

19



OFICINA ESPAÑOLA DE
PATENTES Y MARCAS

ESPAÑA



11 Número de publicación: **2 567 648**

21 Número de solicitud: 201431567

51 Int. Cl.:

B23G 1/18 (2006.01)

12

PATENTE DE INVENCION

B1

22 Fecha de presentación:

24.10.2014

43 Fecha de publicación de la solicitud:

25.04.2016

Fecha de la concesión:

01.02.2017

45 Fecha de publicación de la concesión:

08.02.2017

73 Titular/es:

**BENITO BERNAL, Ángel Francisco (100.0%)
C/ Nueva 6bis
20150 Villabona (Gipuzkoa) ES**

72 Inventor/es:

BENITO BERNAL, Ángel Francisco

74 Agente/Representante:

URÍZAR BARANDIARAN, Miguel Ángel

54 Título: **Máquina roscadora**

57 Resumen:

Máquina roscadora, de las estructuradas en una mesa de trabajo (M) asociada a un conjunto (1) portador del cabezal de roscar (2) con la herramienta de trabajo (H); que dispone medios para desplazar en ascenso/descenso vertical (11a), (11b), (11c), (11d), medios (12) para desplazar en vaivén horizontal y para desplazar en giro horizontal (13a), (13b) al cabezal de roscar (2); medios (3) para bascular al cabezal de roscar (2) en un plano vertical (pudiendo alcanzar la herramienta (H) cualquier posición de trabajo comprendida entre dos posiciones extremas (a), (b) desfasadas entre sí 180°); y medios (4) para bloquear el citado basculamiento vertical del cabezal de roscar (2) en cualquiera de dichas posiciones de trabajo.

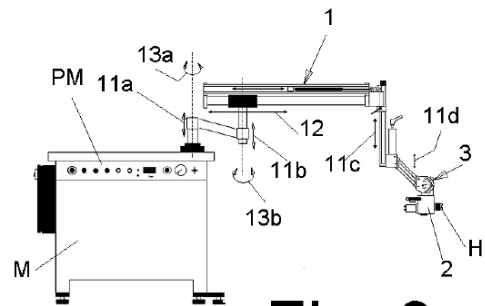


Fig. 3

ES 2 567 648 B1

MÁQUINA ROSCADORA

DESCRIPCIÓN

Objeto de la invención

- 5 El objeto del invento se refiere a una máquina roscadora de las empleadas para realizar roscados de forma mecánica con una mayor seguridad, rapidez, precisión y economía que otras máquinas de roscar convencionales.

Antecedentes de la invención

- 10 En el actual estado de la técnica ya se conocen máquinas de roscar. En, por ejemplo y entre otros, los documentos ES0289173, ES1002822, ES1003789, ES1011572, ES2024820, ES2121497 y ES1056891 se describen máquinas roscadoras.

- 15 Problemas no resueltos, o mal resueltos, en la tecnología conocida radican en la libertad del movimiento del cabezal, lo que se traduce en que la herramienta asociada al cabezal no pueda trabajar en cualquier posición: de hecho, la máquina roscadora citada en el documento ES0289173 solo puede realizar roscados verticales y la máquina roscadora citada en el documento ES1002822 solo pueden realizar roscados horizontales.

En una tecnología más avanzada, las máquinas roscadoras tienden a que el cabezal sea orientable, pero la orientación del cabezal es limitada:

- 20 - En, por ejemplo, el documento ES1003789 (que se refiere a un brazo para roscadoras) se permite disponer el cabezal para realizar roscados horizontales o roscados verticales;
- En, por ejemplo, los documentos ES1011572, ES2024820, ES2121497 y ES1056891 la orientación del cabezal se logra a costa de complicar excesivamente la máquina y/o el conjunto portador del cabezal.

25 Descripción de la invención

El objeto del invento supera esta problemática. Se refiere a una máquina roscadora que posibilita el libre movimiento de cabezal espacialmente (en cualquier dirección y/o sentido) y el bloqueo de dicho cabezal a voluntad en cualquier posición; de modo que la herramienta

asociada al cabezal puede trabajar en cualquier posición espacial; y todo ello con una sencilla estructuración de la máquina que reduce al mínimo el mantenimiento.

5 La máquina roscadora, de acuerdo con el invento, es de las estructuradas en una mesa de trabajo asociada a un conjunto portador del cabezal de roscar con la herramienta de trabajo y dispone en dicho conjunto portador medios para desplazar al cabezal de roscar en ascenso/descenso vertical, en vaivén horizontal y en giro horizontal. Se caracteriza porque dispone medios para desplazar en giro vertical al cabezal de roscar respecto al conjunto portador, pudiendo alcanzar la herramienta cualquier posición de trabajo comprendida entre 10 dos posiciones extremas desfasadas entre sí 180°; y dispone medios para bloquear al cabezal de roscar respecto al conjunto portador en cualquiera de dichas posiciones de trabajo; siendo dichos medios:

- al menos una placa provista de una guía en arco en la cual guía se desplaza un eje-vástago solidario al cabezal de roscar; de modo que, provocando el giro del cabezal de roscar mediante 15 un accionamiento exterior, éste puede desplazarse basculando verticalmente para pasar por cualquier posición de trabajo comprendida entre dos posiciones extremas limitadas por la amplitud de la guía; y

- una palanca que, asociada al citado eje-vástago y actuada manualmente, puede bloquear en cualquiera de las posiciones de trabajo su desplazamiento en la guía; de modo que la 20 herramienta puede trabajar en cualquier posición comprendida entre las dos citadas posiciones extremas desfasadas entre sí 180°.

Otras configuraciones y ventajas de la invención se pueden deducir a partir de la descripción siguiente, y de las reivindicaciones dependientes.

Descripción de los dibujos

25 Para comprender mejor el objeto de la invención, se representa en las figuras adjuntas una forma preferente de realización, susceptible de cambios accesorios que no desvirtúen su fundamento. En este caso:

La figura 1 representa una vista general esquemática de una máquina roscadora, de acuerdo con el invento, en una posición de trabajo (herramienta (H) en disposición vertical.

La figura 2 representa una vista general esquemática de una máquina roscadora, de acuerdo con el invento, en una posición de trabajo (herramienta (H) en disposición horizontal.

5 La figura 3 representa una vista general similar a la figura 2, más detallada y con el cabezal de roscar (2) en otra posición de trabajo.

La figura 4 representa, en esquema ampliado, una realización práctica del cabezal (2) y sus medios (3) para bascularlo en un plano vertical. A través de la manguera (5) se comanda/controla el funcionamiento de la herramienta (H).

Descripción de una realización preferente

10 Se describe a continuación un ejemplo de realización práctica, no limitativa, del presente invento. No se descartan en absoluto otros modos de realización en los que se introduzcan cambios accesorios que no desvirtúen su fundamento.

15 La máquina roscadora preconizada es de las estructuradas en una mesa de trabajo (M) asociada a un conjunto (1) portador del cabezal de roscar (2) con la herramienta de trabajo (H). esta mesa de trabajo es portadora del correspondiente panel de mando (PM) para controlar/manejar directamente el conjunto portador (1), indirectamente los movimientos del cabezal (2) y, en última instancia, la posición de trabajo de la herramienta (H).

El trabajo de la herramienta (H) se controla/maneja a través de una conexión independiente -no representada-.

20 Dicho conjunto portador (1) dispone:

- medios (11a), (11b), (11c), (11d) para desplazar en ascenso/descenso vertical al cabezal (2);

- medios (12) para desplazar en vaivén horizontal al cabezal (2); y

- medios (13a), (13b) para desplazar en giro horizontal al cabezal (2).

De conformidad con la invención, el conjunto portador (1) también dispone:

25 - medios (3) para desplazar en giro vertical al cabezal (2) respecto al conjunto (1), pudiendo alcanzar la herramienta (H) cualquier posición de trabajo comprendida entre dos posiciones extremas (a), (b) desfasadas entre sí 180°;

- medios (4) para bloquear al cabezal (2) respecto al conjunto (1) en cualquiera de dichas posiciones de trabajo.

5 Según la realización representada, los medios (3) para desplazar en giro vertical al cabezal (2) respecto al conjunto (1) los constituyen:

- al menos, una placa (31) provista de una guía en arco (32); y

- un eje-vástago (33) solidario al cabezal (2)

10 El eje-vástago (33) se desplaza en la guía (32) al provocar el giro del cabezal (2) mediante un accionamiento exterior. El cabezal (2) puede girar en torno a un eje (30) en un plano vertical, basculando entre dos posiciones extremas (a), (b) y todas las intermedias limitadas por la amplitud de la guía (32).

15 Según la realización representada, los medios (4) para bloquear al cabezal (2) respecto al conjunto (1) en cualquiera de dichas posiciones de trabajo los constituyen, al menos, una palanca (41) que, asociada al citado eje-vástago (33) y actuada manualmente, puede bloquear el basculamiento vertical del cabezal (2) en la guía (32) en cualquier posición de trabajo entre dichas dos posiciones extremas (a), (b) y todas las intermedias limitadas por la amplitud de la guía (32).

20 En el ejemplo de realización de la figura 4 se ha representado también la manguera (5) a través de la cual se comanda/controla el funcionamiento de la herramienta (2) desde un correspondiente panel de mandos, o puesto de control -no representado-.

Podrán ser variables los materiales, dimensiones, proporciones y, en general, aquellos otros detalles accesorios o secundarios que no alteren, cambien o modifiquen la esencialidad propuesta.

25 Los términos en que queda redactada esta memoria son ciertos y fiel reflejo del objeto descrito, debiéndose tomar en su sentido más amplio y nunca en forma limitativa.

REIVINDICACIONES

- 1.- Máquina roscadora, de las estructuradas en una mesa de trabajo (M) asociada a un conjunto (1) portador del cabezal de roscar (2) con la herramienta de trabajo (H); caracterizada porque, disponiendo dicho conjunto portador (1) tanto medios para desplazar en ascenso/descenso vertical (11a), (11b), (11c), (11d) como medios (12) para desplazar en vaivén horizontal y para desplazar en giro horizontal (13a), (13b) al cabezal de roscar (2), el cabezal de roscar (2) dispone:
- 5
- medios (3) para bascular en un plano vertical, pudiendo alcanzar la herramienta (H) cualquier posición de trabajo comprendida entre dos posiciones extremas (a), (b) desfasadas entre sí 180°; siendo dichos medios (3), al menos, una placa (31) provista de un eje (30) en torno al cual puede girar el cabezal (2) y una guía en arco (32) en la cual se desplaza un eje-vástago (33) solidario al cabezal (2); y
 - 10
 - medios (4) para bloquear su basculamiento vertical en cualquier posición de trabajo comprendida entre las citadas dos posiciones extremas (a), (b); siendo dichos medios una palanca (34) que, asociada al citado eje-vástago (33) y actuada manualmente, puede bloquear en cualquier posición el desplazamiento del eje-vástago (33) en la guía (32).
 - 15

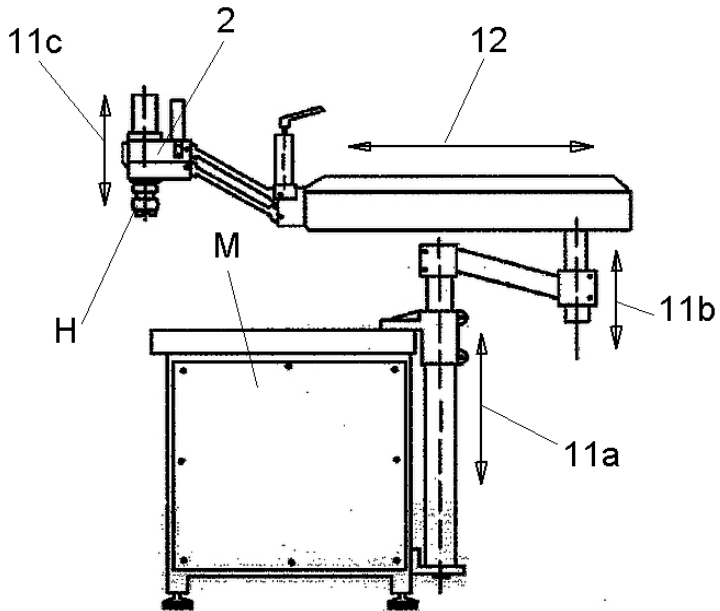


Fig. 1

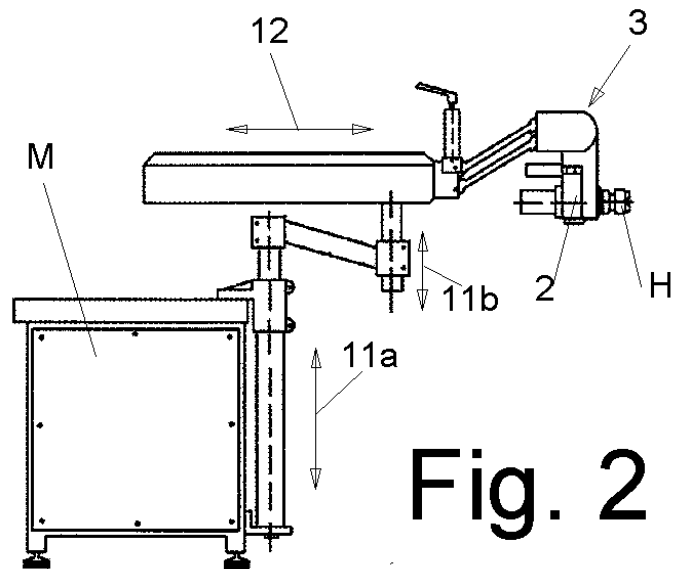


Fig. 2

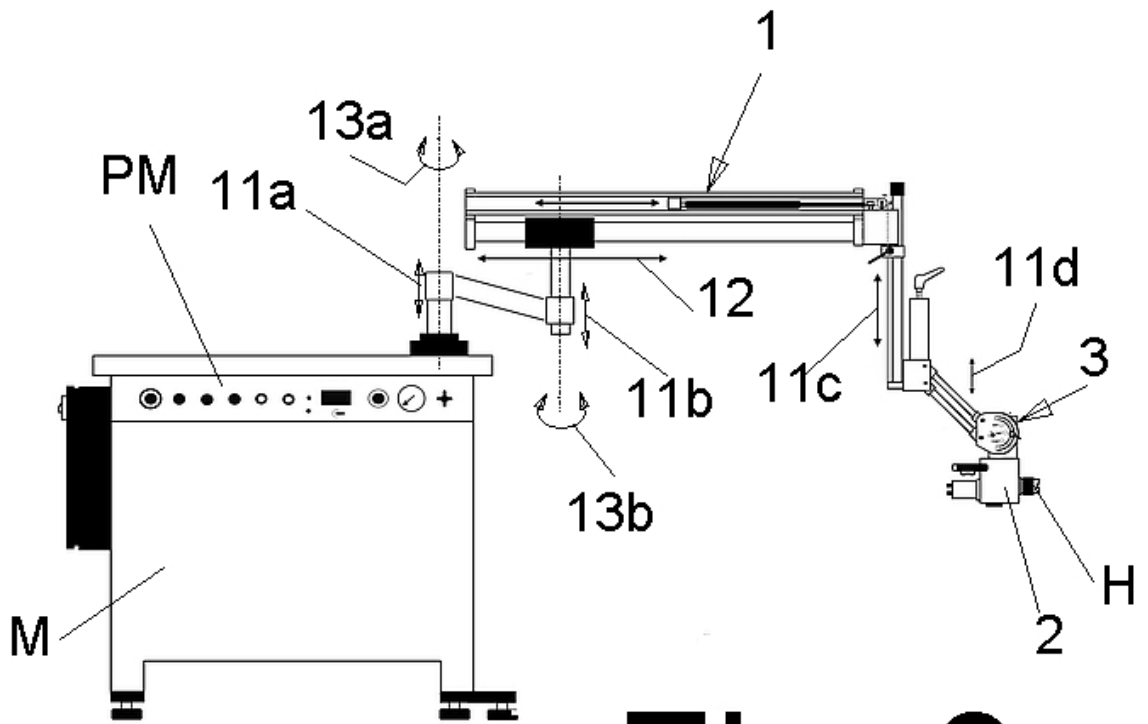


Fig. 3

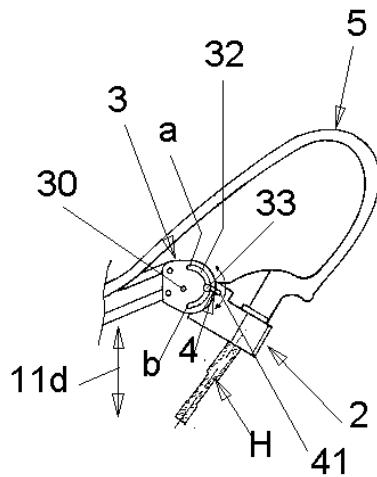


Fig. 4



②¹ N.º solicitud: 201431567

②² Fecha de presentación de la solicitud: 24.10.2014

③² Fecha de prioridad:

INFORME SOBRE EL ESTADO DE LA TÉCNICA

⑤¹ Int. Cl.: **B23G1/18** (2006.01)

DOCUMENTOS RELEVANTES

Categoría	⑤ ⁶ Documentos citados	Reivindicaciones afectadas
A	GB 1225497 A 17.03.1971, todo el documento.	1
A	GB 522837 A (SHEFFIELD GAGE CORP) 28.06.1940, todo el documento.	1
A	GB 393072 A (METIVIER LANG & CIE) 01.06.1933, todo el documento.	1

Categoría de los documentos citados

X: de particular relevancia

Y: de particular relevancia combinado con otro/s de la misma categoría

A: refleja el estado de la técnica

O: referido a divulgación no escrita

P: publicado entre la fecha de prioridad y la de presentación de la solicitud

E: documento anterior, pero publicado después de la fecha de presentación de la solicitud

El presente informe ha sido realizado

para todas las reivindicaciones

para las reivindicaciones n.º:

Fecha de realización del informe
26.11.2015

Examinador
A. Gómez Sánchez

Página
1/4

Documentación mínima buscada (sistema de clasificación seguido de los símbolos de clasificación)

B23G

Bases de datos electrónicas consultadas durante la búsqueda (nombre de la base de datos y, si es posible, términos de búsqueda utilizados)

INVENES, EPODOC

Fecha de Realización de la Opinión Escrita: 26.11.2015

Declaración

Novedad (Art. 6.1 LP 11/1986)	Reivindicaciones 1	SI
	Reivindicaciones	NO
Actividad inventiva (Art. 8.1 LP11/1986)	Reivindicaciones 1	SI
	Reivindicaciones	NO

Se considera que la solicitud cumple con el requisito de aplicación industrial. Este requisito fue evaluado durante la fase de examen formal y técnico de la solicitud (Artículo 31.2 Ley 11/1986).

Base de la Opinión.-

La presente opinión se ha realizado sobre la base de la solicitud de patente tal y como se publica.

1. Documentos considerados.-

A continuación se relacionan los documentos pertenecientes al estado de la técnica tomados en consideración para la realización de esta opinión.

Documento	Número Publicación o Identificación	Fecha Publicación
D01	GB 1225497 A	17.03.1971
D02	GB 522837 A (SHEFFIELD GAGE CORP)	28.06.1940
D03	GB 393072 A (METIVIER LANG & CIE)	01.06.1933

2. Declaración motivada según los artículos 29.6 y 29.7 del Reglamento de ejecución de la Ley 11/1986, de 20 de marzo, de Patentes sobre la novedad y la actividad inventiva; citas y explicaciones en apoyo de esta declaración

El objeto de la invención definido por la reivindicación número 1, independiente, trata de una máquina roscadora, de las estructuradas en una mesa de trabajo (M) asociada a un conjunto (1) portador del cabezal de roscar (2) con la herramienta de trabajo (H); caracterizada porque, disponiendo dicho conjunto portador (1) tanto medios para desplazar en ascenso/descenso vertical (11a), (11b), (11c), (11d) como medios (12) para desplazar en vaivén horizontal y para desplazar en giro horizontal (13a), (13b) al cabezal de roscar (2), el cabezal de roscar (2) dispone:

- medios (3) para bascular en un plano vertical, pudiendo alcanzar la herramienta (H) cualquier posición de trabajo comprendida entre dos posiciones extremas (a), (b) desfasadas entre sí 180°; siendo dichos medios (3), al menos, una placa (31) provista de un eje (30) en torno al cual puede girar el cabezal (2) y una guía en arco (32) en la cual se desplaza un eje-vástago (33) solidario al cabezal (2); y

- medios (4) para bloquear su basculación vertical en cualquier posición de trabajo comprendida entre las citadas dos posiciones extremas (a), (b); siendo dichos medios una palanca (34) que, asociada al citado eje-vástago (33) y actuada manualmente, puede bloquear en cualquier posición el desplazamiento del eje-vástago (33) en la guía (32).

No se ha encontrado en el estado de la técnica una máquina que incorpore todos y cada uno de los grados de libertad del objeto reivindicado y que además tenga una guía arqueada para fijar y bloquear la herramienta de roscado.

Se hace referencia a los siguientes documentos citados en el IET: presentan todos ellos guías arqueadas con el fin de orientar y bloquear algún aspecto del roscado pero no suponen una divulgación como para poner en duda la novedad un (Art. 6 LP.) o la actividad inventiva del objeto reivindicado.

Se considera como nuevo, (Art. 6 LP.), y que supone actividad inventiva por tanto, (Art. 8 LP.), el objeto definido por la reivindicación número 1.