

19



OFICINA ESPAÑOLA DE  
PATENTES Y MARCAS

ESPAÑA



11 Número de publicación: **2 567 954**

21 Número de solicitud: 201431415

51 Int. Cl.:

**A61M 11/00** (2006.01)

**B65D 83/14** (2006.01)

12

SOLICITUD DE PATENTE

A1

22 Fecha de presentación:

**26.09.2014**

43 Fecha de publicación de la solicitud:

**26.04.2016**

56 Se remite a la solicitud internacional:

**PCT/ES2014/070740**

71 Solicitantes:

**SALEGUI ECHEVESTE, Juan José (50.0%)**

**ALTXU Nº 3 - 3º C**

**20100 ERRETERIA (Gipuzkoa) ES y**

**SALEGI ETXEBESTE, Iñaki (50.0%)**

72 Inventor/es:

**SALEGUI ECHEVESTE, Juan José y**

**SALEGI ETXEBESTE, Iñaki**

74 Agente/Representante:

**UNGRÍA LÓPEZ, Javier**

54 Título: **Dispositivo nebulizador**

57 Resumen:

Dispositivo nebulizador de malla vibrante, para aplicación de medicamentos, que comprende una carcasa (10), una boquilla (5), un nebulizador (4) y una cámara que alberga un medicamento, donde dicha cámara que alberga un medicamento es una cápsula desechable (1) que forma un cuerpo independiente y extraíble de la carcasa del dispositivo, donde dicha cápsula desechable (1) comprende medios de fijación al nebulizador (4) y a la carcasa (10), donde los mencionados medios de fijación permiten acoplar/desacoplar la cápsula desechable (1) al dispositivo nebulizador.

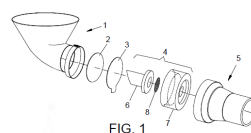


FIG. 1

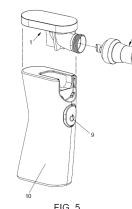


FIG. 5

**DESCRIPCIÓN**

Dispositivo nebulizador

5 **Objeto de la invención**

La presente invención se refiere a un dispositivo nebulizador de malla vibrante.

10 Los dispositivos nebulizadores son utilizados en la industria farmacéutica y hospitalaria para administrar medicamentos por vía inhalada, preferentemente bucal, en forma de una dispersión de pequeñas partículas líquidas en forma de niebla y expulsadas a través de una boquilla de dicho dispositivo nebulizador.

15 El paciente que está siguiendo un determinado tratamiento en el que se precisa hacer uso de un dispositivo nebulizador, inhala, a través de dicho dispositivo nebulizador, la dosis precisa del medicamento que le ha sido prescrito.

20 La presente invención encuentra por tanto aplicación en el ámbito de la industria farmacéutica y hospitalaria y, en general, en la industria dedicada a la fabricación, distribución, comercialización y administración de medicamentos.

**Problema técnico a resolver y Antecedentes de la invención**

25 En el estado de la técnica existen distintos procedimientos y dispositivos para administrar medicamentos por vía de aerosoles o pulverizadores (también llamados atomizadores o dispositivos nebulizadores).

30 Un ejemplo de dispositivo nebulizador o atomizador puede encontrarse descrito en el documento de patente estadounidense US 8025050 B2, que describe un cartucho nebulizador con una geometría <diseñada para aprovechar al máximo el medicamento contenido en dicho cartucho.

En cuanto a los procedimientos para la administración de fármacos por vía de aerosoles o nebulizadores, uno de dichos procedimientos consiste en la dispersión o nebulización por medio de una malla vibradora.

5 En este tipo de dispositivos nebulizadores, el aerosol se genera al empujar la medicación líquida a través de los micro-agujeros que existen en una malla de aleación metálica o polimérica, según cada caso, donde dicha malla se hace oscilar a alta frecuencia (~ 180 kHz).

10 Las ventajas de esta tecnología se pueden resumir en:

- se consigue un tamaño adecuado de partículas nebulizadas;
- facilidad de transporte, debido a su tamaño de bolsillo;

15

- funcionamiento con pilas convencionales;
- inhalación en diversos ángulos de ataque con una nebulización estable (fácil de utilizar en la cama, o con un niño o bebé en brazos);

20

- funcionamiento silencioso;
- funcionamiento sencillo, accionando un único botón;

25

- válido para un amplio rango de medicamentos;
- pérdidas y residuos mínimos de la medicación (en torno a 0,1 ml).

30 No obstante, pese a las características ventajosas anteriormente mencionadas, la tecnología de nebulización por malla vibradora encuentra en la actualidad algunos inconvenientes, como son la necesidad de limpiar y desinfectar el dispositivo nebulizador una vez inhalado el medicamento que contiene. Ello implica que sea necesario acceder al mayor número posible de puntos internos del dispositivo

nebulizador, incluyendo la boquilla y la recámara (cámara receptora) en la que se introduce el fármaco que tiene que ser administrado.

5 Otro inconveniente que poseen estos dispositivos, es que tanto la mezcla de la medicación que se introduce en la recámara, como la dosis de dicha medicación, es preparada con frecuencia por el propio paciente en su domicilio, lo que en ocasiones provoca errores en las dosis, teniendo como resultado el no conseguir el tratamiento adecuado.

10 Por último, es también frecuente que el diseño de la recámara no facilite la toma completa de la dosis de medicación, lo cual deriva también en un tratamiento inadecuado o insuficiente.

### **Descripción de la invención**

15

La presente invención se refiere a un dispositivo nebulizador, del tipo de los que comprenden una malla vibrante para la nebulización de un medicamento contenido en su interior, que ha de ser administrado en forma de aerosol a un paciente.

20 El dispositivo nebulizador objeto de la presente invención está formado por una carcasa, una boquilla (a través de la cual el paciente inhala el medicamento), una cámara que alberga en su interior el medicamento, y un nebulizador que comprende en su interior la malla vibrante.

25 La característica más singular del dispositivo nebulizador que se presenta, consiste en que la cámara que alberga un medicamento en su interior es una cápsula desechable que forma un cuerpo independiente y extraíble de la carcasa del dispositivo nebulizador, donde dicha cápsula desechable comprende medios de fijación tanto al nebulizador como a la carcasa del dispositivo, de manera que dichos medios de  
30 fijación permiten acoplar y/o desacoplar la cápsula desechable al dispositivo nebulizador.

En una primera forma de realización del dispositivo nebulizador, los mencionados medios de fijación comprenden un acoplamiento roscado entre el nebulizador y la cápsula desechable.

- 5 Alternativamente, dicho acoplamiento puede realizarse sin rosca, por presión y apriete. En este último caso, según una posible forma de realización del dispositivo, el nebulizador comprende una bisagra que lo une a la cápsula desechable.

10 Los mismos tipos de acoplamiento roscado o por presión y apriete (mediante un correcto diámetro de apriete en el extremo de la boquilla que conecta con el nebulizador y/o la cápsula desechable) son también opciones de realización válidas para realizar el acoplamiento entre la boquilla y el nebulizador y/o la cápsula desechable.

- 15 En una realización alternativa, la boquilla se puede acoplar a la carcasa del dispositivo nebulizador, según los medios de acoplamiento que se han descrito.

Alternativamente, la boquilla del dispositivo nebulizador puede formar parte integrante de la carcasa del dispositivo nebulizador.

20

En tanto que la presente invención prevé que se deseche la cápsula desechable (1) después de cada uso del dispositivo nebulizador, el nebulizador (4) del dispositivo nebulizador es preferentemente reutilizable.

- 25 El nebulizador, tal y como ya se ha mencionado, comprende en su interior la malla vibrante para la nebulización del medicamento.

Igualmente, según una realización preferente del dispositivo nebulizador, el nebulizador comprende también un piezoeléctrico, que acciona la malla vibrante.

- 30 Dicho piezoeléctrico es activado mediante unos medios de activación/desactivación que, según una forma de realización del dispositivo nebulizador, pueden consistir en un botón presente en la carcasa del dispositivo nebulizador.

La cápsula desechable se inserta de manera extraíble en la carcasa, bien quedando totalmente oculta en el interior de la carcasa, o bien asomando parcialmente por fuera de dicha carcasa.

5 Asimismo, cabe mencionar que el medicamento contenido en el interior de la cápsula desechable puede estar formado por una única fase, líquida, o bien por dos o más fases (líquidas o combinación de sólidas y líquidas), separadas mediante al menos un precinto interno de la cápsula desechable.

10 Asimismo, el nebulizador comprende preferentemente un punzón con un extremo cortante, que al acoplar el nebulizador a la cápsula desechable del dispositivo nebulizador, perfora un precinto externo de la cápsula desechable (en caso de que no se haya retirado manualmente) y/o al menos un precinto interno de dicha cápsula desechable (en aquellas realizaciones en las que la cápsula desechable comprende al  
15 menos un precinto interno), accediendo al medicamento contenido en su interior, y mezclando las diferentes fases que, eventualmente, pudieran conformar dicho medicamento.

Dicho punzón comprende una geometría preferentemente hueca, que permite circular  
20 o fluir por su interior al medicamento, hacia la malla vibrante del nebulizador y, finalmente, hacia el exterior del dispositivo nebulizador.

Según un modo de funcionamiento preferente del dispositivo nebulizador, el usuario se coloca la boquilla del dispositivo nebulizador en la boca y acciona los medios de  
25 activación/desactivación (p. ej. un botón en la carcasa) que activan el piezoeléctrico que a su vez hace vibrar la malla vibrante del nebulizador del dispositivo nebulizador. Posteriormente el usuario del dispositivo nebulizador aspira e inhala el medicamento pulverizado, que accede hacia el interior de su cuerpo.

30 El precinto externo, cumple la función de sellar el medicamento que contiene en su interior la cápsula desechable.

En aquellas realizaciones en las que la cápsula desechable comprende al menos un precinto interno, cada precinto interno de la cápsula desechable cumple una función

de sellado del medicamento que dicha cápsula desechable contiene en su interior y/o una función de separación de las distintas fases (sólidas/líquidas) que pueden conformar dicho medicamento.

- 5 El precinto externo está localizado preferentemente en el extremo de la cápsula desechable que conecta con el nebulizador.

La geometría de la cápsula desechable es preferentemente cónica vertical (forma de embudo) en su parte superior y cilíndrica en su parte inferior que conecta con el nebulizador, pudiendo presentar un acodamiento que une la parte cónica vertical superior con la parte cilíndrica inferior.

La parte cilíndrica inferior de la cápsula desechable puede estar en posición vertical (al igual que la parte cónica superior).

15

En la realización en la que la cápsula desechable comprende un acodamiento entre la parte cónica superior y la parte cilíndrica inferior, dicha parte cilíndrica inferior puede disponerse en posición oblicua u horizontal.

20 **Breve descripción de las figuras**

Como parte de la explicación del modo de realización de la invención se han incluido una serie de figuras cuya explicación es la siguiente:

- 25 Figura 1: Muestra una vista en perspectiva explosionada de una primera forma de realización del dispositivo nebulizador objeto de la presente invención.

Figura 2: Muestra un vista en sección de una segunda variante de la primera forma de realización del dispositivo nebulizador.

30

Figura 3: Muestra una vista en perspectiva de una tercera variante de la primera forma de realización del dispositivo nebulizador.

Figura 4: Muestra una vista en perspectiva de un primer tipo de carcasa del dispositivo nebulizador, en la que pueden integrarse los componentes principales del dispositivo nebulizador objeto de la presente invención.

5 Figura 5: Muestra una vista en perspectiva de montaje de los componentes principales del dispositivo nebulizador objeto de la presente invención en la carcasa mostrada en la Figura 4.

Figura 6: Muestra una vista en perspectiva de montaje de una segunda forma de realización del dispositivo nebulizador en un segundo tipo de carcasa.  
10

### **Descripción detallada**

La presente invención se refiere, como ya se ha mencionado, a un dispositivo nebulizador de malla vibrante.  
15

El dispositivo nebulizador comprende, en cualquiera de las formas de realización que a continuación se describen, una carcasa (10), una cápsula desechable (1), un nebulizador (4) y una boquilla (5).  
20

El dispositivo nebulizador comprende asimismo un precinto externo (3) de la cápsula desechable (1) y, opcionalmente, al menos un precinto interno (2) de la cápsula desechable (1).

25 El nebulizador (4) a su vez comprende un punzón (6), un piezoeléctrico (7) y una malla (8).

En la primera forma de realización, la cápsula desechable (1) tiene una geometría acodada con forma preferentemente cónica vertical en la parte superior, y con forma de cilindro horizontal en la parte inferior, taponada por un precinto externo (3).  
30

La figura 1 muestra, en perspectiva explosionada, la primera forma de realización del dispositivo nebulizador (no se ha representado la carcasa (10)). En dicha figura



pueden verse los elementos fundamentales que forman parte del dispositivo nebulizador, según dicha primera forma de realización.

5 En la Figura 1, se representa una cápsula desechable (1) que comprende un precinto externo (3) y un único precinto interno (2).

10 En los casos en los que existe un único precinto interno (2), éste cumple la misión de preservar el medicamento contenido en el interior de la cápsula desechable (1) del ambiente exterior, una vez se ha retirado el precinto externo (3), bien voluntariamente, o bien por deterioro del mismo. Téngase en cuenta que, preferentemente, el precinto externo (3) comprende medios, tales como una pequeña pestaña o solapa, que permiten retirar manualmente dicho precinto externo (3). Por lo tanto, durante el transporte y/o almacenamiento de las cápsulas desechables (1), dicho precinto externo (3) podría deteriorarse por rozamiento con algún elemento externo, retirándose accidentalmente el precinto externo (3) de la cápsula desechable (1). En tal caso, la existencia de un precinto interno (2) garantiza el sellado y preservación del medicamento en el interior de la cápsula desechable (1).

20 En los casos en los que exista más de un precinto interno (2), los precintos internos (2) situados más hacia el interior de la cápsula desechable (1) cumplen la función de separar distintas fases en las que pudiera estar almacenado el medicamento contenido en el interior de la cápsula desechable (1). Dichas fases pueden comprender fases líquidas, o una combinación de fases sólidas y líquidas.

25 Existe también la posibilidad (no representada) de que la cápsula desechable (1) no comprenda ningún precinto interno (2), y comprenda únicamente un precinto externo (3) que cumple la función de preservar el medicamento contenido en el interior de la cápsula desechable (1) del ambiente exterior.

30 El nebulizador (4) puede formar un único cuerpo con la cápsula desechable (1) del dispositivo nebulizador, de forma que tanto el nebulizador (4) como la cápsula desechable (1) sean desechables una vez se ha consumido la dosis de medicamento que alberga en su interior la cápsula desechable (1).

Alternativamente (y preferentemente), el nebulizador (4) es extraíble de la cápsula desechable (1), una vez se ha consumido la dosis de medicamento que alberga en su interior dicha cápsula desechable (1).

5 De esta forma, el nebulizador (4) es reutilizable y se ahorra material y costes para el usuario, puesto que este último no tiene que adquirir un nuevo nebulizador (4) por cada uso del dispositivo nebulizador, y no precisa limpiar la cápsula desechable (1) después de usar el dispositivo nebulizador; sólo tiene que limpiar y desinfectar el nebulizador (4) después de su uso, y únicamente precisa adquirir cápsulas desechables (1) en su farmacia o ambulatorio, las cuales acopla al nebulizador (4)  
10 para la administración del medicamento adecuado.

La boquilla (5) puede también formar un único cuerpo con el nebulizador (4) y/o con la cápsula desechable (1) y/o con la carcasa (10), o, alternativamente (y  
15 preferentemente), puede formar un cuerpo independiente de los demás, que se acopla al nebulizador (4) y/o a la cápsula desechable (1) y/o a la carcasa (10) para la administración del medicamento en cada uso del dispositivo nebulizador, procediéndose tras la aplicación de dicho medicamento, a separar las piezas que conforman el dispositivo nebulizador, desechar la cápsula desechable (1) ya vacía, y  
20 limpiar y desinfectar la boquilla (5) y el nebulizador (4).

Según un modo de empleo preferente del dispositivo nebulizador, se prevé que el usuario del dispositivo nebulizador ponga a disposición de una empresa de servicios sanitarios especializados el nebulizador (4) de su dispositivo nebulizador, para que  
25 dicha empresa sea la encargada de limpiar y desinfectar el nebulizador (4).

De esta manera se consigue un ahorro de tiempo para el usuario, que no necesita limpiar personalmente el nebulizador (4) de su dispositivo nebulizador, encargándose de dicha limpieza y desinfección un agente profesional, o una empresa proveedora de  
30 servicios sanitarios especializados.

Para la administración correcta del medicamento en cada uso del dispositivo nebulizador, el usuario adquiere una cápsula desechable (1) que contenga el

medicamento adecuado, en la dosis adecuada en cada caso, y procede a acoplar el nebulizador (4) en la parte cilíndrica inferior de la cápsula desechable (1).

5 El punzón (6) del nebulizador (4) perfora entonces tanto el precinto externo (3) de la parte inferior de la cápsula desechable (1) (en el caso de que no se haya retirado manualmente), como cada precinto interno (2) de dicha cápsula desechable (1) (en aquellas realizaciones en las que la cápsula desechable (1) comprende al menos un precinto interno (2)). De esta manera, se produce la mezcla de las distintas fases en que pudiera estar almacenado separadamente el medicamento en el interior de la  
10 cápsula desechable (1), y posteriormente la mezcla del medicamento fluye, por el interior del punzón (6) hacia la malla (8) que es accionada por el piezoeléctrico (7). Para tal fin, el punzón (6) comprende una geometría hueca con un extremo cortante.

Las figuras 1, 2 y 3 representan distintas variantes de la primera forma de realización del dispositivo nebulizador. Dichas figuras muestran los componentes principales del  
15 dispositivo nebulizador, y no representan la carcasa (10).

Las variantes mostradas en las figuras 1, 2 y 3 se diferencian únicamente en el modo de acoplamiento entre el nebulizador (4) y la cápsula desechable (1).  
20

El acoplamiento entre el nebulizador (4) y la cápsula desechable (1) se produce preferentemente de manera roscada (ver figura 2). Alternativamente (ver figura 3), el nebulizador (4) puede estar acoplado de manera pivotante a la cápsula desechable (1), de manera que gira por medio de una bisagra y se acopla por presión y apriete a  
25 dicha cápsula desechable (1).

La malla (8) del nebulizador (4) es accionada por el piezoeléctrico (7), preferentemente mediante pulsación de un interruptor, botón u otro medio de activación/desactivación (9) comprendido en la carcasa (10) del dispositivo nebulizador.  
30

El piezoeléctrico (7) acciona la malla (8) vibrante produciendo una vibración de alta frecuencia (~ 180 kHz) en dicha malla (8).

Eventualmente puede resultar necesario agitar la cápsula desechable (1) previamente a la administración del medicamento, para facilitar la correcta mezcla y homogeneización del medicamento.

- 5 La boquilla (5) puede desecharse (en caso de ser un cuerpo independiente del resto de elementos del dispositivo) después de cada uso, o bien puede reutilizarse.

En la figura 1 se muestra la boquilla (5) como un cuerpo independiente del resto de elementos del dispositivo nebulizador; en este caso, la boquilla (5) se acopla al nebulizador (4) y a la cápsula desechable (1). Dicho acoplamiento puede realizarse de  
10 manera roscada, mediante una rosca existente en el extremo de la boquilla (5) que se acopla al resto del dispositivo nebulizador, enroscándose la boquilla (5), bien al nebulizador (4), o bien a la cápsula desechable (1).

- 15 Alternativamente, el acoplamiento entre la boquilla (5) y el resto del dispositivo nebulizador puede realizarse de forma distinta al roscado, por ejemplo, por presión y apriete.

Alternativamente, la boquilla (5) puede acoplarse a la carcasa (10) del dispositivo  
20 nebulizador, según las formas de acoplamiento que se han descrito.

La figura 4 muestra un primer tipo de carcasa (10) para dispositivo nebulizador, en la cual pueden integrarse los componentes principales del dispositivo nebulizador objeto de la presente invención. La carcasa (10) del dispositivo nebulizador comprende  
25 medios de activación/desactivación (9), tales como un botón, que al ser pulsado, provoca que el piezoeléctrico (7) del nebulizador (4) accione la malla (8) vibrante para la correcta aplicación del medicamento.

La figura 5 muestra una perspectiva de montaje de los componentes principales del  
30 dispositivo nebulizador objeto de la presente invención, en la carcasa (10) mostrada en la figura anterior.

La figura 6 muestra una perspectiva de montaje de los componentes principales del dispositivo nebulizador (según una segunda forma de realización de dicho dispositivo nebulizador) en un segundo tipo de carcasa (10).

- 5 En dicha segunda forma de realización del dispositivo nebulizador mostrada en la figura 6, la cápsula desechable (1) no tiene una geometría acodada, y comprende una parte superior en forma preferentemente cónica vertical y una parte inferior en forma cilíndrica vertical, que se inserta en una carcasa (10) del dispositivo nebulizador, que en este caso forma un único cuerpo con la boquilla (5).

10

Al insertar la cápsula desechable (1) en el dispositivo nebulizador, el punzón (6) del nebulizador (4) perfora un precinto interno (2) de la cápsula desechable (1), accediendo con ello al medicamento contenido en dicha cápsula desechable (1).

- 15 Al pulsar unos medios de activación/desactivación (9) tales como un botón comprendido en la carcasa (10) del dispositivo nebulizador, se activa el piezoeléctrico (7) del nebulizador (4) que a su vez acciona la malla (8) vibrante.

**REIVINDICACIONES**

1. Dispositivo nebulizador de malla vibrante, para aplicación de medicamentos, que comprende una carcasa (10), una boquilla (5), un nebulizador (4) y una  
5 cámara que alberga un medicamento, **caracterizado** por que dicha cámara que alberga un medicamento es una cápsula desechable (1) que forma un cuerpo independiente y extraíble de la carcasa (10) del dispositivo nebulizador, donde dicha cápsula desechable (1) comprende medios de fijación al nebulizador (4) y a la carcasa (10), donde los mencionados medios de fijación  
10 permiten acoplar/desacoplar la cápsula desechable (1) al dispositivo nebulizador.
2. Dispositivo nebulizador según la reivindicación 1, **caracterizado** por que el nebulizador (4) comprende un piezoeléctrico (7) y una malla (8) vibrante accionada por el piezoeléctrico (7).  
15
3. Dispositivo nebulizador según la reivindicación 2, **caracterizado** por que la carcasa (10) comprende medios activación/desactivación (9) del piezoeléctrico (7) que acciona la malla (8) vibrante del nebulizador (4).  
20
4. Dispositivo nebulizador según la reivindicación 1, **caracterizado** por que la boquilla (5) comprende medios de acoplamiento/desacoplamiento al nebulizador (4) y/o a la cápsula desechable (1).
- 25 5. Dispositivo nebulizador según la reivindicación 1, **caracterizado** por que la boquilla (5) comprende medios de acoplamiento/desacoplamiento a la carcasa (10) del dispositivo.
- 30 6. Dispositivo nebulizador según las reivindicaciones 4 y 5, **caracterizado** por que los medios de acoplamiento de la boquilla (5) están seleccionados entre:
- a. un roscado en el extremo de la boquilla (5) que conecta con la carcasa (10) o con el nebulizador (4) o con la cápsula desechable (1);

- b. un diámetro de apriete en el extremo de la boquilla (5) que conecta con la carcasa (10) o con el nebulizador (4) o con la cápsula desechable (1), proporcionando un acoplamiento a presión.

5

7. Dispositivo nebulizador según la reivindicación 1, **caracterizado** por que la boquilla (5) forma parte integrante de la carcasa (10).

10

8. Dispositivo nebulizador según la reivindicación 1, **caracterizado** por que la cápsula desechable (1) comprende un precinto externo (3) de sellado del medicamento que alberga en su interior.

15

9. Dispositivo nebulizador según la reivindicación 1, **caracterizado** por que la cápsula desechable (1) comprende al menos un precinto interno (2), de sellado del medicamento que alberga en su interior y/o separación de distintas fases del medicamento que alberga en su interior.

20

10. Dispositivo nebulizador según la reivindicación 9, **caracterizado** por que el medicamento albergado en el interior de la cápsula desechable (1) comprende al menos dos fases distintas seleccionadas entre:

- a. fases líquidas;

- b. combinación de fases líquidas y sólidas;

25

- cada una de dichas fases situada a un lado distinto de un precinto interno (2).

30

11. Dispositivo nebulizador según la reivindicación 1, **caracterizado** por que la cápsula desechable (1) comprende una geometría con una parte superior en forma cónica vertical y una parte inferior en forma cilíndrica.

12. Dispositivo nebulizador según la reivindicación 11, **caracterizado** por que la cápsula desechable (1) comprende una geometría acodada con forma cónica

vertical en la parte superior, y con forma de cilindro oblicuo u horizontal en la parte inferior.

5 13. Dispositivo nebulizador según la reivindicación 11, **caracterizado** porque la parte inferior en forma cilíndrica de la cápsula desechable (1) está dispuesta en posición vertical.

10 14. Dispositivo nebulizador según la reivindicación 1, **caracterizado** por que el nebulizador (4) comprende un punzón (6) con una geometría cortante en un extremo, de perforación de un precinto externo (3) de la cápsula desechable (1) y/o al menos un precinto interno (2) de la cápsula desechable (1), donde la geometría de dicho punzón (6) es hueca, permitiendo fluir al medicamento a través del punzón (6), hacia la malla (8) del nebulizador (4).

15 15. Dispositivo nebulizador según la reivindicación 1, **caracterizado** por que el nebulizador (4) se acopla a la cápsula desechable (1) mediante un acoplamiento seleccionado entre:

20 a. acoplamiento roscado;

b. acoplamiento por presión y apriete.

25 16. Dispositivo nebulizador según la reivindicación 1, **caracterizado** por que el nebulizador (4) está unido mediante una bisagra a la cápsula desechable (1).



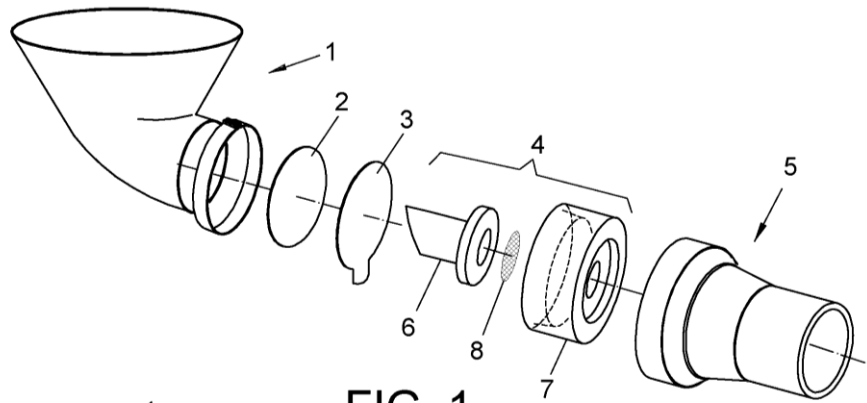


FIG. 1

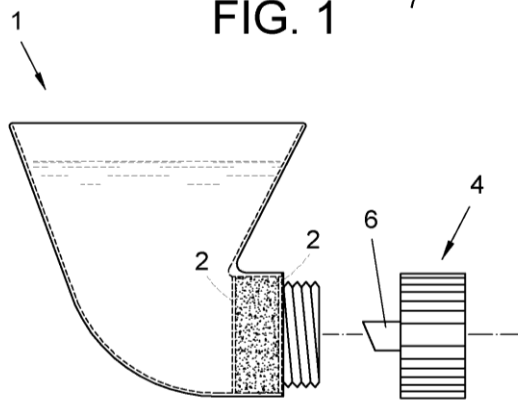


FIG. 2

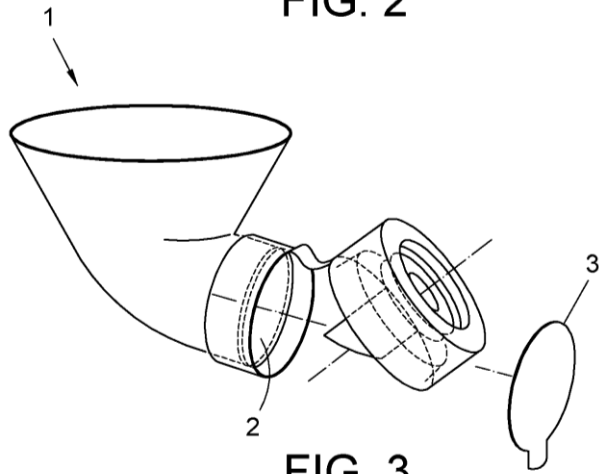


FIG. 3

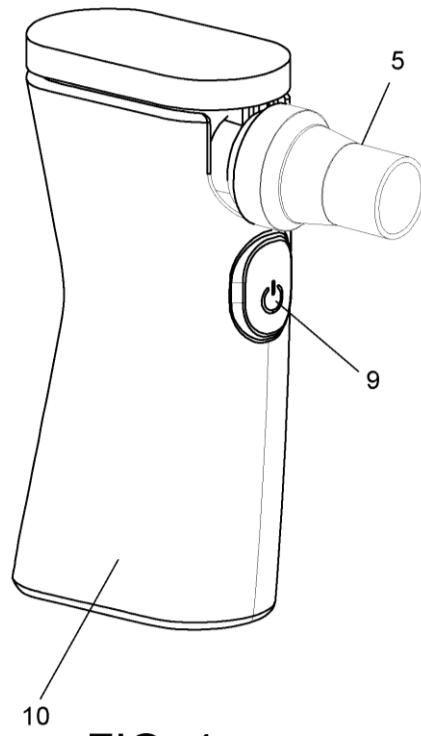


FIG. 4

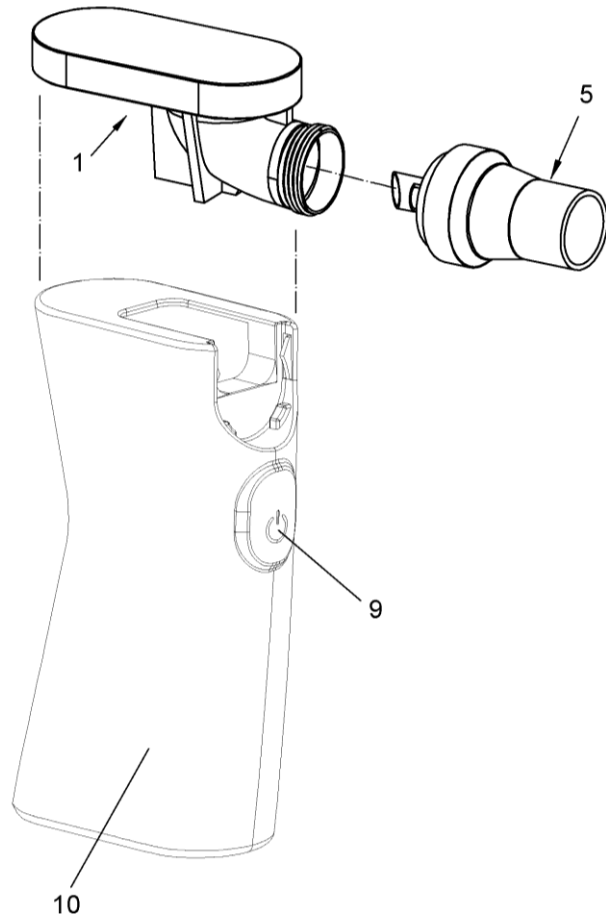


FIG. 5

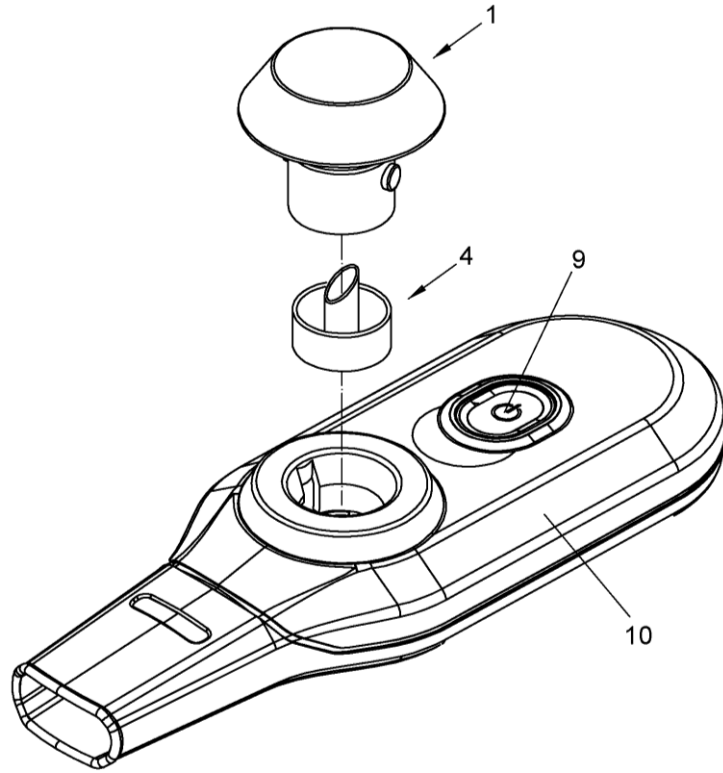


FIG. 6