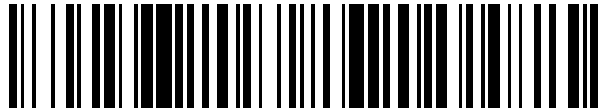


19



OFICINA ESPAÑOLA DE
PATENTES Y MARCAS

ESPAÑA



11 Número de publicación: **2 568 032**

51 Int. Cl.:

A61B 17/80 (2006.01)

12

TRADUCCIÓN DE PATENTE EUROPEA

T3

96 Fecha de presentación y número de la solicitud europea: **22.06.2012 E 14167876 (3)**

97 Fecha y número de publicación de la concesión europea: **16.03.2016 EP 2767247**

54 Título: **Implante de tibia para tensar los ligamentos de rótula**

30 Prioridad:

26.07.2011 DE 102011079821

45 Fecha de publicación y mención en BOPI de la traducción de la patente:

27.04.2016

73 Titular/es:

**RITA LEIBINGER GMBH & CO. KG (100.0%)
Take-off GewerbePark 2
78579 Neuhausen ob Eck, DE**

72 Inventor/es:

LEIBINGER, RITA

74 Agente/Representante:

VALLEJO LÓPEZ, Juan Pedro

ES 2 568 032 T3

Aviso: En el plazo de nueve meses a contar desde la fecha de publicación en el Boletín europeo de patentes, de la mención de concesión de la patente europea, cualquier persona podrá oponerse ante la Oficina Europea de Patentes a la patente concedida. La oposición deberá formularse por escrito y estar motivada; sólo se considerará como formulada una vez que se haya realizado el pago de la tasa de oposición (art. 99.1 del Convenio sobre concesión de Patentes Europeas).

DESCRIPCIÓN

Implante de tibia para tensar los ligamentos de rótula

5 La invención se refiere a un implante de tibia para tensar los ligamentos de rótula.

Por el documento US 2010/0076564 A1 se ha dado a conocer un implante con el que, en particular, en la medicina veterinaria, pueden tensarse de nuevo los ligamentos en una rodilla. Este documento forma la base para el preámbulo de la reivindicación 1.

10 Para ello, la tibia en la zona cercana a la rodilla, en el lado anterior, se raja por zonas desde arriba de manera que se origina una incisión en forma de cuña. No obstante, la sección de tibia no debe rajarse completamente. El implante se encaja en la incisión de manera que la sección de tibia se separa hacia adelante. El implante es un armazón de alambre que está construido a modo de una estructura de pista, y es flexible con respecto al ángulo de cuña. Tras el encaje del implante en la incisión de tibia esta se levanta hasta que las superficies laterales del implante se arriman a las superficies de corte de la incisión. Mediante el curvado de orejas de fijación desde el plano de las superficies de corte en la dirección a la superficie exterior de la tibia y de la sección de tibia existe ahora la posibilidad de fijar el implante en la tibia por medio de tornillos.

15 Sin embargo ha resultado ser desventajoso que el implante tenga demasiada filigrana, y no pueda absorber ninguna fuerza y se deforme muy rápidamente. Además, el implante se une o se ancla solamente de manera deficiente con el hueso.

20 El documento DE 10 2005 037 141 A1 muestra un implante que presenta una esponja metálica de poros abiertos como sustituto óseo duroplástico. El documento DE 32 24 265 A1 menciona un procedimiento para la fabricación de un implante, en el que se emplea un modelo de material de células abiertas continuamente, utilizándose un material modelo con una estructura de rejilla o de red tridimensional.

25 Documentos adicionales que se refieren a implantes son US 5,766,251, US 8,430,930 B2, US 2011/0313532 A1, US 8,388,690 B2, FR 2 887 760 A1 y US 6,086,593 A1.

Por lo tanto la invención se basa en el objetivo de facilitar un implante de tibia que tenga una forma más estable y que se unifique mejor con el hueso.

35 Este objetivo se consigue con un implante de tibia que presenta las características de la reivindicación 1.

40 El implante de acuerdo con la invención presenta la ventaja esencial de que, debido a la formación esponjosa que puede presentar un tamaño de poro cualquiera y particularmente es de poros abiertos, es muy rígido y tiene forma estable, y por lo tanto puede absorber y soportar fuerzas muy altas. La formación esponjosa posee de manera preferente una estructura de tipo red, particularmente regular.

45 En general, la presente invención se refiere por lo demás a un implante de tibia para tensar los ligamentos de rótula, con una sección transversal vertical que se estrecha hacia abajo en posición de uso, una placa base dispuesta en la dirección longitudinal de la tibia, que sostiene una formación esponjosa, presentando la tibia una superficie de corte vertical de una incisión vertical, cercana a la rodilla con dos superficies de corte, y la formación esponjosa está en contacto con la tibia en los lados dirigidos a las superficies de corte, y la formación esponjosa presenta al menos por secciones una estructura de rejilla particularmente regular.

50 Debido a que una extensión longitudinal de la placa base discurre a lo largo de un eje longitudinal del implante de tibia, la placa base, en la posición de uso (cuando un persona o animal están de pie) está dispuesta a los lados de la estructura esponjosa, de manera que tanto la formación esponjosa como también la placa base en la posición de uso (cuando un persona o animal están de pie) se extienden ambas esencialmente en vertical.

55 En el caso de la incisión en la tibia se trata de una incisión "parcial" en el sentido de que esta comienza en el extremo superior de la tibia, cuando un persona o animal están de pie, y se extiende en aproximadamente dirección longitudinal de la tibia hasta que una pieza de hueso puede apartarse, o separarse, de la parte principal de la tibia, de manera que se produce una hendidura en forma de cuña. En esta puede encajarse el implante de tibia en forma de cuña de manera que con dos lados apartados uno de otro esté en contacto con las superficies laterales de la incisión enfrentadas entre sí, siempre que la placa base y las orejas de fijación estén dispuestas a los lados de la incisión, y allí contacten con el hueso, y concretamente en uno de los lados con la parte principal, y en el otro lado con la sección de tibia parcialmente dividida separada.

60 El implante de tibia permite, por tanto, una flexibilidad de empleo considerable, ya que con un juego con un número relativamente reducido de implantes de diferente tamaño, y con ángulos de cuña diferentes pueden satisfacerse todas las proporciones posibles en personas y animales, en particular en perros, y puede reaccionarse también a diferentes técnicas en la producción de la incisión.

Para poder fijar el implante de tibia de manera rápida y sencilla en el hueso, la placa base, o al menos una superficie lateral vertical del bastidor de soporte, puede proveerse con al menos dos orejas de fijación sobresalientes. Estas orejas de fijación están configuradas planas para que puedan soportar altas fuerzas en el plano de oreja. En este caso, las orejas de fijación, en la posición de uso, se extienden hacia la tibia y hacia la sección de tibia parcialmente dividida. Una adaptación óptima se alcanza por que las orejas de fijación sobresalen del bastidor de soporte inclinadas en horizontal y/o con hacia la horizontal. Además, las orejas de fijación pueden presentar una o varias aberturas de alojamiento para medios de fijación, como tornillos o similares. Un enganche es asimismo posible. Una adaptación individual rápida del implante a la forma de hueso respectiva se alcanza por que las orejas de fijación pueden flexionarse y sobresalen del bastidor de soporte de manera que pueden adaptarse a la tibia.

En este caso, la placa base, de manera ventajosa, es una parte de un bastidor de soporte circundante que cerca la formación esponjosa. Por un lado, el bastidor de soporte circundante sostiene la formación esponjosa, por otro lado el bastidor de soporte sirve como distanciador estable para la sección de tibia y sujeta a esta en la posición separada deseada, de manera que los ligamentos mantienen su tensión creada de nuevo.

En el caso de un ejemplo de realización preferente, la formación esponjosa presenta una estructura tridimensional. Con ello se garantiza que las fuerzas de soporte se inicien en el interior del implante sin que se dañe la formación esponjosa.

En este caso, la estructura de rejilla se extiende por varios planos paralelos. Incluso entonces, si la estructura de rejilla presenta en un plano un lugar defectuoso, se mantiene la rigidez y solidez, dado que el soporte se favorece y se garantiza a través de los planos adicionales.

Una configuración preferente del implante de tibia de acuerdo con la invención prevé que dos planos de estructura de rejilla paralelos están desplazados lo que corresponde a una mitad de ancho de rejilla, en el eje x y/o en el y. En este caso, los tramos de rejilla entre los puntos de rejilla están doblados entre los puntos de rejilla en la dirección al plano de estructura de rejilla situado paralelo a los mismos, de manera que se tocan en puntos de doblez. Los tramos de rejilla doblados sujetan no solamente el plano de estructura de rejilla, sino que refuerzan a este también con respecto al plano paralelo. Una descripción detallada se encuentra más adelante, donde se hace referencia al dibujo.

De manera preferente, el implante de tibia de acuerdo con la invención está fabricado de metal, por ejemplo de acero fino o titanio, o de plástico, por ejemplo PEEK. Las aleaciones de los materiales de metal o mezclas de los plásticos, también mezclas de material, como fibra de vidrio o fibra de carbono también son concebibles.

Para fomentar el anclaje del implante en el hueso, el implante de tibia presenta un revestimiento que favorece el crecimiento de masa ósea, por ejemplo hidroxiapatita. Además, de la formación esponjosa es superada por espinas. Estas penetran en la superficie ósea e impiden un deslizamiento del implante de tibia en el hueso. En este caso, en la zona de la rótula las espinas son más pequeñas y/o sobresalen menos de la formación esponjosa que en el extremo más ancho enfrentado. Por ello de manera preferente pueden absorberse fuerzas muy altas por que las espinas se extienden desde una formación esponjosa atravesando el implante y su espacio interior hacia la otra formación esponjosa y sobresalen de esta hacia afuera para que las fuerzas se transmitan directamente desde la sección de tibia a la tibia.

Un crecimiento hacia el interior rápido del implante de tibia se fomenta de manera ventajosa por que el bastidor de soporte presenta perforaciones. A través de estas perforaciones puede introducirse masa ósea en el implante de tibia para que el espacio interior que se encuentra entre las formaciones esponjosas se cierre rápidamente.

Un procedimiento de fabricación ventajoso prevé que el implante de tibia se fabrique por medio de un procedimiento de *rapid manufacturing* (fabricación rápida). Por ello el implante puede fabricarse sin grandes modificaciones de construcción en varios tamaños.

Ventajas adicionales, características y detalles de la invención resultan de las reivindicaciones dependientes, así como de la descripción siguiente en la que, con referencia al dibujo, está descrito en detalle un ejemplo de realización preferente.

En el dibujo muestran:

- la figura 1 una vista frontal del lado anterior de una rodilla con implante que se encuentra en la tibia;
- la figura 2 una vista lateral de la rodilla en la dirección de la flecha II de acuerdo con la figura 1;
- la figura 3 una primera vista en perspectiva del implante de tibia;
- la figura 4 una representación esquemática de la formación esponjosa;
- la figura 5 una segunda vista en perspectiva del implante de tibia;
- la figura 6 una vista en la dirección de la flecha VI de acuerdo con la figura 1 en el filo del implante de tibia;
- la figura 7a un elemento de rejilla en vista en perspectiva; y
- la figura 7b una red construida de varios elementos de rejilla.

- La figura 1 muestra una vista frontal del lado delantero de una rodilla 10, mostrándose el extremo inferior del fémur 12. Indirectamente están representados el ligamento cruzado anterior 14 y el ligamento cruzado posterior 16, así como el menisco 18 y el ligamento lateral 20. Además de la tibia 22 puede distinguirse la fibula 24. En la zona de la tibia 22 cercana a la rodilla puede distinguirse un implante de tibia 26 que presenta una sección transversal sustancialmente trapezoidal con un lado conformado de manera cóncava. Este implante de tibia 26 se encuentra en una incisión 28 de la tibia 22 que, tal como puede distinguirse en la figura 2, se produce sustancialmente en vertical desde arriba hacia la tibia 22, de tal manera que se origina una sección 30 de tibia cuyo extremo inferior todavía está unido con la tibia 22. En esta incisión 28 en forma de V se inserta el implante de tibia 26 desde el lateral. A través de la separación de la sección 30 de tibia se tensa el ligamento anterior 32.
- La figura 3 muestra una vista en perspectiva del implante de tibia 26 que presenta un bastidor de soporte 34 circundante y una formación esponjosa 36 que se encuentra entre medias. El implante de tibia 26 está configurado en forma de cuña, y presenta un filo de cuña 38. El lado enfrentado 40 posee no solamente un ancho mayor B, sino también una longitud mayor L. El implante de tibia 26 presenta por consiguiente una forma de trapecio, en el que la placa base 44 que presenta varias orejas de fijación 42 está configurada plana, y el lado enfrentado 46 cóncavo. Además puede distinguirse que este lado cóncavo 46 está provisto de dos perforaciones 48 a través de las cuales puede echarse material óseo en el interior del implante de tibia 26. La placa base 44 puede estar configurada también cóncava en un ejemplo de realización alternativo.
- La formación esponjosa 36 se extiende por al menos dos planos 50 y 52, lo que se manifiesta claramente en la figura 4. El plano 50 está dispuesto arriba en la figura 4, y el plano 52 abajo. Además, la rejilla en el plano 50 está desplazada lo que corresponde a la mitad de ancho de rejilla en la dirección x, y en la dirección y. Los tramos 56 de rejilla que discurren entre los puntos de rejilla 54 están doblados en la dirección hacia la formación esponjosa dispuesta en paralelo a estos, es decir el plano 52. De manera correspondiente, los tramos de rejilla 60 que discurren entre los puntos de rejilla 58 están doblados en la dirección hacia la formación esponjosa dispuesta en paralelo a estos, es decir el plano 50. En este caso, los tramos de rejilla 56 y 60 se tocan en los puntos de doblez 62. La formación esponjosa 36 se forma por tanto por un enrejado tridimensional dado que presenta una multitud de aberturas en las cuales puede crecer el hueso.
- La figura 7a muestra un elemento de rejilla individual que está construido entre 3 planos. Desde el punto de rejilla 54 sobresalen en distancias angulares regulares cuatro barras de rejilla 55 hacia el siguiente plano, paralelo. El elemento de rejilla se sujeta desde dos barras de rejilla 55. En todas las barras de rejilla 55 la fibra neutral es igual. La figura 7b muestra una red construida de varios elementos de rejilla, que se extiende en el plano x-y en el ángulo de 90°. En el plano z está desplazada 45°.
- La figura 5 muestra asimismo una vista en perspectiva del implante de tibia 26, pudiendo distinguirse claramente las orejas de fijación 42. Ellas sobresalen en el plano de la placa base 44 del bastidor de soporte 34, y presentan en cada caso una abertura de alojamiento 64 para un tornillo de fijación no representado (tornillo óseo) que está configurado como agujero oblongo dispuesto en perpendicular al eje longitudinal 66 del implante de tibia 26. La placa base 44 está provista asimismo de perforaciones 68 para que también a través de la placa base 44 puede echarse material óseo en el interior del implante de tibia 26.
- La figura 6 muestra el implante de tibia 26 en la dirección de la flecha VI de acuerdo con la figura 1, de manera que puede verse claramente la perforación 70 en el filo de cuña 38. Esta perforación 70 sirve asimismo para echar material óseo en el interior del implante de tibia 26. Sin embargo, también pueden distinguirse espinas 72 que salen de la formación esponjosa 36 que superan el contorno exterior del implante de tibia 26. Estas espinas 72 atraviesan todo el implante de tibia 26 de manera que las fuerzas introducidas desde la sección 30 de tibia se transmiten directamente a la tibia 22. El implante de tibia 26, y en particular, la formación esponjosa 36 no se carga, o solamente de manera mínima. Las espinas 72 en la zona del filo de cuña 38 no son solamente más cortas, sino que presentan también un diámetro menor, por lo que se facilita el encaje del implante de tibia 26 en la incisión 28.

REIVINDICACIONES

1. Implante de tibia (26) para tensar los ligamentos de rótula (32), con una sección transversal vertical que se estrecha hacia abajo en posición de uso, **caracterizado por que** presenta una formación esponjosa, (36) que
5 presenta al menos por secciones una estructura de rejilla, con dos lados que pueden colocarse en dos superficies de corte de una incisión (28) cercana a la rodilla, producida sustancialmente en vertical desde arriba en la tibia (22), por que presenta una placa base (44) que puede disponerse en dirección longitudinal de la tibia (22), que sostiene la formación esponjosa (36), en donde una extensión longitudinal de la placa base (44) se extiende a lo largo de un eje longitudinal (66) del implante de tibia (26) y en donde la placa base (44) preferentemente está provista de al menos
10 dos orejas de fijación (42) sobresalientes.
2. Implante de tibia de acuerdo con la reivindicación 1, **caracterizado por que** la placa base (44) es parte de un bastidor de soporte (34) circundante que rodea la formación esponjosa (36).
- 15 3. Implante de tibia de acuerdo con una de las reivindicaciones anteriores, **caracterizado por que** la formación esponjosa (36) es de poros abiertos y/o presenta una estructura espacial y/o es superada por espinas (72).
4. Implante de tibia de acuerdo con una de las reivindicaciones anteriores, **caracterizado por que** la estructura de rejilla se extiende en un plano y la formación esponjosa (36) presenta varios planos paralelos (50, 52) de estructuras de rejilla de este tipo.
20
5. Implante de tibia de acuerdo con una de las reivindicaciones anteriores, **caracterizado por que** dos planos de estructura de rejilla paralelos están desplazados en el eje x y/o en el eje y una mitad de la anchura de rejilla..
- 25 6. Implante de tibia de acuerdo con la reivindicación 5, **caracterizado por que** la estructura de rejilla se forma por tramos de rejilla (56, 60) y puntos de rejilla (54, 58), en donde los tramos de rejilla (56, 60) están doblados entre los puntos de rejilla (54, 58) en la dirección al plano de estructura de rejilla dispuesto en paralelo a los mismos, de manera que los planos se tocan en sus puntos de doblez (62).
- 30 7. Implante de tibia de acuerdo con una de las reivindicaciones anteriores, **caracterizado por que** las orejas de fijación (42) sobresalen del bastidor de soporte (34) inclinadas en horizontal y/o hacia la horizontal.
8. Implante de tibia de acuerdo con una de las reivindicaciones anteriores, **caracterizado por que** las orejas de fijación (42) presentan una o varias aberturas de alojamiento (64) para medios de fijación, tales como tornillos o similares.
35
9. Implante de tibia de acuerdo con una de las reivindicaciones anteriores, **caracterizado por que** está fabricado de metal, por ejemplo acero fino o titanio, o de plástico, por ejemplo PEEK, y/o presenta un revestimiento que favorece el crecimiento de masa ósea, por ejemplo hidroxiapatita.
40
10. Implante de tibia de acuerdo con la reivindicación 3, **caracterizado por que** las espinas (72) disminuyen en la dirección de la sección transversal que se estrecha y/o sobresalen menos de la formación esponjosa (36).
- 45 11. Implante de tibia de acuerdo con las reivindicaciones 3 o 10, **caracterizado por que** las espinas (72) se extienden desde un lado en contacto con la tibia (22) atravesando el implante de tibia (26) hacia el otro lado en contacto con la tibia (22).
12. Implante de tibia de acuerdo con una de las reivindicaciones anteriores, **caracterizado por que** la placa base (44) o un bastidor de soporte (34) que rodea la formación esponjosa (36) presentan perforaciones (48, 68, 70).
50
13. Procedimiento para la fabricación de un implante de tibia de acuerdo con una de las reivindicaciones anteriores, **caracterizado por que** se fabrica por medio de un procedimiento de fabricación rápida al fabricarse varios planos de estructura de rejilla (50, 52), en especial regulares, al menos por secciones, con tramos de rejilla (56, 60) y puntos de rejilla (54, 58), estando doblados los tramos de rejilla (56, 60) de un plano de estructura de rejilla (50, 52) en la dirección al plano de estructura de rejilla (50, 52) dispuesto en paralelo a los mismos, y los tramos de rejilla (56) de un plano de estructura de rejilla (50) tocan los tramos de rejilla (60) adyacentes a este de un plano de estructura de rejilla (52) adyacente en sus puntos de doblez (62).
55

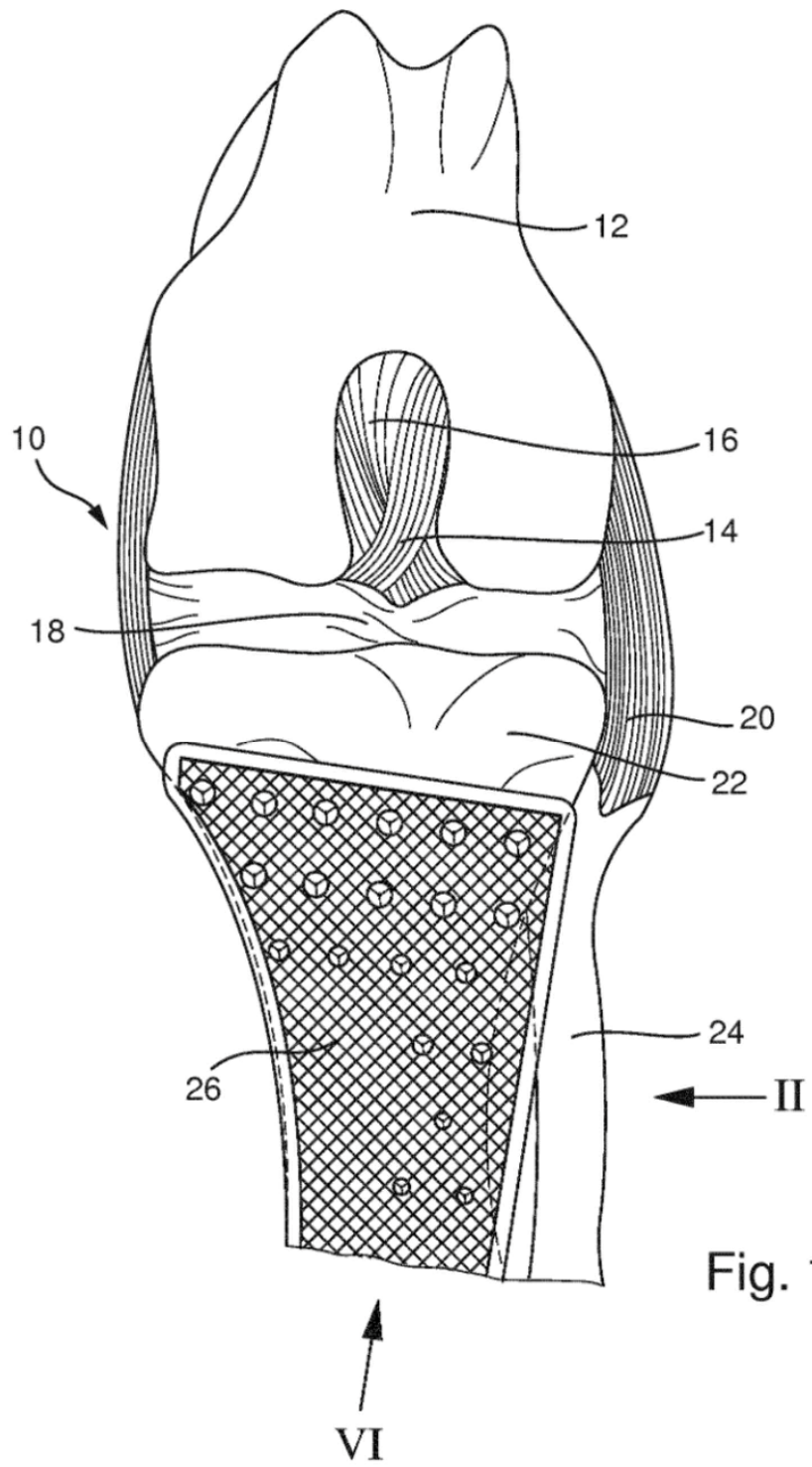


Fig. 1

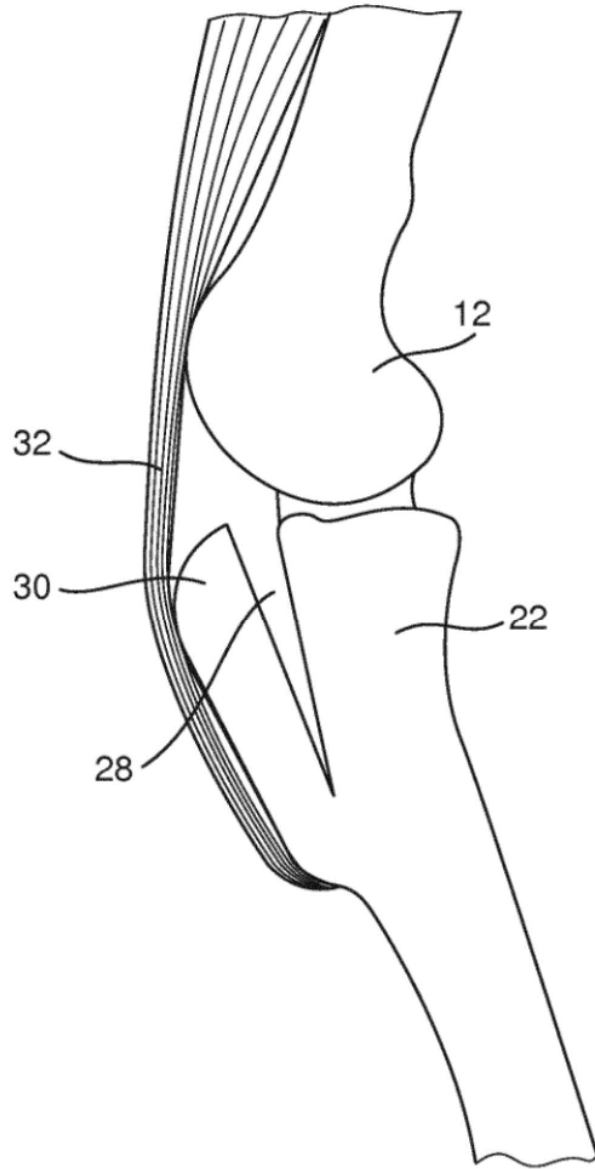
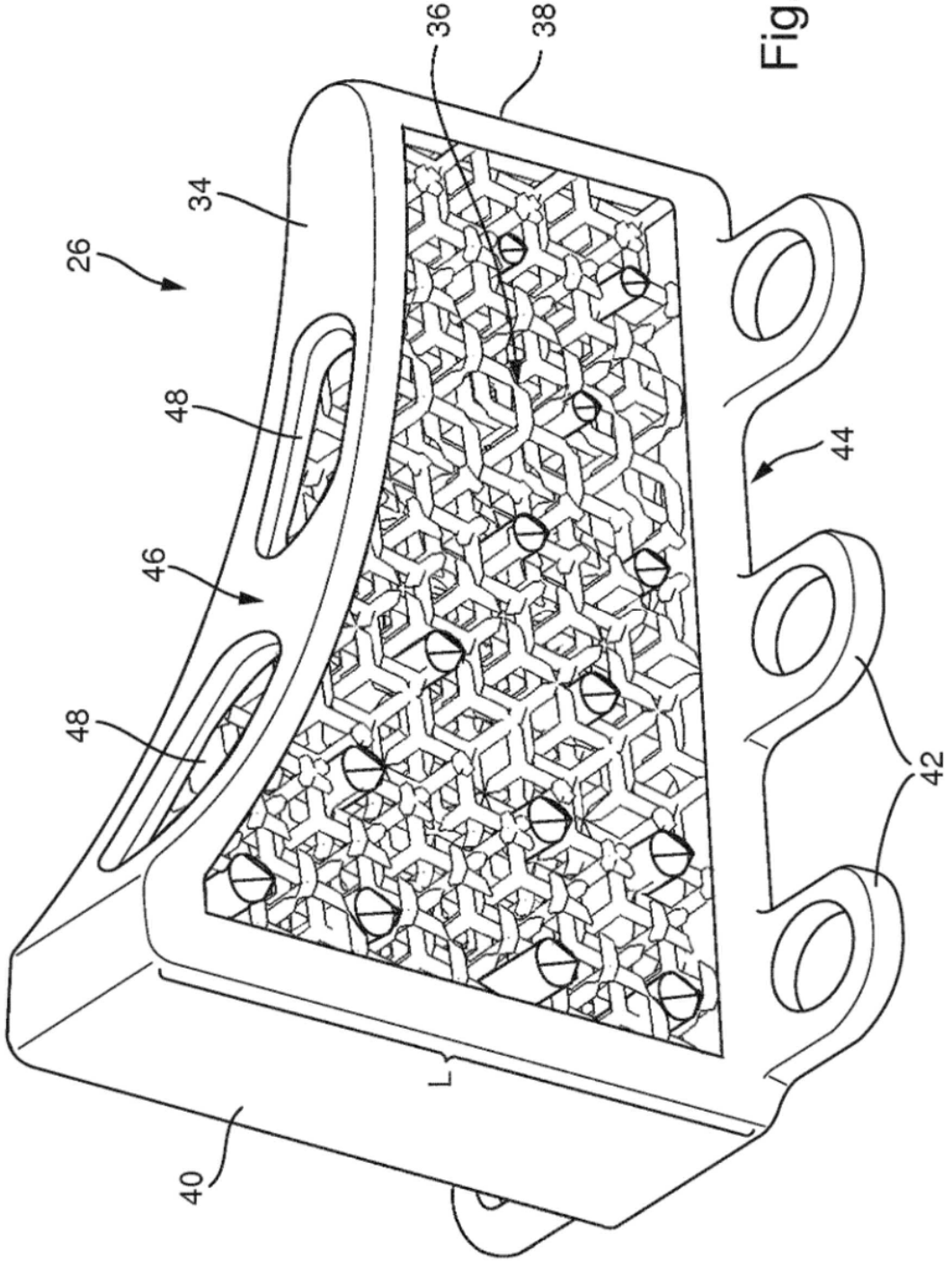


Fig. 2



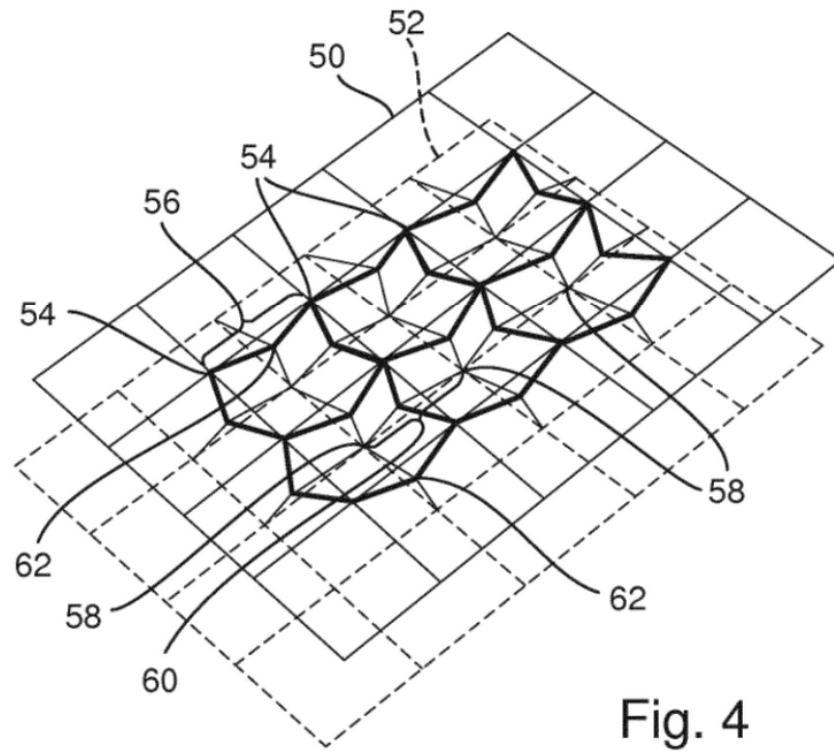


Fig. 4

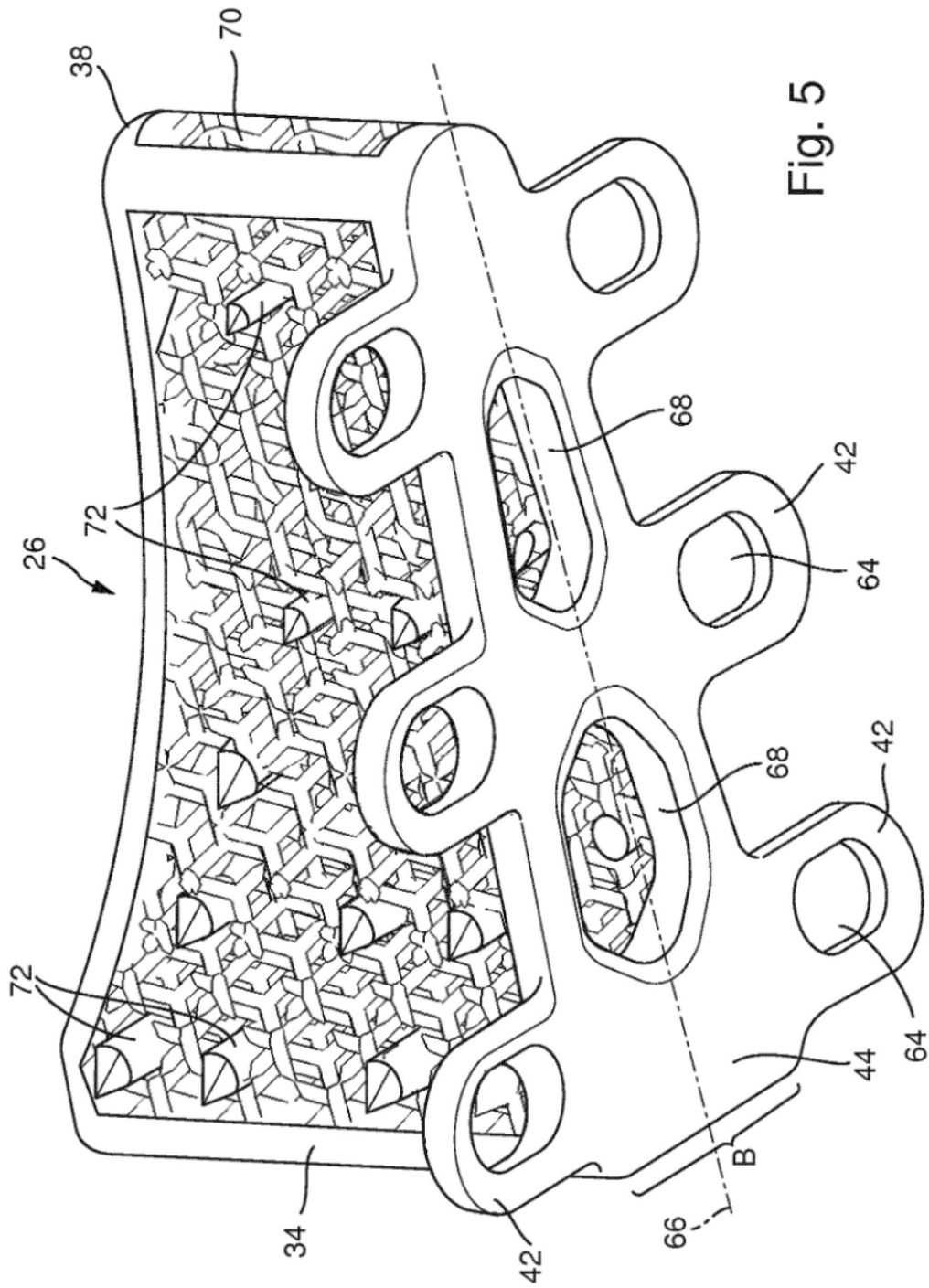


Fig. 5

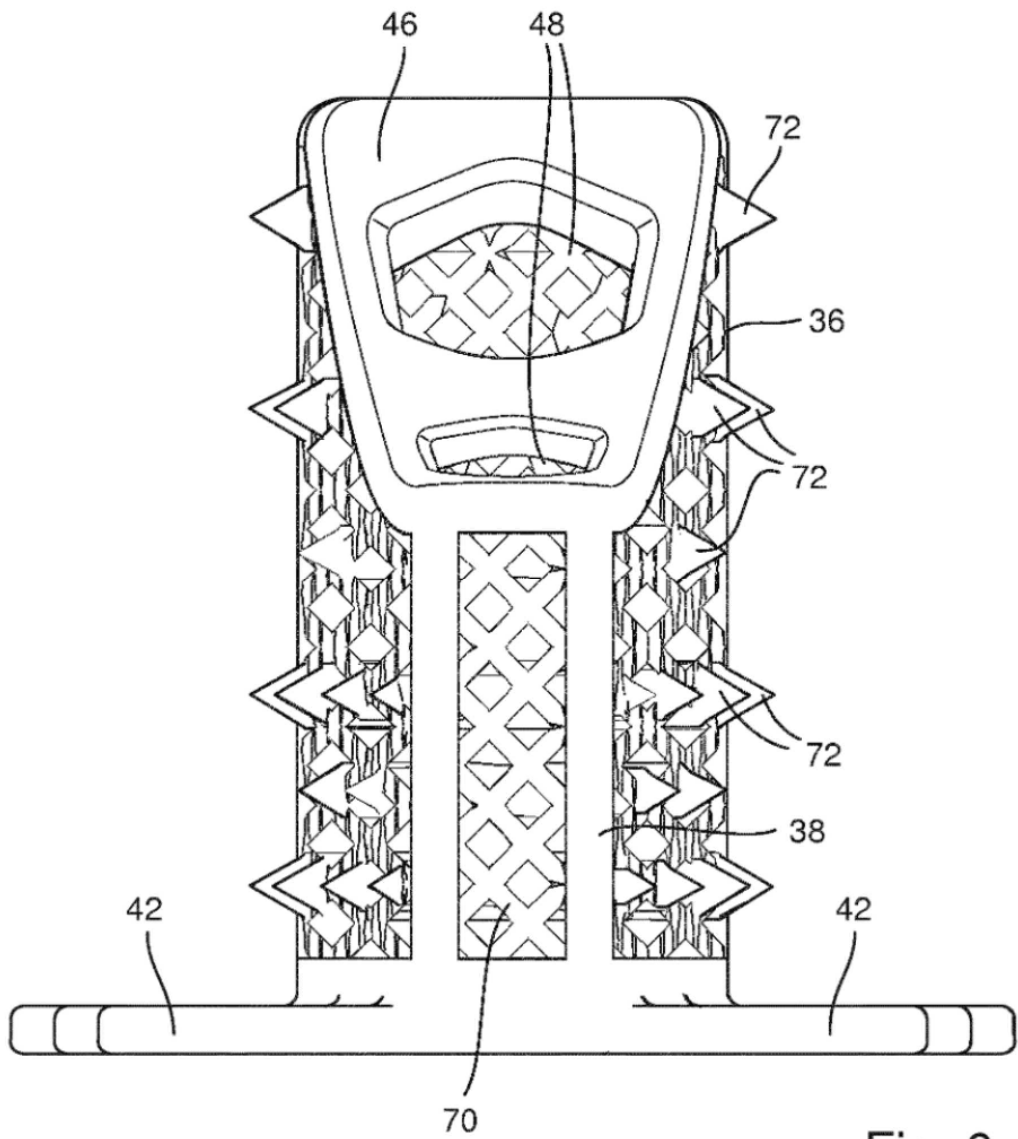


Fig. 6

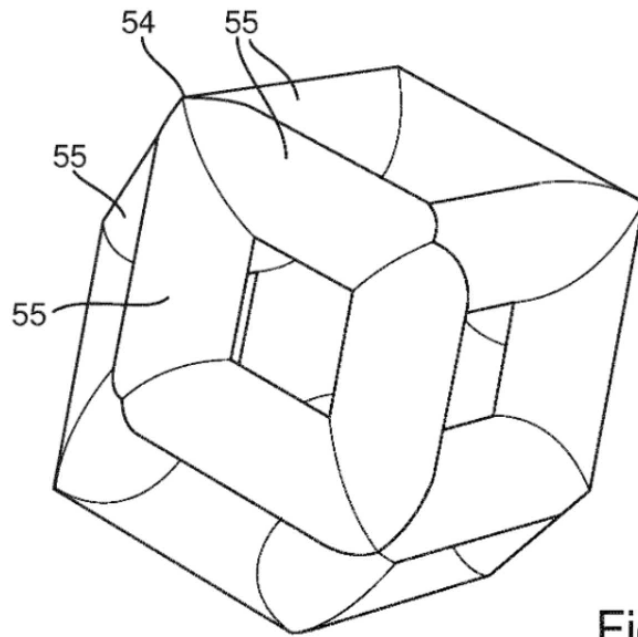


Fig. 7a

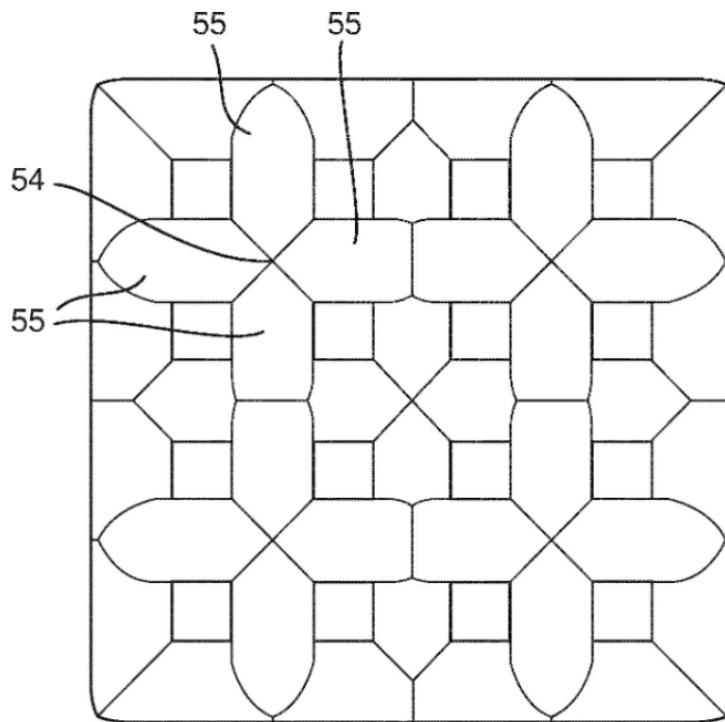


Fig. 7b