

19



OFICINA ESPAÑOLA DE
PATENTES Y MARCAS

ESPAÑA



11 Número de publicación: **2 568 102**

21 Número de solicitud: 201531499

51 Int. Cl.:

A23N 15/02 (2006.01)

12

PATENTE DE INVENCION

B1

22 Fecha de presentación:

19.10.2015

30 Prioridad:

27.10.2014 FR 14/02401

43 Fecha de publicación de la solicitud:

27.04.2016

88 Fecha de publicación diferida del informe sobre el estado de la técnica:

11.11.2016

Fecha de concesión:

30.08.2017

45 Fecha de publicación de la concesión:

06.09.2017

73 Titular/es:

**SARL JEAN MICHEL EGRETIER (100.0%)
28 Avenue de Toulouse
11110 COURSAN FR**

72 Inventor/es:

EGRETIER, Jean-michel

74 Agente/Representante:

TORNER LASALLE, Elisabet

54 Título: **DESPALILLADORA SEPARADORA-CLASIFICADORA DE LA VENDIMIA**

57 Resumen:

La invención se refiere al campo de las despalladoras destinadas a separar y a clasificar la vendimia y que comprenden generalmente una rejilla rotativa, medios adecuados para arrastrar la vendimia hacia arriba de dicha rejilla, y un árbol rotativo que porta una pluralidad de barras diametrales. La despalladora, según la invención, se caracteriza esencialmente porque los medios adecuados para arrastrar los racimos hacia arriba de dicha rejilla (1) durante su rotación están constituidos por vástagos (21) fijados de manera perpendicular a la superficie de la misma, separados unos de otros de manera que dejan pasar los granos y agrupados en forma de peines (2) dispuestos a lo largo de las generatrices de las perforaciones (11) de dicha rejilla y desplazados unos con respecto a otros de manera que se regula así su funcionamiento.

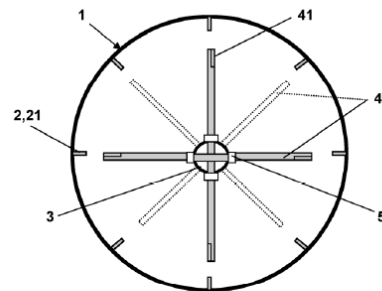


FIG.1

Aviso: Se puede realizar consulta prevista por el art. 37.3.8 LP 11/1986.

ES 2 568 102 B1

DESCRIPCIÓN

DESPALILLADORA SEPARADORA-CLASIFICADORA DE LA VENDIMIA

Campo de la invención

La invención se refiere al campo de las despalladoras destinadas a separar y clasificar la vendimia, del tipo que comprende:

- a) una rejilla rotativa, de forma general cilíndrica, dotada de una pluralidad de aberturas calibradas adecuadas para dejar pasar los granos y retener los escobajos;
- b) medios adecuados para arrastrar los racimos hacia arriba de dicha rejilla durante su rotación;
- c) un árbol rotativo, denominado cilindro de púas, que porta una pluralidad de barras diametrales dispuestas en espiral a lo largo del mismo y que forman puntas radiales opuestas adecuadas para recibir, por gravedad, los racimos elevados por la rejilla, para separar los granos de los racimos y para expulsar los escobajos hacia la salida al final de la rejilla.

15 Antecedentes tecnológicos

En la patente FR2863148 del mismo solicitante se describe una despalladora de este tipo y los medios adecuados para arrastrar los racimos hacia arriba de la rejilla durante su rotación están constituidos por una pluralidad de listones fijados en el interior de la misma.

Se constató que tales medios presentan los siguientes inconvenientes principales:

- los granos que se separan de los racimos por el cilindro de púas sólo se benefician de una superficie perforada reducida ya que vuelven a caer sobre otros listones y así sucesivamente disminuyendo en la misma medida el rendimiento de la clasificación;
- el aumento del número de listones tiene como efecto que disminuya aún más la superficie de las aberturas calibradas y, por tanto, el rendimiento y la calidad de la clasificación.

Exposición de la invención

La invención tiene como objetivo realizar una despalladora (desgranadora) que elimine los inconvenientes mencionados anteriormente, reemplazando los listones de la rejilla por vástagos, fijados de manera perpendicular a la superficie de la misma y separados unos de otros de manera que dejan pasar los granos.

Dichos vástagos se agrupan en forma de peines dispuestos a lo largo de las generatrices de las perforaciones de la rejilla y desplazados unos con respecto a otros de manera que se regula así su funcionamiento.

5 Así, toda la superficie de la rejilla, y por tanto de las aberturas calibradas, está disponible para tamizar los granos.

En cuanto a los escobajos, se arrastran hacia la salida de la rejilla a la vez por la colocación helicoidal de las puntas radiales del cilindro de púas y por su extremo aplanado orientado positivamente.

Presentación de las figuras

10 Las características y las ventajas de la invención se desprenderán más claramente a partir de la lectura de la siguiente descripción detallada de al menos un modo de realización preferido de la misma facilitado a modo de ejemplo no limitativo y representado en los dibujos adjuntos.

En estos dibujos:

- 15 - la figura 1 es una vista de perfil de la rejilla, del árbol que porta puntas radiales y de los vástagos dispuestos a modo de peines;
- la figura 2 es una vista de detalle, en perspectiva, que pone de manifiesto los vástagos agrupados a modo de peines; y
- la figura 3 es una vista en planta de la rejilla que pone de manifiesto la colocación
- 20 de los peines.

Descripción detallada de la invención

La despalladora separadora-clasificadora de la vendimia representada en las figuras comprende esencialmente:

- 25 a) una rejilla 1 rotativa, de forma general cilíndrica, dotada de una pluralidad de aberturas 11 calibradas adecuadas para dejar pasar los granos y retener los escobajos;
- b) medios 2 adecuados para arrastrar los racimos hacia arriba de dicha rejilla durante su rotación;
- c) un árbol 3 rotativo que porta una pluralidad de barras 4 diametrales dispuestas en espiral a lo largo del mismo y que forman puntas radiales opuestas adecuadas para recibir,
- 30 por gravedad, los racimos elevados por la rejilla 1, para separar los granos de los racimos y para expulsar los escobajos hacia la salida al final de la rejilla.

Según las características básicas de la invención, los medios adecuados para arrastrar los racimos hacia arriba de la rejilla 1 durante su rotación están constituidos por vástagos 21 fijados de manera perpendicular a la superficie de la misma, separados unos de otros de manera que dejan pasar los granos y agrupados en forma de peines 2 dispuestos a lo largo de las generatrices de las perforaciones 11 de dicha rejilla 1 y desplazados unos con respecto a otros de manera que se regula así su funcionamiento.

Según características particulares de la invención:

- los vástagos 21 son de acero recubierto de polivinilo;
- las barras 4 diametrales se realizan de un material deformable adecuado para conservar la forma que se le ha dado, concretamente de nailon: pueden mantenerse sobre el árbol 3 por medio de manguitos 5.

Los escobajos se arrastran hacia la salida de la rejilla a la vez por la colocación helicoidal de las puntas radiales del cilindro de púas y por su extremo 41 aplanado orientado positivamente.

La rejilla 1 y el árbol 3 se conectan al bastidor de la despalladora mediante sus propios medios de soporte y de accionamiento en rotación.

Los granos de uva y el zumo se recuperan por gravedad por debajo de la rejilla por medio de una bandeja colectora.

Los escobajos y las hojas retenidos por la rejilla se recuperan en uno de los extremos de la rejilla por medio de un transportador.

El árbol que porta las puntas radiales y la rejilla pueden girar en el mismo sentido o en sentido inverso.

Evidentemente, la invención no se limita a los modos de realización descritos y representados para los que podrán preverse otras variantes, en particular en cuanto a:

- la naturaleza, la longitud, el número, el medio de fijación y la distribución a lo largo del eje que porta las barras diametrales;
- la naturaleza y el tipo de rejilla utilizada, así como las dimensiones, el número y la distribución de las aberturas calibradas;
- el número de vástagos que constituyen un peine así como el número de peines y su colocación sobre una rejilla dada.

REIVINDICACIONES

1.- Despalilladora separadora-clasificadora de la vendimia, que comprende:

a) una rejilla (1) rotativa, de forma general cilíndrica, dotada de una pluralidad de aberturas (11) calibradas adecuadas para dejar pasar los granos y retener los escobajos;

5 b) medios (2) adecuados para arrastrar los racimos hacia arriba de dicha rejilla durante su rotación;

c) un árbol (3) rotativo que porta una pluralidad de barras (4) diametrales dispuestas en espiral a lo largo del mismo y que forman puntas radiales opuestas adecuadas para recibir, por gravedad, los racimos elevados por la rejilla (1), para separar los granos de los
10 racimos y para expulsar los escobajos hacia la salida al final de la rejilla.

caracterizada porque los medios adecuados para arrastrar los racimos hacia arriba de dicha rejilla (1) durante su rotación están constituidos por vástagos (21) fijados de manera perpendicular a la superficie de la misma, separados unos de otros de manera que dejan pasar los granos y agrupados en forma de peines (2) dispuestos a lo largo de las
15 generatrices de las perforaciones (11) de dicha rejilla y desplazados unos con respecto a otros de manera que se regula así su funcionamiento.

2. Despalilladora según la reivindicación 1, caracterizada porque los vástagos (21) son de acero recubierto de polivinilo.

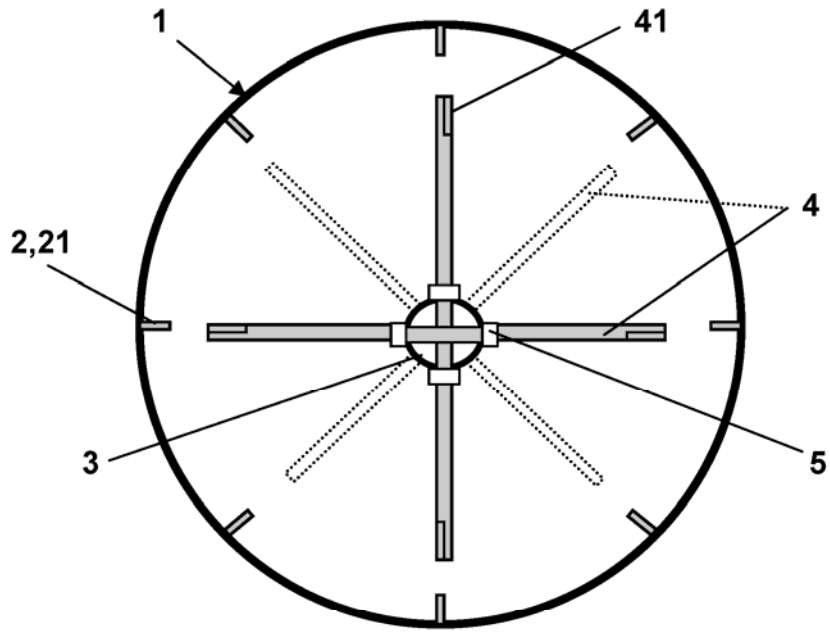


FIG.1

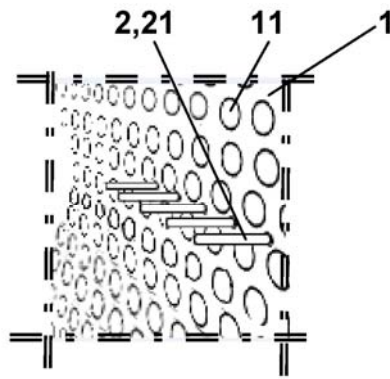


FIG. 2

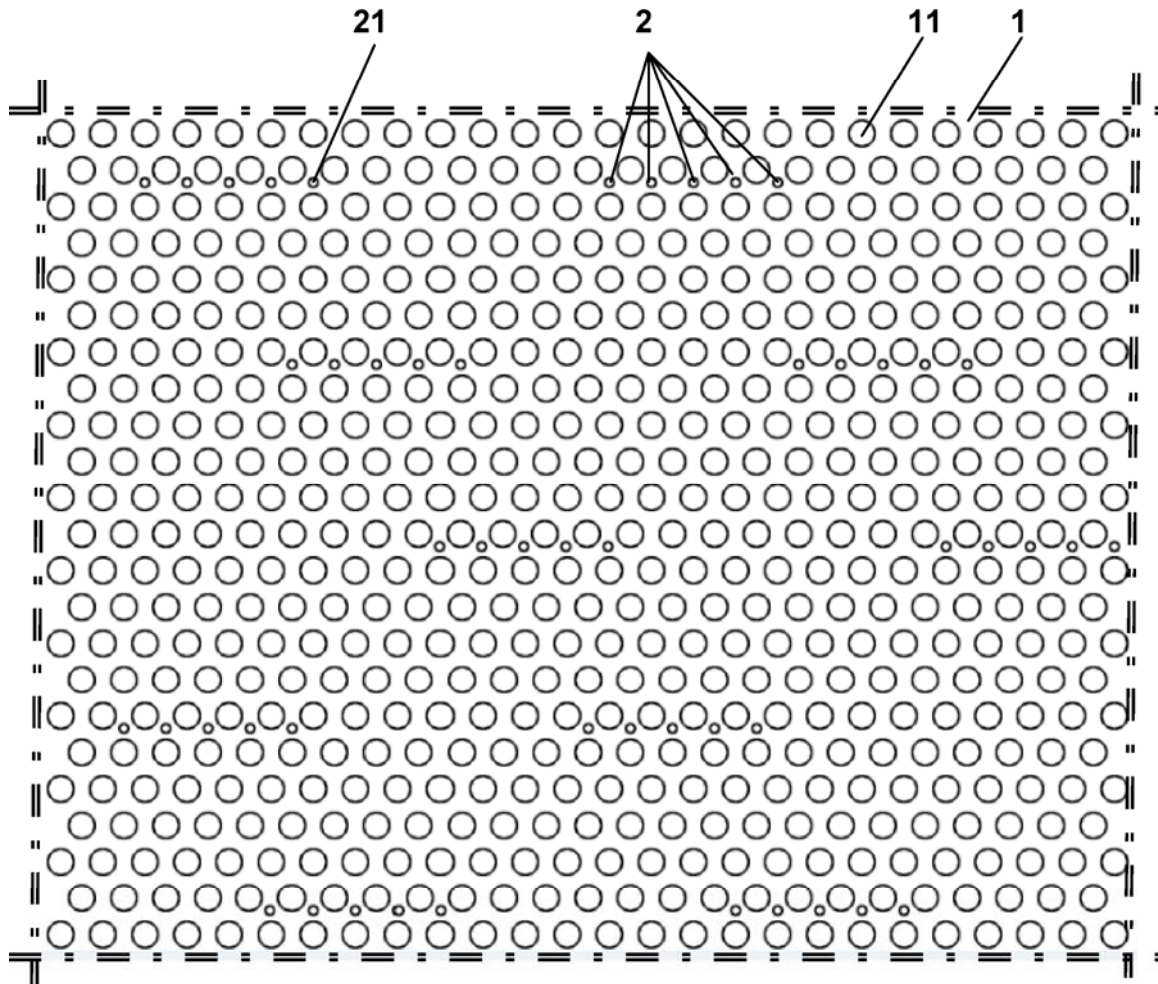


FIG. 3



- ②① N.º solicitud: 201531499
 ②② Fecha de presentación de la solicitud: 19.10.2015
 ③② Fecha de prioridad: **27-10-2014**

INFORME SOBRE EL ESTADO DE LA TECNICA

⑤① Int. Cl.: **A23N15/02** (2006.01)

DOCUMENTOS RELEVANTES

Categoría	⑤⑥ Documentos citados	Reivindicaciones afectadas
A	FR 2863148 A1 (EGRETIER SOCIÉTÉ ANONYME-FR.) 10.06.2005, Resumen; página 2, línea 31 – página 3, línea 30; Figs. 1-3.	1, 2
A	ES 2008547 A6 (JEAN-MICHEL EGRETIER) 16.07.1989, Resumen; página 2, columna 1, líneas 1-34; Fig. 1.	1, 2
A	ES 2190374 A1 (JEAN-MICHEL EGRETIER) 16.07.2003, Resumen; página 2, columna 1, líneas 1-30; Fig. 1.	1, 2

Categoría de los documentos citados

X: de particular relevancia
 Y: de particular relevancia combinado con otro/s de la misma categoría
 A: refleja el estado de la técnica

O: referido a divulgación no escrita
 P: publicado entre la fecha de prioridad y la de presentación de la solicitud
 E: documento anterior, pero publicado después de la fecha de presentación de la solicitud

El presente informe ha sido realizado

para todas las reivindicaciones

para las reivindicaciones nº:

<p>Fecha de realización del informe 02.11.2016</p>	<p>Examinador M. D. García Grávalos</p>	<p>Página 1/4</p>
---	--	------------------------------

Documentación mínima buscada (sistema de clasificación seguido de los símbolos de clasificación)

A23N

Bases de datos electrónicas consultadas durante la búsqueda (nombre de la base de datos y, si es posible, términos de búsqueda utilizados)

INVENES, EPODOC, WPI, USPTO PATENT DATABASE, GOOGLE PATENTS.

Fecha de Realización de la Opinión Escrita: 02.11.2016

Declaración

Novedad (Art. 6.1 LP 11/1986)	Reivindicaciones 1, 2	SI
	Reivindicaciones	NO
Actividad inventiva (Art. 8.1 LP11/1986)	Reivindicaciones 1, 2	SI
	Reivindicaciones	NO

Se considera que la solicitud cumple con el requisito de aplicación industrial. Este requisito fue evaluado durante la fase de examen formal y técnico de la solicitud (Artículo 31.2 Ley 11/1986).

Base de la Opinión.-

La presente opinión se ha realizado sobre la base de la solicitud de patente tal y como se publica.

1. Documentos considerados.-

A continuación se relacionan los documentos pertenecientes al estado de la técnica tomados en consideración para la realización de esta opinión.

Documento	Número Publicación o Identificación	Fecha Publicación
D01	FR 2863148 A1	10.06.2005
D02	ES 2008547 A6	16.07.1989
D03	ES 2190374 A1	16.07.2003

2. Declaración motivada según los artículos 29.6 y 29.7 del Reglamento de ejecución de la Ley 11/1986, de 20 de marzo, de Patentes sobre la novedad y la actividad inventiva; citas y explicaciones en apoyo de esta declaración

La presente invención divulga una despalilladora separadora-clasificadora para productos de vendimia, formada por una rejilla giratoria, unos medios adecuados para arrastrar los racimos hacia arriba de la rejilla y un árbol rotativo con barras diametrales. Los medios adecuados para arrastrar los racimos hacia arriba de la rejilla durante su rotación están constituidos por vástagos, de acero recubiertos de polivinilo, fijados de manera perpendicular a la superficie de la misma, separados de modo que dejan pasar los granos y agrupados en forma de peines a lo largo de las generatrices de las perforaciones de la rejilla (reivindicaciones 1, 2).

El documento D01 divulga una despalilladora separadora-clasificadora para productos de vendimia, formada por una rejilla giratoria, unos medios adecuados para arrastrar los racimos hacia arriba de la rejilla y un árbol rotativo con barras diametrales. Los medios adecuados para arrastrar los racimos hacia arriba de la rejilla durante su rotación están constituidos por listones fijados en el interior de la dispuestos según las generatrices de las perforaciones de la rejilla, mientras que las barras con puntas aplanadas están fijadas en un ángulo para mover las uvas a lo largo de la rejilla de un extremo al otro (ver resumen; página 2, línea 31-página 3, línea 30; Figs. 1-3).

El documento D02 divulga una despalilladora separadora-clasificadora para productos de vendimia, formada por una rejilla giratoria de tamizado, de eje horizontal o ligeramente inclinado, y en el interior gira un árbol dotado de varillas radiales. Los racimos de uvas se sitúan en la parte baja de la rejilla siendo arrastrados en su rotación (ver resumen; página 2, columna 1, líneas 1-34; Fig. 1).

El documento D03 divulga una despalilladora separadora-clasificadora para productos de vendimia, formada por una rejilla giratoria de tamizado, constituida por anillos y barrotos longitudinales y por un árbol rotativo (ver resumen; página 2, columna 1, líneas 1-30; Fig. 1).

1. NOVEDAD Y ACTIVIDAD INVENTIVA (Art. 6.1 y Art. 8.1 LP 11/1986)**1.1. REIVINDICACIONES 1, 2**

El documento D01 se considera el más cercano al estado de la técnica ya que anticipa una despalilladora separadora-clasificadora para productos de vendimia, formada por una rejilla giratoria, unos medios adecuados para arrastrar los racimos hacia arriba de la rejilla y un árbol rotativo con barras diametrales. La principal diferencia entre D01 y el objeto de la invención radica en los medios adecuados para arrastrar los racimos hacia arriba de la rejilla, constituido por vástagos fijados de manera perpendicular a la superficie de la misma lo que supone una mejora, en relación a lo anticipado en D01, que aumenta el rendimiento de la clasificación. De este modo se considera que la despalilladora de la invención proporciona una alternativa diferente a lo divulgado en el estado de la técnica.

En consecuencia, las reivindicaciones 1, 2 cumplen el requisito de novedad y actividad inventiva (**Art. 6.1 y Art. 8.1 LP 11/1986**).

Los documentos D02 y D03 se refieren al estado de la técnica y no se consideran relevantes a efectos de la valoración de la novedad y actividad inventiva de la presente solicitud de invención.