

19



OFICINA ESPAÑOLA DE
PATENTES Y MARCAS

ESPAÑA



11 Número de publicación: **2 568 180**

21 Número de solicitud: 201400869

51 Int. Cl.:

A61F 13/36 (2006.01)

A61F 13/84 (2006.01)

12

SOLICITUD DE PATENTE

A1

22 Fecha de presentación:

27.10.2014

43 Fecha de publicación de la solicitud:

27.04.2016

71 Solicitantes:

FERNÁNDEZ LÓPEZ, Antonio José (50.0%)
C/ Corazón de Jesús, 7 - 1º
30832 Javalí Nuevo (Murcia) ES y
MORENO ALFARO, Manuel (50.0%)

72 Inventor/es:

FERNÁNDEZ LÓPEZ, Antonio José y
MORENO ALFARO, Manuel

74 Agente/Representante:

JIMÉNEZ BRINQUIS, Rubén

54 Título: **Bolsa para aplicación de parches quirúrgicos y elementos similares en operaciones de laparoscopia y procedimiento para su utilización**

57 Resumen:

Bolsa para aplicación de parches quirúrgicos y elementos similares en operaciones de laparoscopia y procedimiento para su utilización.

Una bolsa concebida para uso en operaciones de cirugía laparoscópica que facilita la aplicación de parches quirúrgicos y similares, disponiendo de al menos dos embocaduras (2 y 3) donde cada una dispone de cierre mediante hilo (4) o cinta perimetral, donde dicho cierre se realiza con un único hilo (4) que recorre el perímetro de todas las embocaduras (2 y 3), quedando un tramo libre entre cada embocadura (2 y 3). Adecuadamente manejado éste hilo (4) permite abrir una embocadura u otra alternativamente, o bien cerrar o abrirlas todas simultáneamente. Se describe asimismo el procedimiento de utilización, consistente en los pasos de inserción en bolsa (1) del parche (5), cierre de embocaduras (2 y 3) e introducción a través de la cánula del trocar, apertura de la embocadura opuesta (3), introducción de un útil de sujeción, apertura de embocadura cercana al punto de aplicación y empuje del parche (5).

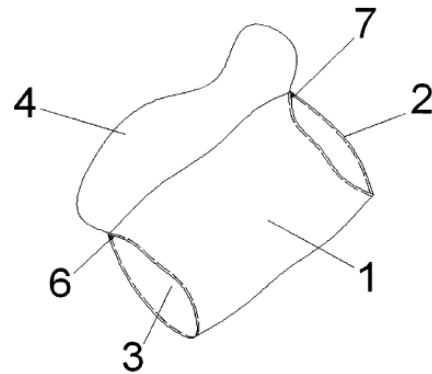


Figura 1.

ES 2 568 180 A1

**BOLSA PARA APLICACIÓN DE PARCHES QUIRÚRGICOS Y ELEMENTOS
SIMILARES EN OPERACIONES DE LAPAROSCOPIA Y PROCEDIMIENTO
PARA SU UTILIZACIÓN**

5

DESCRIPCIÓN

OBJETO DE LA INVENCION

La presente invención, según se indica en el título de esta memoria, se refiere a
10 una bolsa concebida para su utilización en operaciones de cirugía laparoscópica la cual
facilita la aplicación de parches quirúrgicos y elementos similares con respecto a lo
existente en el actual estado de la técnica, así como un procedimiento para la utilización
de dicha bolsa.

15 Más concretamente, la bolsa que se preconiza dispone de al menos dos
aperturas las cuales disponen en su embocadura de un cierre que se opera mediante un
hilo o cinta, presentando la particularidad de que un único hilo o cinta recorre todas las
embocaduras, de manera que adecuadamente manejado éste permite abrir una
embocadura u otra alternativamente, o bien cerrar o abrir todas las embocaduras
20 simultáneamente.

CAMPO DE APLICACIÓN

La bolsa para aplicación de parches quirúrgicos y elementos similares que se
25 preconiza, dadas sus características dispondrá de aplicación en el campo médico,
concretamente dentro de las operaciones mínimamente invasivas.

ANTECEDENTES

30 La cirugía laparoscópica es una técnica consistente en el empleo de una lente
que se introduce en el interior del cuerpo del paciente. Mediante el empleo de fibra
óptica se ilumina el interior del cuerpo y con ayuda de una cámara conectada a la lente

se reproduce en un monitor las imágenes, posibilitando así la realización de operaciones de cirugía sin necesidad de realizar grandes incisiones en la piel para acceder a los órganos internos.

5 El acceso al interior del cuerpo del paciente se realiza a través de trocares, que se insertan en el cuerpo mediante pequeñas incisiones. Una vez colocados, a través de la cánula del trocar se introducen los distintos equipos necesarios para la intervención, tales como pinzas, tijeras, grapadoras, etc.

10 Resulta habitual en intervenciones de este tipo que surja la necesidad de aplicar parches hemostáticos para contener hemorragias, o bien que sea necesario aplicar gasas u otros elementos para el correcto desarrollo de la cirugía. En el caso de los parches hemostáticos, éstos actúan como un coagulante que se solidifica al contacto con líquidos por lo que para su empleo en cirugía laparoscópica resulta dificultoso, ya que para
15 contener una hemorragia es necesario que el parche llegue al punto exacto sin entrar en contacto con líquido alguno ya que de otra manera comenzaría a solidificarse y disgregarse.

La técnica habitual para la aplicación de parches hemostáticos en cirugía
20 laparoscópica consiste en la inserción del parche dentro de una bolsa esterilizada de plástico que se introduce en el cuerpo del paciente y se lleva hasta el punto de aplicación para a continuación abrir la bolsa y sacar el parche. Resulta frecuente para la realización de esta técnica el empleo de un dedo de guante quirúrgico previamente cortado y que se cierra mediante simple presión con una pinza aplicada en la
25 embocadura. Una vez introducido a través de la cánula del trocar y llegados a la zona de aplicación, mediante otra pinza se sostiene la bolsa y se libera la embocadura soltando la primera pinza, procediendo a continuación a sacar el parche de la bolsa y depositarlo sobre la hemorragia a contener.

30 Esta técnica, sin embargo, resulta dificultosa y es habitual que se malgasten varios parches para llegar a contener adecuadamente la herida. En primer lugar, dado que la bolsa dispone de una única embocadura, se hace necesario orientarla de modo

que dicha embocadura quede junto a la zona de aplicación. Dado que en dicha zona hay habitualmente presencia de gran cantidad de líquidos, se hace complicado el emplazar adecuadamente la bolsa, y además una vez abierta existe la posibilidad de que los líquidos entren en la bolsa antes de sacar el parche de manera que éste comienza a solidificar y disgregarse, quedando inutilizado. También sucede que al realizarse la extracción del parche a través de la embocadura que está junto a la zona de la hemorragia, es necesario separar ligeramente la bolsa de la zona de aplicación para dejar espacio para la pinza que agarrará el parche, siendo así necesario que este parche recorra un pequeño camino hasta su destino final.

5
10

Se hace por tanto deseable la aparición de una bolsa que resuelva estos problemas de la manera que la invención que se preconiza en esta memoria lo hace. Una bolsa con dos o más embocaduras facilita su posicionamiento previo a la extracción del parche y su aplicación sobre la hemorragia. Además, el hecho de poder actuar sobre las diversas embocaduras mediante un hilo o cinta común a todas ellas facilita la maniobra de apertura de la bolsa. Se da lugar, de esta manera, a un nuevo procedimiento de aplicación del parche, donde es posible sacar el parche de la bolsa empujando desde el lado contrario a donde está la zona de aplicación, reduciéndose en gran medida el riesgo de que el parche entre en contacto con líquido antes de alcanzar la zona de aplicación, al quedar la embocadura junto a la zona de aplicación cerrada hasta el mismo instante de aplicación del parche.

15
20

Se conoce la existencia de algunos documentos de patentes que guardan relación con la presente invención, y que a continuación se detallan:

25

- CN 101987225. Es el documento del estado de la técnica más próximo encontrado respecto de la presente invención. Se describe un método para aplicación de parches quirúrgicos en operaciones de cirugía mínimamente invasiva, así como un dispositivo para su aplicación. El método consiste en la introducción del parche en una bolsa hecha de polímero, su introducción dentro del cuerpo del paciente, la extracción de la bolsa y, finalmente, la aplicación sobre el tejido al que vaya destinado. Este método, sin embargo, requiere del uso

30

de un dispositivo diseñado para la aplicación del parche, el cual se describe y reivindica también en la citada patente. El empleo del método descrito sin el dispositivo resultaría en una versión muy similar al sistema tradicional descrito en el apartado de antecedentes de la presente memoria, con los problemas que dicho sistema conlleva. Así, tanto la bolsa que describe este documento como el método de aplicación del parche presentan importantes diferencias con respecto a la invención que se preconiza.

5

10

15

20

25

30

- WO2013125330. Describe un dispositivo médico mediante el cual un dispositivo con forma de bolsa contenedora de una sustancia terapéutica se puede colocar dentro del cuerpo del paciente. Dicho dispositivo consiste en una bolsa que funciona en conjunción con una pareja de vainas telescópicas, permitiendo introducir a través de las vainas sustancias líquidas y depositarlas en la zona deseada del interior del cuerpo del paciente. Tanto la bolsa que se describe en esta memoria como el método de aplicación difieren en gran medida del objeto de la presente solicitud.
- CA2788168. Se describe una bolsa que contiene una sustancia terapéutica a aplicar en alguna parte del interior del cuerpo de un paciente. Dicha bolsa resulta ser soluble, de modo que la bolsa se sella sobre la zona donde se desea aplicar la sustancia terapéutica y se deja que lentamente vaya depositando la sustancia que contiene sobre el tejido deseado. Esta bolsa igualmente resultan muy diferente de la descrita en la presente memoria, no teniendo el mismo propósito y siendo de aplicación para tratamientos diferentes a los que son de aplicación para la descrita en la presente memoria.
- WO2010019655A1, describe un dispositivo quirúrgico que comprende un recipiente y una atadura usado para suministrar un aparato estéril al interior del cuerpo en procedimientos endoscópicos. Una vez situado el recipiente en la cavidad corporal, se aplica una fuerza a través de la atadura. La fuerza abre el recipiente y libera el aparato en la cavidad corporal. Si bien la finalidad es la

misma, mantener aislado el parche dentro del cuerpo antes de su aplicación, sin embargo, la bolsa tiene una única embocadura.

- WO2011049918A1, presenta un dispositivo de almacenamiento y extracción de tejido con una estructura de despliegue cuyo funcionamiento está acoplado al recipiente de tejido para permitir al usuario abrir el extremo distal del recipiente para la recepción del tejido y cerrarlo una vez introducido éste. Igualmente en este caso aparece nada más que una embocadura.

No es conocida por parte del titular de la presente memoria, por tanto, ningún tipo de bolsa que pueda resultar adecuada para la aplicación de parches quirúrgicos y elementos similares que se configure de la manera que lo hace la que se preconiza en esta memoria, por lo cual se considera que se cumplen los requisitos de patentabilidad que marca la legislación y se solicita en consecuencia la protección ofrecida a este tipo de invenciones.

DESCRIPCIÓN DE LA INVENCION.

La bolsa que se preconiza en la presente memoria se configura como una bolsa de material esterilizable en autoclave, la cual presentará una geometría preferentemente rectangular, si bien cualquier variación en la forma de la bolsa no supondría alteración de la esencialidad de la invención, donde dicha bolsa presenta la particularidad de disponer de dos o más embocaduras.

Cada una de las citadas embocaduras dispone de un cierre mediante hilo o cinta cosido o unido de cualquier otro modo adecuado al perímetro de la embocadura, de modo que operando sobre dicho hilo o cinta es posible abrir o cerrar la embocadura. El hilo o cinta empleado para el cierre de las embocaduras consiste en un único hilo que recorre todas las embocaduras de las que dispone la bolsa.

De esta manera, el hilo que recorre los perímetros de cada una de las embocaduras dispone de un tramo libre que quedará situado siempre entre ambas embocaduras, con lo que su localización resulta sencilla.

5 El procedimiento de utilización de la bolsa que se preconiza comprende los siguientes pasos:

- 10 - Partiendo de la bolsa esterilizada con sus embocaduras cerradas, se procede a la apertura de una de ellas y a la inserción del parche hemostático o elemento similar que se desee introducir en el cuerpo del paciente.
- 15 - Se cierra la embocadura y se introduce a través de la cánula del trocar, llevándola hasta quedar junto al lugar de aplicación. La bolsa quedará con una de sus embocaduras adosada al lugar de aplicación, quedando la embocadura opuesta alejada de dicho lugar tanto como la longitud de la bolsa lo permita.
- 20 - Sujetando el tramo central del hilo, se procede a abrir la embocadura alejada del lugar de aplicación. Al sujetar el hilo se impide el movimiento de la bolsa y se evitan aberturas accidentales de la embocadura más cercana al lugar de aplicación.
- 25 - Se introduce a través de la embocadura abierta un útil (una pinza, por ejemplo) para sujetar el parche o elemento a aplicar, el cual se aleja ligeramente de la embocadura más cercana al lugar de aplicación, cuidando siempre de que no salga de la bolsa.
- 30 - Se abre la embocadura más cercana al lugar de aplicación y a continuación se empuja el parche o elemento a aplicar hasta su lugar de aplicación.

Mediante este procedimiento de utilización de la bolsa, se posibilita la aplicación del parche o elemento similar sin riesgo de contaminación por cualquiera de los fluidos

existentes en el interior del cuerpo del paciente, evitando así el desperdicio que se produce mediante las técnicas tradicionales.

DESCRIPCIÓN DE LOS DIBUJOS

5

Fig. 1. Vista de la bolsa objeto de la presente solicitud, con sus embocaduras abiertas.

Fig. 2. Vista de la misma bolsa donde las embocaduras se han cerrado

10 Fig. 3. Vista de la bolsa conteniendo un parche hemostático

DESCRIPCIÓN DE LA FORMA DE REALIZACIÓN PREFERIDA

Conforme a las figuras referidas, la presente invención se ilustra mediante el siguiente ejemplo, no pretendiendo en modo alguno limitar su alcance:

La presente invención se configura a partir de una bolsa (1), de geometría preferentemente rectangular, realizada en material polimérico o cualquier otro tipo de material esterilizable en autoclave, la cual dispone de sendas embocaduras (2 y 3) en cada uno de sus extremos.

20

Un hilo quirúrgico orgánico o sintético (4) recorre ambas embocaduras (2 y 3). El hilo comienza en un nudo inicial (6) y recorre el perímetro de una primera embocadura (2) cosido a éste, y una vez completado dicho perímetro continúa hasta la embocadura opuesta (3), presentando así un tramo libre entre ambas embocaduras. A continuación el hilo (4) recorre el perímetro de la segunda embocadura (3) y termina en un segundo nudo final (7). De esta manera el hilo (4) comienza en un nudo inicial (6) dispuesto en el comienzo del perímetro de la primera de las embocaduras (2) y termina en un nudo final (7) dispuesto en el final de la última de las embocaduras (3).

30

Con objeto de evitar posibles roturas de la bolsa (1) al tirar del hilo con excesiva fuerza, provocando que alguno de los nudos (6 ó 7) se desplace de su posición, la bolsa

(1) podrá opcionalmente disponer en la zona de apoyo de dichos nudos (6 ó 7) una zona de refuerzo.

5 En otras formas de realización alternativa, los nudos (6 y 7) podrán ser ambos corredizos, o bien sólo uno de ellos, siendo el otro fijo, ampliando de esta manera el abanico de posibilidades de cierre y apertura de las embocaduras (2 y 3).

10 Con la bolsa (1) que se describe, el procedimiento para su utilización, con objeto de depositar un parche hemostático u otro objeto similar en la zona de aplicación sin riesgo de contaminación previa, constaría de los siguientes pasos:

- Inserción dentro de la bolsa (1) del parche hemostático (5) o elemento similar que se desee introducir en el cuerpo del paciente.
- 15 - Cierre de ambas embocaduras (2 y 3) e introducción a través de la cánula del trocar, llevando la bolsa (1) cerrada hasta quedar junto al lugar de aplicación, quedando dispuesta con una de sus embocaduras (2) adosada al lugar de aplicación.
- 20 - Sujetando el tramo central del hilo (4), se procede a abrir la embocadura opuesta (3) tirando del hilo junto a dicha embocadura (3).
- Introducción a través de la embocadura abierta (3) de un útil para sujetar el parche (5) o elemento a aplicar, el cual se aleja ligeramente de la embocadura
25 más cercana al lugar de aplicación.
- Apertura de la embocadura más cercana al lugar de aplicación (2) pasando a continuación a empujar el parche (5) o elemento a aplicar hasta su lugar de aplicación.

30

Descrita suficientemente la naturaleza de la presente invención, así como la manera de ponerla en práctica, no se considera necesario hacer más amplia su

explicación para que cualquier experto en la materia comprenda su alcance y las ventajas que de ella se derivan, haciendo constar que, dentro de su esencialidad, podrá ser llevada a la práctica en otras formas de realización que difieran en detalle de la indicada a título de ejemplo, y a las cuales alcanzará igualmente la protección que se

5 recaba siempre que no se altere, cambie o modifique su principio fundamental.

REIVINDICACIONES

1. BOLSA PARA APLICACIÓN DE PARCHES QUIRÚRGICOS Y ELEMENTOS SIMILARES EN OPERACIONES DE LAPAROSCOPIA, formada a partir de una bolsa (1) de material esterilizable y un hilo (4) o cinta, **caracterizada por** que dicha bolsa (1) dispone de al menos dos embocaduras (2 y 3) donde cada una de las citadas embocaduras (2 y 3) dispone de un cierre mediante hilo (4) o cinta cosido o unido a su perímetro; donde dicho cierre se realiza con un único hilo (4) o cinta que recorre el perímetro de todas y cada unas de las embocaduras (2 y 3), quedando un tramo libre de hilo (4) entre cada embocadura (2 y 3).
2. BOLSA PARA APLICACIÓN DE PARCHES QUIRÚRGICOS Y ELEMENTOS SIMILARES EN OPERACIONES DE LAPAROSCOPIA, según reivindicación 1, **caracterizada por** que el hilo (4) comienza en un nudo inicial (6) dispuesto en el comienzo del perímetro de la primera de las embocaduras (2) y termina en un nudo final (7) dispuesto en el final de la última de las embocaduras (3).
3. BOLSA PARA APLICACIÓN DE PARCHES QUIRÚRGICOS Y ELEMENTOS SIMILARES EN OPERACIONES DE LAPAROSCOPIA, según reivindicación 2, **caracterizada por** que la bolsa (1) dispone en la zona de apoyo de los nudos inicial y final (6 y 7) de una zona de refuerzo.
4. BOLSA PARA APLICACIÓN DE PARCHES QUIRÚRGICOS Y ELEMENTOS SIMILARES EN OPERACIONES DE LAPAROSCOPIA, según reivindicación 2, **caracterizada por** que al menos uno de los nudos (6 ó 7) es corredizo.
5. PROCEDIMIENTO DE UTILIZACIÓN DE LA BOLSA PARA APLICACIÓN DE PARCHES QUIRÚRGICOS Y ELEMENTOS SIMILARES EN

OPERACIONES DE LAPAROSCOPIA, descrita en reivindicaciones 1 a 4, **caracterizado por** que consta de las siguientes etapas:

- 5 - Inserción dentro de la bolsa (1) del parche hemostático (5) o elemento similar que se desee introducir en el cuerpo del paciente.
- 10 - Cierre de ambas embocaduras (2 y 3) e introducción a través de la cánula del trocar, llevando la bolsa (1) cerrada hasta quedar junto al lugar de aplicación, quedando dispuesta con una de sus embocaduras (2) adosada al lugar de aplicación.
- 15 - Sujutando el tramo central del hilo (4), se procede a abrir la embocadura opuesta (3) tirando del hilo junto a dicha embocadura (3).
- 20 - Introducción a través de la embocadura abierta (3) de un útil para sujetar el parche (5) o elemento a aplicar, el cual se aleja ligeramente de la embocadura más cercana al lugar de aplicación.
- 25 - Apertura de la embocadura más cercana al lugar de aplicación (2) pasando a continuación a empujar el parche (5) o elemento a aplicar hasta su lugar de aplicación.

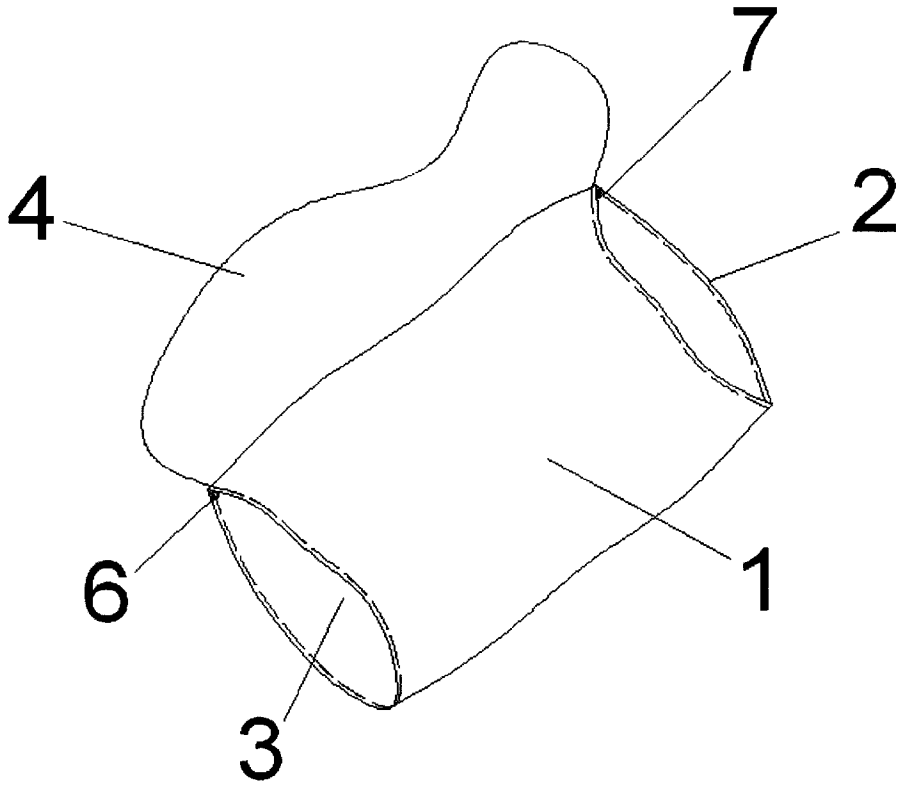


Figura 1.

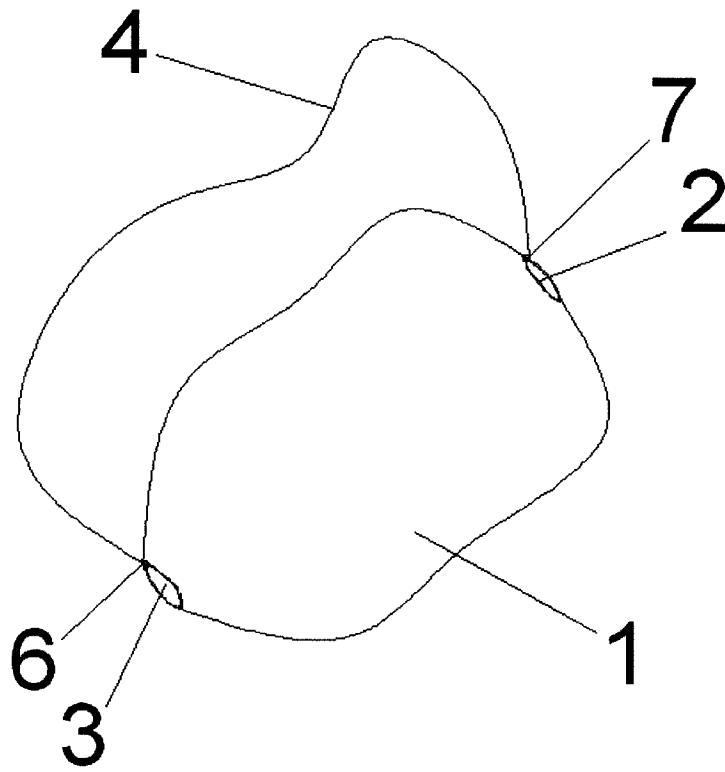


Figura 2.

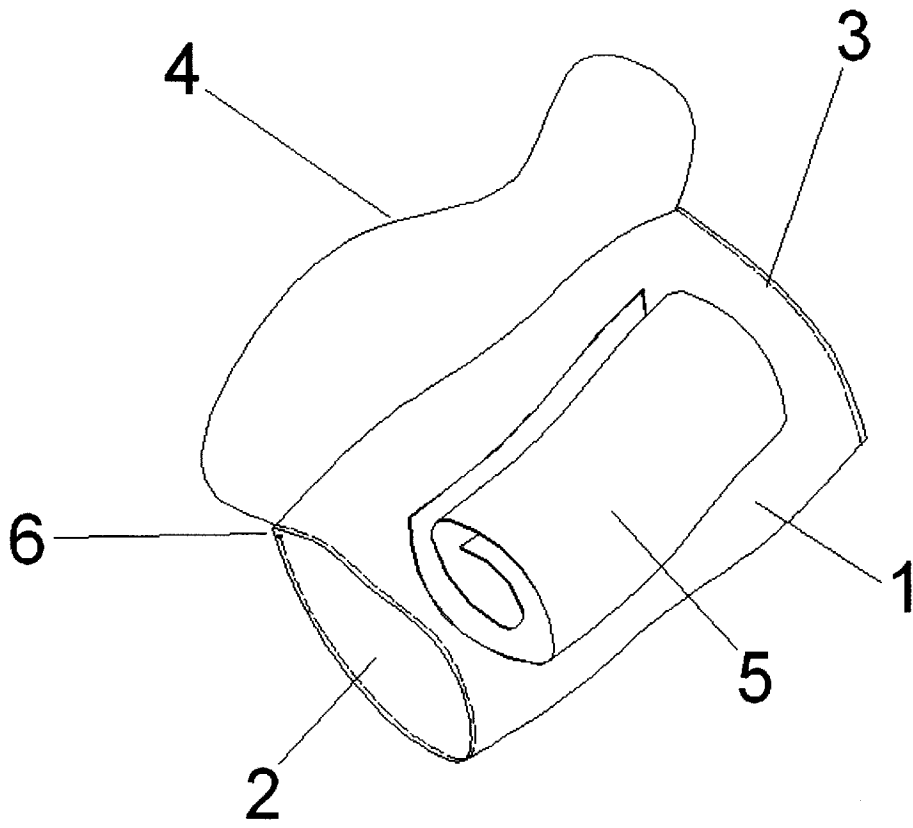


Figura 3



OFICINA ESPAÑOLA
DE PATENTES Y MARCAS

ESPAÑA

②① N.º solicitud: 201400869

②② Fecha de presentación de la solicitud: 27.10.2014

③② Fecha de prioridad:

INFORME SOBRE EL ESTADO DE LA TECNICA

⑤① Int. Cl.: **A61F13/36** (2006.01)
A61F13/84 (2006.01)

DOCUMENTOS RELEVANTES

Categoría	⑤⑥ Documentos citados	Reivindicaciones afectadas
A	US 2011029003 A1 (CONFLUENT SURGICAL INC.) 03.02.2011, todo el documento.	1-5
A	US 2010042045 A1 (ETHICON ENDO SURGERY INC.) 18.02.2010, todo el documento.	1-5
A	US 2004092970 A1 (XAVIER ALFREDO F.) 13.05.2004, todo el documento.	1-5
A	EP 2433588 A2 (TYCO HEALTHCARE GROUP) 28.03.2012, todo el documento.	1-5
A	US 2013331940 A1 (ATRIUM MEDICAL CORP.) 12.12.2013, todo el documento.	1-5

Categoría de los documentos citados

X: de particular relevancia

Y: de particular relevancia combinado con otro/s de la misma categoría

A: refleja el estado de la técnica

O: referido a divulgación no escrita

P: publicado entre la fecha de prioridad y la de presentación de la solicitud

E: documento anterior, pero publicado después de la fecha de presentación de la solicitud

El presente informe ha sido realizado

para todas las reivindicaciones

para las reivindicaciones nº:

Fecha de realización del informe
10.02.2016

Examinador
J. L. Vizán Arroyo

Página
1/4

Documentación mínima buscada (sistema de clasificación seguido de los símbolos de clasificación)

A61F, A61B

Bases de datos electrónicas consultadas durante la búsqueda (nombre de la base de datos y, si es posible, términos de búsqueda utilizados)

INVENES, EPODOC, WPI

Fecha de Realización de la Opinión Escrita: 10.02.2016

Declaración

Novedad (Art. 6.1 LP 11/1986)	Reivindicaciones 1-5	SI
	Reivindicaciones	NO
Actividad inventiva (Art. 8.1 LP11/1986)	Reivindicaciones 1-5	SI
	Reivindicaciones	NO

Se considera que la solicitud cumple con el requisito de aplicación industrial. Este requisito fue evaluado durante la fase de examen formal y técnico de la solicitud (Artículo 31.2 Ley 11/1986).

Base de la Opinión.-

La presente opinión se ha realizado sobre la base de la solicitud de patente tal y como se publica.

1. Documentos considerados.-

A continuación se relacionan los documentos pertenecientes al estado de la técnica tomados en consideración para la realización de esta opinión.

Documento	Número Publicación o Identificación	Fecha Publicación
D01	US 2011029003 A1 (CONFLUENT SURGICAL INC.)	03.02.2011
D02	US 2010042045 A1 (ETHICON ENDO SURGERY INC.)	18.02.2010
D03	US 2004092970 A1 (XAVIER ALFREDO F.)	13.05.2004
D04	EP 2433588 A2 (TYCO HEALTHCARE GROUP)	28.03.2012
D05	US 2013331940 A1 (ATRIUM MEDICAL CORP.)	12.12.2013

En D1-D5 se describen diferentes contenedores para la manipulación de objetos estériles en operaciones de endoscopia y/o laparoscopia.

2. Declaración motivada según los artículos 29.6 y 29.7 del Reglamento de ejecución de la Ley 11/1986, de 20 de marzo, de Patentes sobre la novedad y la actividad inventiva; citas y explicaciones en apoyo de esta declaración

1. NOVEDAD (Art. 4.1. y Art. 6.1. de la Ley de Patentes) y ACTIVIDAD INVENTIVA (Art. 4.1. y Art. 8.1. de la Ley de Patentes).
 - 1.1. El objeto de la reivindicación 1 consiste en una bolsa para la aplicación de parches quirúrgicos en operaciones de laparoscopia caracterizada por que comprende dos embocaduras (2, 3) que disponen de un sistema de cierre que consiste en un único hilo o cinta (4) que recorre el perímetro de cada una de la embocaduras (2, 3) quedando un tramo de hilo (4) entre dichas embocaduras. En el estado de la técnica más próximo, representado por los documentos D01-D05, no se ha divulgado una bolsa para la aplicación de parches quirúrgicos que comparta las mismas características técnicas de la reivindicada en la solicitud de patente. Además, dicha bolsa no se deduce de una manera obvia del estado de la técnica pertinente. Por consiguiente, el objeto de protección de la reivindicación independiente 1, y el de las dependientes 2-5 se considera nuevo e inventivo sobre la base de los documentos D01-D05.
 - 1.2. La presente solicitud satisface el criterio establecido en el Art. 4.1. de la Ley de Patentes, pues el objeto de la reivindicaciones 1-5 es nuevo y tiene actividad inventiva de acuerdo con los Arts. 6.1. y 8.1. de la Ley de Patentes.