

19



OFICINA ESPAÑOLA DE
PATENTES Y MARCAS

ESPAÑA



11 Número de publicación: **2 568 329**

21 Número de solicitud: 201531478

51 Int. Cl.:

A01D 45/00 (2006.01)

A01D 47/00 (2006.01)

12

PATENTE DE INVENCION

B1

22 Fecha de presentación:

14.10.2015

43 Fecha de publicación de la solicitud:

28.04.2016

Fecha de la concesión:

25.01.2017

45 Fecha de publicación de la concesión:

01.02.2017

73 Titular/es:

**UNIVERSIDAD DE LEÓN (100.0%)
Avda. de la Facultad, 25
24071 León (León) ES**

72 Inventor/es:

**PASTRANA SANTAMARTA, Pablo y
FERRERO ÁLVAREZ, José**

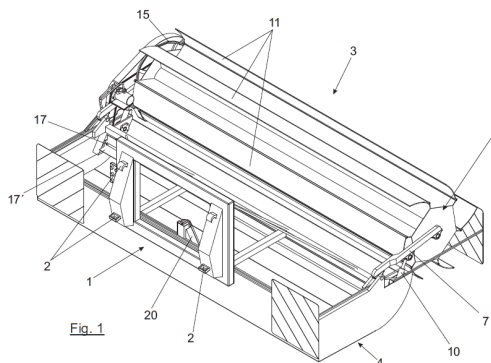
74 Agente/Representante:

CARVAJAL Y URQUIJO, Isabel

54 Título: **Máquina recolectora de flor de manzanilla**

57 Resumen:

Máquina recolectora de flor de manzanilla, conectable a la parte frontal de un vehículo tractor, que comprende una estructura portante (1) en la que va montado un bastidor frontal (5) giratorio en sentido contrario al de avance del vehículo tractor, y una cámara (4) posterior de almacenamiento. El bastidor frontal (5) es portador de peines recolectores (11) basculantes relacionados con guías laterales (15) de contorno cerrado.



ES 2 568 329 B1

DESCRIPCIÓN

Máquina recolectora de flor de manzanilla.

5 **Campo de la invención**

La presente invención se refiere a una máquina recolectora de flor de manzanilla, que comprende una estructura portante dotada de medios de conexión a un vehículo tractor, para su suspensión de dicho vehículo tractor y para la toma de fuerza a partir del mismo.

10

La máquina de la invención está concebida para llevar a cabo la recogida de flor de manzanilla de una forma mecánica, de manera independiente al tallo, mediante conexión a un tractor agrícola, especialmente a tractores de tamaño medio y pequeño.

15 **Antecedentes de la invención**

Como es sabido, los sistemas de recolección de flor de manzanilla están concebidos para separar de forma mecánica la flor del tallo de la planta, por lo que dicha separación debe realizarse de forma que las pérdidas de flores sean mínimas.

20

Existen dos sistemas principales de recolección mecánica: cosechadoras integrales y sistemas arrastrados.

Las primeras procesan íntegramente la planta, siendo máquinas autopropulsadas de considerable tamaño y peso, así como de gran complejidad y de elevado coste.

25

Por su parte, los sistemas arrastrados son más ligeros y simples, pero requieren de un sistema de propulsión y accionamiento externo, lo que provoca mayores daños en las plantas de manzanilla al ser pisadas por el conjunto sistema arrastrado/sistema de propulsión.

30

Hay que tener en cuenta que en la recolección deben evitarse todo tipo de pérdidas en el producto recogido. Así, la capacidad de recolección afecta significativamente a la recogida final.

Por ello, normalmente en la recolección de flor de manzanilla es deseable que el sistema recoja el mayor número de flores posibles, con el menor daño en las plantas. Minimizar por tanto el pisado de las plantas debe ser un objetivo en el diseño de estas máquinas.

35

Descripción de la invención

La presente invención tiene por objeto eliminar los problemas antes expuestos, mediante una máquina que sea de tipo arrastrado, pero conectando a la parte frontal del vehículo tractor y que
5 vaya suspendida del mismo, sin apoyar sobre el suelo, llevándose a cabo su accionamiento a partir de los medios proporcionados por el vehículo tractor.

De este modo se dispone de una máquina de costo muy inferior al de las máquinas recolectoras de tipo integral.
10

Por otro lado, al ir la máquina suspendida de la parte frontal del tractor se minimizan los daños causados sobre las plantas ya que, por un lado el paso del vehículo tractor sobre la plantación se produce después de efectuada la recolección por la máquina y, por otro, la máquina recolectora va suspendida del vehículo tractor, sin apoyar sobre el suelo, no afectando por tanto a la plantación,
15 todo lo cual redundará en un aumento del rendimiento en el producto final recolectado.

Según se ha indicado inicialmente, la máquina de la invención incluye una estructura portante que dispone de medios para su conexión mecánica a la parte frontal de un vehículo tractor, en posición suspendida, y para la toma de fuerza del mismo.
20

La máquina de la invención comprende, teniendo en cuenta el sentido de avance de la máquina durante la operación de recolección, un conjunto recolector anterior y una cámara posterior de almacenamiento de la flor recolectada.

25 El conjunto recolector anterior está compuesto por un bastidor frontal horizontal que va montado, a través de su eje longitudinal, en la estructura portante, con facultad de giro en sentido opuesto al de avance del vehículo tractor. Para ello, el bastidor frontal va relacionado con un mecanismo de accionamiento, por ejemplo un motor hidráulico alimentado a partir del vehículo tractor.

30 El bastidor frontal es portador de una serie de peines recolectores longitudinales basculantes y equidistantes. Estos peines son de perfil curvo y van articulados a través de uno de sus bordes longitudinales al bastidor frontal, mediante ejes paralelos al de giro de dicho bastidor.

Los peines recolectores van además relacionados con guías laterales fijas que controlan su
35 basculación entre posiciones de máxima y mínima apertura. La máquina puede disponer de una o dos guías, cada una situada a un lado del bastidor frontal. Estas guías definen otros tantos

contornos cerrados iguales y enfrentados. Cada peine va relacionado con la guía mediante sendos brazos solidarios de dichos peines, que sobresalen de sus bordes transversales, por el lado cóncavo de los peines, y van relacionados por su extremo libre a las guías, con facultad de deslizamiento libre a lo largo de las mismas.

5

El trazado de las guías hace que los peines ocupen la posición de máxima apertura, para recolectar la flor de manzanilla, cuando se encuentran en la posición más baja del bastidor frontal, en la cual quedan situados a una altura del suelo inferior a la que se encuentra la flor de manzanilla. Al iniciar el trayecto de subida, los peines se abaten ligeramente, mientras que en el trayecto de descenso alcanzan la posición de mínima apertura, con su máximo abatimiento hacia el bastidor frontal, hasta alcanzar la posición inferior donde vuelven a desplegarse hasta la posición de máxima apertura.

El bastidor frontal va cerrado por su superficie lateral, al menos, delimitando esta pared lateral con la superficie cóncava de cada peine, en el trayecto de subida de los mismos a partir del punto de máxima apertura, un compartimento de transporte, en el que se recoge la flor desprendida por cada peine, en la posición de máxima apertura del mismo, y se transporta hasta la posición de descarga sobre la cámara posterior de almacenamiento, durante el trayecto de descenso de los peines.

20

La pared lateral del bastidor central puede ser de contorno circular o poligonal regular y de la misma pueden sobresalir radialmente tabiques longitudinales equidistantes, a cada uno de los cuales va articulado, en su borde libre, un peine.

La cámara posterior de almacenamiento dispone de una compuerta inferior, para vaciado, y aloja un distribuidor longitudinal de flor de manzanilla, ambos accionados a partir del motor hidráulico antes comentado.

Breve descripción de los dibujos

30

El objeto de la presente invención podrá comprenderse mejor con la siguiente descripción del ejemplo de realización mostrado en los dibujos adjuntos, en los cuales:

- La figura 1 es una vista general en perspectiva de una máquina constituida de acuerdo con la invención.
- La figura 2 es una vista lateral derecha.
- La figura 3 es una vista en detalle del sistema recolector.

35

- La figura 4 es una vista lateral izquierda.
- La figura 5 es una vista lateral del sistema de vaciado de la cámara posterior de almacenamiento.

5 **Descripción detallada de un modo de realización**

En la figura 1 se muestra una máquina recolectora de flor de manzanilla que comprende una estructura portante (1), dotada de enganches (2) para su conexión mecánica a la parte frontal de un vehículo tractor.

10

En la estructura portante va montado un conjunto recolector anterior (3) y una cámara (4) posterior de almacenamiento, situados según el sentido de marcha del vehículo tractor.

15

Según puede verse en las figuras 1, 2 y 4, el conjunto recolector está compuesto por un bastidor frontal (5) horizontal, de contorno poligonal regular en el ejemplo representado, que va cerrado al menos por su superficie lateral y va montado a través de su eje longitudinal (6) entre brazos (7). Alrededor del eje (6) el bastidor (5) puede girar en sentido contrario al de avance del vehículo tractor, accionado por ejemplo a partir de un motor hidráulico (8), alimentado desde el vehículo tractor.

20

Los brazos (7) van articulados, según ejes (9) alineados, a las paredes de la cámara (4) posterior de almacenamiento, para poder regular la altura del conjunto recolector frontal (3), mediante correspondientes cilindros hidráulicos (10) de accionamiento, también alimentados desde el vehículo tractor.

25

El bastidor frontal (5) es portador, a lo largo del mismo, de una serie de peines recolectores (11) que van articulados por uno de sus bordes longitudinales a lo largo del bastidor mediante ejes (10), figura 3, paralelos al eje de giro (6). Estos peines son de trazado curvo, con la concavidad dirigida en sentido contrario al de avance de la máquina.

30

Según puede apreciarse mejor en la figura 4, de la superficie lateral del bastidor frontal (5) sobresalen, en coincidencia con cada arista, un tabique radial (13), a cuyo borde libre va articulado, mediante el eje (12), un peine recolector (11).

35

Los peines recolectores (11) van además relacionados, desde sus bordes transversales y a través de brazos (14) que sobresalen por el lado cóncavo, con dos guías (15) fijas, dispuestas cada una

a un lado del bastidor (5). Los brazos (14) pueden deslizar libremente a partir de su extremo a lo largo de las guías (15). La máquina puede disponer de una o dos guías (15).

5 Con la disposición descrita y debido al trazado de las guías (15), los peines recolectores (11) pueden bascular, alrededor del eje (12), desde una posición de máxima apertura, indicada con la referencia (11´) en las figuras 2 y 4, cuando se encuentra en la posición inferior, hasta una posición de mínima separación, indicada con la referencia (11´´), cuando discurren en el tramo de descenso, entre el bastidor (5) y la cámara (4) posterior de almacenamiento.

10 A partir de la posición inferior (11´), los peines inician la recolección de la flor de manzanilla, que arrastran en su trayecto de ascenso, al ir girando el bastidor (5) en el sentido de las flechas, parcialmente cerrados para definir compartimentos de transporte (16) entre la superficie cóncava de cada peine y la superficie lateral del bastidor (5). Al iniciar el trayecto posterior de descenso, los compartimentos de transporte (16) vierten en la cámara (4) posterior de almacenamiento y los
15 peines basculan hasta su posición de mínima apertura (11´´).

La cámara (4) posterior puede incluir un distribuidor de flor de manzanilla compuesto por un eje (17), que es portador de aletas longitudinales (17´) y giratorio en sentido contrario al bastidor (5). Tanto el árbol (17) como el propio bastidor (5) son accionados desde el motor hidráulico (8),
20 mediante transmisiones (18). El eje (17) con las aletas (17´) va a distribuir las flores de manzanilla que caen desde los compartimentos de transporte (16) a la cámara (4). El giro del eje (17) permite distribuir las flores de forma uniforme por la cámara (4), aprovechando así al máximo su volumen de almacenamiento.

25 La cámara posterior (4) dispone también de una compuerta inferior (19) basculante, figura, accionada por ejemplo mediante un cilindro hidráulico (20).

REIVINDICACIONES

- 1.- Máquina recolectora de flor de manzanilla, compuesta por una estructura portante (1) dotada de medios de suspensión de la parte frontal de un vehículo tractor, y de toma de fuerza a partir de dicho vehículo, **caracterizado por que** comprende:
- Un bastidor frontal horizontal (5) que va montado en la estructura portante a través de su eje longitudinal (6), con facultad de giro en sentido contrario al de avance del vehículo tractor;
 - Una serie de peines recolectores (11) basculantes, que van montados en el bastidor frontal, a lo largo del mismo, y van articulados por uno de sus bordes longitudinales a dicho bastidor según ejes (12) paralelos al de giro del bastidor frontal;
 - Al menos una guía lateral fija (15) de contorno curvo cerrado, con la que están relacionados los peines (11) que controlan la basculación de dichos peines entre posiciones de máxima apertura (11´) y mínima apertura (11´´);
 - Una cámara (4) posterior de almacenamiento sobre la que vierten los peines, cuando discurren en sentido descendente entre el bastidor frontal y la cámara posterior, con su posición de mínima apertura.
- 2.- Máquina según reivindicación 1, **caracterizada por que** el bastidor frontal horizontal (5) va cerrado en su superficie lateral, al menos, y los peines (11) basculantes van articulados a lo largo de la superficie lateral de dicho bastidor en posiciones equidistantes.
- 3.- Máquina según reivindicaciones 1 y 2, **caracterizada por que** los peines (11) son de perfil curvo, van articulados al bastidor frontal con la concavidad dirigida en el sentido de giro de dicho bastidor y delimitan entre la superficie cóncava y la superficie lateral cerrada del bastidor frontal, a partir de la posición de máxima apertura, un compartimento de transporte (16).
- 4.- Máquina según reivindicaciones 1 y 3, **caracterizada por que** los peines (11) van relacionados con las guías (15) mediante sendos brazos (14) que sobresalen de los bordes transversales de los peines, por el lado cóncavo de los mismos, y van conectados por su extremo libre a las guías (15), con facultad de deslizamiento libre a lo largo de las mismas.
- 5.- Máquina según reivindicación 1, **caracterizada por que** comprende dos guías laterales iguales y enfrentadas, dispuestas una a cada lado del bastidor frontal (5).

- 6.- Máquina según reivindicaciones 1 o 5, **caracterizada por que** la guía o guías definen una trayectoria de contorno curvo cerrado, capaz de provocar la basculación de los peines desde la posición de máxima separación, cuando se encuentran en la posición inferior de su trayectoria, hasta la posición de mínima separación, cuando discurren por el tramo posterior descendente, pasando por una posición de cierre parcial, cuando discurren por el tramo anterior ascendente.
- 7.- Máquina según reivindicación 1, **caracterizada por que** el almacén posterior (4) dispone en el fondo de una compuerta (19) basculante.
- 8.- Máquina según reivindicaciones 1 y 7, **caracterizada por que** el bastidor frontal (5) y compuerta basculante (19) del almacén posterior (4) están accionados desde un sistema hidráulico (8), alimentado a partir del vehículo tractor.
- 9.- Máquina según reivindicación 1, **caracterizada por que** de la superficie lateral del bastidor frontal sobresalen radialmente tabiques longitudinales (13) equidistantes, a cuyo borde longitudinal libre se articulan los peines recolectores (11).
- 10.- Máquina según reivindicaciones 1 y 9, **caracterizada por que** el bastidor frontal (5) es de contorno poligonal regular, cerrado en su superficie lateral, al menos, estando los tabiques radiales (13) situados en coincidencia con las aristas longitudinales de dicho bastidor.
- 11.- Máquina según reivindicación 1, **caracterizada por que** la cámara posterior (4) aloja un distribuidor de manzanilla, constituido por un eje (17), que es portador de aletas (17') longitudinales y giratorio en sentido contrario al bastidor frontal.

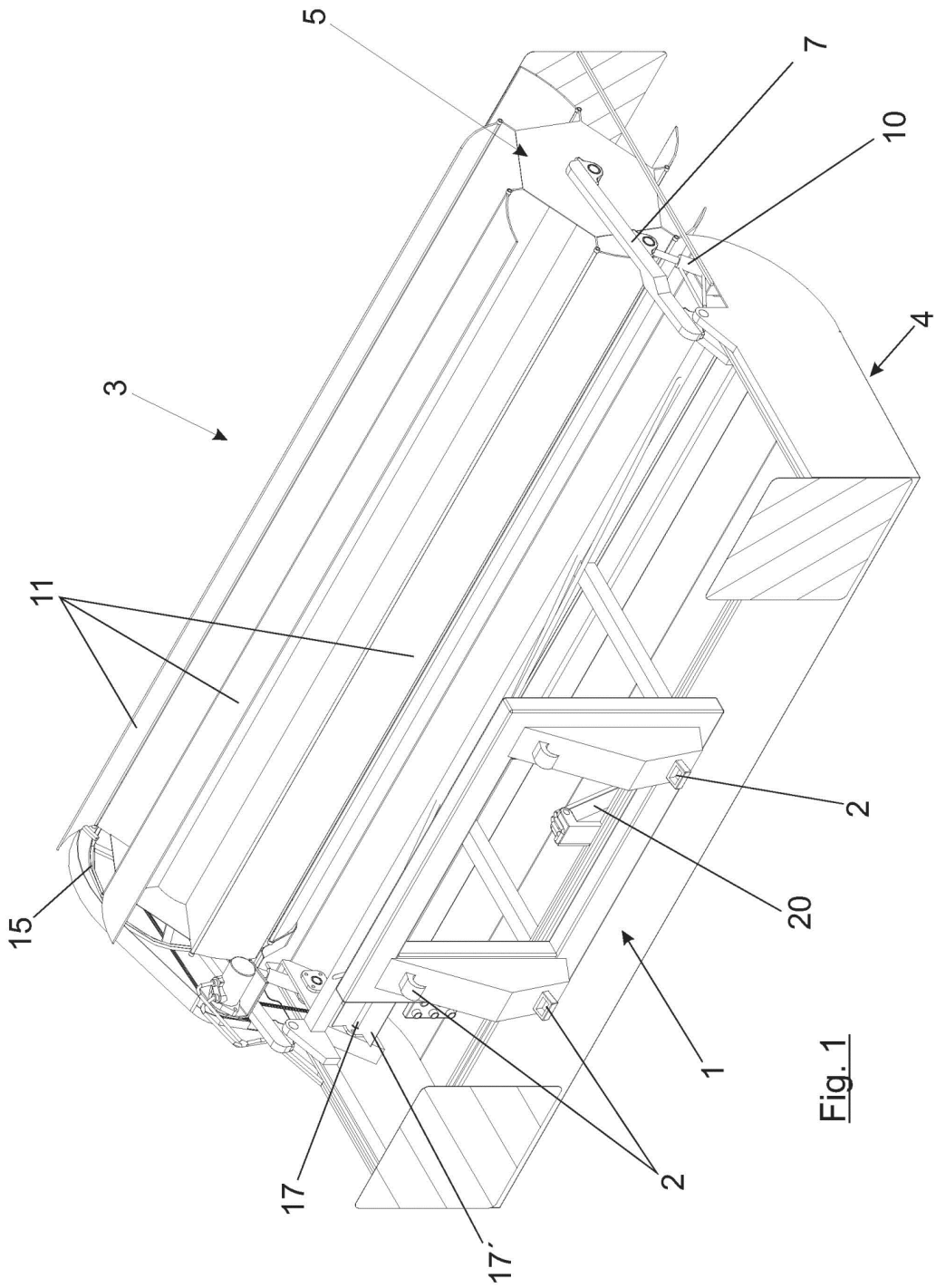


Fig. 1

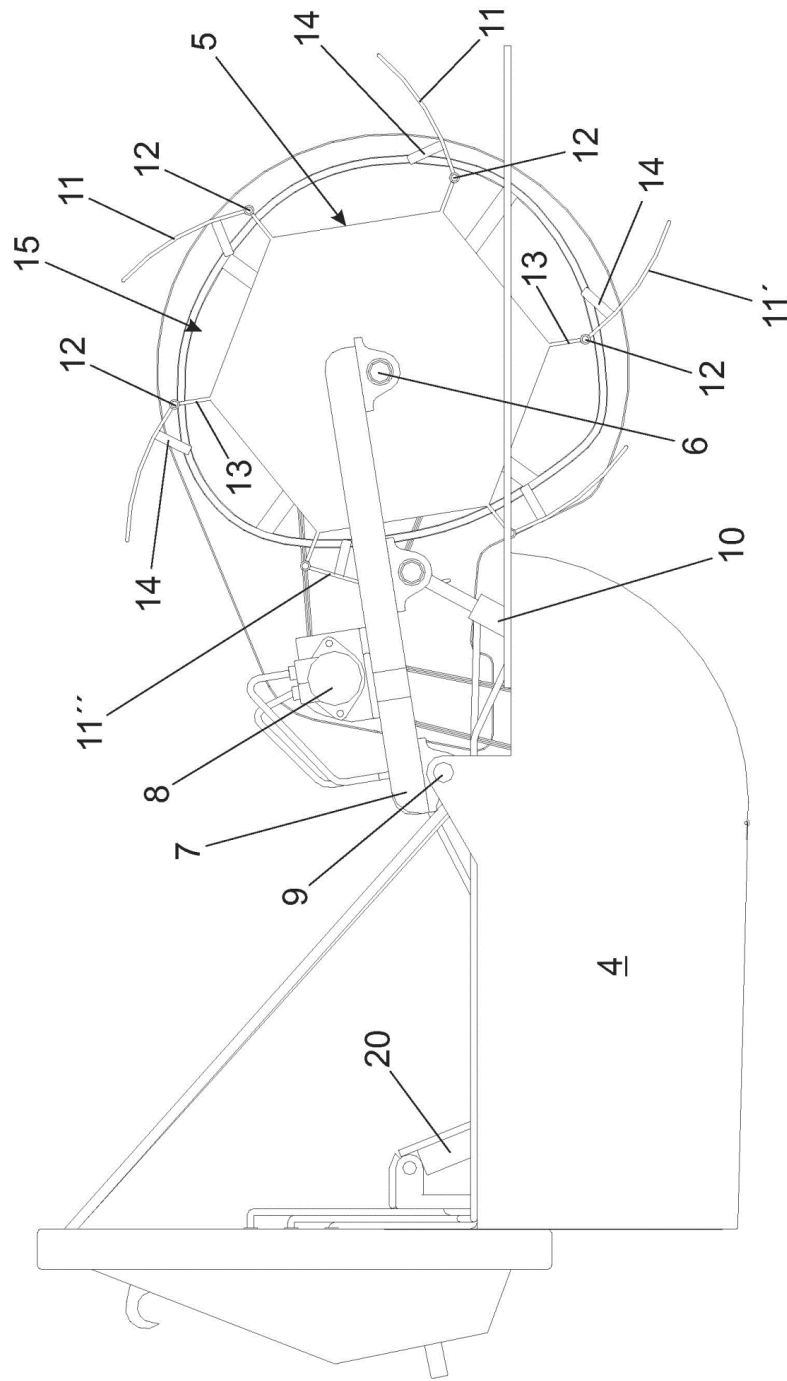


Fig. 2

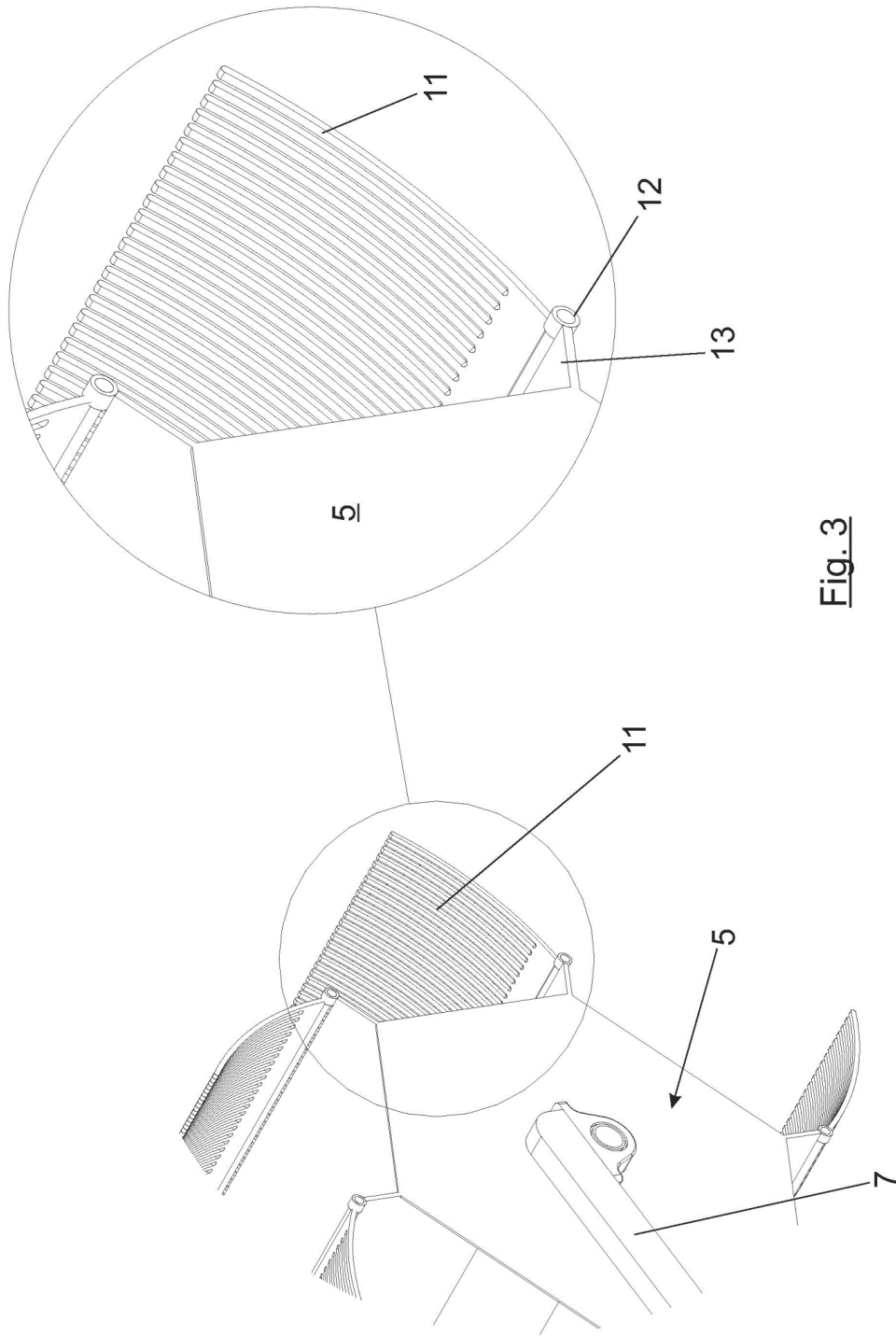


Fig. 3

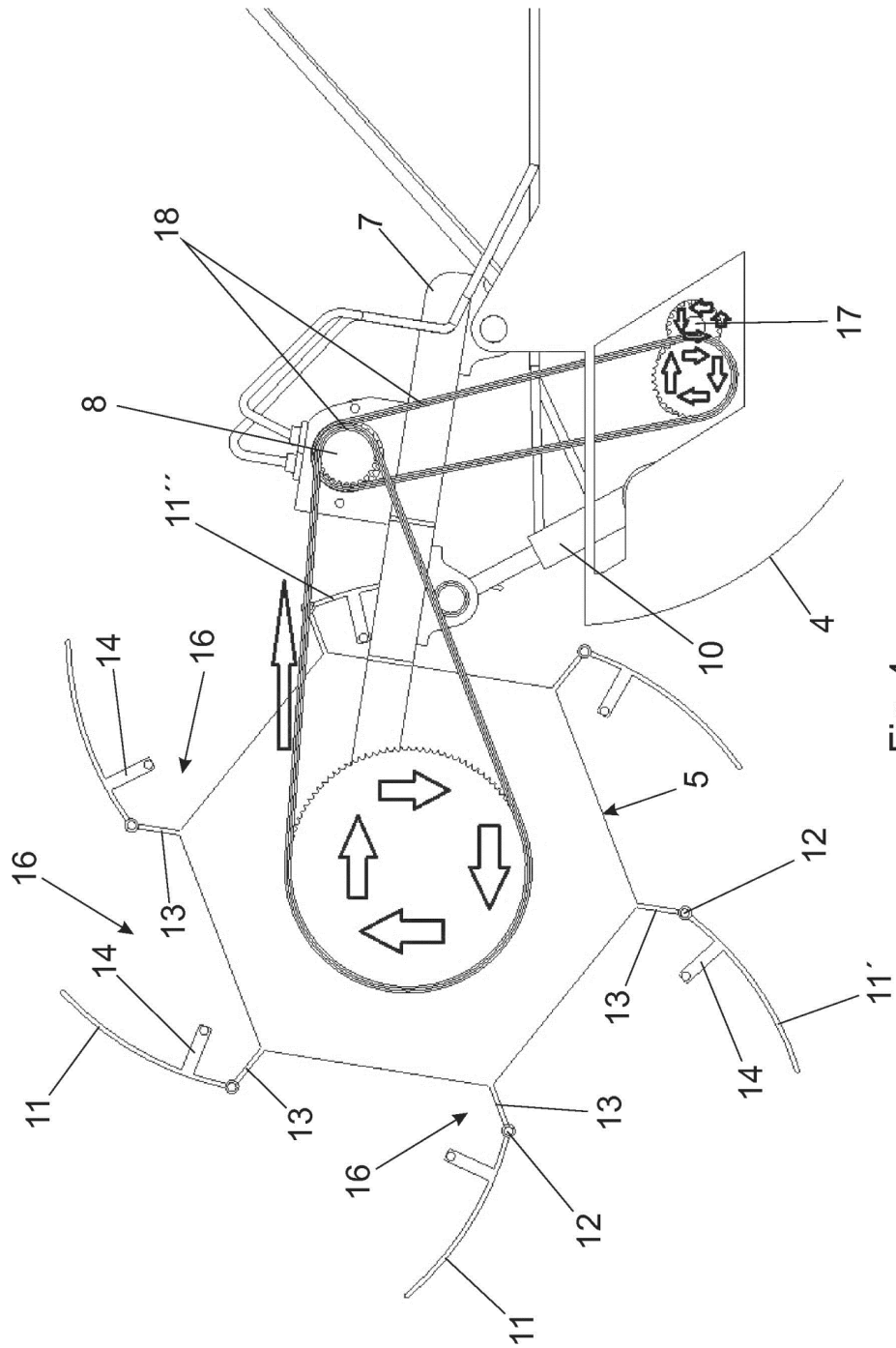


Fig. 4

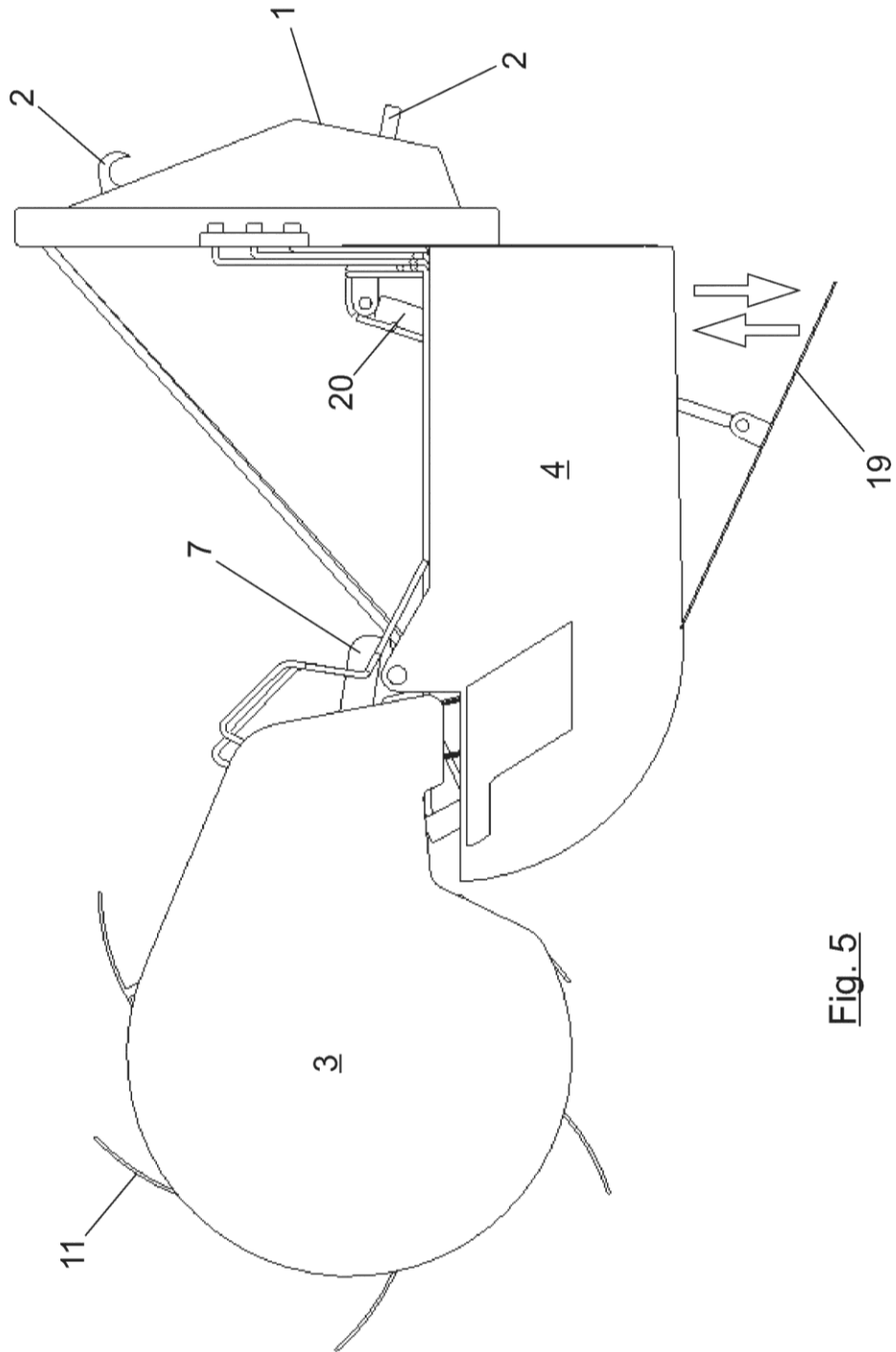


Fig. 5



- ②① N.º solicitud: 201531478
②② Fecha de presentación de la solicitud: 14.10.2015
③② Fecha de prioridad:

INFORME SOBRE EL ESTADO DE LA TECNICA

⑤① Int. Cl.: **A01D45/00** (2006.01)
A01D47/00 (2006.01)

DOCUMENTOS RELEVANTES

Categoría	⑤⑥ Documentos citados	Reivindicaciones afectadas
A	GB 2153197 A (EMILIA ROMAGNA AZIENDA FOREST) 21.08.1985, descripción: página 1, líneas 96-106; página 2, líneas 14-72; figuras.	1-11
A	US 5501067 A (BROWN CLAUDE E) 26.03.1996, descripción: columna 1, líneas 38-57; columna 2, líneas 59-65; figuras.	1-11
A	US 4597252 A (WILLIAMES GEOFFREY A) 01.07.1986, descripción: columna 2, líneas 34-57; columna 3, línea 59 – columna 4, línea 4; figuras.	1-11
A	US 5813205 A (GOSA DUANE JUNIOR) 29.09.1998, descripción: columna 1, líneas 24-34; columna 2, líneas 26-46; figuras.	1-11
A	SU 1679997 A1 (NII SELSKOGO KHOZ SEV VOSTOKA) 30.09.1991, resumen de la base de datos WPI. Recuperado de EPOQUE; AN 1992-275733; figuras.	1-11
A	ES 8303883 A1 (PLANTAFARM S A) 16.05.1983, descripción: página 2, línea 22 – página 4, línea 20; figuras.	1-11
A	EP 0256994 A1 (FEAM SRL) 24.02.1988, descripción: columna 1, línea 57 – columna 2, línea 59; figuras.	1-11

Categoría de los documentos citados

X: de particular relevancia

Y: de particular relevancia combinado con otro/s de la misma categoría

A: refleja el estado de la técnica

O: referido a divulgación no escrita

P: publicado entre la fecha de prioridad y la de presentación de la solicitud

E: documento anterior, pero publicado después de la fecha de presentación de la solicitud

El presente informe ha sido realizado

para todas las reivindicaciones

para las reivindicaciones nº:

Fecha de realización del informe
20.04.2016

Examinador
E. M. Pértica Gómez

Página
1/4

Documentación mínima buscada (sistema de clasificación seguido de los símbolos de clasificación)

A01D

Bases de datos electrónicas consultadas durante la búsqueda (nombre de la base de datos y, si es posible, términos de búsqueda utilizados)

INVENES, EPODOC, WPI

Fecha de Realización de la Opinión Escrita: 20.04.2016

Declaración

Novedad (Art. 6.1 LP 11/1986)	Reivindicaciones 1-11	SI
	Reivindicaciones	NO
Actividad inventiva (Art. 8.1 LP11/1986)	Reivindicaciones 1-11	SI
	Reivindicaciones	NO

Se considera que la solicitud cumple con el requisito de aplicación industrial. Este requisito fue evaluado durante la fase de examen formal y técnico de la solicitud (Artículo 31.2 Ley 11/1986).

Base de la Opinión.-

La presente opinión se ha realizado sobre la base de la solicitud de patente tal y como se publica.

1. Documentos considerados.-

A continuación se relacionan los documentos pertenecientes al estado de la técnica tomados en consideración para la realización de esta opinión.

Documento	Número Publicación o Identificación	Fecha Publicación
D01	GB 2153197 A (EMILIA ROMAGNA AZIENDA FOREST)	21.08.1985
D02	US 5501067 A (BROWN CLAUDE E)	26.03.1996
D03	US 4597252 A (WILLIAMES GEOFFREY A)	01.07.1986
D04	US 5813205 A (GOSA DUANE JUNIOR)	29.09.1998

2. Declaración motivada según los artículos 29.6 y 29.7 del Reglamento de ejecución de la Ley 11/1986, de 20 de marzo, de Patentes sobre la novedad y la actividad inventiva; citas y explicaciones en apoyo de esta declaración

El objeto de la patente de invención es, de acuerdo con el contenido de la reivindicación nº 1, una máquina recolectora de flor de manzanilla compuesta por una estructura portante que comprende un bastidor frontal horizontal que gira en sentido contrario al avance del tractor, sobre el que van montados unos peines recolectores basculantes y articulados, una guía lateral de contorno cerrado con la que están relacionados los peines y una cámara posterior de almacenamiento. Además consta de 10 reivindicaciones dependientes que divulgan los distintos detalles constructivos de la máquina recolectora.

Como consecuencia de la búsqueda se han encontrado numerosos documentos relativos a maquinas recolectoras de inflorescencias, pero no se ha recopilado ningún documento que afecte a la novedad ni a la actividad inventiva de la patente, reflejando únicamente los documentos D01 a D07 el estado de la técnica.

Así el documento D01, muestra una máquina recolectora de flor de manzanilla compuesta por una estructura portante que comprende un bastidor frontal horizontal (1) que gira en sentido contrario al avance del tractor, sobre el que van montados unos peines recolectores (11) y una cámara posterior de almacenamiento (29). Una de las diferencias más destacables que encontramos en el documento D01 es que los peines recolectores no van articulados ni son basculantes. Y aunque encontramos en otros documentos relativos a cosechadoras de distintos tipos de inflorescencias, como el D02 con peines flexibles, o el D03 o D04 con peines retráctiles cuyo movimiento se controla mediante unas guías, la configuración de dichos dispositivos no reúne las características tal y como preconiza la invención.

Los documentos destacados en el informe del estado de la técnica muestran distintos dispositivos de recolección de flor. Ninguno de dichos documentos muestra una configuración como la descrita en las reivindicaciones nº 1 a 11 y en consecuencia no pueden ser considerados como anterioridades. Por otra parte no resulta obvio que, a partir de dichos documentos, un experto en la materia pudiera concebir una disposición similar, con las características mencionadas en dichas reivindicaciones.

La invención reivindicada a través del contenido de las reivindicaciones 1 a 11 parece aportar mejoras evidentes sobre lo ya conocido en el campo de las maquinas recolectoras de flor y por tanto se puede considerar que es nueva, implica actividad inventiva y tiene aplicación industrial de acuerdo con los artículos 6 y 8.1 de la Ley 11/86 de 20 de marzo de Patentes.