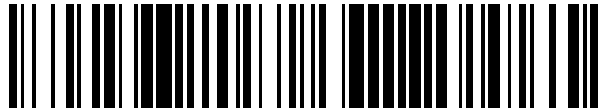


19



OFICINA ESPAÑOLA DE
PATENTES Y MARCAS

ESPAÑA



11 Número de publicación: **2 568 657**

51 Int. Cl.:

B22D 17/22 (2006.01)

B22D 17/20 (2006.01)

12

TRADUCCIÓN DE PATENTE EUROPEA

T3

96 Fecha de presentación y número de la solicitud europea: **04.05.2011** **E 11722351 (1)**

97 Fecha y número de publicación de la concesión europea: **30.03.2016** **EP 2571645**

54 Título: **Pieza de molde de fundición a presión de un molde para fundición a presión así como el correspondiente dispositivo para fundición a presión**

30 Prioridad:

18.05.2010 EP 10163119

45 Fecha de publicación y mención en BOPI de la traducción de la patente:

03.05.2016

73 Titular/es:

**GEORG FISCHER AUTOMOTIVE (SUZHOU) CO.
LTD (25.0%)**

**117, Changyang Street, Suzhou Industrial Park
Suzhou 215021, CN;**

GEORG FISCHER GMBH & CO KG (25.0%);

**GEORG FISCHER DRUCKGUSS GMBH & CO. KG
(25.0%) y**

GEORG FISCHER GMBH (25.0%)

72 Inventor/es:

HUBER, IGNAZ;

WUNDER, JOHANNES;

GÜNZEL, MICHAEL y

NISSLÉ, SEBASTIEN

74 Agente/Representante:

DE ELZABURU MÁRQUEZ, Alberto

ES 2 568 657 T3

Aviso: En el plazo de nueve meses a contar desde la fecha de publicación en el Boletín europeo de patentes, de la mención de concesión de la patente europea, cualquier persona podrá oponerse ante la Oficina Europea de Patentes a la patente concedida. La oposición deberá formularse por escrito y estar motivada; sólo se considerará como formulada una vez que se haya realizado el pago de la tasa de oposición (art. 99.1 del Convenio sobre concesión de Patentes Europeas).

DESCRIPCIÓN

Pieza de molde de fundición a presión de un molde para fundición a presión así como el correspondiente dispositivo para fundición a presión

- 5 El invento se refiere a una parte de molde de fundición a presión de un molde para fundición a presión con como mínimo un primer componente que presenta una zona de presión, con como mínimo un segundo componente y como mínimo una cámara de intercambio de calor formada por los componentes por la que puede circular un fluido para atemperar la zona de presión, en donde el primer componente presenta una superficie de transmisión de calor asociada térmicamente con la zona de presión y que pertenece a una pared de la cámara de intercambio de calor. El invento se refiere además a un dispositivo para fundición a presión.
- 10 Este tipo de moldes para fundición a presión son utilizados por ejemplo para dispositivos de fundición a presión para colar a presión. El colar bajo presión es utilizado preferiblemente para colar metal, especialmente metales no férricos o materiales especiales. Al colar bajo presión el material colado, la colada, es comprimido a alta presión con una velocidad relativamente grande en un molde de colar, denominado también útil de molde. Entonces se alcanzan velocidades de fluido de la colada entre 20 y 160 m/s y tiempos de efervescencia cortos entre 10 y 100 ms. El molde de colada o el molde de fundición a presión están hecho por ejemplo de metal, preferiblemente de un acero para trabajos en caliente. Para colar a presión se pueden diferenciar el procedimiento de cámara caliente y el procedimiento de cámara fría. En el primero, el dispositivo de colar a presión y el horno de mantenimiento en caliente para la colada forman una unidad. El grupo de colar, que lleva la colada al molde de colar se encuentra en la colada; en cada proceso de colada se comprime un determinado volumen de colada en el molde de colar. En el procedimiento de cámara fría, por el contrario, el dispositivo de fundición a presión y el horno de mantenimiento de calor para la colada están colocados por separado. Solo la cantidad necesaria para cada mazarota se dosifica en una cámara de colar y desde allí se introduce en el molde de colada.
- 15 El molde para fundición a presión está compuesto por lo menos por una pieza de molde de fundición a presión la cual presenta el primer y el segundo componente. Para ello el primer componente dispone de un vaciado el cual representa la cámara de intercambio de calor. El vaciado o la cámara están cerrado por el segundo componente que está construido en forma de placa, para así mantener en la cámara de intercambio de calor un fluido utilizado para la refrigeración de la parte de molde de fundición a presión. Según esto, el fluido solo puede ser introducido en la cámara de intercambio de calor a través de una entrada o una válvula de entrada y salir de la cámara de intercambio de calor a través de una salida o una válvula de salida.
- 20 El primer componente presenta la zona a presión, la cual al realizarse el proceso de colada es sometida a presión por la colada. La zona a presión es entonces una parte de una pared de la cámara de intercambio de calor. Esto significa que el calor entre la zona a presión y la superficie de transmisión de calor puede ser transmitido y como consecuencia la zona a presión queda asociada a la superficie de transmisión de calor transmitiendo el calor. Preferiblemente el segundo componente está previsto situado opuesto a la zona a presión.
- 25 Una construcción similar es ya conocida por el documento DE 35 02 895 A1. En el molde para fundición a presión descrito en el documento DE 35 02 895 A1 se presenta el problema de que no se puede realizar una atemperación de la zona a presión de manera fiable y uniforme. Por este motivo se debe dimensionar una refrigeración de la zona a presión de tal manera que se obtenga una refrigeración fiable y que al mismo tiempo el enfriamiento de un componente fundido a presión que hay que fabricar no se vea perjudicado por un enfriamiento demasiado rápido y/o irregular. A partir de las condiciones de borde de la refrigeración suficiente de la pieza de molde de fundición a presión y del enfriamiento lo más uniforme posible del componente fundido a presión se obtienen ritmos comparativamente bajos en la fabricación del componente fundido a presión, para de esta forma obtener una buena conservación de la pieza de molde de fundición a presión. Esto significa sin embargo que por unidad de tiempo solamente se puede fabricar un número comparativamente bajo de componentes fundidos a presión.
- 30 El invento tiene la misión, por el contrario, de presentar una pieza de fundición a presión la cual no presente las desventajas mencionadas al comienzo sino que al mismo tiempo haga posible una buena característica de enfriamiento y una alta producción (componentes de fundición a presión por unidad de tiempo).
- 35 De acuerdo con el invento esto se obtiene con la pieza para fundición a presión con las características de la reivindicación 1. Aquí está previsto que el segundo componente presente como mínimo un resalte director del fluido que se introduce en la cámara de intercambio térmico y/o presente un rebaje director del fluido construido abierto hacia el primer componente, en donde el rebaje director de fluido forma como mínimo una parte de la cámara de intercambio de calor y/o el resalte director de fluido y/o el rebaje director de fluido forman /forma superficie de contorno de la corriente del segundo componente, especialmente adaptada al recorrido de la superficie de transmisión de calor. Primeramente el segundo componente debe presentar el resalte director de fluido o el rebaje director de fluido. Tanto el resalte director de fluido como también el rebaje director de fluido están dirigidos en dirección del primer componente. Esto significa que el resalte director de fluido penetra en la cámara de intercambio de calor y el rebaje director de fluido está construido abierto en dirección del primer componente. Por ello, el rebaje director de fluido debe formar como mínimo una parte de la cámara de intercambio de calor de manera que el
- 40
- 45
- 50
- 55

rebaje director de fluido puede ser circulado por el fluido que va a ser utilizado para atemperar la zona de presión o la superficie de transmisión de calor.

Debido a la introducción en la cámara de intercambio de calor del fluido regulado a una determinada temperatura la temperatura de la zona de presión puede ser ajustada por control y/o regulación como mínimo aproximadamente. Con este fin, sobre o en la parte de molde de inyección a presión puede estar previsto como mínimo un sensor de temperatura con el cual se puede determinar como mínimo aproximadamente la temperatura de la zona de presión. En base a esta temperatura, a continuación se puede seleccionar o ajustar la temperatura y/o el caudal (volumen o masa por unidad de tiempo). El fluido circula a través de la cámara de intercambio de calor y con ello circula por encima de la superficie de transmisión de calor. Puesto que ésta está asociada térmicamente o por transmisión de calor a la zona de presión, de esta manera se produce una atemperación de la zona de presión.

Para ello, habitualmente la temperatura del fluido es claramente menor que la temperatura de la zona de presión o de la parte de molde de fundición a presión, de manera que el componente fundido a presión que hay que fabricar puede ser enfriado lo más rápidamente posible y ser extraído del dispositivo de fundición a presión. A diferencia de las piezas molde para fundición a presión conocidas por el estado de la técnica, según esto la cámara de intercambio de calor está construida, por lo menos parcialmente, en el segundo componente, lo que hace posible someter de manera fiable la superficie de transmisión de calor al fluido y como consecuencia una mejor característica de enfriamiento o un enfriamiento más rápido de la pieza de molde de fundición a presión.

Alternativamente o adicionalmente, el resalte director de fluido y/o el rebaje director de fluido forman la superficie curva de circulación. Ésta está prevista en el segundo componente. Bajo superficie curva de circulación hay que entender una superficie exterior no plana. Con ese contorneado del segundo componente se puede mejorar la circulación de la superficie de transmisión de calor con el fluido o someter a contacto con fluido determinadas zonas de la superficie de transmisión de calor. También de esta manera se puede obtener una mejor característica de enfriamiento o un enfriamiento más rápido. Preferentemente para ello, la superficie curva de circulación debe estar adaptada al recorrido de la superficie de transmisión de calor. Por ejemplo, la superficie curva de circulación y la superficie de transmisión de calor pueden discurrir paralelas una a otra, como mínimo por zonas. De esta manera el fluido es guiado de tal manera que zonas de la superficie de transmisión de calor pueden ser sometidas a contacto con fluido con toda intención.

Por ejemplo, esto está previsto para zonas de la superficie de transmisión de calor que se corresponden con zonas de la zona de presión que están altamente sometidas térmicamente. También, como alternativa, solo la superficie de transmisión de calor o la superficie de transmisión de calor y el segundo componente pueden presentar un contorneado como este. Preferentemente la superficie de transmisión de calor y/o el segundo componente pueden estar contorneadas de tal manera que se consigue un enfriamiento lo más uniforme posible de la pieza de molde para fundición a presión que se va a fabricar. De esta manera se evitan tensiones en el material de la pieza de molde para fundición a presión y así se alcanza una gran estabilidad.

En este punto hay que mencionar expresamente que la pieza de molde para fundición a presión puede ser utilizada tanto para el procedimiento de cámara caliente como para el procedimiento de cámara fría y para cualesquiera composiciones de material.

Un desarrollo del invento prevé que el rebaje director de fluido forme la cámara de intercambio de calor, por lo menos en la mayor parte, especialmente completa. Por lo tanto puede estar previsto que junto al rebaje director de fluido exista otro rebaje por ejemplo en el primer componente, el cual junto con el rebaje director de fluido forme la cámara de intercambio de calor. Por ello es necesario que el volumen del rebaje director de fluido sea mayor que el del otro rebaje. Es especialmente ventajoso si la cámara de intercambio de calor está formada exclusivamente por el rebaje director de fluido, o sea, no se necesite otro rebaje.

Un desarrollo ventajoso prevé que el rebaje director de fluido esté construido con forma de cubeta en el segundo componente. Según esto, el rebaje director de fluido es un rebaje que está incluido en el segundo componente de tal manera que solo está prevista una abertura, de manera que el rebaje director de fluido está situado abierto en dirección del primer componente. Especialmente, el rebaje director de fluido debe estar limitado como mínimo lateralmente por el segundo componente. En una forma constructiva como esta un tercer componente unido o que puede ser unido al segundo componente por ejemplo mediante una unión atornillada, puede, por ejemplo, formar el fondo del rebaje director de fluido. Otro diseño del invento prevé que el primer componente está construido del tipo tapa o plano. Bajo tipo de tapa hay que entender entonces, un diseño del primer componente en el cual éste, visto en sección transversal, en sus zonas de borde se cierre más en contra del segundo componente que en una zona central. Esto puede ser realizado por ejemplo, mediante un abombado del primer componente o mediante la previsión de un nervio de borde. Como alternativa, el primer componente puede estar construido también plano presentando, visto en sección transversal, un recorrido plano, y o sea la separación al segundo componente es esencialmente constante.

Según otro desarrollo del invento está previsto que un rebaje del primer componente forme, como mínimo por zonas, la cámara de intercambio de calor. Una forma constructiva como esta ya fue mencionada anteriormente. La cámara de intercambio de calor puede estar formada totalmente por el rebaje del primer componente, en donde en

este caso, el resalte director de fluido del segundo componente se introduce en el rebaje. Como alternativa, pueden estar previstos tanto el rebaje del primer componente como el rebaje director de fluido del segundo componente y formar conjuntamente la cámara de intercambio de calor. Se prefiere para ello que el volumen del rebaje director de fluido sea mayor que el del rebaje.

5 Un desarrollo ventajoso prevé que la superficie de contorno de circulación presente una zona cóncava y/o convexa formada por el resalte director de fluido y/o el rebaje director de fluido. La superficie de contorno de circulación puede, por principio, tener cualquier forma. Se prefiere que ella presente zonas construidas de forma convexa y/o cóncava, en las cuales la superficie de contorno de circulación discorra en continuo, o sea, que no presente ningún salto ni ningún escalón. Si están previstas varias zonas convexas y/o cóncavas, entonces la transición entre éstas discurre preferiblemente también continua. Mediante la superficie de contorno de circulación continua la cámara de intercambio de calor puede estar construida más favorable a la circulación, o sea, oponer una menor resistencia a la marcha al fluido que está circulando. Además se reduce la presencia de turbulencias y/o corrientes de retroceso con lo que se obtiene una circulación fiable del fluido sobre la superficie de transmisión de calor.

15 Las zonas convexas o cóncavas pueden estar formadas conjuntamente por el resalte director de fluido y / o el rebaje director de fluido. Por tanto esto significa que el resalte director de fluido o el rebaje director de fluido presentan una superficie exterior convexa y/o cóncava como mínimo por zonas. El resalte director de fluido o el rebaje director de fluido pueden ser utilizados también como los llamados turbuladores para de esta manera aumentar la transmisión de calor desde la superficie de transmisión de calor al fluido.

20 Otro diseño del invento prevé que el contorno de la superficie de transmisión de calor se asemeje o corresponda como mínimo por zonas a un contorno especialmente tridimensional de la zona de presión. Esto se puede conseguir por ejemplo, mediante un espesor de pared uniforme de la pared, el cual esté asociado tanto a la zona de presión como también a la superficie de transmisión de calor sobre cada cara opuesta. Sin embargo, como alternativa también se puede obtener un ratio de conducción de calor deseado mediante una correspondiente elección del espesor de pared o quedar ajustado a determinadas zonas específicas. Por ejemplo puede estar previsto que el espesor de pared de la pared decrezca en la dirección del fluido puesto que el fluido se recalienta al circular y con ello su efecto de enfriamiento sobre la superficie de transmisión de calor o la zona de presión decrece. Para compensar esto puede ser necesario aumentar la conductividad térmica de la pared, lo que habitualmente puede conseguirse con un menor espesor de pared.

25 En un diseño preferido está previsto que la superficie de contorno de circulación discurre respecto de la superficie de transmisión de calor de tal manera que el camino de circulación del fluido que existe en la cámara de intercambio de calor como mínimo por zonas, tiene una sección transversal a la circulación del fluido aproximadamente uniformemente grande. Según esto la superficie de contorno de circulación discurre muy paralela, como mínimo por zonas, a la superficie de transmisión de calor. Así se obtiene la sección transversal a la circulación del fluido uniformemente grande. Un diseño como este tiene la ventaja de que se reduce la presencia de turbulencias y/o flujos de retorno, las cuales preferentemente se presentan en zonas en las cuales la sección transversal a la circulación del fluido cambia muy fuerte o muy rápidamente.

30 Un desarrollo del invento prevé que la cámara de intercambio de calor esté unida como mínimo con una conexión para fluido construida especialmente como conducto de fluido. Para introducir fluido en la cámara de intercambio de calor y/o extraer fluido de la misma está prevista la conexión de fluido con la cual se conecta la cámara de intercambio de calor al fluido. Preferiblemente a la cámara de intercambio de calor están asociadas dos conexiones de fluido, en donde el fluido puede ser introducido en la cámara de intercambio de calor a través de una de las conexiones de fluido y por la otra ser extraído de la cámara de intercambio de calor. Las conexiones de fluido pueden estar construidas para ello como conductos de fluido, construidas por ejemplo similares a una tubería.

35 Un diseño ventajoso del invento prevé que el conducto de fluido este previsto, como mínimo por zonas, en el primer componente y/o en el segundo componente. El conducto de fluido discurre por tanto parcialmente a través del primer y/o del segundo componente. Por ejemplo, el conducto de fluido está previsto como un taladro y forma por tanto un taladro para la introducción de fluido o un taladro para la extracción de fluido. Si varias conexiones para fluido o conductos para fluido desembocan en la cámara de intercambio de calor entonces ellas están situadas preferiblemente claramente separadas unas de otras, especialmente cuando a la cámara de intercambio de calor le entra fluido mediante una conexión para fluido y mediante la otra conexión para fluido se extrae fluido. En este caso se prefiere una disposición de las desembocaduras de las dos conexiones para fluido o conductos para fluido de la cámara de intercambio de calor en lados opuestos de la misma, vistos en la dirección de circulación.

40 Otro diseño del invento prevé que el primer componente o el segundo componente presente un rebaje en el cual se puede introducir el segundo o el primer componente, como mínimo parcialmente, especialmente completamente. Después de la introducción del primer o del segundo componente en el rebaje éste queda preferiblemente rodeado por el correspondiente otro componente del tal manera que como mínimo queda firmemente sujeto en dirección lateral, o sea que no sea posible ningún deslizamiento de uno de los componentes respecto del otro en esta dirección. Para apoyar uno de los componentes en dirección vertical, en el otro componente puede estar prevista una superficie de apoyo en la zona del rebaje. Esta superficie de apoyo está construida preferiblemente como nervio de apoyo el cual en una zona exterior del rebaje discurre alrededor de otras zonas del rebaje. La superficie de apoyo

puede actuar conjuntamente con otra superficie opuesta de uno de los componentes para generar un efecto de sellado entre uno y otro componente.

5 Según un desarrollo del invento está previsto que la zona de presión del primer componente limite como mínimo una parte de un molde para fundición para un componente fundido a presión, de una zona de mazarota y/o una admisión de colada. El molde de fundición está previsto para construir el componente fundido a presión. Por ello durante el proceso de fundición se introduce en él la colada y a continuación se extrae el componente fundido a presión. El molde de fundición a presión forma por tanto esencialmente como mínimo una zona del componente fundido a presión, como negativo. La zona de presión está prevista ahora para limitar al molde de fundición, como mínimo por zonas. Al realizar el proceso de fundición la zona de presión esta por tanto directamente sometida a la colada y por tanto sometida tanto a altas temperaturas como también a fuertes cambios de temperatura. Como alternativa o adicionalmente puede estar también previsto, lógicamente, que la zona de presión del primer componente limite la zona de mazarota o la admisión de colada. Esta última es denominada a menudo también como sello de fundición o contra sello.

15 Un desarrollo preferido prevé que una zona a presión del segundo componente limite conjuntamente al molde de fundición, la zona de mazarota y/o la zona de admisión de colada. Junto a la zona de presión del primer componente está prevista también la zona de presión del segundo componente limitando el molde de fundición, de manera que la zona de presión con la zona de presión limitan conjuntamente al molde de fundición como mínimo por zonas. También puede estar previsto que tanto el primer componente como también el segundo componente estén sometidos a la colada durante el proceso de fundición. Como alternativa o adicionalmente puede estar igualmente previsto que la zona de presión del segundo componente limite a la zona de mazarota o a la zona de admisión de colada.

25 Un diseño ventajoso del invento prevé que la cámara de intercambio de calor este adaptada en su forma al recorrido de cómo mínimo un canal de circulación del molde de fundición, la zona de mazarota y/o la admisión de colada. Con ello la forma está adaptada especialmente al contorno periférico de la zona de presión, en la cual debe alcanzarse una refrigeración especialmente buena o uniforme. La cámara de intercambio de calor puede presentar especialmente como mínimo un abombamiento en la zona de la superficie de transmisión de calor que está asociada térmicamente con el canal de circulación, o la correspondiente zona del molde de fundición, la zona de mazarota y/o la admisión de colada. Esto es válido especialmente en una vista en planta superior, de manera que desde esta perspectiva puede existir por ejemplo un recorrido parecido a una costa con el como mínimo un abombamiento o un vaciado. De esta manera también en la zona del canal de circulación se puede obtener un efecto de refrigeración o una característica de refrigeración extraordinaria.

35 Un desarrollo del invento prevé que el primer componente este unido con el segundo componente pudiendo soltarse, especialmente mediante una unión por tornillos. Está previsto que el primer componente sea fabricado separado del segundo componente. A continuación los como mínimo dos componentes se unen uno con otro pudiendo soltarse para formar el molde de fundición a presión, en donde se construye la cámara de intercambio de calor. Esta unión que puede ser soltada, puede ser construida, por principio, de cualquier manera. Se prefiere sin embargo una unión por tornillos con como mínimo un tornillo o un pasador roscado.

40 Según un desarrollo del invento está previsto que el primer y/o el segundo componente presenten como mínimo un alojamiento de sensor para un sensor de temperatura. El sensor de temperatura sirve para determinar como mínimo aproximadamente la temperatura del primer o del segundo componente. Sobre la base de la temperatura determinada se puede llevar acabo un atemperado del fluido o el ajuste controlado y/o regulado de un caudal de fluido. Se prefiere que el alojamiento de sensor esté situado de manera que el sensor de temperatura pueda captar como mínimo aproximadamente la temperatura de la zona de presión o de la zona a presión del primer o del segundo componente.

45 Otro diseño del invento prevé entre el primer y el segundo componente una junta que sella la cámara de intercambio de calor. Para impedir una salida imprevista del fluido fuera de la cámara de intercambio de calor esta está asociada con la junta. La junta puede estar diseñada por ejemplo, como anillo toroidal y rodear en esencia a la cámara de intercambio de calor en dirección circunferencial. Una sustitución del fluido que se encuentra en la cámara de intercambio de calor es lógicamente siempre posible mediante la conexión de fluido o el conducto de fluido.

50 El invento se refiere además a un dispositivo de fundición a presión con como mínimo un molde para fundición a presión especialmente según las ejecuciones precedentes, en donde la parte de molde de fundición a presión es parte de un molde para fundición a presión y dispone de como mínimo un primer componente que presenta una zona de presión, como mínimo un segundo componente y como mínimo una cámara de intercambio de calor formada por los componentes, recorrida por un fluido para atemperar la zona de presión, en donde el primer componente presenta una superficie de transmisión de calor asociada térmicamente con la zona de presión y que pertenece como mínimo a una pared de una cámara de intercambio de calor. Para ello está previsto que el segundo componente presente como mínimo un resalte director de fluido que penetra en la cámara de intercambio de calor y/o un rebaje director de fluido construido abierto hacia el primer componente, en donde el rebaje director de fluido forma como mínimo una parte de la cámara de intercambio de calor y/o el resalte director de fluido y/o rebaje director de fluido forma / forman una superficie del segundo componente adaptada al recorrido de la superficie de

transmisión de calor. El dispositivo de fundición a presión es por ejemplo una máquina de fundición y según esto está construida para la fabricación de componentes fundidos a presión. Además de esto dispone de elementos conocidos generalmente, como mínimo un molde de fundición a presión que está construido o desarrollado según las ejecuciones precedentes.

5 Una ejecución ventajosa del invento prevé que cada como mínimo un molde para fundición a presión forma una unidad molde de colada, una unidad mazarota y/o una unidad de admisión de colada del dispositivo para fundición a presión, en donde la unidad molde de colada presenta un molde de colada, la unidad de mazarota presenta una zona mazarota y la unidad de admisión de colada presenta una admisión de colada. Por ello el molde de colada, la zona de mazarota y la admisión de colada están limitadas cada una por lo menos por zonas, por las zonas de presión del primer componente de la pieza de molde de fundición a presión del molde para fundición a presión. En la unidad molde de colada está previsto el molde de colada en el cual se aplica la colada y de la cual, a continuación, se puede extraer el componente de fundición a presión. La alimentación de la colada se produce a través de la unidad de mazarota y/o de la unidad de admisión de colada. Habitualmente, la unidad molde de colada y la unidad de mazarota están compuestas por como mínimo dos piezas molde de fundición a presión mientras que la unidad de admisión de colada presenta solo una pieza de molde de fundición a presión.

Otro desarrollo del invento prevé que el molde de colada, la zona de mazarota y/o la admisión de colada están unidos unas con otras mediante el fluido para que circule un material de colada. El material de colada líquido o fundido es denominado también como colada. Como ya se ha expuesto anteriormente la alimentación de colada al molde de colada se produce a través de la zona de mazarota o de la admisión de colada. Por tanto, debe estar prevista la unión por fluido entre el molde de colada, la zona de mazarota o la admisión de colada. El molde de colada, la zona de mazarota y la admisión de colada representan por consiguiente zonas de colada a través de las cuales va a circular la colada o el material de colada.

Según un desarrollo del invento está previsto que la cámara de intercambio de calor de la unidad molde de colada, la unidad de mazarota y/o la unidad de admisión de colada tengan entre si una unión por fluido especialmente a través de como mínimo un paso o como mínimo un conducto, para ser recorridas por el fluido. Tanto la unidad molde de fundición, la unidad de mazarota como también la unidad de admisión de colada pueden componerse cada una de un molde para fundición a presión el cual como mínimo presenta dos moldes para fundición a presión. La unidad molde de colada, la unidad de mazarota y/o la unidad de admisión de colada presentan cada una, según esto, una cámara de intercambio de calor. Estas cámaras de intercambio de calor deben estar unidas unas con otras de tal manera que el fluido pueda recorrerlas a todas conjuntamente.

De esta manera puede estar previsto, por ejemplo, que la cámara de intercambio de calor de la unidad molde de colada presenta una conexión de alimentación de fluido para alimentar el fluido, y la unidad de admisión de colada presenta una conexión de extracción de fluido para extraer el fluido. El fluido alimentado a través de la conexión para alimentar un fluido recorre, según esto, en primer lugar la unidad molde de fundición, a continuación la unidad de mazarota y después la unidad de admisión de colada y sale del dispositivo para fundición a presión a través de la conexión para extracción de fluido. Como alternativa puede estar lógicamente previsto que las cámaras de intercambio de calor de la unidad molde de colada, la unidad de mazarota y la unidad de admisión de colada presenten cada una conexiones para fluido separadas.

Finalmente está previsto que la cámara de intercambio de calor de la unidad molde de colada, la unidad de mazarota y/o la unidad de admisión de colada estén unidas con como mínimo una conexión común para fluido. De esta manera, como ya se ha mencionado anteriormente, es posible alimentar el fluido simultáneamente a la unidad molde de colada, la unidad de mazarota y la unidad de admisión de colada sin tener que prever conexiones para fluido separadas. De esta manera se puede reducir la inversión de construcción para el dispositivo para fundición a presión o para cada una de las partes molde de fundición a presión.

Igualmente la unidad molde de colada, la unidad de mazarota y la unidad de admisión de colada pueden ser reguladas o controladas individualmente.

El invento será descrito a continuación con más detalle sobre sobre la base del ejemplo constructivo descrito en el dibujo, sin que esto represente una limitación. Muestran:

Fig. 1 una representación en despiece ordenado de un dispositivo para fundición a presión con una unidad molde de colada, una unidad de mazarota y una unidad de admisión de colada, en donde cada una de ellas presenta un molde para fundición a presión compuesto por dos partes molde para fundición a presión,

Fig. 2 una representación lateral seccionada del dispositivo para fundición a presión,

Fig. 3 una de las partes del molde para fundición a presión de la unidad molde de colada, en donde la pieza de molde de fundición a presión presenta un primer componente y un segundo componente, en una vista que muestra un corte vertical del molde para fundición a presión,

Fig. 4 el primer componente de la pieza de molde de fundición a presión conocido por la figura 3,

- Fig. 5 el segundo componente de la pieza de molde de fundición a presión conocido por la figura 3,
- Fig. 6 una de las partes molde para fundición a presión de la unidad de mazarota con un primer y un segundo componente, en una vista que muestra un corte vertical de la pieza de molde de fundición a presión.
- Fig. 7 el primer componente de la pieza de molde de fundición a presión conocida por la figura 6,
- 5 Fig. 8 el segundo componente de la pieza de molde de fundición a presión conocida por la figura 6,
- Fig. 9 en segundo componente de la pieza de molde de fundición a presión en una vista que muestra un corte horizontal en un plano en el cual discurren conductos para fluido del segundo componente,
- Fig. 10 una pieza de molde de fundición a presión de la unidad de admisión de colada con un primer y un segundo componente,
- 10 Fig. 11 la pieza de molde de fundición a presión en una vista seccionada que muestra un corte horizontal,
- Fig. 12 una vista desde abajo del primer componente de la pieza de molde de fundición a presión conocido por las figuras 10 y 11, en donde se puede apreciar una cámara de intercambio de calor construida en el primer componente,
- Fig. 13 la pieza de molde de fundición a presión de la unidad de admisión de colada, vista desde abajo, en donde la cámara de intercambio de calor del primer componente está cerrada por medio del segundo componente,
- 15 Fig. 14 una vista de la pieza de molde de fundición a presión de la unidad molde de colada, la unidad de mazarota y la unidad de admisión de colada, en donde para la unidad molde de colada y la unidad de mazarota solamente está representado el segundo componente de la pieza de molde de fundición a presión, y
- Fig. 15 el dispositivo para fundición a presión conocido por la figura 14 en donde el primer componente de la unidad molde de colada y la unidad de mazarota está asentado en el correspondiente componente asociado y/o a la inversa.
- 20

La figura 1 muestra un dispositivo para fundición a presión 1, por ejemplo una máquina de fundición a presión o una parte de ella. El dispositivo para fundición a presión 1 sirve para la fabricación de uno o varios componentes fundidos a presión (no representados). Dispone de una unidad molde de colada 2, una unidad de mazarota 3 y una

25 unidad de admisión de colada 4. La unidad molde de colada 2 se compone de un primer molde para fundición a presión 5, la unidad de mazarota 3 de un segundo molde para fundición a presión 6 y la unidad de admisión de colada 4 de un tercer molde para fundición a presión 7. El primer molde para fundición a presión 5 se compone de dos piezas molde de fundición a presión 8 y 9 y el segundo molde para fundición a presión de las piezas molde para fundición a presión 10 y 11. El tercer molde para fundición a presión 7 se compone de una pieza de molde de

30 fundición a presión 12. La pieza de molde de fundición a presión 8 presenta un primer componente 13 y un segundo componente 14. Análogamente, a las piezas molde para fundición a presión 9 a 12 están asociados los primeros componentes 15, 17, 19 y 21 y los segundos componentes 16, 18, 20 y 22.

Primeramente, a continuación, entraremos con más detalle en las piezas molde para fundición a presión 8 y 9 de la unidad molde de colada 2. La unidad molde de colada 2 presenta un molde de colada 23 el cual como mínimo por

35 zonas se encuentra entre las zonas de presión 24 y 25 de los primeros componentes 13 y 15. El molde de colada 23 presenta esencialmente una forma que reproduce en negativo la imagen de un componente de fundición a presión que hay que fabricar. Con un proceso de colada realizado mediante el dispositivo para fundición a presión 1 se introduce en el molde de colada 23, entre las zonas de presión 24 y 25, material de colada o colada y después del enfriamiento y endurecimiento de la colada el componente fundido a presión es extraído del molde de colada 23.

40 Con este fin, la pieza de molde de fundición a presión 8 y/o la pieza de molde de fundición a presión 9 pueden ser desplazadas en dirección vertical de la correspondiente otra pieza de molde de fundición a presión 9 u 8. Con este fin está previsto un correspondiente dispositivo de desplazamiento.

Fundamentalmente, las piezas molde para fundición a presión 8 y 9 están construidas similares, por lo que en principio solo entraremos en la pieza de molde de fundición a presión 8 y solamente se hará mención de las

45 diferencias respecto de la pieza de molde de fundición a presión 9. El segundo componente 14 de la pieza de molde de fundición a presión 8 presenta un rebaje para fluido 26 el cual forma completamente una cámara de intercambio de calor 27 de la pieza de molde de fundición a presión 8. Por este motivo, el primer componente 13 está construido plano o en forma de placa y será colocado sobre el segundo componente 14 de tal manera que cierra la cámara de intercambio de calor 27 o el rebaje de fluido 26. Para ello, el rebaje director de fluido 26 está construido en forma de cubeta en el segundo componente 14. Esto significa que el segundo componente 14 cierra el rebaje director de

50 fluido 26 con excepción de la abertura 28 orientada hacia el primer componente 13.

Para alojar al primer componente 13, el segundo componente 14 presenta un alojamiento 29 el cual está construido de tal manera que el segundo componente 14 puede alojar completamente al primer componente 13. Por ello, la zona de presión 24 del primer componente 13 está esencialmente sobre un plano con superficies de sellado 30, las

5 cuales actúan conjuntamente con superficies de sellado (no representadas) correspondientes de la pieza de molde de fundición a presión 9, para durante el proceso de colada sellar el molde de colada 23 respecto de un ambiente del dispositivo para fundición a presión 1. En el alojamiento 29 está prevista una superficie de asiento 31 la cual está construida como un nervio de apoyo circunferencial y sirve como un apoyo del primer componente 13 en el alojamiento 29.

10 En la cámara de intercambio de calor 27 desembocan dos conexiones para entrada de fluido 32 y dos conexiones para salida de fluido 33, en donde de éstas últimas solamente es visible una de ellas. Las conexiones de entrada de fluido 32 y las conexiones de salida de fluido 33 atraviesan, como conexiones de entrada de fluido o como conexiones de salida de fluido, las paredes que limitan a la cámara de intercambio de calor 27 para hacer posible un suministro con un fluido a la cámara de intercambio de calor 27. Para ello, el fluido puede ser alimentado en la cámara de intercambio de calor 27 a través de las conexiones para entrada de fluido 32 y ser extraído mediante las conexiones de salida de fluido 33. La disposición aquí representada debe ser entendida totalmente a modo de ejemplo. Así, las conexiones de entrada de fluido 32 y las conexiones de salida de fluido 33 pueden ser intercambiadas, por lo que la cámara de intercambio de calor 27 puede ser recorrida por el fluido en diferentes direcciones. Enfrente de la zona de presión 24 hay situada una superficie de transmisión de calor 34, que es recorrida con el fluido existente en la cámara de intercambio de calor 27. A la superficie de transmisión de calor 34 pertenece entonces una de las paredes de la cámara de intercambio de calor 27, preferiblemente la misma pared que la zona de presión 24.

20 La pieza de molde de fundición a presión 9 directamente opuesta a la pieza de molde de fundición a presión 8 se diferencia de la primera esencialmente en que aquí, el primer componente 15 presenta un rebaje 35 que forma, como mínimo por zonas, una cámara de intercambio de calor 36 de la pieza de molde de fundición a presión 9. Además el segundo componente 16 de la pieza de molde de fundición a presión 9 presenta solamente una conexión 37 para entrada del fluido.

25 Las expresiones anteriormente expuestas para las partes de molde de fundición a presión 8 y 9 pueden ser transmitidas directamente a las partes de molde de fundición a presión 10 y 11. Sin embargo, a continuación se entrará brevemente en ellas. Las partes de molde de fundición a presión 10 y 11 son partes componentes de la unidad de mazarota 3, en la cual existe una zona de mazarota 38 o está limitada por los componentes 17 y 19. La zona de mazarota 38 se apoya entonces en los canales de circulación 39 mecanizados en los primeros componentes 17 y 19 (aquí expuestos solamente para el primer componente 17). En los canales de circulación 39 existe también una zona de presión 40 de la unidad de mazarota 3.

30 Opuesta a la zona de presión 40, en el primer componente 17 está prevista una superficie de transmisión de calor 41. Si el primer componente 17 está situado en el alojamiento 42 para él previsto del segundo componente 18, entonces la superficie de transmisión de calor 41 junto con el segundo componente 18 limita una cámara de intercambio de calor 43 de la pieza de molde de fundición a presión 10. En el alojamiento 42 está prevista una superficie de apoyo 44 la cual está construida como nervio circunferencial de apoyo. El alojamiento 42 está construido por ello de tal manera que el segundo componente 18 puede alojar completamente al primer componente 17 de manera que superficies de sello 45 del primer componente 17 se alinean con superficies de sello 46 del segundo componente 18 y actúan conjuntamente con superficies de sellado aquí no representadas del primer componente 19 y del segundo componente 20 para sellar la zona de mazarota 38 respecto de un ambiente del dispositivo para fundición a presión 1.

En el segundo componente 18 hay prevista como mínimo una conexión para entrada de fluido 47 y una conexión para salida de fluido 48, las cuales desembocan en la cámara de intercambio de calor 43. La cámara de intercambio de calor 43 está construida aquí como un rebaje director de fluido 49.

45 La pieza de molde de fundición a presión 11 prevista directamente opuesta a la pieza de molde de fundición a presión 10 está construida análogamente. Especialmente, las manifestaciones expuestas para la pieza de molde de fundición a presión 10 pueden ser aplicadas sin más a la pieza de molde de fundición a presión 11 y a la inversa. La figura 1 muestra que el primer componente 19 de la pieza de molde de fundición a presión 11 presenta un rebaje 50. Si el primer componente 19 se coloca en el segundo componente 20 entonces este rebaje 50 sirve para formar una cámara de intercambio de calor 51. Análogamente al primer componente 18 de la pieza de molde de fundición a presión 10, el segundo componente 20 presenta una conexión 52 para la entrada de fluido y una conexión 53 para la salida de fluido.

55 La figura 1 muestra también la unidad de admisión de colada 4 con el tercer molde de fundición a presión 7. A la unidad de admisión de colada 4 hay asociado un anillo de refrigeración 54 el cual presenta una cámara de intercambio de calor 55 que puede ser cerrada con la placa de cierre 56. El anillo de refrigeración 54 presenta por ello una abertura central 57 en la cual encaja una prolongación de material fundido 58 del primer componente 21 de la pieza de molde de fundición a presión 12. Sobre la prolongación de material fundido 58 hay construido un canal de circulación como entrada de colada 59 el cual a través de otras zonas del primer componente 21 se extiende hasta la unidad de mazarota 3. A lo largo de esta entrada de colada 59 puede circular material colado (colada) para llegar hasta la unidad molde de colada 2 a través de la unidad de mazarota 3. En el canal de circulación 59 existe también una zona de presión 60. Respecto de una pared del primer componente 21, ésta se encuentra enfrente de

una superficie de transmisión de calor 61 (aquí no representada). Esta superficie de transmisión de calor 61 se encuentra en una cámara de intercambio de calor 62 que está formada por un rebaje 63 del primer componente 21.

La cámara de intercambio de calor 62 está abierta en dirección del segundo componente 22. Este segundo componente 22 sirve entonces para cerrar la cámara de intercambio de calor 62 o el rebaje 63. El segundo componente 22 presenta un resalte director de fluido 64 que penetra en la cámara de intercambio de calor 62. El resalte director de fluido 64 forma una superficie de contorno de circulación 65 del segundo componente 22. La superficie de contorno de circulación 65 es un contorno superficial no plano y presenta una zona cóncava 66. La zona cóncava 66 está formada por el resalte director de fluido 64. En la cámara de intercambio de calor 62 de la pieza de molde de fundición a presión 12 hay conectadas tanto una conexión para entrada de fluido 67 como una conexión para salida de fluido 68. Sin embargo esto no puede ser reconocido en la figura 1.

El dispositivo para fundición a presión 1 representado en la figura 1 sirve al fabricante de componentes fundidos a presión a partir de material colado, que existe en forma de colada. Para la fabricación de componentes de material fundido las partes molde para fundición a presión 8 y 10 y las partes molde para fundición a presión 9 y 11 se mueven una hacia la otra de manera que el molde de colada 23 o la zona de mazarota 38 quedan sellados. A continuación y a través de la abertura 57 de la unidad de admisión de colada 4 se alimenta la colada que está bajo presión la cual se mueve a lo largo de la admisión de colada 59 en dirección de la unidad de mazarota 3 y circula en su zona de mazarota 38 o en sus canales de circulación 39. Los canales de circulación 39 se ocupan de un reparto de la corriente de colada de manera que, visto en dirección lateral, puede ser dirigida a diferentes posiciones del molde de colada 23. A la unidad de admisión de colada 4 se envía colada durante tanto tiempo hasta que el molde de colada 23 esté lleno.

A continuación se enfría la colada para lo que se introduce un fluido en las cámaras de intercambio de calor 27, 36, 43, 51, 55 y 62. La temperatura del fluido o su caudal másico es elegido de tal manera que exista una característica de enfriamiento del componente fundido a presión, la mejor posible. Para ello es especialmente necesario que éste sea enfriado lo más uniformemente posible para garantizar una estabilidad suficientemente alta del componente fundido a presión. Otra finalidad es el enfriamiento lo más rápido posible, para conseguir una productividad alta en partes fundidas a presión y con ello costes de producción muy bajos.

Después del endurecimiento o del enfriamiento de la colada las piezas molde de fundición a presión 8 y 10 y las piezas molde de fundición a presión 9 y 11 son desplazadas separándose una de otra de manera que el molde de colada 23 y la zona de mazarota 38 quedan libres. Igualmente el anillo de refrigeración 54 se aleja de la unidad de admisión de colada 4. A continuación el componente fundido a presión junto con la mazarota que permanece en la zona de mazarota 38 y el material colado que permanece en la zona de la unidad de admisión de colada 4 pueden ser extraídos del dispositivo para fundición a presión 1. En el marco de un mecanizado posterior se retira la mazarota del componente fundido a presión y preferiblemente es fundida de nuevo.

La figura 2 muestra una vista en sección del dispositivo para fundición a presión 1 en donde se muestra una disposición de las piezas molde de fundición a presión 8 a 12, la cual existe durante el proceso de colado. Las piezas molde de fundición a presión 8 y 9 y las piezas molde de fundición a presión 10 y 11 se encuentran totalmente juntas unas con otras. Resulta claro que el molde de colada 23 no está limitado solamente por la zona de presión 24 de la pieza de molde de fundición a presión 8 y una zona de presión no dibujada de la pieza de molde de fundición a presión 9, sino que los segundos componentes 14, 16 presentan cada uno una zona de presión 69 o 70 que también definen al molde de colada 23. Con esto, la zona de presión 69 esencialmente plana queda cerrada con la zona de presión 24 y la zona de presión 70 con la zona de presión 25 del primer componente 15 de la pieza de molde de fundición a presión 9. Nuevamente se puede reconocer que los primeros componente 13 y 15 están totalmente alojados en cada uno de los segundos componentes 14 y 16 para lo que en el caso de la pieza de molde de fundición a presión 8 está previsto el alojamiento 29.

Además se puede reconocer que los componentes 13 y 14 así como 15 y 16, como también 17 y 18 así como 19 y 20 están sujetos unos con otros mediante una unión atornillada 71. Para ello cada unión atornillada 71 presenta un tornillo 72 como mínimo. También se puede reconocer que en los segundos componentes 14 y 16 está previsto un alojamiento para sensor 73 en el cual se puede situar un sensor de temperatura, aquí no representado. Mediante este sensor de temperatura se puede determinar la temperatura de los segundos componentes 14 y 16, o como mínimo aproximadamente la temperatura de las zonas de presión 24 y 25. Sobre la base de estas temperaturas determinadas se puede ajustar a continuación por control y/o regulación, la temperatura del fluido o su caudal másico. De esta manera, la colada existente en el dispositivo para fundición a presión 1 puede ser refrigerada rápida y precisamente a una temperatura determinada. Entre los cada uno de los componentes 13 y 14, 15 y 16, 17 y 18, 19 y 20 así como entre 21 y 22 está prevista una junta 74 que rodea cada una de las cámara de intercambio de calor 27, 36, 43, 51 o 62. Con esto se puede ajustar en las cámaras de intercambio de calor 27, 36, 43, 51 y 62 una presión de fluido más alta sin que el fluido pueda escaparse de ellas de manera indeseada.

La figura 2 deja claro otra vez que la cámara de intercambio de calor 27 de la pieza de molde de fundición a presión 8 solo puede estar formada por el rebaje director de fluido 26 del segundo componente 14. Por el contrario cada una de las cámaras de intercambio de calor 36, 43 puede estar formada por los rebajes 35 y 50 de los primeros componentes 15 y 19 así como un rebaje 75 del primer componente 17. Además también queda claro que las piezas

- molde de fundición a presión 8, 9, 10 y 11 están contruidos fundamentalmente similares mientras que la pieza de molde de fundición a presión 12 muestra una construcción estructural diferente. En esta, como ya se ha descrito anteriormente, el resalte director de fluido 24 penetra en la cámara de intercambio de calor 62 la cual está formada por el rebaje 63 en el primer componente 21. Entonces está previsto además que el contorno de la superficie de transmisión de calor 61 está adaptado, por lo menos por zonas, al contorno de la zona de presión 60. Parcialmente, la superficie de contorno de circulación discurre de tal manera respecto de la superficie de transmisión de calor 61 que como mínimo por zonas se forma una sección transversal para la circulación aproximadamente de tamaño uniforme.
- La figura 3 muestra a la pieza de molde de fundición a presión 8 en una representación en sección. Aquí, a diferencia de la pieza de molde de fundición a presión 8 mostrada en la figura 2, la cámara de intercambio de calor 27 está formada conjuntamente tanto por rebaje director de fluido 26 del segundo componente 14 como también por un rebaje 76 del primer componente 13. El rebaje 76 y el rebaje director de fluido 26 están por tanto unidos uno con otro por la circulación para formar la cámara de intercambio de calor 27. Para esto, ellos presentan en dirección lateral iguales dimensiones, de manera que las paredes laterales del rebaje director de fluido 26 y el rebaje 76 están alineados uno con otro. Se puede reconocer además un alojamiento 77 para el molde de colada el cual está limitado por la zona de presión 24 y la zona de presión 69. En este alojamiento 77 para molde de colada la conducción del proceso de colada será asumida por la pieza de molde de fundición a presión 9, por lo menos parcialmente, para formar el molde de colada 23.
- Para hacer posible un llenado del molde de colada 23, en el segundo componente 14 hay construida una acometida 78. Mediante esta acometida 78 se puede crear una unión por circulación en los canales de circulación 39 o en la zona de mazarota 38 de la unidad de mazarota 3. La acometida 78 existe también cuando la superficie de junta 30 actúa conjuntamente con una correspondiente superficie de junta de la pieza de molde de fundición a presión 9, de tal manera que el molde de colada 23 está sellado respecto de un ambiente del dispositivo para fundición a presión 1.
- La figura 4 muestra el primer componente 13. En ella está claro que el rebaje 76 existe en él con forma de cubeta.
- La figura 5 muestra el segundo componente 14. Se puede reconocer que el rebaje director de fluido 26 tiene en dirección lateral, menores dimensiones que el alojamiento 29, para formar la superficie de alojamiento 31. En las figuras 4 y 5 se pueden reconocer taladros 79 que están previstos para el alojamiento de los tornillos 72. Queda claro según esto que para la fijación del primer componente 13 en el segundo componente 14 hay previstos seis tornillos 72.
- La figura 6 muestra una vista en sección de la pieza de molde de fundición a presión 10 con su primer componente 17 y su segundo componente 18. La pieza de molde de fundición a presión 10 está construida del tipo conocido. Por lo demás se hace referencia a las ejecuciones precedentes.
- La figura 7 muestra el primer componente 17 de la pieza de molde de fundición a presión 10 en una vista desde abajo. Queda claro que el primer componente 17 dispone de un rebaje 75. Este rebaje 75 presenta lengüetas 80 que en esencia discurren por debajo de los canales de circulación 39 para refrigerar suficientemente la zona de presión 40 que se encuentra en ellos, por lo que la superficie de transmisión de calor 41 también está en esta zona y puede ser recorrida por el fluido. Cada una de las lengüetas 80 se corresponde por tanto con uno de los canales de circulación 39.
- La figura 8 muestra el segundo componente 18 de la pieza de molde de fundición a presión 10. El primer componente 17 anteriormente descrito está construido por ello como una parte a introducir para el alojamiento 42. Queda claro, que el segundo componente 18 en el caso de la pieza de molde de fundición a presión 10 de la unidad de mazarota 3 presenta una zona de los canales de circulación 39, por tanto los forma junto con el primer componente 17. La forma constructiva aquí mostrada se corresponde con la ya conocidas, por lo que nuevamente hacemos referencia a las ejecuciones precedentes.
- La figura 9 muestra una vista en sección del segundo componente 18. Completando lo anteriormente descrito, queda claro que la conexión 47 para entrada de fluido y la conexión 48 para salida de fluido están construidas como conducto de entrada de fluido o conducto de salida de fluido. También aquí hay que hacer referencia a las ejecuciones precedentes.
- La figura 10 muestra la unidad de admisión de colada 4 compuesta por el primer componente 21 y el segundo componente 22. El primer componente 21 presenta el resalte director del material de colada 58 en el cual se encuentran precisamente la admisión de colada 59 y la zona de presión 60. Sin embargo, ambas se prolongan en una zona de fondo del primer componente 21 en dirección de la unidad de mazarota 3.
- La figura 11 muestra una vista en sección de la unidad de admisión de colada 4, compuesta por el primer componente 21 y el segundo componente 22. Para aclarar la construcción de la unidad de admisión de colada 4 se ha representado una corriente 81 de colada. Esta está en la zona de la zona de presión 60. Referido a la pared asociada con la zona de presión 60, ésta está enfrente de la superficie de transmisión de calor 61. Esta limita a la cámara de intercambio de calor 62 la cual se corresponde con la conexión para entrada de fluido 67 y la conexión

para salida de fluido 68. El fluido que entra por la conexión de entrada de fluido 67 recorre así la cámara de intercambio de calor 62 hasta la conexión para salida de fluido 68. Con ello, la superficie de transmisión de calor 61 y la zona de presión 60 son refrigeradas por el fluido.

5 Aquí se señala que entre el primer componente 21 y el segundo componente 22 está prevista también una de las juntas 74. La conexión para entrada de fluido 67 está construida de manera que el fluido que entra en la cámara de intercambio de calor 62 se encuentra primeramente con una zona de desvío 82 que está formada por la pared del primer componente 21 en el punto más alto de la cámara de intercambio de calor 62. La zona de desvío 82 origina un desvío del fluido de manera que éste circula en dirección de la conexión de salida de fluido 68.

10 La figura 11 deja claro que la superficie de contorno de corriente 65 del segundo componente discurre de tal manera respecto de la superficie de transmisión de calor 61 que para el fluido se da una sección transversal a la circulación esencialmente uniforme. Para ello, la superficie de contorno de circulación 65 discurre, por lo menos por zonas, paralela a la superficie de transmisión de calor 61. El segundo componente 22 está situado en el primer componente 21 de manera que cierra la cámara de intercambio de calor 62. Por ello, la cámara de intercambio de calor 62 esta provista por el lado opuesto a la zona de presión 60 del primer componente 21, con una abertura y el segundo componente 22 está situado en esa abertura para cerrarla.

15 La figura 12 muestra una vista del primer componente 21 desde abajo. Como el segundo componente 22 no está mostrado es posible una vista a través de la abertura dentro de la cámara de intercambio de calor 62. Se aprecia claramente que aquí el primer componente 21 presenta una superficie de apoyo 83 para el segundo componente 22. En la superficie de apoyo 83 se encuentra también la junta 74, la cual está situada entre el primer componente 21 y el segundo componente 22 para sellar la cámara de intercambio de calor 62.

20 Junto a los taladros 79, que están colocados para hacer la unión atornillada 71 entre los componentes 21 y 22, la figura 12 muestra también un alojamiento de sensor 73. En este se puede colocar un sensor de temperatura para determinar, por lo menos aproximadamente, la temperatura del primer componente 21 o de la unidad de admisión de colada 4.

25 En la figura 12 puede reconocerse también que la superficie de transmisión de calor 61 presenta un contorno tridimensional. Para ello, el trayecto cóncavo de la superficie de transmisión de calor 61 mostrado en la figura 11 solo está en una superficie vertical seccionada (partiendo de la línea 84). En dirección lateral, la cual discurre perpendicularmente al plano de corte, puede existir un trayecto de la superficie de transmisión de calor 61 diferente de ese trayecto cóncavo. Entonces, la superficie de transmisión de calor 61 está por ello preferentemente contorneada de tal manera que tenga lugar una refrigeración de la colada lo más uniforme posible por medio del fluido que se encuentra en cámara de intercambio de calor 62. Sin embargo, por principio, la superficie de transmisión de calor 61 puede estar equipada a voluntad y por ejemplo, también estar construida de manera que garantice que la fabricación del primer componente 21 puede ser lo más sencilla posible.

30 La figura 13 muestra una vista del primer componente 21 desde abajo, en donde la abertura de la cámara de intercambio de calor 62 (aquí no mostrada) está cerrada con el segundo componente 22. Un alojamiento 85, que el primer componente 21 presenta para el segundo componente 22, no tiene que estar llenado totalmente por el segundo componente 22. En el ejemplo mostrado, el segundo componente 22 muestra unos vaciados en la zona de una parte de los taladros 79, de manera que el alojamiento 85 no está totalmente relleno por el segundo componente 22. Sin embargo, es ventajoso si, por principio, el alojamiento 85 está construido de manera que el segundo componente 22 como mínimo en dirección vertical, se aloja completamente en el alojamiento 85. Esto significa que una profundidad del alojamiento 85 corresponde esencialmente con un espesor de pared del segundo componente 22 en la zona de la superficie de apoyo 83, de manera que los componentes 21 y 22 con sus superficies de fondo forman una superficie esencialmente plana.

35 La figura 14 muestra una vista del dispositivo para fundición a presión 1, en donde solamente están representados el segundo componente 14 y el segundo componente 18 junto con la unidad de admisión de colada 4. Aquí queda claro nuevamente que la admisión de colada 59 de la unidad de admisión de colada 4 está unida por la corriente con una zona de los canales de circulación 39 formada por el segundo componente 18. Lo mismo es válido para los canales de circulación 39 y la admisión 78 al segundo componente 14, opuestos en la dirección de circulación. Los segundos componentes 14 y 18 así como la unidad de admisión de colada 4 corresponden en esencia a las ejecuciones conocidas, por lo que por demás nos referimos a las ejecuciones precedentes.

40 La figura 15 muestra la disposición conocida por la figura 14, en donde en el segundo componente 14 ahora solo está introducido el primer componente 13 y en el segundo componente 18 solo esta introducido el primer componente 17. Con esto, las piezas molde de fundición a presión 8 y 10 están esencialmente completas. Para esto existe una unión por circulación entre la unidad de admisión de colada 4 o la admisión de colada 59 y el molde de colada 23, porque los componentes 17 y 18 forman conjuntamente los canales de circulación 39 y así crean una unión entre la admisión de colada 59 y la admisión 78 y como consecuencia con el molde de colada 23. Para una descripción detallada de los distintos elementos también aquí hacemos referencia a las ejecuciones precedentes.

Hay que hacer nuevamente referencia a que como mínimo las piezas molde de fundición a presión 8, 9, 10 y 11 están todas construidas muy similares, de manera que a estos elementos se les pueden transmitir propiedades anteriores confirmadas ampliamente sobre cada otro de esos elementos.

5 Con el dispositivo para fundición a presión 1 y las piezas molde de fundición a presión 8 a 12 aquí representadas, se puede conseguir una buena circulación de las cámaras de intercambio de calor 27, 36, 43, 51 y 62 y con ello un alto intercambio de calor o una buena refrigeración del molde de colada 23, de la zona de mazarota 38 y de la admisión de colada 59. De esta forma se reduce el tiempo de endurecimiento de la parte de molde a presión que hay que fabricar y al mismo tiempo se produce un enfriamiento homogéneo del mismo. En las zonas de que hay que enfriar, existe por tanto en cada momento, una imagen de temperatura esencialmente homogénea. Especialmente, para el
10 diseño de las piezas molde de fundición a presión 8 y 9, se utiliza un proceso de Estudio por Elementos Finitos (EEF) en la zona del molde de colada 23.

15 El fluido utilizado para la refrigeración puede ser o gaseoso o líquido. Mediante un diseño dirigido de las cámaras de intercambio de calor 27, 36, 51, 55, y 62 se puede aumentar la efectividad del atemperado o de la refrigeración. Por ejemplo, para ello también en las piezas molde de fundición a presión 8, 9, 10 y 11 están previstos resaltes directores de fluido en el sentido de la pieza de molde de fundición a presión 12, las cuales se extiende y penetran en la correspondiente cámara de intercambio de calor 27, 36, 43, 51 o 55. Este tipo de resalte director de fluido sirve por ejemplo, como turbulador para generar turbulencias y con ello aumentar el paso de calor.

REIVINDICACIONES

1. Pieza de molde de fundición a presión (8, 9) de un molde de fundición a presión (5) para colar metal, con como mínimo un primer componente (13, 15) que presenta una zona de presión (24, 25) sometida a la colada durante la realización del proceso de colado, como mínimo un segundo componente (14, 16) y como mínimo una cámara de intercambio de calor (27, 36) formada por los componentes (13, 14, 15, 16) que puede ser recorrida por un fluido para atemperar la zona de presión (24, 25), en donde el primer componente (13, 15) presenta una superficie de transmisión de calor (34) térmicamente asociada a la zona de presión (24, 25) y que pertenece a al menos una pared de la cámara de intercambio de calor (27, 36) y donde la cámara de intercambio de calor (27) está unida por fluido con como mínimo una conexión para fluido (32, 33) construida como conducto de fluido y el conducto para fluido está previsto como mínimo por zonas en el primer componente (13, 15) y/o en el segundo componente (14), caracterizada por que un rebaje director del fluido (26) construido con forma de cubeta en el segundo componente (14, 16) abierto hacia el primer componente (13, 15), en donde el rebaje director del fluido (26) forma la cámara de intercambio de calor (27, 36).
2. Pieza de molde de fundición a presión (8, 9) según la reivindicación 1, caracterizada por que el rebaje director de fluido (26) forma la cámara de intercambio de calor (27, 36).
3. Pieza de molde de fundición a presión (8,9) según una de las reivindicaciones anteriores, caracterizada por que un rebaje (35) del primer componente ((13, 15) forma, como mínimo por zonas, la cámara de intercambio de calor (27, 36).
4. Pieza de molde de fundición a presión (8,9) según una de las reivindicaciones anteriores, caracterizada por que el rebaje director de fluido (26) presenta una zona convexa y/o cóncava en él construida.
5. Pieza de molde de fundición a presión (8,9) según una de las reivindicaciones anteriores, caracterizada por que el contorno de la superficie de transmisión de calor (34) es similar o se corresponde, como mínimo por zonas, con un contorno especialmente tridimensional de la zona de presión (24, 25).
6. Pieza de molde de fundición a presión (8,9) según una de las reivindicaciones anteriores, caracterizada por que la superficie de contorno de circulación discurre respecto de la superficie de transmisión de calor (34, 35) de tal manera que mediante el camino de circulación del fluido que existe en la cámara de intercambio de calor (27, 36) se produce, como mínimo por zonas, una sección transversal a la circulación del fluido de tamaño uniforme.
7. Pieza de molde de fundición a presión (8,9) según una de las reivindicaciones anteriores, caracterizada por que el primer componente (13, 15) o el segundo componente (14, 16) presenta un alojamiento (29, 42, 85) en el cual se puede introducir el segundo componente (14, 16) o el primer componente (13, 15) como mínimo por zonas, en especial completamente.
8. Pieza de molde de fundición a presión (8,9) según una de las reivindicaciones anteriores, caracterizada por que la zona de presión (24, 25) del primer componente (13, 15) limita como mínimo una parte del molde de colada (23) para hacer un componente de fundición a presión.
9. Pieza de molde de fundición a presión (8,9) según una de las reivindicaciones anteriores, caracterizada por que una zona a presión (69, 70) del segundo componente (14, 16) limita el molde de colada (23).
10. Pieza de molde de fundición a presión (8,9) según una de las reivindicaciones anteriores, caracterizada por que la cámara de intercambio de calor (27, 36) está adaptada en su forma al trayecto de como mínimo un canal de circulación (39) asociado a un molde de colada (23).
11. Pieza de molde de fundición a presión (8,9) según una de las reivindicaciones anteriores, caracterizada por que el primer componente (13, 15) está unido con el segundo componente (14, 16) especialmente mediante una unión por tornillo (71, 72) liberable.
12. Pieza de molde de fundición a presión (8,9) según una de las reivindicaciones anteriores, caracterizada por que el primer y/o el segundo componente (13, 14, 15, 16) presentan por lo menos un alojamiento de sensor (73) para un sensor de temperatura.
13. Pieza de molde de fundición a presión (8,9) según una de las reivindicaciones anteriores, caracterizada por que entre el primer componente (13, 15) y el segundo componente (14, 16) está prevista una junta (74) que sella la cámara de intercambio de calor (27, 36).
14. Dispositivo para fundición a presión (1) con como mínimo una pieza de molde de fundición a presión (8,9) según una o varias de las reivindicaciones precedentes, caracterizada por que la pieza de molde de fundición a presión (8,9) es parte de un molde para fundición a presión (5,6,7) y mediante por lo menos un primer componente (13, 15, 17, 19, 21) que presenta una zona de presión (24, 25, 40, 60) que durante la realización del proceso de colada es sometida a la colada, dispone de, como mínimo, un segundo componente (14, 16, 18, 20, 22) y como mínimo dispone de una cámara de intercambio de calor (27, 36, 43, 51, 62) formada por los componentes (13, 14,

- 15, 16, 17, 18, 19, 20, 21, 22), por la que puede circular un fluido para atemperar la zona de presión (24, 25, 40, 60), en donde el primer componente (13, 15, 17, 19, 21) presenta una superficie de transmisión de calor (34, 41, 61) asociada térmicamente con la zona de presión (24, 25, 40, 60) y perteneciente como mínimo a una pared de la cámara de intercambio de calor (27, 36, 43, 51, 62), en donde el segundo componente (14, 16) presenta un rebaje director de fluido (26, 49) construido abierto hacia el primer componente (13, 15), en donde el rebaje director de fluido (26, 49) forma como mínimo una parte de la cámara de intercambio de calor (27, 36, 43, 51, 62).
- 5
15. Dispositivo para fundición a presión (1) según la reivindicación 14, caracterizado por que cada como mínimo un molde para fundición a presión (8, 9, 10, 11, 12) , una unidad de admisión de colada (2), una unidad de mazarota (3 y/o una unidad de admisión de colada (4) forman el dispositivo para fundición a presión (1), en donde la
- 10
- unidad molde de colada (2) presenta un molde de colada (23), la unidad de mazarota (3) presenta una zona de mazarota (38) y/o la unidad de admisión de colada (4) presenta una admisión de colada (59).
16. Dispositivo para fundición a presión (1) según una de las reivindicaciones 14 a 15, caracterizada por que el molde de colada (23), la zona de mazarota (38) y/o la admisión de colada (59) están unidos por fluido para ser recorridos por un material colada.
- 15
17. Dispositivo para fundición a presión (1) según una de las reivindicaciones 14 a 16, caracterizado por que las cámaras de intercambio de calor (27, 36, 43, 51, 55, 62) de la unidad de molde de colada (2), de la unidad de mazarota (3) y/o de la unidad de admisión de colada (4) están unidas entre sí por fluido por como mínimo un taladro pasante o como mínimo un conducto para que circule el fluido a través de ellas.
- 20
18. Dispositivo para fundición a presión (1) según una de las reivindicaciones 14 a 17, caracterizado por que las cámaras de intercambio de calor (27, 36, 43, 51, 55, 62) de la unidad de molde de colada (2), de la unidad de mazarota (3) y/o de la unidad de admisión de colada (4) están unidas por fluido con una conexión para fluido común.

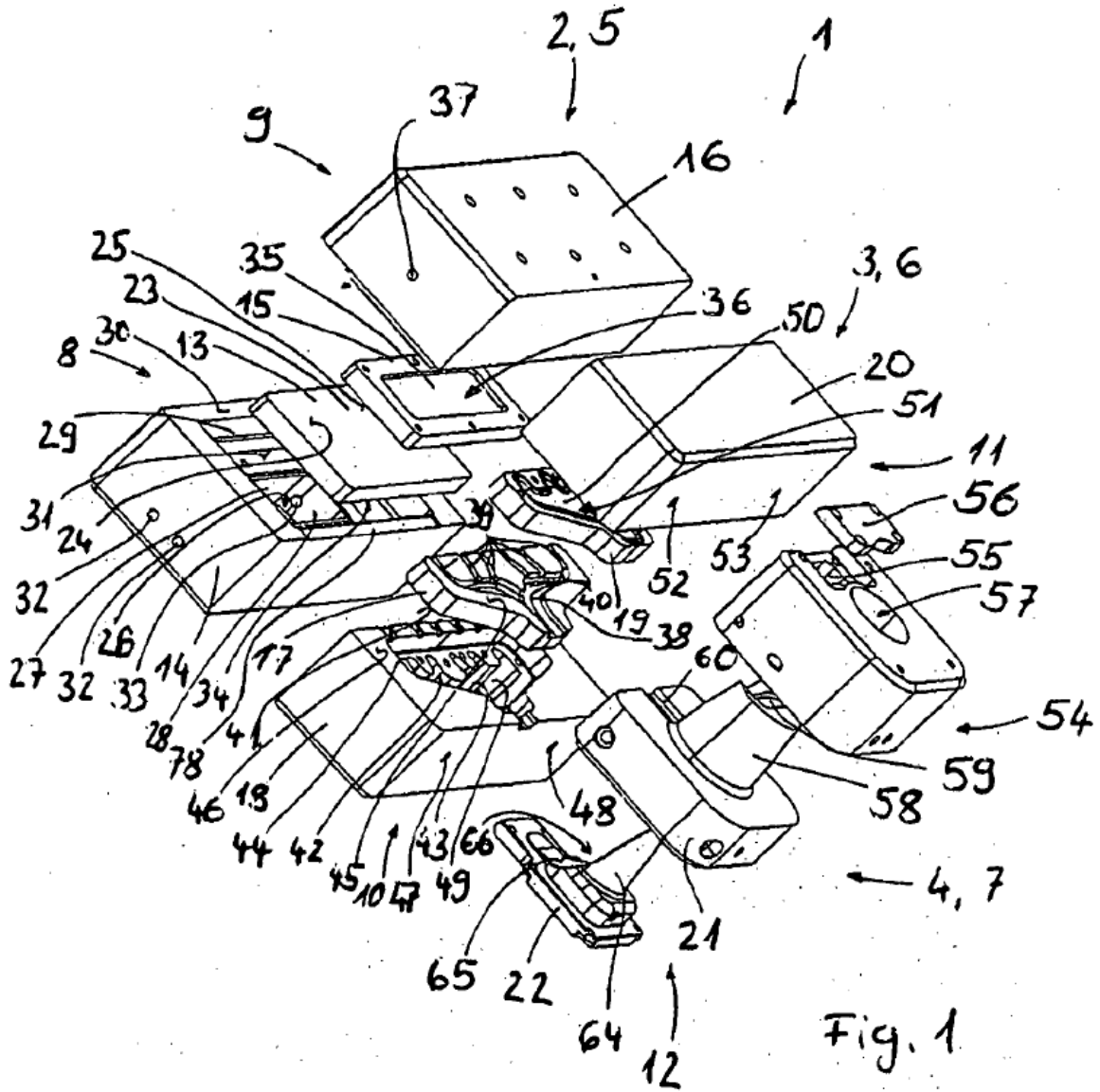


Fig. 1

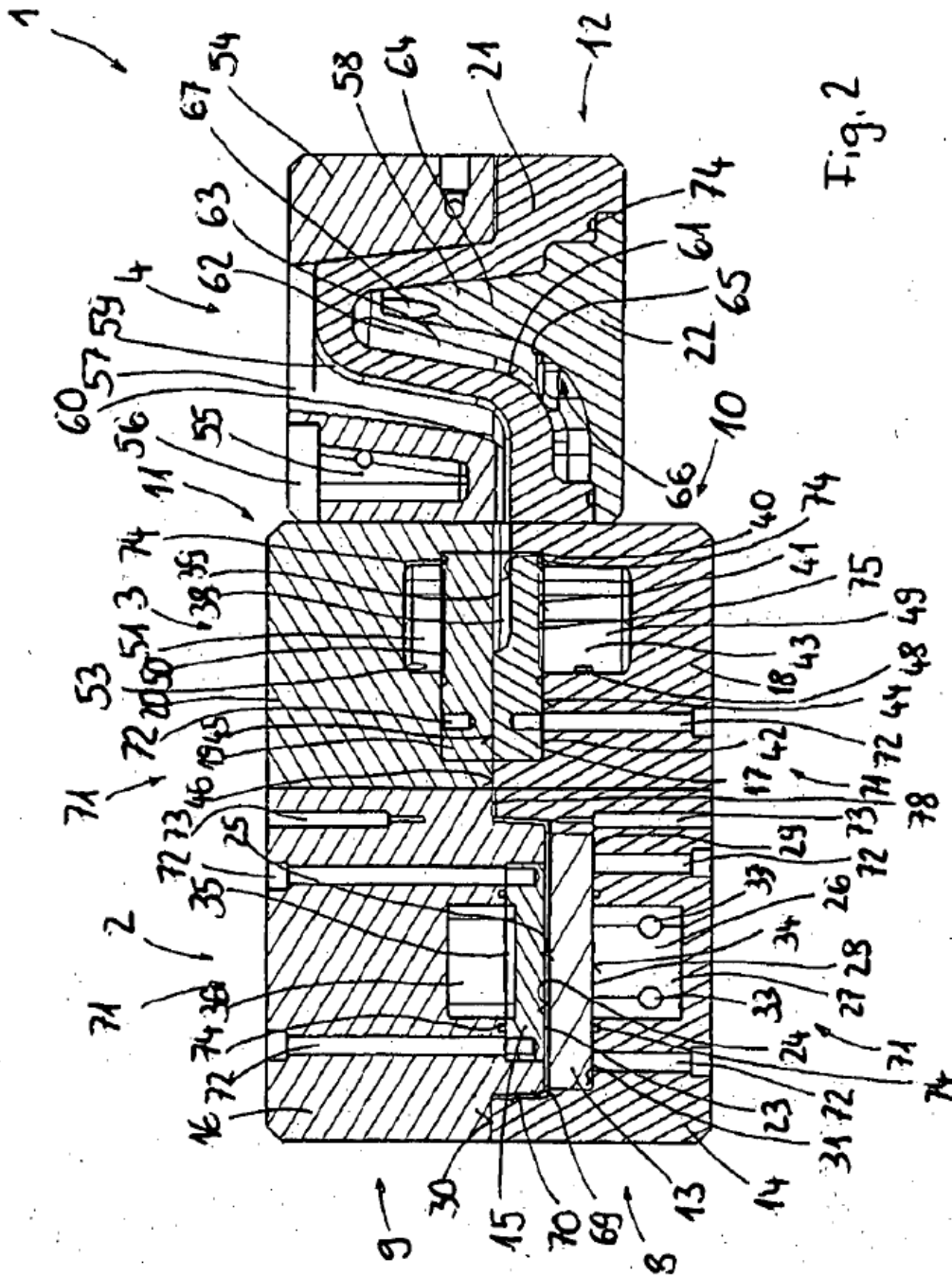


Fig. 2

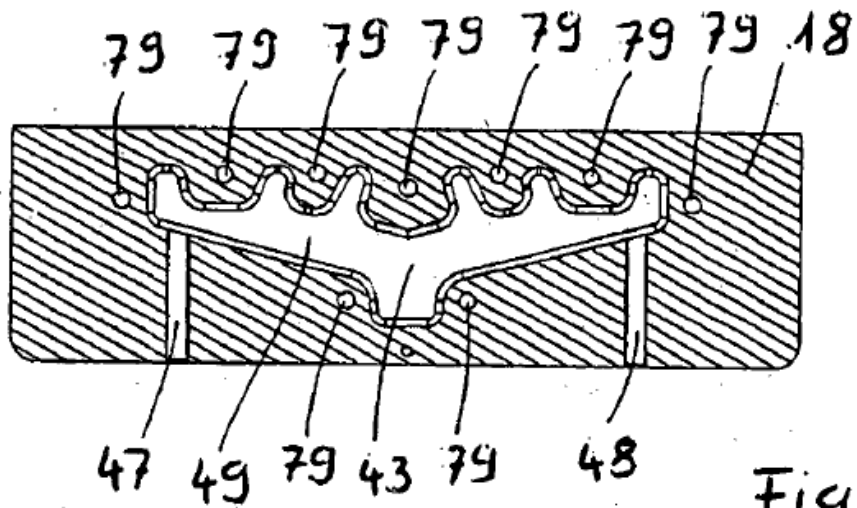


Fig. 9

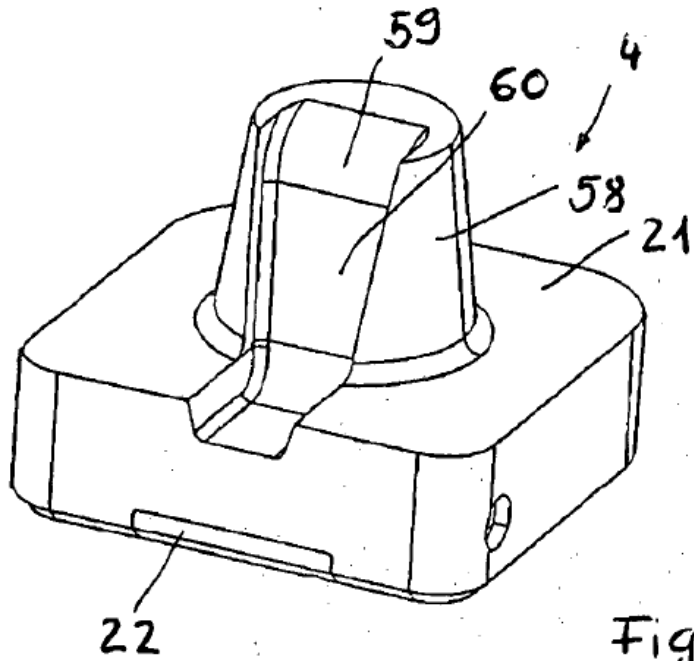


Fig. 10

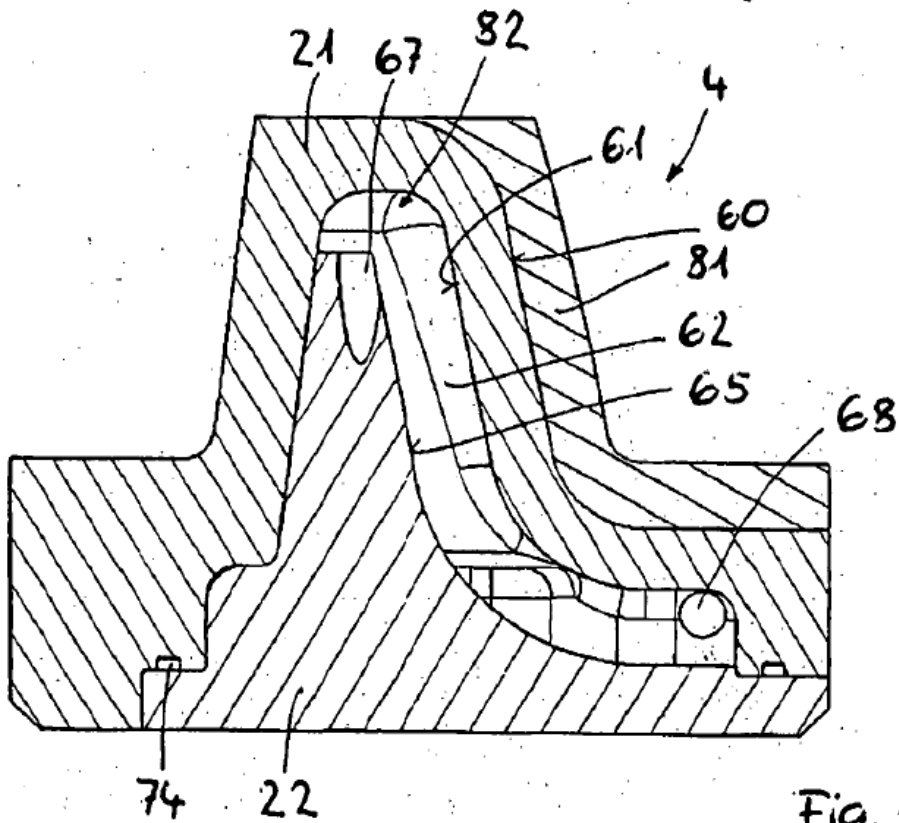


Fig. 11

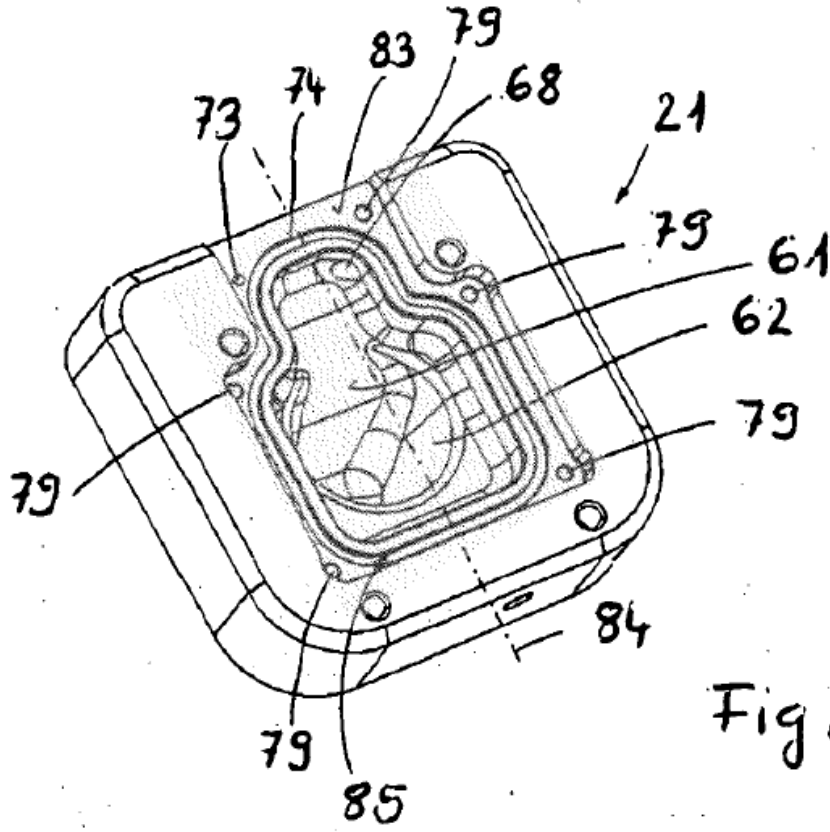


Fig. 12

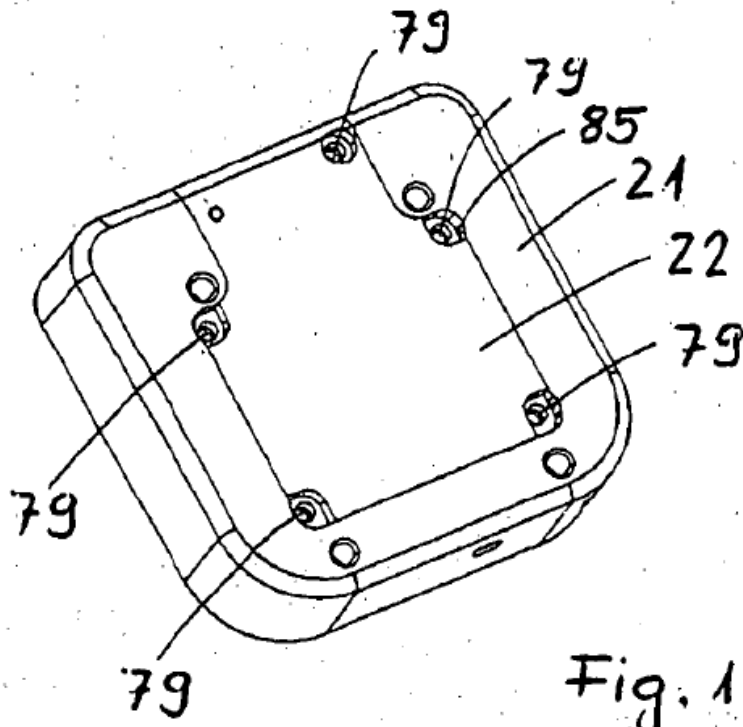


Fig. 13

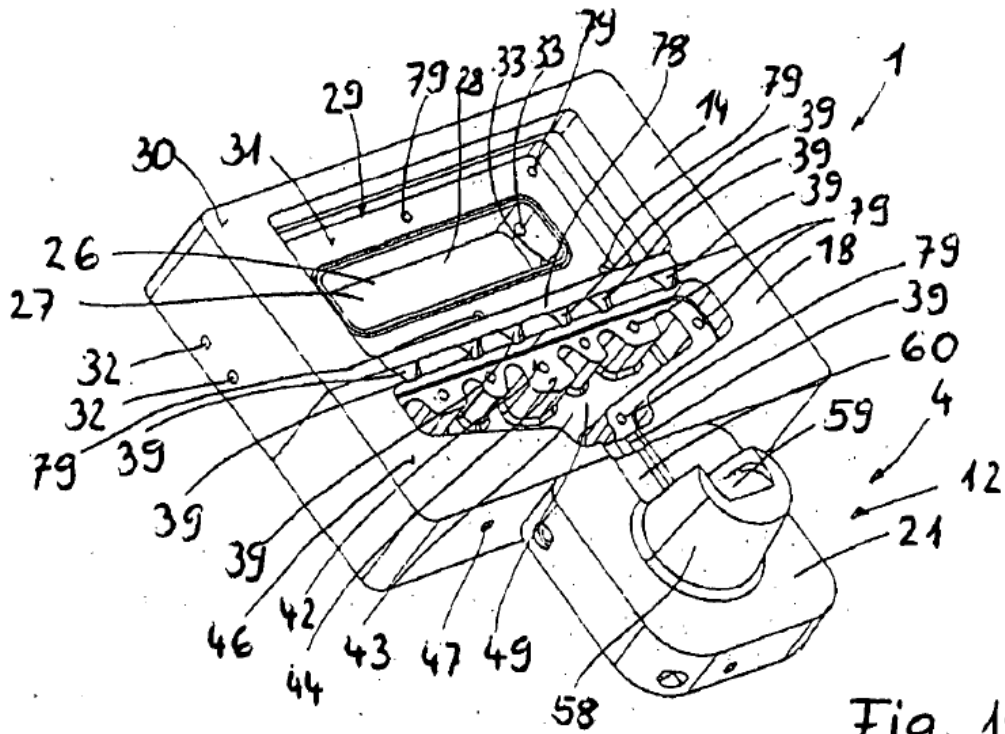


Fig. 14

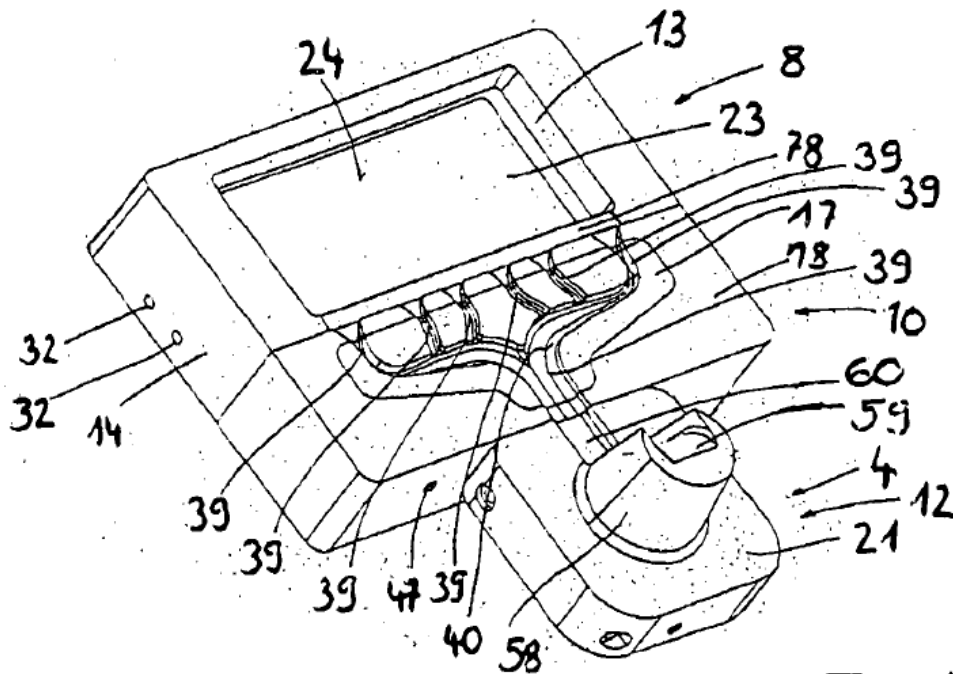


Fig. 15