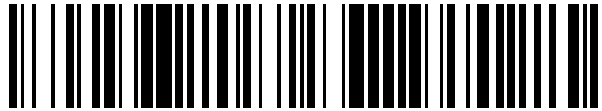


19



OFICINA ESPAÑOLA DE
PATENTES Y MARCAS

ESPAÑA



11 Número de publicación: **2 568 697**

21 Número de solicitud: 201400858

51 Int. Cl.:

F03B 13/18 (2006.01)

12

PATENTE DE INVENCION

B1

22 Fecha de presentación:

31.10.2014

43 Fecha de publicación de la solicitud:

03.05.2016

Fecha de la concesión:

15.12.2016

45 Fecha de publicación de la concesión:

22.12.2016

73 Titular/es:

**HERREROS HIDALGO, Fabián (100.0%)
C/ Mister Lodge 21, portal 7 - 2º A
28229 Villanueva del Pardillo (Madrid) ES**

72 Inventor/es:

HERREROS HIDALGO, Fabián

54 Título: **Sistema de generación de energía eléctrica a partir de la energía undimotriz**

57 Resumen:

Sistema de generación de energía eléctrica a partir de la energía undimotriz caracterizado porque comprende, como mínimo, 1 módulo convertidor compuesto al menos por:

1 Boya o recipiente flotante (1) que flota sobre la onda.

1 Cámara de flotabilidad, y anclaje (2).

1 Barra de generación (3) que sirve de eje y guía para su desplazamiento a la boya anterior y que a la vez contiene en su interior los elementos de generación de la corriente eléctrica.

Cables de anclaje (4) o al fondo marino.

Todo lo anterior está conformado para que el movimiento ascendente y descendente de la boya accione, solidariamente hacia arriba y abajo también, el oscilador de un generador eléctrico de tipo lineal construido en el interior de la garra guía, e induciendo con ese movimiento una corriente eléctrica en el estator de ese generador, eliminándose de esta forma cualquier tipo de transformación mecánica intermedia que penalizaría el rendimiento de la máquina.

En conjunción con este módulo o conjunto de módulos convertidores existe un conjunto de cables, tanto de energía como de control, que conectan cada dispositivo con la sala eléctrica y de control del sistema de generación.

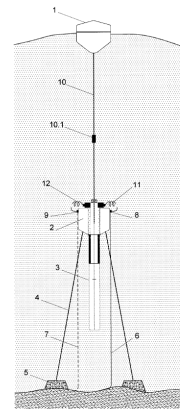


Figura 2

ES 2 568 697 B1

DESCRIPCION

SISTEMA DE GENERACIÓN DE ENERGÍA ELÉCTRICA A PARTIR DE
LA ENERGÍA UNDIMOTRIZ
OBJETO DE LA INVENCION

La presente invención tiene por objeto la extracción
5 de la energía presente en el movimiento de las olas del
mar, es decir el aprovechamiento de la energía undimotriz.

ANTECEDENTES DE LA INVENCION

La actual situación energética que estamos viviendo,
con una escasez de recursos de productos fósiles llamados a
10 desaparecer en un plazo de tiempo no demasiado dilatado,
así como el alto grado de contaminación de CO₂ y NO_x y el
efecto invernadero que producen, junto con el elevado
riesgo que presenta el aprovechamiento de la energía
nuclear y el problema que actualmente presenta el
15 deshacerse de sus residuos, hacen que la Humanidad vuelva
sus ojos hacia la utilización de las energías renovables,
que la naturaleza ofrece de manera gratuita y abundante.

Dentro del entorno marino hay 3 grandes líneas de
estudio que se están desarrollando:

- 20 1. Aprovechamiento de las corrientes de aire,
utilizando enormes y costosos aerogeneradores,
situados "off shore", similares a los utilizados
en tierra firme, pero de mayor potencia e
infraestructura.
- 25 2. Aprovechamiento de las corrientes marinas,
utilizando turbinas submarinas.
3. Aprovechamiento de la energía mecánica presente en
las olas marinas (Energía Undimotriz).

30 Este último tipo de energía, la UNDIMOTRIZ, por su
constante presencia en su entorno (con mayor o menor
potencia pero siempre presente) y bastante previsible
(debido al conocimiento que se tiene sobre mareas, efectos
del viento, influjo del Sol, etc.) a diferencia de otras
35 energías renovables y limpias, como la FOTOVOLTAICA,
presente cuando brilla el Sol o la EÓLICA, que solo se
produce cuando el viento sopla por encima de una
determinada velocidad, ha reclamado, desde siempre, el

interés de los investigadores a fin de poder satisfacer las demandas energéticas que el desarrollo de la Humanidad está requiriendo, cada vez, en mayor grado.

5 Son diversos los países que, desde hace mas de 30 años, están tratando de obtener un progreso significativo en la tecnología para la conversión en electricidad de este tipo de energía.

10 En ESPAÑA, en la actualidad, se están desarrollando diversos proyectos en nuestro país, entre los cuales figura el de SANTOÑA, que utiliza la tecnología OPT (OCEAN POWER TECHNOLOGIE), el UNDIGEN, el PIPO SYSTEM, y el SENDEKIA, una turbina accionada por una Boya.

15 Todos los sistemas anteriores, excepto el UNDIGEN que utiliza un generador lineal (pero que usa en su Oscilador IMANES PERMANENTES), poseen una característica común y ésta es que la energía undimotriz se transforma primero en energía mecánica que, mediante pistones, mueven un fluido y éste, posteriormente, hace girar los álabes de una turbina, turbina que aplicada a una caja de engranajes, 20 multiplicadora de sus revoluciones, mueve el rotor de un generador rotativo tradicional obteniéndose finalmente la energía eléctrica.

25 El Sistema objeto de esta invención, al utilizar un Generador Lineal y eliminar la turbina y la caja de engranajes característicos de todos los sistemas anteriores presenta un rendimiento superior al 21,5 % y acorta y simplifica toda la cadena de transformación.

30 Otra característica común a todos ellos es que el elemento captor permanece siempre en la superficie y, por tanto, sometidos a los efectos devastadores que una GALERNA o una CICLOGÉNESIS EXPLOSIVA puede provocar.

35 Los dispositivos utilizados para aprovechamiento de este tipo de energía marítima deberán estar diseñados de acuerdo con las características medioambientales de la zona y contingencias de la misma y no solo la agresividad química del medio, sino que debe contemplar otros valores como las condiciones de máxima amplitud de la ola, y también las mareas vivas que se produzcan en la zona y que,

en caso de superarse esas condiciones, y puedan significar una situación peligrosa, el dispositivo deberá situarse en una posición segura, en la que pueda verse libre de daños.

Otro aspecto que debe contemplarse es que dado que las olas no se presentan de manera uniforme, sino que aparecen formando los denominados "trenes de olas" con distintas características definitorias en lo que a la altura significativa (Hs) y a su Período (T) se refiere, el dispositivo debería diseñarse de forma que abarcase el mayor espectro posible de dichas olas y a la potencia de los frentes de ola correspondientes.

La diversidad de las olas de un determinado entorno se refleja en la tabla de ocurrencias indicada a continuación, facilitada por el organismo PUERTOS DEL ESTADO, según los datos históricos recogidos durante el año 2010 por la Boya de LA CORUÑA.

Porcentaje de ocurrencias /año		Tabla de Tp - Hs en % / Tp - Hs (%)								
		Tp (seg)								
		4,00	5,00	6,00	7,00	8,00	9,00	10,00	15,00	
Hs (m)	0,5	---	---	---	201	120	40	80	80	0,397
	1	---	90	281	1.324	3.230	2.929	2.970	1.364	8,15
	1,5	---	161	843	2.047	2.970	2.809	7.143	4.093	26,397
	2	---	40	361	1.083	1.966	1.685	7.825	7.825	26,217
	2,5	---	---	---	201	682	963	4.213	12.079	16,661
	3	---	---	---	---	40	241	1.565	10.574	8,258
	3,5	---	---	---	---	40	80	682	7.143	5,337
	4	---	---	---	---	---	80	40	2.408	2,957
	4,5	---	---	---	---	---	---	40	1.445	2,056
	5	---	---	---	---	---	---	40	1.003	1,262
	5,5	---	---	---	---	---	---	40	2.769	2,308
100.000										

20

DESCRIPCIÓN DE LA INVENCION

El sistema descrito a continuación tiene como finalidad el aprovechamiento de la energía presente en las olas (ENERGÍA UNDIMOTRIZ) transformándola en ENERGÍA

ELÉCTRICA, utilizando para ello un MÓDULO CONVERTIDOR DE ENERGÍA UNDIMOTRIZ.

Esencialmente este Módulo se compone, al menos, de:

- 5 - BOYA (1).
- CÁMARA DE ESTABILIDAD (2) anclada al fondo marino.
- BARRA DE GENERACIÓN (3).

Y todos estos elementos configurados de manera que la
10 Boya, que se mueve en sentido vertical y alternativo, crea un flujo de energía mecánica que arrastra, con movimiento lineal un elemento, el OSCILADOR (19) que incorpora unos ELECTROIMANES (20) cuyos campos magnéticos, al moverse por el interior del ESTATOR (21), serán cortados por un
15 conjunto de BOBINAS (22) de material conductor sobre las que inducirá una corriente eléctrica, convirtiéndose, de esta forma la energía undimotriz, primero en energía mecánica y, ésta, posteriormente en energía eléctrica.

20 Tanto el Oscilador (19) como el Estator (21) que forman parte del GENERADOR ELÉCTRICO LINEAL, se encuentran localizados en el interior de la Barra de Generación, mantenida en posición vertical, dentro de la columna de agua, soportada por la Cámara de Estabilidad.

25 Las características físicas de estos componentes del Módulo son las siguientes:

- La Boya (1) es una cámara estanca (pero que puede ser inundada y lastrada parcialmente cuando se presente una situación de peligro y deslastrada cuando el riesgo haya
30 pasado), una estructura autoportante, que se desliza, arriba y abajo, con movimiento lineal y alternativo, teniendo como eje de su desplazamiento el de Cámara de Estabilidad y Barra de Generación, coincidentes ambos.

- La Cámara de Estabilidad (2) es, como la anterior,
35 una cámara estanca, autosoportante, atravesada de arriba abajo por la Barra Generadora, flotando en medio de la columna de agua, anclada mediante CABLES DE ACERO (4) a sus

correspondientes "MUERTOS" (5) depositados en el fondo marino.

5 - La Barra Generadora (3) es una estructura estanca y autoportante, que se mantiene, en posición vertical, soportada en la parte superior de la Cámara de Estabilidad a la que se encuentra anclada mediante elementos pasantes (2.1).

10 - Las tres partes anteriores (Boya, Barra de Generación y Cámara de Estabilidad) además de por su ya indicada estanqueidad, se caracterizan porque son independientes entre sí, es decir no hay invasión de ninguna de ellas en el interior de las otras.

Las características funcionales de estos componentes son las siguientes:

15 - La Boya (1) es la parte del Módulo Convertidor que capta la energía de la Ola y que con sus movimientos ascendentes y descendentes arrastra el Oscilador del Generador. Este componente del Módulo Convertidor, la Boya, se caracteriza porque una de sus 2 cámaras (14) puede ser
20 inundada y lastrada con agua de mar, cuando se presente la galerna o la ciclogénesis explosiva (que siempre, antes o después, acaban presentándose), de forma que pueda ser llevada a una zona en la que el embate de las olas superficiales no suponga peligro para la integridad del
25 Módulo Captor. Una vez pasado ese meteoro, la Boya será deslastrada y restituida hasta su posición de trabajo.

- La Cámara de Estabilidad (2) o elemento de soporte (fijo pero elástico) de la Barra Generadora, anclada al fondo marino mediante cadenas o cables de acero (4)
30 amarrados a "Muertos de hormigón" (5). Su distancia a la superficie del mar será tal que el movimiento de la ola de máxima altura registrada en esa zona no suponga esfuerzo alguno a ese nivel, y por supuesto a una profundidad tal de la superficie marina que permita que la Boya efectúe la
35 totalidad de su recorrido ante olas de la amplitud máxima de diseño y tanto en situación de Pleamar o Bajamar. Al ser ésta (la Cámara de Estabilidad) un elemento que va a permanecer relativamente más o menos fijo a lo largo de

toda la vida del Módulo, se fijarán sobre ella la Caja de conexión (8) del cable de exportación (6) de la energía generada así como la Caja de conexión (9) del cable de señal (7) con destino o procedentes de la Sala de Control de la Central Eléctrica.

5
10
15
20
25
30
35

-. La Barra Generadora (3) es una parte del Módulo concebida y diseñada de tal forma que suprimiendo los elementos de anclaje (2.1) que la fija a la zona inferior de la Cámara de Estabilidad y desconectados los cables de energía (11) y de señal (12) de las Cajas de conexión (8) y (9) indicadas en el párrafo anterior, pueda ser extraída en su totalidad y llevada a tierra para su reparación.

La Barra Generadora se introduce por el centro de la Cámara de Estabilidad hasta que su parte superior, la CAMARA DE POTENCIA (17), se apoya sobre la tapa superior de dicha Cámara. La holgura entre la superficie exterior de la Barra Generadora y la generatriz del hueco interior de la Cámara de Estabilidad será tal que permitirá fácilmente la extracción de la Barra Generadora cuando ello sea necesario.

Puede estar formada por 2 ó 3 Cámaras, según se opte por una configuración "monoblock" en la que el Estator y el Oscilador estén en la misma cámara o bien se encuentren "encapsulados" en cámaras separadas.

25
30
35

Cuando la Barra Generadora esté formada por 2 Cámaras estancas e independientes, estas corresponderán a:

1. CAMARA DE GENERACION (24), en la que el Estator (21) y el Oscilador (19) comparten el mismo receptáculo, un espacio estanco, inundado de un líquido que no sea agresivo para los componentes de estos dos elementos, que sirva para refrigerarlos y que dificulte la entrada del agua del mar. Esta Cámara inundada dispondrá de un sistema compensador de presiones, que permita atenuar o eliminar las sobrepresiones que puedan producirse tanto a consecuencia de la presión ejercida por la columna de agua, como por los gases que, en caso de cortocircuito,

sobrecalentamiento, avería, etc., pudieran producirse en su interior.

- 5 2. CÁMARA DE CONTROL Y TRATAMIENTO DE LA ENERGÍA (17), situada en la parte superior de la Barra de Generación y formando un todo con ella.

Cuando la Barra Generadora esté formada por 3 Cámaras independientes, estas corresponderán a:

- 10 1. CÁMARA DEL ESTATOR (16) en la que este componente del Generador se encuentra encapsulado, inmerso en un fluido similar al indicado para la Barra Generadora compacta indicada anteriormente.
- 15 2. CÁMARA DEL OSCILADOR (15), donde éste se encuentra también encapsulado e inundado de fluido, igual que en el encapsulado estático.
- 20 3. CÁMARA DE CONTROL Y TRATAMIENTO DE LA ENERGÍA (17), situada en la parte superior de la Barra de Generación y formando un todo con la CÁMARA DEL ESTATOR.

Tanto en uno como en otro caso, el Oscilador se moverá, arriba y abajo, guiado por carriles sobre los que deslizan patines de rozamiento o rueda de rodamientos.

25 En el Módulo Convertidor se encuentran presentes un conjunto de Sistemas que hacen posible la transformación de la energía portada por las olas en energía eléctrica, sin alguno de los cuales se produciría el colapso de la instalación.

Estos Sistemas son los siguientes:

- 30 - SISTEMA DE GENERACIÓN ELÉCTRICA.
- SISTEMA DE DEVANADOS ESTATÓRICOS MÚLTIPLES.
- SISTEMA DE DETECCIÓN DE LA POTENCIA DEL FRENTE DE LA OLA.
- 35 - SISTEMA DE PRODUCCIÓN DE CORRIENTE CONTINUA Y REGULACIÓN DE LA MISMA PARA SU INYECCIÓN A LOS ELECTROIMANES DEL OSCILADOR.

- SISTEMA DE SELECCIÓN DE LOS ELECTROIMANES QUE DEBEN SER ENERGIZADOS.
- SISTEMA DE CONVERSIÓN DE LA CORRIENTE ELÉCTRICA GENERADA A LAS NECESIDADES DE LA RED.
- 5 - SISTEMA DE PROTECCIÓN DEL MÓDULO CONTRA INVERSIONES DE CORRIENTE.
- SISTEMA DE COMUNICACIÓN DE SEÑALES ENTRE MÓDULO Y CENTRAL.
- SISTEMA DE CONTROL AUTOMATIZADO DEL MÓDULO.
- 10 - SISTEMA DE EQUILIBRADO DE PRESIONES EN LOS ENCAPSULADOS.
- SISTEMA DE TRANSMISIÓN DEL MOVIMIENTO DE LA BOYA AL OSCILADOR.
- SISTEMA DE PROTECCIÓN ACTIVA DEL MÓDULO CONVERTIDOR.
- 15 - SISTEMA DE RUPTURA DE LA TRANSMISIÓN.
- SISTEMA DE LIMPIEZA DE LAS SUPERFICIES DE LOS ENCAPSULADOS.

20 Las características de los sistemas presentes en el Módulo Convertidor se describen a continuación:

Dentro de la Barra de Generación se encuentran situados los siguientes sistemas:

- 25 - SISTEMA DE GENERACIÓN ELÉCTRICA.

El Sistema de generación lo constituye un GENERADOR ELÉCTRICO, LINEAL, DE OSCILADOR BOBINADO Y DE MÚLTIPLES DEVANADOS ESTATÓRICOS, situado en posición vertical dentro de la Barra Generadora, formado por 2 (dos) partes
30 principales: el OSCILADOR (19), que se mueve de forma lineal, en sentido ascendente y descendente y el ESTATOR (21).

El OSCILADOR (19) está compuesto por un conjunto de ELECTROIMANES DE INDUCCIÓN (20) montados sobre una
35 estructura metálica (19.1) y dispuestos simétricamente respecto a 2 o más planos que pasen por el eje (25) de dicho Oscilador.

El Estator de este Generador está constituido por un NÚCLEO ESTATÓRICO (26) de chapas de acero laminado que dispone de unas ranuras dentro de las cuales se insertan las BOBINAS (22) del inducido, dispuestas simétricamente respecto a 2 o más planos que pasen por el eje (25) de dicho Núcleo Estatórico. Todos los devanados (A, B y C en su caso) tendrán el mismo número de bobinas y estas serán del mismo paso, aunque diferirán en la sección del conductor y número de espiras. La tensión de salida de cada uno de estos devanados, que no trabajarán de forma simultánea, será la misma, pero la elección de uno u otro dependerá de las características de la ola que en ese momento esté actuando sobre la Boya.

Tanto el OSCILADOR como el ESTATOR que forman parte del GENERADOR ELÉCTRICO, se encuentran formando una estructura tubular de sección circular o poligonal, axilsimétrica respecto a 2 o más planos y de una longitud tal que el Oscilador pueda efectuar la totalidad máxima de su recorrido siguiendo el eje (25) del Estator y lo haga dentro del espacio delimitado por el Estator.

Las Bobinas (22) de los distintos devanados se encuentran agrupadas en sistema trifásico (en forma similar a los bobinados de los Generadores trifásicos rotativos tradicionales) y dispuestas de forma que puedan cortar las líneas de los campos magnéticos creados por los Electroimanes del Oscilador.

De esta forma, cuando la Boya (1) se mueve, siguiendo la curva de la ola, el Oscilador (19) se mueve por el eje del Estator y los Electroimanes de Inducción (20) crean unos circuitos magnéticos que al cerrarse a través de las Bobinas (22) del devanado seleccionado, originan en ellas una corriente eléctrica cuyo sentido se mantiene hasta que el Oscilador finaliza su recorrido en ese sentido, momento que coincide con el instante en que la Boya finaliza el suyo. Cuando la Boya inicia el cambio, lo hace también el Oscilador y la corriente eléctrica cambia de sentido.

- SISTEMA DE DEVANADOS ESTATÓRICOS MÚLTIPLES.

Con el fin de cubrir lo máximo posible los distintos espectros energéticos, racionalmente explotables, de las olas en una determinada zona, en base a las denominadas "TABLAS DE OCURRENCIAS" o tablas que recogen el porcentaje de olas de unos determinados períodos (T) y altura significativa (Hs) a lo largo de uno o varios años se disponen en cada núcleo estatístico de 2 ó más devanados totalmente independientes, cada uno de los cuales estará dimensionado para cubrir un determinado rango de potencias.

10

- SISTEMA DE DETECCIÓN DE LA POTENCIA DEL FRENTE DE LA OLA.

Dada la existencia de los llamados "TRENES DE OLAS" y la necesidad de mantener constante la tensión de salida de la máquina, adecuando la potencia generada a la que presente en ese momento determinado la ola que está actuando sobre la Boya, se dispone en la Barra de Generación de una serie de sensores que detectan la amplitud máxima que alcanza una ola así como la velocidad de ascenso y descenso de la Boya, y en función de esos valores y mediante el algoritmo diseñado al efecto, se selecciona, gracias a un conmutador estático, el devanado que va a tratar esa ola y, simultáneamente, se fija la intensidad de la corriente de inducción que debe hacerse pasar por los electroimanes del Oscilador para que produzcan el flujo magnético adecuado y se mantenga la tensión de salida del Generador dentro de los parámetros fijados.

20

25

30

- SISTEMA DE PRODUCCIÓN DE CORRIENTE CONTINUA Y REGULACIÓN DE LA MISMA PARA SU INYECCIÓN A LOS ELECTROIMANES DEL OSCILADOR.

Como cualquier generador eléctrico, que debe mantener constantes unos determinados parámetros (tensión, en nuestro caso) es necesario controlar la intensidad de los campos electromagnéticos producidos en los electroimanes, razón por la cual se dispone un sistema de generación de corriente continua auxiliar y su elemento de regulación que

35

estará regido por un autómata controlado por el algoritmo diseñado al efecto.

- SISTEMA DE SELECCIÓN DE LOS ELECTROIMANES QUE DEBEN SER ENERGIZADOS.

Dado que por necesidades funcionales, el Oscilador es de una longitud superior al Estator, se dispone de un sistema que determine qué Electroimanes se encuentran dentro del núcleo estático y son esos electroimanes, y solo esos los que van a ser energizados.

- SISTEMA DE CONVERSIÓN DE LA CORRIENTE ELÉCTRICA GENERADA A LAS NECESIDADES DE LA RED.

La corriente producida en el Generador Eléctrico será tratada en cada Módulo Convertidor, para lo cual, en la CÁMARA DE CONTROL Y TRATAMIENTO DE LA ENERGÍA (17) se dispondrá un CONJUNTO RECTIFICADOR-ONDULADOR formado por diodos, puentes rectificadores, baterías de Ni-Cd, onduladores y transformadores, que adaptarán la corriente eléctrica creada en las bobinas del Estator a las condiciones de tensión y frecuencia deseadas.

Cada Módulo Captor tratará dentro de su Barra de Generación la energía producida y se adecuará a las características demandadas por la red; la discordancia con cualquiera de los parámetros de la red, provocará el corte del suministro de corriente a los Electroimanes del Oscilador con lo que el Generador continuará moviendo su Boya, pero este movimiento ya no producirá energía eléctrica.

- SISTEMA DE PROTECCIÓN DEL MÓDULO CONTRA INVERSIONES DE CORRIENTE.

La Barra de Generación llevará un dispositivo (relé de potencia inversa, función 32 según la denominación asignada por la Comisión Electrotécnica Internacional) que detectará si en algún momento por el cable de potencia que exporta la energía generada a la Subestación circula corriente en

sentido inverso y procederá, como en el caso anterior, al corte de suministro de corriente a los Electroimanes.

5 - SISTEMA DE COMUNICACIÓN DE SEÑALES ENTRE MÓDULO Y CENTRAL.

En la Barra de Generación, en la CÁMARA DE CONTROL Y TRATAMIENTO DE LA ENERGÍA (17), se situará el modem de comunicaciones que contendrá los módulos de entrada y salida de señales procedentes o dirigidas a la Central Eléctrica.

15 - SISTEMA DE CONTROL AUTOMATIZADO DEL MÓDULO.

Todo el Módulo estará gobernado por un ordenador situado en la CÁMARA DE CONTROL Y TRATAMIENTO DE LA ENERGÍA (17).

Este ordenador, que contendrá el algoritmo de control del Módulo Convertidor, formará parte de un Sistema de Control Distribuido, cuyo SCADA (Sistema de Control y Adquisición de Datos) estará situado en el Edificio eléctrico de la Subestación.

20 - SISTEMA DE EQUILIBRADO DE PRESIONES EN LOS ENCAPSULADOS.

Para evitar desequilibrios entre la presión de la columna de agua de mar y la del líquido que inunda los compartimentos de las Cámaras de la Barra de Generación, bien en su versión "monoblock" (Oscilador y Estator en una misma Cámara) como en su alternativa de encapsulados en Cámaras separadas, se ha dispuesto un Sistema de equilibrado presiones, compuesto por un conjunto de vasos comunicantes y un depósito de expansión.

Externamente a la Barra de Generación el resto de los Sistemas del Módulo Captor son los siguientes:

35

- SISTEMA DE TRANSMISIÓN DEL MOVIMIENTO DE LA BOYA AL INTERIOR DE LA BARRA DE GENERACIÓN.

La transmisión de energía entre la Boya y el Oscilador se realiza mediante un elemento (10), cable o barra de acero, pero que en cualquier caso transmite su movimiento siempre de modo lineal.

5 Este elemento de transmisión puede ser de 2 tipos:

SISTEMA DE TRANSMISIÓN TIPO "A".

La unión entre la Boya (1) y el Oscilador (19) se realiza mediante 2 barras de acero, articuladas con Juntas CARDAN, que las une y hace solidarios la Boya al Oscilador.

10 De esta forma cuando la Boya suba el Oscilador también lo hará impulsado por la fuerza de ascensión de la Boya y a la inversa, cuando la Boya inicie su movimiento de descenso, el Oscilador descenderá, empujado por el peso de la Boya y el propio peso del Oscilador.

15 SISTEMA DE TRANSMISIÓN TIPO "B".

La unión entre el Boya (1) y el Oscilador (19) se realiza mediante CABLE o CADENA DE ACERO.

Con este sistema la Boya obligará al Oscilador a seguir sus movimientos tanto en el sentido de subida como de bajada, como en el caso anterior, con la diferencia de
20 que ahora la fuerza de descenso del Oscilador dependerá, única y exclusivamente de las fuerzas gravitatorias que sobre él actúen.

25 - SISTEMA DE PROTECCIÓN ACTIVA DEL MÓDULO CONVERTIDOR.

El Módulo Convertidor de energía undimotriz descrito estará dotado de un SISTEMA DE PROTECCIÓN activa contra las condiciones extraordinarias de un mar embravecido. El
30 procedimiento consiste, dadas las características de estanqueidad de la Boya, en inundar su CÁMARA 14 con agua de mar (previo corte de la corriente de alimentación a los Electroimanes) mediante la apertura de la VÁLVULA DE INUNDACIÓN (41) y de la VÁLVULA DE SALIDA DE AIRE (40) de
35 la que va provista, hundiéndose entonces hasta llevar el conjunto a una profundidad en la que las olas dejen de constituir un peligro para la integridad del Módulo Convertidor. Cuando las condiciones peligrosas hayan

desaparecido, se inyectará aire en la parte inundable mediante la apertura de la VÁLVULA DE LLENADO DE AIRE (42), desplazando, a través de la VÁLVULA DE INUNDACIÓN (41), el agua que la inundaba y la mantenía sumergida flotando dentro de la columna de agua para que alcancen de nuevo su disposición de trabajo.

Un PRESOSTATO (43) controla el llenado de la Cámara, que está protegida de cualquier sobrepresión por una VÁLVULA DE SEGURIDAD (44).

10 - SISTEMA DE RUPTURA DE LA TRANSMISIÓN BOYA-OSCILADOR.

En previsión de aparición de esfuerzos extraordinarios que puedan romper el Módulo, el elemento de transmisión (10) entre la Boya y el Oscilador incorporará un elemento (10.1) cuya carga de ruptura será inferior a la del cable, cadena o barra de acero, que enlaza ambos elementos, para que en caso necesario pueda romper en ese punto.

20 - SISTEMA DE LIMPIEZA DE LAS SUPERFICIES DE LOS ENCAPSULADOS.

Aunque las superficies de los componentes que van a estar en contacto con el medio marino serán tratados con productos germicidas que eviten la proliferación de organismos, se ha dispuesto de un sistema de limpieza que impidan la aparición de colonias de estos seres en aquellos puntos susceptibles de causar daños en el equipo o disminución en su rendimiento.

Este Sistema estará constituido por unos rascadores, unos elementos que fijados a la estructura del Estator que barren la superficie del Oscilador.

BREVE DESCRIPCION DE LOS DIBUJOS

Figura 1.- Muestra un esquema de un Módulo Convertidor, donde se pueden ver sus tres (3) Cámaras perfectamente diferenciadas: Boya (1), Cámara de Estabilidad (2) y Barra de Generación (3).

Figura 2.- Muestra un Módulo Convertidor, con su Boya (1), Cámara de Estabilidad (2), Barra de Generación (3), el elemento de unión entre Boya y Generador (10), el elemento de ruptura (10.1), los Cables de Amarre (4) a los Muertos (5) situados en el fondo marino, el Cable exportador de energía (6), su Caja de conexión (8), el Cable de entrada y salida de señales (7), su Caja de conexión (9), el Cable (11) de conexión entre la Barra de Generación y la Caja de conexión del Cable de energía (8) y el Cable (12) de conexión entre la ya referida Barra y la Caja (9) situada en la Cámara de Estabilidad.

Figura 3.- Muestra los elementos fijos de un Módulo Convertidor, con la Barra de Generación extraída para su reparación y/o mantenimiento y la Cámara de Estabilidad (2) seccionada, flotando en medio de la columna de agua y mostrando el hueco central por el que se introduce la Barra de Generación.

En esta figura aparecen además del Cable exportador de energía (6) y su Caja estanca de conexión (8), el Cable de entrada y salida de señales (7) y su Caja estanca de conexión (9) y los elementos de sujeción y anclaje (2.1) de la Barra Generadora a la Cámara de Estabilidad.

Figura 4.- Muestra una sección de la Boya, con su zona seca (13) y la zona inundable (14).

Figura 5.- Representa una sección de la Barra de Generación (3), en su versión "monoblock".

En esta figura se puede ver la CÁMARA DE CONTROL Y TRATAMIENTO DE LA ENERGÍA (17) y la CÁMARA DE GENERACIÓN (24) que alberga el Oscilador (19) y el Estator (21) y los anillos de direccionado del elemento de transmisión (18).

Figura 6.- Representa una sección de la Barra de Generación (3), en su versión de Oscilador y Estator "encapsulados".

En esta figura se puede ver la CÁMARA DE CONTROL Y TRATAMIENTO DE LA ENERGÍA (17), la CÁMARA DE ENCAPSULADO DEL ESTATOR (16), la CÁMARA DE ENCAPSULADO DEL OSCILADOR (15) y los anillos de direccionado del elemento de transmisión (18).

Figuras 7.- Se representa una sección de la CÁMARA DE ENCAPSULADO DEL ESTATOR (16), la CÁMARA DE ENCAPSULADO DEL OSCILADOR (15), el Eje (25) común de ambas cámaras y la CÁMARA DE CONTROL Y TRATAMIENTO DE LA ENERGÍA (17) de la corriente eléctrica generada.

En el ESTATOR (21) se puede ver el NÚCLEO ESTATÓRICO (26) y las BOBINAS (22) del inducido; en el OSCILADOR (19) se pueden ver ESTRUCTURA (19.1) y los ELECTROIMANES DE INDUCCIÓN (20).

Figura 8.- En esta figura se muestra una sección del NÚCLEO ESTATÓRICO (26) con las BOBINAS (22) pertenecientes a 2 devanados diferentes (A y B), colocadas en sus ranuras correspondientes.

Figura 9.- Muestra una sección de la CÁMARA estanca (16) que encapsula el ESTATOR (21), con su Núcleo estatórico (26) y sus Bobinas (22), la CÁMARA DE CONTROL Y TRATAMIENTO DE LA ENERGÍA (17) y los Anillos de direccionado del elemento de transmisión (18).

Figura 10.- Muestra una sección de la CÁMARA estanca (15) que alberga el Oscilador (19), con sus Electroimanes de Inducción (20), su ESTRUCTURA (19.1) y una Cámara estanca (15.1) donde se dispondrá el autómatas del Sistema de selección de Electroimanes.

Figura 11.- Muestra la sección transversal A-A' de la Barra de Generación, en la que se pueden apreciar la Cámara del encapsulado del Oscilador (15) y la del encapsulado del Estator (16).

En esta sección se puede apreciar el Núcleo estatórico (26) y las bobinas del Estator (22), así como los Electroimanes del Oscilador (20), la lámina de Fibra de poliéster (31) del Estator y la lámina (30) de poliéster del Oscilador.

Figura 12.- Muestra un esquema de principio del SISTEMA DE PROTECCIÓN ACTIVA DEL MÓDULO CONVERTIDOR de la Boya en el que, de forma esquemática, se aprecian la Válvula de Inundación (41), Válvula de Llenado de Aire (42) y su Presostato (43), Válvula de Salida de Aire (40) y la

Válvula de Seguridad (44) para proteger de sobrepresiones a la Cámara.

Figura 13.- Se representa una Boya situada en la posición de seguridad, con la Cámara de inundación llena.

5

DESCRIPCIÓN DE LA FORMA DE REALIZACIÓN PREFERIDA

El Módulo Convertidor de Energía Undimotriz descrito podemos utilizarlo, como una de las aplicaciones favoritas de esta invención, en un PARQUE DE BOYAS de Generación de Electricidad, una CENTRAL ELÉCTRICA DE TIPO UNDIMOTRIZ formada por un conjunto de Módulos Convertidores regularmente distribuidos de forma que la Boya de uno no interfiera ni sirva de barrera a la ola y que estarán conectados a una Subestación elevadora situada en las proximidades de los Módulos.

Dado que estos Módulos, por su tamaño pueden estar relativamente próximos unos a otros, se puede lograr una elevada potencia en un espacio muy inferior a los que ocupan los sistemas actuales.

Adicionalmente, puesto que su longitud es relativamente corta, ofrecen la posibilidad de situarlos, prácticamente, en la línea costera y la Sala eléctrica de Control puede incluso ubicarse en tierra firme.

El Módulo Convertidor, tal y como se representa en las Figuras 1 y 2, está formado por 3 partes estancas e independientes entre sí, siendo estas:

- Boya (1) que flota sobre la superficie del mar, siguiendo la ola
- Cámara de Estabilidad (2), atravesada también por la Barra de Generación, y que está anclada al fondo marino mediante cable de acero (4).
- Barra de Generación (3), que atraviesa la Cámara de Estabilidad y le sirve de soporte.

La altura de anclaje de la Cámara de Estabilidad al fondo marino será tal que permita que la Boya efectúe la totalidad de su recorrido ante olas de la amplitud máxima de diseño y tanto en situación de Pleamar o Bajamar.

La Boya, elemento motriz del Módulo, traslada su movimiento al interior de la Barra de Generación, mediante Cable (10) de acero, lo que minimiza los esfuerzos cortantes que puedan presentarse en el punto de unión con el Oscilador (19).

La Barra de Generación (3) es una estructura estanca y autoportante, que se mantiene, en posición vertical, apoyada en la parte superior de la Cámara de Estabilidad y a la que está fijada mediante unos elementos de anclaje (2.1) y su función es el contener en su interior los sistemas que transforman la energía undimotriz en electricidad.

En el Módulo Convertidor están incorporados los siguientes sistemas:

- 15 - SISTEMA DE GENERACIÓN ELÉCTRICA.
- SISTEMA DE DEVANADOS ESTATÓRICOS MÚLTIPLES.
- SISTEMA DE DETECCIÓN DE LA POTENCIA DEL FRENTE DE LA OLA.
- SISTEMA DE PRODUCCIÓN DE CORRIENTE CONTINUA Y REGULACIÓN DE LA MISMA PARA SU INYECCIÓN A LOS ELECTROIMANES DEL OSCILADOR.
- 20 - SISTEMA DE SELECCIÓN DE LOS ELECTROIMANES QUE DEBEN SER ENERGIZADOS.
- SISTEMA DE CONVERSIÓN DE LA CORRIENTE ELÉCTRICA GENERADA A LAS NECESIDADES DE LA RED.
- 25 - SISTEMA DE PROTECCIÓN DEL MÓDULO CONTRA INVERSIONES DE CORRIENTE.
- SISTEMA DE COMUNICACIÓN DE SEÑALES ENTRE MÓDULO Y CENTRAL.
- 30 - SISTEMA DE CONTROL AUTOMATIZADO DEL MÓDULO.
- SISTEMA DE EQUILIBRADO DE PRESIONES EN LOS ENCAPSULADOS.
- SISTEMA DE TRANSMISIÓN DEL MOVIMIENTO DE LA BOYA AL OSCILADOR.
- 35 - SISTEMA DE PROTECCIÓN ACTIVA DEL MÓDULO CONVERTIDOR.
- SISTEMA DE RUPTURA DE LA TRANSMISIÓN.

- SISTEMA DE LIMPIEZA DE LAS SUPERFICIES DE LOS ENCAPSULADOS.

Dentro de la Barra de Generación se encuentran los
5 siguientes Sistemas:

- SISTEMA DE GENERACIÓN ELÉCTRICA.

El SISTEMA DE GENERACIÓN lo constituye un GENERADOR
ELÉCTRICO de TIPO LINEAL, situado en posición vertical
10 dentro de la Barra de Generación, formado por 2 (dos)
partes principales: el OSCILADOR (19), que se mueve de
forma lineal y el ESTATOR (21).

- El Oscilador está compuesto por un conjunto de
electroimanes denominados ELECTROIMANES DE INDUCCIÓN
15 (21) montados sobre una estructura metálica. Este
Oscilador se encuentra ubicado dentro de una Cámara
(15) estanca, rellena con un fluido inocuo, tanto
para los componentes de esta parte del equipo como
para el medio marino que lo rodea.
- El Estator (21) de este Generador está constituido
20 por un NÚCLEO ESTATÓRICO (26) de chapas de acero
laminado que dispone de unas ranuras dentro de las
cuales se insertan las BOBINAS (22) de los devanados
del inducido. Este Estator se encuentra ubicado
25 dentro de una Cámara (16) estanca, rellena con un
fluido inocuo, tanto para los componentes de esta
parte del equipo como para el medio marino que lo
rodea.
- Cuando la Boya se mueve, siguiendo la curva de la
30 ola, el Oscilador (19) se mueve por el eje (25) del
Estator y los Electroimanes de Inducción (20) crean
unos campos y circuitos magnéticos que al atravesar
las Bobinas (22) originan una corriente eléctrica
cuyo sentido se mantiene hasta que el Oscilador
35 finaliza su recorrido en ese sentido, momento que
coincide con el instante en que la Boya finaliza el
suyo. Cuando la Boya inicia el cambio, lo hace

también el Oscilador y la corriente eléctrica cambia de sentido.

- SISTEMA DE DEVANADOS ESTATÓRICOS MÚLTIPLES.

5 Con el fin de cubrir lo máximo posible los distintos espectros energéticos, racionalmente explotables, de las olas en una determinada zona, en base a las denominadas
"TABLAS DE OCURRENCIAS" o tablas que recogen el porcentaje de olas de unos determinados períodos (T) y
10 altura significativa (Hs) a lo largo de uno o varios años se disponen en cada núcleo estatórico de 2 ó más devanados totalmente independientes, cada uno de los cuales estará dimensionado para cubrir un determinado rango de potencias.

15 - SISTEMA DE DETECCIÓN DE LA POTENCIA DEL FRENTE DE LA OLA.

Dada la existencia de los llamados "TRENES DE OLAS" y la necesidad de mantener constante la tensión de salida de la máquina, adecuando la potencia generada a la que
20 presente en ese momento determinado la ola que está actuando sobre la Boya, se dispone en la Barra de Generación de una serie de sensores de posicionado que detectan la amplitud máxima que alcanza una ola así como otra serie de sensores que determinan la velocidad de
25 ascenso y descenso de la Boya, y en función de esos valores y mediante el algoritmo diseñado al efecto, se selecciona, gracias a un conmutador estático, el devanado que va a tratar esa ola y, simultáneamente, se fija la intensidad de la corriente de inducción que debe hacerse pasar por los
30 electroimanes del Oscilador para que produzcan el flujo magnético adecuado y se mantenga la tensión de salida del Generador dentro de los parámetros fijados.

35 - SISTEMA DE PRODUCCIÓN DE CORRIENTE CONTINUA Y REGULACIÓN DE LA MISMA PARA SU INYECCIÓN A LOS ELECTROIMANES DEL OSCILADOR.

Como cualquier generador eléctrico, que debe mantener constantes unos determinados parámetros (tensión, en

nuestro caso) es necesario controlar la intensidad de los campos electromagnéticos producidos en los electroimanes, razón por la cual se dispone un sistema de generación de corriente continua auxiliar y el sistema de regulación que
5 estará regido por un autómata controlado por el algoritmo diseñado al efecto.

- SISTEMA DE SELECCIÓN DE LOS ELECTROIMANES QUE DEBEN SER ENERGIZADOS.

10 Dado que por necesidades funcionales, el Oscilador es de una longitud superior al Estator, se dispone de un sistema que determine qué Electroimanes se encuentran dentro del núcleo estatórico y son esos electroimanes, y solo esos los que van a ser energizados.

15

- SISTEMA DE CONVERSIÓN DE LA CORRIENTE ELÉCTRICA GENERADA A LAS NECESIDADES DE LA RED.

La corriente producida en el Generador Eléctrico será
20 tratada en cada Módulo Convertidor, para lo cual, en la CÁMARA DE CONTROL Y TRATAMIENTO DE LA ENERGÍA (17) se dispondrá un CONJUNTO RECTIFICADOR-ONDULADOR formado por diodos, puentes rectificadores, baterías de Ni-Cd, onduladores y transformadores, que adaptarán la corriente
25 eléctrica creada en las bobinas del Estator a las condiciones de tensión y frecuencia deseadas.

Cada Módulo Captor tratará dentro de su Barra de Generación la energía producida y se adecuará a las características demandadas por la red; la discordancia con
30 cualquiera de los parámetros de la red, provocará el corte del suministro de corriente a los Electroimanes del Oscilador con lo que el Generador continuará moviendo su Boya, pero este movimiento ya no producirá energía eléctrica.

35

- SISTEMA DE PROTECCIÓN DEL MÓDULO CONTRA INVERSIONES DE CORRIENTE.

La Barra de Generación llevará un dispositivo (relé de potencia inversa, función 32 según la denominación asignada por la Comisión Electrotécnica Internacional) que detectará si en algún momento por el cable de potencia que exporta la energía generada a la Subestación circula corriente en sentido inverso y procederá, como en el caso anterior, al corte de suministro de corriente a los Electroimanes.

10 - SISTEMA DE COMUNICACIÓN DE SEÑALES ENTRE MÓDULO Y CENTRAL.

En la Barra de Generación, en la CÁMARA DE CONTROL Y TRATAMIENTO DE LA ENERGÍA (17), se situará el modem de comunicaciones que contendrá los módulos de entrada y salida de señales procedentes o dirigidas a la Central Eléctrica.

- SISTEMA DE CONTROL AUTOMATIZADO DEL MÓDULO.

20 Todo el Módulo estará gobernado por un ordenador situado en la CÁMARA DE CONTROL Y TRATAMIENTO DE LA ENERGÍA (17), una cámara estanca situada en la parte superior de la Barra de Generación.

Este ordenador, que contendrá el algoritmo de control del Módulo Captor, formará parte de un Sistema de Control Distribuido, cuyo SCADA (Sistema de Control y Adquisición de Datos) estará situado en el Edificio eléctrico de la Subestación.

- SISTEMA DE EQUILIBRADO DE PRESIONES EN LOS ENCAPSULADOS.

30 Para evitar desequilibrios entre la presión de la columna de agua de mar y la del líquido que inunda los compartimentos de las Cámaras de la Barra de Generación, se ha dispuesto un Sistema de equilibrado presiones, compuesto por un conjunto de vasos comunicantes y un depósito de expansión

35

Externamente a la Barra de Generación el resto de los Sistemas del Módulo Captor son los siguientes:

- SISTEMA DE TRANSMISIÓN DEL MOVIMIENTO DE LA BOYA AL INTERIOR DE LA BARRA DE GENERACIÓN.

La transmisión de energía entre la Boya (1) y el Oscilador (19) se realiza mediante CABLE o CADENA DE ACERO.

Con este sistema la Boya obligará al Oscilador a seguir sus movimientos tanto en el sentido de subida como de bajada.

- 10 - SISTEMA DE PROTECCIÓN ACTIVA DEL MÓDULO CONVERTIDOR.

El Módulo Convertidor de energía undimotriz descrito estará dotado de un SISTEMA DE PROTECCIÓN activa contra las condiciones extraordinarias de un mar embravecido. El procedimiento consiste, dadas las características de estanqueidad de la Boya, en inundar su CÁMARA 14 con agua de mar (previo corte de la corriente de alimentación a los Electroimanes) mediante la apertura de la VÁLVULA DE INUNDACIÓN (41) y de la VÁLVULA DE SALIDA DE AIRE (40) de la que va provista, hundiéndose entonces hasta llevar el conjunto a una profundidad en la que las olas dejen de constituir un peligro para la integridad del Módulo Convertidor. Cuando las condiciones peligrosas hayan desaparecido, se inyectará aire en la parte inundable mediante la apertura de la VÁLVULA DE LLENADO DE AIRE (42), desplazando, a través de la VÁLVULA DE INUNDACIÓN (41), el agua que la inundaba y la mantenía sumergida flotando dentro de la columna de agua para que alcancen de nuevo su disposición de trabajo.

30 Un PRESOSTATO (43) controla el llenado de aire de la Cámara, que está protegida de cualquier sobrepresión por una VÁLVULA DE SEGURIDAD (43).

- 35 - SISTEMA DE RUPTURA DE LA TRANSMISIÓN BOYA-OSCILADOR.

En previsión de aparición de esfuerzos extraordinarios que puedan romper el Módulo, el elemento de transmisión (10) entre la Boya y el Oscilador incorporará un elemento

(10.1) cuya carga de ruptura será inferior a la del cable, cadena o barra de acero, que enlaza ambos elementos, para que en caso necesario pueda romper en ese punto.

5 - SISTEMA DE LIMPIEZA DE LAS SUPERFICIES DE LOS
 ENCAPSULADOS.

 Aunque las superficies de los componentes que van a estar en contacto con el medio marino serán tratados con productos germicidas que eviten la proliferación de organismos, se ha dispuesto de un sistema de limpieza que impidan la aparición de colonias de estos seres en aquellos puntos susceptibles de causar daños en el equipo o disminución en su rendimiento.

 Este Sistema estará constituido por unos rascadores, unos elementos que fijados a la estructura del Estator que barren la superficie del Oscilador.

REIVINDICACIONES

1.- SISTEMA DE GENERACIÓN DE ENERGÍA ELÉCTRICA A PARTIR DE LA ENERGÍA UNDIMOTRIZ caracterizado por comprender, como mínimo, un MÓDULO CONVERTIDOR compuesto, al menos, por 3 cámaras estancas e independientes entre sí, siendo estas:

- BOYA (1) que flota sobre la superficie del mar, siguiendo la ola
- CÁMARA DE ESTABILIDAD (2), atravesada por la Barra de Generación, y que está anclada al fondo marino mediante cable de acero (4).
- BARRA DE GENERACIÓN (3), contiene en su interior un GENERADOR ELÉCTRICO DE TIPO LINEAL.

La BOYA (1), elemento motriz del Módulo, traslada su movimiento al interior de la Barra de Generación, bien mediante una barra de acero articulada con juntas tipo Cardan, bien mediante Cable de acero.

La CÁMARA DE ESTABILIDAD (2) es, como la anterior, una cámara estanca, autosoportante, y que atravesada de arriba abajo por la Barra Generadora, está flotando en medio de la columna de agua, anclada mediante CABLES DE ACERO (4) a sus correspondientes "MUERTOS" (5) depositados en el fondo marino.

La BARRA DE GENERACIÓN (3) es una estructura estanca y autoportante, totalmente extraíble, que se mantiene, en posición vertical, apoyada en la parte superior de la Cámara de Estabilidad, a la que está anclada mediante unos elementos desmontables (2.1). En el interior de esta Barra se encuentran un conjunto de Sistemas que hacen posible la transformación de la energía potencial y cinética presente en la ola, en energía eléctrica.

El MÓDULO CONVERTIDOR está caracterizado porque en él se encuentran presentes un conjunto de Sistemas que hacen posible la transformación de la energía portada por las olas en energía eléctrica, sin alguno de los cuales se produciría el colapso de la instalación.

Estos Sistemas son los siguientes:

- SISTEMA DE GENERACIÓN ELÉCTRICA.
- SISTEMA DE DEVANADOS ESTATÓRICOS MÚLTIPLES.
- SISTEMA DE DETECCIÓN DE LA POTENCIA DEL FRENTE DE LA OLA.
- 5 - SISTEMA DE PRODUCCIÓN DE CORRIENTE CONTINUA Y REGULACIÓN DE LA MISMA PARA SU INYECCIÓN A LOS ELECTROIMANES DEL OSCILADOR.
- SISTEMA DE SELECCIÓN DE LOS ELECTROIMANES QUE DEBEN SER ENERGIZADOS.
- 10 - SISTEMA DE CONVERSIÓN DE LA CORRIENTE ELÉCTRICA GENERADA A LAS NECESIDADES DE LA RED.
- SISTEMA DE PROTECCIÓN DEL MÓDULO CONTRA INVERSIONES DE CORRIENTE.
- SISTEMA DE COMUNICACIÓN DE SEÑALES ENTRE MÓDULO Y CENTRAL.
- 15 - SISTEMA DE CONTROL AUTOMATIZADO DEL MÓDULO.
- SISTEMA DE EQUILIBRADO DE PRESIONES EN LOS ENCAPSULADOS.
- SISTEMA DE TRANSMISIÓN DEL MOVIMIENTO DE LA BOYA AL OSCILADOR.
- 20 - SISTEMA DE PROTECCIÓN ACTIVA DEL MÓDULO CONVERTIDOR.
- SISTEMA DE RUPTURA DE LA TRANSMISIÓN.
- SISTEMA DE LIMPIEZA DE LAS SUPERFICIES DE LOS ENCAPSULADOS.
- 25

2.- Sistema según Reivindicación 1 caracterizado por estar compuesto por una pluralidad de Módulos Convertidores dispuestos en una geometría en planta cuadrada u ortogonal.

3.- Sistema de generación de energía eléctrica a partir de la energía undimotriz según Reivindicación 1 caracterizado porque la Barra de Generación (3) se mantiene en posición vertical soportadas por la Cámara de Estabilidad (2).

4.- Sistema de generación de energía eléctrica a partir de la energía undimotriz según Reivindicación 1 caracterizado por utilizar, en el interior de la Barra de Generación, un Sistema de Generación de Energía Eléctrica constituido por un Generador Eléctrico de tipo Lineal que

utiliza Electroimanes de Inducción (20) y doble o triple devanado estatórico.

5.- Sistema de generación de energía eléctrica a partir de la energía undimotriz según Reivindicaciones 1 y 4 caracterizado porque el Estator del Generador Eléctrico de tipo Lineal, está compuesto por un NÚCLEO ESTATÓRICO (26) de chapas de acero laminado que dispone de unas ranuras dentro de las cuales se insertan las BOBINAS (22) que constituyen los distintos devanados del inducido.

10 6.- Sistema de generación de energía eléctrica a partir de la energía undimotriz según Reivindicaciones 1 y 4 caracterizado porque el Oscilador (19) del Generador Eléctrico de tipo Lineal está compuesto por un conjunto de ELECTROIMANES DE INDUCCIÓN (20) montados sobre una estructura tubular.

15 7.- Sistema de generación de energía eléctrica a partir de la energía undimotriz según Reivindicaciones 1 y 4 caracterizado porque el Estator del Generador Eléctrico alberga un conjunto de doble o triple devanados, independientes unos de otros, y cuya selección y entrada en funcionamiento estará en función de la características de la ola (Altura significativa "Hs" y Período "T").

20 8.- Sistema de generación de energía eléctrica a partir de la energía undimotriz según Reivindicación 1 caracterizado por dispone, en el interior de la Barra de Generación, un Sistema de Detección de la Potencia del Frente de Ola constituido por un sensor de posicionamiento del Oscilador y un sensor de velocidad, de cuyos datos y, en tiempo real, se obtiene el punto que fija la elección del devanado estatórico que debe ser inducido y la intensidad que debe energizar los Electroimanes del Oscilador y la intensidad del campo magnético que deben crear.

25 9.- Sistema de generación de energía eléctrica a partir de la energía undimotriz según Reivindicaciones 1 y 8, caracterizado por disponer, en el interior de la Barra de Generación, un Sistema de Producción de Corriente

Continua y regulación de la misma para su inyección en los Electroimanes del Oscilador.

5 10.- Sistema de generación de energía eléctrica a partir de la energía undimotriz según Reivindicaciones 1, 4 y 6, caracterizado por disponer, en el interior de la Barra de Generación, un Sistema de Selección de los Electroimanes que deben ser energizados, constituido por un conjunto de interruptores de posicionamiento del Oscilador con relación al Estator y que mandan su señal al autómata programable 10 (PLC) situado en la Cámara (15.1) estancia del Oscilador.

15 11.- Sistema de generación de energía eléctrica a partir de la energía undimotriz según Reivindicación 1 caracterizado por disponer, en el interior de la Barra de Generación, un Sistema de Conversión de la corriente eléctrica generada, formado por rectificadores, diodos, 20 onduladores y transformadores, que adaptarán la corriente eléctrica creada en las bobinas del Estator a las condiciones de tensión y frecuencia deseadas para su transporte hasta la SALA ELÉCTRICA Y DE CONTROL de la Subestación de la Central Undimotriz.

25 12.- Sistema de generación de energía eléctrica a partir de la energía undimotriz según Reivindicación 1 caracterizado por disponer, en el interior de la Barra de Generación, un Sistema de Protección contra inversiones de corriente que sucedería en el caso de que la potencia del frente de ola fuese inferior a la potencia que tratase de producir el Generador.

30 Para ello, en el circuito eléctrico de control del Módulo se intercalará un dispositivo (relé de potencia inversa, función 32, según la denominación asignada por la Comisión Electrotécnica Internacional) que detectará si en algún momento por el cable de potencia que exporta la energía generada a la Subestación circula corriente en sentido inverso y procederá al corte de suministro de 35 corriente a los Electroimanes.

13.- Sistema de generación de energía eléctrica a partir de la energía undimotriz según Reivindicación 1 caracterizado por disponer, en el interior de la Barra de

5 Generación, un Sistema de Comunicaciones entre Módulo Convertidor y Sala Eléctrica constituido por un modem de comunicaciones que contendrá los módulos de entrada y salida de señales analógicas y digitales procedentes o dirigidas a la Central Eléctrica.

10 14.- Sistema de generación de energía eléctrica a partir de la energía undimotriz según Reivindicación 1 caracterizado por disponer, en el interior de la Barra de Generación, un Sistema de Control automatizado del Módulo Convertidor constituido por un ordenador que contendrá el algoritmo de control del Módulo Captor, y que formará parte de un Sistema de Control Distribuido, cuyo SCADA (Sistema de Control y Adquisición de Datos) estará situado en el Edificio eléctrico de la Subestación.

15 15.- Sistema de generación de energía eléctrica a partir de la energía undimotriz según Reivindicación 1 caracterizado por disponer, en el interior de la Barra de Generación, un Sistema de equilibrado de presiones en los encapsulados estatórico y del Oscilador, compuesto por un conjunto de vasos comunicantes y un depósito de expansión

20 16.- Sistema de generación de energía eléctrica a partir de la energía undimotriz según Reivindicación 1 caracterizado por el Sistema de transmisión del movimiento de la boya al interior de la barra de generación.

25 La transmisión de energía entre la Boya y el Oscilador se realiza mediante un elemento (10), cable o barra de acero, pero que en cualquier caso transmite su movimiento siempre de modo lineal.

30 Este elemento de transmisión puede ser de 2 tipos:
SISTEMA DE TRANSMISIÓN TIPO "A".

La unión entre la Boya (1) y el Oscilador (19) se realiza mediante tres barras de acero, un EJE SEMIRÍGIDO, articulado con Juntas CARDAN, que los une y hace solidarios la Boya al Oscilador.

35 SISTEMA DE TRANSMISIÓN TIPO "B".

La unión entre el Boya (1) y el Oscilador (19) se realiza mediante CABLE o CADENA DE ACERO.

17.- Sistema de generación de energía eléctrica a partir de la energía undimotriz según Reivindicación 1 caracterizado por el Sistema de protección activa del Módulo Convertidor consistente en una serie de dispositivos
5 (aire comprimido, electroválvulas, válvulas, presostatos, válvulas de seguridad, etc.) que permitirán inundar la parte de la Boya diseñada a este efecto y llevarla a una posición segura y que pueda evacuar el agua de lastrado y llevarla a su posición de trabajo, una vez desaparecido el
10 peligro. .

18.- Sistema de generación de energía eléctrica a partir de la energía undimotriz según Reivindicación 1 caracterizado por el Sistema de ruptura de la transmisión
15 boya-oscilador en caso de riesgo extremo para el Módulo para lo cual el elemento de transmisión (10) entre la Boya y el Oscilador incorporará un elemento (10.1) cuya carga de ruptura será inferior a la del cable, cadena o barra de acero, que enlaza ambos elementos, para que en caso necesario pueda romper en ese punto.

19.- Sistema de generación de energía eléctrica a partir de la energía undimotriz según Reivindicación 1 caracterizado por el Sistema de limpieza de las superficies
20 de los encapsulados compuesto por rascadores que actúen sobre dichas superficies.

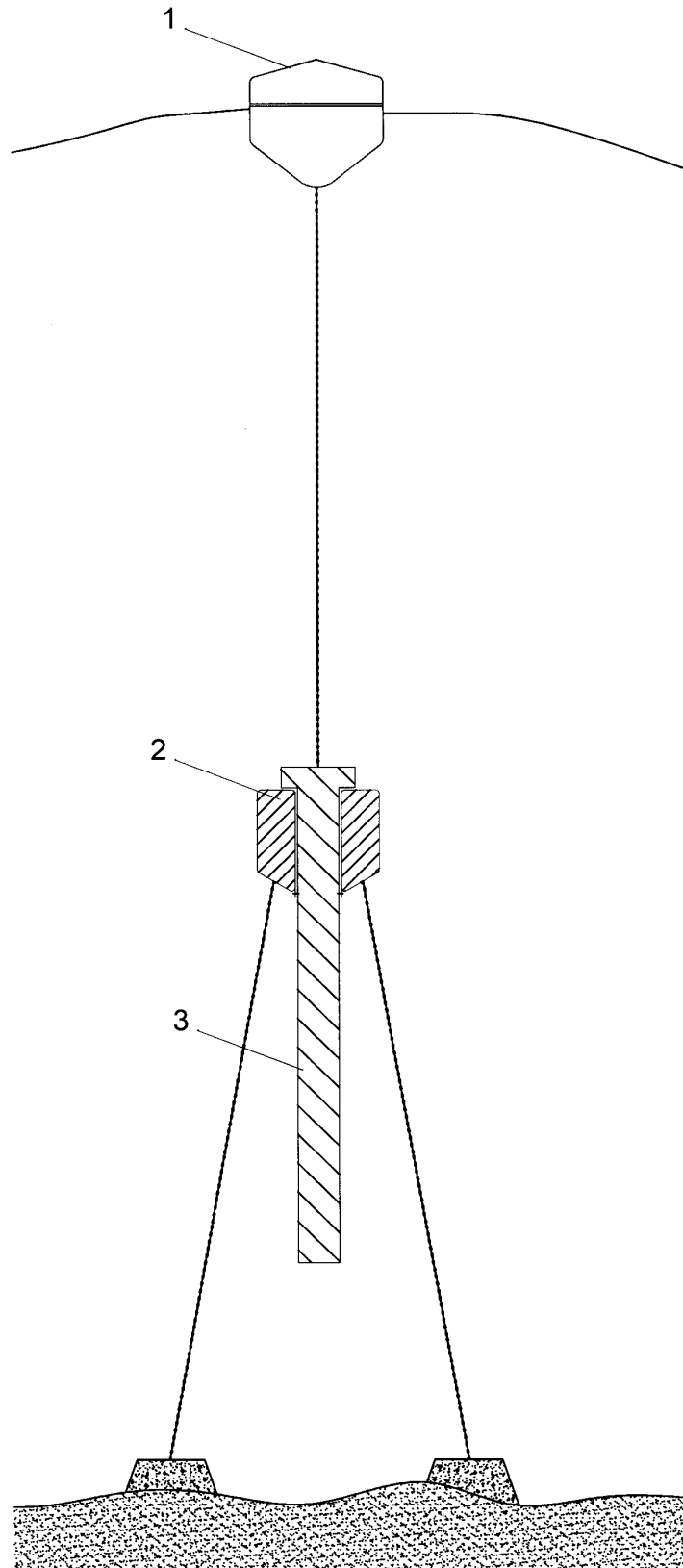


Figura 1

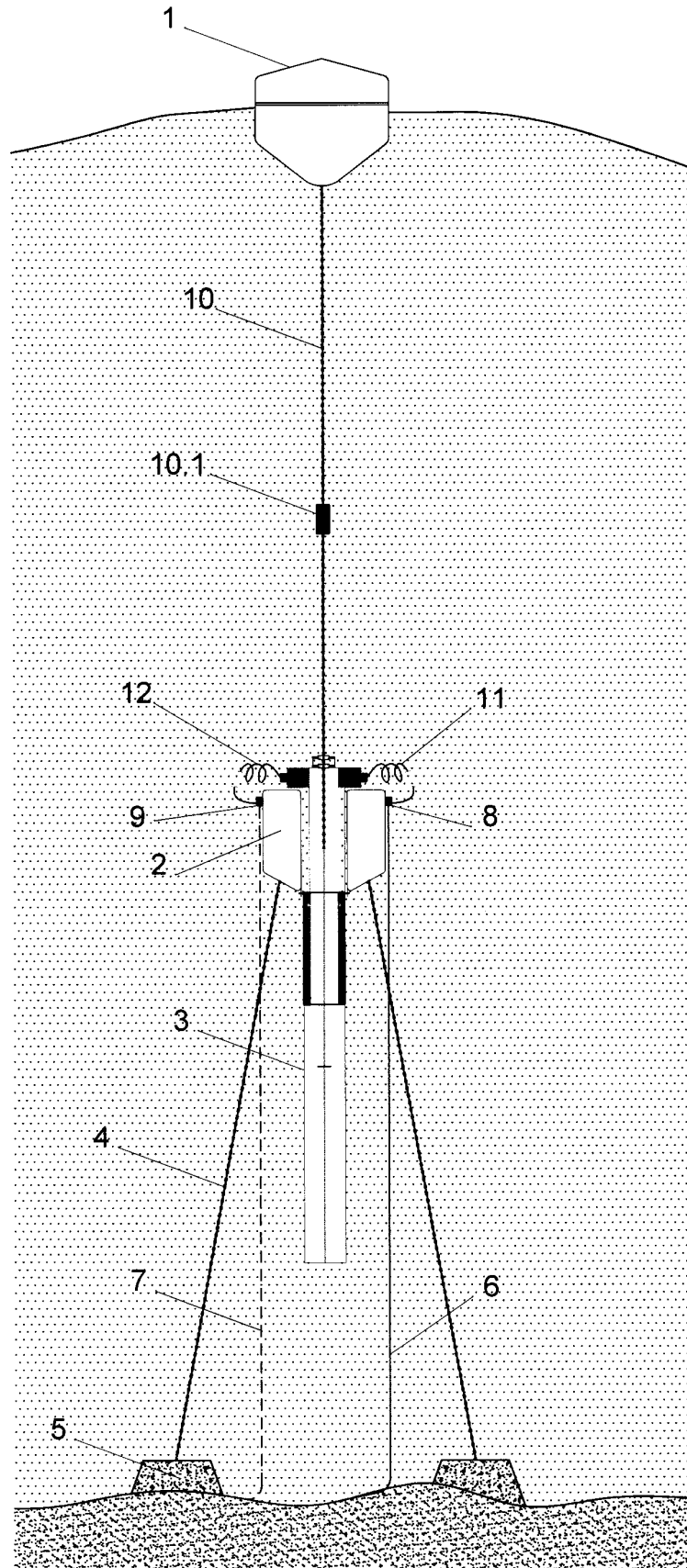


Figura 2

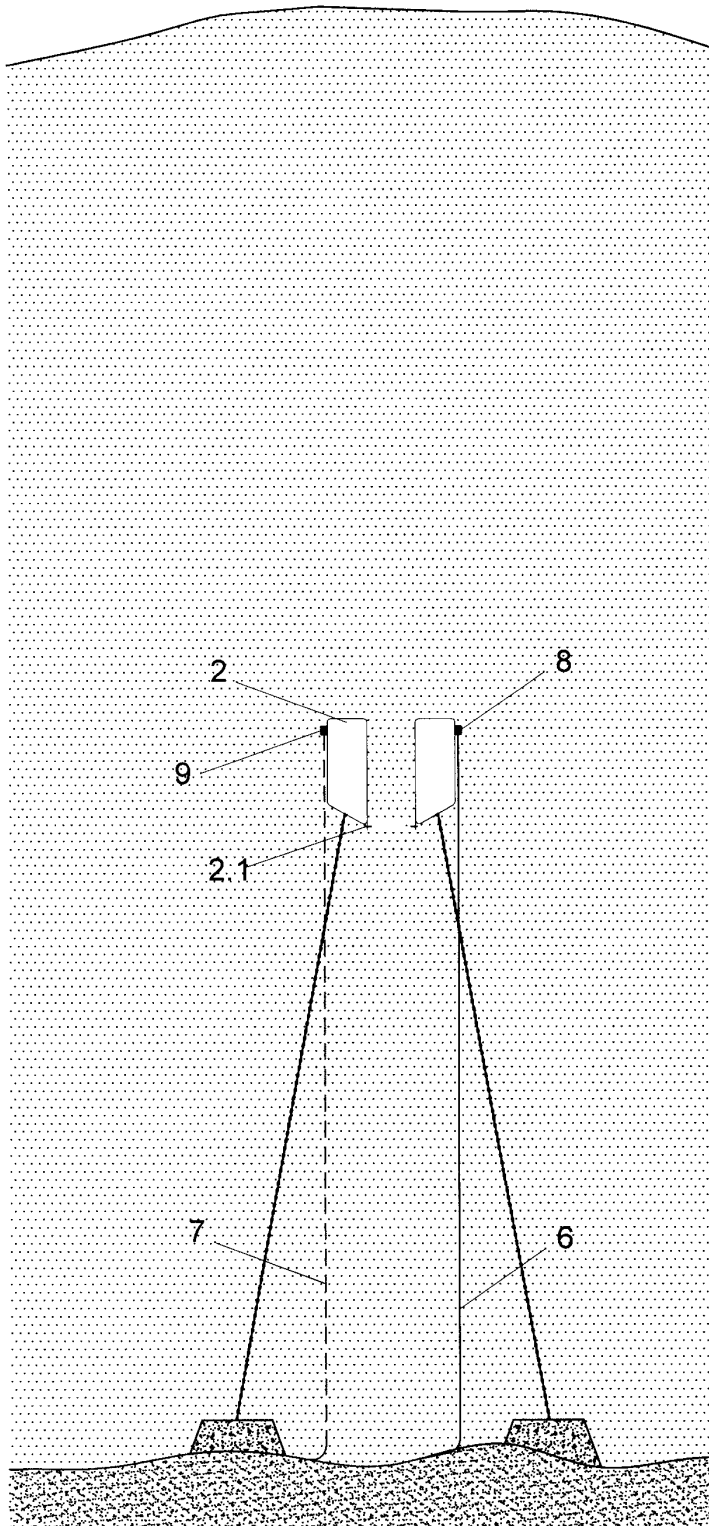


Figura 3

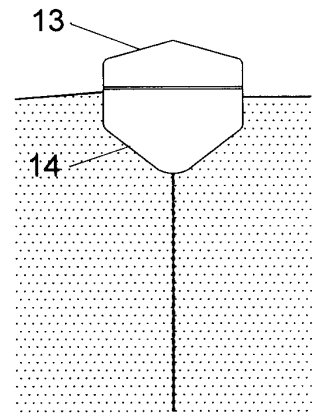


Figura 4

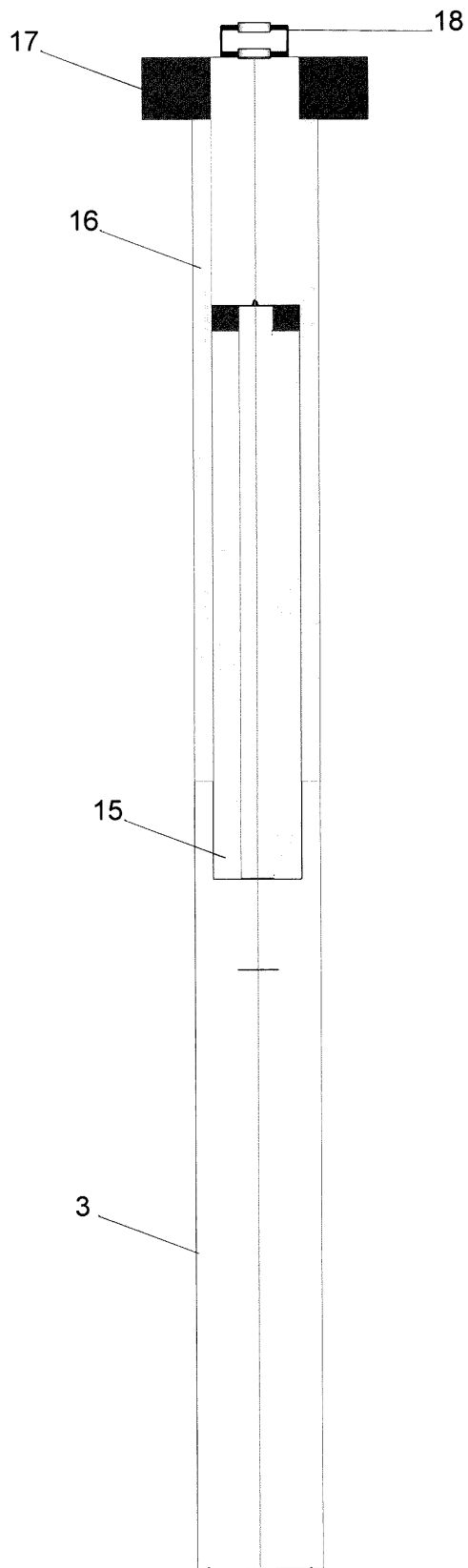


Figura 6

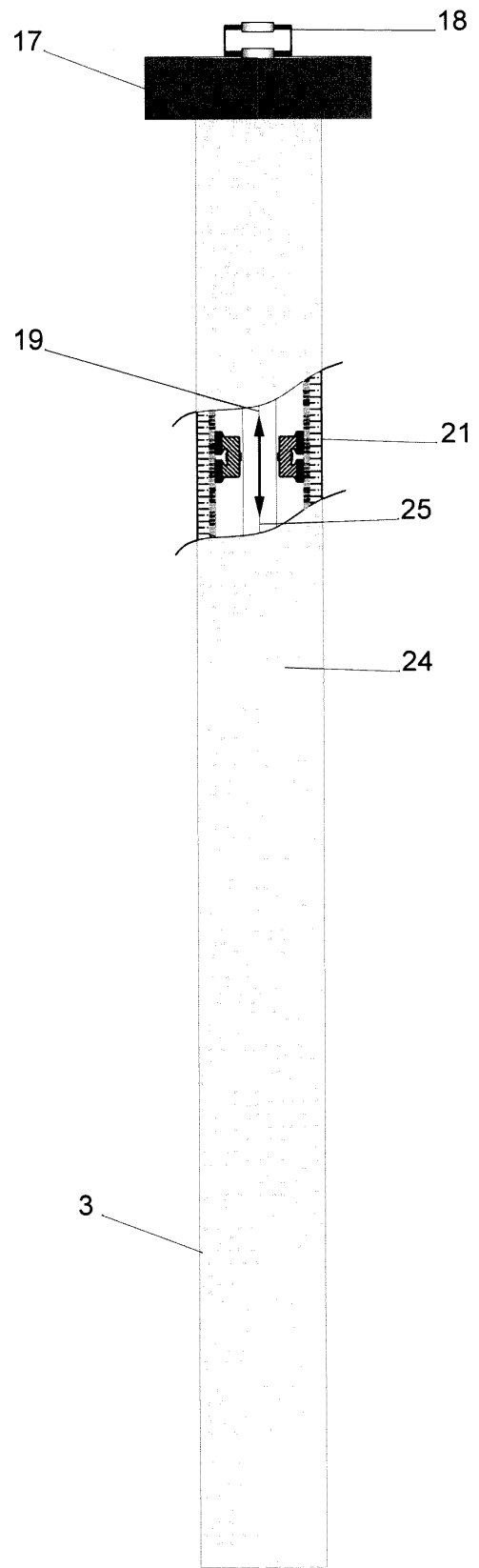


Figura 5

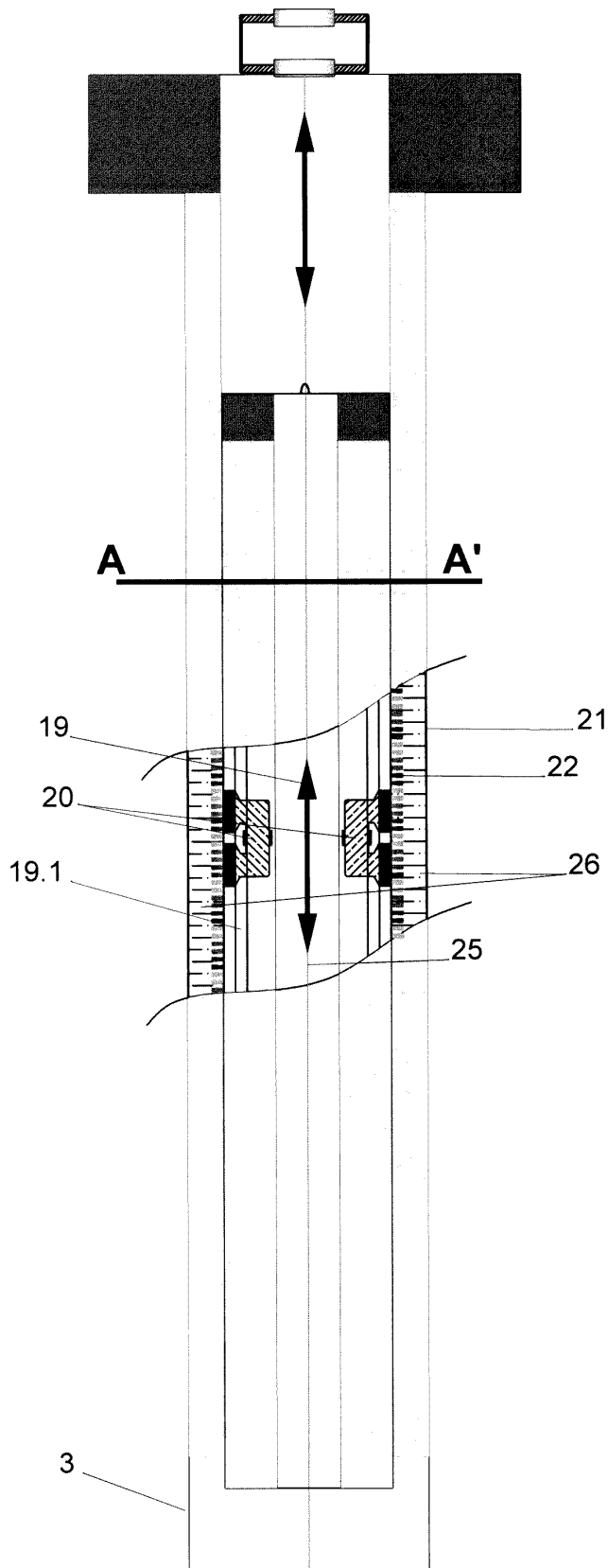


Figura 7

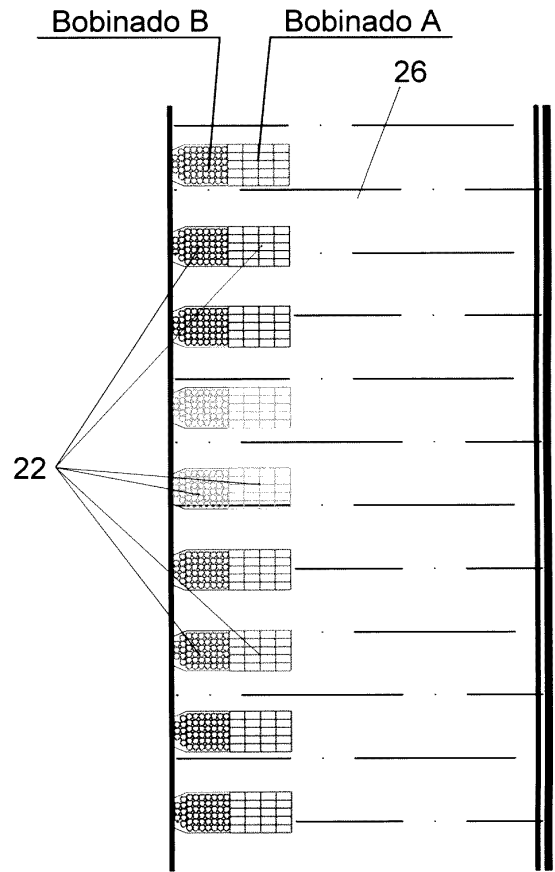


Figura 8

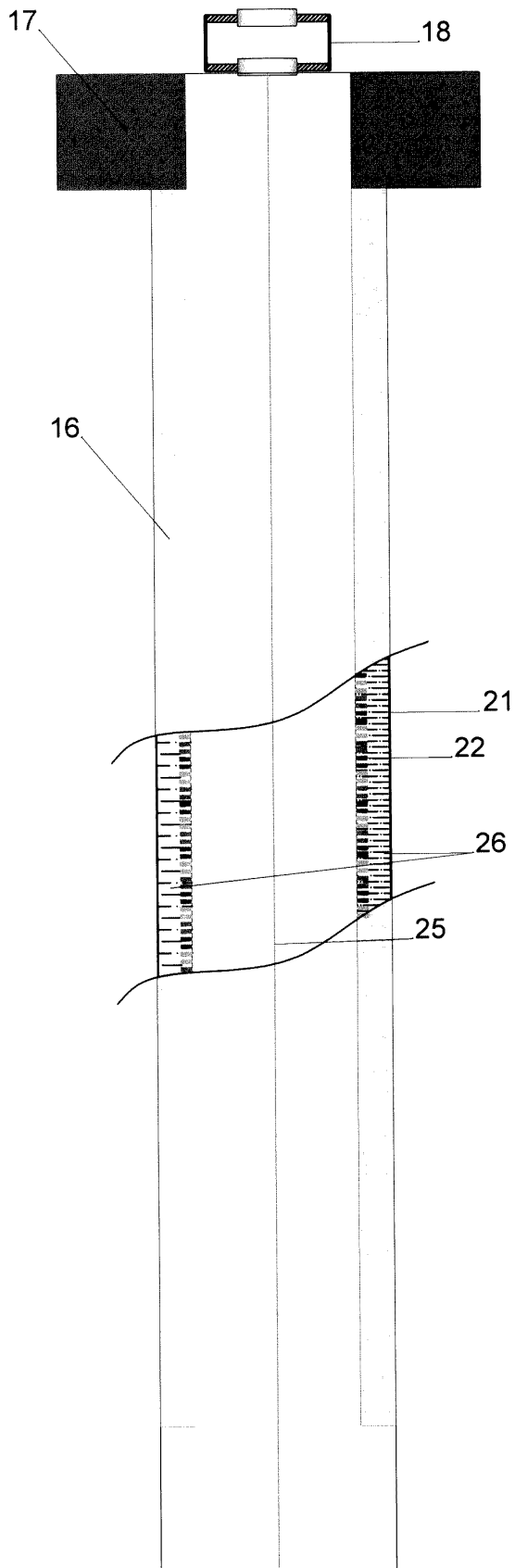


Figura 9

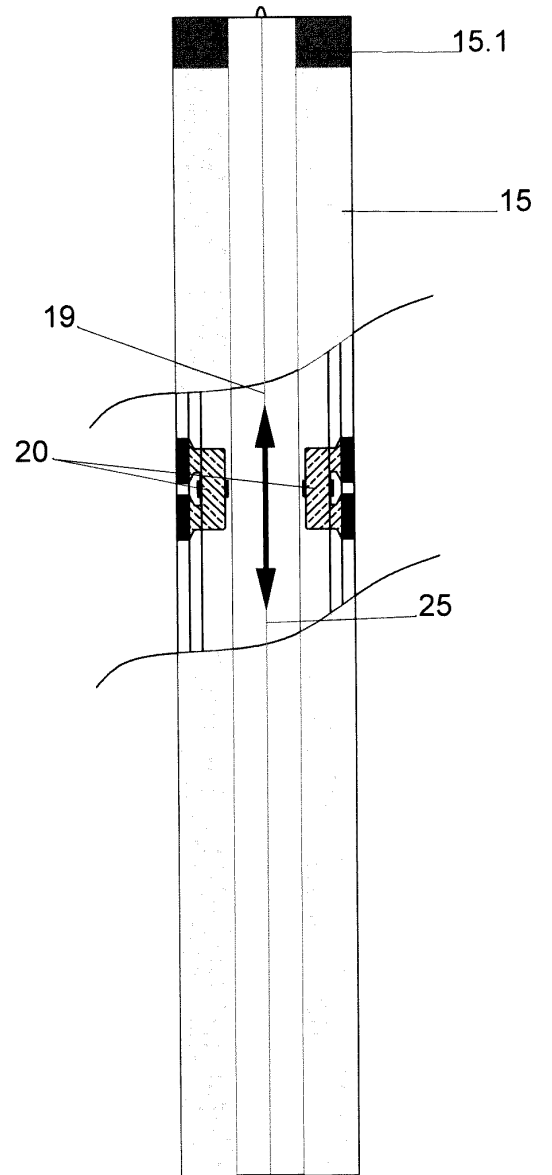


Figura 10

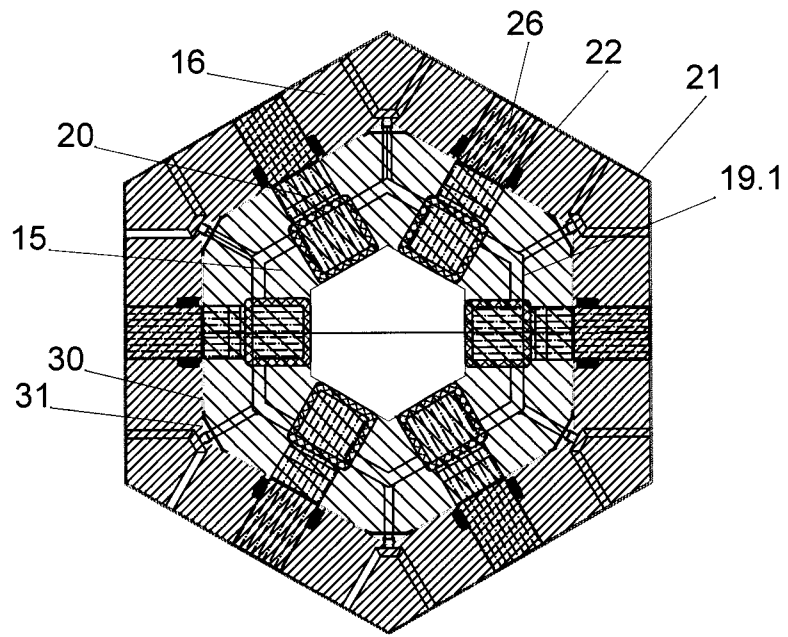


Figura 11

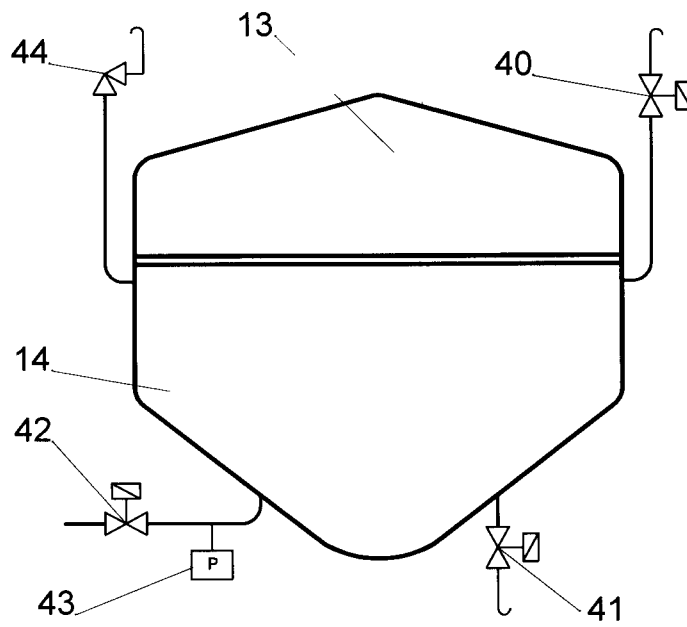


Figura 12

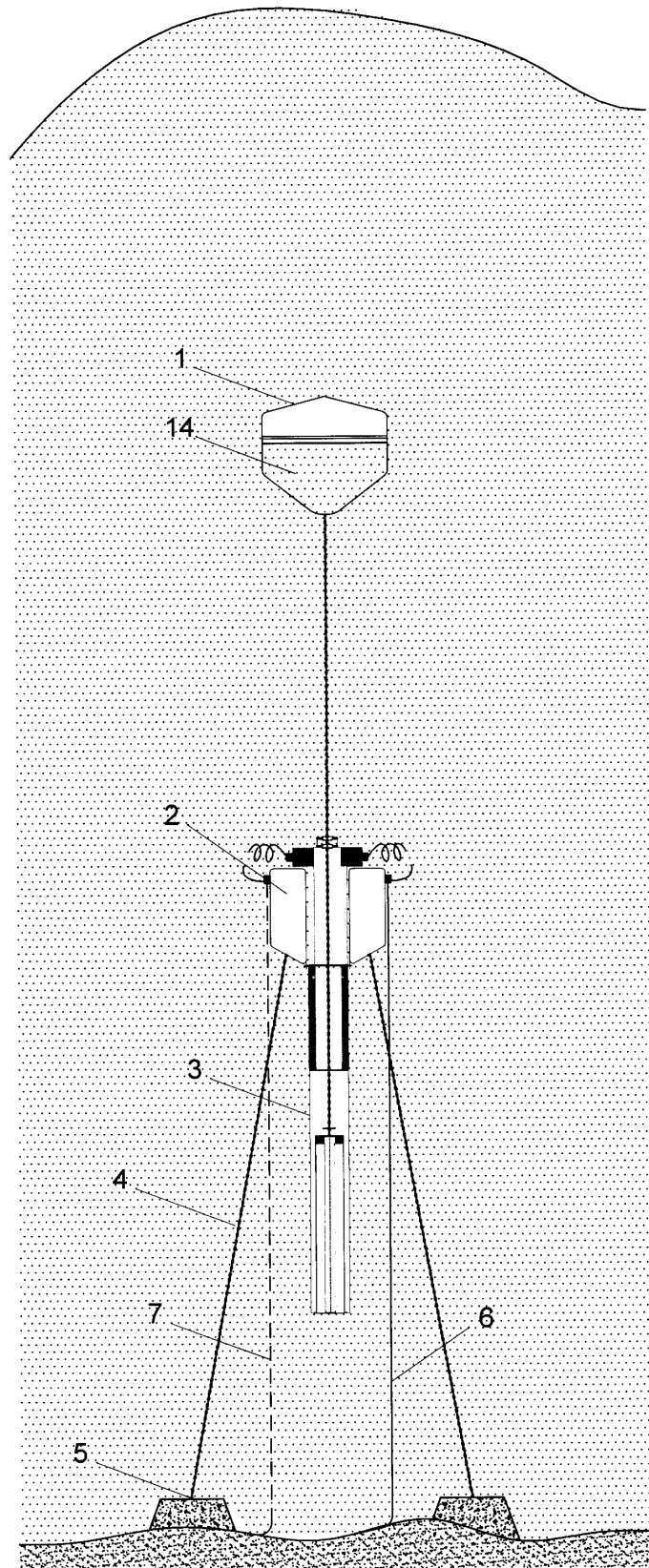


Figura 13



- ②¹ N.º solicitud: 201400858
②² Fecha de presentación de la solicitud: 31.10.2014
③² Fecha de prioridad:

INFORME SOBRE EL ESTADO DE LA TECNICA

⑤¹ Int. Cl.: **F03B13/18** (2006.01)

DOCUMENTOS RELEVANTES

Categoría	⑤ ⁶ Documentos citados	Reivindicaciones afectadas
A	US 2007228737 A1 (HIRSCH WILLIAM WALTER) 04.10.2007, todo el documento.	1-19
A	US 2007102933 A1 (TURNER TIMOTHY JOHN EMMANUEL) 10.05.2007, descripción; figuras.	1,4,6-9,11
A	WO 2011062576 A1 (OCEAN POWER TECHNOLOGIES INC et al.) 26.05.2011, todo el documento.	1,8,10,11,13,14
A	US 2010219633 A1 (SICHAU GARY STEVEN et al.) 02.09.2010, párrafos [115-122].	1,4,7,8,9
A	WO 2005089283 A2 (OCEAN POWER TECHNOLOGIES INC et al.) 29.09.2005, todo el documento.	1,4-14
A	US 2014077496 A1 (GILL LONDONO ALFREDO) 20.03.2014, resumen de la base de datos WPI. Recuperado de EPOQUE; figuras.	17,18
A	GB 2461792 A (MARINE POWER SYSTEMS LTD) 20.01.2010, resumen de la base de datos WPI. Recuperado de EPOQUE; figuras.	17,18
A	ES 2206751 T3 (WARNER CLIFFORD ROY) 16.05.2004, resumen de la base de datos EPODOC. Recuperado de EPOQUE.	19

Categoría de los documentos citados

X: de particular relevancia
Y: de particular relevancia combinado con otro/s de la misma categoría
A: refleja el estado de la técnica

O: referido a divulgación no escrita
P: publicado entre la fecha de prioridad y la de presentación de la solicitud
E: documento anterior, pero publicado después de la fecha de presentación de la solicitud

El presente informe ha sido realizado

para todas las reivindicaciones

para las reivindicaciones nº:

Fecha de realización del informe
02.09.2015

Examinador
E. García Lozano

Página
1/4

Documentación mínima buscada (sistema de clasificación seguido de los símbolos de clasificación)

F03B

Bases de datos electrónicas consultadas durante la búsqueda (nombre de la base de datos y, si es posible, términos de búsqueda utilizados)

INVENES, EPODOC

Fecha de Realización de la Opinión Escrita: 02.09.2015

Declaración

Novedad (Art. 6.1 LP 11/1986)	Reivindicaciones 1-19	SI
	Reivindicaciones	NO
Actividad inventiva (Art. 8.1 LP11/1986)	Reivindicaciones 1-19	SI
	Reivindicaciones	NO

Se considera que la solicitud cumple con el requisito de aplicación industrial. Este requisito fue evaluado durante la fase de examen formal y técnico de la solicitud (Artículo 31.2 Ley 11/1986).

Base de la Opinión.-

La presente opinión se ha realizado sobre la base de la solicitud de patente tal y como se publica.

1. Documentos considerados.-

A continuación se relacionan los documentos pertenecientes al estado de la técnica tomados en consideración para la realización de esta opinión.

Documento	Número Publicación o Identificación	Fecha Publicación
D01	US 2007228737 A1 (HIRSCH WILLIAM WALTER)	04.10.2007
D02	US 2007102933 A1 (TURNER TIMOTHY JOHN EMMANUEL)	10.05.2007
D03	WO 2011062576 A1 (OCEAN POWER TECHNOLOGIES INC et al.)	26.05.2011
D04	US 2010219633 A1 (SICHAU GARY STEVEN et al.)	02.09.2010
D05	WO 2005089283 A2 (OCEAN POWER TECHNOLOGIES INC et al.)	29.09.2005
D06	US 2014077496 A1 (GILL LONDONO ALFREDO)	20.03.2014
D07	GB 2461792 A (MARINE POWER SYSTEMS LTD)	20.01.2010
D08	ES 2206751 T3 (WARNER CLIFFORD ROY)	16.05.2004

2. Declaración motivada según los artículos 29.6 y 29.7 del Reglamento de ejecución de la Ley 11/1986, de 20 de marzo, de Patentes sobre la novedad y la actividad inventiva; citas y explicaciones en apoyo de esta declaración

La presente solicitud es una adición de patente y se refiere a un sistema de generación de energía eléctrica a partir de la energía undimotriz.

El sistema objeto de la invención (Reiv.1) comprende un módulo convertidor con tres cámaras estancas e independientes entre sí: boya (1) que flota sobre la superficie del mar, cámara de estabilidad (2) anclada al fondo marino, y barra de generación (3) que incluye en su interior el generador lineal y atraviesa las anteriores

El movimiento de la boya se transmite a la barra mediante barra de acero articulada o cable de acero, y dentro de la barra se encuentran los sistemas generadores de electricidad.

El módulo incluye además una serie de sistemas para su funcionamiento: de generación eléctrica, de devanados estáticos múltiples, de detección de potencia del frente de la ola, de producción de corriente continua y regulación de la misma, de selección de electroimanes que serán energizados, de conversión de la corriente a las necesidades de la red, de protección contra inversiones de corriente, de comunicación de señales módulo y central, de control automatizado del módulo, de equilibrado de presiones en los encapsulados, de transmisión del movimiento de la boya al oscilador, de protección activa del módulo convertidor, de ruptura de la transmisión y de limpieza de superficies de los encapsulados.

Los detalles de todos estos sistemas se desarrollan en las reivindicaciones dependientes 2 a 19.

El documento D01 divulga un dispositivo de aprovechamiento de la energía de las olas que comprende una plataforma anclada al fondo marino (206) mediante los postes de estabilización (204), un eje vertical (102) unido a la anterior plataforma y en cuya parte superior se encuentra una boya (106) en forma de collar alrededor del eje y que sigue los movimientos verticales de las olas. La boya (106) está unida a un manguito magnético (112) que se desplaza solidariamente con la boya sobre el eje vertical (102), en una zona en la que se encuentra una bobina (114), de modo que el movimiento del manguito sobre la misma genera un campo electromagnético recogido en el cable de transmisión 118. La unión entre boya y manguito se realiza mediante diferentes elementos, rígidos (cables o listones) o flexibles (cuerdas) (ver párrafos 95 a 97 de D01). Como puede apreciarse, el sistema D01 sería similar en algunos aspectos al sistema objeto de la invención: la boya de la solicitud se correspondería con el elemento 106 en D01, la cámara de estabilización con el elemento 206, y la barra de generación con los elementos 102 y 128 en conjunto.

Además, el dispositivo divulgado en D01 podría anticipar también los sistemas de generación eléctrica, un sistema de producción y regulación de corriente continua, un sistema de conversión de la corriente a las necesidades de la red, y un sistema de protección del módulo frente a inversiones de corriente (ver párrafos 103, 108, 135, 136, 139 a 149 y figuras 5 a 11 en D01).

Sin embargo, sigue sin incluir muchos de los sistemas reivindicados en conjunto con el módulo, cuya implementación no resultaría evidente.

En el estado de la técnica se han encontrado otros dispositivos que aportan algunos de los sistemas que incluye la solicitud. Por ejemplo, el documento D02 divulga otro sistema de aprovechamiento de las olas en el que el sistema de generación eléctrica incluye transformación y almacenamiento a corriente continua, define una geometría de electroimán, incluye varios segmentos de devanado (ver descripción).

Por su parte, el documento D06 divulga otro sistema de aprovechamiento de la energía de las olas que incluye un sistema para su sumersión en caso de condiciones adversas (ver resumen WPI).

Al igual que en el caso anterior, estos documentos incluyen algunas características de los sistemas reivindicados en la solicitud y que no aparecen en el documento D01. Sin embargo, ninguno de los documentos citados en el Informe sobre el Estado de la técnica divulga todas las características de los sistemas reivindicados, y la combinación de varios de los documentos citados no resultaría evidente.

Por lo tanto, se considera que esta solicitud es nueva e inventiva (Art. 6 y 8 Ley de Patentes).