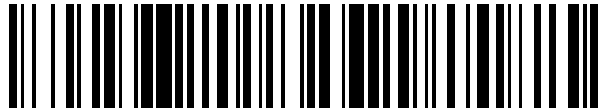


19



OFICINA ESPAÑOLA DE
PATENTES Y MARCAS

ESPAÑA



11 Número de publicación: **2 569 426**

21 Número de solicitud: 201400885

51 Int. Cl.:

H01R 13/44 (2006.01)

H01R 13/70 (2006.01)

12

SOLICITUD DE PATENTE

A1

22 Fecha de presentación:

07.11.2014

43 Fecha de publicación de la solicitud:

10.05.2016

71 Solicitantes:

B.D. N INGENIERIA DE ALIMENTACIÓN, S.L.

(100.0%)

C/ Pallars nº 141, 5 - A

08018 Barcelona ES

72 Inventor/es:

MONFERRER BALLESTER , Alberto y

PASCUAL MEDINA , José

74 Agente/Representante:

LLAGOSTERA SOTO, María del Carmen

54 Título: **Dispositivo de bloqueo electromecánico de clavijas de enchufe**

57 Resumen:

Dispositivo de bloqueo electromecánico de clavijas de enchufe.

El dispositivo comprende: una caja con unos medios de bloqueo mecánico de una clavija (2); un mecanismo de liberación (6, 6') de los medios de bloqueo mecánico, accionable mediante una llave o un código de seguridad; un circuito eléctrico (7) con unos medios de conexión eléctrica (73) unos contactos internos (71) y unos contactos externos (72). Los medios de bloqueo mecánico (4) y los medios de conexión eléctrica (73) están relacionados entre sí de modo que: en una posición de bloqueo mecánico la clavija (2) permanece desconectada eléctricamente; y en una posición de desbloqueo mecánico la clavija (2) está conectada eléctricamente con los contactos externos a través del dispositivo (1).

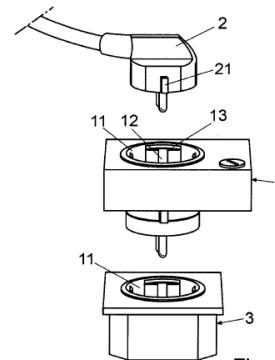


Fig. 1

DESCRIPCIÓN

5 Dispositivo de bloqueo electromecánico de clavijas de enchufe.

Objeto de la invención.

10 El objeto de la presente invención es un dispositivo de bloqueo electromecánico de clavijas de enchufe, en particular de enchufes tipo "Schuko" provistos de una clavija (macho) y una base (hembra) con una cavidad de inserción de la clavija, disponiendo la base de unas guías longitudinales y la clavija de unos topes complementarios de acoplamiento en dichas guías longitudinales.

15 Campo de aplicación de la invención.

Esta invención es aplicable en el campo dedicado a la fabricación de dispositivos de seguridad para instalaciones eléctricas y más concretamente para clavijas de enchufe.

20

Estado de la técnica.

25 Actualmente son ampliamente conocidos en el mercado los enchufes tipo "Schuko" que comprenden una clavija macho y una base hembra con una cavidad de inserción de la clavija de forma que en la posición de acoplamiento ésta permanece conectada eléctricamente a la base.

30 Este tipo de enchufes están provistos de contactos de toma de tierra disponiendo la cavidad de la base unas guías longitudinales y la clavija unos topes complementarios que permiten su acoplamiento únicamente en dos posiciones giradas una 180° respecto a la otra.

En estos enchufes cuando se introduce la clavija en la base se establece

automáticamente la conexión eléctrica entre ambos elementos lo que permite utilizar libremente cualquier aparato eléctrico que disponga de una clavija de este tipo.

- 5 Un problema existente tanto a nivel doméstico como industrial es el riesgo de utilización de aparatos eléctricos por parte de personas no autorizadas especialmente cuando se trata de herramientas peligrosas.

10 La prohibición del uso de estas herramientas resulta especialmente complejo ya que cualquier persona puede conectar la clavija del aparato a una base de la instalación eléctrica.

15 El problema técnico que se plantea es el desarrollo de un dispositivo que permita bloquear mecánicamente una clavija del tipo indicado manteniéndola desconectada eléctricamente de forma que no pueda ser utilizada temporalmente en ninguna base o toma de corriente.

20 El solicitante de la presente invención desconoce la existencia de antecedentes que permitan resolver de forma satisfactoria el problema planteado.

Descripción de la invención

25 El dispositivo de bloqueo electromecánico de clavijas de enchufe objeto de esta invención, siendo del tipo descrito en la parte precharacterizante de la reivindicación primera presenta unas particularidades constructivas orientadas a resolver la problemática expuesta anteriormente de forma que, en una posición de bloqueo mecánico de la clavija respecto al dispositivo dicha clavija permanece desconectada eléctricamente y, en una posición de liberación mecánica de la clavija respecto al dispositivo dicha clavija permanece conectada eléctricamente al mismo.

30

De este modo, en la posición de bloqueo mecánico de la clavija ésta permanece inutilizable y sin posibilidad de conectarse a ninguna base o toma de corriente

impidiendo la utilización de la herramienta o máquina correspondiente.

El bloqueo mecánico de la clavija respecto al dispositivo se puede conseguir simplemente desplazando unos pulsadores externos o girando la clavija en el interior del dispositivo una vez acoplado con el mismo quedando la clavija
5 bloqueada mecánicamente respecto al dispositivo y desconectada eléctricamente del mismo.

Sin embargo, para realizar el desbloqueo mecánico de la clavija y permitir su
10 conexión eléctrica con una base o toma de corriente, el dispositivo comprende un mecanismo de liberación de los medios de bloqueo mecánico, siendo accionable dicho mecanismo de liberación mediante una llave o un código de seguridad, con lo que queda garantizado que el desbloqueo y el uso de la clavija sólo pueda ser
15 realizado por personal autorizado que disponga de la mencionada llave o código de seguridad.

Para conseguir los objetivos mencionados el dispositivo de bloqueo electromecánico de clavijas de enchufe objeto de la invención presenta unas características incluidas en la reivindicación primera; comprendiendo,
20 concretamente:

- una caja provista de una cavidad, análoga a la de la base para la inserción de la clavija, cuya cavidad está provista de unas guías longitudinales de acoplamiento de los topes de la clavija y de unas aberturas laterales enfrentadas
25 diametralmente y dispuestas en correspondencia con unos extremos posteriores de dichas guías longitudinales,

-unos medios de bloqueo mecánico de la clavija respecto al dispositivo en una posición de acoplamiento, cuyos medios comprenden unos brazos móviles
30 posibilitados de desplazamiento entre: - una posición operativa en la que se introducen en las aberturas laterales de la cavidad y bloquean las guías longitudinales de la cavidad de la caja, impidiendo el desacoplamiento de la clavija; y - una posición inoperante en la que se disponen fuera de las aberturas

laterales y liberan guías longitudinales permitiendo el desacoplamiento de la clavija; un mecanismo de liberación de los medios de bloqueo mecánico accionable mediante una llave o un código de seguridad;

5 - un mecanismo de liberación de los medios de bloqueo mecánico, accionable mediante una llave o un código de seguridad;

- un circuito eléctrico que comprende: unos contactos internos para la conexión eléctrica de la clavija con el dispositivo; unos contactos externos para la conexión eléctrica del dispositivo con una base o con una instalación de toma de corriente y unos medios de conexión eléctrica de los contactos internos y externos; encontrándose los medios de bloqueo mecánico y los medios de conexión eléctrica relacionados entre sí por unos medios actuadores, de modo que: en una posición de bloqueo mecánico la clavija permanece desconectada eléctricamente y en una posición de desbloqueo mecánico la clavija está conectada eléctricamente a través del dispositivo.

En esta invención se ha previsto que los elementos y medios descritos anteriormente puedan presentar diferentes configuraciones o realizaciones recogidas en las reivindicaciones dependientes y que se comprenderán con mayor facilidad a la vista de los ejemplos de realización mostrados en las figuras adjuntas.

Descripción de las figuras.

25

Para complementar la descripción que se está realizando, y con objeto de facilitar la comprensión de las características de la invención, se acompaña a la presente memoria descriptiva un juego de dibujos en los que, con carácter ilustrativo y no limitativo, se ha representado lo siguiente:

30

- La figura 1 muestra una vista esquemática en perspectiva de un ejemplo de realización del dispositivo de bloqueo electromecánico de clavijas de enchufe dispuesto entre la clavija y la base de un enchufe tipo "Schuko".

5 - Las figuras 2a y 2b muestran sendas vistas en perspectiva de la cavidad interior del dispositivo en las que se puede apreciar unas aberturas laterales en correspondencia con unos extremos posteriores de las guías longitudinales definidas en el interior de la mencionada cavidad.

10 - Las figuras 3a, 3b, 3c y 3d muestran una vista en alzado, dos vistas en planta y una vista de perfil de un ejemplo de realización del dispositivo de la invención provisto de unos medios de bloqueo mecánico de una clavija en posición de acoplamiento y un mecanismo de liberación accionable mediante llave.

15 - Las figuras 4a, 4b y 4c muestran una vista en alzado y dos vistas en planta de una variante de realización del dispositivo de la figura anterior provisto, en este caso, de un mecanismo de liberación de los medios de bloqueo mecánico accionable mediante un código de seguridad.

20 - Las figuras 5a, 5b, 5c y 5d muestran esquemáticamente una vista en alzado, dos vistas en planta con los medios de bloqueo mecánico en una posición inoperante y en una posición operativa y una vista parcialmente seccionada de una variante de realización del dispositivo de la invención provisto en este caso de una cavidad giratoria para el acoplamiento de una clavija y un mecanismo de liberación de los medios de bloqueo mecánico accionable mediante código de seguridad.

25 - La figura 6 muestra una vista en perspectiva superior de una variante de realización del dispositivo según la invención, conformando una base de enchufe empotrable.

Realización preferida de la invención.

30 En el ejemplo de realización mostrado en la figura 1 se puede observar el dispositivo de bloqueo electromecánico de clavijas de enchufe, referenciado en su conjunto como (1) alineado entre una clavija (2) macho y una base (3) hembra de un enchufe tipo "Schuko".

El dispositivo (1) comprende una caja provista de una cavidad para la inserción de la clavija (2) y que dispone de unas guías longitudinales (12) para el acoplamiento de unos topes complementarios (21) de acoplamiento de la clavija (2);
5 disponiendo en este caso la cavidad (11) de unas aberturas laterales (13) enfrentadas diametralmente y dispuestas en correspondencia con unos extremos posteriores de dichas guías longitudinales (12).

En este ejemplo de realización el dispositivo (1) comprende inferiormente una configuración sobresaliente análoga a la de la clavija (2) para su conexión
10 eléctrica con la base (3).

En las figuras 2a y 2b se ha representado la cavidad (11) de forma independiente y en dos perspectivas diferentes para permitir la visualización de las aberturas
15 laterales (13).

En el ejemplo de realización mostrado en las figuras 3a-3d el dispositivo comprende unos medios de bloqueo mecánico referenciados genéricamente como (4) para la inmovilización de la clavija (2) en una posición de acoplamiento con el
20 dispositivo tal como se representa en la figura 3d.

Estos medios de bloqueo mecánico (4) comprenden unos brazos móviles (41) posibilitados de desplazamiento, en este caso concreto de giro, entre una posición operativa representada en la figura 3c en la que se introducen en las aberturas
25 laterales (13) de la cavidad (11) tal como se representa en las figuras 3c y 3d, bloqueando las guías longitudinales (12) de la cavidad (11), impidiendo que los topes (21) de la clavija puedan liberarse de las guías longitudinales (12), impidiendo por tanto el desacoplamiento mecánico de la clavija.

En la posición inoperante representada en la figura 3b los brazos (41) se disponen fuera de las aberturas laterales (13) de la cavidad (11) liberando las guías longitudinales (12) y permitiendo el desacoplamiento mecánico de la clavija.

En este ejemplo de realización los brazos (41) están asociados a un muelle de retorno (42) que tiende a mantenerlos en la posición inoperante representada en la figura 3b.

5 Dichos brazos (41) comprenden en uno de sus extremos, concretamente en su extremo libre, unos medios complementarios de enganche (43, 44) para su retención en la posición operativa de bloqueo mecánico de la clavija, en este ejemplo de realización los mencionados medios complementarios de enganche (43, 44) comprenden, respectivamente, un diente de bloqueo y un orificio de
10 alojamiento del mismo, estando orientados el diente de bloqueo y el mencionado orificio en una dirección perpendicular a la dirección de movimiento de giro de dichos brazos (41).

En este caso los medios de bloqueo (4) se sitúan manualmente en la posición operativa mediante el accionamiento de unos medios actuadores (5) que, en este
15 caso, están representados por unos pulsadores externos desplazables entre una primera posición representada en la figura 3b en la que los medios de bloqueo mecánico (4) permanecen inoperantes y una segunda posición representada en la figura 3c en la que los medios de bloqueo mecánico permanecen enganchados en
20 una posición operativa de bloqueo de la clavija tal como se representa en la figura 3d.

El dispositivo representado en las mencionadas figuras 3a-3d comprende un mecanismo de liberación (6) de los medios de bloqueo mecánico de la clavija en
25 el interior de la cavidad (11). En este caso el mencionado mecanismo de liberación está constituido por una cerradura accionable mediante una llave personalizada y provista de una pestaña (61) de desplazamiento relativo de los brazos (4) en una dirección perpendicular a su dirección de movimiento de forma que, cuando se acciona dicho mecanismo de liberación (6), se liberan los medios
30 complementarios de enganche (43, 44) retornando los brazos (41) a la posición inoperante por la acción del muelle (42).

Este dispositivo incorpora un circuito eléctrico (7) visible en la figura 3a, y que

comprende unos contactos internos (71) para la conexión eléctrica de las patas de la clavija (2) con el dispositivo, unos contactos externos (72) para la conexión eléctrica del dispositivo con una base o una instalación de toma de corriente y unos medios de conexión eléctrica (73) de los contactos internos (71) y externos (72).

En este ejemplo concreto los medios de conexión eléctrica (73) están constituidos por un interruptor o final de carrera accionable por los mismos medios actuadores (5) empleados para disponer a los medios de bloqueo mecánico (4) en la posición operativa.

De este modo los medios de bloqueo mecánico (4) y los medios de conexión eléctrica (7) están relacionados por los medios actuadores (5) de modo que, en la posición de bloqueo mecánico, la clavija (2) permanece desconectada eléctricamente mientras que, en la posición de desbloqueo mecánico, la clavija (2) está conectada eléctricamente a través del dispositivo con los contactos externos (72).

En la variante de realización mostrado en las figuras 4a-4c se muestra una variante de realización del dispositivo de la invención que, presentado un funcionamiento análogo al representado en las figuras 3a-3d, presenta la particularidad de comprender un mecanismo de liberación (6') de los medios de bloqueo mecánico (4) de accionamiento eléctrico y que comprende un circuito impreso (62) con una botonera (63) de introducción de un código de apertura y un solenoide (64) conectado al circuito impreso (62) y que actúa sobre una pestaña (65) de desplazamiento relativo de al menos uno de los brazos (41) en una dirección de liberación de los medios complementarios de enganche (43, 44) cuando se introduce en la botonera (63) un determinado código de apertura.

En las figuras 5a -5d se observa una variante de realización del dispositivo de la invención en la que la cavidad (11) se encuentra montada en la caja del dispositivo con posibilidad de giro entre: una primera posición, representada en la figura 5c, de bloqueo mecánico y desconexión eléctrica de una clavija; y una

segunda posición, representada en la figura 5b, de desbloqueo mecánico y conexión eléctrica de una clavija.

5 En este caso los medios de bloqueo mecánico (4') comprenden unos muelles (42') que tienden a mantener los brazos (41') en una posición operativa de bloqueo de la clavija; una placa (45) de bloqueo de los brazos (41') en una posición operativa y un mecanismo de liberación de los medios de bloqueo (4'), este mecanismo de liberación puede ser de accionamiento mecánico o eléctrico, habiéndose representado, en este caso, un mecanismo de liberación (6') de accionamiento
10 eléctrico provisto de un circuito impreso (62), una botonera (63) y un solenoide (64) que actúa sobre la placa de bloqueo (45) disponiéndola en una posición inoperante cuando se introduce a través de la botonera (63) un determinado código de apertura.

15 En la posición de bloqueo mecánico y desconexión eléctrica representada en la figura 5b los brazos (41') se disponen enfrentados y alojados parcialmente en las aberturas laterales (13) de la cavidad (11); actuando dicha cavidad (11) por medio de un actuador (5') sobre unos medios de conexión eléctrica (73) de los contactos internos (71) y los contactos externos (72) visibles en la figura 5a.

20 En la segunda posición de desbloqueo mecánico y conexión eléctrica de la cavidad (11), representada en la figura 5b los brazos (41') quedan desfasados angularmente de las aberturas laterales (13) de la cavidad (11). En esta posición la cavidad (11) dispone a los medios de conexión eléctrica (73) en una posición
25 operativa.

Tal como se muestra en la figura 6, el dispositivo (1) puede adoptar una configuración análoga a la de una base de enchufe empotrable, disponiendo en este caso de unos contactos externos adecuados para su conexión directa a una
30 instalación eléctrica.

Una vez descrita suficientemente la naturaleza de la invención, así como un ejemplo de realización preferente, se hace constar a los efectos oportunos que los

materiales, forma, tamaño y disposición de los elementos descritos podrán ser modificados, siempre y cuando ello no suponga una alteración de las características esenciales de la invención que se reivindican a continuación.

REIVINDICACIONES

- 1.- Dispositivo de bloqueo electromecánico de clavijas de enchufe, en particular de enchufes tipo "Schuko" provistos de una clavija (2) macho, y de una base (3) hembra con una cavidad de inserción de la clavija, disponiendo la base (3) de unas guías longitudinales (31) y la clavija de unos topes (21) complementarios de acoplamiento en dichas guías longitudinales; **caracterizado** porque el dispositivo de bloqueo comprende:
- 5
- 10 - una caja provista de una cavidad (11), para la inserción de la clavija (2), cuya cavidad (11) está provista de unas guías longitudinales (12) de acoplamiento de los topes (21) de la clavija y de unas aberturas laterales (13) enfrentadas diametralmente y dispuestas en correspondencia con unos extremos posteriores de dichas guías longitudinales (12),
- 15
- unos medios de bloqueo mecánico (4, 4') de la clavija (2) respecto al dispositivo (1) en una posición de acoplamiento, cuyos medios comprenden unos brazos (41, 41') móviles, posibilitados de desplazamiento entre:
- 20
- una posición operativa en la que se introducen en las aberturas laterales (13) de la cavidad (11) y bloquean las guías longitudinales (12) de la cavidad (11), impidiendo el desacoplamiento de la clavija (1) y;
- 25
- una posición inoperante en la que se disponen fuera de las aberturas laterales (13) y liberan guías longitudinales (12) permitiendo el desacoplamiento de la clavija (1);
- un mecanismo de liberación (6, 6') de los medios de bloqueo mecánico, accionable mediante una llave o un código de seguridad.
- 30
- un circuito eléctrico (7) que comprende: unos contactos internos (71) para la conexión eléctrica de la clavija (2) con el dispositivo (1); unos contactos externos (72) para la conexión eléctrica del dispositivo (1) con una base (3) o con una

instalación de toma de corriente, y unos medios de conexión eléctrica (73) de los contactos internos (71) y externos (72);

5 encontrándose los medios de bloqueo mecánico (4) y los medios de conexión eléctrica (73) relacionados entre sí de modo que: en una posición de bloqueo mecánico la clavija (2) permanece desconectada eléctricamente; y en una posición de desbloqueo mecánico la clavija (2) está conectada eléctricamente con los contactos externos a través del dispositivo (1).

10 2.- Dispositivo, según la reivindicación 1 **caracterizado** porque los medios de bloqueo mecánico (4) y los medios de conexión eléctrica (73) están relacionados entre sí por unos medios actuadores (5, 5') desplazables entre:

15 - una primera posición en la que los medios de bloqueo mecánico (4) permanecen inoperantes y los medios de conexión eléctrica (73) permanecen operativos;

- y una segunda posición en la que los medios de bloqueo mecánico establecen el bloqueo de la clavija y los medios de conexión eléctrica permanecen desconectados.

20 3.- Dispositivo, según la reivindicación 1 **caracterizado** porque los brazos (41) de bloqueo mecánico están asociados a un muelle de retorno (42) que tiende a mantenerlos en una posición inoperante y comprenden en uno de sus extremos unos medios complementarios de enganche (43, 44) en posición operativa.

25

4.- Dispositivo, según la reivindicación 3; **caracterizado** porque los medios complementarios de enganche (43, 44) comprenden un diente de bloqueo y un orificio de alojamiento del mismo orientados en una dirección perpendicular a una dirección de movimiento de dichos brazos.

30

5.- Dispositivo, según las reivindicaciones 1 y 3; **caracterizado** porque el mecanismo de liberación (6) de los medios de bloqueo mecánico (4) de la clavija está constituido por una cerradura accionable mediante un llave

personalizada y provista de una pestaña (61) de desplazamiento de al menos uno de los brazos (41) en una dirección de liberación de los medios complementarios de enganche (43, 44).

5 6.- Dispositivo, según las reivindicaciones 1 y 3; **caracterizado** porque el mecanismo de liberación (6') de los medios de bloqueo mecánico comprende un circuito impreso con una botonera de introducción de un código de apertura y un solenoide conectado al circuito impreso; cuyo solenoide actúa sobre una
10 pestaña (65) de desplazamiento relativo de los brazos (41) en una dirección de liberación de los medios complementarios de enganche (43, 44) cuando se introduce en la botonera un determinado código de apertura.

7.- Dispositivo según la reivindicación 1, **caracterizado** porque la
15 cavidad (11) de acoplamiento de la clavija (1) se encuentra montada en la caja del dispositivo (1) con posibilidad de giro, entre:

- una primera posición de bloqueo mecánico y desconexión eléctrica de la clavija (1), en cuya primera posición los brazos (41') se disponen enfrentados y alojados
20 parcialmente en las aberturas laterales (13) de dicha cavidad (11) y dicha cavidad (11) actúa sobre un final de carrera de los medios de conexión eléctrica disponiéndolos en una posición inoperante y,

- una segunda posición de desbloqueo mecánico y de conexión eléctrica de la
25 clavija (1), en cuya segunda posición los brazos (41') quedan desfasados angularmente de las aberturas laterales (13) de la cavidad (11) y dicha cavidad dispone a los medios de conexión eléctrica (73) en una posición operativa.

8.- Dispositivo, según la reivindicación 7 **caracterizado** porque los
30 medios de bloqueo mecánico (4') comprenden: unos muelles (42') que tienden a mantener los brazos (41') en una posición operativa de bloqueo de la clavija (1); una placa de bloqueo (45) de los brazos (41') en una posición operativa y un mecanismo de liberación (6, 6') de los medios de bloqueo mecánico (4'), accionables mecánica o eléctricamente, para la disposición de la placa de bloqueo

(45) en una posición inoperante.

9.- Dispositivo, según una cualquiera de las reivindicaciones anteriores; caracterizado porque el dispositivo (1) presenta una configuración
5 análoga a la de una base de enchufe empotrable y dispone de unos contactos externos adecuados para su conexión directa a una instalación eléctrica.

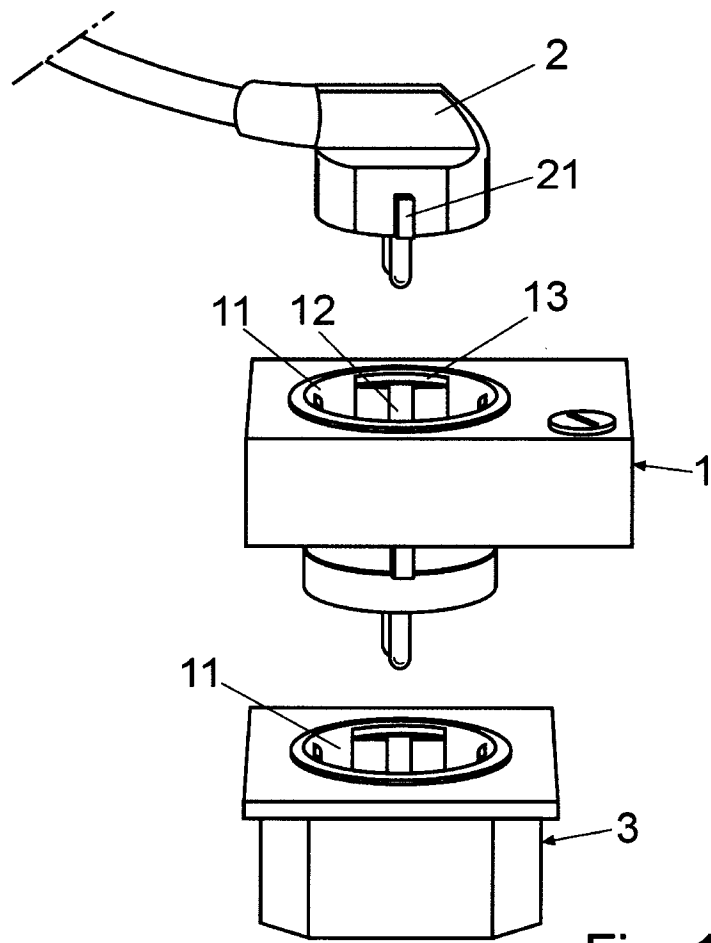


Fig. 1

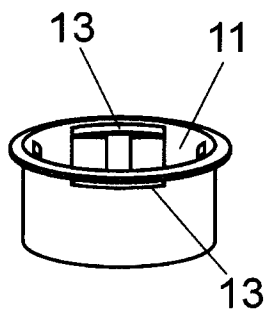


Fig. 2a

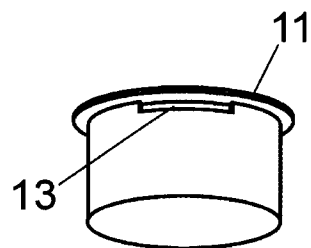


Fig. 2b

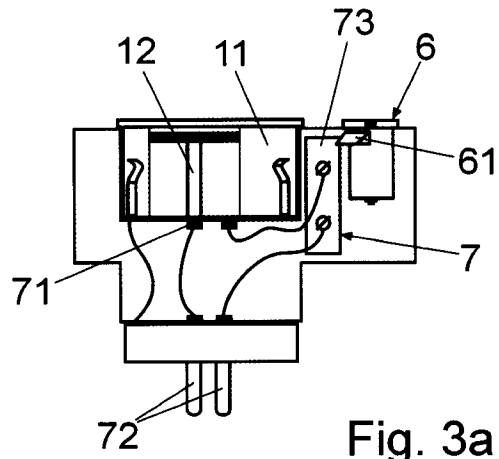


Fig. 3a

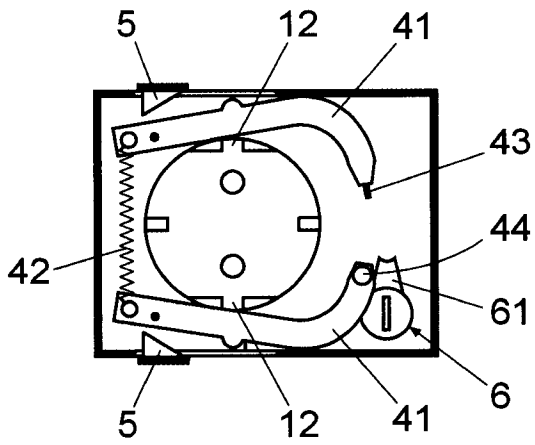


Fig. 3b

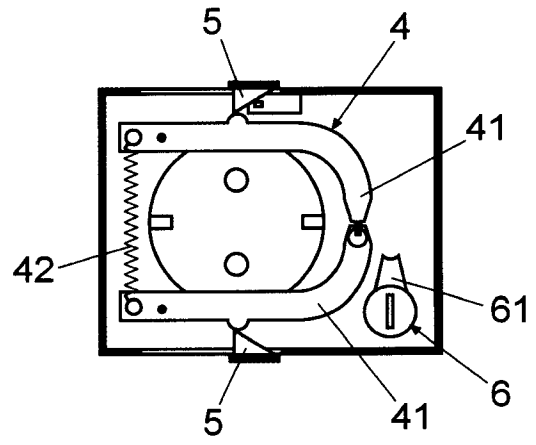


Fig. 3c

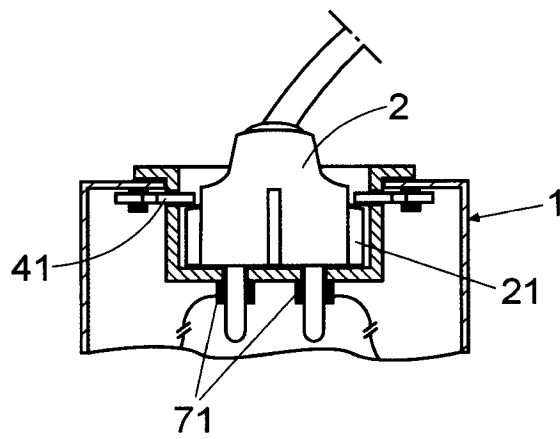
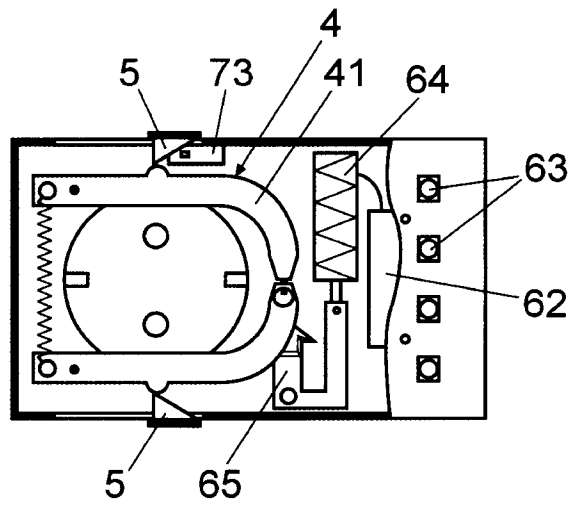
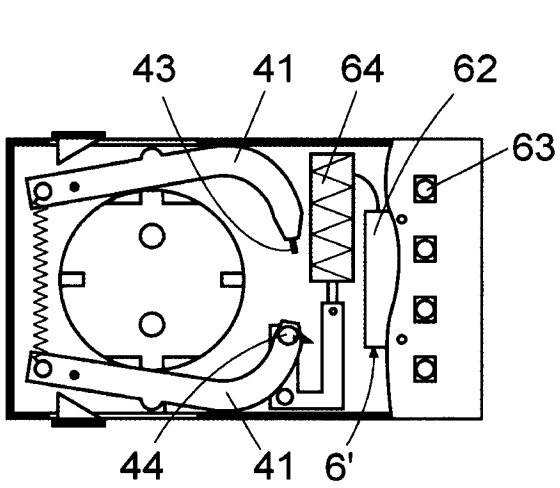
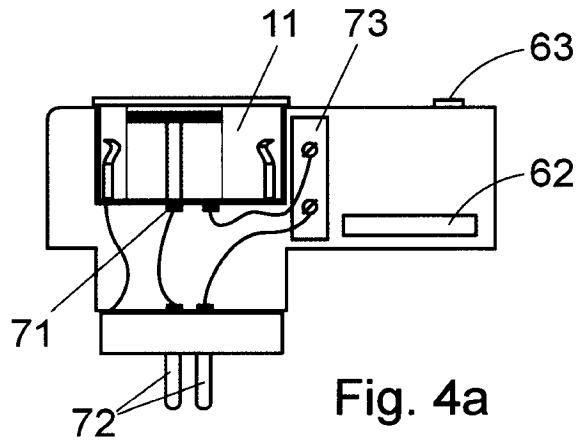


Fig. 3d



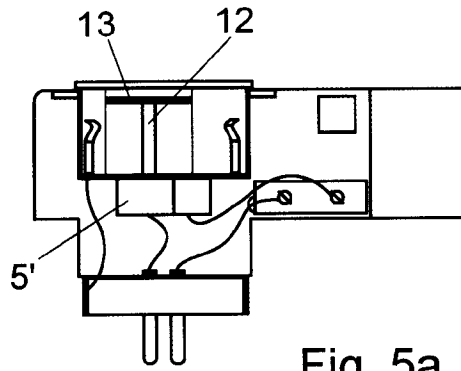


Fig. 5a

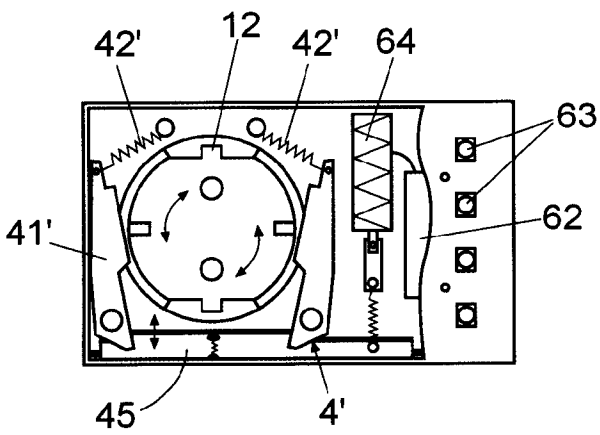


Fig. 5b

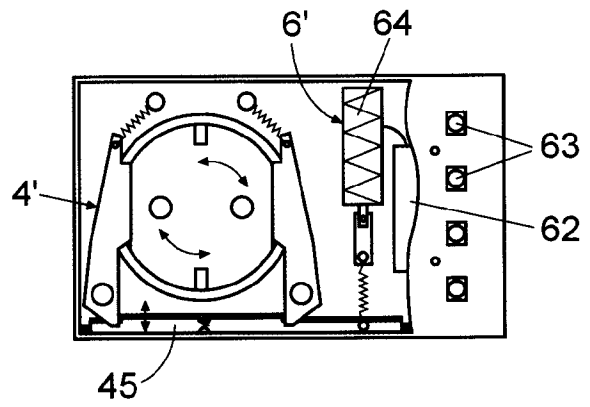


Fig. 5c

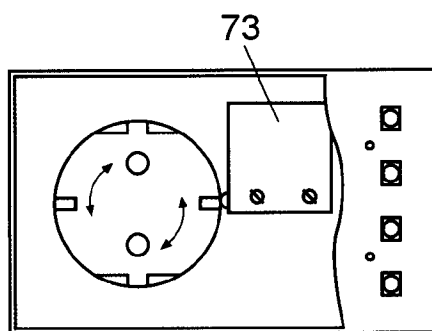


Fig. 5d

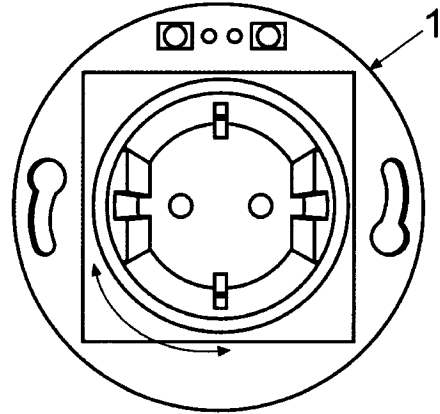


Fig. 6



②¹ N.º solicitud: 201400885

②² Fecha de presentación de la solicitud: 07.11.2014

③² Fecha de prioridad:

INFORME SOBRE EL ESTADO DE LA TECNICA

⑤¹ Int. Cl.: **H01R13/44** (2006.01)
H01R13/70 (2006.01)

DOCUMENTOS RELEVANTES

Categoría	⑤ ⁶ Documentos citados	Reivindicaciones afectadas
A	CN 202712625 U (NANCHANG HONGDU ELECTRICS CO LTD) 30.01.2013, resumen de la base de datos WPI. Recuperado de EPOQUE, figuras 1-3.	1-9
A	NL 8301335 A (KONTAKTA ALKATRESZGYAR) 01.11.1984, resumen de la base de datos WPI. Recuperado de EPOQUE, figura 1.	1-9
A	GB 272670 A (JOSEPH WILLIAM WYATT et al.) 23.06.1927, resumen de la base de datos WPI. Recuperado de EPOQUE, figuras 8-11.	1-9
A	GB 1486968 A (GONZALEZ HERNANDEZ A) 28.09.1977, resumen de la base de datos WPI. Recuperado de EPOQUE, figuras 9-10.	1-9
A	GB 466205 A (STOTZ KONTAKT GMBH) 24.05.1937, resumen de la base de datos WPI. Recuperado de EPOQUE, figuras 1,4.	1-9
A	ES 2387870 T3 (POWER LOGIC SOUTH AFRICA PROPRIETARY LTD) 03.10.2012, resumen de la base de datos WPI. Recuperado de EPOQUE, figuras 1-14.	1-9

Categoría de los documentos citados

X: de particular relevancia

Y: de particular relevancia combinado con otro/s de la misma categoría

A: refleja el estado de la técnica

O: referido a divulgación no escrita

P: publicado entre la fecha de prioridad y la de presentación de la solicitud

E: documento anterior, pero publicado después de la fecha de presentación de la solicitud

El presente informe ha sido realizado

para todas las reivindicaciones

para las reivindicaciones nº:

Fecha de realización del informe
15.12.2015

Examinador
R. Molinera de Diego

Página
1/4

Documentación mínima buscada (sistema de clasificación seguido de los símbolos de clasificación)

H01R

Bases de datos electrónicas consultadas durante la búsqueda (nombre de la base de datos y, si es posible, términos de búsqueda utilizados)

INVENES, EPODOC

Fecha de Realización de la Opinión Escrita: 15.12.2015

Declaración

Novedad (Art. 6.1 LP 11/1986)	Reivindicaciones 1-9	SI
	Reivindicaciones	NO
Actividad inventiva (Art. 8.1 LP11/1986)	Reivindicaciones 1-9	SI
	Reivindicaciones	NO

Se considera que la solicitud cumple con el requisito de aplicación industrial. Este requisito fue evaluado durante la fase de examen formal y técnico de la solicitud (Artículo 31.2 Ley 11/1986).

Base de la Opinión.-

La presente opinión se ha realizado sobre la base de la solicitud de patente tal y como se publica.

1. Documentos considerados.-

A continuación se relacionan los documentos pertenecientes al estado de la técnica tomados en consideración para la realización de esta opinión.

Documento	Número Publicación o Identificación	Fecha Publicación
D01	CN 202712625U U (NANCHANG HONGDU ELECTRICS CO LTD)	30.01.2013
D02	NL 8301335 A (KONTAKTA ALKATRESZGYAR)	01.11.1984
D03	GB 272670 A (JOSEPH WILLIAM WYATT et al.)	23.06.1927
D04	GB 1486968 A (GONZALEZ HERNANDEZ A)	28.09.1977
D05	GB 466205 A (STOTZ KONTAKT GMBH)	24.05.1937
D06	ES 2387870T T3 (POWER LOGIC SOUTH AFRICA PROPRIETARY LTD)	03.10.2012

2. Declaración motivada según los artículos 29.6 y 29.7 del Reglamento de ejecución de la Ley 11/1986, de 20 de marzo, de Patentes sobre la novedad y la actividad inventiva; citas y explicaciones en apoyo de esta declaración

De todos los documentos encontrados, el documento CN202712625U se considera el más próximo del Estado de la Técnica, a partir de ahora se nombrará como D1. A continuación se comparan las reivindicaciones de la solicitud con este documento.

Reivindicación primera:

El documento D1 divulga un dispositivo de bloqueo electromecánico de clavijas de enchufe, provistos de una clavija macho, y de una base hembra con una cavidad de inserción de la clavija.

El hecho de que se disponga la base de unas guías longitudinales y la clavija de unos topes complementarios de acoplamiento en dichas guías longitudinales son características conocidas.

No obstante la primera reivindicación presenta entre otras, las siguientes diferencias con respecto al documento D1:

El documento D1 no dispone de unas aberturas laterales enfrentadas diametralmente y dispuestas en correspondencia con unos extremos posteriores de dichas guías longitudinales,

- unos medios de bloqueo mecánico de la clavija respecto al dispositivo en una posición de acoplamiento, cuyos medios comprenden unos brazos móviles,

- un mecanismo de liberación de los medios de bloqueo mecánico, accionable mediante una llave o un código de seguridad.

- un circuito eléctrico para realizar las funciones de las distintas conexiones eléctricas

Las diferencias anteriores no parecen evidentes para un experto en la materia que partiera del documento D1 en la fecha en la que la solicitud se presentó. Tampoco se han encontrado dichas características en otro documento próximo a D1. Por lo tanto, la primera reivindicación presentaría novedad y actividad inventiva conforme a los Artículos 6 y 8 de la Ley Española de Patentes, Ley 11/1986 del 20 de Marzo.

Reivindicaciones desde la segunda hasta la novena:

Dado que estas reivindicaciones dependen de la primera, también presentarían novedad y actividad inventiva.

Tal como indica el artículo 5.2.c del Reglamento 2245/1986 de ejecución de la Ley de Patentes, y con objeto de obtener una mejor comprensión de la invención, se sugiere que en fases posteriores del procedimiento se incluya en la descripción una indicación del documento D1, comentando cuál es la aportación más importante que hace al estado de la técnica. Dicha indicación no puede ampliar el objeto de la invención, tal y como fue originalmente presentada.