

19



OFICINA ESPAÑOLA DE  
PATENTES Y MARCAS

ESPAÑA



11 Número de publicación: **2 569 433**

21 Número de solicitud: 201630034

51 Int. Cl.:

**E05G 1/02** (2006.01)

**A47B 88/22** (2006.01)

**B65D 50/00** (2006.01)

12

SOLICITUD DE PATENTE

A1

22 Fecha de presentación:

**15.01.2016**

43 Fecha de publicación de la solicitud:

**10.05.2016**

71 Solicitantes:

**LAORDEN AYUSO, Julián (50.0%)**

**Pi i Maragall 93, 5-4**

**08830 Sant Boi de Llobregat (Barcelona) ES y**

**LAORDEN SIMÓN, Marcos (50.0%)**

72 Inventor/es:

**LAORDEN AYUSO, Julián y**

**LAORDEN SIMÓN, Marcos**

74 Agente/Representante:

**MIR PLAJA, Mireia**

54 Título: **Sistema sincronizado de apertura y/o cierre con imanes permanentes, sistema sincronizado de anclaje con imanes permanentes y sistema para guardar objetos**

57 Resumen:

Sistema sincronizado de apertura y cierre con imanes permanentes, sistema sincronizado de anclaje con imanes permanentes y sistema para guardar objetos.

El sistema sincronizado de apertura y cierre y el sistema sincronizado de anclaje según la invención se aplican sobre recipientes preparados para recoger un elemento móvil que comprende por lo menos un hueco en el que se depositan los objetos a guardar y con un elemento superior preparado para tapar el hueco de tal forma que, a través de imanes permanentes, bloquean el acceso al mencionado hueco de una forma sencilla y es difícil su acceso a cualquier persona no conocedora de la contraseña.

El sistema para guardar objetos comprende por lo menos un recipiente preparados para recoger un elemento móvil que comprende por lo menos un hueco en el que se depositan los objetos a guardar, un elemento superior preparado para tapar el hueco y un sistema sincronizado de apertura y cierre según la invención así como, en una realización preferente, un sistema sincronizado de anclaje según la invención.

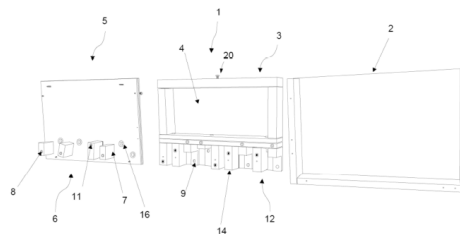


Fig. 1

ES 2 569 433 A1

## DESCRIPCIÓN

Sistema sincronizado de apertura y/o cierre con imanes permanentes, sistema sincronizado de anclaje con imanes permanentes y sistema para guardar objetos

5

### **Campo de la técnica**

La presente invención hace referencia al sector de la técnica de sistemas para guardar objetos de una forma segura y sencilla y, más concretamente, a un sistema sincronizado de apertura y/o cierre así como un sistema sincronizado de anclaje aplicable a sistemas que comprenden por lo menos un espacio para depositar objetos y un elemento para tapar dicho espacio.

10

### **Estado de la Técnica anterior**

15

En la actualidad existen una gran cantidad de sistemas para guardar objetos de una forma segura y sencilla pero muchos de ellos conllevan una gran complejidad técnica y para el usuario supone memorizar varios pasos antes de acceder a los objetos guardados.

20

Esta invención pretende que el usuario pueda bloquear fácilmente el sistema o el objeto sobre el que se aplica el sistema y desbloquearlo también fácilmente para aquellos usuarios que son conocedores de la contraseña. Para aquellos usuarios que no sean conocedores de la contraseña tendrán que adivinarla dificultándose así el desbloqueo del sistema o del objeto sobre el que se aplica el sistema. En concreto, la contraseña que permite desbloquear el sistema se basa en la ubicación de por lo menos un dispositivo magnético correctamente.

25

### **Explicación de la invención**

30

La presente invención hace referencia a un sistema para guardar objetos que impide el acceso de una forma sencilla a los objetos que guarda, utilizándose para ello el sistema sincronizado de apertura y/o cierre con imanes permanentes y/o el sistema sincronizado de anclaje con imanes permanentes según la invención.

35

Ello se consigue porque el sistema para guardar objetos sólo se puede abrir ubicando una serie de imanes permanentes en una posición concreta de la superficie de un elemento

superior que tapa el recipiente en el que se encuentran los mencionados objetos. En consecuencia, este sistema para guardar objetos impide que terceros accedan a los objetos si no se utiliza de forma sincronizada la distribución de imanes permanentes concreta que permite el acceso a los mismos.

5

Este sistema para guardar objetos comprende por lo menos un recipiente preparado para recoger un elemento móvil que comprende por lo menos un hueco en el que se depositan los objetos a guardar y un elemento superior preparado para tapar el mencionado recipiente así como un sistema sincronizado de apertura y/o cierre.

10

Se ha de señalar que en ciertos casos el recipiente y/o el elemento móvil y/o el elemento superior lo puede aportar el propio usuario, a través de alguna caja, cajón u otro mobiliario doméstico, reduciéndose el sistema para guardar objetos a aplicar el sistema sincronizado de apertura y/o cierre sobre dicho recipiente y/o elemento móvil y/o elemento superior.

15

El elemento superior se encuentra fijado al recipiente a través de cualquier medio de unión conocido en el estado de la técnica.

El elemento móvil está preparado para situarse en el interior del recipiente definido por dicho recipiente y el elemento superior. Preferiblemente el acceso al hueco del elemento móvil se realiza por deslizamiento de dicho elemento móvil respecto al recipiente.

20

El sistema sincronizado de apertura y cierre comprende por lo menos

25

- Un dispositivo preparado para ubicarse en la superficie interior del elemento superior y preparado para recoger, por lo menos, un primer imán permanente y para liberarlo por gravedad. Preferiblemente este dispositivo tiene la forma de rebaje.
- Un imán permanente situado inicialmente en el dispositivo.
- Un orificio preparado para recoger parte de este imán permanente y que está situado en el elemento móvil o bien en la superficie interior de la base del recipiente.
- 30 - Un segundo imán permanente capaz de atraer al primer imán permanente cuando una parte de este primer imán permanente se encuentra en el orificio, si se aproxima en polaridad inversa a la zona de la superficie exterior del elemento superior en la que se encuentra la proyección de este orificio.

35

Este sistema para guardar objetos según la invención se basa en que cuando no actúa ningún segundo imán permanente sobre el elemento superior dicho sistema se encuentra en

posición de reposo y por lo menos un primer imán permanente que se encuentra situado en el dispositivo cae por gravedad hasta introducirse parte del mismo en el orificio situado en el elemento móvil o bien en la superficie interior de la base del recipiente de tal manera que se bloquea el movimiento del elemento móvil y el acceso a su hueco. Para desbloquear dicho sistema para guardar objetos, el usuario debe aproximar un segundo imán permanente, en polaridad inversa a la del primer imán permanente, a la zona de la superficie exterior del elemento superior en la que se encuentra la proyección del correspondiente orificio del elemento móvil o bien de la superficie interior de la base del recipiente el elemento móvil en el que está situado el primer imán permanente de tal forma que dicho primer imán permanente es atraído por el segundo imán permanente y asciende hasta introducirse en el dispositivo, preferiblemente, a través de un orificio preparado para ello.

En consecuencia, el bloqueo del sistema para guardar objetos así como del sistema sincronizado de apertura y/o cierre según la invención es muy sencillo puesto que sólo hace falta encontrarse en posición de reposo, es decir, que no actúe ningún segundo imán permanente sobre el elemento superior o bien por qué los segundos imanes permanentes que actúan sobre el mismo no se han colocado correctamente.

Por su parte, el desbloqueo del sistema para guardar objetos así como del sistema sincronizado de apertura y/o cierre es muy sencillo para el usuario que conoce la zona y la polaridad en la que se deben ubicar los segundos imanes permanentes pero puede resultar muy complejo para los otros usuarios, aquellos que desconocen tales ubicaciones y polaridades, ya que deben adivinarlas.

Se ha de señalar que el sistema sincronizado de apertura y/o cierre puede formar parte de un sistema para guardar objetos, tal y como se ha comentado anteriormente, o bien, aplicarse a recipientes ya existentes preparados para recoger un elemento móvil que comprende por lo menos un hueco en el que se depositan los objetos a guardar y con un elemento superior preparado para tapar el mencionado recipiente.

En una realización preferente, el sistema para guardar objetos comprende una pluralidad de sistemas sincronizados de apertura y/o cierre por lo que para acceder al hueco del elemento móvil, el usuario debe utilizar tantos segundos imanes permanentes como primeros imanes permanentes haya. En concreto, el usuario debe ubicar cada segundo imán permanente, en polaridad inversa a su respectivo primer imán permanente, en una zona próxima del elemento superior en la que se encuentra la proyección del orificio correspondiente del

elemento móvil o de la superficie interior de la base del recipiente en el que se encuentra dicho primer imán permanente.

5 En otra realización preferente el sistema para guardar objetos según la invención comprende además por lo menos un sistema sincronizado de anclaje el cual comprende por lo menos:

- un dispositivo ubicado en el elemento móvil o bien en la superficie interior de la base del recipiente y preparado para recoger, por lo menos, un tercer imán permanente. Preferiblemente, este dispositivo tiene definido un hueco para recoger por lo menos
- 10 dicho tercer imán permanente;
- este tercer imán permanente situado inicialmente en el dispositivo; y
- un agujero preparado para recoger parte de este tercer imán permanente y que está situado en la superficie interior del elemento superior.

15 En esta realización preferente, en la posición de reposo, este sistema sincronizado de anclaje no hace variar la situación de bloqueo del sistema para guardar objetos pero si se aproxima un segundo imán permanente, en polaridad inversa al mencionado tercer imán permanente, a la zona del elemento superior en la que se encuentra la proyección del hueco del dispositivo que recoge un tercer imán permanente, dicho segundo imán permanente

20 atrae al tercer imán permanente hasta que se introduce parte del mismo en el agujero preparado para recoger dicho tercer imán permanente de la superficie interior del elemento superior, bloqueando aún más el movimiento del elemento móvil e impidiéndose el acceso a su hueco.

25 En consecuencia, esta realización preferente mejora el bloqueo del sistema para guardar objetos para aquellos usuarios que no conocen la ubicación de los primeros imanes permanentes ya que en el caso de no ubicar correctamente los segundos imanes permanentes se puede activar el bloqueo a través de la atracción de los terceros imanes permanentes, dificultándose aún más el desbloqueo y el acceso al hueco del elemento móvil

30 del sistema para guardar objetos.

En este sentido, se ha de señalar que en esta realización preferente el segundo imán permanente, en polaridad inversa al tercer imán permanente, ha de ser capaz también de generar suficiente fuerza magnética atractiva para que el tercer imán permanente situado en

35 el dispositivo preparado para recoger dicho tercer imán permanente del elemento móvil o de la superficie interior de la base del recipiente pueda ascender desde allí hasta introducirse

parte de él en el agujero preparado para recoger parte de este tercer imán permanente del elemento superior.

5 Se ha de destacar que el sistema sincronizado de anclaje puede formar parte de un sistema para guardar objetos, tal y como se ha comentado anteriormente, o bien, aplicarse a recipientes ya existentes preparados para recoger un elemento móvil que comprende por lo menos un hueco en el que se depositan los objetos a guardar y con un elemento superior preparado para tapar el mencionado recipiente.

10 Una realización preferente del sistema para guardar objetos según la invención comprende una pluralidad de sistema sincronizados de apertura y/o cierre y una pluralidad de sistemas de anclaje de tal forma que en una posición de reposo el sistema para guardar objetos se encuentra bloqueado a través de los primero imanes permanentes del primer sistema por lo que el usuario no puede acceder al hueco del elemento móvil. Para desbloquear el objeto,  
15 preferiblemente, el usuario debe aproximar tantos segundos imanes permanentes como primeros imanes permanentes haya (preferiblemente, un segundo imán permanente por cada primer imán permanente), en polaridad inversa a su respectivo primer imán permanente, a la zona del elemento superior en la que se encuentra la proyección del correspondiente orificio del elemento móvil o de la superficie interior de la base del  
20 recipiente en el que se encuentra el correspondiente primer imán permanente.

En consecuencia, si inicialmente el usuario desconoce el lugar donde se encuentran los primero imanes permanentes, éste deberá ir probando diferentes zonas del elemento superior para desbloquear el sistema para guardar objetos. En el caso que el usuario ubique  
25 un segundo imán permanente, de polaridad inversa a un tercer imán permanente, en un lugar próximo a la zona del elemento superior en la que se encuentra la proyección del hueco del dispositivo del elemento móvil o de la superficie interior de la base del recipiente en el que se recoge un tercer imán permanente, se bloqueará aún más el sistema para guardar objetos puesto que el tercer imán permanente asciende hasta introducirse parte de  
30 él en el respectivo agujero preparado para recoger dicho tercer imán permanente de la superficie interior del elemento superior.

En otra realización preferente del sistema para guardar objetos según la invención, la superficie externa del elemento superior, que es visible para el usuario, comprende, por lo  
35 menos, varias señales que indican algunas o todas las zonas en las que se encuentran las proyecciones sobre este elemento superior de algunos o todos los orificios preparados para

recoger los primeros imanes permanentes del elemento móvil o de la superficie interior de la base del recipiente. Preferiblemente, el sistema para guardar objetos dispone de más señales que primeros imanes permanentes tenga para que así el usuario que desconozca la posición exacta en la que debe ubicar cada segundo imán permanente no pueda desbloquear el sistema para guardar objetos fácilmente. En concreto, preferiblemente, el objeto dispone de tantas señales como primeros imanes permanentes y terceros imanes permanentes haya, situándose las señales asociadas a los terceros imanes permanentes en las zonas del elemento superior en las que se encuentran las proyecciones de cada uno de los huecos del dispositivo del elemento móvil o de la superficie interior de la base del recipiente que recogen un tercer imán permanente.

### **Breve descripción de los dibujos**

Las anteriores y otras ventajas y características se comprenderán más plenamente a partir de la siguiente descripción detallada de unos ejemplos de realización con referencia a los dibujos adjuntos, que deben considerarse a título ilustrativo y no limitativo, en los que:

- La Fig. 1 ilustra una vista explosiva del sistema para guardar objetos según la invención en la que la superficie del elemento superior que se representa es la interior;
- La Fig. 2 muestra una perspectiva ampliada del elemento móvil del sistema para guardar objetos; y
- La Fig. 3 representa una vista en planta de la cara exterior del elemento superior del sistema para guardar objetos.

### **Descripción detallada de un ejemplo de realización**

En la Fig.1 se ilustra una vista explosiva del sistema para guardar objetos (1) según la invención que comprende, por lo menos, un recipiente (2) preparado para recoger un elemento móvil (3) que comprende por lo menos un hueco (4) en el que se depositan los objetos a guardar y un elemento superior (5) preparado para tapar el recipiente (2).

El elemento móvil (3) está preparado, preferiblemente, para que por deslizamiento respecto al recipiente (2) se pueda acceder al hueco (4) cuando a dicho recipiente (2) se le ha unido el elemento superior (5). Preferiblemente, dicho elemento móvil (3) comprende un medio de agarre (20) que permite al usuario deslizar fácilmente el mencionado elemento móvil (3).

El elemento superior (5) se encuentra, preferiblemente, fijado al recipiente (2) a través de unos medios de unión (19).

- 5 El sistema para guardar objetos (1) comprende además por lo menos un sistema sincronizado de apertura y/o cierre (6) que comprende por lo menos:
- Un dispositivo (7) ubicado en la superficie interior del elemento superior (5) y preparado para recoger, por lo menos, un primer imán permanente (8) y para liberarlo por gravedad. Preferiblemente este dispositivo (7) tendrá la forma de rebaje.
  - 10 - Un imán permanente (8) situado inicialmente en el dispositivo (7).
  - Un orificio (9) preparado para recoger parte de este imán permanente (8) y que está situado en el elemento móvil (3) o bien en la superficie interior de la base del recipiente (2).
  - Un segundo imán permanente (10) capaz de atraer al primer imán permanente (8) cuando una parte de este primer imán permanente (8) se encuentra en el orificio (9), si se aproxima en polaridad inversa a la zona de la superficie exterior del elemento superior (5) en la que se encuentra la proyección de este orificio (9).
  - 15

De esta manera en la posición de reposo (cuando no actúa ningún segundo imán permanente (10)), el primer imán permanente (8) se encuentra situado en el dispositivo (7) pero cae por gravedad hasta introducirse parte del mismo en el orificio (9). De esta manera, una parte de dicho primer imán permanente (8) queda en el dispositivo (7) y otra parte en el orificio (9) impidiéndose el movimiento del elemento móvil (3) y, en consecuencia, el acceso al hueco (4).

25 El usuario, preferiblemente, para desbloquear el sistema para guardar objetos (1) así como el sistema sincronizado de apertura y/o cierre (6) debe aproximar un segundo imán permanente (10), en polaridad inversa a la del primer imán permanente (8), a la zona de la superficie exterior del elemento superior (5) en la que se encuentra la proyección del correspondiente orificio (9) en el que está situado el primer imán permanente (8) de tal forma que dicho primer imán permanente (8) es atraído por el segundo imán permanente (10) y asciende hasta introducirse en el dispositivo (7), preferiblemente, a través de un orificio (11) preparado para ello.

35 En concreto, la Fig. 1 representa también una realización más avanzada de este sistema para guardar objetos (1) ya que comprende una pluralidad de sistemas sincronizados de



apertura y/o cierre (6) y una pluralidad de primeros imanes permanentes (8) de tal forma que en una posición de reposo el sistema para guardar objetos (1) se encuentra bloqueado a través de cada uno de los mencionados primeros imanes permanentes (8). El usuario, preferiblemente, para desbloquear el sistema para guardar objetos (1) debe utilizar el mismo número de segundos imanes permanentes (10) que de primeros imanes permanentes (8) de tal forma que cuando se aproxima cada segundo imán permanente (10), en polaridad inversa a su respectivo primer imán permanente (8), a la zona de la superficie exterior del elemento superior (5) en la que se encuentra la proyección del respectivo orificio (9) asciende dicho primer imán permanente (8) hasta introducirse en el mencionado dispositivo (7). Entonces, una vez que cada segundo imán permanente (10) se ha situado con su correspondiente primer imán permanente (8), el sistema para guardar objetos (1) se encuentra desbloqueado y el usuario puede acceder al hueco (4) del elemento móvil (3).

En una realización preferente, en la que el dispositivo (7) esté preparado para recoger dos o más primeros imanes permanentes (8), el segundo imán permanente (10), en polaridad inversa a todos estos primeros imanes permanentes (8), puede ser capaz de hacer ascender todos ellos hasta el dispositivo (7) cuando se aproxima a la zona de la superficie exterior del elemento superior (5) en los que se encuentran la proyección de los respectivos orificios (9).

En esta Fig. 1 también se puede observar otra realización preferente del sistema para guardar objetos (1) que comprende un sistema sincronizado de anclaje (12) el cual comprende por lo menos:

- un dispositivo (14) ubicado en el elemento móvil (3) o bien en la superficie interior de la base del recipiente (2) y preparado para recoger, por lo menos, un tercer imán permanente (15). Preferiblemente, este dispositivo (14) tiene definido un hueco (18) para recoger por lo menos dicho tercer imán permanente (15);
- este tercer imán permanente (15) situado inicialmente en el dispositivo (14); y
- un agujero (16) preparado para recoger parte de este tercer imán permanente (15) y que está situado en la superficie interior del elemento superior (5).

Parte de este sistema sincronizado de anclaje (12) se puede apreciar con mayor claridad en la Fig. 2 ya que se representa de forma ampliada el elemento móvil (3) del sistema para guardar objetos (1).

En la posición de reposo, este sistema sincronizado de anclaje (12) no hace variar la situación de bloqueo del sistema para guardar objetos (1) causada por el sistema sincronizado de apertura y/o cierre (6) pero si se aproxima un segundo imán permanente (10), en polaridad inversa al mencionado tercer imán permanente (15), a la zona de la superficie exterior del elemento superior (5) en la que se encuentra la proyección del hueco (18), este segundo imán permanente (10) atrae al tercer imán permanente (15) haciéndolo ascender desde el dispositivo (14) hasta que se introduce parte de dicho tercer imán permanente (15) en el agujero (16) del elemento superior (5) de tal manera que una parte del tercer imán permanente (15) queda en el agujero (16) y la otra parte en el dispositivo (14), bloqueándose aún más el movimiento del elemento móvil (3) e impidiéndose el acceso al hueco (4) del elemento móvil (3).

En una realización preferente del sistema para guardar objetos (1) éste puede comprender una pluralidad de sistemas sincronizados de anclajes (12) así como de terceros imanes permanentes (15).

El usuario para desbloquear el sistema para guardar objetos (1) debe aproximar tantos segundos imanes permanentes (10) como primeros imanes permanentes (8) tenga el sistema para guardar objetos (1) (preferiblemente un segundo imán permanente por cada primer imán permanente) en polaridad inversa a su respectivo primer imán permanente (8), a la zona de la superficie exterior del elemento superior (5) en la que se encuentra la proyección del correspondiente orificio (9) del dispositivo (7) preparado para recoger el correspondiente primer imán permanente (8). En el caso de que el usuario ubique un segundo imán permanente (10), de polaridad inversa a un tercer imán permanente (15), en un lugar próximo a la zona de la superficie exterior del elemento superior (5) en la que se encuentra la proyección del correspondiente hueco (18) del dispositivo (14) se bloqueará aún más el sistema para guardar objetos (1) puesto que el tercer imán permanente (15) ascenderá hasta introducirse parte de él en el agujero (16) y quedar la otra parte en el mencionado dispositivo (14).

En el caso de una pluralidad de sistemas sincronizados de apertura y/o cierre (6) y una pluralidad de sistemas de anclajes (12), los orificios (9) de los sistemas sincronizados de apertura y/o cierre (6) y los huecos (18) de los sistemas sincronizados de anclajes (12) han de estar separados una mínima distancia en función de la capacidad atractiva del segundo imán permanente (10) de tal manera que si se aproxima este segundo imán permanente (10) a la zona del elemento superior (5) en la que se encuentra la proyección de por lo

menos un orificio (9) en el que se encuentra un primer imán permanente (8) dicho segundo imán permanente ha de ser capaz de atraer a por lo menos dicho primer imán permanente (8) pero a ningún tercer imán permanente (15). De forma similar, si este segundo imán permanente (10) se aproxima a una zona del elemento superior (5) en la que se encuentra la proyección de por lo menos un agujero (16) en el que se encuentra por lo menos un tercer imán permanente (15) dicho segundo imán permanente ha de ser capaz de atraer a por lo menos el mencionado tercer imán permanente (15) pero a ningún primer imán permanente (8).

En la Fig. 3 se representa una visión en planta de la cara exterior del elemento superior (5) del sistema para guardar objetos (1) en la que aparecen, preferiblemente, varias señales (17) que indican, algunas de ellas, las zonas en las que se encuentran las proyecciones sobre esta superficie exterior de cada uno de los orificios (9) de tal forma que si se sitúa un segundo imán permanente (10) sobre alguna de estas señales (17) el primer imán permanente (8) ubicado en dicho orificio (9) es atraído por el segundo imán permanente (10) y asciende hasta introducirse parte de él en el dispositivo (7), preferiblemente, a través de un orificio (11) preparado para ello. Aunque no es necesario, en este caso concreto, otras de estas señales (17) también indican zonas en las que se encuentra la proyección sobre esta superficie exterior del elemento superior (5) de cada uno de los huecos (18) de tal forma que si se sitúa un segundo imán permanente (10) sobre cualquiera de estas otras señales (17) el correspondiente tercer imán permanente (15) situado en el mencionado hueco (18) es atraído por el segundo imán permanente (10) y asciende hasta introducirse parte de dicho tercer imán permanente (15) en el agujero (16), bloqueando aún más el sistema para guardar objetos (1).

En otra realización preferente, pueden situarse señales (17) en zonas de la superficie exterior del elemento superior (5) en las que al situar cualquier segundo imán permanente (10) no se atraiga a ningún primer imán permanente (8) o tercer imán permanente (15).

Se ha de señalar que la existencia de un mayor número de señales (17) que primeros imanes permanentes (8) dificulta el desbloqueo del sistema para guardar objetos (1) por parte del usuario que desconoce la zona en la que debe ubicar los segundos imanes permanentes (10) ya que dicho usuario tiene que adivinar sobre qué señal ubicar los mencionados segundos imanes permanentes (10).

35

En una realización preferente del sistema para guardar objetos (1) según la invención, tanto los dispositivos (7) preparados para recoger los primeros imanes permanentes (8) como los dispositivos (14) preparados para recoger los terceros imanes permanentes (15) son de la misma forma y dimensiones similares.

5

En una realización preferente del sistema para guardar objetos (1) según la invención, los primeros imanes permanentes (8) y los terceros imanes permanentes (15) son de la misma forma y dimensiones similares, más concretamente, cilíndricos.

10 En una realización preferente del sistema para guardar objetos (1) según la invención, los segundos imanes permanentes (10) son de la misma forma y dimensiones similares, más concretamente, discos magnéticos.

15 En una realización preferente del sistema para guardar objetos (1) según la invención, los segundos imanes permanentes (10) son de la misma forma que los primeros imanes permanentes (8) y/o que los terceros imanes permanentes (15).

20 Un experto en la técnica será capaz de efectuar modificaciones y variaciones a partir del ejemplo de realización mostrado y descrito sin salirse del alcance de la presente invención según está definido en las reivindicaciones adjuntas.

## REIVINDICACIONES

1. Sistema sincronizado de apertura y/o cierre (6) con imanes permanentes para recipientes (2) preparados para recoger un elemento móvil (3), que comprenden por lo menos un hueco (4) en el que se depositan los objetos a guardar, y con por lo menos un elemento superior (5) preparado para tapar el hueco (4) caracterizado porque dicho sistema sincronizado de apertura y cierre (6) comprende por lo menos:
- un dispositivo (7) preparado para ubicarse en la superficie interior del elemento superior (5) y preparado para recoger, por lo menos, un primer imán permanente (8) y para liberarlo por gravedad.
  - dicho primer imán permanente (8);
  - un orificio (9) preparado para recoger parte de este imán permanente (8) y que está situado en el elemento móvil (3) o bien en la superficie interior de la base del recipiente (2);
  - un segundo imán permanente (10) capaz de atraer al primer imán permanente (8) cuando una parte de este primer imán permanente (8) se encuentra en el orificio (9), si se aproxima dicho segundo imán permanente (10), en polaridad inversa, a la zona de la superficie exterior del elemento superior (5) en la que se encuentra la proyección de este orificio (9);
- de tal forma que en una posición de reposo este primer imán permanente (8) cae por gravedad del dispositivo (7) hasta introducirse parte del primer imán permanente (8) en el orificio (9) de tal manera que se bloquea el acceso al hueco (4), pudiéndose acceder al hueco (4) si se aproxima un segundo imán permanente (10), en polaridad inversa al primer imán permanente (8), a la zona de la superficie exterior del elemento superior (5) en la que se encuentra la proyección del correspondiente orificio (9) en el que está situado parte del primer imán permanente (8).
2. Sistema sincronizado de anclaje (12) con imanes permanentes para recipientes (2) preparados para recoger un elemento móvil (3), que comprenden por lo menos un hueco (4) en el que se depositan los objetos a guardar, y con por lo menos un elemento superior (5) preparado para tapar el hueco (4) caracterizado porque dicho sistema sincronizado de anclaje (12) comprende por lo menos:
- un dispositivo (14) preparado para ubicarse en el elemento móvil (3) o bien en la superficie interior de la base del recipiente (2) y preparado para recoger, por lo menos, un tercer imán permanente (15) a través de por lo menos un hueco (18);

- este tercer imán permanente (15);
- un agujero (16) preparado para recoger parte de este tercer imán permanente (15) y que está situado en la superficie interior del elemento superior (5).

5

de tal forma que si se aproxima un segundo imán permanente (10), en polaridad inversa al mencionado tercer imán permanente (15), a la zona de la superficie exterior del elemento superior (5) en la que se encuentra la proyección del hueco (18), este segundo imán permanente (10) atrae al tercer imán permanente (15) haciéndolo ascender desde el dispositivo (14) hasta que se introduce parte de dicho tercer imán permanente (15) en el agujero (16) del elemento superior (5).

10

3. Sistema para guardar objetos (1) caracterizado porque comprende, por lo menos:

15

- un recipiente (2) preparado para recoger un elemento móvil (3) que comprende por lo menos un hueco (4) en el que se depositan los objetos a guardar;
- Un elemento superior (5) preparado para tapar el hueco (4); y
- Un sistema sincronizado de apertura y/o cierre (6) según la reivindicación 1.
- 

20

4. Sistema para guardar objetos (1) según la reivindicación anterior que comprende además por lo menos un sistema sincronizado de anclaje (12) según la reivindicación 2.

25

5. Sistema para guardar objetos (1) según la reivindicación anterior en el que los primeros imanes permanentes (8) y los terceros imanes permanentes magnéticos (15) son idénticos.

30

6. Sistema para guardar objetos (1) según cualquiera de las reivindicaciones 3 a 5 en el que los primeros imanes permanentes (8) y los segundos imanes permanentes (10) son idénticos.

35

7. Sistema para guardar objetos (1) según cualquiera de las reivindicaciones 3 a 6 en el que la superficie exterior del elemento superior (5), visible para el usuario, comprende por lo menos una señal (17) situada en la zona en la que se encuentra la proyección sobre esta superficie exterior de un orificio (9) de tal forma que si se sitúa un segundo imán permanente (10) sobre esta señal (17) el primer imán permanente

(8) ubicado en dicho orificio (9) es atraído por el segundo imán permanente y asciende hasta introducirse parte de él en el dispositivo (7).

- 5
8. Sistema para guardar objetos (1) según la reivindicación anterior en el que en la superficie exterior del elemento superior (5), visible para el usuario, comprende además por lo menos otra señal (17) situada en la zona en la que se encuentra la proyección sobre esta superficie exterior del elemento superior (5) de un hueco (18) de tal forma que si se sitúa un segundo imán permanente (10) sobre esta otra señal (17) el correspondiente tercer imán permanente (15) situado en el mencionado hueco (18) es atraído por el segundo imán permanente (10) y asciende hasta introducirse parte de dicho tercer imán permanente (15) en el agujero (16).
- 10
9. Sistema para guardar objetos (1) según cualquiera de las reivindicaciones 7 ó 8 en el que la superficie exterior del elemento superior (5), visible para el usuario, comprende por lo menos otra señal (17) situada en una zona en las que al situar cualquier segundo imán permanente (10) no se atrae a ningún primer imán permanente (8) o tercer imán permanente (15).
- 15

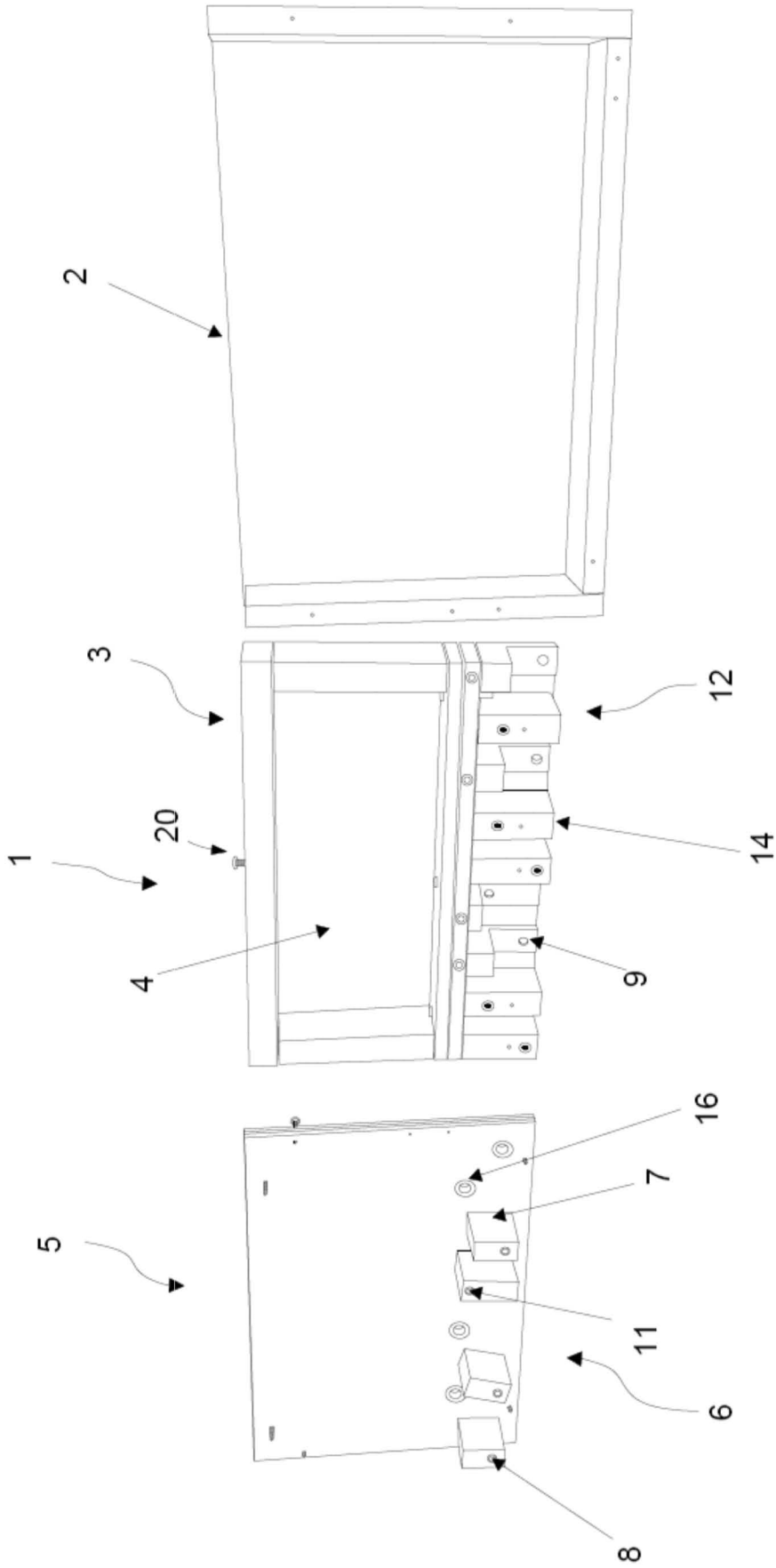


Fig. 1



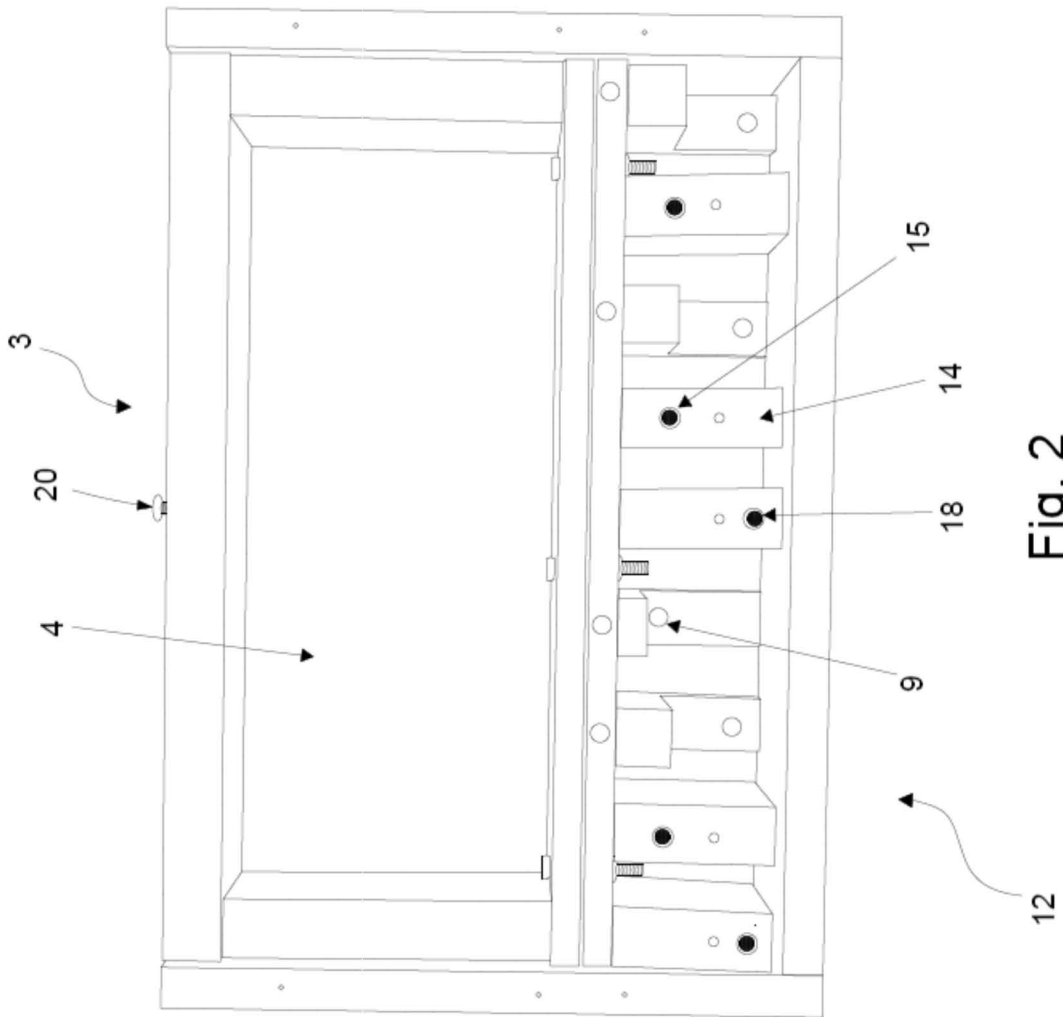


Fig. 2

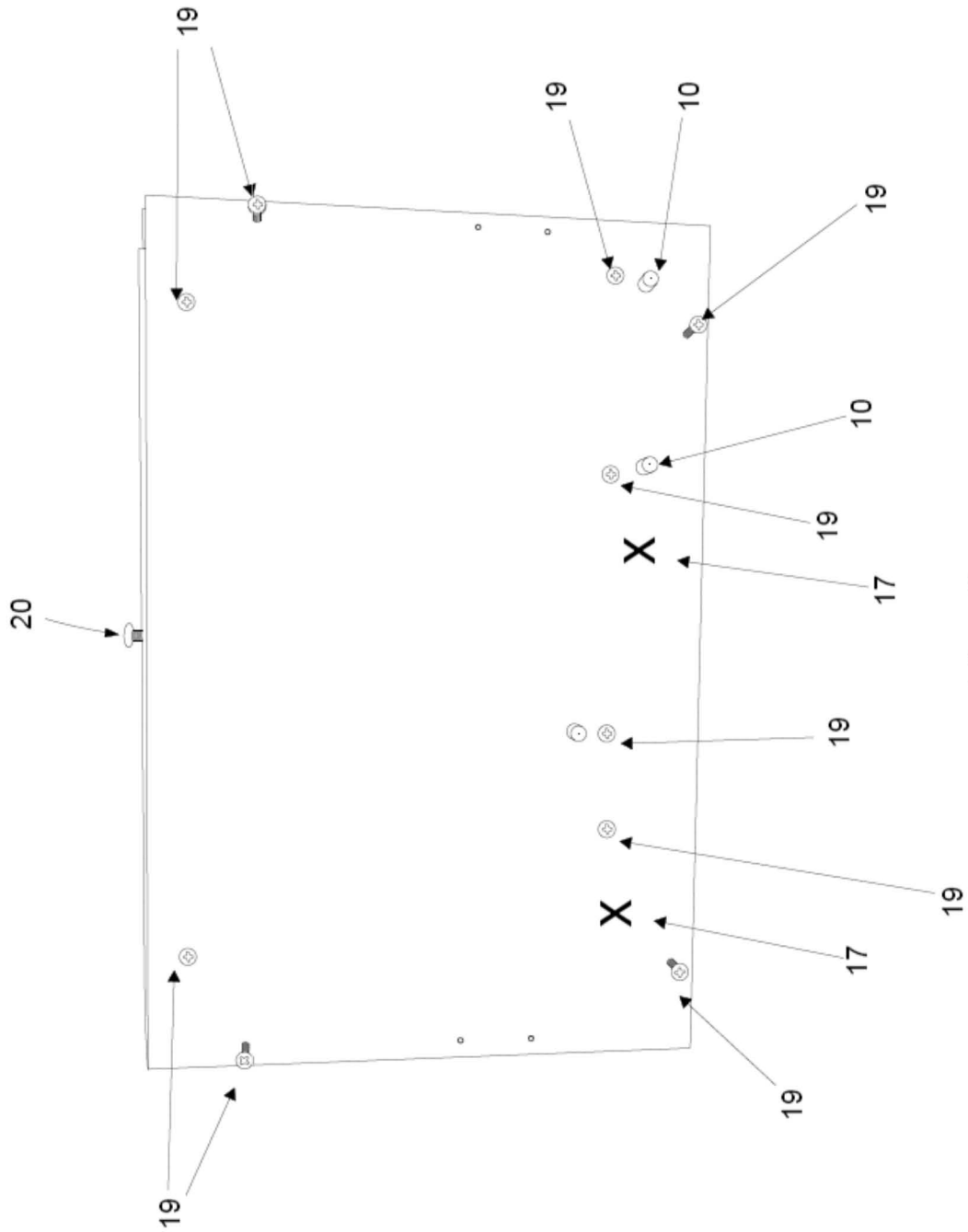


Fig. 3



- ②① N.º solicitud: 201630034  
 ②② Fecha de presentación de la solicitud: 15.01.2016  
 ③② Fecha de prioridad:

INFORME SOBRE EL ESTADO DE LA TECNICA

⑤① Int. Cl.: Ver Hoja Adicional

DOCUMENTOS RELEVANTES

Categoría	⑤⑥ Documentos citados	Reivindicaciones afectadas
X	<a href="https://web.archive.org/web/20150129002104/http://lumberjocks.com/projects/123721">https://web.archive.org/web/20150129002104/http://lumberjocks.com/projects/123721</a> , 29.01.2015	1-9
A	ES 2193359 T3 (SPHINX ELECTRONICS GMBH & CO K) 01.11.2003, páginas 3,4; figura 1.	1-3
A	KR 20130132354 A (LEE BYUNG MOO) 04.12.2013, figura 1.	1-3
A	JP 2002165657 A (SHIMIZU MASAOMI) 11.06.2002, figuras 1,2.	1
A	<a href="https://web.archive.org/web/20130329011653/http://dornob.com/secret-drawer-bookshelf-hides-magnetically-locked-storage">https://web.archive.org/web/20130329011653/http://dornob.com/secret-drawer-bookshelf-hides-magnetically-locked-storage</a> , 29.03.2013	1
A	<a href="https://www.youtube.com/watch?v=OQR5u5HzYbs">https://www.youtube.com/watch?v=OQR5u5HzYbs</a> , 19.09.2013	1

Categoría de los documentos citados

X: de particular relevancia  
 Y: de particular relevancia combinado con otro/s de la misma categoría  
 A: refleja el estado de la técnica

O: referido a divulgación no escrita  
 P: publicado entre la fecha de prioridad y la de presentación de la solicitud  
 E: documento anterior, pero publicado después de la fecha de presentación de la solicitud

**El presente informe ha sido realizado**

para todas las reivindicaciones

para las reivindicaciones nº:

<p><b>Fecha de realización del informe</b> 29.04.2016</p>	<p><b>Examinador</b> M. L. Contreras Beramendi</p>	<p><b>Página</b> 1/5</p>
---	--	------------------------------

CLASIFICACIÓN OBJETO DE LA SOLICITUD

**E05G1/02** (2006.01)

**A47B88/22** (2006.01)

**B65D50/00** (2006.01)

Documentación mínima buscada (sistema de clasificación seguido de los símbolos de clasificación)

E05G, A47B, B65D

Bases de datos electrónicas consultadas durante la búsqueda (nombre de la base de datos y, si es posible, términos de búsqueda utilizados)

INVENES, EPODOC, GOOGLE

Fecha de Realización de la Opinión Escrita: 29.04.2016

**Declaración**

<b>Novedad (Art. 6.1 LP 11/1986)</b>	Reivindicaciones 1 - 9	<b>SI</b>
	Reivindicaciones ----	<b>NO</b>
<b>Actividad inventiva (Art. 8.1 LP11/1986)</b>	Reivindicaciones ----	<b>SI</b>
	Reivindicaciones 1 - 9	<b>NO</b>

Se considera que la solicitud cumple con el requisito de aplicación industrial. Este requisito fue evaluado durante la fase de examen formal y técnico de la solicitud (Artículo 31.2 Ley 11/1986).

**Base de la Opinión.-**

La presente opinión se ha realizado sobre la base de la solicitud de patente tal y como se publica.

**1. Documentos considerados.-**

A continuación se relacionan los documentos pertenecientes al estado de la técnica tomados en consideración para la realización de esta opinión.

Documento	Número Publicación o Identificación	Fecha Publicación
D01	<a href="https://web.archive.org/web/20150129002104/http://lumberjocks.com/projects/123721">https://web.archive.org/web/20150129002104/http://lumberjocks.com/projects/123721</a>	29.01.2015
D02	ES 2193359 T3 (SPHINX ELECTRONICS GMBH & CO K)	01.11.2003

**2. Declaración motivada según los artículos 29.6 y 29.7 del Reglamento de ejecución de la Ley 11/1986, de 20 de marzo, de Patentes sobre la novedad y la actividad inventiva; citas y explicaciones en apoyo de esta declaración**

El objeto de la invención es un sistema sincronizado de apertura y/o cierre con imanes permanentes que, combinado o no con un sistema de anclaje también con imanes permanentes compone un sistema para guardar objetos. La solicitud consta de nueve reivindicaciones, con tres independientes que definen respectivamente el sistema de apertura y/o cierre, el sistema de anclaje y el sistema para guardar objetos. Las reivindicaciones dependientes detallan características de los imanes permanentes y posibles señales que pueden realizarse para indicar la posición de los distintos imanes.

De los documentos citados en el Informe del Estado de la Técnica, se considera <https://web.archive.org/web/20150129002104/http://lumberjocks.com/projects/123721> (D01) el más próximo al objeto de la invención. Este documento afectaría al requisito de actividad inventiva de las reivindicaciones 1 a 9, tal como se explica a continuación:

Reivindicación 1

D01 divulga un sistema sincronizado de apertura y/o cierre con imanes permanentes para recipientes preparados para recoger un elemento móvil, que comprende por lo menos un hueco en el que se depositan los objetos a guardar, y con por lo menos un elemento superior preparado para tapar el hueco, comprendiendo dicho sistema sincronizado de apertura y cierre por lo menos un dispositivo preparado para ubicarse en la superficie interior del elemento superior, un bulón ferromagnético, un espacio preparado para recoger parte de este bulón y que está situado en el elemento móvil, y un imán permanente capaz de atraer al bulón si se aproxima a la zona de la superficie exterior del elemento superior en la que se encuentra la proyección de dicho bulón, de tal forma que en una posición de reposo este bulón cae por gravedad hasta el espacio que recoge parte de él, de tal manera que se bloquea el acceso al hueco, pudiéndose acceder al hueco si se aproxima un imán permanente a la zona de la superficie exterior del elemento superior en la que se encuentra la proyección del bulón.

El sistema reivindicado en la solicitud se diferencia del divulgado en D01 en que utiliza un primer imán permanente en lugar de un bulón y que dispone de un orificio preparado para recoger parte de dicho imán permanente situado en el elemento móvil o bien en la superficie interior de la base del recipiente. Sin embargo, es generalmente conocido para el experto en la materia que utilizar un imán permanente es un equivalente de utilizar un bulón ya que ambos producen el mismo efecto técnico cuando se les aproxima un imán. Por otro lado, el hecho de disponer de un orificio para recoger parte de dicho imán permanente sería una variante constructiva que se considera evidente para un experto en la materia y que no añade ningún efecto técnico sorprendente, por lo que se considera que no implica actividad inventiva.

Por consiguiente, **la reivindicación 1 carecería de actividad inventiva (Art. 8 de la Ley de Patentes 11/1986).**

Reivindicación 2

Define un sistema sincronizado de anclaje con imanes permanentes para recipientes preparados para recoger un elemento móvil, que comprenden por lo menos un hueco en el que se depositan los objetos a guardar, y con por lo menos un elemento superior preparado para tapar el hueco, donde dicho sistema de anclaje comprende por lo menos un dispositivo preparado para ubicarse en el elemento móvil o en la superficie interior de la base del recipiente y preparado para recoger por lo menos un imán permanente, un imán permanente y un agujero preparado para recoger parte de este imán permanente, situado en la superficie interior del elemento superior.

Esta reivindicación no aporta ninguna característica técnica que implique un efecto técnico diferente del introducido en la reivindicación 1, ya que se trata de elementos similares a los mencionados en dicha primera reivindicación y con un mismo comportamiento, además el hecho de que el sistema sea sincronizado y pueda incluir más de un dispositivo o más de un imán permanente resultaría una opción obvia para el experto en la materia; ya que por ejemplo ya ha sido aplicada esta solución en el documento ES219359 (D02); por lo tanto, a la vista del estado de la técnica **no tendría actividad inventiva (Art. 8 de la LP).**

Reivindicación 3

Describe un sistema para guardar objetos que comprende un sistema sincronizado de apertura y/o cierre según la reivindicación 1. Puesto que todos los elementos citados en esta reivindicación coinciden con los incluidos en la primera y no implican un efecto técnico adicional, se considera **la reivindicación 3 tampoco tendría actividad inventiva (Art. 8 de la LP).**

Reivindicación 4

Detalla un sistema como el descrito en la reivindicación 3 que además incluye un sistema de anclaje como el descrito en la reivindicación 2. El hecho de combinar estos dos sistemas en una misma invención no introduce ningún efecto técnico inesperado para el experto en la materia por lo que **la reivindicación 4 no tendría actividad inventiva (Art. 8 de la LP)**.

Reivindicaciones 5 y 6

Hacen referencia respectivamente a que los imanes primeros y terceros, o primeros y segundos, son idénticos. Se trata únicamente de una alternativa de diseño que no aporta ningún efecto técnico por lo que **estas reivindicaciones carecen de actividad inventiva (Art. 8 de la LP)**.

Reivindicaciones 7 a 9

Detallan la inclusión de señales en la superficie exterior del elemento superior bien en la zona donde debe colocarse el segundo imán permanente para atraer al primer permanente, bien en la zona donde debe colocarse el segundo imán permanente para atraer al tercer imán permanente, bien en una zona donde al situar el segundo imán permanente no atrae a ningún primer imán permanente o tercer imán permanente. Para un experto en la materia, a la vista del estado de la técnica conocido, sería evidente la colocación de estas señales en función del efecto que se pretenda conseguir, por lo que **las reivindicaciones 7 a 9 no tendrían actividad inventiva (Art. 8 de la LP)**.