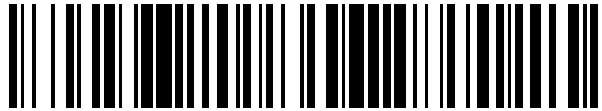


19



OFICINA ESPAÑOLA DE  
PATENTES Y MARCAS

ESPAÑA



11 Número de publicación: **2 569 435**

21 Número de solicitud: 201430732

51 Int. Cl.:

**G07D 1/02** (2006.01)  
**G06F 19/00** (2011.01)

12

PATENTE DE INVENCION

B1

22 Fecha de presentación:

**20.05.2014**

43 Fecha de publicación de la solicitud:

**10.05.2016**

Fecha de la concesión:

**14.12.2016**

45 Fecha de publicación de la concesión:

**21.12.2016**

73 Titular/es:

**UNIVERSAL DE DESARROLLOS  
ELECTRÓNICOS, S.A. (100.0%)  
Ctra. Castellar, 298-302  
08226 Terrassa (Barcelona) ES**

72 Inventor/es:

**SOLA FERNÁNDEZ, José Gerardo**

74 Agente/Representante:

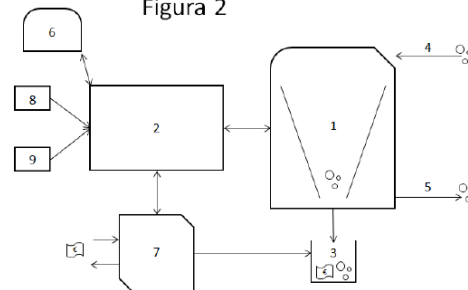
**ISERN JARA, Jorge**

54 Título: **Sistema y procedimiento de gestión de efectivo**

57 Resumen:

Sistema y procedimiento de gestión de efectivo, para máquinas de autoventa, de azar, de suministro de cambio o similares, que comprende un equipo de hopper (1) con un hopper multimoneda y un aceptador de monedas, un procesador central (2), un equipo de comunicación, un reciclador de billetes (7), un cajón (3) de recaudación y uno o más sensores (8) de la apertura de puertas y compuertas de la máquina, de forma que el equipo de hopper (1) almacena todas las monedas introducidas en la máquina por la entrada (4), y comprende medios para seleccionar las monedas deseadas para su envío al cajón (3) o a la bandeja de salida (5), y porque el procesador central (2) almacena y registra las monedas detectadas por el aceptador de monedas, las señales de los sensores (8) y los billetes introducidos en el reciclador de billetes (7) para su transmisión por el equipo de comunicación.

Figura 2



ES 2 569 435 B1

## **Sistema y procedimiento de gestión de efectivo**

### Descripción

#### **Sector de la técnica**

5

La presente invención se refiere a un sistema y procedimiento de gestión de efectivo o fichas similares en máquinas de distribución, de suministro de cambio o de juegos de azar.

Es de aplicación en la industria de máquinas de autoventa o de azar, bares y zonas de ocio, casinos, y toda la industria relacionada.

10

#### **Estado de la técnica conocido**

La patente europea EP1842168B1, que se incorpora a esta descripción por referencia, divulga un aparato de recepción de monedas del tipo llamado comercialmente "hopper". Este aparato recoge en un depósito con forma de embudo las monedas que se introducen, y saca de este mismo depósito las monedas que necesita para dar el cambio, pagar los premios, etc.

15

En la figura 1 se muestra un esquema tradicional del sistema de recepción de monedas de las máquinas que comprende hoppers y su funcionamiento. Este aparato comprende dos o más dispositivos (10 y 11) abiertos cada uno con un tipo de monedas para el pago de premios y cambio. El resto de monedas se desvían desde el selector de monedas (12) al cajón (3) y no se puede pagar con ellas sino que quedan a la espera de su recaudación.

20

Por otro lado, los dispositivos (10 y 11) y el cajón (3) tienen una abertura para la entrada de monedas desde la cual se pueden sacar fraudulentamente, por lo que el procesador central (2) de la máquina puede no conocer realmente cuánto dinero comprende, y por lo tanto el módem (6) solo puede transmitir una idea aproximada del dinero que está en la máquina.

25

Por otro lado, los dispositivos (10, 11) y el receptor/reciclador de billetes (7) son independientes, por lo que el pago no se optimiza, y se puede quedar la máquina sin algún tipo concreto de moneda, impidiendo su funcionamiento, lo que se podría evitar haciendo algún pago con monedas o billetes más grandes, o incluso más pequeños. Más aún si la máquina no puede conocer la cantidad real de monedas en cada hopper, por la falta de fiabilidad de este dato.

30

35

El problema de estos hoppers es que las monedas rechazadas al no utilizarse para el pago se mantienen en la parte inferior del hopper, y las monedas de la parte superior del hopper nunca bajan. Además como la máquina no sabe cuántas monedas tiene de cada tipo, puede bloquearse buscando una moneda que no tenga en el hopper.

5

### **Breve explicación de la invención**

La invención consiste en un sistema de gestión de efectivo, según se define en las reivindicaciones, que resuelve los problemas planteados.

10

La tendencia actual en recaudación de máquinas de azar es la de ampliar los tiempos entre recaudaciones optimizando los recursos y evitando desplazamientos innecesarios. Esta nueva política trae consigo la queja de los dueños de los bares, acostumbrados a recibir su parte de la recaudación una vez a la semana. Con esta nueva tendencia pueden pasar 2 o 3 semanas sin recaudar.

15

La solución del sistema de gestión de efectivo y su procedimiento de utilización permitirá realizar una recaudación remota sobre el dueño del bar, es decir, la máquina podrá dar al dueño del bar su parte de la recaudación acumulada hasta ese momento sin que éste tenga acceso al interior de la máquina. Se podrá incluso otorgarle un adelanto en forma de moneda fraccionada si éste requiere cambio para su negocio.

20

En modelos actuales, la máquina siempre utiliza la misma proporción de billetes/monedas para realizar pagos independientemente de la cantidad de monedas y billetes en los hoppers.

25

Con el nuevo hopper sabremos si nos estamos quedando sin monedas, y antes de que se quede la máquina fuera de servicio por un vaciado, podremos forzar pagar más cantidad en billetes que de monedas. Y al revés, si el hopper está lleno de monedas podemos reducir el pago con billetes.

30

De esta forma conseguiremos ampliar nuestra capacidad de pago reduciendo el inmovilizado actual de la máquina y reduciendo los vaciados.

35

Permite pagar con todos los tipos de monedas aprovechando las monedas que actualmente se envían al cajón (10cts, 50cts y 2€), aumentando la capacidad de pago y de esta forma reduciendo el inmovilizado inicial en máquina.

Además, al pagar con monedas de 10cts y 50cts es muy probable que estas monedas de pequeño valor vuelvan a entrar en la máquina de juegos de azar.

- 5 El sistema de gestión de efectivo sabe en todo momento cuántas monedas hay en su interior, evitando pagar con las monedas que escasean salvo cuando son necesarias para dar el importe exacto, y las monedas rechazadas se envían a la parte superior del hopper provocando una recirculación de monedas.
- 10 Gracias a que conocemos la cantidad de monedas en todo momento del hopper se ha podido desarrollar un software en la fase de servicio de la máquina para gestionar y optimizar las recaudaciones. Cuando el recaudador entre en la fase de servicio de la máquina podrá ver automáticamente la cantidad a recaudar. Simplemente pulsando un botón enviará las monedas a recaudar al cajón inferior, indicándole cuántas hay de cada tipo, y le dirá cuanto
- 15 hay en los cajones de billetes.

Será posible igualmente escoger qué tipos de monedas queremos en la recaudación, o que se queden en el hopper. El histórico conservado en el procesador central permitirá conocer cuál es el mínimo de cada tipo de monedas con el que se puede funcionar, permitiendo definir

20 mejor cuáles y cuántas monedas se tienen que quedar, minimizando el inmovilizado.

De esta forma se ahorran tener que llevar una contadora de monedas para contar cada tipo de moneda diferente. El tiempo de recaudación se reducirá a menos de la mitad.

- 25 Otra ventaja es la introducción controlada de monedas en la fase de servicio en el hopper facilitando mucho y dando mucha seguridad al recaudador, informando y registrando el importe exacto introducido en el hopper.

Con este nuevo sistema eliminamos los fraudes actuales con la monética de la máquina:

30 pesca con hilo, pegamento en el clasificador, manipulación de desvíos, y posibles fraudes futuros encriptando la comunicación ccTalk.

Actualmente se realiza un arqueo en las máquinas cada 2 meses para comprobar que el dinero en la máquina es correcto. Con este nuevo sistema la apertura del hopper quedará

35 registrada (aún con máquina apagada) con lo que tienen la certeza que el efectivo indicado en la fase de servicio es correcto. En todo caso, el módem podrá avisar cuándo la máquina

está cerca de su tope para proceder a su recaudación, o cuándo la recaudación es demasiado escasa y no es rentable enviar a un recaudador. En paralelo, permitirá activar la fase de recaudación previamente a la llegada del recaudador, acortando aún más el tiempo de permanencia del recaudador junto a la máquina.

5

Aun así, se ha diseñado una nueva fase de arqueo en la que la máquina enviará y contabiliza todas las monedas al cajón, posteriormente el recaudador tendrá que introducirlas en el embudo de entrada de monedas. Actualmente los arqueos se realizan manualmente con una contadora mecánica.

10

En los locales donde el dueño del bar tiene las llaves de la máquina, se puede utilizar un sistema similar al anterior para iniciar la recaudación. Al tener acceso al interior de la máquina el dueño del local podrá recoger los billetes del cajón y podrá recaudar la máquina completamente.

15

Desde la aplicación web se pondrán en marcha los hoppers y se indicará cuantos billetes hay en el cajón.

20

Posteriormente la operadora lanzará un recibo al número de cuenta del dueño del bar con el importe de la recaudación.

25

La recaudación se gestiona y controla desde el servidor. El dueño del bar no tendrá que coger dinero de dentro de los hoppers, sino que los hoppers se lo enviarán directamente a cajón, con lo que el centro de gestión tendrá control total de dinero en máquina. Podrá saber todas las manipulaciones que se han realizado en la máquina remotamente: apertura puertas, apertura del hopper, arqueos, recaudaciones, vaciados, errores, etc.

30

La invención se refiere a un sistema de gestión de efectivo, para máquinas de autoventa, de azar, de suministro de cambio o similares, que comprende una serie de elementos, a saber, un equipo de hopper con un hopper multimoneda, por ejemplo el de la patente EP citada, y un aceptador de monedas, un procesador central, un equipo de comunicación opcional, un reciclador de billetes, un cajón de recaudación y uno o más sensores de la apertura de puertas y compuertas de la máquina. El equipo de hopper almacena todas las monedas introducidas en la máquina por la entrada, y comprende medios para seleccionar las monedas deseadas para su envío al cajón o a la bandeja de salida, como los divulgados en la patente EP, por ejemplo. En paralelo el procesador central almacena y registra las monedas detectadas por

35

el aceptador de monedas, las señales de los sensores y los billetes introducidos en el reciclador de billetes para su posible transmisión por el equipo de comunicación a un servidor central, ya sea con medios de encriptación o por una red privada virtual (VPN). Una segunda opción será la lectura de estos datos por una PDA o similar.

5

Preferentemente, el procesador central tendrá acceso a medios de almacenamiento de valores históricos de cantidad de monedas y billetes almacenados y entregados, y todas las partes críticas (sensores, procesador, medios de almacenamiento, etc.) estarán alimentados por una fuente de alimentación autónoma.

10

Preferentemente, el procesador central seleccionará la combinación de billetes y monedas a entregar en la salida en función de la cantidad existente de cada tipo, asegurando así la existencia de reservas de cada tipo de billetes y monedas. Esto se puede programar para que asegure que el número de unidades de cada tipo es lo más similar posible al de los demás, o que el número de algunas unidades clave (por no tener sustituto sencillo) sea mayor que el de otras. En este segundo caso, se guardarían más unidades de las monedas más pequeñas, y menos de las grandes.

15

El sistema puede comprender un segundo sensor de unos medios de identificación del recaudador, servicio técnico o dueño del local que permitan que éstos realicen operaciones básicas son activar alarmas o sensores, y que permitan la apertura de las correspondientes puertas o compuertas donde están colocados los sensores cuando el procesador central les autorice por haber recibido la señal correspondiente por el equipo de comunicación y el segundo sensor identifica al usuario adecuado.

20

25

Igualmente, el procesador central permitirá la derivación de monedas y billetes al cajón de recaudación cuando reciba la señal correspondiente a través del equipo de comunicación, preferentemente conservando en el equipo de hopper y en el reciclador de billetes una cantidad establecida de cada moneda o billete introducible en la máquina, la cual se puede definir, por parte del procesador central, en función de los valores históricos de cantidad de monedas y billetes almacenados.

30

Por su parte, el procedimiento de gestión de efectivo de la invención se aplicará en el sistema anterior, y el pago de premios o cambio comprenderá las etapas de:

35

a) seleccionar en el procesador central las monedas y billetes a utilizar en función de la cantidad existente de cada uno de ellos;

- b) extraer de un reciclador de billetes la cantidad correcta de cada billete a utilizar;
- c) recircular dentro de un equipo de hopper con un hopper multimoneda las monedas existentes hasta obtener una moneda a utilizar y derivarla a una salida a bandeja;
- d) repetir la etapa c) hasta obtener todas las monedas a utilizar.

5

Normalmente se actuará previamente con la introducción del inmovilizado inicial, que se realizará mediante las etapas previas de introducción de una pluralidad de monedas de diferente denominación en el equipo de hopper e identificación de las monedas por un aceptador de monedas dentro del equipo de hopper, y almacenamiento de la cantidad y valor de cada moneda en el procesador central.

10

Preferentemente se realizará en paralelo el almacenamiento de los valores históricos de cantidad de monedas y billetes almacenados y entregados.

15

El procedimiento se puede completar con medidas de seguridad como una etapa de reconocimiento de la apertura de una puerta o compuerta por medio de uno o más sensores de apertura, y el almacenamiento de esta apertura en el procesador central.

20

El procedimiento, puede comprender una etapa de comunicación de la cantidad y valor de las monedas y billetes y de las señales de los sensores con un servidor central mediante un equipo de comunicación, ya sea encriptándola en los correspondientes medios de encriptación, y/o por una red privada virtual (VPN).

25

Este equipo de comunicación puede utilizarse para enviar una señal al procesador central que le impulse a autorizar la apertura de las correspondientes puertas o compuertas donde están colocados los sensores si detecta en un segundo sensor, de unos medios de identificación del recaudador, servicio técnico o dueño del local, la presencia del usuario adecuado.

30

De forma similar, el procesador central podrá realizar la derivación de monedas y billetes a un cajón de recaudación cuando recibe la señal correspondiente a través del equipo de comunicación. En esta derivación, podrá conservar en el equipo de hopper y en el reciclador de billetes una cantidad establecida de cada moneda o billete existente.

35

Preferentemente, esta cantidad establecida la define el procesador central en función de los valores históricos de cantidad de monedas y billetes almacenados.

### **Descripción de los dibujos**

Para una mejor comprensión de la invención, se incluyen las siguientes figuras:

Figura 1: es un esquema del funcionamiento en el estado de la técnica.

5 Figura 2: es el esquema del funcionamiento según la invención.

### **Modos de realización de la invención**

10 A continuación se pasa a describir de manera breve un modo de realización de la invención, como ejemplo ilustrativo y no limitativo de ésta.

El nuevo sistema gestor de monedas es un conjunto que está compuesto por un aceptador de monedas y un hopper multimoneda como el divulgado en la patente EP1842168B1, cuya publicación sustituye a la parte de la descripción que concierne a este elemento de la  
15 invención. Sustituye al selector de monedas actual, al clasificador de monedas, a los canales de distribución de monedas a los hoppers, y a los hoppers con su bandeja.

El funcionamiento de este nuevo dispositivo se asemeja a una caja negra para el propietario del bar o tienda de ocio y el recaudador en la que tiene una única entrada (4) de monedas a  
20 través de su selector, y dispone de solo dos posibles salidas de monedas, salida (5) a bandeja o a cajón (3). De esta forma que sólo la máquina sabe en todo momento cuántas monedas hay en su interior. El cajón (3) se utiliza únicamente para recaudación.

En la caja negra, correspondiente a un equipo de hopper (1) se situará el hopper multimoneda  
25 y el nuevo aceptador de monedas, que reconoce cada tipo que entra para actualizar los datos del procesador central (2) gracias a la presencia de medios de detección.

El sistema comprenderá también un reciclador de billetes (7) y un equipo de comunicación, que será un módem (6) o equipamiento similar para comunicarse con el centro de recaudación  
30 o gestión, ya sea directamente o a través de un relé (no representado) que gestiona una pluralidad de máquinas diferentes.

Por su parte, la máquina de azar, de suministro de cambio, fichas, vending, etc. dispondrá de una serie de sensores (8) de apertura de puertas que comunicarán al procesador cualquier  
35 apertura no autorizada, en especial de compuertas de acceso al cajón (3), al equipamiento de hopper (1) o al reciclador de billetes (7). Estos sensores (8) deberán poder funcionar incluso



con la máquina desconectada, para lo cual dispondrán de una fuente de alimentación autónoma como una batería (no representada) que alimentará también al procesador central (2) y cualquier otro elemento sensible. Lógicamente, esta fuente de alimentación no deberá poder desconectarse sin que sea detectado previamente. Por ejemplo con un sensor (8) en una compuerta de acceso.

Un segundo sensor (9) realizará la identificación del recaudador o dueño del local por medio de una tarjeta RFID en posesión del recaudador o dueño u otro identificador similar, se podrá completar con un segundo sistema de identificación como contraseñas.

Con el sistema de la invención, se podrá comprobar remotamente si se ha realizado los trabajos asignados al recaudador y el resultado de los mismos: arqueos de máquinas y la cantidad de monedas reales que hay en el hopper, aperturas del hopper (por si se han sacado monedas manualmente del hopper) incluso con máquina desconectada, cuánto dinero ha entregado la máquina al recaudador o dueño del bar, aperturas y cierres de puertas, errores, vaciados etc.

El procedimiento sería el siguiente: El dueño del local podría acceder a una web o aplicación móvil para saber cuánto tiene acumulado de recaudación hasta el momento, o puede recibir un mensaje cuando llegue a una cantidad mínima. A partir de ese momento y desde la web, solicita una recaudación de la máquina introduciendo su clave personal en la web. El servidor enviará un comando al modem (6) para que habilite la recaudación de la máquina durante un plazo de tiempo breve, por ejemplo un minuto siempre y cuando detecte la presencia de la tarjeta RFID. La máquina enviará las monedas a bandeja y sacará los billetes por la embocadura como si fuese un pago.

Se han implementado varias medidas de seguridad para no tener fraudes en este sentido. La clave de seguridad en la web, la tarjeta RFID, un firmware especial encriptado y con acceso a través del Bus CAN, y se ha de habilitar desde la fase de configuración de la máquina una clave única entre el modem y la máquina. Además las comunicaciones con la máquina se realizarán a través de una red privada virtual (VPN).

El sistema gestor de monedas puede pagar con cualquier tipo de moneda que acepte la máquina y tiene una velocidad de pago de hasta ocho monedas por segundo. Para facilitar la entrada de monedas en servicio, la realización más habitual dispondrá de un embudo con capacidad de 100 monedas y una capacidad total de 1500 monedas.

**REIVINDICACIONES**

1- Sistema de gestión de efectivo, para máquinas de autoventa, de azar, de suministro de cambio o similares, **caracterizado** por el hecho de que comprende un equipo de hopper (1) con un hopper multimoneda y un aceptador de monedas, un procesador central (2), un 5 reciclador de billetes (7), un cajón (3) de recaudación y uno o más sensores (8) de la apertura de puertas y compuertas de la máquina, de forma que el equipo de hopper (1) almacena todas las monedas introducidas en la máquina por la entrada (4), y comprende medios para seleccionar las monedas deseadas para su envío al cajón (3) o a la bandeja de salida (5), y 10 porque el procesador central (2) almacena y registra las monedas detectadas por el aceptador de monedas, las señales de los sensores (8) y los billetes introducidos en el reciclador de billetes (7), así como los billetes y monedas entregados.

2- Sistema, según la reivindicación 1, caracterizado por que comprende medios de 15 almacenamiento de valores históricos de cantidad de monedas y billetes almacenados y entregados.

3- Sistema, según cualquiera de las reivindicaciones anteriores, caracterizado por el hecho de que comprende una fuente de alimentación autónoma.

20 4- Sistema, según cualquiera de las reivindicaciones anteriores, caracterizado por el hecho de que el procesador central (2) selecciona la combinación de billetes y monedas a entregar en la salida (5) en función de la cantidad existente de cada tipo.

25 5- Sistema, según cualquiera de las reivindicaciones 1 a 4, caracterizado por el hecho de que comprende un segundo sensor (9) de unos medios de identificación del recaudador, servicio técnico o dueño del local.

30 6- Sistema, según cualquiera de las reivindicaciones anteriores, caracterizado por el hecho de que el procesador central (2) transmite a un servidor central los datos de monedas y billetes detectados y entregados, las señales de los sensores (8) por medio de un equipo de comunicación.

35 7- Sistema, según la reivindicación 5 y 6, caracterizado por el hecho de que el procesador central (2) autoriza la apertura de las correspondientes puertas o compuertas donde están

colocados los sensores (8) cuando recibe la señal correspondiente por el equipo de comunicación y el segundo sensor (9) identifica al usuario adecuado.

5 8- Sistema, según la reivindicación 6, caracterizado por el hecho de que el procesador central (2) permite la derivación de monedas y billetes al cajón (3) de recaudación cuando recibe la señal correspondiente a través del equipo de comunicación.

10 9- Sistema, según cualquiera de las reivindicaciones anteriores, caracterizado por el hecho de que el procesador central (2), al derivar la recaudación al cajón (3), conserva en el equipo de hopper (1) y en el reciclador de billetes (7) una cantidad establecida de cada moneda o billete introducible.

15 10- Sistema, según las reivindicaciones 2 y 9, caracterizado por el hecho de que el procesador central (2) define la cantidad establecida de cada moneda o billete en función de los valores históricos de cantidad de monedas y billetes almacenados.

11- Sistema, según la reivindicación 6, caracterizado por el hecho de que el equipo de comunicación comprende medios de encriptación.

20 12- Sistema, según la reivindicación 6, caracterizado por el hecho de que el equipo de comunicación se comunica por medio de una red privada virtual (VPN).

25 13- Procedimiento de gestión de efectivo, para máquinas de autoventa, de azar, de suministro de cambio o similares con el equipo de la reivindicación 1, **caracterizado por** el hecho de que el pago de premios o cambio comprende las etapas de:

- a) seleccionar en un procesador central (2) las monedas y billetes a utilizar en función de la cantidad existente de cada uno de ellos;
  - b) extraer de un reciclador de billetes (7) la cantidad correcta de cada billete a utilizar;
  - c) recircular dentro de un equipo de hopper (1) con un hopper multimoneda las monedas existentes hasta obtener una moneda a utilizar y derivarla a una salida (5) a bandeja;
  - d) repetir la etapa c) hasta obtener todas las monedas a utilizar.
- 30

14- Procedimiento, según la reivindicación 13, caracterizado por el hecho de que comprende unas etapas previas de:

- introducción de una pluralidad de monedas de diferente denominación en un equipo de hopper (1);
- 35

identificación de las monedas por un aceptador de monedas dentro del equipo de hopper (1), y almacenamiento de la cantidad y valor de cada moneda en el procesador central (2).

5 15- Procedimiento, según cualquiera de las reivindicaciones 13 a 14, caracterizado por el hecho de que comprende el almacenamiento de los valores históricos de cantidad de monedas y billetes almacenados y entregados.

10 16- Procedimiento, según cualquiera de las reivindicaciones 13 a 15, caracterizado por el hecho de que comprende una etapa de reconocimiento de la apertura de una puerta o compuerta por medio de uno o más sensores (8) de apertura, y su almacenamiento en el procesador central (2)

15 17- Procedimiento, según todas las reivindicaciones 13 a 16, caracterizado por el hecho de que comprende una etapa de comunicación de la cantidad y valor de las monedas y billetes introducidos o extraídos y de las señales de los sensores (8) con un servidor central mediante un equipo de comunicación.

20 18- Procedimiento, según la reivindicación 15 y 17, caracterizado por el hecho de que el procesador central (2) autoriza la apertura de las correspondientes puertas o compuertas donde están colocados los sensores (8) cuando recibe la señal correspondiente por el equipo de comunicación y un segundo sensor (9), de unos medios de identificación del recaudador, servicio técnico o dueño del local, identifica al usuario adecuado.

25 19- Procedimiento, según cualquiera de las reivindicaciones 13 a 18, caracterizado por el hecho de que el procesador central (2) realiza la derivación de monedas y billetes a un cajón (3) de recaudación cuando recibe la señal correspondiente a través del equipo de comunicación.

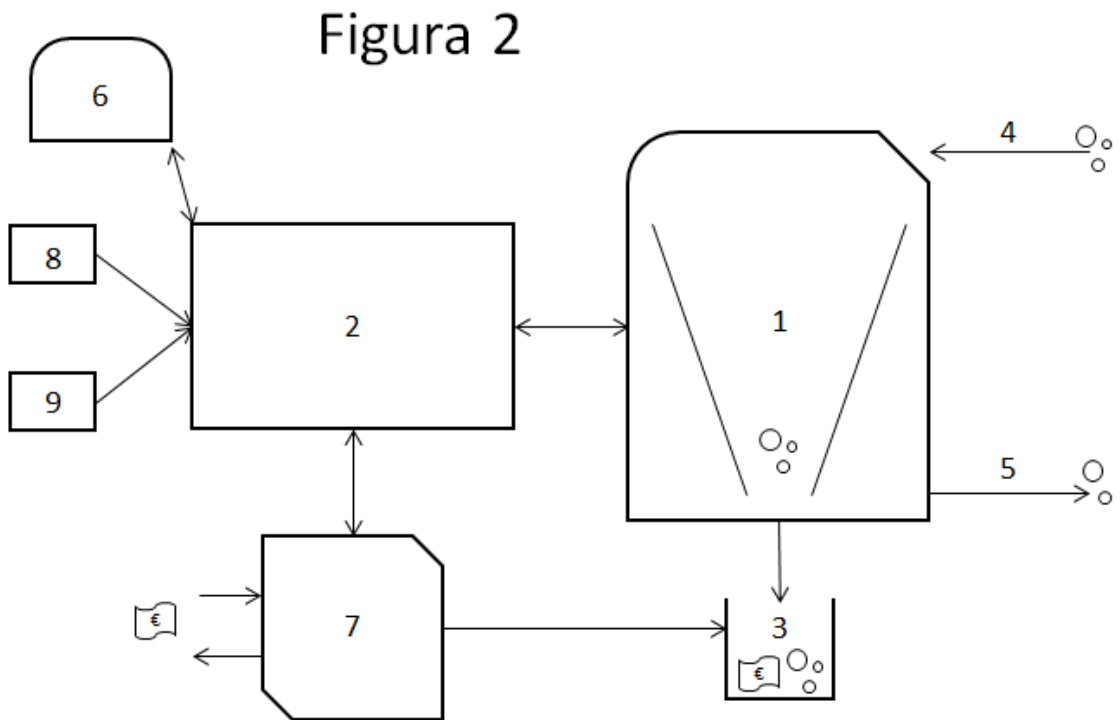
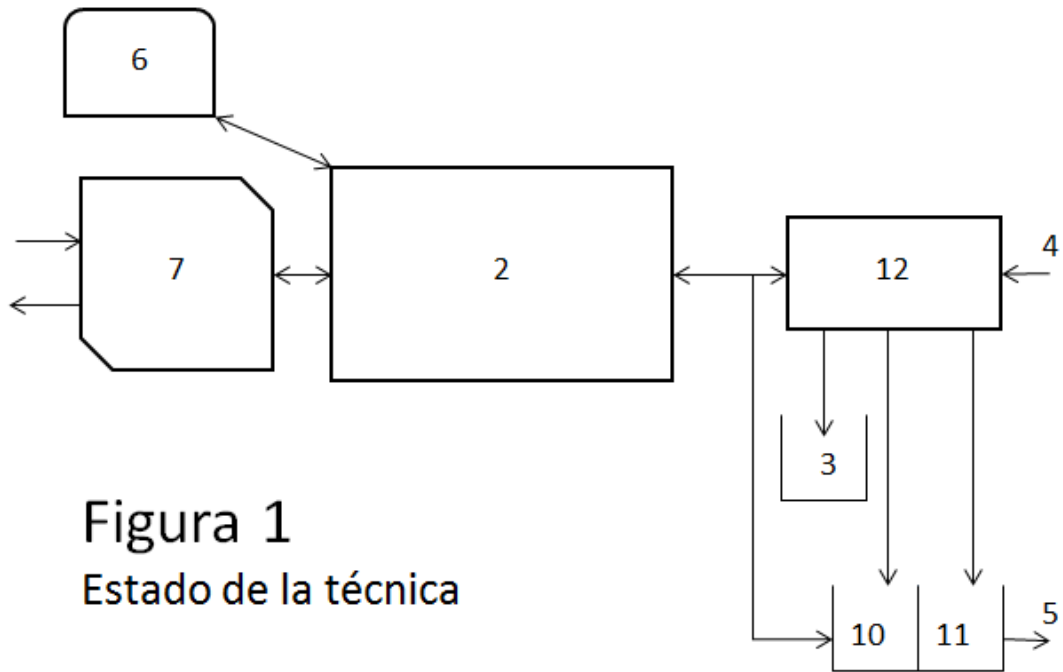
30 20- Procedimiento, según la reivindicación 19, caracterizado por el hecho de que el procesador central (2), al derivar la recaudación al cajón (3), conserva en el equipo de hopper (1) y en el reciclador de billetes (7) una cantidad establecida de cada moneda o billete existente.

21- Procedimiento, según las reivindicaciones 15 y 20, caracterizado por el hecho de que el procesador central (2) define la cantidad establecida de cada moneda o billete en función de los valores históricos de cantidad de monedas y billetes almacenados.

5 22- Procedimiento, según la reivindicación 17, caracterizado por el hecho de que el equipo de comunicación comprende medios de encriptación.

23- Procedimiento, según la reivindicación 17, caracterizado por el hecho de que el equipo de comunicación se comunica por medio de una red privada virtual (VPN).

10





- ②① N.º solicitud: 201430732  
②② Fecha de presentación de la solicitud: 20.05.2014  
③② Fecha de prioridad:

INFORME SOBRE EL ESTADO DE LA TECNICA

⑤① Int. Cl.: **G07D1/02** (2006.01)  
**G06F19/00** (2011.01)

DOCUMENTOS RELEVANTES

Categoría	⑤⑥ Documentos citados	Reivindicaciones afectadas
X	US 2004231956 A1 (ADAMS THOMAS P et al.) 25.11.2004, párrafos [0003],[0012-0013],[0032-0037],[0043],[0050-0051]; figuras 1-2,13.	1-12
Y	US 2004231956 A1 (ADAMS THOMAS P et al.) 25.11.2004, párrafos [0003],[0012-0013],[0032-0037],[0043],[0050-0051]; figuras 1-2,13.	13-23
Y	US 2009101723 A1 (UEHARA OSAMU et al.) 23.04.2009, figuras 5-8.	13-23
A	EP 1975888 A2 (SANDEN CORP) 01.10.2008, resumen.	1-23
A	US 2006175176 A1 (BLAKE JOHN R) 10.08.2006, todo el documento.	1-23
A	EP 1842168 A1 (INNOVATIVE TECHNOLOGY LTD) 10.10.2007, todo el documento.	1-23

Categoría de los documentos citados

X: de particular relevancia

Y: de particular relevancia combinado con otro/s de la misma categoría

A: refleja el estado de la técnica

O: referido a divulgación no escrita

P: publicado entre la fecha de prioridad y la de presentación de la solicitud

E: documento anterior, pero publicado después de la fecha de presentación de la solicitud

**El presente informe ha sido realizado**

para todas las reivindicaciones

para las reivindicaciones nº:

Fecha de realización del informe  
20.02.2015

Examinador  
D. Cavia del Olmo

Página  
1/5

Documentación mínima buscada (sistema de clasificación seguido de los símbolos de clasificación)

G07D, G06F

Bases de datos electrónicas consultadas durante la búsqueda (nombre de la base de datos y, si es posible, términos de búsqueda utilizados)

INVENES, EPODOC



Fecha de Realización de la Opinión Escrita: 20.02.2015

**Declaración**

<b>Novedad (Art. 6.1 LP 11/1986)</b>	Reivindicaciones 1-23	<b>SI</b>
	Reivindicaciones	<b>NO</b>
<b>Actividad inventiva (Art. 8.1 LP11/1986)</b>	Reivindicaciones	<b>SI</b>
	Reivindicaciones 1-23	<b>NO</b>

Se considera que la solicitud cumple con el requisito de aplicación industrial. Este requisito fue evaluado durante la fase de examen formal y técnico de la solicitud (Artículo 31.2 Ley 11/1986).

**Base de la Opinión.-**

La presente opinión se ha realizado sobre la base de la solicitud de patente tal y como se publica.

**1. Documentos considerados.-**

A continuación se relacionan los documentos pertenecientes al estado de la técnica tomados en consideración para la realización de esta opinión.

Documento	Número Publicación o Identificación	Fecha Publicación
D01	US 2004231956 A1 (ADAMS THOMAS P et al.)	25.11.2004
D02	US 2009101723 A1 (UEHARA OSAMU et al.)	23.04.2009
D03	EP 1975888 A2 (SANDEN CORP)	01.10.2008
D04	US 2006175176 A1 (BLAKE JOHN R)	10.08.2006
D05	EP 1842168 A1 (INNOVATIVE TECHNOLOGY LTD)	10.10.2007

**2. Declaración motivada según los artículos 29.6 y 29.7 del Reglamento de ejecución de la Ley 11/1986, de 20 de marzo, de Patentes sobre la novedad y la actividad inventiva; citas y explicaciones en apoyo de esta declaración**

Se considera D01 el documento del estado de la técnica más próximo al objeto de la solicitud reivindicado. Siguiendo la redacción de la reivindicación independiente, D01 describe un sistema de gestión de efectivo para máquinas de autoventa (ver párrafo [0003]) caracterizado, entre otros, por los siguientes elementos técnicos:

- Un entrada, aceptador de monedas o hopper multimonedas (ver referencia 19 en figura 1) asociado a un disco clasificador de monedas que las distribuye en una serie de hoppers (ver referencias 46 a 49 en figura 2 y párrafos [0032-0033]) que almacenan todas las monedas introducidas en la máquina por la entrada (referencia 19 en figura 1) según su denominación.
- Un reciclador de billetes para dispensar y recibir billetes (ver párrafo [0060]) lo que permite el dar cambio tanto en monedas como en billetes.
- Un procesador central conectado a una serie de medios de detección o sensores que permiten determinar la cantidad de monedas y billetes entregados (ver párrafo [0048] y figura 11) y almacena y registra las monedas detectadas por el aceptador de monedas y los billetes introducidos en el reciclador de billetes.
- Medios para la selección y derivación de las monedas deseadas y su envío a una bandeja de salida (ver referencias 16 y 17 en figura 1 y referencia 15 en figura 2) o bien a una zona de empaquetado de monedas con fines de recaudación (ver párrafos [0036] y [0037]).
- Un controlador (dotado de una fuente de alimentación autónoma; ver referencia 83 en figura 11 y párrafo [0043]) asociado al procesador central para el almacenamiento de valores históricos de cantidad de monedas y billetes entre otros datos de interés (ver párrafos [0043], [0050] y figura 13).
- Medios de identificación del recaudador, servicio técnico o dueño del local; lector de tarjeta o pantalla táctil para la introducción de un número de identificación personal (ver párrafo [0012]).
- El procesador central puede estar conectado con otras máquinas o con un servidor central por medio de un equipo de comunicación (ver párrafo [0013], [0050] y [0051]) y transmitir los datos de las monedas y billetes detectados y entregados (ver figura 13).

En relación a la reivindicación independiente de producto número 1, las principal diferencia existente entre D01 y R1 es la que se comenta a continuación:

- En D01 no se menciona la presencia de sensores para la detección de la apertura o cierre de las puertas y compuertas de la máquina. El efecto técnico que se deriva de esta diferencia es el conocimiento y posterior comunicación de cualquier apertura no autorizada de la máquina. Esta diferencia se considera una ligera variante constructiva que el experto en la materia consideraría para el caso en cuestión especialmente teniendo en cuenta que el efecto que se deriva de la misma (control de aperturas no autorizadas) se prevé con facilidad tal y como se observa en el documento D03 perteneciente al mismo campo técnico.

Por tanto, en base a lo anterior, se considera que R1 carece de actividad inventiva en el sentido del artículo 8.1 de la Ley de Patentes.

Las reivindicaciones dependientes R2, R3, R5 carecen de actividad inventiva del mismo modo que la reivindicación independiente de la cual dependen puesto que los elementos técnicos que reivindican se encuentran descritos en D01 donde desempeñan la misma función técnica.

Por lo que respecta a R4, en D01 no se describe explícitamente la selección de monedas y billetes a entregar en función de la cantidad existente de cada tipo (aunque sí existen datos de las monedas y billetes existentes de cada tipo en el interior de la máquina así como todos los medios técnicos necesarios para realizar dicha selección). Sin embargo, la selección de monedas y billetes en función de la cantidad existentes de los mismos es habitual dentro del estado de la técnica tal y como se describe en el documento D02 (ver párrafo [0124]) por lo que R4 se considera una opción de diseño que el experto en la materia consideraría para el caso en cuestión sin la aplicación de actividad inventiva.

R6 y R7 carecen de actividad inventiva según razonamiento análogo al planteado para R1. La máquina descrita en D01 dispone de sensores conectados a través de su correspondiente equipo de comunicación con otras máquinas o bien con un servidor central remoto así como de medios de identificación del usuario. En otras palabras, todos los medios necesarios para alcanzar el resultado técnico reivindicado en R6 y R7 se encuentran descritos en D01 con la salvedad de que los sensores descritos en D01 son sensores que determinan la cantidad de monedas o billetes presentes en el interior de la máquina; no son sensores asociados a las puertas de la máquina para detectar su apertura o su cierre. Sin embargo, según razonamiento análogo al planteado para R1, esta diferencia se considera una ligera variante constructiva que el experto en la materia consideraría para el caso en cuestión especialmente teniendo en cuenta que el efecto que se deriva de la misma (control de aperturas no autorizadas) se prevé con facilidad y que no implica actividad inventiva.

Por lo que respecta a la reivindicación R8, si bien D01 describe medios para derivar las monedas o bien a una bandeja de salida o bien a una zona de empaquetado, no se describe explícitamente que dicha orden se produzca a través del equipo de comunicación. Sin embargo, la figura 13 de D01 pone de manifiesto que todas las funciones de selección y de dispensación de la máquina se reciben a través de una red de comunicación procedente de un dispositivo externo. Por tanto, los elementos técnicos reivindicados en R8 se consideran características técnicas implícitas que no implican actividad inventiva en el sentido del artículo 8.1 de la Ley de Patentes.

R9 y R10 representan opciones de diseño según razonamiento análogo al planteado para R4 y no implican actividad inventiva.

R11 y R12 también representan opciones de diseño (medios de encriptación y comunicación por medio de red privada virtual) habituales dentro del estado de la técnica y cuya selección no representa actividad inventiva para el experto en la materia.

En relación a la reivindicación independiente de procedimiento número 13, se considera D02 el documento más representativo dentro del estado de la técnica en el sector. Siguiendo la redacción de la reivindicación independiente, D02 describe un procedimiento de gestión de efectivo caracterizado porque comprende las siguientes etapas:

a/ Selección en un procesador central las monedas y/o billetes a utilizar en función de la cantidad existente de cada uno de ellos (ver figuras 5 a 8 y párrafos [0124] a [0126]).

b/ Extraer la cantidad correcta de billetes a utilizar (ver paso S111 en figura 7).

c/ Extraer la cantidad correcta de monedas a utilizar (ver paso S109 en figura 7).

d/ Repetir las etapas b y c hasta obtener todos los billetes y moneas requeridos para el cambio (ver paso S113 en figuras 5 y 7).

En base a lo anterior, la principal diferencia existente entre R13 y D02 consiste en que en D02 no se hace mención a la recirculación dentro de un equipo de hopper con un hopper multimoneda de las monedas existentes hasta obtener una moneda a utilizar y derivarla a la bandeja de salida puesto que no se describe apenas el hopper de entrada de las monedas.

Sin embargo, D01 describe un Hopper multimoneda en el que las monedas existentes recirculan hasta ser clasificadas junto con las de su misma denominación para posteriormente poder realizar la selección de las mismas y derivarlas a la salida. De esta diferencia de diseño no se deriva ningún efecto técnico significativo puesto que ambas invenciones permiten conocer el número de monedas y billetes disponibles (según su denominación) en el interior de la máquina en cada momento lo que resulta independiente del tipo de aceptador o hopper dispuesto en la máquina ya que ambos están dotados de sensores que detectan la entrada o salida de cada tipo de moneda/billete.

Por tanto, resultaría obvio para el experto en la materia combinar las características técnicas del Hopper descrito en D01 con el procedimiento descrito en D02 al objeto de obtener el resultado técnico reivindicado en R13 por lo que R13 no implica actividad inventiva en el sentido del artículo 8.1 de la Ley de Patentes.

R14, R15, R17, R19, carecen de actividad inventiva del mismo modo que la reivindicación independiente de la cual dependen puesto que las características técnicas que reivindican se encuentran derivan de la combinación de características técnicas de los documentos D01 y D02.

R16 y R18 carecen de actividad inventiva según razonamiento análogo al planteado para R1: aunque en D01 y D02 no se mencionen sensores asociados a las puertas para detectar su apertura o su cierre esta diferencia se considera una ligera variante constructiva que el experto en la materia consideraría para el caso en cuestión especialmente teniendo en cuenta que el efecto que se deriva de la misma (control de aperturas no autorizadas) se prevé con facilidad.

Por lo que respecta a las reivindicaciones R20 y R21, D02 describe una unidad de almacenamiento que mediante un sensor, determina una cantidad residual de billetes y monedas que deben permanecer en dicha unidad siendo expedidos los billetes y monedas que constituyen un excedente con respecto a esa cantidad residual. Por tanto, R20 y R21 carecen de actividad inventiva del mismo modo que la reivindicación independiente de la cual dependen puesto que las características técnicas que reivindican se deducen de manera evidente de la combinación de D01 y D02.

R22 y R23 carecen de actividad inventiva según razonamiento análogo al planteado para R11 y R12.

D04 y D05 son representativos del estado de la técnica en el sector.