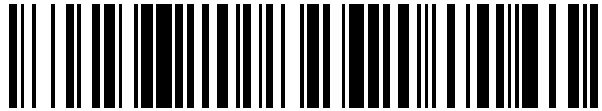


19



OFICINA ESPAÑOLA DE  
PATENTES Y MARCAS

ESPAÑA



11 Número de publicación: **2 569 452**

21 Número de solicitud: 201400169

51 Int. Cl.:

**G04B 19/24** (2006.01)

12

SOLICITUD DE PATENTE

A1

22 Fecha de presentación:

**03.03.2014**

43 Fecha de publicación de la solicitud:

**10.05.2016**

71 Solicitantes:

**LÓPEZ CRUCES , José Carlos (100.0%)  
C/ Cable Inglés 1, 1º C  
04007 Almería ES**

72 Inventor/es:

**LÓPEZ CRUCES , José Carlos**

54 Título: **El reloj de la vida**

57 Resumen:

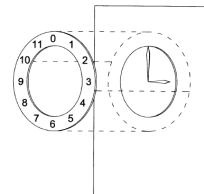
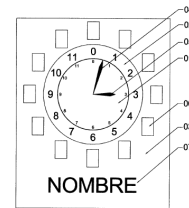
El reloj de la vida.

La presente invención tiene por objeto un reloj que mide la edad de una persona desde su nacimiento. Se pone a "0" (las 12 en un reloj normal) en la fecha de nacimiento. El mecanismo es el mismo que el de un reloj normal pero la velocidad es mucho más lenta, ya que la aguja larga tardará un año en dar una vuelta y la aguja corta dará una vuelta completa cada 12 años.

El reloj se compone de dos o tres piezas: por un lado el reloj en sí que va numerado del 0 al 11 (01), alrededor de éste, una sede de 8 coronas intercambiables (02) que tendrían diferentes numeraciones con los diferentes rangos de edad (del 0 al 11, del 12 al 23; del 24 al 35 etc.) y una tercera pieza, opcional, que será el marco (03) donde se integra el reloj, en el que se podrán incluir fotografías de la persona en cada cumpleaños (06), el nombre (07) etc...

El reloj puede alimentarse conectado a la corriente eléctrica o con pequeñas placas solares para no tener que cambiar las pilas frecuentemente.

Esta invención tiene aplicación dentro de la industria dedicada a la fabricación de relojes así como a la comercialización de regalos para bebé o juguetes educativos. Es un regalo ideal para un recién nacido y muy educativo durante la infancia para interiorizar el tiempo. El niño verá en su reloj, cuántos meses faltan para su cumpleaños, comparar su edad con la de su hermano, etc.



ES 2 569 452 A1

## DESCRIPCIÓN

El reloj de la vida

### 5 **Objeto de la invención**

La presente invención tiene por objeto un reloj que mide la edad de una persona desde su nacimiento. Se pone a "0" (las 12 en un reloj normal) en la fecha de nacimiento.

### 10 **Campo de la invención**

Esta invención tiene aplicación dentro de la industria dedicada a la fabricación de relojes así como a la comercialización de regalos para bebé o juguetes educativos. Es un regalo ideal para un recién nacido y muy educativo durante la infancia para interiorizar el tiempo.

15 El niño verá en su reloj cuántos meses faltan para su cumpleaños y que le faltan dos meses para cumplir, etc.

### **Estado de la técnica**

20 Como Estado de la técnica cabe citar que el mecanismo es el mismo que el de un reloj normal pero la velocidad es mucho más lenta ya que la aguja larga (01) tardará un año en dar una vuelta y la aguja corta (02), dará una vuelta completa cada 12 años. La duración del año es de 365 días 6 horas 9 minutos 9, 76 segundos.

### 25 **Descripción de la invención**

El reloj se compone de dos o tres piezas: por un lado el reloj en sí que va numerado del 0 al 11 (01), alrededor de este, una serie de 8 coronas intercambiables (02) que tendrían diferentes numeraciones con los diferentes rangos de edad (del 0 al 11, del 12 al 23; del 24 al 35 etc.) y una tercera pieza, opcional, que será el marco (03) donde se integra el reloj, donde se podrán incluir fotografías de la persona en cada cumpleaños (06), el nombre (07) etc...

35 La división de cada mes es de 30'416°, independientemente de que unos meses sean más largos que otros. De esta forma cada año dará una vuelta completa y la aguja de los años será más exacta. La división en días dependerá de las dimensiones del mismo. No es necesaria la exactitud.

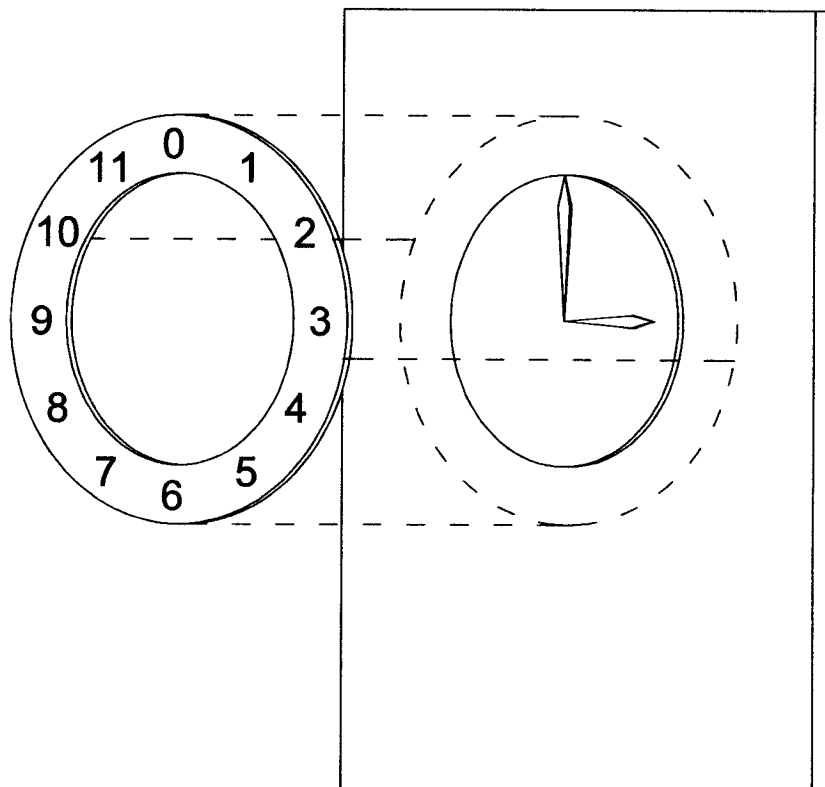
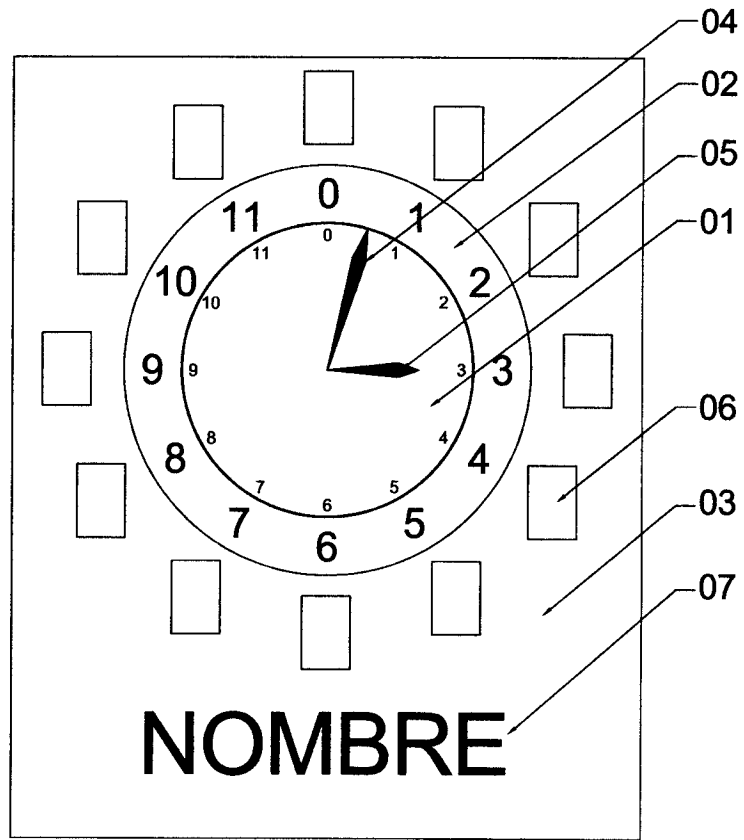
40 El reloj puede alimentarse conectado a la corriente eléctrica o con pequeñas placas solares para no tener que cambiar las pilas frecuentemente.

### **Descripción de una realización preferente**

45 Se puede observar en el dibujo adjunto, una realización preferente aunque no limitativa de la invención, que consiste en un reloj analógico de pared, conectado a la corriente eléctrica. Consta de una esfera numerada del 0 al 11 (01) y dos agujas, una larga (04) para señalar los meses y una corta (05) para los años. A su alrededor, una corona (02) con la numeración que corresponda a la edad de la persona, (0 a 11, 12 a 23...) Todo esto va insertado en un marco (03) rectangular, en este ejemplo, en el que figura el nombre de la persona (07) y 12 huecos para ir poniendo una fotografía (06) por cada año.

## REIVINDICACIONES

- 5 1. El reloj de la vida; aunque con la apariencia de un reloj normal (01) se **caracteriza** porque la aguja larga señalará los meses y la aguja corta los años y porque su velocidad es mucho más lenta de forma que la aguja larga (04) tardará un año en dar una vuelta y la aguja corta (05), dará una vuelta completa cada 12 años. La duración del año es de 365 días 6 horas 9 minutos 9,76 segundos.
- 10 2. El reloj de la vida, según la reivindicación 1, **caracterizado** por disponer de una serie de 8 coronas intercambiables (02) que tendrían diferentes numeraciones con los diferentes rangos de edad (de 0 a 11, de 12 a 23 etc.), con forma de disco plano numerado cada 30° como los números de un reloj.
- 15 3. El reloj de la vida, según la reivindicación 1 y 2, se **caracteriza** por la posibilidad, opcional, de encajar en un marco donde se integra el reloj, en el que se podrán incluir fotografías de la persona en cada cumpleaños, el nombre etc...
- 20 4. El reloj de la vida, según la reivindicación 1, se podrá presentar en formato tanto analógico como digital.





- ②<sup>1</sup> N.º solicitud: 201400169  
②<sup>2</sup> Fecha de presentación de la solicitud: 03.03.2014  
③<sup>2</sup> Fecha de prioridad:

INFORME SOBRE EL ESTADO DE LA TÉCNICA

⑤<sup>1</sup> Int. Cl.: **G04B19/24** (2006.01)

DOCUMENTOS RELEVANTES

Categoría	⑤ <sup>6</sup> Documentos citados	Reivindicaciones afectadas
X	DE 102009016107 A1 (SIELHORST GERHARD) 14.10.2010, todo el documento.	1
Y		2-4
Y	US 4742503 A (BRAUN REFAEL et al.) 03.05.1988, reivindicaciones; figuras.	2,4
Y	WO 0054636 A1 (DEMETRIADI ODYSSEUS) 21.09.2000, reivindicaciones.	3
A	FR 2669443 A1 (SIGNAC JEAN) 22.05.1992, todo el documento.	4

Categoría de los documentos citados

X: de particular relevancia

Y: de particular relevancia combinado con otro/s de la misma categoría

A: refleja el estado de la técnica

O: referido a divulgación no escrita

P: publicado entre la fecha de prioridad y la de presentación de la solicitud

E: documento anterior, pero publicado después de la fecha de presentación de la solicitud

**El presente informe ha sido realizado**

para todas las reivindicaciones

para las reivindicaciones n.º:

Fecha de realización del informe  
19.12.2014

Examinador  
A. I. Santos Díaz

Página  
1/4

Documentación mínima buscada (sistema de clasificación seguido de los símbolos de clasificación)

G04B

Bases de datos electrónicas consultadas durante la búsqueda (nombre de la base de datos y, si es posible, términos de búsqueda utilizados)

INVENES, EPODOC

Fecha de Realización de la Opinión Escrita: 19.12.2014

**Declaración**

<b>Novedad (Art. 6.1 LP 11/1986)</b>	Reivindicaciones 2-4	<b>SI</b>
	Reivindicaciones 1	<b>NO</b>
<b>Actividad inventiva (Art. 8.1 LP11/1986)</b>	Reivindicaciones	<b>SI</b>
	Reivindicaciones 1-4	<b>NO</b>

Se considera que la solicitud cumple con el requisito de aplicación industrial. Este requisito fue evaluado durante la fase de examen formal y técnico de la solicitud (Artículo 31.2 Ley 11/1986).

**Base de la Opinión.-**

La presente opinión se ha realizado sobre la base de la solicitud de patente tal y como se publica.

**1. Documentos considerados.-**

A continuación se relacionan los documentos pertenecientes al estado de la técnica tomados en consideración para la realización de esta opinión.

Documento	Número Publicación o Identificación	Fecha Publicación
D01	DE 102009016107 A1 (SIELHORST GERHARD)	14.10.2010
D02	US 4742503 A (BRAUN REFAEL et al.)	03.05.1988
D03	WO 0054636 A1 (DEMETRIADI ODYSSEUS)	21.09.2000
D04	FR 2669443 A1 (SIGNAC JEAN)	22.05.1992

**2. Declaración motivada según los artículos 29.6 y 29.7 del Reglamento de ejecución de la Ley 11/1986, de 20 de marzo, de Patentes sobre la novedad y la actividad inventiva; citas y explicaciones en apoyo de esta declaración**

La invención de la reivindicación 1 se refiere a un reloj para indicar el tiempo de vida de una persona que se caracteriza por una aguja larga que señala los meses y una aguja corta que señala los años, la aguja larga tarda un año en dar la vuelta y la corta 12 años.

D01 se refiere a un reloj con una aguja larga que señala los meses y una corta que representa los años del 1 al 12 y una tercera que indica periodos de 12 años (o incluso 24 años). La numeración se establece cada 30°.

D02 se refiere a un marco de fotos que incluye un reloj digital que indica la edad de una persona.

D03 reivindica un reloj con coronas intercambiables

**NOVEDAD (Art. 6)**

Las características de la reivindicación 1 ya son conocidas del documento D01. Por lo tanto esta reivindicación no es nueva a la vista del estado de la técnica conocido.

**ACTIVIDAD INVENTIVA (Art. 8)**

En relación con las reivindicaciones dependientes 2-4 relativas a las coronas intercambiables (reiv.2), la posibilidad de incluir fotografías (reiv.3) y el que el formato sea analógico o digital (reiv.4) se trata de aspectos conocidos descritos en los documentos citados D02 y D03 por lo que no implicarían actividad inventiva.