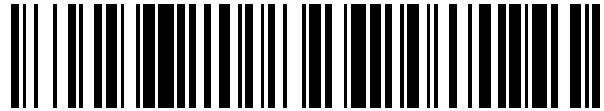


19



OFICINA ESPAÑOLA DE
PATENTES Y MARCAS

ESPAÑA



11 Número de publicación: **2 569 453**

21 Número de solicitud: 201400561

51 Int. Cl.:

H05B 37/00 (2006.01)

12

SOLICITUD DE PATENTE

A1

22 Fecha de presentación:

12.07.2014

43 Fecha de publicación de la solicitud:

10.05.2016

71 Solicitantes:

**PARRA GIMÉNEZ , Diego (100.0%)
Toledo 7 2 b**

19200 Azuqueca de Henares (Guadalajara) ES

72 Inventor/es:

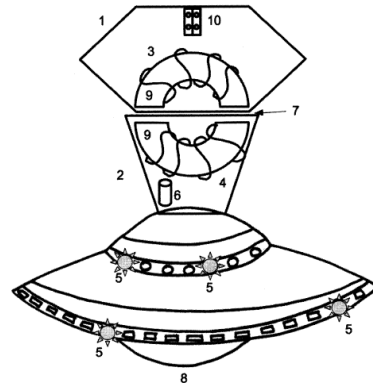
PARRA GIMÉNEZ , Diego

54 Título: **Lámpara de LED de alimentación inductiva de varios usos**

57 Resumen:

Lámpara de LED de alimentación inductiva de varios usos.

Usa dos recintos independientes, con un primario, en un recinto, y un secundario de un transformador, en el otro recinto. Para adaptar la tensión de 220 AC de la red a una tensión de uso de LED. Caracterizado porque el primario puede ser usado para varias potencias de lámparas.



DESCRIPCIÓN

Lámpara de LED de alimentación inductiva de varios usos.

5 Sector de la técnica

La lámpara de LED está encuadrada en la sección de la iluminación electrónica.

Objetivo

10

Evitar los sistemas de reguladores electrónicos, para la alimentación de lámparas de LED. Aislar eléctricamente los LED de la tensión de red. Ahorro energético y protección medioambiental, ahorrando materiales para la construcción de lámparas. Creación de bombillas decorativas. Reutilización de parte del dispositivo, para lámparas de diferentes potencias o sustitución de LED en mal estado.

15

Estado de la técnica

20

Actualmente existen varios tipos de lámparas de LED. Unas están alimentadas directamente con una tensión de corriente continua de baja tensión. Y otras están alimentadas directamente con la tensión de red de 220 voltios de CA. Estas últimas necesitan un convertor de alterna a continua y también un regulador de baja tensión para poder alimentar a los Led, que suelen funcionar con unas tensiones comprendidas entre 2,2 y 4 Vdc.

25

Aunque los LED tienen muchas horas de funcionamiento, el fallo de estas lámparas viene producido, en su mayoría, por los reguladores/convertidores AC-DC o por la fuente de alimentación conmutada que usan.

30

Descripción

35

El presente dispositivo, lámpara de LED de alimentación inductiva, evita el uso de sistemas electrónicos, sustituyéndolo por un simple transformador. Por lo tanto aumentamos la vida útil de la lámpara hasta los valores reales del LED. porque los transformadores tienen, también, una larga vida útil.

40

El presente dispositivo, lámpara de LED de alimentación inductiva, comprende: Un transformador, que disminuye la tensión de RED de 220 VAC a la tensión de uso de los LED.

Una serie de LED, que iluminarán con la potencia necesarias para el uso requerido.

Y condensadores para mantener una tensión de continua para alimentar los LED.

45

Unas ferritas que conformaran los campos magnéticos entre el primario y secundario del transformador.

50

El transformador comprende un primario y un secundario, que puede ser de uno o varios bobinados. Dependiendo de las necesidades de uso, potencia, tensiones dependientes de la configuración serie paralelo, tensiones auxiliares para sistemas de control, etc.

Tanto el primario como el secundario están comprendidos en recintos de plásticos distintos, el uno del otro. Un recinto (recinto primario) comprende: la conexión de red, el primario del transformador y la ferritas de acoplamiento magnético. Y en otro recinto (recinto secundario) comprende el secundario del transformador, los LED, otras ferritas y condensadores.

El acoplamiento magnético entre el primario y secundario se efectúa mediante ferritas que concentran los campos magnéticos del primario, generados por la tensión de 220 VAC. Y se induzcan en el secundario. Trabajando, el dispositivo, de un modo similar a los cargadores de acoplamiento inductivo existentes.

El acoplamiento entre los dos recintos es de fácil montaje, pudiendo ser unidos de diferentes formas: roscado, carril deslizante, atornillado, bayoneta, etc.

El primario se calculará para una potencia máxima de uso, por ejemplo 15 vatios.

Haciendo posible que la potencia de la lámpara (recinto secundario) pueda estar comprendida entre un mínimo y un máximo de potencia. Que dependerá de la potencia máxima del primario.

La potencia de secundario dependerá de los LED usados. Y la tensión dependerá de la cantidad de LED y de la configuración serie paralelo de estos. El secundario está dentro del mismo recinto que los LED, por lo que las características técnicas dependerá de necesidades energéticas de los LED.

En caso de fallo de la lámpara, no es necesaria la sustitución completa de primario y secundario, porque están comprendidos en recintos diferentes. Solo se sustituirá la lámpara, y con ello el secundario. Pudiendo usarse el primario para una nueva lámpara, hasta una potencia máxima que dependerá de la potencia máxima del primario.

De esta forma se consigue:

Ahorro de materiales (cobre) y energía, porque se puede seguir usando el primario del transformador para varios usos. Permite la sustitución de las lámparas ahorrando la mitad del transformador. Se obtiene un ahorro energético y protección medioambiental en su fabricación. Ahorrando materiales para la construcción de lámparas, porque el primario es reutilizado para nuevas lámparas. Tanto si son sustituidas por defecto de los LED o por uso de otras potencias.

Aislamiento de tensión de RED, por consiguiente mayor seguridad a la hora de la sustitución de la lámpara, porque el secundario esta aislado galvánicamente de la tensión de red eléctrica.

Uso del primarios para las lámparas con posibilidad de varias potencias de uso, creando primarios de transformador normalizados.

Se puede crear bombillas decorativas, porque los LED pueden incorporarse a una figura decorativa sin peligro de un calentamiento excesivo. De forma que pueda iluminar, como lámpara decorativa, directamente.

Uso de parte del dispositivo, para lámparas de diferentes potencias. Porque el primario del transformador se puede diseñar para varias potencias de uso, limitado por la potencia del primario. Por debajo de esta potencia se podría colocar cualquier lámpara, de menor potencia.

5

Descripción de dibujos

1 - Recinto primario

10

2 - Recinto secundario

3 - Primario de transformador

4 - Secundario de transformador

15

5 - LED

6 - Condensador

20

7 - Acoplamiento entre recintos

8 - Lámpara decorativa

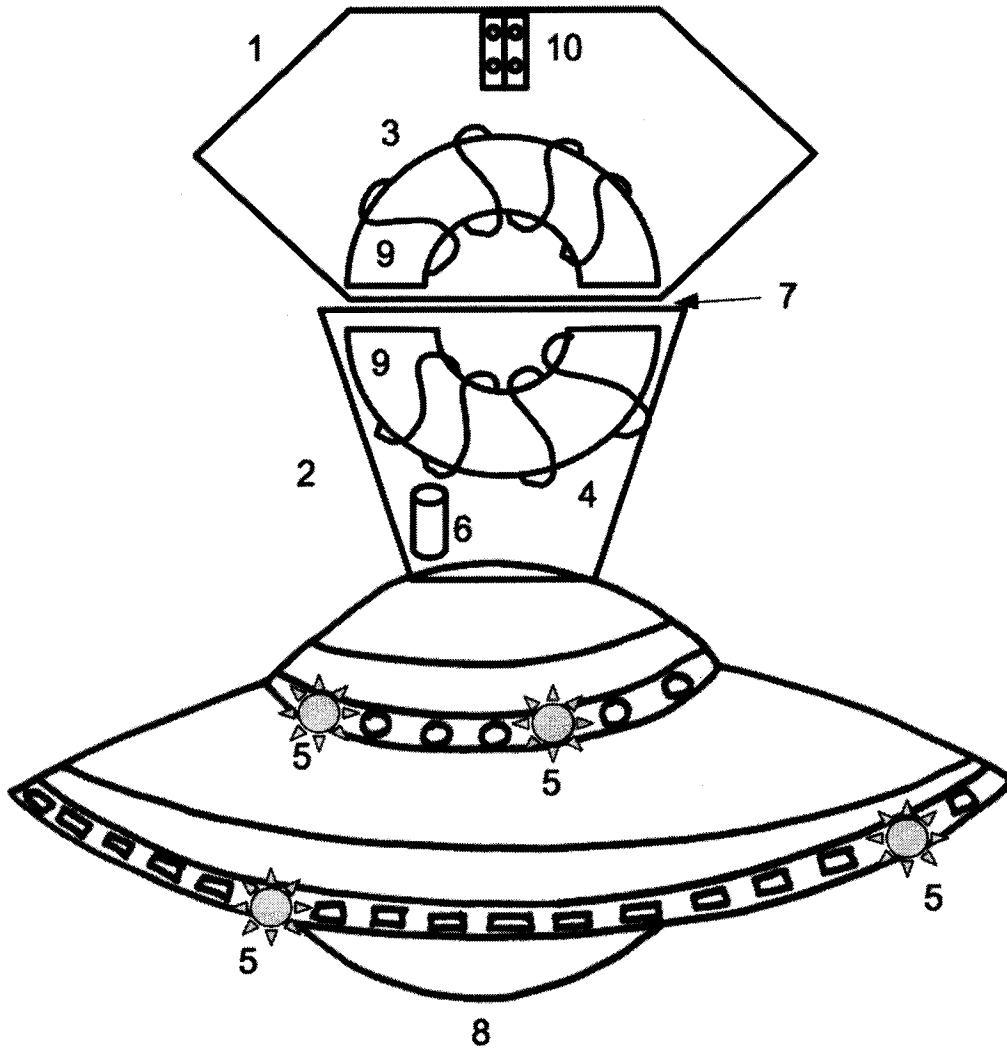
25

9 - Ferritas

10 - Conexión de red. 220 VAC

REIVINDICACIONES

- 5 1. Dispositivo Lámpara de LED de alimentación inductiva que comprende dos recintos: uno primario (1) y otro secundario (2). Acoplados entre ellos de forma que los campos magnéticos generados en el primario puedan inducir corriente en el secundario. Estos acoplamientos son de fácil montaje y desmontaje. Como por ejemplo tipo bayoneta, deslizamiento por acanaladura con tope, atornillado, roscado, etc, con objeto de mantener las ferritas del primario y secundario los mas cercano posible y mantener un aislamiento galvánico entre primario y secundario.
- 10 2. Dispositivo recinto primario según reivindicación 1 **caracterizado** porque el recinto primario (1) comprende: la conexión eléctrica (10) a la red de suministro, el primario de un transformador (3) y ferritas (9) que concentran los campos magnéticos para inducirlos en el secundario (4).
- 15 3. Dispositivo recinto secundario (2) según reivindicación 1 **caracterizado** porque el recinto secundario comprende el secundario del transformador (4), ferritas (9) que concentran los campos magnéticos para inducir tensión en el secundario del transformador, LED (5) y condensadores (6).
- 20 4. Dispositivo lámpara de LED de alimentación inductiva según reivindicación 1 **caracterizado** porque el acoplamiento entre recintos (7) permite la inducción magnética entre el primario y el secundario con mínimas pérdidas. Fabricado en material no ferromagnético, ni diamagnético para evitar la dispersión de campos magnéticos concentrados por las ferritas.
- 25 5. Dispositivo lámpara de LED de alimentación inductiva según reivindicación 1 **caracterizado** porque el acoplamiento secundario puede ser de cualquier forma. Forma que permita insertar, colocar, etc. los LED para que iluminen de la mejor forma posible. Y además, permitir confeccionar figuras decorativas (8), etc, en lugar de la típica lámpara redonda.
- 30 6. Dispositivo lámpara de LED de alimentación inductiva según reivindicación 1 **caracterizado** porque el aislamiento del secundario de la tensión de red, permite la sustitución de la lámpara sin peligro de descarga eléctrica.
- 35 7. Dispositivo recinto secundario (2) según reivindicación 1 **caracterizado** porque el secundario del transformador (4) puede comprender una o varias salidas de tensión. Con objeto de ser usados para alimentación de los LED (potencia) o alimentación de circuitos electrónicos de control.
- 40





OFICINA ESPAÑOLA
DE PATENTES Y MARCAS

ESPAÑA

②① N.º solicitud: 201400561

②② Fecha de presentación de la solicitud: 12.07.2014

③② Fecha de prioridad:

INFORME SOBRE EL ESTADO DE LA TÉCNICA

⑤① Int. Cl.: **H05B37/00** (2006.01)

DOCUMENTOS RELEVANTES

Categoría	⑤⑥ Documentos citados	Reivindicaciones afectadas
A	CN 103375750 A (YU SHUIJUN) 30/10/2013, resumen; figuras 1 y 2	1,4-7
A	ES 1078044U U (GONZALEZ CANOVAS JOSE JAVIER) 16/11/2012, página 2, líneas 4-35; figuras 1 y 2	1
A	CN 201887973U U (YANGTIAN OU) 29/06/2011, resumen; figura 1	1-7

Categoría de los documentos citados

X: de particular relevancia

Y: de particular relevancia combinado con otro/s de la misma categoría

A: refleja el estado de la técnica

O: referido a divulgación no escrita

P: publicado entre la fecha de prioridad y la de presentación de la solicitud

E: documento anterior, pero publicado después de la fecha de presentación de la solicitud

El presente informe ha sido realizado

para todas las reivindicaciones

para las reivindicaciones nº:

Fecha de realización del informe
12.12.2014

Examinador
M. P. Pérez Moreno

Página
1/4

Documentación mínima buscada (sistema de clasificación seguido de los símbolos de clasificación)

H05B

Bases de datos electrónicas consultadas durante la búsqueda (nombre de la base de datos y, si es posible, términos de búsqueda utilizados)

INVENES, EPODOC

Fecha de Realización de la Opinión Escrita: 12.12.2014

Declaración

Novedad (Art. 6.1 LP 11/1986)	Reivindicaciones 1-7	SI
	Reivindicaciones	NO
Actividad inventiva (Art. 8.1 LP11/1986)	Reivindicaciones 1-7	SI
	Reivindicaciones	NO

Se considera que la solicitud cumple con el requisito de aplicación industrial. Este requisito fue evaluado durante la fase de examen formal y técnico de la solicitud (Artículo 31.2 Ley 11/1986).

Base de la Opinión.-

La presente opinión se ha realizado sobre la base de la solicitud de patente tal y como se publica.

1. Documentos considerados.-

A continuación se relacionan los documentos pertenecientes al estado de la técnica tomados en consideración para la realización de esta opinión.

Documento	Número Publicación o Identificación	Fecha Publicación
D01	CN 103375750 A (YU SHUIJUN)	30.10.2013
D02	ES 1078044U U (GONZALEZ CANOVAS JOSE JAVIER)	16.11.2012
D03	CN 201887973U U (YANGTIAN OU)	29.06.2011

2. Declaración motivada según los artículos 29.6 y 29.7 del Reglamento de ejecución de la Ley 11/1986, de 20 de marzo, de Patentes sobre la novedad y la actividad inventiva; citas y explicaciones en apoyo de esta declaración

De todos los documentos recuperados del estado de la técnica se considera que el documento D01 forma el estado de la técnica más cercano a la solicitud que se analiza.

Este documento describe una lámpara con un cuerpo provisto de dos recintos con una separación que se cierra a rosca y un interruptor que está conectado con un circuito impreso principal. Una batería está conectada con el núcleo de la lámpara, que está fijado en una placa de la lámpara LED. En el núcleo de la lámpara están distribuidos varios puntos LED y un receptor de infrarrojos. El núcleo de la lámpara está fijado en la carcasa y tiene una carcasa que lo recubre. Un transformador está conectado con un chip de control.

El documento D02 describe una lámpara LED que se puede utilizar con varias tensiones alternas estándar aumentando el número de diodos LED. Cuando se conecta a una tensión alterna utilizará un puente rectificador de onda completa formado por los propios diodos LED. El funcionamiento del circuito eléctrico es el mismo para todas las lámparas independientemente del voltaje alterno a la que vayan conectadas.

El documento D03 describe un circuito con dos transformadores con ferritas que alimentan una lámpara de LED y se cita como estado de la técnica.

Por todo lo anterior se concluye que los documentos D01 a D03 no afectan al requisito de actividad inventiva ni de novedad de las reivindicaciones 1-7, ya que no poseen todas las características descritas en dichas reivindicaciones, en el sentido que establecen los artículos 6 y 8.1 de la Ley 11/1986, de 20 de marzo, de Patentes.

En conclusión, la solicitud satisface los requisitos de patentabilidad establecidos en el Art. 4.1 de la Ley 11/1986, de 20 de marzo, de Patentes.