

19



OFICINA ESPAÑOLA DE  
PATENTES Y MARCAS

ESPAÑA



11 Número de publicación: **2 569 533**

21 Número de solicitud: 201400826

51 Int. Cl.:

**A62C 3/02** (2006.01)

12

SOLICITUD DE PATENTE

A1

22 Fecha de presentación:

**10.10.2014**

43 Fecha de publicación de la solicitud:

**11.05.2016**

56 Se remite a la solicitud internacional:

**PCT/ES2015/070433**

71 Solicitantes:

**FERNÁNDEZ GARCÍA, Manuel (30.0%)  
C/ Trinidad Nº 32 (Peñarroya-Pueblo Nuevo)  
14200 Córdoba ES;  
ABAD MUÑOZ, Fernando (30.0%);  
JIMÉNEZ CASADO, Jesús (25.0%) y  
FERNÁNDEZ RUIZ, Kevin (15.0%)**

72 Inventor/es:

**FERNÁNDEZ GARCÍA, Manuel ;  
ABAD MUÑOZ, Fernando;  
JIMÉNEZ CASADO, Jesús y  
FERNÁNDEZ RUIZ, Kevin**

74 Agente/Representante:

**GONZÁLEZ-MOGENA GONZÁLEZ, Iñigo De  
Alcantara**

54 Título: **Refugio colectivo ignífugo e impermeable para la autoprotección y protección de personas y bienes en incendios**

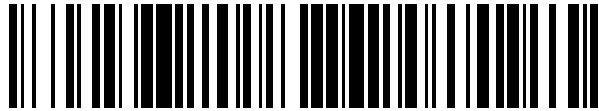
**ES 2 569 533 A1**

19



OFICINA ESPAÑOLA DE  
PATENTES Y MARCAS

ESPAÑA



11 Número de publicación: **2 569 533**

21 Número de solicitud: 201400826

57 Resumen:

Refugio colectivo ignífugo e impermeable para la autoprotección y protección de personas y bienes en incendios.

Aplicable en la protección y salvamento de personas acorraladas y bienes amenazados en las emergencias por incendios. Está previsto para la creación de una zona de seguridad con objeto de contribuir a minimizar los efectos de un paso de llama, temperatura y gases procedentes de un incendio aumentando la probabilidad de supervivencia del personal acorralado ante una emergencia por cualquier tipo de incendio, sea de tipo (forestal, urbano, interfaz, agrícola, industrial, etc.). También previsto para la protección de bienes amenazados por incendios de todo tipo. Contribuyendo de este modo a solventar los problemas de seguridad existentes en los incendios, ante situaciones de emergencias por acorralamientos.

Caracterizado por ser de uso colectivo con una capa exterior de material aluminizado e ignífuga con tratamiento impermeabilizante (1), a la cual se le podrá adherir diferentes capas ignífugas interiores, el número de capas ira en función de las necesidades a cubrir (2). Le sigue la incorporación de una pantalla frontal de visión térmica, con visión hacia al exterior y resistente al fuego (3), le sigue una sonda de temperatura colocada en su parte exterior, la cual registrará la temperatura exterior existente, con lectura desde el interior (4) le siguen los sistemas de sellado y protección térmica de humos del exterior, resistente al fuego y colocados en las partes bajas de cada uno de sus diferentes lados (5) le sigue la incorporación de varios compartimentos para el alojamiento de mascarillas individuales de protección respiratoria (6), contiene sistema autónomo de iluminación antipánico para facilitar la colocación de mascarillas y evitar situaciones de pánico asociadas a la falta de iluminación, facilitando el contacto visual interno del personal (7) contiene elementos estructurales para facilitar el despliegue y sustentación estructural del mismo (8) en su parte interna delantera incorpora unos anclajes de sujeción para las manos del usuario, facilitando el despliegue y garantizando el sellamiento del mismo, evitando la entrada de humos y gases del exterior (9) en su parte interna opuesta incorpora unos anclajes para la ubicación de los pies, facilitando el despliegue del refugio y garantizando la estanqueidad del mismo (10). Seguidamente se detalla la ubicación del sistema de respiración autónoma colectivo e independiente del medio, con objeto de aumentar la autonomía de respiración y bajar la temperatura interna ante atmósferas muy enrarecidas (11).

Le sigue la incorporación de un geolocalizador el cual permite transmitir con exactitud la ubicación de la emergencia, con el fin de facilitar la inmediata localización y puesta en marcha de los equipos de salvamento y rescate (12). También incorpora una lectura visual de señalización impresa en su parte superior para garantizar el correcto despliegue y uso del refugio, con objeto de garantizar sus prestaciones y minimizar el tiempo de respuesta para su despliegue inmediato y rápida localización por los medios aéreos (13).

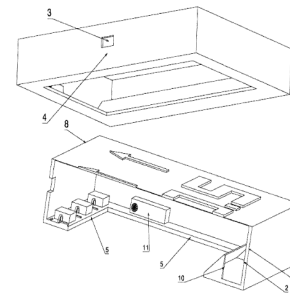


FIG.1

## DESCRIPCIÓN

Refugio colectivo ignífugo e impermeable para la autoprotección y protección de personas y bienes en incendios.

5

### Objeto de la invención

La presente invención se refiere a un refugio colectivo de material ignífugo impermeable diseñado para la autoprotección y protección de personas y bienes en situaciones de riesgo extremo por acorralamientos en incendios de tipo (forestal, interfaz, agrícola, urbano e industrial), su objetivo es contribuir a minimizar los efectos de un paso de llama, temperatura y gases procedentes de un incendio, con el fin de aumentar la probabilidad de supervivencia del personal atrapado e involucrado en la emergencia.

10

15

El objeto de la invención es resolver los problemas de seguridad que se originan cuando el personal interviniente en la emergencia queda acorralado por el fuego.

### Antecedentes de la invención

20

Las emergencias por incendios en muchos de los casos ponen en peligro la vida de los ciudadanos afectados, así como la de los diferentes grupos de profesionales que intervienen en las tareas de extinción y control de los incendios.

25

Teniendo en cuenta el alto índice de mortalidad de personas asociado a situaciones de emergencias por acorralamientos en incendios, debido a la falta de protección ante las altas temperaturas y gases generados en los incendios, los cuales son incompatibles con la vida del ser humano. Este refugio colectivo ignífugo e impermeable objeto de la invención, contribuye a solventar la falta de protección frente al fuego, dotando a estas personas de un elemento de protección que determine una zona de seguridad para contribuir a garantizar en un mayor tanto % la probabilidad de supervivencia frente a situaciones de riesgo por acorralamientos en incendios.

30

35

- Se pueden citar artículos de investigación al respecto que hacen referencia a refugios ignífugos individuales: US FOREST SERVICE TECHNOLOGY AND DEVELOPMENT CENTER (Missoula, MT. San Dimas, CA).

40

- Sin olvidar de las informaciones y productos que se citan en distintas páginas de Internet para la autoprotección de personas destinada a la lucha contra los incendios. No obstante, en relación con la solicitud de referencia no se conoce ningún refugio colectivo ignífugo e impermeable con prestaciones y componentes parecidos al que se describe en dicha solicitud.

### Descripción de la invención

45

El refugio colectivo ignífugo e impermeable para la autoprotección y protección de personas y bienes en situaciones de emergencias por acorralamientos generados por incendios, objeto de la invención es un refugio a modo de recinto fabricado en material resistente, ignífugo e impermeable. Esta comprendido por un sistema de iluminación anti pánico, mascarillas de protección para gases de uso individual, sistema de respiración autónoma colectivo e independiente del medio, sistema de anclaje para su rápido y fácil despliegue, sistema de sellado de humos y temperatura, visor térmico para visualización

50

exterior, sonda de temperatura exterior, geolocalizador para determinar el lugar exacto del despliegue ante una situación de emergencia, señalización exterior para garantizar su correcto despliegue y fácil localización a través de los medios aéreos. Además de otros elementos y componentes que se irán exponiendo a lo largo de la presente descripción.

5

El refugio colectivo ignífugo e impermeable para la autoprotección y protección de personas y bienes ante situaciones de emergencias por incendios, objeto de la invención ha tenido en cuenta condicionantes tales como:

- 10 - Posibilidad de proteger a varias personas o bienes al tratarse de un refugio colectivo. El número de personas, capacidad de superficie o bienes a proteger estará en función de las dimensiones del modelo empleado.
- 15 - Posibilidad de utilizar por colectivos vinculados a la emergencia y ciudadanos en general, previa consulta del manual de instrucciones. Su uso podrá estar destinado como elemento de autoprotección y protección de personas ante incendios o bien para la protección de bienes que puedan verse afectados por un incendio.
- 20 - Posibilidad de llevar en los vehículos contraincendios asignados a los equipos de emergencias, puesto que su escaso volumen y peso hacen del mismo un dispositivo versátil de fácil manipulación y transporte, con objeto de contribuir a la autoprotección de los miembros del equipo ante una situación de acorralamiento por incendios.
- 25 - Posibilidad de emplearlo como agente extintor, mediante el despliegue de su cara exterior aluminizada sobre la superficie u objeto en combustión, actuando el mismo por el método de extinción denominado sofocación.
- 30 - Posibilidad de emplearlo como medida preventiva, en la protección y defensa de - vehículos, objetos o bienes materiales que puedan verse afectados por un incendio. - Para lo que se procederá a su despliegue, cubriendo con el mismo la zona a - proteger, dejando su parte aluminizada exterior expuesta al fuego.
- 35 - Posibilidad de aumentar su capacidad de protección y resistencia al fuego, mediante la incorporación de diferentes capas de material ignífugo.
- 40 - Posibilidad de incorporar una primera capa de protección térmica ignífuga e impermeable resistente al fuego y con capacidad de reflexión de calor, con objeto de evitar la penetración de líquidos en su interior, los cuales puedan generar quemaduras al personal por efecto de evaporización o contacto directo de los mismos. Líquidos como el agua procedente de la extinción externa o bien líquidos combustibles e inflamables procedentes del exterior, bien por derrame del contenido en el propio depósito del vehículo o por otras proyecciones aledañas.
- 45 - Posibilidad de contar en su interior con un sistema de iluminación autónoma antipánico, con objeto de evitar situaciones de pánico asociadas a los espacios confinados y situación de estrés existente.
- 50 - Posibilidad de contar con señalización exterior impresa en su capa externa superior. Con objeto de contribuir a su correcto despliegue y rápida localización aérea.

- Posibilidad de contar con Mascarillas individuales de protección respiratoria, dependientes del medio y especialmente diseñadas para la protección de gases. Con objeto de proteger a sus usuarios de los gases y humos procedentes del incendio.
- 5
- Posibilidad de contar con un Sistema opcional de respiración autónoma independiente del medio, con objeto de garantizar una presión positiva dentro del recinto (refugio) y aumentar el tiempo y probabilidad de supervivencia del personal existente.
- 10
- Posibilidad de garantizar un rápido despliegue del mismo, mediante la incorporación de sistemas de anclaje para sus manos y pies, los cuales van identificados con colores llamativos para su fácil localización.
- 15
- Posibilidad de contar con elementos estructurales que garanticen su despliegue y mantengan su estructura interna.
- Posibilidad de contar con sistema de sellado de humos y temperatura para evitar que puedan entrar los gases y humos procedentes del incendio, con objeto de mantener una atmosfera respirable en el interior del mismo.
- 20
- Posibilidad de contar con un visor térmico para vigilancia y control del exterior.
- El cual nos permite visualizar el entorno exterior desde su interior.
- 25
- Posibilidad de contar con una sonda de temperatura colocada en su exterior y con control de lectura interno. El cual nos permite saber la temperatura exterior existente en todo momento, con objeto de determinar el momento idóneo para mantener el contacto con el exterior.
- 30
- Posibilidad de contar con un Geolocalizador en su interior, su activación determinará la ubicación exacta del despliegue del refugio, con objeto de facilitar la pronta localización por los equipos de rescate y salvamento.
- 35
- Teniendo en cuenta todos estos condicionantes, el refugio colectivo ignífugo e impermeable para la autoprotección y protección de personas y bienes comprende como elementos básicos los siguientes:
- 40
- Recinto a modo de refugio colectivo, especialmente diseñado para la autoprotección de varias personas o bienes.
- Diferentes capas de materiales resistentes al fuego e ignífugos, con base exterior aluminizada e impermeable con objeto garantizar la protección en su interior, estableciendo una barrera de protección térmica que mantenga unas condiciones ambientales óptimas para el ser humano.
- 45
- Señalización exterior para facilitar su correcto despliegue y fácil localización aérea.
- Sistema interior de iluminación autónoma anti-pánico de fácil localización y activación.
- 50

- Mascarillas individuales de protección respiratoria dependientes del medio, ubicadas en su interior sobre bolsas independientes de fácil localización.

- Sistema de respiración autónoma opcional e independiente del medio.

- Materiales resistentes ignífugos e impermeables, costuras cosidas con hilo ignífugo y termo selladas.

- Visor térmico para control y visualización exterior.

- Sonda de temperatura para medir la temperatura existente en el exterior.

- Anclajes interiores en manos y pies para garantizar un rápido despliegue.

- Sistema inferior de sellado de humos y temperatura exterior.

- Geolocalizador ubicado en un compartimento interior de fácil localización y activación.

El refugio colectivo ignífugo e impermeable para la autoprotección y protección de personas y bienes involucrados en las emergencias por incendios, es aplicable en los diferentes servicios de extinción de incendios y salvamento (urbanos y forestales), así como un elemento más a emplear junto a los diferentes sistemas de autoprotección existentes para la defensa y protección de personas y bienes.

También aplicable su uso para todo el personal en general con objeto de ser un elemento más de seguridad y protección contra incendios con aplicación en emergencias por atrapamiento del personal civil en viviendas situadas sobre zonas de interfaz, las cuales puedan verse afectadas por los incendios, complementado o bien sustituyendo los sistemas de seguridad y protección contraincendios empleados actualmente para la protección y defensa de las mismas.

El empleo del refugio colectivo ignífugo e impermeable caracterizado para la autoprotección y protección de personas y bienes ante situaciones de riesgo por incendios, permite al personal interviniente en la extinción y ciudadanos en general, desarrollar diferentes procedimientos de actuación para hacer frente a situaciones de riesgo extremo por incendios, con objeto de garantizar o bien minimizar los riesgos y salvaguardar la vida del personal en situaciones de acorralamiento.

Además de emplearse en la defensa y autoprotección de personas en situaciones de riesgo frente a incendios, también tiene aplicación en la defensa y protección de bienes materiales.

Se caracteriza por su posibilidad de aplicación para emplear en la protección de depósitos de gases licuados y líquidos inflamables que puedan verse afectados por el paso de un frente de llama.

Caracterizado por la posibilidad de aplicación como agente extintor para la extinción de líquidos inflamables, grasa o aceites. Procediendo al despliegue del refugio por su parte aluminizada, colocándolo sobre la superficie del líquido incendiado, actuando el mismo en la extinción por sofocación y eliminación del comburente.

Al tratarse de un refugio colectivo, sus dimensiones ofrecen la posibilidad de utilizar el mismo para la protección de vehículos amenazados por un frente de llama, así como para evitar su propagación a zonas colindantes en el caso de originarse el incendio en el propio vehículo.

5

### **Descripción de los dibujos**

Para complementar la descripción que seguidamente se va a realizar y con objeto de ayudar a una mejor comprensión de las características del invento, de acuerdo con un ejemplo preferente de realización práctica del mismo, se acompaña como parte integrante de dicha descripción, una serie de dibujos donde con carácter ilustrativo y no limitativo, se ha representado lo siguiente:

10

La figura 1.- Muestra una representación correspondiente a una perspectiva general exterior y parte interna delantera, del refugio colectivo ignífugo e impermeable para la autoprotección realizada de acuerdo con el objeto de la invención.

15

La figura 2.- Muestra, finalmente, otra vista en perspectiva del mismo refugio, en este caso por su parte inferior, frontal e interna lateral para poder ver la disposición de los diferentes sistemas u elementos que componen el mismo.

20

### **Realización preferente de la invención**

Como se puede ver en las figuras referidas, el refugio colectivo ignífugo e impermeable para la autoprotección y protección de personas y bienes objeto de la invención. Comprende una capa exterior de material resistente aluminizado e ignífugo con tratamiento impermeabilizante, (1), a la cual se le podrá adherir diferentes capas ignífugas interiores, el número de capas ira en función de las necesidades a cubrir (2). Le sigue la incorporación de una pantalla frontal de visión térmica, con visión hacia al exterior y resistente al fuego (3), le sigue una sonda de temperatura colocada en su parte exterior, la cual registrar la temperatura exterior existente, con lectura desde el interior (4) le siguen los sistemas de sellado y protección térmica de humos del exterior, resistente al fuego y colocados en las partes bajas de cada uno de sus diferentes lados (5) le sigue la incorporación de varios compartimentos para el alojamiento de mascarillas de protección respiratoria (6), contiene sistema autónomo de iluminación antipánico para facilitar la colocación de mascarillas y evitar situaciones de pánico asociadas a la falta de iluminación, facilitando el contacto visual interno del personal (7) contiene elementos estructurales para facilitar el despliegue y sustentación estructural del mismo (8) en su parte interna delantera incorpora unos anclajes de sujeción para las manos del usuario, facilitando el despliegue y garantizando el sellamiento del mismo, evitando la entrada de humos y gases del exterior (9) en su parte interna opuesta incorpora unos anclajes para la ubicación de los pies, facilitando el despliegue del refugio y garantizando la estanqueidad del mismo (10). Seguidamente se detallada la ubicación del sistema de respiración autónoma colectivo e independiente del medio, con objeto de aumentar la autonomía de respiración y bajar la temperatura interna ante atmósferas muy enrarecidas (11). Le sigue la incorporación de un geolocalizador el cual permite transmitir con exactitud la ubicación de la emergencia, con el fin de facilitar la inmediata localización y puesta en marcha de los equipos de salvamento y rescate (12). También Incorpora una lectura visual de señalización impresa en su parte superior para garantizar el correcto despliegue y uso del refugio, con objeto de garantizar sus prestaciones y minimizar el tiempo de respuesta en su despliegue y rápida localización por los medios aéreos (13).

50

## REIVINDICACIONES

5 1. Refugio colectivo ignífugo e impermeable para la autoprotección y protección de personas y bienes en incendios **caracterizado** porque comprende un recinto cuyo exterior es al menos una capa de material ignífugo e impermeable cuyas costuras está realizadas con hilo ignífugo y están termo selladas y en recinto se instalan los siguientes sistemas y elementos:

- 10 • un sistema autónomo de iluminación antipánico,
- mascarillas de protección para gases de uso individual,
- sistema de respiración autónoma colectivo e independiente del medio,
- 15 • sistema de anclaje interior para pies y manos para el rápido desplegado del recinto,
- señalización exterior,
- visor térmico resistente al fuego,
- 20 • sonda de temperatura en el exterior con control de lectura interno,
- elementos estructurales para su despliegue y mantenimiento de la estructura interna,
- 25 • una pluralidad de compartimentos para el alojamiento de mascarillas individuales de protección respiratoria,
- sistemas de sellado y protección térmica de humos del exterior dispuestos en las partes bajas del recinto y
- 30 • un geolocalizador.

35 2. Refugio colectivo ignífugo e impermeable para la autoprotección y protección de personas y bienes en incendios según reivindicación 1 **caracterizado** porque la capa exterior es aluminizada e impermeable.

40 3. Refugio colectivo ignífugo e impermeable para la autoprotección y protección de personas y bienes en incendios según reivindicación 1 o 2 **caracterizada** porque a la capa exterior se le añaden una o más capas interiores ignífugas.

4. Refugio colectivo ignífugo e impermeable para la autoprotección y protección de personas y bienes en incendios según cualquiera de las reivindicaciones **caracterizada** porque la señalización externa es impresa.



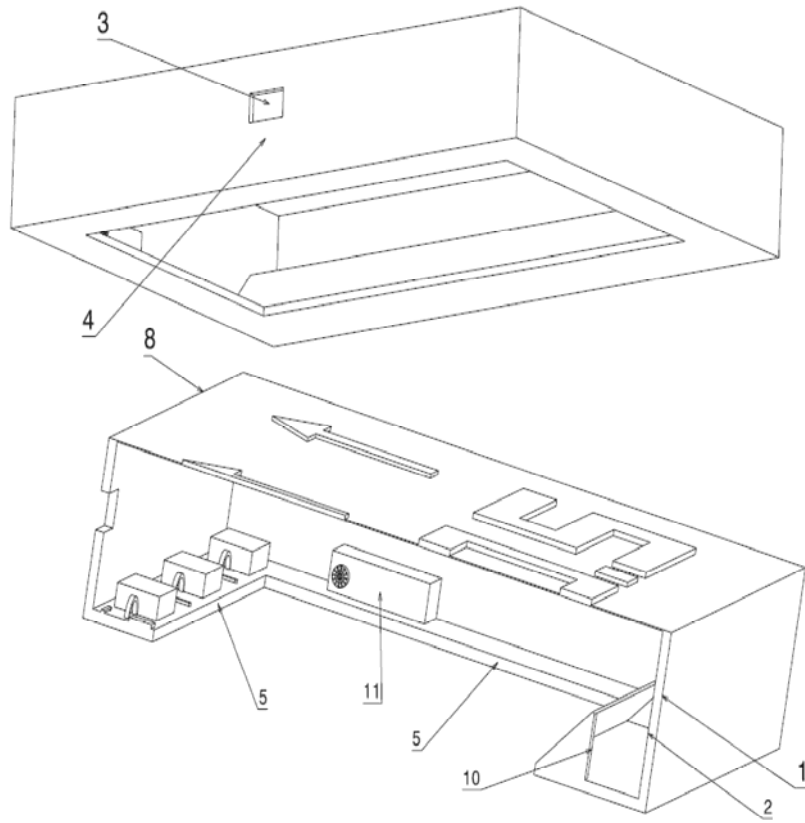


Figura 1

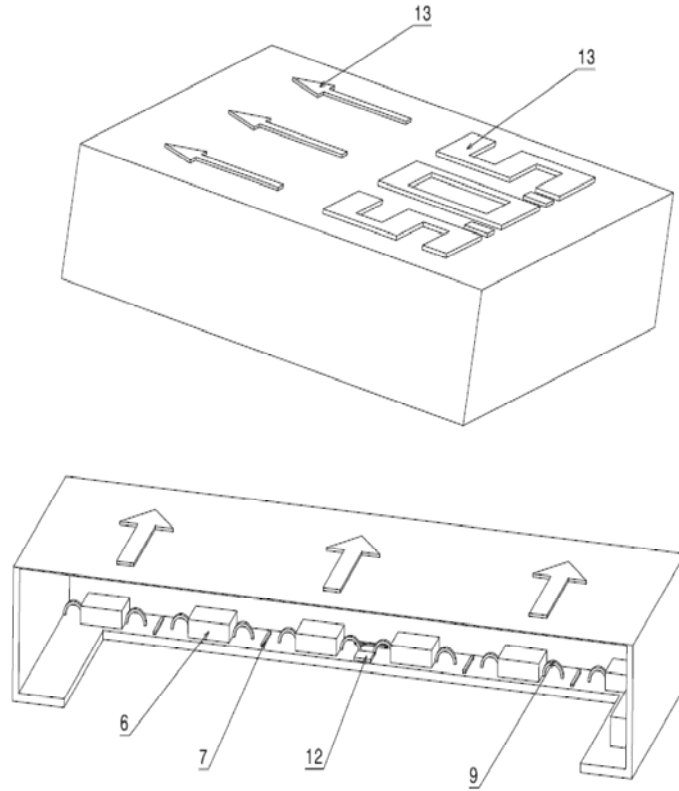


Figura 2