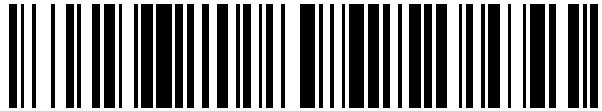


19



OFICINA ESPAÑOLA DE
PATENTES Y MARCAS

ESPAÑA



11 Número de publicación: **2 569 864**

51 Int. Cl.:

A61B 17/072 (2006.01)

12

TRADUCCIÓN DE PATENTE EUROPEA

T3

96 Fecha de presentación y número de la solicitud europea: **13.12.2012 E 12196904 (2)**

97 Fecha y número de publicación de la concesión europea: **30.03.2016 EP 2604194**

54 Título: **Retención de contrafuerte liberable en una grapadora quirúrgica**

30 Prioridad:

14.12.2011 US 201113325404

45 Fecha de publicación y mención en BOPI de la traducción de la patente:

12.05.2016

73 Titular/es:

**COVIDIEN LP (100.0%)
15 Hampshire Street
Mansfield, MA 02048, US**

72 Inventor/es:

**WHIFFEN, JENNIFER;
CARTER, SALLY;
CASASANTA, JR., THOMAS;
MIESSE, ANDREW y
CONTINI, ELIZABETH M.**

74 Agente/Representante:

DE ELZABURU MÁRQUEZ, Alberto

ES 2 569 864 T3

Aviso: En el plazo de nueve meses a contar desde la fecha de publicación en el Boletín europeo de patentes, de la mención de concesión de la patente europea, cualquier persona podrá oponerse ante la Oficina Europea de Patentes a la patente concedida. La oposición deberá formularse por escrito y estar motivada; sólo se considerará como formulada una vez que se haya realizado el pago de la tasa de oposición (art. 99.1 del Convenio sobre concesión de Patentes Europeas).

DESCRIPCIÓN

Retención de contrafuerte liberable en una grapadora quirúrgica

Antecedentes**Campo técnico**

- 5 La presente descripción está relacionada con un aparato de grapado quirúrgico que incluye contrafuertes quirúrgicos que se pueden conectar de manera liberable al aparato de grapado quirúrgico, y, en particular, a un aparato de grapado quirúrgico que tiene un contrafuerte quirúrgico asegurado temporalmente a un yunque y/o conjunto de cartucho de grapas del aparato de grapado quirúrgico.

Antecedentes de la técnica relacionada

- 10 Los cirujanos emplean aparatos de grapado quirúrgico para aplicar secuencial o simultáneamente una o más filas de sujetadores, p. ej., grapas o sujetadores en dos piezas, a tejido corporal con la finalidad de unir entre sí segmentos de tejido corporal. Dichos aparatos generalmente incluyen un par de mordazas o estructuras semejantes a dedos entre las que se coloca el tejido corporal que se va a unir. Cuando se acciona, o “dispara”, el aparato de grapado, unas barras de disparo que se mueven longitudinalmente contactan con miembros impulsores de grapas en una de las mordazas. Los miembros impulsores de grapas empujan las grapas quirúrgicas a través del tejido corporal y a un yunque en la mordaza opuesta que forma las grapas. Si se va retirar o separar tejido, se puede proporcionar una hoja de cuchilla en las mordazas del aparato para cortar el tejido entre las líneas de grapas.

- 20 Varios aparatos de grapado quirúrgico se basan en hoja de cuchilla que corta alguna parte del material de contrafuerte para efectuar liberación del contrafuerte. Estos métodos pueden emplear un material secundario o estructura de montaje además del material de contrafuerte para proporcionar conexión al aparato de grapado quirúrgico. Típicamente, las fuerzas de disparo aumentan con cada material que se debe cortar transversalmente con la hoja de cuchilla con el fin de liberar el contrafuerte. Por ejemplo, el documento WO 08/109125 describe un aparato de grapado quirúrgico que incluye un contrafuerte quirúrgico asegurado de manera liberable por un anclaje. El documento US-A-5397324 describe un aparato de grapado quirúrgico con un material de contrafuerte y medios para retener el material de contrafuerte en la superficie de contacto de cartucho.

- 25 Sería deseable proporcionar un contrafuerte que se pueda asegurar de manera liberable a un aparato de grapado quirúrgico sin la necesidad de un material secundario o estructura de montaje, y sin la necesidad de una hoja de cuchilla para cortar el contrafuerte y/o material secundario o estructura de montaje para liberar el contrafuerte del aparato de grapado quirúrgico, dando como resultado de ese modo el uso de menos materiales y fuerzas de disparo más pequeñas.

Compendio**La invención está definida en la reivindicación 1.**

- 35 Según un aspecto de la presente descripción, un aparato de grapado quirúrgico que incluye un material de contrafuerte liberable incluye un conjunto de cartucho, un conjunto de yunque y un material de contrafuerte. El conjunto de cartucho incluye una pluralidad de grapas, una superficie de contacto con tejido que define ranuras de retención de grapas y un canto exterior estampado. El conjunto de yunque incluye una superficie de contacto con tejido que define huecos de grapa para formar grapas expulsadas desde las ranuras de retención de grapas del conjunto de cartucho. El material de contrafuerte tiene una parte exterior retenida dentro del canto exterior estampado del conjunto de cartucho. En algunas realizaciones, el material de contrafuerte puede incluir rendijas. En algunas realizaciones, la parte exterior del material de contrafuerte puede estar deshilachada.

- 40 El canto exterior estampado del conjunto de yunque puede incluir un borde superpuesto a la superficie de contacto con tejido del conjunto de cartucho en relación espaciada con el mismo y que define un hueco interior entre la superficie de contacto con tejido y el borde. En realizaciones el borde se extiende continuamente alrededor del perímetro entero del material de contrafuerte. En otras realizaciones, el borde incluye una pluralidad de pestañas discontinuas que se extienden alrededor del material de contrafuerte. En algunas realizaciones, el borde puede incluir cantos afilados que se extienden radialmente hacia dentro del canto exterior.

- 45 El conjunto de yunque puede incluir un canto exterior estampado y un material de contrafuerte retenido dentro del canto exterior estampado del conjunto de yunque. El canto exterior estampado del conjunto de yunque puede incluir un borde superpuesto a la superficie de contacto con tejido del conjunto de yunque en relación espaciada con el mismo y que define un hueco interior entre la superficie de contacto con tejido y el borde. En algunas realizaciones, el material de contrafuerte retenido dentro del canto exterior estampado del conjunto de yunque puede incluir rendijas. En algunas realizaciones, la parte exterior del material de contrafuerte retenido dentro del canto exterior

estampado del conjunto de yunque puede estar deshilachado. El material de contrafuerte del conjunto de yunque puede ser diferente del material de contrafuerte del conjunto de cartucho.

5 En realizaciones, el conjunto de cartucho se asocia con una parte de cuerpo del aparato de grapado quirúrgico y el conjunto de yunque incluye un vástago montable de manera desmontable en la parte de cuerpo, el conjunto de yunque es móvil acercándose y alejándose de la parte de cuerpo. En dichas realizaciones, el conjunto de cartucho y el conjunto de yunque pueden ser circulares, y el material de contrafuerte puede incluir una abertura central dimensionada para recibir el vástago del conjunto de yunque.

10 En realizaciones, el conjunto de cartucho se asocia con una primera mordaza y el conjunto de yunque se asocia con una segunda mordaza, las mordazas primera y segunda son selectivamente móviles relativamente entre sí desde una primera posición de espaciamiento a una segunda posición en donde las mordazas primera y segunda cooperan para agarrar tejido entre las mismas.

15 Según otro aspecto de la presente descripción, un aparato de grapado quirúrgico que incluye un material de contrafuerte liberable incluye un conjunto de cartucho, un conjunto de yunque y un material de contrafuerte. El conjunto de cartucho incluye una pluralidad de grapas y una superficie de contacto con tejido que define ranuras de retención de grapas. El conjunto de yunque incluye una superficie de contacto con tejido que define huecos de grapa para formar grapas expulsadas desde las ranuras de retención de grapas del conjunto de cartucho, y un canto exterior estampado. El canto exterior estampado del conjunto de yunque puede incluir un borde superpuesto a la superficie de contacto con tejido del conjunto de yunque en relación espaciada con el mismo y que define un hueco interior entre la superficie de contacto con tejido y el borde. El material de contrafuerte tiene una parte exterior retenida dentro del canto exterior estampado del conjunto de yunque. En algunas realizaciones, el material de contrafuerte puede incluir rendijas. En algunas realizaciones, la parte exterior del material de contrafuerte puede estar deshilachada.

20 Según todavía otro aspecto de la presente descripción, un aparato de grapado quirúrgico que incluye un material de contrafuerte liberable incluye un conjunto de cartucho que incluye una pluralidad de grapas y una superficie de contacto con tejido que define ranuras de retención de grapas, un conjunto de yunque que incluye una superficie de contacto con tejido que define huecos de grapa para formar grapas expulsadas desde las ranuras de retención de grapas del conjunto de cartucho, una cuchilla dispuesta dentro de una ranura de cuchilla formada en la superficie de contacto con tejido del conjunto de cartucho, y un material de contrafuerte que tiene una parte exterior estampada en un canto exterior de uno del conjunto de cartucho y el conjunto de yunque.

30 **Breve descripción de los dibujos**

En esta memoria se describen realizaciones del aparato de grapado quirúrgico y del contrafuerte quirúrgico, descritos actualmente con referencia a los dibujos adjuntos, en donde:

35 La figura 1A es una vista en perspectiva de una realización ilustrativa del aparato de grapado quirúrgico y el contrafuerte quirúrgico (mostrados separados de un conjunto de cartucho del aparato de grapado quirúrgico) según una realización de la presente descripción;

La figura 1B es una vista en sección transversal longitudinal parcial del aparato de grapado quirúrgico de la figura 1A que incluye un contrafuerte quirúrgico colocado en el mismo y mostrado dispuesto dentro de una zona intestinal;

La figura 1C es una vista ampliada en sección transversal de la zona de detalle indicada en la figura 1B;

40 La figura 2 es una vista en planta superior de un contrafuerte quirúrgico según otra realización de la presente descripción que ilustra su conexión con un aparato de grapado quirúrgico;

La figura 3 es una vista en perspectiva de un contrafuerte quirúrgico, según una realización de la presente descripción, conectado a un conjunto de yunque;

45 Las figuras 4A y 4B son vistas en sección transversal de un cartucho de grapas del aparato de grapado quirúrgico y un contrafuerte quirúrgico de la presente descripción, que ilustran un proceso ejemplar de formación de un canto exterior estampado según una realización de la presente descripción;

La figura 5 es una vista en planta superior de un contrafuerte quirúrgico según otra realización de la presente descripción;

La figura 6A es una vista en planta superior de un contrafuerte quirúrgico según incluso otra realización de la presente descripción;

50 La figura 6B es una vista lateral esquemática del contrafuerte quirúrgico de la figura 6A colocado en un conjunto de cartucho de grapas según una realización de la presente descripción;

La figura 7 es una vista en planta superior de un contrafuerte quirúrgico según una realización de la presente descripción que ilustra su conexión con un aparato de grapado quirúrgico;

Las figuras 8A y 8B son vistas en perspectiva de un contrafuerte quirúrgico asegurado a un conjunto de cartucho de grapas según realizaciones de la presente descripción;

- 5 La figura 9 es una vista lateral esquemática de un contrafuerte quirúrgico asegurado a un conjunto de cartucho de grapas según otra realización de la presente descripción;

La figura 10A es una vista en perspectiva de una realización ilustrativa de un aparato de grapado quirúrgico según una realización de la presente descripción;

- 10 La figura 10B es una vista en perspectiva del contrafuerte quirúrgico asegurado al conjunto de cartucho de grapas del aparato de grapado quirúrgico de la figura 10A;

La figura 11 es una vista en perspectiva de otra realización de un aparato de grapado quirúrgico para uso con un contrafuerte quirúrgico de la presente descripción; y

La figura 12 es una vista en perspectiva de incluso otra realización de un aparato de grapado quirúrgico para uso con un contrafuerte quirúrgico de la presente descripción.

15 **Descripción detallada de las realizaciones**

Diversas realizaciones ejemplares de la presente descripción se tratan en esta memoria más adelante desde el punto de vista de contrafuertes quirúrgicos para uso con aparato de grapado quirúrgico. Los contrafuertes quirúrgicos descritos en esta memoria se pueden utilizar para cerrar una herida aproximando los cantos del tejido de herida entre un cartucho de grapas y un yunque de un aparato de grapado quirúrgico que contiene al menos un contrafuerte. El al menos un contrafuerte se une al aparato de grapado quirúrgico mediante un canto exterior estampado de un yunque y/o conjunto de cartucho de grapas que captura una parte exterior del contrafuerte quirúrgico para retener el contrafuerte quirúrgico en el mismo. Las grapas disparadas desde el aparato de grapado quirúrgico conectan el contrafuerte quirúrgico al tejido y mantienen una fuerza en el contrafuerte quirúrgico para permitir al contrafuerte quirúrgico deslizar fuera desde debajo del canto exterior del yunque y/o conjunto de cartucho de grapas cuando se tira del aparato de grapado quirúrgico alejándolo del lugar con anastomosis, liberando el contrafuerte quirúrgico del aparato de grapado quirúrgico. Así, la presente descripción describe contrafuertes quirúrgicos, aparato de grapado quirúrgico que soporta dichos contrafuertes quirúrgicos, y métodos y mecanismos para utilizar los mismos.

Se debe entender que se puede utilizar una variedad de aparatos de grapado quirúrgico con un contrafuerte quirúrgico de la presente descripción. Por ejemplo, se pueden utilizar configuraciones de grapadora lineal, tales como, por ejemplo, las que incluyen recargas Duet TRS™ y grapadoras con tecnología Tri-Staple™, disponibles en Covidien, que mantiene un lugar principal de negocio en 555 Long Wharf Drive, North Haven, CT 06511, y grapadoras de anastomosis transversal, tales como, por ejemplo, grapadoras EEA™, CEEA™, GIA™, EndoGIA™ y TA™, disponibles en Covidien. También se debe apreciar que los principios de la presente descripción son igualmente aplicables a grapadoras quirúrgicas que tienen configuraciones alternativas, tales como, por ejemplo, grapadoras de anastomosis de extremo con extremo que tienen un cartucho y yunque circulares (véase, p. ej., la patente de EE.UU. de propiedad común nº 5.915.616, titulada "Surgical Fastener Applying Apparatus," cuyo contenido entero se incorpora en la presente memoria mediante esta referencia); grapadoras laparoscópicas (véase, p. ej., las patentes de EE.UU. de propiedad común nºs. 6.330.965 y 6.241.139, cada una titulada "Surgical Stapling Apparatus", cuyo contenido entero se incorpora en la presente memoria mediante esta referencia); y grapadoras de anastomosis transversal (véase, p. ej., las patentes de EE.UU. de propiedad común nºs. 5.964.394 y 7.334.717, cada una titulada "Surgical Fastener Applying Apparatus", cuyo contenido entero se incorpora en la presente memoria mediante esta referencia).

Ahora se describirán en detalle realizaciones del contrafuerte quirúrgico y del aparato de grapado quirúrgico descritos actualmente, con referencia a las figuras de dibujos, en donde numerales de referencia semejantes identifican elementos similares o idénticos. En la siguiente exposición, los términos "proximal" y "atrasado" se pueden emplear de manera intercambiable, y se deben entender como referidos a la parte de una estructura que está más cerca de un clínico durante un uso correcto. Los términos "distal" y "adelantado" también se pueden emplear de manera intercambiable, y se deben entender como referidos a la parte de una estructura que está más lejos de un clínico durante un uso correcto. Tal como se emplea en esta memoria, el término "paciente" se debe entender como referido a un sujeto humano u otro animal, y el término "clínico" se debe entender como referido a un médico, enfermero u otro profesional médico y puede incluir al personal de asistencia.

Haciendo referencia ahora a la figuras 1A y 1B, se describe un aparato de grapado quirúrgico o grapadora quirúrgica 10 ejemplar para uso en grapado de tejido y aplicación de un material de contrafuerte o contrafuerte quirúrgico al tejido. El aparato de grapado quirúrgico 10 generalmente incluye un conjunto de asidero 12 que tiene al menos un

miembro de asidero de accionamiento pivotable 33, y un miembro de avance 35. Extendiéndose desde el miembro de asidero 12, se proporciona una parte de cuerpo tubular 14 que se puede construir para tener una forma curvada a lo largo de su longitud. La parte de cuerpo 14 termina en un conjunto de cartucho 32 de grapas que incluye una distribución anular de ranuras 52 de retención de grapas que tienen una grapa 50 dispuesta en cada una de las ranuras 52 de retención de grapas. Colocado distalmente del conjunto de cartucho 32 de grapas, se proporciona un conjunto de yunque 20 que incluye un miembro de yunque 21 y un vástago 23 asociado funcionalmente con el mismo para conectar de manera desmontable el conjunto de yunque 20 a una parte extrema distal del aparato de grapado 10.

El conjunto de cartucho 32 de grapas se puede conectar fijamente al extremo distal de la parte de cuerpo tubular 14 o se puede configurar para encajar concéntricamente dentro del extremo distal de la parte de cuerpo tubular 14. Típicamente, el conjunto de cartucho 32 de grapas incluye un empujador 64 de grapas que incluye una parte proximal que tiene una forma generalmente troncocónica y una parte distal que define anillos concéntricos de dedos espaciados periféricamente (no se muestran), cada uno de los cuales se recibe dentro de una respectiva ranura de retención 52 de grapa. Por ejemplo, el empujador de grapas del conjunto de cartucho de grapas puede tener dos anillos concéntricos de dedos.

Una cuchilla 30, sustancialmente en forma de copa abierta, el borde de la misma definiendo una hoja 31 de cuchilla, se dispone dentro del conjunto de cartucho 32 de grapas y se monta en una superficie distal de un empujador 64 de grapas. La cuchilla 30 se dispone radialmente hacia dentro de las distribuciones anulares de grapas 50. Por consiguiente, durante el uso, a medida que se hace avanzar el empujador 64 de grapas, la cuchilla 30 también avanza axialmente hacia fuera.

Se puede hacer referencia a la patente de EE.UU. de propiedad común 5.915.616 de Viola et al., referenciada anteriormente, para una exposición detallada de la construcción y el funcionamiento de un dispositivo de grapado anular.

Un contrafuerte quirúrgico 24 se conecta de manera liberable al conjunto de cartucho 32 de grapas por canto exterior superpuesto 36 del conjunto de cartucho 32 de grapas que se estampa, moldea o forma de otro modo para atrapar una parte exterior 26 del contrafuerte quirúrgico 24 entre un borde 40 y una superficie orientada hacia/de contacto con tejido 38 del conjunto de cartucho 32 de grapas. Se debe entender que si bien el contrafuerte quirúrgico 24 se describe en esta memoria como que está asociado con el conjunto de cartucho 32 de grapas, el contrafuerte quirúrgico 24 se puede asociar, como alternativa o adicionalmente, con el conjunto de yunque 20, como se ilustra en la figura 3. El contrafuerte quirúrgico 24 se proporciona para reforzar y/o sellar líneas de grapas aplicadas al tejido por el aparato de grapado quirúrgico 10. El contrafuerte quirúrgico 24 se puede configurar hasta cualquier forma, tamaño o dimensión adecuados para encajar en cualquier aparato quirúrgico de grapado, sujeción o disparo.

El contrafuerte quirúrgico 24 se fabrica de un material biocompatible que es bioabsorbible o no absorbible, natural o sintético. Por supuesto, se debe entender que para formar el contrafuerte quirúrgico se puede utilizar cualquier combinación de materiales naturales, sintéticos, bioabsorbibles y no bioabsorbibles. En realizaciones, el contrafuerte quirúrgico entero 24, o partes del mismo, se puede fabricar del mismo material o combinación de materiales que sea homogénea por todo el contrafuerte quirúrgico 24. En otras realizaciones, el contrafuerte quirúrgico 24 se puede formar de materiales diferentes.

El contrafuerte quirúrgico 24 puede ser poroso, no poroso o combinaciones de los mismos. También se concibe que el contrafuerte quirúrgico 24 descrito en esta memoria pueda contener una pluralidad de capas en las que se puede configurar cualquier combinación de capas porosas y no porosas como se trata más adelante. Por ejemplo, el contrafuerte quirúrgico se puede formar para que incluya múltiples capas no porosas y capas porosas que se apilan de manera alterna. En otro ejemplo, el contrafuerte quirúrgico se puede formar de una manera "tipo sándwich", en donde las capas exteriores del contrafuerte quirúrgico incluyen capas porosas y las capas interiores son capas no porosas. Se concibe además que capas no porosas y porosas se puedan colocar en cualquier orden respecto a las superficies de contacto con tejido del conjunto de yunque/cartucho de grapas. Ejemplos de contrafuertes quirúrgicos multicapa se describen en la solicitud de patente de EE.UU. n° de publicación 2009/0001122, presentada el 27 de junio de 2007, titulada "Buttress and Surgical Stapling Apparatus", cuya descripción entera se incorpora por referencia en esta memoria.

Algunos ejemplos no limitativos de materiales de los que se pueden hacer capas no porosas y/o porosas del contrafuerte quirúrgico 24 incluyen, pero no se limitan a, poli(ácido láctico), poli(ácido glicólico), poli(hidroxibutirato), poli(fosfocina), poliésteres, glicoles de polietileno, óxidos de polietileno, poli(acrilamidas), polihidroxietilmetilacrilato, polivinilpirrolidona, poli(alcohol de vinilo), poli(ácido acrílico), poli(acetato), policaprolactona, polipropileno, poliésteres alifáticos, gliceroles, poli(aminoácidos), copoli(eterésteres), poli(oxalatos de alquileo), poliamidas, poli(iminocarbonatos), poli(oxalatos de alquileo), polioxaésteres, poliortoésteres, polifosfacenos y copolímeros, copolímeros en bloque, homopolímeros, mezclas y combinaciones de los mismos.

5 En realizaciones, se utilizan polímeros biológicos naturales para formar una capa no porosa del contrafuerte quirúrgico. Polímeros biológicos naturales adecuados incluyen, pero no se limitan a, colágeno, gelatina, fibrina, fibrinógeno, elastina, queratina, albumina, hidroxietilcelulosa, celulosa, celulosa oxidada, hidroxipropilcelulosa, carboxietilcelulosa, carboximetilcelulosa, quitano, quitosano y combinaciones de los mismos. Adicionalmente, los polímeros biológicos naturales se pueden combinar con cualquiera de los materiales poliméricos descritos en esta memoria para producir una capa no porosa del contrafuerte quirúrgico.

10 En realizaciones, se puede utilizar colágeno de origen humano y/o animal, p. ej., colágeno porcino o bobino tipo I, colágeno humano tipo I o colágeno humano tipo III, para formar una capa no porosa del contrafuerte quirúrgico. En realizaciones, una capa no porosa del contrafuerte quirúrgico según la presente descripción se hace de colágeno que se oxida o una mezcla de cualesquiera proporciones de colágenos no oxidados y oxidados.

15 El uso de capa(s) no porosa(s) en el contrafuerte quirúrgico puede mejorar la capacidad del contrafuerte quirúrgico para resistir desgarros y perforaciones durante los procesos de fabricación, envío, manejo y grapado. Además, el uso de una capa no porosa en el contrafuerte quirúrgico también puede retardar o impedir el crecimiento entrante de tejido desde los tejidos circundantes, y de ese modo actuar como una barrera de adhesión y/o impedir la formación de tejido cicatrizal no deseado. Así, en realizaciones, la capa(s) no porosa del contrafuerte quirúrgico puede poseer propiedades de antiadhesión.

Una capa no porosa del contrafuerte quirúrgico se puede formar utilizando técnicas dentro del ámbito de los expertos en la técnica, tales como colada, moldeo y similares.

20 Cualquiera de las capas porosas del contrafuerte quirúrgico puede tener aberturas o poros en al menos una parte de una superficie de las mismas. Como se describe con mayor detalle más adelante, materiales adecuados para formar una capa porosa incluyen, pero no se limitan a, estructuras fibrosas (p. ej., estructuras de punto, estructuras tejidas, estructuras no tejidas, etc.) y/o espumas (p. ej., espumas de celdas abiertas o cerradas). En realizaciones, los poros pueden ser suficientes en número y tamaño para interconectarse a través del grosor entero de la capa porosa. Telas tejidas, telas de punto y espuma de celda abierta son ejemplos ilustrativos de estructuras en las que los poros pueden ser suficientes en número y tamaño para interconectarse a través del grosor entero de la capa porosa. En realizaciones, los poros pueden no interconectarse a través del grosor entero de la capa porosa, pero en cambio pueden estar presentes en una parte del mismo. Así, en algunas realizaciones, los poros se pueden ubicar en una parte de la capa porosa, teniendo otras partes de la capa porosa una textura no porosa. Los expertos en la técnica que lean la presente descripción concebirán una variedad de patrones de distribución de poros y configuraciones para la capa porosa. Espuma de celda abierta o materiales no tejidos fundidos son ejemplos ilustrativos de estructuras en las que los poros pueden no interconectarse a través del grosor entero de la capa porosa.

35 Cuando una capa porosa del contrafuerte quirúrgico es fibrosa, las fibras pueden ser filamentos o hebras adecuadas para tejer o entrecruzar o pueden ser fibras de grapa, tales como las utilizadas frecuentemente para preparar materiales no tejidos. Se pueden utilizar técnicas de tejido, no tejido, de punto y otras conocidas para hacer el contrafuerte quirúrgico. Técnicas adecuadas para hacer estructuras fibrosas están dentro del ámbito de los expertos en la técnica.

40 Cuando una capa porosa del contrafuerte quirúrgico es una espuma, la capa porosa se puede formar utilizando cualquier método adecuado para formar una espuma o esponja, incluyendo, pero no limitado a, la liofilización o secado por congelación de una composición. Técnicas adecuadas para hacer espumas están dentro del ámbito de los expertos en la técnica.

El origen y los tipos de colágenos que se pueden utilizar para formar la capa porosa son los mismos que los indicados anteriormente para la capa no porosa. Sin embargo, el colágeno oxidado o no oxidado se puede liofilizar, secar por congelación o emulsionar en presencia de un volumen de aire para crear una espuma y luego secarse por congelación para formar una compresa porosa.

45 En realizaciones, una capa porosa del contrafuerte quirúrgico se puede hacer de colágeno desnaturalizado o colágeno que haya perdido al menos parcialmente su estructura helicoidal por calentamiento o cualquier otro método. El término "colágeno desnaturalizado" significa colágeno que ha perdido su estructura helicoidal. El colágeno utilizado para la capa porosa tal como se describe en la presente memoria puede ser colágeno nativo o atelocolágeno. El colágeno anteriormente puede haber sido modificado químicamente por oxidación, metilación, succinilación, etilación o cualquier otro proceso conocido.

La capa(s) porosa puede mejorar la capacidad del contrafuerte quirúrgico para absorber fluido, reducir sangrado y sellar la herida. Además, la capa(s) porosa puede permitir el crecimiento entrante de tejido para fijar el contrafuerte quirúrgico en el sitio.

55 Haciendo referencia de nuevo a las figuras 1B y 1C, el cartucho 32 de grapas incluye un canto exterior 36 que se extiende en una forma de "c" o "u" para formar un borde 40 que se superpone a la superficie de contacto con tejido 38 del conjunto de cartucho 32 de grapas en relación espaciada para definir un hueco interior 42 que se dimensiona

para retener de manera liberable una parte exterior 26 del contrafuerte quirúrgico 24 contra la superficie de contacto con tejido 38 del cartucho 32 de grapas. Si bien el borde 40 se muestra como que se extiende continuamente alrededor del perímetro entero del contrafuerte quirúrgico, se debe entender que el borde 40 puede ser discontinuo e incluir una pluralidad de pestañas 41 que se extienden alrededor del contrafuerte quirúrgico 24, tal como en la configuración ilustrada en la figura 2, por ejemplo. Se concibe que el canto exterior 36 se pueda estampar por pinzamiento, prensado o deformando de otro modo al menos una parte del canto exterior 36 para capturar al menos una parte del contrafuerte quirúrgico 24. El canto exterior se puede estampar, moldear o formar de otro modo.

Como se ilustra en la figura 2, el contrafuerte quirúrgico 24 incluye una parte interior 28 que define una abertura 29 para recibir el vástago 23 del conjunto de yunque 20 y una parte exterior 26 que se extiende bajo el borde 40 del canto exterior 36 (figuras 1A-1C) del conjunto de cartucho 32 de grapas.

Con referencia ahora a las figuras 4A y 4B, se ilustra un método de estampación del canto exterior 36 del conjunto de cartucho 32 de grapas (o conjunto de yunque 20) para retener un contrafuerte quirúrgico 24. El conjunto de cartucho 32 de grapas y el contrafuerte quirúrgico 24 se colocan dentro de un canal de retención 1022 de la base 1020 del aparato de ensamblaje por estampación 1000. El conjunto de estampación 1000, o algo semejante, incluye un brazo 1010 conectado funcionalmente a un generador (no se muestra) para capturar y reformar mecánicamente el canto exterior 36 del conjunto de cartucho 32. El brazo 1010 incluye una estampa 1012 que puede incluir una superficie curvada 1014 para formar un borde 40 para retener el contrafuerte 24.

En una realización, el conjunto de estampación 1000 se monta funcionalmente sobre un conjunto de prensa (no se muestra) para aproximar el brazo 1010 acercándolo y alejándolo de la base 1020. De manera alternativa, el conjunto de estampación 1000 se puede montar de manera segura respecto a la base 1020 y la base 1020 se puede subir y bajar para aproximar la base 1020 acercándola y alejándola del brazo 1010. La presión ejercida hacia abajo sobre el conjunto de cartucho 32 por el brazo 1010, indicada por la flecha en la figura 4A, y la forma de la estampa 1012 desplazan el material que forma el canto exterior 36 del conjunto de cartucho 32 sobre una parte de la superficie de contacto con tejido 38 del conjunto de cartucho 32 para atrapar el contrafuerte quirúrgico 24 entre el borde formado 40 y la superficie de contacto con tejido 38. En realizaciones, la adición de calor puede provocar que el canto exterior 36 se funda, reformando de ese modo el canto exterior 36 hacia un borde 40 sobre el contrafuerte quirúrgico 24 para retener el contrafuerte quirúrgico 24 sobre el conjunto de cartucho 32. Se debe entender que la estampa 1012 se puede configurar en una variedad de formas para laminar, pinzar, acuñar o reformar de otro modo el canto exterior 36 del cartucho 32 de grapas para capturar la parte exterior 26 del contrafuerte quirúrgico 24 en el conjunto de cartucho 32.

Como alternativa, durante la fabricación, el canto exterior estampado 36 del conjunto de cartucho 32 se puede formar sin un contrafuerte quirúrgico 24 presente. En cambio, se puede colocar un material de espaciado (no se muestra) sobre la superficie de contacto con tejido 38 del conjunto de cartucho 32 para formar un hueco interior 42 (figura 1C) dentro del que se puede cargar más tarde el contrafuerte quirúrgico 24. Después de estampar el canto exterior 36, el contrafuerte 24 se puede acuñar entre el borde 40 y la superficie de contacto con tejido 38 del conjunto de cartucho 32. En realizaciones, como se ilustra en la figura 5, el contrafuerte quirúrgico 24 puede incluir rendijas 19 para facilitar la carga y colocación flexibles del contrafuerte quirúrgico 24 bajo el borde 40 del conjunto de cartucho 32.

Haciendo referencia de nuevo a las figuras 1A-1C, el aparato de grapado quirúrgico 10 y el conjunto de yunque 20 desconectable se utilizan en un procedimiento de anastomosis para efectuar la unión de secciones intestinales 1 y 2, u otro tejido corporal, vasos o luces. El procedimiento de anastomosis se realiza típicamente utilizando técnicas quirúrgicas mínimamente invasivas, incluidos medios e instrumentación laparoscópicos. En el punto del procedimiento mostrado en la figura 1B, una sección intestinal enferma ha sido extirpada previamente, el conjunto de yunque 20 ha sido aplicado al lugar de operación ya sea a través de una incisión quirúrgica o transanalmente y colocado dentro de la sección intestinal 2, y la parte de cuerpo tubular 14 del aparato de grapado quirúrgico 10 ha sido insertada transanalmente en la sección intestinal 1. Las secciones intestinales 1 y 2 también se muestran aseguradas temporalmente alrededor de sus respectivos componentes (p. ej., vástago 23 del conjunto de yunque 20 y el extremo distal de la parte de cuerpo tubular 14) por medios convencionales tales como una sutura en bolsa de tabaco "P".

Después de eso, el clínico maniobra el conjunto de yunque 20 hasta que el extremo proximal del vástago 23 se inserta en el extremo distal de la parte de cuerpo tubular 14 del aparato de grapado quirúrgico 10, en donde una estructura de montaje dentro del extremo distal de la parte de cuerpo tubular 14 se acopla al vástago 23 para efectuar el montaje. Conjunto de yunque 20 y parte de parte de cuerpo tubular 14 se aproximan entonces para aproximar las secciones intestinales 1, 2. Luego se dispara el aparato de grapado quirúrgico 10. Las grapas 50 se disparan, efectuando el grapado de las secciones intestinales 1, 2 entre sí. Las grapas 50 proporcionan bastante fuerza como para permitir que la parte exterior 26 del contrafuerte quirúrgico 24 se deslice afuera desde dentro del hueco interior 42 formado entre el borde 40 y la superficie de contacto con tejido 38 del conjunto de cartucho 32, liberando de ese modo el contrafuerte quirúrgico 24 del conjunto de cartucho 32 de grapas. Como alternativa, el contrafuerte se desliza afuera del hueco interior 42 a medida que el aparato de grapado quirúrgico se retira del

tejido. Después de eso, o con al mismo tiempo, la cuchilla 30 corta la parte de tejido y contrafuerte quirúrgico 24 dispuesta radialmente hacia dentro de la cuchilla 30, para completar la anastomosis.

Las figuras 6A y 6B ilustran una realización de un contrafuerte quirúrgico 24 que incluye una parte exterior 26 que tiene un canto 27 que está deshilachado, cortado, deteriorado, o debilitado de otro modo. El canto deshilachado 27, por ejemplo, crea puntos de menor tensión entre el contrafuerte quirúrgico 24 y el borde 40 del conjunto de cartucho 32 requiriendo de ese modo menos fuerza para retirar el contrafuerte quirúrgico 24 del conjunto de cartucho 32 comparado con contrafuertes quirúrgicos que incluyen un canto exterior intacto 36, tales como los mostrados en las figuras 1A y 2, por ejemplo. Un contrafuerte descrito en conexión con las figuras 6A y 6B se puede utilizar en cualquiera de las realizaciones descritas en esta memoria.

En realizaciones, como se muestra en la figura 7, la liberación del contrafuerte quirúrgico 24 se puede conseguir conformando el borde 40 del conjunto de cartucho 32 con cantos afilados, tales como un patrón de dientes irregulares 40a que se extienden radialmente hacia dentro desde el canto exterior 36, que cortarían el contrafuerte quirúrgico 24, mantenido en tensión por grapas, a medida que se tira del aparato de grapado quirúrgico después de disparar. El canto exterior 36 del conjunto de cartucho 32 mantiene una forma curvada o redondeada para prevenir lesiones durante el manejo y colocación dentro del tejido. Se concibe que se puedan formar otros patrones en el borde 40 del conjunto de cartucho 32, como esté dentro del ámbito de los expertos en la técnica. Un aparato de grapado que tiene un conjunto de cartucho con cantos afilados, como se describe en conexión con la figura 7 se puede utilizar con cualquiera de las realizaciones descritas en esta memoria.

En otras realizaciones, un contrafuerte quirúrgico puede ser retenido sobre el conjunto de cartucho, o conjunto de yunque, encerrando al menos la parte exterior del contrafuerte quirúrgico con un material polimérico de rápida disolución o rápidamente bioerosionable. Ejemplos de materiales de polímeros de rápida disolución o rápidamente bioerosionables incluyen polímeros solubles en agua tales como poli(alcohol de vinilo) e hidroxipropilmetilcelulosa; biopolímeros tales como azúcares, almidones, sales y gelatina, y derivados y combinaciones de los mismos.

La figura 8A ilustra un material polimérico de rápida disolución o rápidamente bioerosionable en forma de una película o capuchón 160 que rodea una parte exterior 26 de un contrafuerte quirúrgico 24 y un canto exterior 36 de un conjunto de cartucho 32. La película o capuchón 160 se pueden aplicar al contrafuerte quirúrgico 24 y el conjunto de cartucho 32 por presión, encaje por salto elástico, inmersión, pulverización, moldeo u otros procesos de formación dentro del ámbito de los expertos en la técnica. En realizaciones, la película o capuchón 160 se pueden disolver en una cantidad de tiempo suficiente como para permitir la colocación del aparato de grapado quirúrgico en el lugar de anastomosis. En otras realizaciones, la película o capuchón 160 se pueden dividir, deformar o tener una tira de liberación manual para liberar el contrafuerte quirúrgico 24. En algunas realizaciones, la película o capuchón 160 pueden ser flexibles para permitir que el contrafuerte quirúrgico 26 sea extraído desde debajo de la película o capuchón 160. En otras realizaciones, la película o capuchón 160 pueden ser rígidos e incluir perforaciones 162 que se romperán a medida que se está tirando del aparato de grapado quirúrgico alejándolo del contrafuerte quirúrgico 24 después de disparar, como se ilustra en la figura 8B. Se debe entender que se puede utilizar una variedad de configuraciones de contrafuerte quirúrgico con la película o capuchón 160 de la presente descripción, tales como un contrafuerte quirúrgico que incluye rendijas y/o cantos deshilachados como se ilustra en las figuras 5 y 6A anteriores.

En realizaciones, un material polimérico de rápida disolución o rápidamente bioerosionable puede encerrar un contrafuerte quirúrgico entero sobre un cartucho de grapas y/o conjunto de yunque. Como se ilustra en la figura 9, por ejemplo, una película o capuchón 260 se pueden encajar por succión, automoldear o envolver por contracción alrededor del contrafuerte quirúrgico 24 y una parte del conjunto de cartucho 32. Se pueden proporcionar perforaciones 262 en la película o capuchón 260, que se fracturan o dividen, a medida que se hace avanzar la estructura de montaje dentro del aparato de grapado quirúrgico durante el uso. Un contrafuerte y/o contrafuerte y aparato de grapado con un material de rápida disolución o rápidamente bioerosionable, como se describe en conexión con las figuras 8A, 8B y 9, se puede incluir en cualquiera de las realizaciones descritas en esta memoria.

Haciendo referencia ahora a la figuras 10A y 10B, un aparato de grapado quirúrgico o grapadora quirúrgica 100 ejemplar para uso en grapado de tejido y aplicación de un material de contrafuerte o contrafuerte quirúrgico al tejido. El aparato de grapado quirúrgico 100 generalmente incluye un asidero 112 que tiene un miembro tubular alargado 114 que se extiende distalmente desde el asidero 112. Un conjunto de mordazas 116 está montado en un extremo distal 118 del miembro tubular alargado 114. El conjunto de mordazas 116 incluye un miembro de mordaza de yunque 120 de remachado de grapa y un miembro de mordaza de recepción 122 configurado para recibir un conjunto de cartucho de grapas 132. El conjunto de mordazas 116 se puede fijar permanentemente al miembro tubular alargado 114 o puede ser desconectable y así sustituible por un nuevo conjunto de mordazas 116. Adicionalmente o como alternativa, un cartucho de grapas puede ser desmontable y sustituible en el conjunto de mordazas. El miembro de mordaza de yunque 120 de remachado de grapas se monta de manera movable en el extremo distal 118 del conjunto de mordazas 116 y es movable entre una posición de apertura espaciada del miembro de mordaza 122 de cartucho de grapas a una posición de cierre sustancialmente adyacente al miembro de mordaza 122 de cartucho de grapas.

- El aparato de grapado quirúrgico 100 incluye además un gatillo 133 montado de manera movable en el asidero 112. El accionamiento del gatillo 133 funciona inicialmente para mover el miembro de mordaza de yunque 120 desde la posición de apertura a la de cierre respecto al miembro de mordaza 122 de cartucho de grapas y posteriormente acciona el aparato de grapado quirúrgico 100 para aplicar líneas de grapas al tejido. Con el fin de orientar apropiadamente el conjunto de mordazas 116 respecto al tejido que se va a grapar, el aparato de grapado quirúrgico 100 está provisto adicionalmente de un mando de rotación 134 montado en el asidero 112. La rotación del mando de rotación 134 respecto al asidero 112 hace rotar el miembro tubular alargado 114 y el conjunto de mordazas 116 respecto al asidero 112 para orientar apropiadamente el conjunto de mordazas 116 respecto al tejido que se va a grapar.
- Se proporciona un impulsor 166 para mover el miembro de mordaza de yunque 120 entre las posiciones de apertura y de cierre respecto al miembro de mordaza 122 de cartucho de grapas. El impulsor 166 se mueve entre una ranura longitudinal 168 formada en el miembro de mordaza de yunque 120. Una cuchilla (no mostrada) se asocia con el impulsor 166 para cortar tejido capturado entre miembro de mordaza de yunque 120 y miembro de mordaza de cartucho de grapas 122 a medida que el impulsor 166 pasa a través de la ranura 168.
- Como se ilustra en la realización actual y se muestra en la figura 10B, un contrafuerte quirúrgico 124 se conecta de manera liberable al conjunto de cartucho 132 de grapas y/o al miembro de mordaza de yunque 120 mediante un canto exterior 136 del conjunto de cartucho 132. El canto exterior 136 se puede estampar, moldear o formar de otro modo. El canto exterior estampado 136, por ejemplo, forma un borde 140 superpuesto a la superficie de contacto con tejido 138 del conjunto de cartucho 132 para capturar una parte exterior 126 del contrafuerte quirúrgico 124, de una manera similar a la del canto exterior estampado 36, como se ha descrito anteriormente, y se puede formar como se ha tratado anteriormente. Si bien el borde 140 se ilustra en la presente realización como que es discontinuo y que se extiende a lo largo de dos lados del contrafuerte quirúrgico 124, se concibe que el borde 140 se pueda extender continuamente alrededor del contrafuerte quirúrgico o incluir una pluralidad de pestañas que rodean el contrafuerte quirúrgico de manera similar a la realización de la figura 2.
- El contrafuerte quirúrgico de la presente descripción, en particular el contrafuerte quirúrgico 124, también se puede adaptar para uso con un aparato de grapado quirúrgico, tal como el mostrado y descrito en la patente de EE.UU. 7.334.717, titulada "Surgical Fastener Applying Apparatus", cuyo contenido entero se incorpora en la presente memoria por referencia. Como se ilustra en la figura 11, el aparato de grapado quirúrgico 210 incluye una sección de recepción 220 de yunque y una sección de recepción 222 de cartucho. Un contrafuerte quirúrgico (no mostrado) se puede conectar a al menos uno de un yunque 221 acoplado a la sección de recepción 220 de yunque, un conjunto de cartucho de grapas 232 acoplado a la sección de recepción 222 de cartucho, o a ambos, como se ha tratado anteriormente, mediante un canto exterior estampado. La sección de recepción 220 de yunque y la sección de recepción 222 de cartucho se conectan de manera pivotante por medio de asideros 212, 213 para aproximación durante el uso. Tras la aproximación de la sección de recepción 220 de yunque y la sección de recepción 222 de cartucho, el aparato de grapado quirúrgico 210 se dispara al impulsar una deslizadera de disparo 236 distalmente a través del avance de una palanca de disparo 233. El movimiento distal de la deslizadera de disparo 236 provoca que una pluralidad de barras de leva se acoplen a superficies de leva que interaccionan con una pluralidad de empujadores para expulsar una pluralidad de grapas quirúrgicas (no mostradas) desde la sección de recepción 222 de cartucho. Las grapas se colocan en cada lado de una pista que guía una cuchilla (no mostrada) durante el movimiento longitudinal. La cuchilla secciona el tejido a lo largo de una línea de corte. La sujeción de las grapas a través del contrafuerte quirúrgico retiene el contrafuerte quirúrgico dentro del tejido y proporciona una fuerza que permite al contrafuerte quirúrgico deslizarse afuera del canto exterior estampado del conjunto de cartucho a media que se tira del aparato de grapado quirúrgico alejándolo del tejido, liberando de ese modo el contrafuerte quirúrgico del cartucho de grapas.
- El contrafuerte quirúrgico de la presente descripción, en particular el contrafuerte quirúrgico 124, también se puede adaptar para uso con un aparato de grapado quirúrgico transversal 310, como se ilustra en la figura 12. Un aparato de grapado quirúrgico transversal ejemplar se muestra y se describe en la patente de EE.UU. 5.964.394, titulada "Surgical Fastener Applying Device", cuyo contenido entero se incorpora en la presente memoria por referencia. El aparato de grapado quirúrgico 310 incluye una palanca de aproximación 333, un asidero movable 312, una parte alargada 314 que se extiende distalmente desde el asidero 312, y un brazo 322 que se extiende desde un extremo distal 315 de la parte alargada 314. El aparato de grapado quirúrgico 310 incluye además un yunque 321 que se fija ortogonalmente al brazo 322, y un receptor 320 de cartucho que se acopla funcionalmente al extremo distal 315 de la parte alargada 314 para la retención de un conjunto de cartucho 332 de grapas. Uno o más empujadores se mueven a través del conjunto de cartucho para impulsar grapas simultánea o secuencialmente contra el yunque. Un contrafuerte quirúrgico (no mostrado) se puede unir a al menos uno del yunque 321, conjunto de cartucho de grapas 332, o a ambos, como se ha tratado anteriormente, mediante un canto exterior estampado.
- En realizaciones, al menos un agente bioactivo se puede combinar con cualquiera de los contrafuertes quirúrgicos de la presente descripción. El al menos un agente bioactivo se puede disponer en una superficie del contrafuerte quirúrgico y/o impregnarse en el mismo. En estas realizaciones, el contrafuerte quirúrgico también puede servir como vehículo para la entrega del agente bioactivo. El término "agente bioactivo", tal como se emplea en esta

memoria, se utiliza en su sentido más amplio e incluye cualquier sustancia o mezcla de sustancias que tengan uso clínico. Por consiguiente, agentes bioactivos pueden tener o no actividad farmacológica per se, p. ej., un tinte o una fragancia. Como alternativa, un agente bioactivo podría ser cualquier agente que proporcione un efecto terapéutico o profiláctico, un compuesto que afecte o participe en crecimiento tisular, crecimiento celular, diferenciación celular, un compuesto antiadhesivo, un compuesto que pueda invocar una acción biológica tal como una respuesta inmune, o podría jugar cualquier otro papel en uno o más procesos biológicos. Se concibe que el agente bioactivo se pueda aplicar al contrafuerte quirúrgico en cualquier forma adecuada de materia, p. ej., películas, polvos, líquidos, geles y similares.

Ejemplos de clases de agentes bioactivos que se pueden utilizar según la presente descripción incluyen antiadhesivos, antimicrobianos, analgésicos, antipiréticos, anestésicos, antiepilépticos, antihistamínicos, antiinflamatorios, fármacos cardiovasculares, agentes de diagnóstico, simpaticomiméticos, colinomiméticos, antimuscarínicos, antiespasmódicos, hormonas, factores de crecimiento, relajantes musculares, bloqueantes de neuronas adrenérgicas, antineoplásicos, agentes inmunogénicos, inmunosupresores, fármacos gastrointestinales, diuréticos, esteroides, lípidos, lipopolisacáridos, polisacáridos y enzimas. También se pretende que se pueden utilizar combinaciones de agentes bioactivos.

Otros agentes bioactivos que se pueden incluir como un agente bioactivo en el contrafuerte quirúrgico de la presente descripción incluyen: anestésicos locales; agentes antifertilidad no esteroideos; agentes parasimpaticomiméticos; agentes sicoterapéuticos; tranquilizantes; descongestionantes; hipnóticos sedantes; esteroides; sulfanamidas; agentes simpaticomiméticos; vacunas; vitaminas; antipalúdicos; agentes antimigraña; agentes antiparkinson tales como L-dopa; antiespasmódicos; agentes anticoliérgicos (p. ej., oxibutinina); antitusivos; broncodilatadores; agentes cardiovasculares tales como vasodilatadores coronarios y nitroglicerina; alcaloides; analgésicos; narcóticos tales como codeína, dihidrocodeinona, meperidina, morfina y similares; no narcóticos tales como salicilatos, aspirina, acetaminofeno, d-propoxifeno y similares; antagonistas receptores de opioides, tales como naltrexona y naloxona; agentes anticáncer; anticonvulsionante; antieméticos; antihistamínicos; agentes antiinflamatorios tales como agentes hormonales, hidrocortisona, prednisona, prednisona, agentes no hormonales, alopurinol, indometacina, fenilbutazona y similares; prostaglandinas y fármacos citotóxicos; estrógenos; antibacterianos; antibióticos; antifúngicos; antivirales; anticoagulantes; anticonvulsivos; antidepresivos; antihistaminas; y agentes inmunológicos.

Otros ejemplos de agentes bioactivos adecuados que se pueden incluir incluyen virus y células, péptidos, polipéptidos y proteínas, análogos, muteinas, y fragmentos activos de los mismo, tales como inmunoglobulinas, anticuerpos, citocinas (p. ej. limfocinas, monocinas, quimiocinas), factores coagulantes de sangre, factores hemopoiéticos, interleucinas (IL-2, IL-3, IL-4, IL-6), interferonas (β -IFN, (α -IFN y γ -IFN), eritropoyetina, nucleasas, factor de necrosis de tumor, factores de estimulación de colonias (p. ej., GCSF, GM-CSF, MCSF), insulina, agentes antitumores y supresores de tumores, proteínas sanguíneas, gonadotropinas (p. ej., FSH, LH, CG, etc.), hormonas y análogos de hormonas (p. ej., hormona de crecimiento), vacunas (p. ej., antígenos tumorales, bacterianos y virales); somatostatina; antígenos; factores de coagulación de sangre; factores de crecimiento (p. ej., factor de crecimiento nervioso, factor de crecimiento semejante a insulina); inhibidores de proteínas, antagonistas de proteínas, y agonistas de proteínas; ácidos nucleicos, tales como moléculas antisentido, ADN y ARN; oligonucleótidos; polinucleótidos; y ribozimas.

En realizaciones, se puede colocar un miembro de refuerzo dentro o sobre cualquiera de los contrafuertes quirúrgicos descritos en esta memoria. En realizaciones que utilizan un contrafuerte quirúrgico multicapa, se pueden colocar uno o más miembros de refuerzo entre, dentro o en una superficie externa de una capa del contrafuerte quirúrgico como se describe, por ejemplo, en la solicitud de patente de EE.UU. n° de publicación 2009/0001122, referencia anterior, cuya descripción se incorpora por la presente por referencia en esta memoria.

Aspectos adicionales de la presente descripción se describen en los siguientes párrafos numerados.

1. Un aparato de grapado quirúrgico que incluye un material de contrafuerte liberable, el aparato de grapado quirúrgico comprende: un conjunto de cartucho que incluye una pluralidad de grapas y una superficie de contacto con tejido que define ranuras de retención de grapas; un conjunto de yunque que incluye una superficie de contacto con tejido que define huecos de grapas para formar grapas expulsadas desde las ranuras de retención de grapas del conjunto de cartucho; una cuchilla dispuesta dentro de una ranura de cuchilla formada en la superficie de contacto con tejido del conjunto de cartucho; en donde uno del conjunto de cartucho y el conjunto de yunque incluye un borde que define un hueco interior; y un material de contrafuerte que incluye una parte exterior dispuesta en un hueco interior del uno del conjunto de cartucho y el conjunto de yunque.

2. El aparato de grapado quirúrgico del párrafo 1, en donde el canto exterior del uno del conjunto de cartucho y el conjunto de yunque se estampa para formar el borde.

3. El aparato de grapado quirúrgico de cualquier párrafo anterior, en donde el borde se extiende continuamente alrededor de un perímetro entero del material de contrafuerte.

4. El aparato de grapado quirúrgico de cualquier párrafo anterior, en donde el borde incluye una pluralidad de pestañas discontinuas que se extienden alrededor del material de contrafuerte.
5. El aparato de grapado quirúrgico de cualquier párrafo anterior, en donde el borde incluye cantos afilados que se extienden radialmente hacia dentro del canto exterior.
- 5 6. El aparato de grapado quirúrgico de cualquier párrafo anterior, en donde el material de contrafuerte incluye rendijas.
7. El aparato de grapado quirúrgico de cualquier párrafo anterior, en donde la parte exterior del material de contrafuerte está deshilachada.
- 10 8. El aparato de grapado quirúrgico de cualquier párrafo anterior, en donde el borde incluye un primer borde en el conjunto de yunque y un segundo borde en el conjunto de cartucho.
9. El aparato de grapado quirúrgico del párrafo 8, en donde el material de contrafuerte del conjunto de yunque es diferente del material de contrafuerte del conjunto de cartucho.
10. El aparato de grapado quirúrgico de cualquier párrafo anterior, en donde el conjunto de cartucho se asocia con una parte de cuerpo del aparato de grapado quirúrgico y el conjunto de yunque incluye un vástago montable de manera desmontable en la parte de cuerpo, el conjunto de yunque es movable acercándose y alejándose de la parte de cuerpo.
- 15 11. El aparato de grapado quirúrgico del párrafo 10, en donde el conjunto de cartucho y el conjunto de yunque son circulares, y en donde el material de contrafuerte incluye una abertura central dimensionada para recibir el vástago del conjunto de yunque.
- 20 Los expertos en la técnica entenderán que los dispositivos y métodos descritos específicamente en esta memoria e ilustrados en las figuras acompañantes son realizaciones ejemplares no limitativas y que la descripción, divulgación y figuras se deben interpretar meramente como ejemplares de reivindicaciones particulares. Debe entenderse, por lo tanto, que la presente descripción no se limita a las realizaciones precisas descritas, y que un experto en la técnica puede efectuar otros diversos cambios y modificaciones sin apartarse del alcance de la descripción. Adicionalmente,
- 25 se concibe que los elementos y las características ilustrados o descritos en conexión con una realización ejemplar se puedan combinar con los elementos y las características de otra realización ejemplar sin apartarse del alcance de la presente descripción, y que dichas modificaciones y variaciones también estén pensadas para incluirse dentro del alcance de la presente descripción. Por consiguiente, el tema de discusión de la presente descripción no se debe limitar a lo que se ha mostrado y descrito particularmente, excepto lo indicado por las reivindicaciones anexas.

30

REIVINDICACIONES

1. Un aparato de grapado quirúrgico que incluye un material de contrafuerte liberable, el aparato de grapado quirúrgico comprende:
- 5 un conjunto de cartucho que incluye una pluralidad de grapas y una superficie de contacto con tejido que define ranuras de retención de grapas, el conjunto de cartucho incluye un canto exterior estampado que tiene un borde superpuesto a la superficie de contacto con tejido del conjunto de cartucho en relación espaciada con el mismo y define un hueco interior entre la superficie de contacto con tejido y el borde;
- un conjunto de yunque que incluye una superficie de contacto con tejido que define huecos de grapa para formar grapas expulsadas desde las ranuras de retención de grapas del conjunto de cartucho; y
- 10 un material de contrafuerte que incluye una parte exterior retenida dentro del canto exterior estampado del conjunto de cartucho,
- caracterizado por que el borde incluye cantos afilados que se extienden radialmente hacia dentro del canto exterior, adaptados para cortar dicho material de contrafuerte.
2. El aparato de grapado quirúrgico de la reivindicación 1, en donde el borde se extiende continuamente alrededor de un perímetro entero del material de contrafuerte.
3. El aparato de grapado quirúrgico de la reivindicación 1 o la reivindicación 2, en donde el borde incluye una pluralidad de pestañas discontinuas que se extienden alrededor del material de contrafuerte.
4. El aparato de grapado quirúrgico de cualquier reivindicación precedente, en donde el conjunto de yunque incluye un canto exterior estampado y un material de contrafuerte retenido dentro del canto exterior estampado del conjunto de yunque.
- 20 5. El aparato de grapado quirúrgico de la reivindicación 4, en donde el canto exterior estampado del conjunto de yunque incluye un borde superpuesto a la superficie de contacto con tejido del conjunto de cartucho en relación espaciada con el mismo y define un hueco interior entre la superficie de contacto con tejido y el borde.
6. El aparato de grapado quirúrgico de cualquier reivindicación precedente, en donde el conjunto de cartucho se asocia con una parte de cuerpo del aparato de grapado quirúrgico y el conjunto de yunque incluye un vástago montable de manera desmontable en la parte de cuerpo, el conjunto de yunque es movable acercándose y alejándose de la parte de cuerpo; preferiblemente en donde el conjunto de cartucho y el conjunto de yunque con circulares, y en donde el material de contrafuerte incluye un abertura central dimensionada para recibir el vástago del conjunto de yunque.
- 25 7. El aparato de grapado quirúrgico de cualquiera de las reivindicaciones 1 a 6, en donde el conjunto de cartucho se asocia con una primera mordaza y el conjunto de yunque se asocia con una segunda mordaza, las mordazas primera y segunda son selectivamente movibles relativamente entre sí desde una primera posición de espaciamiento a una segunda posición en donde las mordazas primera y segunda cooperan para agarrar tejido entre las mismas.
- 30 8. Un aparato de grapado quirúrgico que incluye un material de contrafuerte liberable, el aparato de grapado quirúrgico comprende:
- 35 un conjunto de cartucho que incluye una pluralidad de grapas y una superficie de contacto con tejido que define ranuras de retención de grapas;
- un conjunto de yunque que incluye una superficie de contacto con tejido que define huecos de grapa para formar grapas expulsadas desde las ranuras de retención de grapas del conjunto de cartucho, el conjunto de yunque incluye un canto exterior estampado que tiene un borde superpuesto a la superficie de contacto con tejido del conjunto de yunque en relación espaciada con el mismo y define un hueco interior entre la superficie de contacto con tejido y el borde; y
- 40 un material de contrafuerte que incluye una parte exterior retenida dentro del canto exterior estampado del conjunto de yunque,
- 45 caracterizado por que el borde incluye cantos afilados que se extienden radialmente hacia dentro del canto exterior, adaptados para cortar el material de contrafuerte.

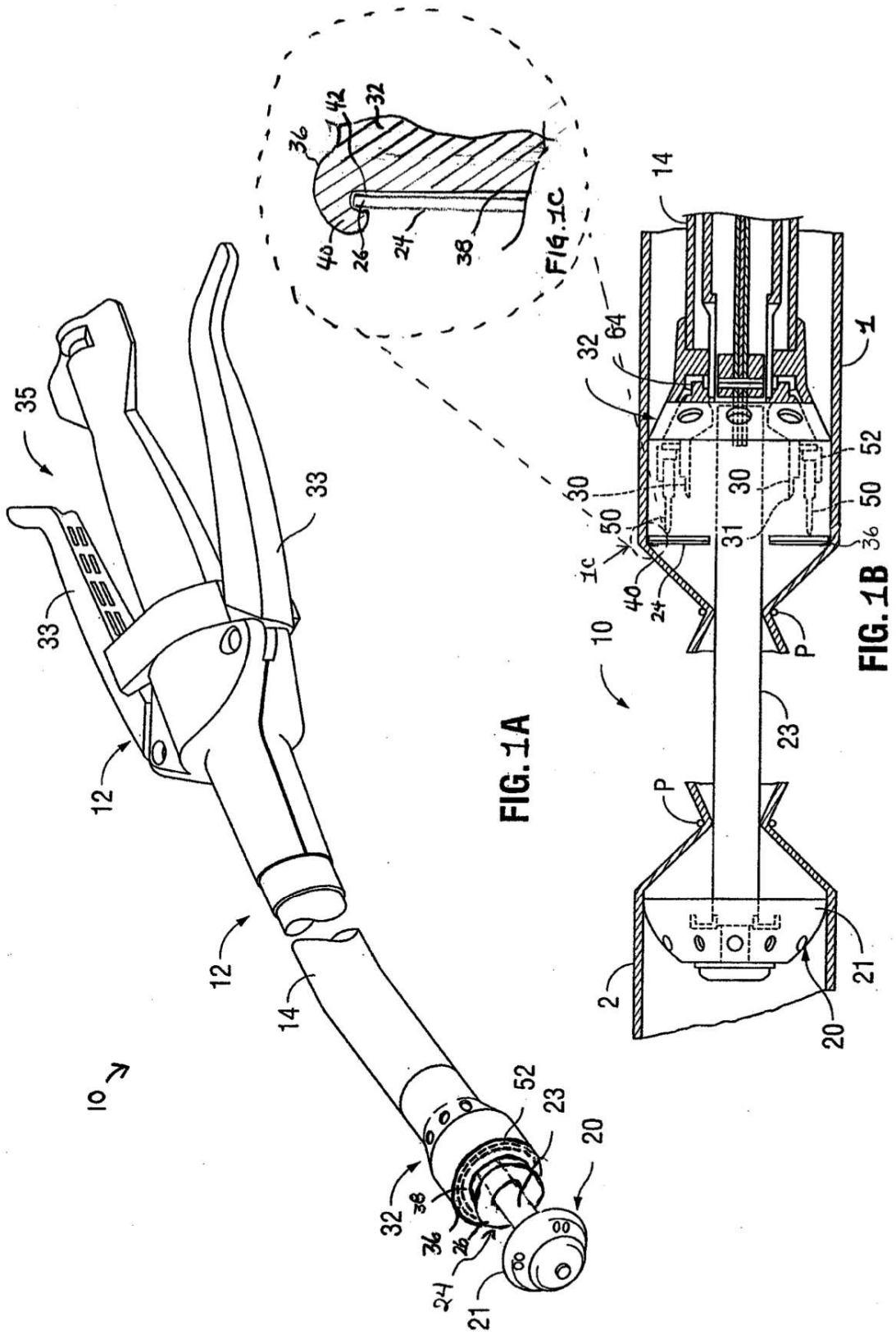
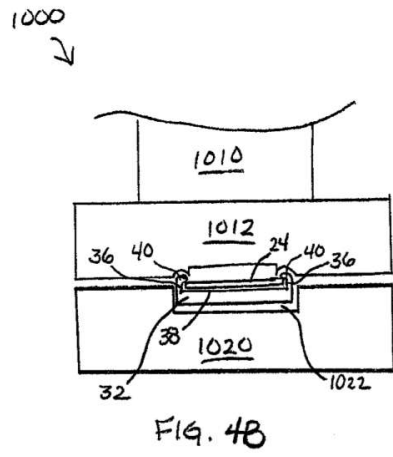
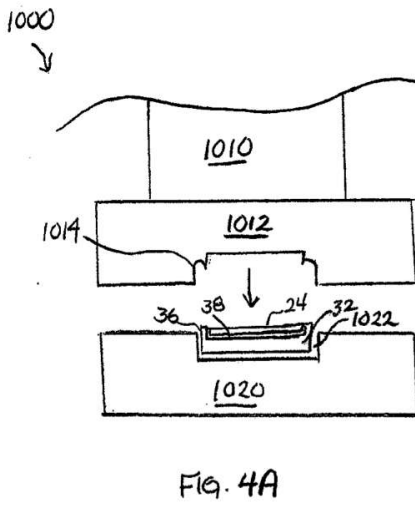
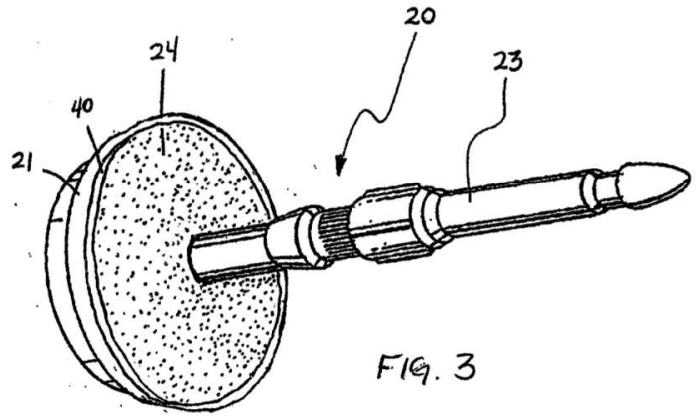
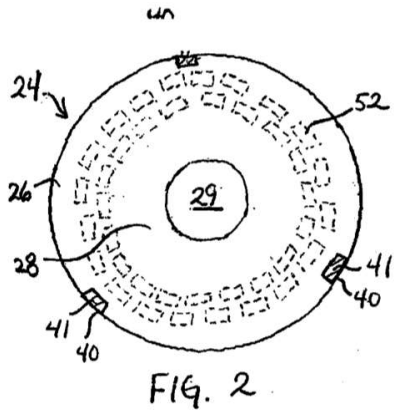


FIG. 1A

FIG. 1B

FIG. 1C



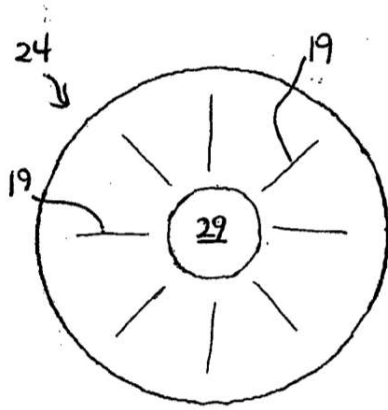


FIG. 5

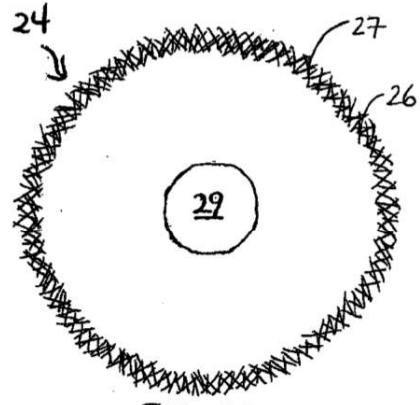


FIG. 6A

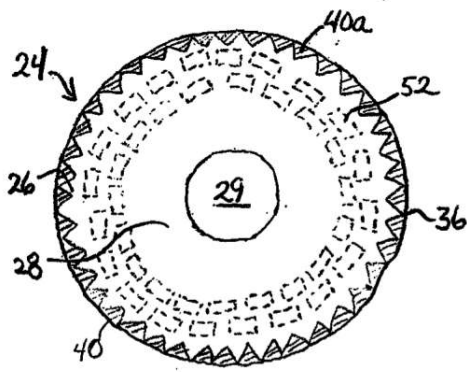


FIG. 7

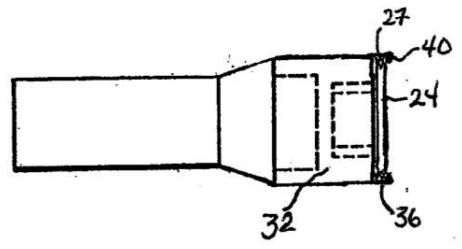


FIG. 6B

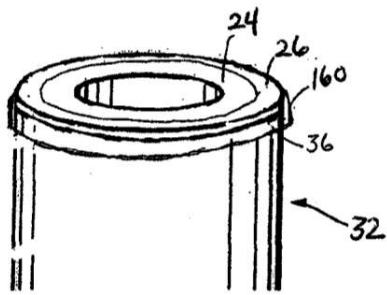


FIG. 8A

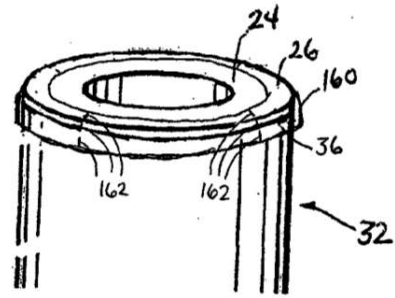


FIG. 8A

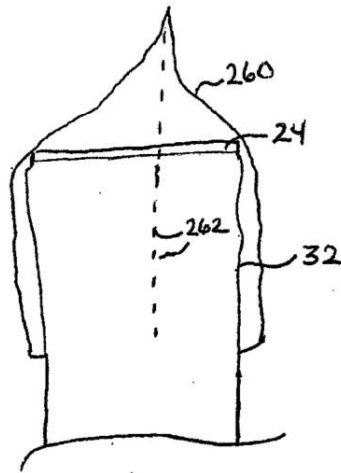
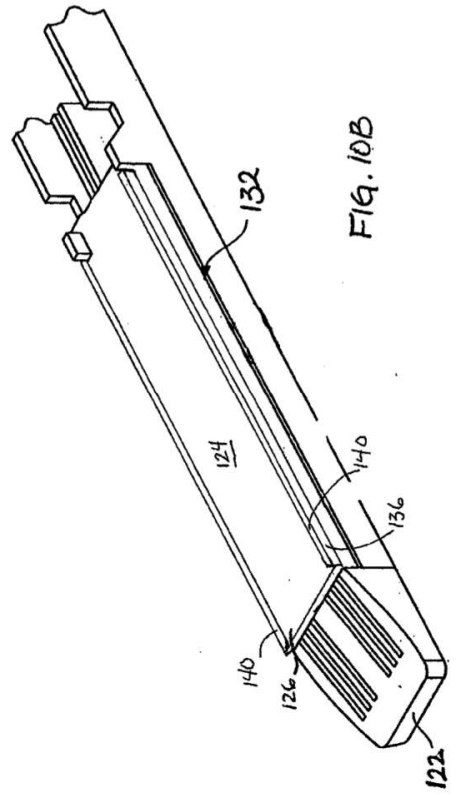
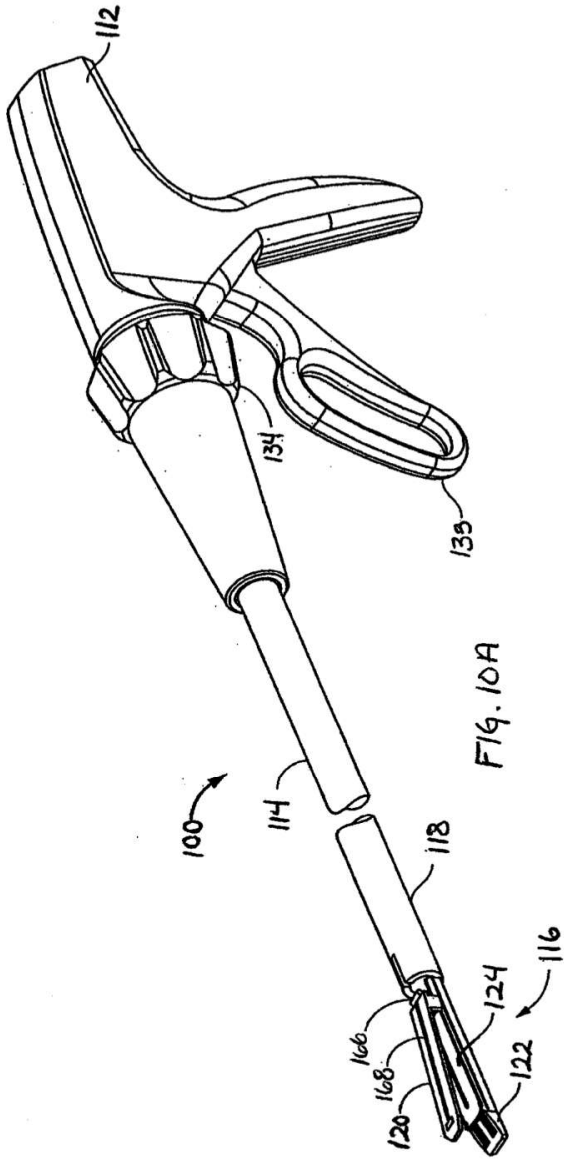


FIG. 9



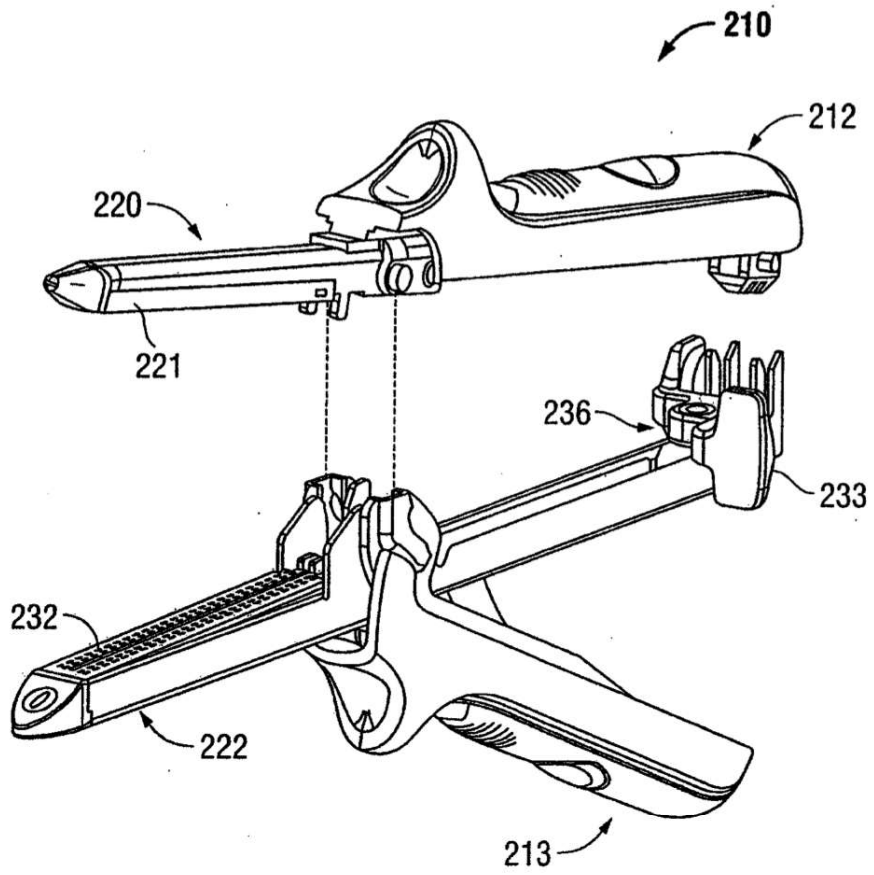


FIG. 11

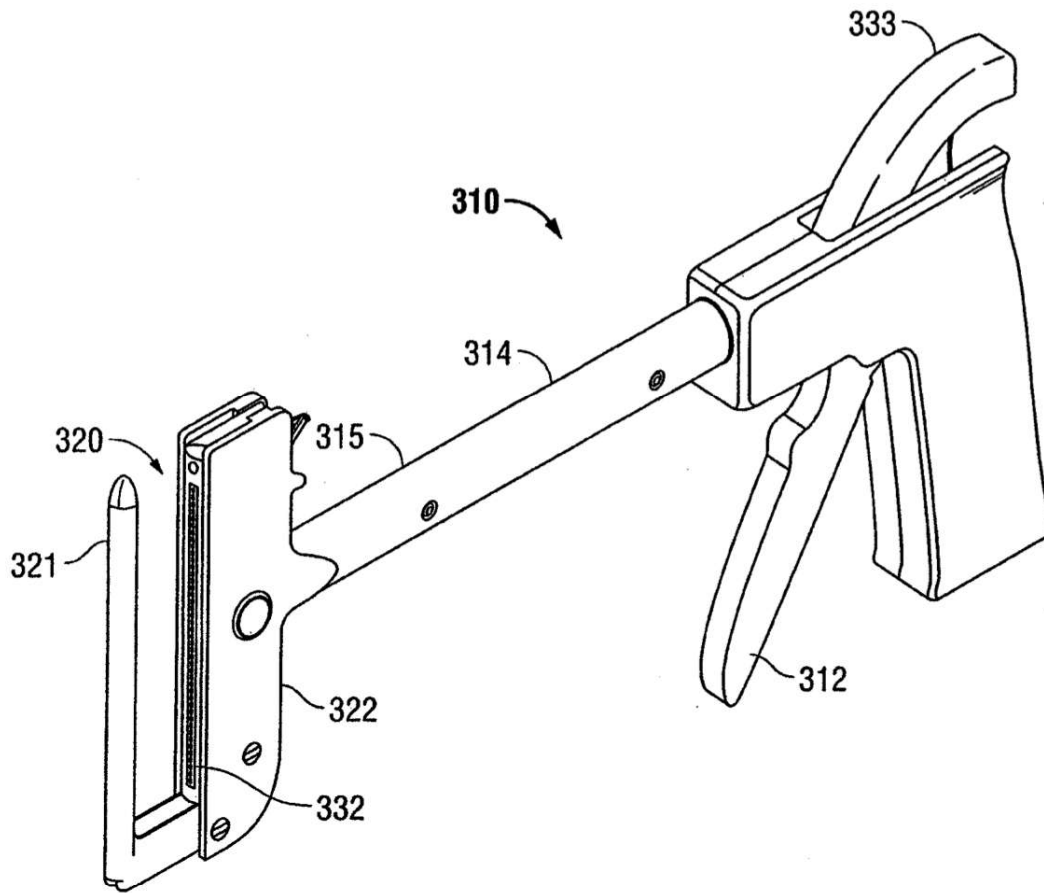


FIG. 12