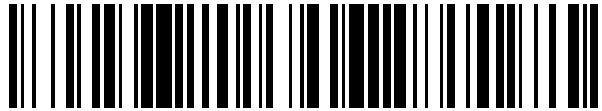


19



OFICINA ESPAÑOLA DE
PATENTES Y MARCAS

ESPAÑA



11 Número de publicación: **2 570 465**

21 Número de solicitud: 201530807

51 Int. Cl.:

A61B 5/053 (2006.01)

12

PATENTE DE INVENCION

B1

22 Fecha de presentación:

09.06.2015

43 Fecha de publicación de la solicitud:

18.05.2016

Fecha de la concesión:

29.12.2016

45 Fecha de publicación de la concesión:

05.01.2017

73 Titular/es:

DENTAL CATCH IBÉRICA, S.L. (100.0%)
C/ Marcelino Álvarez 11, 8
50012 Zaragoza (Zaragoza) ES

72 Inventor/es:

MAIRAL NEVOT, Mariano

74 Agente/Representante:

AZAGRA SAEZ, María Pilar

54 Título: **Dispositivo de medición de las diferencias de conductividad**

57 Resumen:

Dispositivo de medición de las diferencias de conductividad que permite detectar precozmente patologías infecto/inflamatorias peridentales y/o apicales, o de regiones articulares y/o musculares antes incluso de que éstas puedan ser detectadas radiológicamente, comprendiendo dicho dispositivo un emisor eléctrico (1) en milivoltios, con una onda eléctrica y frecuencia determinadas, definidas por un ancho de pulso e intervalo entre pulsos, que por medio de dos electrodos, uno fijo (2) y otro móvil (3) es capaz de:

- Provocar en el paciente una leve sensación de hormigueo en la piel inmediatamente por encima de los ápices dentarios o de las regiones articulares y/o musculares así como dermatológico, glandular y tegumentario afectados por inflamación y/o infección.
- Mostrar al profesional, a través de un display (5), en una escala luminosa, la intensidad de la afectación del tejido.

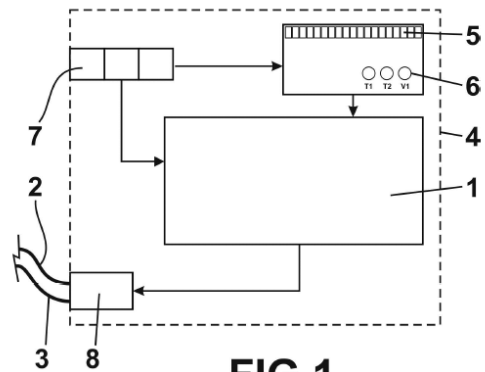


FIG.1

ES 2 570 465 B1

DESCRIPCION

Dispositivo de medición de las diferencias de conductividad

5 Sector de la técnica

10 La presente invención pertenece al sector de los medios auxiliares de ayuda al diagnóstico para la detección y localización de procesos inflamatorios e infecciosos en distintas especialidades médicas, como la traumatología, donde detecta pequeños focos de localización intra o periarticular o en localización musculo tendinosa; en dermatología y especialmente en el campo de la odontología y estomatología.

15 El objeto fundamental de la invención, es el desarrollo de un dispositivo de medición de las diferencias de conductividad que permita detectar precozmente patologías infecto/inflamatorias peridentales y/o apicales, antes incluso, de que estas puedan ser detectadas radiológicamente, comprendiendo dicho dispositivo un emisor eléctrico en milivoltios, con una onda eléctrica y frecuencia determinadas, definidas por un ancho de pulso e intervalo entre pulsos, por medio de dos electrodos, capaz de:

- Provocar en el paciente una leve sensación de hormigueo en la piel inmediatamente por encima de los ápices dentarios o de las regiones articulares y/o musculares afectados por inflamación y/o infección.
- Mostrar al profesional, a través de un display, en una escala luminosa, la intensidad de la afectación del tejido.

Antecedentes de la invención

25 Es conocida la existencia de dispositivos para localización e inspección del tejido dental, en particular para el reconocimiento de ápices, caries, infección bacteriana, placa, concreciones y sarro, por ejemplo en la patente de invención ES2177445, se describe una punta de gutapercha localizadora de ápices para uso odontológico, constituida por una porción sensiblemente cónica de gutapercha a la que se le dota, interior o lateralmente, de un electrodo de material biocompatible que termina a una distancia mínima del extremo de dicha punta.

30 Otro ejemplo se presenta en la patente EP2260761, donde se describe un aparato dental para la inspección de las propiedades ópticas de la tela de dientes, en particular, para el reconocimiento de la caries, con medios para generar una radiación de excitación, dirigida al diente examinado, medios de detección y medios de evaluación para detectar y evaluar una resultante de la región del tejido del diente irradiado en respuesta a la radiación y medios de visualización.

35 En la patente JP2001299699, se describe un dispositivo para localizar caries, infección bacteriana, etc., con medios para generar un haz de luz guiado al diente o tejido examinado, con medios de detección y evaluación para detectar la fluorescencia en la región del tejido irradiado.

40 Otra solución se presenta en la patente WO2013040074, en la que se describe un dispositivo de mano para localizar el vértice de un canal de la raíz, que incluye un electrodo localizador de ápice que se extiende desde un extremo distal de la carcasa para ponerse en contacto con un instrumento endodóntico eléctricamente conductor situado dentro de un canal de la raíz durante el uso.

45 Otro ejemplo se presenta en la patente US20090148810, donde se describe un localizador inalámbrico del ápice dental para determinar su ubicación, que comprende un módulo electrónico que tiene una fuente de alimentación de batería, un circuito analizador de impedancia y un transmisor de radiofrecuencia, incluyendo un módulo de puesta a tierra con pinza de conexión y un módulo con sonda endodóntica.

50 En todos los ejemplos descritos para la localización e inspección de ápices, caries, infección bacteriana, etc., los dispositivos actúan directamente sobre los dientes o zonas de tejido afectadas, siendo deseable el poder examinar dichas zonas sin necesidad de actuar directamente sobre las mismas, por ejemplo sobre la piel de la cara en zonas que se correspondan sobre los ápices de las piezas que se pretenda examinar.

55 También son conocidos otro tipo de dispositivos de similar configuración pero destinados para detectar posibles tumoraciones en el tejido mamario, por ejemplo en la patente US20120065539, se describe un dispositivo con un generador de señal con uno o una pluralidad de electrodos de fuente adjunto, donde se une con la pared del pecho, un electrodo receptor unido al pezón de la misma mama; un programa de procesador o un ordenador que calcula el espectro de frecuencias y magnitudes y fases se correlaciona con las condiciones algebraica dada, un programa de ordenador o procesador que compara los resultados de la firma de tejido sano y tejido no saludable para extraer el patrón para determinar las características de la masa seleccionada del grupo que consiste de presencia, ubicación y tipo de anomalía, y una pantalla o indicadores para señalar los resultados al usuario.

Descripción de la invención

Con la finalidad de mejorar en lo posible los inconvenientes citados, se ha ideado un dispositivo de medición de las diferencias de conductividad que permite detectar precozmente patologías infecto/inflamatorias peridentales y/o apicales, o en regiones articulares y/o musculares antes incluso, de que estas puedan ser detectadas radiológicamente, comprendiendo dicho dispositivo:

- un emisor eléctrico en milivoltios, con onda eléctrica y frecuencias determinadas, definidas por un ancho de pulso e intervalo entre pulsos, conexas con dos electrodos, uno fijo dotado en su extremo libre con un parche adherente desechable y otro móvil de punta roma, intercambiable y esterilizable.
- una carcasa con display configurado por una escala luminosa, botones de regulación de intensidad, y
- una conexión a la red eléctrica con alimentador de doble aislamiento en conexión con un regulador/cargador de baterías y
- un medidor de estímulos eléctricos de conexión para los electrodos, fijo y móvil.

El emisor eléctrico se configura con los siguientes parámetros y voltajes

T1- ancho de pulso: regulable entre 0,1 ms. y 50 ms.

T2- intervalo entre pulsos: regulable entre 2 s. y 1 ms.

V1- voltaje: regulable entre 0 y 30 V.

Las ondas eléctricas, que por medio de los electrodos y ajustadas a través de los botones de regulación de intensidad, provocan en el paciente una leve sensación de hormigueo en la piel inmediatamente por encima de los ápices dentarios, o de las regiones articulares y/o musculares, afectados por inflamación y/o infección, mostrando al profesional, por medio de un display de escala luminosa, la intensidad de la afectación del tejido, detectados por el dispositivo, ya que mínimos cambios en la homeostasis del tejido, producen cambios en la conductividad eléctrica del mismo.

Con el paciente cómodamente sentado se procede a la colocación del electrodo fijo en el antebrazo del paciente, en zona sin vello. Si el paciente es muy velludo es necesario localizar una zona sin vello, o bien rasurar con el fin de conseguir un perfecto contacto con la piel desnuda ya que se fija por medio de un parche adherente desechable.

El electrodo móvil, de punta roma, intercambiable y esterilizable, se aplica sobre la piel de la cara, limpia y sin cremas. Es conveniente moverlo ordenadamente de cuadrante en cuadrante y aplicarlo, sin presionar en exceso, sobre cada porción de piel que corresponda, sobre los ápices de las piezas dentales o de las regiones articulares y/o musculares que se quiera estudiar, basándose la tecnología del dispositivo en la medición de las diferencias de conductividad entre el tejido sano y los tejidos inflamados o infectados y diferenciando el nivel de infección.

Para evitar los falsos positivos y falsos negativos en la exploración con el dispositivo que se preconiza, el dispositivo dispone de botones reguladores de intensidad, al objeto de que el profesional pueda regular el ancho de pulso e intervalo entre pulsos y voltaje de salida, según la mayor o menor sensibilidad de la persona a estudiar.

Personas con gran sensibilidad pueden manifestar la sensación del estímulo como excesivo, al tiempo que otras personas podrían no manifestar ningún tipo de sensación con la misma intensidad de señal.

Si en la exploración inicial, el paciente manifiesta que la señal es excesiva, debe bajarse la intensidad hasta que el estímulo sea soportable, pero no nulo. Recíprocamente, si no percibe ningún tipo de señal puede elevarse la potencia de la misma.

Ventajas de la invención

El dispositivo de medición de las diferencias de conductividad que se presenta, aporta múltiples ventajas sobre los dispositivos actualmente disponibles, siendo la más importante la de detectar precozmente patologías infecto/inflamatorias peridentales y/o apicales, o de regiones articulares y/o musculares antes incluso de que estas puedan ser detectadas radiológicamente.

Añadir como ventaja, derivada de la anterior, que el dispositivo que se preconiza basa su tecnología en la medición de las diferencias de conductividad entre el tejido sano y los tejidos inflamados o infectados y diferenciando el nivel de infección.

Otra ventaja importante que el dispositivo de medición de las diferencias de conductividad, evidencia la alteración del tejido de forma nítida, tanto para el paciente como para el médico constatando ambos la necesidad de instaurar un tratamiento.

Como ventaja añadida, derivada de la anterior, decir que el médico gradúa la intensidad y el tipo de señal eléctrica en función de la sensibilidad del paciente, para eliminar tanto los falsos positivos como los falsos negativos, para llegar a la detección de la señal positiva específica.

Y por último añadir como ventaja que el dispositivo de medición de las diferencias de conductividad interviene en la localización y puesta de manifiesto de procesos inflamatorios e infecciones focalizados en distintas especialidades médicas como la traumatología, donde detecta pequeños focos de localización intra o periarticular o en localización musculotendinosa y en dermatología.

5

Descripción de las figuras

Para comprender mejor el objeto de la presente invención, en el plano anexo se ha representado una realización práctica preferencial de la misma:

10

La figura – 1 - muestra una vista esquemática del dispositivo de medición de las diferencias de conductividad.

La figura – 2 – muestra esquemáticamente la longitud de onda eléctrica y ancho de pulso e intervalo entre pulsos.

15

Realización preferente de la invención

La constitución y características de la invención podrán comprenderse mejor con la siguiente descripción hecha con referencia a las figuras adjuntas.

20

Según puede apreciarse en la figura 1, se muestra el dispositivo de medición de las diferencias de conductividad, comprendido por:

25

- un emisor eléctrico (1) en milivoltios, con onda eléctrica y frecuencias determinadas, definidas por un ancho de pulso e intervalo entre pulsos, conexionado con dos electrodos, uno fijo (2) dotado en su extremo libre con un parche adherente desechable y otro móvil (3) de punta roma, intercambiable y esterilizable.
- una carcasa (4) con display (5) configurado por una escala luminosa, botones (6) de regulación de intensidad, y
- una conexión de red (7) con alimentador de doble aislamiento en conexión con un regulador/cargador de baterías y
- un medidor de estímulos eléctricos (8) de conexión para los electrodos, fijo (2) y móvil (3).

30

La colocación del electrodo fijo (2) puede realizarse, por ejemplo, en el antebrazo del paciente, en zona sin vello, o bien rasurar con el fin de conseguir un perfecto contacto con la piel desnuda ya que se fija por medio de un parche adherente desechable.

35

El electrodo móvil (3), de punta roma, intercambiable y esterilizable, se aplica sobre la piel de la cara, limpia y sin cremas, de aplicación superficial, sin presionar en exceso, sobre cada porción de piel que corresponda sobre los ápices de las piezas dentales que se quiera estudiar, basándose la tecnología del dispositivo en la medición de las diferencias de conductividad entre el tejido sano y los tejidos inflamados o infectados y diferenciando el nivel de infección.

40

En la figura 2 se muestra el esquema y tabla de la onda eléctrica y frecuencias, definidas por un ancho de pulso e intervalo entre pulsos, regulables, a través de los botones (6) de regulación de intensidad, posibilitando la regulación del dispositivo con el paciente, para evitar los falsos positivos y falsos negativos en la exploración.

45

Al objeto de que el profesional pueda regular los parámetros y voltaje de salida, según la mayor o menor sensibilidad de la persona a estudiar, personas con gran sensibilidad pueden manifestar la sensación del estímulo como excesivo, al tiempo que otras personas podrían no manifestar ningún tipo de sensación con la misma intensidad de señal.

REIVINDICACIONES

1 – Dispositivo de medición de las diferencias de conductividad, **caracterizado** por comprender:

- 5 • un emisor eléctrico (1) en milivoltios, con onda eléctrica y frecuencias determinadas, definidas por un ancho de pulso e intervalo entre pulsos, conexionado con dos electrodos, uno fijo (2) dotado en su extremo libre con un parche adherente desechable y otro móvil (3) de punta roma, intercambiable, esterilizable y de aplicación superficial.
- 10 • una carcasa (4) con display (5) configurado por una escala luminosa, botones (6) de regulación de intensidad, y
- una conexión de red (7) con alimentador de doble aislamiento en conexión con un regulador/cargador de baterías y
- un medidor de estímulos eléctricos (8) de conexión para los electrodos, fijo (2) y móvil (3).

2 – Dispositivo de medición de las diferencias de conductividad, según reivindicación 1, **caracterizado** por que el emisor eléctrico (1) se configura con los siguientes parámetros y voltajes

- 15 • T1-ancho de pulso: regulable entre 0,1 ms. y 50 ms.
- T2-intervalo entre pulsos: regulable entre 2 s. y 1 ms.
- V1-voltaje: regulable entre 0 y 30 V.

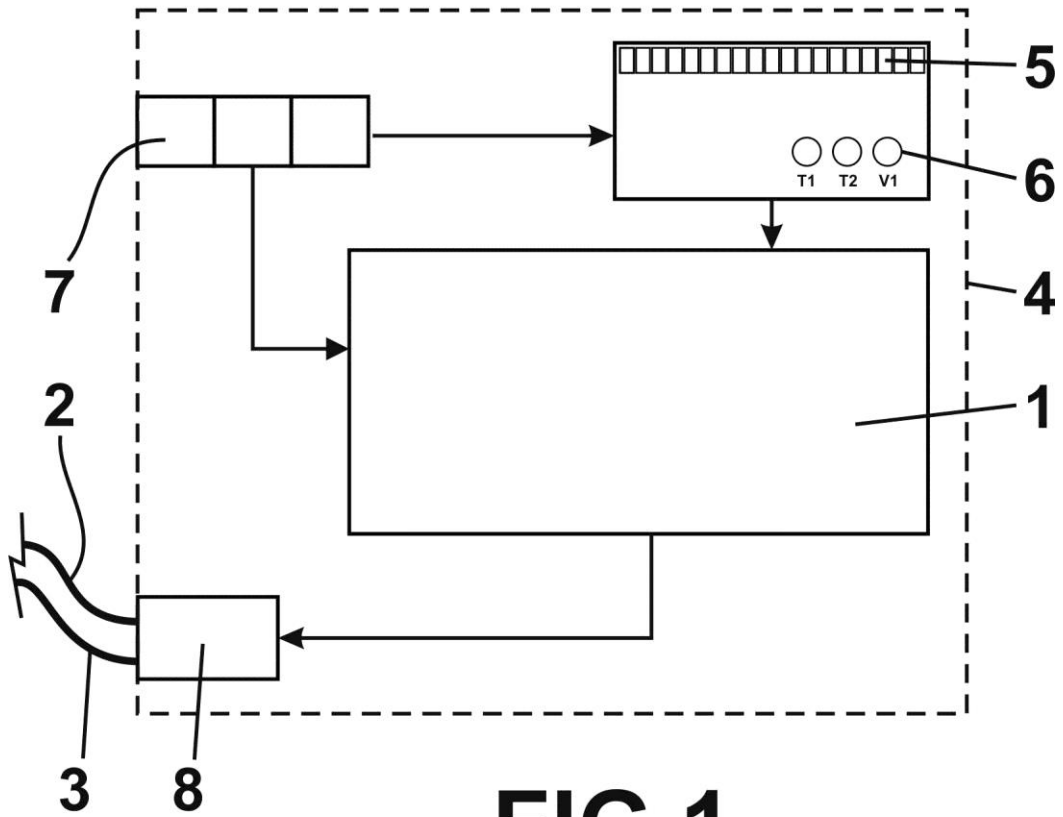


FIG.1

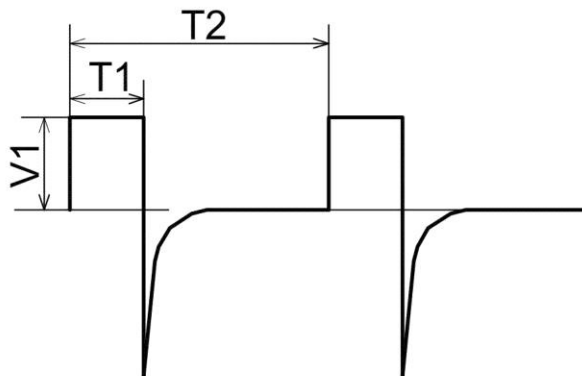


FIG.2

T1- Ancho de pulso: regulable entre 0.1ms y 50ms
 T2- Intervalo entre pulsos: regulable entre 2s y 1ms
 V1- Voltaje: regulable entre 0 y 30V



- ②¹ N.º solicitud: 201530807
 ②² Fecha de presentación de la solicitud: 09.06.2015
 ③² Fecha de prioridad:

INFORME SOBRE EL ESTADO DE LA TECNICA

⑤¹ Int. Cl.: **A61B5/053** (2006.01)

DOCUMENTOS RELEVANTES

Categoría	⑤ ⁶ Documentos citados	Reivindicaciones afectadas
X	WO 2012144913 A1 (NUMED SP) 26.10.2012, página 3, línea 15 – página 5, línea 29; figuras 1-2.	1,2
X	EP 1384449 A1 (ASEPTICO INTERNATIONAL) 28.01.2004, párrafos [17-22].	1,2
X	WO 9742909 A1 (UNIVERSITY OF DUNDEE) 20.11.1997, página 4, línea 9 – página 7, línea 19.	1,2
X	US 8326413 B1 (MCCLAIN et al.) 04.12.2012, columna 8, línea 66 – columna 10, línea 24.	1,2
A	DE 102008038505 A1 (TOEI ELECTRIC CO.) 14.05.2009, columna 1, línea 48 – columna 4, línea 25.	1,2
A	WO 2013183001 A1 (CHEETAH MEDICAL) 12.12.2013, reivindicaciones 1-31.	1,2
A	WO 2011106225 A2 (NEWLIFE SCIENCES LLC) 01.09.2011, resumen; figuras 1-5.	1,2

Categoría de los documentos citados

- X: de particular relevancia
 Y: de particular relevancia combinado con otro/s de la misma categoría
 A: refleja el estado de la técnica

- O: referido a divulgación no escrita
 P: publicado entre la fecha de prioridad y la de presentación de la solicitud
 E: documento anterior, pero publicado después de la fecha de presentación de la solicitud

El presente informe ha sido realizado

- para todas las reivindicaciones para las reivindicaciones n.º:

Fecha de realización del informe 09.05.2016	Examinador A. Cárdenas Villar	Página 1/4
---	---	----------------------

Documentación mínima buscada (sistema de clasificación seguido de los símbolos de clasificación)

A61B

Bases de datos electrónicas consultadas durante la búsqueda (nombre de la base de datos y, si es posible, términos de búsqueda utilizados)

INVENES, EPODOC, WPI, INSPEC, NPL, BIOSIS, MEDLINE

Fecha de Realización de la Opinión Escrita: 09.05.2016

Declaración

Novedad (Art. 6.1 LP 11/1986)	Reivindicaciones 1-2	SI
	Reivindicaciones	NO
Actividad inventiva (Art. 8.1 LP11/1986)	Reivindicaciones	SI
	Reivindicaciones 1-2	NO

Se considera que la solicitud cumple con el requisito de aplicación industrial. Este requisito fue evaluado durante la fase de examen formal y técnico de la solicitud (Artículo 31.2 Ley 11/1986).

Base de la Opinión.-

La presente opinión se ha realizado sobre la base de la solicitud de patente tal y como se publica.

1. Documentos considerados.-

A continuación se relacionan los documentos pertenecientes al estado de la técnica tomados en consideración para la realización de esta opinión.

Documento	Número Publicación o Identificación	Fecha Publicación
D01	WO 2012144913 A1 (NUMED SP)	26.10.2012
D02	EP 1384449 A1 (ASEPTICO INTERNATIONAL)	28.01.2004
D03	WO 9742909 A1 (UNIVERSITY OF DUNDEE)	20.11.1997
D04	US 8326413 B1 (MCCLAIN et al.)	04.12.2012
D05	DE 102008038505 A1 (TOEI ELECTRIC CO.)	14.05.2009
D06	WO 2013183001 A1 (CHEETAH MEDICAL)	12.12.2013
D07	WO 2011106225 A2 (NEWLIFE SCIENCES LLC)	01.09.2011

2. Declaración motivada según los artículos 29.6 y 29.7 del Reglamento de ejecución de la Ley 11/1986, de 20 de marzo, de Patentes sobre la novedad y la actividad inventiva; citas y explicaciones en apoyo de esta declaración

La solicitud de patente en estudio tiene una reivindicación independiente, la nº 1, que se refiere a un dispositivo de medición de diferencias de conductividad (para su aplicación como ayuda al diagnóstico de patologías dentales) que consiste en una carcasa con un emisor o generador conectado con dos electrodos, un display, conexión de red y medidor de estímulos eléctricos. La reivindicación dependiente nº 2 se refiere a valores de los parámetros utilizados.

Tal y como aparecen redactadas las reivindicaciones actualmente, especialmente la reivindicación independiente, se ha considerado al documento D01 como el más próximo en el estado de la técnica.

En dicho documento se describe un dispositivo de medición de bioimpedancia o conductividad (para su aplicación en la detección de patologías dentales) que contiene un emisor o generador (referencia 6 en las figuras) para producir una onda dentro de un rango de frecuencias determinadas, conectado con dos electrodos, uno fijo (ref. 2) y uno móvil (ref. 1); también dispone de una unidad de control (ref. 5) dotada de un teclado y de un display indicador y de componentes de medición de estímulos también con conexión a los dos electrodos. El voltaje (en milivoltios) y la frecuencia son regulables. Por consiguiente, aunque la configuración del dispositivo en estudio sea diferente y los valores de los parámetros regulables puedan variar, se ha considerado que el contenido del citado documento D01 afectaría a la actividad inventiva de las reivindicaciones de la solicitud en estudio según lo especificado en el artículo 8 de la Ley de Patentes.

También se ha considerado que los documentos D02 – D04 afectarían a la actividad inventiva de la solicitud.

En D02 se describe un dispositivo (de ayuda en el diagnóstico dental) que contiene un generador para producir un voltaje en milivoltios a una frecuencia deseada y onda con forma sinusoidal o recta (ver e.g. párrafo 22), dos electrodos (refs. 12 y 18), medios de medida de impedancia (párrafo 21) y display provisto de luces que representan una escala luminosa y botones de operación (párrafos 18, 19).

En D03 se describe un dispositivo (también ideado para la detección de patologías dentales) que cuenta con un generador de corriente alterna que trabaja dentro de un rango de frecuencias determinadas (ref. 14), un par de electrodos, medios para la medida de impedancia (ref. 16) y medios de proceso de datos de medida y de regulación de la función del generador (ref. 18).

El documento D04 se refiere a un método y a un dispositivo de medición de impedancia para determinar el estado de piezas dentales mediante la utilización de dos electrodos (refs 40, 46) y contempla la posibilidad de suministrar los datos medidos de impedancia a un componente de software que permite la visualización tridimensional de piezas para la correcta identificación de patologías dentales (ver e.g. columna 8, línea 66 – columna 10, línea 24).

Los documentos D05 – D07 describen diferentes aspectos relacionados con el estado de la técnica.