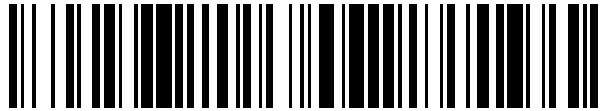


19



OFICINA ESPAÑOLA DE
PATENTES Y MARCAS

ESPAÑA



11 Número de publicación: **2 570 808**

21 Número de solicitud: 201400923

51 Int. Cl.:

G02B 27/18 (2006.01)

G02B 7/04 (2006.01)

12

PATENTE DE INVENCION

B1

22 Fecha de presentación:

19.11.2014

43 Fecha de publicación de la solicitud:

20.05.2016

Fecha de la concesión:

16.03.2017

45 Fecha de publicación de la concesión:

24.03.2017

73 Titular/es:

SEOANE PENA, José Luis (100.0%)

**Paseo de Los Olivos, Nº 28
28935 Móstoles (Madrid) ES**

72 Inventor/es:

**SEOANE PENA, José Luis y
SEOANE SOUTO, Rubén**

54 Título: **Proyector de lente planoconvexa mejorado**

57 Resumen:

Proyector de lente planoconvexa mejorado. Esta denominación describe a un proyector de iluminación caracterizado por permitir el ajuste del campo de iluminación de forma continua desde unos pocos grados hasta más de 100° de apertura, similar en funcionamiento a un proyector de lente Fresnel o lente planoconvexa.

Dicho dispositivo dispone de una fuente de luz que se mueve en relación a una superficie transparente, denominada ventana de salida, interponiéndose entre ambos elementos un medio material transparente y de alto índice de refracción que tiene como característica fundamental que es penetrable y que denominamos cuerpo de proyección. La fuente de luz se mueve atravesando el cuerpo de proyección para variar la apertura de salida de la luz.

Este dispositivo incluye elementos transparentes como la cámara de separación, de bajo índice de refracción, y la ventana de transmisión. El cuerpo de proyección, la ventana de transmisión y la ventana de salida forman un elemento equivalente a una lente planoconvexa.

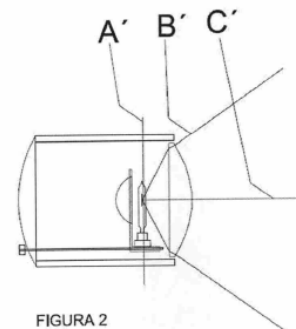


FIGURA 2

ES 2 570 808 B1

DESCRIPCIÓN

Proyector de lente planoconvexa mejorado.

5 **Antecedentes**

La Invención que a continuación se describe, se enmarca en el sector de la iluminación y el alumbrado, y ha sido creada con el propósito de mejorar las características y rendimiento de los proyectores denominados PC y Fresnel actualmente en uso

10

En la iluminación, desde sus orígenes se ha recurrido a dispositivos que contaban con una lámpara a la que se la antepone una lente planoconvexa al objeto de concentrar la luz sobre los dispositivos a iluminar, tales dispositivos son conocidos comúnmente como PC, por contener una lente Planoconvexa. A partir de estos dispositivos se ha desarrollado una variante mejorada, denominada lente Fresnel, en la que la lente planoconvexa ha sido construida de modo escalonado consiguiéndose dispositivos más ligeros y compactos, a la vez que posibilita la fabricación de lentes de menor distancia focal y con mayor poder recolector de luz.

15

20 Hoy en día se siguen empleando de modo habitual proyectores de tipo PC y de tipo Fresnel, puesto que permiten amoldar el haz luminoso de una forma muy flexible, además de ser dispositivos sumamente sencillos, tanto en fabricación como en uso.

25

Desde el comienzo en el uso de este tipo de dispositivos, no se han producido avances de gran relevancia, los diseños siguen siendo muy similares y conservan características y funcionamiento semejantes a los primigenios dispositivos de este tipo. Los avances más significativos han venido marcados por el empleo de nuevas fuentes de luz y materiales con propiedades mejoradas.

30

El principio de funcionamiento de este tipo de dispositivos es sumamente simple, una fuente de luz, tradicionalmente una lámpara incandescente, se sitúa frente a una lente, responsable de la colimación de la luz, de tal forma que cuando la lámpara se acerca a la posición del foco de la lente, la luz alcanza su grado máximo de colimación, produciéndose un haz luminoso muy intenso y, a medida que la fuente de luz se aleja del foco aproximándose hacia la lente, el haz luminoso se va abriendo.

35

Usualmente estos dispositivos se caracterizan por generar un haz luminoso de bordes suaves ajustable de forma continua desde unos pocos grados de apertura (denominada posición "Spot", cuando la lámpara está cerca del foco de la lente, donde tradicionalmente la apertura del haz luminoso va según el modelo de proyector desde 4° a 8°) hasta aperturas relativamente grandes (denominada posición "Flood" con aperturas típicas que oscilan entre 50 y 70°). Además suelen admitir accesorios de perfilado de la luz, denominados viseras que permiten enmascarar a voluntad partes del haz de luz, mejorando el control de las zonas y elementos a iluminar.

45

Todo esto se hace de una forma muy sencilla, esto es, desplazando la lámpara en el sentido del eje de simetría de la lente, para acercarla o alejarla de la misma. Así se tiene un dispositivo que es capaz de amoldar la apertura del haz luminoso para iluminar objetos o espacios tanto lejanos como cercanos, con un solo dispositivo. Los bordes suaves del haz luminoso, hacen posible además solapar varios haces luminosos procedentes de varios proyectores para producir una iluminación con un alto índice de

50

homogeneidad sobre las zonas a iluminar, siendo esta funcionalidad, una característica muy bien valorada en iluminación.

5 Desde el punto de vista del rendimiento, estos dispositivos suelen ser poco eficientes, y de hecho, esta es la característica que más penaliza el uso universal de estos dispositivos en iluminación fuera de los espacios escénicos. El rendimiento máximo escasamente supera el 40% del flujo luminoso de la fuente de luz, en la posición de máxima apertura, descendiendo a medida que el haz se va colimando, alcanzando un rendimiento que rara vez supera el 15% para posiciones de haz concentrado ("Spot").
10 Todo esto pese a que estos dispositivos incorporan un reflector que recupera la luz emitida en el sentido contrario a la posición de la lente.

15 El bajo rendimiento de estos dispositivos se debe a su baja apertura numérica (rango de ángulos para los que el sistema acepta la luz). Tal como se muestra en las figuras 1 y 2, al alejar la lámpara a la lente, el cono en el que el dispositivo es capaz de recoger la luz es mucho menor, lo que explica la enorme diferencia entre el rendimiento lumínico entre la posición "Flood" y la posición "Spot".

20 Actualmente, con la llegada de las fuentes de luz LED, el comportamiento de estos dispositivos ha sido mejorado. Las fuentes de luz LED poseen un máximo de emisión en una de las direcciones, esto permite un incremento en el rendimiento, evitando la necesidad de dispositivos de recuperación como reflectores esféricos.

25 En las figuras 1 y 2, se esquematiza el principio de funcionamiento de un proyector convencional de lente PC.

30 El objetivo de esta patente, es la de poder producir un dispositivo similar en uso al de los proyectores de lente PC y Fresnel, pero que logre un rendimiento tan elevado que pueda competir con otro tipo de proyectores actualmente en uso. De este modo no solo se podría reemplazar su empleo en iluminación de escenarios y asimilados, sino que pueda ser además contemplado como una alternativa seria para la iluminación de todo tipo de espacios. Además, por la naturaleza del desarrollo, es posible conseguir que las aperturas del haz luminoso sean extendidas de forma significativa, alcanzando aperturas del haz luminoso por encima de 100°, abriendo el uso en iluminación de grandes
35 espacios.

40 Por este motivo se ha escogido como denominación de esta invención el nombre de "**proyector de lente PC mejorado**", aunque si bien no incorpora una lente plano-convexa propiamente dicha, el comportamiento y la forma de utilizarlo son propios de los proyectores de lente PC.

Explicación de la invención

45 En este documento se incluyen figuras que sirven para ilustrar la invención, cuando se hace referencia a alguno de los detalles que se muestran en las figuras, dicha referencia aparece entre paréntesis, por ejemplo (8), véase en este caso el detalle mostrado con el número 8 en la figura correspondiente.

50 Bajo el nombre de proyector de lente PC mejorado se trata de englobar una nueva generación de dispositivos que aportan como característica fundamental el incremento del rango dinámico de uso y una notable mejora en el rendimiento lumínico en todo el

campo de aplicación, haciéndola comparable a otros dispositivos de iluminación actualmente en uso.

5 Por otro lado, también se trata de aprovechar todas las ventajas que ofrecen las fuentes de luz LED, si bien, es posible aplicar los principios de uso descritos en esta patente a otro tipo de fuentes de luz, obteniendo similares resultados

10 Partiendo de una fuente de luz compacta (12), como puede ser una lámpara LED de geometría plana, vamos a crear una pequeña cámara de separación (13) entre la superficie del LED de bajo índice de refracción (normalmente aire, vacío o cualquier medio material que se asimile a éstos), que denominaremos en este documento como cámara de separación, y que describe el espacio existente entre la fuente de luz y el siguiente elemento en este dispositivo. A continuación se interpone un elemento
15 transparente, que denominaremos en este documento como ventana de transmisión (15), y con un índice de refracción relativamente más elevado que la cámara de separación que sirve para introducir la luz que emite la fuente de luz dentro del cuerpo de proyección. El grosor de esta cámara de separación puede ir desde micras hasta cualquier dimensión que requiera el diseño del producto final. (Véanse las figuras 3 y 4).

20 A continuación de la ventana de transmisión existe un elemento que denominaremos en este documento con el nombre de cuerpo de proyección (10), que estará compuesto por una sustancia transparente fácilmente penetrable, normalmente un líquido o un gel transparente y cuyo índice de refracción es comparativamente más grande que el índice de refracción de la cámara de separación. Este elemento sirve para conducir la luz que
25 emite la fuente luminosa hacia el exterior del dispositivo. Además de líquidos o geles, se pueden usar elementos sólidos, mezclas de elementos, o cualquier sustancia que tenga las características de transparencia y fácil penetrabilidad.

30 El cuerpo de proyección estará limitado hacia el exterior del dispositivo por una superficie transparente de forma exterior curva, imitando a la forma exterior que posee u una lente convexa, y que sirve para transmitir la luz hacia el exterior del dispositivo, que denominaremos en este documento como ventana de salida (11).

35 El conjunto formado por la ventana de transmisión, el cuerpo de proyección y la ventana de salida, poseen un comportamiento similar al de una lente planoconvexa, y solo la luz que entra en este conjunto de elementos va a ser transmitida de modo utilizable hacia el exterior del dispositivo.

40 El espacio existente entre la fuente de luz y la ventana de transmisión, será limitado por un elemento, que denominaremos es este documento como anillo de recuperación (14). Este anillo de recuperación tiene una doble misión, por una parte, separar el cuerpo de proyección de la ventana de transmisión impidiendo que el líquido o el gel que lo forman penetren en la cámara de separación así mantener la relación de índices de refracción entre ambos elementos, y por otra parte, recuperar una porción de la luz que se pierde
45 por reflexiones, o porque la inclinación de los rayos de luz impide que incidan en la ventana de transmisión, reintroduciéndola en la ventana de transmisión. Así se puede recuperar una parte de la luz que sería perdida de no existir este elemento.

50 Finalmente, vamos a permitir que la fuente de luz (la lámpara LED, por ejemplo), se pueda mover hacia la ventana de salida o separarse de ella siguiendo el eje de simetría del dispositivo, tal y como se hace en un proyector PC convencional.

Adviértase que desde el punto de vista óptico, al mover la fuente de luz hacia la ventana de salida, la lente gruesa que forman la ventana de transmisión, el cuerpo de proyección y la ventana de salida, se va haciendo cada vez más delgada, ya que la fuente de luz va penetrando dentro del cuerpo de proyección. Este acercamiento de la fuente de luz produce un adelgazamiento efectivo de la lente, variando de forma real la curvatura óptica del sistema.

Un sistema configurado tal y como se describe en los párrafos anteriores, nos permite crear un dispositivo de iluminación similar a un proyector de lente plano convexa, incrementando su rendimiento y mejorando el poder de curvado de la luz. En lo que sigue se explica cómo se obtiene la mejora en las características.

Consideremos que la fuente de luz plana y compacta (12) tiene un comportamiento "lambertiano", es decir, presenta una luminancia constante a lo largo de la superficie y con el ángulo de visión de la fuente. Así la intensidad luminosa que parte de la fuente de luz, lo hace de acuerdo al coseno del ángulo de visión, emitiendo una haz luminoso hemisférico, lo que significa que la luz emana de la fuente luminosa con una inclinación máxima de 90° en referencia a la normal a la superficie emisora de luz.

La cámara de separación (13) permite que la luz salga de la fuente de luminosa con una inclinación máxima de 90° en referencia a su normal; y a continuación a luz se encuentra la ventana de transmisión (15), que inclina los rayos de luz de acuerdo a la ley de refracción de Snell, lo que significa que la inclinación de los rayos luminosos decrece en referencia a la superficie de acuerdo a la relación:

$$\text{Sen } \alpha = \frac{n_2}{n_1} \cdot \text{sen } \alpha'$$

Siendo α el ángulo de incidencia.

Siendo α' el ángulo de salida de la luz en la ventana de transmisión.

Siendo $n^{\circ} 1$ el índice de refracción de la cámara de separación.

Siendo $n^{\circ} 2$ el índice de refracción de la ventana de transmisión.

Para una relación normal de medios materiales, con cámara de separación compuesta por aire, y ventana de transmisión de fabricada en vidrio, plástico o silicona óptica, tenemos que la relación entre índices de refracción puede va a ser aproximadamente de 1,5, lo que significa que para ángulos de incidencia en la ventana de transmisión de cercanos a 90° el ángulo de la luz transmitida se ve limitado a no más de de 42°. Así pues, la luz que atraviesa la ventana de transmisión tendrá una inclinación máxima inferior a 42°.

Así, si fabricamos el cuerpo del proyección (10) con una sustancia transparente de cualidades ópticas similares a la ventana de transmisión, lograremos limitar el ángulo del haz luminoso a no más de 42° de divergencia máxima. La reducción del ángulo de divergencia permite un incremento en la cantidad de luz que alcanza la ventana de salida (11). Se puede puntualizar que, al poseer tanto la ventana de transmisión como el cuerpo

de proyección similares índices de refracción, las reflexiones de la luz en esta interface son reducidas.

5 Además, el hecho de fabricar el cuerpo de proyección con una sustancia penetrable, va a permitir que, tanto la fuente de luz como la ventana de transmisión, puedan ser aproximadas a la ventana de salida tanto como sea deseado. A medida que la fuente de luz se aproxima a la ventana de salida, los rayos luminosos van a sufrir un menor cambio en su dirección por efectos de la refracción, y cómo es posible acercarse mucho, fácilmente se pueden alcanzar divergencias de la luz muy elevadas, muy superiores a las
10 que se pueden lograr en un proyector PC convencional, puesto que en este caso estamos metiendo literalmente la fuente de luz dentro de la lente.

15 Se puede inferir de lo comentado, que un dispositivo de iluminación fabricado tal y como se describe en este documento, alcanza un rango dinámico de proyección mayor que un proyector de lente planoconvexa convencional, incrementando el rendimiento en referencia a él.

20 El incremento de rendimiento está relacionado con la reducción del ángulo de transmisión que se logra en el cuerpo de proyección al tener un índice de refracción notablemente superior a la cámara de separación.

Explicación breve de los dibujos

25 Como ilustración de esta patente se han incorporado 7 figuras denominadas Figura 1, Figura 2, Figura 3...

Figura 1

30 La figura 1 es una sección lateral de un proyector convencional de lente planoconvexa ajustado en su posición trabajo "Spot" (Fuente de luz próxima al foco de la lente planoconvexa). Se hace referencia en caracteres numéricos a los elementos constitutivos y en caracteres alfabéticos a los rayos principales que emanan de la fuente de luz.

Figura 2

35 La figura 2 es una sección lateral de un proyector convencional de lente planoconvexa ajustado en su posición trabajo "Flood" (Fuente de luz próxima a la superficie plana de la lente planoconvexa). Se hace referencia en caracteres alfabéticos a los rayos principales que emanan de la fuente de luz.
40

Figura 3

45 La figura 3 es una sección lateral de un proyector de acuerdo con la invención. Se hace referencia en caracteres numéricos a los elementos constitutivos y con la letra "Z" a un elemento cuyo detalle es ampliado en la figura 4.

Figura 4

50 La figura 4 es una sección ampliada de la zona indicada con la letra (Z) en la figura 3 de un proyector de acuerdo con invención, y que sirve para ver con mayor grado de detalle elementos constitutivos de la invención.

Figura 5

La figura 5 es una sección lateral de un proyector de acuerdo con la invención ajustado en su posición trabajo "Spot" (Fuente de luz próxima al foco de la lente). Se hace referencia en caracteres alfabéticos a los rayos principales que emanan de la fuente de luz.

Figura 6

La figura 6 es una sección lateral de un proyector de acuerdo con la invención ajustado en su posición trabajo "Flood" (Fuente de luz próxima a la ventana de salida). Se hace referencia en caracteres alfabéticos a los rayos principales que emanan de la fuente de luz.

Figura 7

La figura 7 es una sección lateral de un proyector de acuerdo a la invención que sirve para explicar un modelo de dispositivo que puede incorporar la invención.

Habiendo descrito las figuras que acompañan a este documento, se puede ahora comprender mejor las diferencias entre un proyector convencional como los que se fabrican en la actualidad y un proyector de acuerdo a la invención que aquí se describe. A continuación se hace un análisis en profundidad de cada uno de los dispositivos explicando su funcionamiento, sus diferencias y las ventajas del diseño de acuerdo a esta patente.

Mientras en un proyector de lente planoconvexa convencional, la luz parte de la fuente luminosa con divergencias de hasta 90° , y el proyector solo es capaz de aprovechar la luz que incide sobre la lente. Por lo tanto, toda la luz que emana de la fuente luminosa con un ángulo superior al formado por el borde de la lente en referencia a la fuente de luz, se pierde (véanse las figuras 1 y 2, que ilustran este comportamiento).

Pero en el dispositivo objeto de esta patente, la luz va a alcanzar una divergencia máxima (dependiendo de la relación entre el índice de refracción de la cámara de separación y el cuerpo de proyección) inferior a 42° . Dado que el proyector solo va a ser capaz de aprovechar la luz que incida sobre la ventana de salida, y toda la luz que se transmite por el cuerpo de proyección con un ángulo inferior al formado por el borde de la ventana de salida en referencia a la fuente de luz es aprovechada por el proyector, mientras que el resto se desperdicia. Se puede ver esto en las figuras 5 y 6.

Se ha de advertir, que el proyector va a alcanzar un rendimiento máximo una vez que el ángulo formado por el borde de la ventana de salida en referencia a la fuente de luz sea inferior a los 42° . Esta posición es donde virtualmente toda la luz que es transmitida dentro del cuerpo de proyección, es captada por la ventana de salida, experimentando pérdidas únicamente a causa de las reflexiones entre medios (que serán muy reducidas si la ventana de transmisión, el cuerpo de proyección y la ventana de salida, tienen índices de refracción similares), por la dispersión de la luz en los medios de transmisión, y por la atenuación de la luz dentro de cada uno de los medios (fundamentalmente en el cuerpo de proyección).

La diferencia de ambos dispositivos se puede entender mejor si se ve la comparación de las figuras 1 y 2 que reflejan el comportamiento de un proyector de lente PC convencional con las figuras 5 y 6 que reflejan el comportamiento de un proyector de acuerdo a esta invención.

5

La figura 1 muestra una disposición típica de un proyector tradicional de lente planoconvexa ("PC"), como los que han sido utilizados durante las últimas décadas. En este proyector distinguimos los siguientes elementos principales:

- 10 (1) Mecanismo que permite la variación de la distancia de la fuente de luz en referencia con la lente planoconvexa. Este mecanismo permite que el conjunto de lámpara, reflector y soporte se mueva en sentido horizontal de derecha a izquierda tal y como ha sido dibujado, manteniendo la posición relativa de los elementos en referencia al eje de simetría óptico (de la lente planoconvexa).
- 15 (2) Soporte de reflector y lámpara, dicho dispositivo sirve para mantener lámpara y reflector en posición uno respecto a la otra, y permite que el conjunto sea movido a través de mecanismo de variación de la distancia (1).
- 20 (3) Reflector, generalmente de forma esférica, su misión es recuperar una parte de la luz que emana de la lámpara para redirigirla hacia la lente PC, se fabrica en un material de alta reflectancia y alta resistencia a calor, ya que este tipo de sistemas trabajan con fuentes de luz de alta potencia.
- 25 (4) Lámpara o fuente de luz, tradicionalmente se emplean lámparas incandescentes de tipo halógeno, por su tamaño compacto, su facilidad de atenuación y su alta fidelidad de color, en la actualidad se emplean también lámparas de descarga de alta intensidad y fuentes LED.
- 30 (5) Carcasa exterior, sirve para confinar y dar soporte al sistema óptico y provee de otras facilidades para el montaje, y acoplamiento de accesorios externos, generalmente se fabrica en aluminio, debido a su ligereza y a las buenas cualidades térmicas, puesto que permite evacuar de forma eficaz el calor producido por la fuente de luz.
- 35 (6) Lente planoconvexa, lente de cuerpo generalmente de vidrio, y de forma convexa en su superficie externa y plana en su superficie interna para permitir concentrar la luz.

40 Además de los elementos constitutivos mencionados, se han identificado con las letras A, B y C los rayos luminosos, útiles para entender mejor el comportamiento del sistema. En la figura 1, se muestra el proyector de lente planoconvexa convencional en su configuración de trabajo denominada "Spot", en la que la lámpara se sitúa cerca de la posición del foco de la lente, y se aprecia como el pincel de rayos delimitados por el rayo (B), salen casi paralelos después de pasar por la lente.

45

En la figura 2 se ha dibujado el mismo dispositivo en su configuración de trabajo denominada "Flood", en la que la lámpara se sitúa próxima a la superficie interna de la lente planoconvexa. En este caso, el pincel de rayos luminosos que salen de la lámpara tiene una inclinación mayor, y al pasar por la lente se inclinan menos, dando como resultado un pincel de rayos muy divergentes, pero menos divergentes que los rayos que inciden sobre la lente.

50

En ambos casos, el rendimiento del proyector está limitado por la cantidad de luz que llega a la lente en relación a la cantidad de luz que parte de la lámpara. De los dibujos se puede apreciar, que toda la luz que sale con un ángulo mayor que el rayo (B), no incide en la lente y se pierde.

5

En la posición "Spot" (figura numero 1), se han indicado, los rayos luminosos extremo (A), que se corresponde con el rayo de máxima inclinación que emana de la fuente de luz, que se puede ver en la figura que parte con aproximadamente 90° de inclinación en referencia al eje de simetría del proyector. El rayo luminoso marginal (B), marca la inclinación máxima de los rayos aceptados por la lente planoconvexa. Cualquier rayo con mayor inclinación no es interceptado por el sistema óptico, y se pierde. En el caso de la figura, dicho rayo tiene una inclinación aproximada de 30° . También se representa el rayo luminoso axial, (C), que es el que sigue el eje de simetría del proyector, y que no desvía al atravesar la lente.

10

En la posición "Spot", el rendimiento luminoso de los proyectores PC convencionales (y de los proyectores de tipo Fresnel también) es muy reducido puesto que la mayor parte de la luz que emana de la fuente luminosa no llega a la lente y se pierde.

En la posición "Flood" (figura número 2), se han indicado los rayos luminosos extremo (A'), marginal (B'), y axial (C). Dichos rayos se corresponden a los rayos luminosos de máxima inclinación, rayo marginal o de máxima inclinación que es aceptado por la lente, y rayo según el eje de simetría respectivamente.

Se puede ver del dibujo, que ahora la inclinación de los rayos luminosos marginales (B), o de máxima inclinación que son interceptados por la lente, alcanzan un inclinación próxima a los 60° , por lo que el rendimiento del proyector, tal y como se ve en la figura 2, se incrementa notablemente en referencia a la posición "Spot". Se puede inferir de ambas figuras que el rendimiento de este tipo de proyectores se va incrementando progresivamente a medida que la lámpara se mueve desde la posición "Spot" hacia la posición "Flood". De igual forma, el ángulo de salida de la luz se va incrementado.

Conocido el comportamiento de un proyector de lente planoconvexa convencional, se puede realizar el mismo estudio en un proyector de lente planoconvexa mejorado, para ello se pueden observar las figuras 4 y 5 que son análogas a lo estudiado en los párrafos anteriores, pero aplicado a la invención.

La figura 3 muestra un esquema de proyector de acuerdo a la invención similar al mostrado para el proyector de lente planoconvexa convencional en la figura 1. La figura 4 muestra el detalle ampliado de la zona central (Z) del mismo proyector, a continuación se describen los elementos principales de este sistema.

(7) Mecanismo que permite la variación de la distancia de la fuente de luz (12) en referencia a la ventana de salida del proyector (11). Este mecanismo permite que el conjunto mostrado en el detalle "Z" se mueva en sentido horizontal de derecha a izquierda tal y como ha sido dibujado en las figuras 5 y 6, manteniendo la posición relativa de los elementos en referencia al eje de simetría del sistema óptico.

(8) Carcasa exterior, sirve para confinar y dar soporte al sistema óptico y para contener sin fugas del líquido o gel del cuerpo de proyección (10), la composición de dicha carcasa puede variar según diseño y aplicación del dispositivo. Al igual que en los

50

proyectores convencionales, esta carcasa permitirá el acoplamiento de accesorios externos.

- 5 (9) Soporte de la fuente de luz y sistema anexo, para fuentes de luz tipo LED, tiene además la misión de proveer un sistema eficaz de evacuación del calor producido en la unión del LED, al objeto de mantenerlo dentro de los límites recomendados de uso, dará soporte a la fuente de luz (12) y permitirá su desplazamiento mediante un mecanismo de variación de la distancia de la fuente de luz (7).
- 10 (10) Cuerpo de proyección, formado por una sustancia material transparente a la luz, de índice de refracción relativamente alto en comparación con la cámara de separación (13) y de características ópticas preferentemente próximas a las de la ventana de salida (15) y a la ventana de transmisión (11). Dicho cuerpo de proyección está compuesto por una sustancia transparente, que es fácilmente penetrable, entre los
15 posibles componentes del cuerpo de proyección se encuentran entre otros líquidos y geles. Dicha sustancia rodea completamente a la fuente de luz y llena el espacio entre la ventana de salida (10) y la fuente de luz (12). Los rayos luminosos procedentes de la fuente de luz atraviesan este elemento.
- 20 (11) Ventana de salida, estará compuesta por una sustancia de alta transparencia, al objeto de dejar pasar la mayor parte de la luz que incide sobre ella. Tendrá una forma lenticular y será fabricada en una sustancia preferentemente rígida, capaz de mantener el cuerpo de proyección (10) en su posición en el interior del proyector. Su índice de refracción es indistinto, si bien el mejor resultado se alcanza cuando esté
25 sea parecido al índice de refracción del cuerpo de proyección (10).
- (12) Fuente de luz, o dispositivo que produce luz a partir de una corriente eléctrica. Cualquier tipo de fuente de luz es aplicable, si bien en los tiempos actuales una
30 fuente de luz LED sea la alternativa que mejor rendimiento y características puede ofrecer. Los resultados óptimos serán conseguidos cuando la fuente de luz sea lo más puntual y plana que se pueda.
- (13) Cámara de separación, uno de los elementos distintivos y definitorios de esta
35 invención, se trata de un espacio entre la fuente de luz y la ventana de transmisión, que tiene como característica fundamental su índice de refracción comparativamente bajo en relación con el cuerpo de proyección (10).
- (14) Anillo de recuperación, es un elemento opcional en cuanto a una de las funciones
40 que realiza, la recuperación de parte del flujo luminoso de la lámpara que no incide o es reflejado por la ventana de transmisión. Se fabricará en un material que presente un alto índice de reflexión. Además de esta función, se utiliza para mantener separado el cuerpo de proyección (10) de la cámara de separación (13).
- (15) Ventana de transmisión, se caracteriza por ser transparente, y su índice de
45 refracción puede ser cualquiera, si bien los mejores resultados se obtienen cuando su índice de refracción es próximo al cuerpo de proyección. Se utiliza como interface para acoplar la luz en el cuerpo de proyección (10) y evitar que éste invada la cámara de separación (13).

50

Habiendo definido los elementos constitutivos de un proyector de lente planoconvexa mejorado de acuerdo a la invención, ahora se va a analizar su comportamiento tomando como referencia lo ya expuesto en relación con los proyectores de lente planoconvexa convencionales. Para ello se pueden observar las figuras 5 y 6, donde se han representado los rayos principales del sistema para dos posiciones de trabajo análogas a las expuestas en las figuras 1 y 2.

Se representan los rayos luminosos extremo (A), que se corresponden con el rayo de máxima inclinación que emana de la fuente de luz, que se puede ver en la figura que parte con 42° de inclinación en referencia al eje de simetría del proyector. Rayo luminoso marginal (B), que es el de máxima inclinación que es interceptado por la ventana de salida. Cualquier rayo con mayor inclinación no es interceptado por el sistema óptico, y se pierde, para el caso de la figura, dicho rayo tiene una inclinación aproximada de 30° . Rayo luminoso axial (C), que es el que sigue el eje de simetría del proyector, y que no desviación al atravesar la lente.

En la Figura 5, se esquematiza la misma configuración que fue usada en la figura 1, pero en este caso para ilustrar la invención "Proyector de lente planoconvexa mejorado" en la posición de trabajo "Spot" o de mínima inclinación de los rayos de salida.

En la figura 6 se representa el "proyector de lente planoconvexa mejorado" en su posición "Flood", o donde los rayos luminosos de salida tienen la máxima inclinación. En esta configuración se han indicado los rayos luminosos extremo (A'), marginal (B'), y axial (C'). Dichos rayos se corresponden a los rayos luminosos de máxima inclinación, de máxima inclinación que es aceptado por la lente, y rayo según el eje de simetría respectivamente.

La comparación entre las figuras 1 y 5, muestra fundamentalmente que la luz perdida en el caso de la invención es notablemente inferior que la perdida en el proyector convencional, ya que el rango de rayos luminosos que se pierde en el sistema va solo desde 30° a 42° , mientras que como se muestra en la figura 1, la pérdida de luz se extiende a los rayos que tienen una inclinación entre 30 y 90° . Con esto es de esperar que en esta posición de ajuste la ganancia en rendimiento lumínico sea considerable para el dispositivo de la invención.

Si hacemos ahora la comparación de las figuras 2 y 6, advertimos dos elementos diferenciales. El primero es que hemos sido capaces de aproximar más la fuente de luz al vértice exterior del proyector. El segundo, es que toda la luz que parte de la fuente de luz es captada por la ventana de trasmisión. Esto lleva aparejado dos implicaciones, la primera es que el rendimiento luminoso se incrementa, ya que no se pierde luz. La segunda es que la inclinación de los rayos de salida a través de la ventana de trasmisión es mucho mayor que en el diseño convencional.

Así se consigue en el mismo diseño un incremento en el rendimiento luminoso para cualquier posición de ajuste, y además un rango dinámico de salida de luz mejorado. Mientras que en un proyector convencional es posible ajustar la luz entre 4° y 70° , ahora en el diseño basado en esta invención, es posible ajustar la luz entre 4° y más allá de 100° .

Además en el diseño de acuerdo a la invención, existe una posición a partir de la cual, toda la luz que es captada en la ventana de trasmisión, llega la ventana de salida,

alcanzando a partir de esa posición y hasta la posición "Flood" el máximo rendimiento posible.

5 Este diseño puede ser mejorado en rendimiento si además se realiza un tratamiento antirreflexivo en las superficies de la ventana de transmisión (15). Si el cuerpo de proyección y la ventana de transmisión tienen índices de refracción similares, este tratamiento antirreflexivo solo es necesario aplicarlo sobre la cara que está en contacto con la cámara de separación (13). De este modo se consiguen atenuar las pérdidas por reflexión en la única superficie que presenta un cambio de índice de refracción
10 apreciable, y que por lo tanto puede presentar pérdidas por reflexión.

Igualmente, se puede incrementar el rendimiento del dispositivo, si la ventana de salida (11) lleva un tratamiento antirreflexivo para evitar las pérdidas por reflexión. El tratamiento se puede realizar en solo una de las caras: en la interior, si el índice de refracción de la ventana de salida es bajo, o en la cara exterior, si su índice de refracción es alto en comparación con la cámara de separación.
15

De igual forma, si se utiliza un cuerpo de proyección líquido (10), éste estará en contacto pleno, tanto con la ventana de transmisión (15) como con la ventana de salida (11). Si se consigue emparejar el índice de refracción de los tres elementos, además de eliminar las reflexiones de la luz en las interfaces de separación, se puede permitir que las superficies en contacto con el cuerpo de proyección presenten tanto irregularidades como terminaciones rudas, ya que el líquido del cuerpo de proyección se encarga de limitar todas las imperfecciones. De esta forma, es posible realizar procesos de fabricación de los componentes de la invención con mayor índice de tolerancia y por lo tanto de forma más económica.
20
25

Si bien, la opción de emparejar el índice de refracción entre la ventana de transmisión, el cuerpo de proyección y la ventana de salida, parece una alternativa lógica en el sistema, es posible que tanto la ventana de transmisión como la ventana de salida posean cualquier índice de refracción en comparación con el cuerpo de proyección, el sistema va a seguir funcionando de acuerdo a los principios descritos en esta invención. La única condición existente es que la relación de índices de refracción entre la cámara de separación y el cuerpo de proyección sean comparativamente altos (índice de refracción del cuerpo de proyección será al menos 1,2 veces mayor que el índice de refracción de la cámara de separación).
30
35

Si se emplea un líquido como cuerpo de proyección, es normal tener que adoptar medidas para contener el líquido en el interior del proyector y evitar que se escape al exterior. Estas mismas medidas serán eficaces para evitar la penetración de líquidos en el interior del proyector, con lo que el diseño tendrá un índice de protección "IP" superior a 65, y lo hará apropiado para usos en intemperie.
40

Adicionalmente a lo expuesto aquí, además de que se pueden realizar diseños convencionales que aprovechen esta invención, se pueden plantear diseños alternativos para conseguir similares resultados, así en lugar de emplear una ventana de transmisión plana (15), es posible utilizar diseños en los que la ventana de transmisión sea curva al objeto de cambiar la dirección de los rayos luminosos, o incrementar la capacidad recolectora de la luz.
45
50

También se puede conceder un grado de libertad en el diseño de la ventana de salida (11) y, además de fabricar una superficie continua de forma curva, es posible dotar a esta ventana de salida de una forma irregular. De este modo se podría favorecer un cierto grado de difusión de la luz, que permita tener un perfil de la luz suavizado que mejore la apariencia visual de haz luminoso, sobre todo en configuraciones de haz colimado (posición "Spot"), en las que el proyector forma una imagen de la fuente de luz.

Finalmente, el proyector de acuerdo con esta invención, puede llegar a incorporar un portaccesorios, que permite realizar manipulaciones adicionales con la luz. Así este portaccesorios podrá incorporar viseras de perfilado, para recortar a voluntad la luz sobre alguna zona del espacio, será capaz de admitir filtros de color, al objeto de colorear la luz que emite el proyector, filtros y medios difusores, que hagan que los bordes de la luz sean más suaves o abiertos, o simplemente enmascaren la proyección de la fuente de luz en el modo de trabajo "Spot", e incluso se podrán añadir lentes para modificar el perfil de salida de la luz, para hacerlo asimétrico y adaptarlo a otras aplicaciones de iluminación.

Explicación de un modelo de dispositivo que puede incorporar la invención.

En esta sección se explica brevemente un modelo de dispositivo de Iluminación que puede incorpora esta invención.

En la figura 7, se esquematiza tal dispositivo.

Dicho dispositivo contará con una carcasa exterior de forma cilíndrica (26), fabricada en perfil de aluminio para conseguir una mejor disipación del calor. En la parte posterior se añadirá una pieza circular del mismo material (17), acoplada al cilindro mediante una junta estanca, esta pieza tendrá unos orificios que dejarán pasar unas varillas cilíndricas (16) a las que se acoplan exteriormente a un mando de operación, todo debidamente sellado para evitar fugas en el liquido interior. Dicha carcasa exterior ira dotada de un marco para acoplamiento de accesorios (20) tales como filtros de color, filtros de difusión, viseras o lentes supletorias. En la parte posterior se incorporara también un orificio para el paso de un cable de alimentación.

Al cilindro, por la parte opuesta, se le acoplara una ventana de salida (22) fabricada en material transparente, y unida mediante juntas estancas a la carcasa exterior.

El cuerpo de proyección (23) estará compuesto por en liquido transparente de alto índice de refracción (aceites ópticos o siliconas ópticas son candidatos para construir el cuerpo de proyección). A este cuerpo de proyección se le habilitará cierto espacio que permita por lo menos compensar las dilataciones y cambios de forma que se puedan producir durante la operación del proyector.

Como fuente de luz utilizaremos una fuente LED compacta (27), acoplada a una pieza de aluminio (18) a modo de radiador, permitiendo que el cuerpo de proyección entre en contacto con dicha pieza, constituyendo así un sistema de refrigeración del LED ágil y eficiente. Esta pieza además acoplará la varilla exterior que llevara unas muescas en espiral, para forzar el movimiento de la fuente de luz de "Spot" a "Flood" con el giro y desplazamiento de la varilla accionado mediante un mando. Además de esta varilla, se construirá en el interior un sistema de guía que fuerce el movimiento de la fuente de luz en la dirección axial, manteniendo la posición de la fuente de luz en referencia al eje del proyector.

Finalmente, montaremos el anillo de recuperación (19) y la ventana de transmisión (24), tal que se construya un pequeño espacio de separación entre la ventana de transmisión y la fuente de luz, y se selle la misma a la entrada del líquido del cuerpo de proyección, generándose de este modo una cámara de separación (25), entre la lámpara y la ventana de transmisión.

5

Así tendremos construido un modelo de proyector de lente planoconvexa mejorado de acuerdo a la invención descrita en este documento.

Este dispositivo tiene un procedimiento de fabricación similar al de un proyector de lente planoconvexa con la salvedad de que se construyen los elementos citados y se diseña para que sea un dispositivo estanco a la fugas de líquidos. Aprovechando esta característica, se diseñará el dispositivo para que presente un índice de protección IP superior a 65, para facilitar su uso en condiciones de intemperie.

10
15

Como mejora a las características del proyector, la ventana de transmisión (24) se equipará la cara orientada hacia la fuente de luz (27) con un recubrimiento antirreflexivo, ya que esta es la única interface de un dispositivo como el mencionado que puede tener pérdidas por reflexión, incrementando de esta forma el rendimiento del proyector. Los materiales para la creación de la ventana de transmisión, el cuerpo de proyección y la ventana de salida, serán elegidos de tal forma que tengan un índice de refracción similar para reducir al máximo las pérdidas por reflexión en la interfaces de cada uno de los citados elementos, y minimizando la dispersión de luz

20

REIVINDICACIONES

1. Un proyector de lente planoconvexa mejorado está **caracterizado** por contener al menos los siguientes elementos:

5

Una fuente de luz (12) que se puede desplazar en relación a la ventana de salida.

Una cámara de separación (13) de bajo índice de refracción en contacto con la fuente de luz.

10

Una ventana de transmisión (15) transparente.

Un cuerpo de proyección (10) fácilmente penetrable, transparente y de alto índice de refracción (al menos de 1,2 veces mayor que la el índice de refracción de la cámara de separación).

15

Una ventana de salida (11).

Y ha de funcionar de acuerdo al siguiente principio

20

La fuente de luz emite luz hacia la cámara de separación y la atraviesa llegando a la ventana de transmisión, donde sufre refracción, haciendo que la divergencia de los rayos luminosos se vea amortiguada debido a la diferencia de índices de refracción entre ambos medios, según las leyes de "Snell". A continuación la luz entra dentro del cuerpo de proyección, que contiene una sustancia transparente y penetrable, que permite que la fuente de luz la pueda atravesar. El cuerpo de proyección puede estar compuesto por un líquido, un gel o cualquier otra sustancia transparente que permita que la fuente de luz se mueva a lo largo de ella, y con un índice de refracción que será comparativamente alto en relación con la cámara de separación, para disminuir la divergencia los rayos luminosos.

25

El cuerpo de proyección estará limitado al exterior por la ventana de salida, que tendrá con una forma abombada en su cara exterior, similar a una lente. Esta ventana de salida tiene como principal misión contener en su posición al cuerpo de proyección, y hará que los rayos luminosos sufran refracción inversa: la luz pasará de un medio de alto índice de refracción (cuerpo de proyección) a una zona de bajo índice de refracción (zona exterior a la ventana de salida). La curva exterior de la ventana de salida, hará el mismo efecto que hace la lente planoconvexa en un proyector.

30

35

Finalmente, el proyector irá dotado de un mecanismo que permite que la fuente de luz pueda ser acercada o alejada de la ventana de salida a voluntad, haciendo de este modo que la luz se pueda concentrar en un haz luminoso muy colimado (cuando la fuente de luz se encuentra cerca de la posición del foco de la lente que forman la ventana de transmisión, el cuerpo de proyección y la ventana de salida) e ir abriendo el haz de luz, a medida de que la fuente de luz se aproxima a la ventana de salida. Al ser el cuerpo de proyección penetrable, es posible llegar a situar la fuente de luz muy cerca del vértice de la ventana de salida, haciendo que la luz alcance divergencias elevadas imposibles de alcanzar en proyectores de lente planoconvexa convencionales (véanse las figuras 5 y 6, que esquematizan las posiciones extremas de trabajo que se pueden alcanzar en un proyector según esta invención).

40

45

50

La principal característica de un proyector fabricado de acuerdo a esta reivindicación es que la luz que parte de la fuente luminosa, mantiene una divergencia limitada dentro del

cuerpo de proyección, limitando el ángulo de salida de la luz en el cuerpo de proyección a un ángulo máximo muy inferior al que se tiene en los proyectores convencionales de lente planoconvexa.

5 2. Un proyector de lente planoconvexa mejorado como el descrito en la reivindicación primera, contiene un anillo de recuperación (14), formado por un elemento que se interpone entre los bordes de la fuente de luz y la ventana de transmisión. El objetivo de este anillo es la recuperación de la luz que no atraviesa la ventana de transmisión, bien por una inclinación elevada de los rayos luminosos, bien por reflexión en la superficie de la
10 ventana de transmisión. Este elemento tendrá forma anular para una fuente de luz de simetría circular. En el caso de fuentes no circulares, seguirá la forma del contorno de la fuente de luz. Dicho anillo tiene además el propósito de limitar el cuerpo de proyección de la cámara de separación. La superficie interna del anillo de recuperación presentará un alto índice de reflexión, y podrá estar ligeramente inclinado para favorecer la reentrada de la luz a través de la ventana de transmisión.
15

3. Un proyector de lente planoconvexa mejorado tal y como se describe en la reivindicación número 1, será fabricado con la venta de transmisión (15), el cuerpo de proyección (10) y la ventana de salida (11) con medios materiales de índices de refracción muy similares, al objeto de minimizar la reflexión de los rayos de luz en las interfaces de separación. Cuando el dispositivo sea construido de esta forma, la terminación de las caras de separación con el cuerpo de proyección, podrán ser fabricadas con muy altas tolerancias de uniformidad en sus superficies, ya que el cuerpo de proyección garantiza que las imperfecciones de las superficies
20 en contacto con él sean eliminadas o limitadas por la capacidad de relleno que ofrece el cuerpo de proyección.
25

4. Un proyector de lente planoconvexa mejorado tal y como se describe en la reivindicación número 1, contará con una ventana de transmisión de bajo índice de refracción, y también con una ventana de salida de bajo índice de refracción, a condición de que el cuerpo de proyección cuente con un alto índice de refracción en relación a la cámara de separación.
30

5. Un proyector de lente planoconvexa mejorado se **caracteriza** porque el cuerpo de proyección (10) mantiene un índice de refracción en factor 1,20 o superior en comparación con la cámara de separación (13).
35

6. Un proyector de lente planoconvexa mejorado se **caracteriza** por poseer una cámara de separación (13) de índice de refracción 1, o cercano a 1.
40

7. Un proyector de lente planoconvexa mejorado fabricado de acuerdo a la reivindicación número 1, se **caracteriza** por poseer una ventana de transmisión (15) con tratamiento antirreflectivo para incrementar el rendimiento del dispositivo. Si el índice de refracción de la ventana de transmisión es similar al cuerpo de proyección, el tratamiento antirreflectivo se podrá realizar solo en la cara en contacto con la cámara de separación (13), si el índice de refracción es bajo, se podrá aplicar solo en la cara de separación con el cuerpo de proyección (10).
45

8. Un proyector de lente planoconvexa mejorado de acuerdo a la reivindicación número 1 se **caracteriza** por poseer una ventana de salida (11) con tratamiento antirreflectivo para
50

incrementar el rendimiento del dispositivo. Si el índice de refracción es similar al cuerpo de proyección, el tratamiento antirreflectivo se podrá realizar solo en la cara exterior de la ventana de salida, si el índice de refracción es bajo, se podrá aplicar solo en la cara de separación con el cuerpo de proyección (10).

5

9. Un proyector de lente planoconvexa mejorado de acuerdo a la reivindicación número 1, se **caracteriza** por usar fuentes de luz tipo LED.

10

10. Un proyector de lente planoconvexa mejorado de acuerdo a la reivindicación número 1, se **caracteriza** por contar con un portaccesorios frontal, capaz de admitir elementos tales como viseras de apantallamiento, portafiltros para filtros de color y filtros difusores y portalentes para lentes adicionales al sistema.

15

11. Un proyector de lente planoconvexa mejorado de acuerdo a la reivindicación número 1, se **caracteriza** por tener un índice de protección elevado, tal que puede ser empleado en iluminación de exteriores.

20

12. Un proyector de lente planoconvexa mejorado de acuerdo a la reivindicación número 1, se **caracteriza** por tener una ventana de transmisión de forma curva.

25

13. Un proyector de lente planoconvexa mejorado de acuerdo a la reivindicación número 1, se **caracteriza** por incorporar una ventana de salida con un acabado libre en sus superficies interior y exterior. El acabado de las superficies puede ir desde superficies regulares y lisas hasta superficies con irregularidades que hagan que la luz experimente un cierto grado de dispersión para suavizar los bordes de la mancha luminosa.

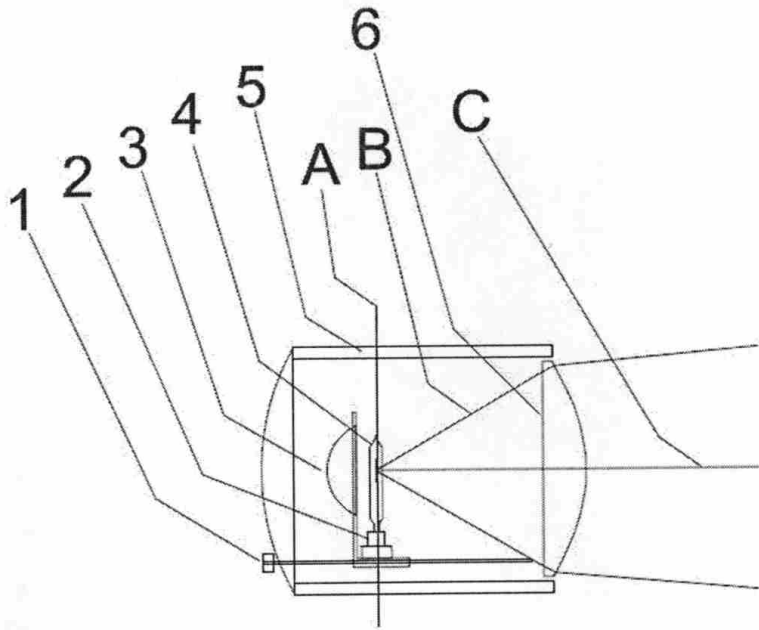


FIGURA 1

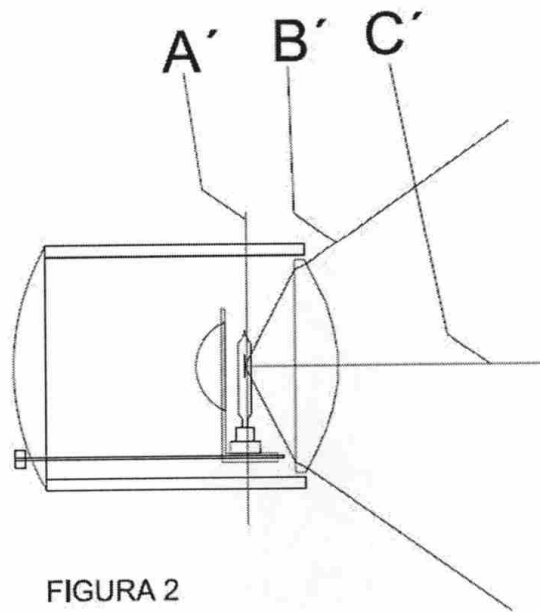


FIGURA 2

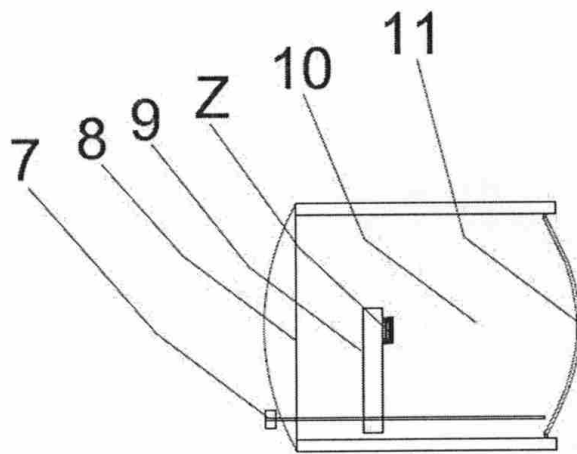


FIGURA 3

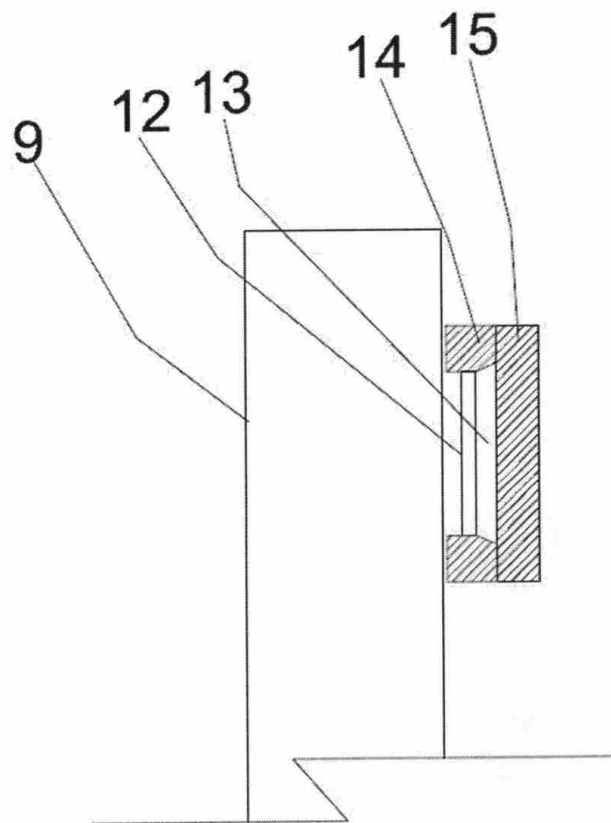


FIGURA 4

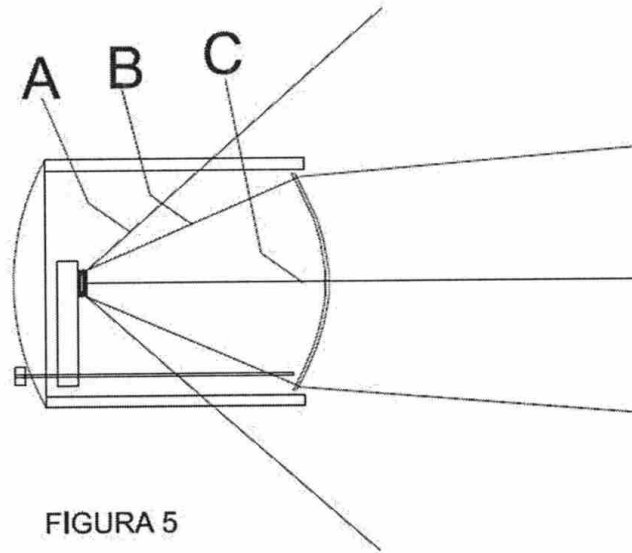


FIGURA 5

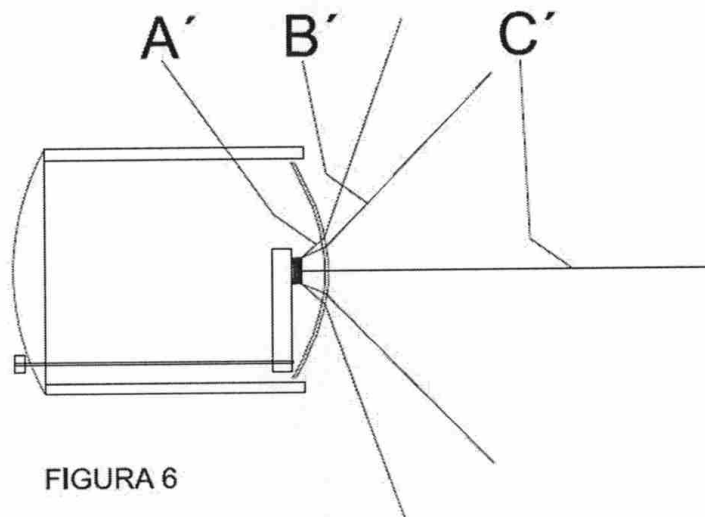


FIGURA 6

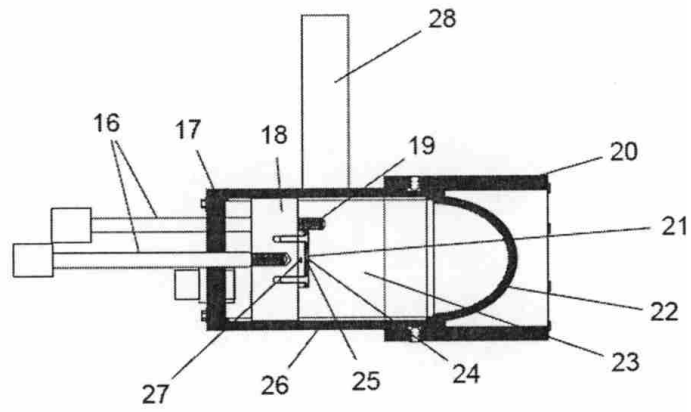


FIGURA 7



- ②① N.º solicitud: 201400923
 ②② Fecha de presentación de la solicitud: 19.11.2014
 ③② Fecha de prioridad:

INFORME SOBRE EL ESTADO DE LA TÉCNICA

⑤① Int. Cl.: **G02B27/18** (2006.01)
G02B7/04 (2006.01)

DOCUMENTOS RELEVANTES

Categoría	⑤⑥ Documentos citados	Reivindicaciones afectadas
A	JP H07287190 A (CANON KK) 31.10.1995, todo el documento.	1,2,5,6,9,10,12
A	JP 2008158247 A (SONY CORP.) 10.07.2008, todo el documento.	1-6,9,10,12
A	EP 0833179 A1 (U.S. PRECISION LENS INC.) 01.04.1998, resumen; página 2, línea 27 – página 3, línea 24; página 5, líneas 16-21; figura 1A.	1-3,5,6,9,10,12
A	EP 0445513 A1 (U.S. PRECISION LENS) 11.09.1991, todo el documento.	1-3,5,6,9,10,12
A	WO 2014006925 A1 (TAMRON KK) 09.01.2014, todo el documento.	1
A	WO 2013135821 A1 (ZUMTOBEL LIGHTING GMBH) 19.09.2013	
A	JP 2007171329 A (NIKON CORP.) 05.07.2007	

Categoría de los documentos citados

X: de particular relevancia
 Y: de particular relevancia combinado con otro/s de la misma categoría
 A: refleja el estado de la técnica

O: referido a divulgación no escrita
 P: publicado entre la fecha de prioridad y la de presentación de la solicitud
 E: documento anterior, pero publicado después de la fecha de presentación de la solicitud

El presente informe ha sido realizado

para todas las reivindicaciones

para las reivindicaciones nº:

Fecha de realización del informe
24.02.2016

Examinador
Ó. González Peñalba

Página
1/4

Documentación mínima buscada (sistema de clasificación seguido de los símbolos de clasificación)

G02B

Bases de datos electrónicas consultadas durante la búsqueda (nombre de la base de datos y, si es posible, términos de búsqueda utilizados)

INVENES, EPODOC, WPI, INSPEC

Fecha de Realización de la Opinión Escrita: 24.02.2016

Declaración

Novedad (Art. 6.1 LP 11/1986)	Reivindicaciones 1-13	SI
	Reivindicaciones	NO
Actividad inventiva (Art. 8.1 LP11/1986)	Reivindicaciones 1-13	SI
	Reivindicaciones	NO

Se considera que la solicitud cumple con el requisito de aplicación industrial. Este requisito fue evaluado durante la fase de examen formal y técnico de la solicitud (Artículo 31.2 Ley 11/1986).

Base de la Opinión.-

La presente opinión se ha realizado sobre la base de la solicitud de patente tal y como se publica.

1. Documentos considerados.-

A continuación se relacionan los documentos pertenecientes al estado de la técnica tomados en consideración para la realización de esta opinión.

Documento	Número Publicación o Identificación	Fecha Publicación
D01	JP H07287190 A (CANON KK)	31.10.1995
D02	JP 2008158247 A (SONY CORP.)	10.07.2008
D03	EP 0833179 A1 (U.S. PRECISION LENS INC.)	01.04.1998

2. Declaración motivada según los artículos 29.6 y 29.7 del Reglamento de ejecución de la Ley 11/1986, de 20 de marzo, de Patentes sobre la novedad y la actividad inventiva; citas y explicaciones en apoyo de esta declaración

Se ha considerado, dentro del límite de tiempo establecido al efecto, que la invención definida en las reivindicaciones 1-13 de la presente Solicitud tiene novedad y actividad inventiva por no estar comprendida en el estado de la técnica ni poder ser deducida de este de un modo evidente por un experto en la materia.

Se han encontrado documentos que divulgan sistemas ópticos de funcionamiento proyectivo que hacen uso de un medio líquido con propiedades refractivas que actúan activamente sobre el haz, pero ninguno de ellos con una fuente de luz sumergida de forma móvil en el seno del fluido. Así, por ejemplo, los documentos D01 y D02, citados en el Informe sobre el Estado de la Técnica (IET) con la categoría A para ciertas reivindicaciones y considerados entre los más cercanos, por su función y la concurrencia de ciertos elementos, al objeto en ellas definido, describen proyectores ópticos que emplean, como la invención, un fluido modificable en su posición con respecto a la fuente de luz para influir de forma activa en el haz proyectado. La disposición y estructura física de estos sistemas es, sin embargo, muy distinta de la de la presente invención, y los elementos físicos implicados, en consecuencia, también lo son. Otros documentos, como el D03, también utilizan un fluido refractivo, pero, en este caso, ni siquiera en una disposición móvil o modificable, sino en una estructura rígida que aún los aleja más del concepto inventivo.

La invención tiene, por tanto, características técnicas esenciales diferentes del estado de la técnica hasta el punto de que no pueden ser deducidas de forma evidente de este, y que le confieren, en consecuencia, novedad y actividad inventiva de acuerdo con el Artículo 8 de la vigente Ley de Patentes.