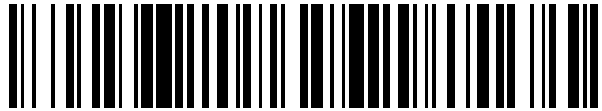


19



OFICINA ESPAÑOLA DE  
PATENTES Y MARCAS

ESPAÑA



11 Número de publicación: **2 571 216**

21 Número de solicitud: 201431733

51 Int. Cl.:

<b>A45C 13/00</b>	(2006.01)
<b>B65D 81/00</b>	(2006.01)
<b>A45C 11/00</b>	(2006.01)
<b>A45C 13/18</b>	(2006.01)
<b>B65D 81/38</b>	(2006.01)

12

## SOLICITUD DE PATENTE

A1

22 Fecha de presentación:

**24.11.2014**

43 Fecha de publicación de la solicitud:

**24.05.2016**

71 Solicitantes:

**TORQUEMADA JIMÉNEZ, Antonio Daniel**  
**(100.0%)**  
**C/ Perdiz, 4**  
**28510 Campo Real (Madrid) ES**

72 Inventor/es:

**TORQUEMADA JIMÉNEZ, Antonio Daniel**

74 Agente/Representante:

**GONZÁLEZ LÓPEZ-MENCHERO , Álvaro Luis**

54 Título: **Sistema para transporte y alojamiento seguro de cosméticos**

57 Resumen:

Sistema para transporte y alojamiento seguro de cosméticos.

Sistema que comprende:

- un contenedor o caja (1) provisto de unos medios de acceso al interior, y unos medios de apertura y cierre (3) del contenedor o caja (1).

- un teléfono inteligente (12) susceptible de enviar y recibir información hacia y desde el contenedor o caja (1).

Donde los medios de apertura y cierre (3) están basados en el empleo de sensores biométricos de lectura de huella dactilar y el teléfono inteligente permite controlar el alta y baja de los usuarios y poder realizar la apertura y cierre a distancia. Además, comprende una cerradura electromecánica (4), un control electrónico (5) de la apertura y cierre, unos medios de señalización de las operaciones realizadas, que pueden ser luminosos (7) o medios acústicos como un zumbador (8) y un sensor (9) detector de apertura y cierre. Se consigue el transporte y alojamiento seguro de productos, y acceso por parte de varios usuarios sin necesidad de usar llaves o similares, con posibilidad de configurar la activación o desactivación del registro electrónico de eventos de apertura y alarma.

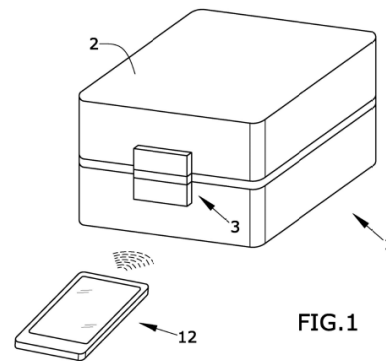


FIG.1

**DESCRIPCIÓN**

SISTEMA PARA TRANSPORTE Y ALOJAMIENTO SEGURO DE COSMÉTICOS

5 OBJETO DE LA INVENCION

Es objeto de la presente invención, tal y como el título de la invención establece, un sistema para transporte y alojamiento seguro de cosméticos que busca evitar los hurtos en domicilios y hoteles de los cosméticos alojados en una caja. El sistema comprende una caja, 10 donde alojar y transportar de manera segura productos tales como cosméticos y similares, y un teléfono inteligente que permite dar de alta y baja a los usuarios e incluso la apertura a corta distancia.

Caracteriza a la presente invención las especiales características técnicas de los elementos que forman parte del sistema de manera que puestos de forma combinada y actuando 15 sinérgicamente, consiguen un sistema de seguridad efectivo, sencillo y fácil de manejar y construir.

Por lo tanto, la presente invención se circunscribe dentro del ámbito de los sistemas de 20 cierre seguro, así como dentro de los envases empleados para el transporte de cosméticos y similares.

ANTECEDENTES DE LA INVENCION

25 En el estado de la técnica se conocen las cajas fuertes que son un compartimento de seguridad que han sido ideadas para que su apertura sea muy difícil a personas no autorizadas y así poder guardar elementos de valor.

Por lo general son fabricadas en un metal extremadamente resistente; suelen ser muy 30 pesadas y constan de un sistema de cierre que solo se puede abrir mediante claves secretas, y estas claves pueden cambiarse para preservar más aún la seguridad. Una versión menos segura (sólo adecuada para caja menor) se llama una caja de caudales.

En otros casos, cuando se precisa de seguridad en maletas y demás accesorios se 35 disponen cierres con llaves, bien mediante candados,, o bien cierres con clave combinatoria mecánica Si bien son sistemas que cumplen con la finalidad buscada, presentan

inconvenientes susceptibles de ser mejorados, como por ejemplo, el hecho de la necesaria vinculación a una llave para poder abrir la maleta o contenedor, por el elevado tiempo requerido para realizar la operación de apertura y la operación de cierre, y por requerir acciones en el elemento de cierre para efectuar el cierre. Por otro lado, la apertura de la caja quedaría circunscrita a los tenedores de la llave, que pudiera ser una sola persona, con los inconvenientes que esto conlleva. Además, existe un riesgo cierto de pérdida de la llave y en el caso de las de clave combinatoria existe el riesgo de obtención de clave por intento reiterado de combinación (dado el reducido número de combinaciones posibles).

10 Por lo tanto, es objeto de la presente invención desarrollar un sistema para transportar y alojar de forma segura, productos tales como cosméticos, que supere los inconvenientes apuntados, desarrollando un sistema como el que a continuación se describe y queda reflejado en su esencialidad en la reivindicación primera.

## 15 DESCRIPCIÓN DE LA INVENCION

Es objeto de la presente invención un sistema para alojar y transportar de forma segura cosméticos que se caracteriza porque comprende un contenedor o caja de cosméticos en el que alojar los cosméticos o productos a proteger, y un teléfono inteligente.

20

El contenedor o caja de cosméticos es una caja realizada en materiales aislantes de alta resistencia contando con un mecanismo de acceso al interior y unos medios de apertura y cierre.

25 Los medios de acceso al interior en la realización de carcasa rígida es una tapa abatible y en la realización de bolsa flexible una cremallera.

Los medios de apertura y cierre comprenden:

- Una cerradura electromecánica
- 30 - Un control electrónico de apertura y cierre
- Unos medios de identificación de usuario mediante huella digital
- Al menos un sensor de detección de apertura y cierre
- Un mecanismo mecánico que posibilita el cierre automáticamente por el mero hecho de cerrar la caja sin necesidad de operación adicional alguna
- 35 - Un mecanismo de registro electrónico de eventos de apertura y alarma
- Medios de comunicación con el exterior, por ejemplo mediante señales de

electromagnéticas o vía Bluetooth.

- Unos medios de alimentación, que preferiblemente será mediante unas baterías o pilas
- Unos medios indicadores de las operaciones realizadas, pudiendo ser dichos medios indicadores mediante una señal luminosa o acústica.

5

Con objeto de mejorar el estado de los productos alojados en el interior del contenedor o caja, de manera complementaria el sistema, en particular el contenedor o caja puede estar provisto de unos medios de refrigeración, preferentemente realizados mediante una refrigeración termoeléctrica que utiliza el efecto Peltier para crear un flujo térmico a través de la unión de dos materiales diferentes, como metales o semiconductores tipo P y N, con objeto de controlar la temperatura interior de la caja y evitar que la temperatura suba por encima de un umbral programable.

10

15 El teléfono inteligente cuenta con una aplicación que permite la apertura y cierre a corta distancia, además de poder dar de alta y baja a los usuarios, y una configuración de alarma en base a la temperatura del interior del contenedor o caja, y configurar el registro electrónico de eventos de apertura y alarma, y revisar los eventos registrados (en el caso de que se hubiese configurado su almacenamiento).

20

Gracias a las funcionalidades con las que cuenta el sistema y su disposición conjunta e interactiva, se consiguen de manera simultánea varios efectos, por un lado, el transporte y alojamiento seguro de productos, tales como cosméticos y similares, donde la libre disposición de los mismos, no queda reducido a un único usuario, sino que pueden ser dados de alta varios usuarios, donde también además, la apertura y cierre no se realiza en base a unas llaves, sino en función de las huellas biométricas de los usuarios, siendo posible la apertura y cierre a distancia.

25

A lo largo de la descripción y de las reivindicaciones la palabra “comprende” y sus variantes no pretenden excluir otras características técnicas, aditivos, componentes o pasos. Para los expertos en la materia, otros objetos, ventajas y características de la invención se desprenderán en parte de la descripción y en parte de la práctica de la invención.

30

#### EXPLICACION DE LAS FIGURAS

35

Para complementar la descripción que se está realizando y con objeto de ayudar a una

mejor comprensión de las características de la invención, de acuerdo con un ejemplo preferente de realización práctica de la misma, se acompaña como parte integrante de dicha descripción, un juego de dibujos en donde con carácter ilustrativo y no limitativo, se ha representado lo siguiente.

5

En la figura 1, podemos observar una representación general del sistema para transportar y alojar cosméticos objeto de la invención.

10 En la figura 2, podemos observar de manera simplificada una posible forma de realización del mecanismo de apertura y cierre, donde se pueden apreciar los diferentes elementos que aportan las diferentes funcionalidades.

En las figuras 3 y 4, se muestra una posible forma de realización en la que el contenedor o caja es una carcasa rígida.

15

En las figuras 4 y 5 se muestra otra forma de realización en la que el contenedor o caja del sistema es una bolsa flexible a la que se accede por medio de una cremallera.

#### REALIZACIÓN PREFERENTE DE LA INVENCIÓN.

20

A la vista de las figuras se describe seguidamente un modo de realización preferente de la invención propuesta.

25 En la figura 1 podemos observar que el sistema para el transporte y alojamiento de cosméticos y similares comprende:

- un contenedor o caja (1) provisto de unos medios de acceso al interior, que en el caso representado es una tapa abatible (2), y unos medios de apertura y cierre (3) del contenedor o caja (1)
  - un teléfono inteligente (12) susceptible de enviar y recibir información hacia y desde el contenedor o caja (1).
- 30

35 El contenedor o caja (1) puede adoptar diferentes configuraciones, en una posible forma de realización, puede ser una carcasa rígida, como la que se muestra en las figuras 3 y 4, o bien una bolsa flexible, como la mostrada en las figuras 5 y 6.

Los medios de acceso al interior, en el caso de ser una carcasa rígida, son una tapa (2),

mientras que en el caso de ser una bolsa flexible, serían una cremallera (13) o similar.

Los medios de apertura y cierre (3) comprenden:

- 5           - una cerradura electromecánica (4), que en una posible forma de realización puede estar motorizada.
- Un control electrónico (5) de la apertura y cierre
- Al menos un lector biométrico (6), preferentemente de huella digital
- Unos medios de señalización de las operaciones realizadas, que pueden ser luminosos (7) o medios acústicos como un zumbador (8)
- 10          - Un sensor (9) detector de apertura y cierre
- Unos medios de comunicación inalámbricos (10), para poderse conectar con el teléfono inteligente (12) por ejemplo mediante Bluetooth.
- Unos medios de alimentación, que pudieran ser una baterías (11).
- 15          - Un mecanismo mecánico que posibilita el cierre automáticamente por el mero hecho de cerrar la caja sin necesidad de operación adicional alguna

El control electrónico se encarga de recibir información del al menos sensor biométrico mediante huella dactilar, del sensor de apertura y cierre, y de los medios de comunicación inalámbrica, por otro lado, se encarga de gobernar el funcionamiento de los diferentes  
20 elementos que activa o desactiva, como activación de la cerradura electromecánica, la activación y paro de los medios de señalización visuales y acústicos y el envío de información al teléfono móvil.

La representación realizada de la disposición de los elementos que forman parte de los  
25 medios de apertura y cierre no tiene porqué estar limitada a la forma representada, pudiendo ser cualquiera que sirva a los fines propuestos.

En las figuras 3 y 4 se muestra una carcasa rígida como forma de realización del contenedor o caja, en la que se aprecian los detalles de los medios de apertura y cierre, mientras que en  
30 las figuras 5 y 6 se aprecian los detalles de apertura y cierre, basados en el bloqueo y liberación del tirador de la apertura y cierre de una cremallera.

El sistema para su puesta en marcha, en primer lugar tiene que ser configurado, debiendo en primer lugar descargar la aplicación en el teléfono inteligente, a continuación, emparejar  
35 el teléfono con el contenedor o caja, para seguidamente dar de alta a los diferentes usuarios.

Descrita suficientemente la naturaleza de la presente invención, así como la manera de ponerla en práctica, se hace constar que, dentro de su esencialidad, podrá ser llevada a la práctica en otras formas de realización que difieran en detalle de la indicada a título de ejemplo, y a las cuales alcanzará igualmente la protección que se recaba, siempre que no altere, cambie o modifique su principio fundamental.

5

**REIVINDICACIONES**

1.- Sistema para transporte y alojamiento de cosméticos caracterizado porque comprende:

- 5 - un contenedor o caja (1) provisto de unos medios de acceso al interior, y unos medios de apertura y cierre (3) del contenedor o caja (1)
- un teléfono inteligente (12) susceptible de enviar y recibir información hacia y desde el contenedor o caja (1).

Donde

- 10 - los medios de apertura y cierre (3) están basados en el empleo de sensores biométricos de lectura de huella dactilar,
- el teléfono inteligente permite controlar el alta y baja de los usuarios y poder realizar la apertura y cierre a distancia

15 2.- Sistema para transporte y alojamiento de cosméticos, según la reivindicación 1, caracterizado porque el contenedor o caja (1) es una carcasa rígida a la que se accede a través de una tapa (2).

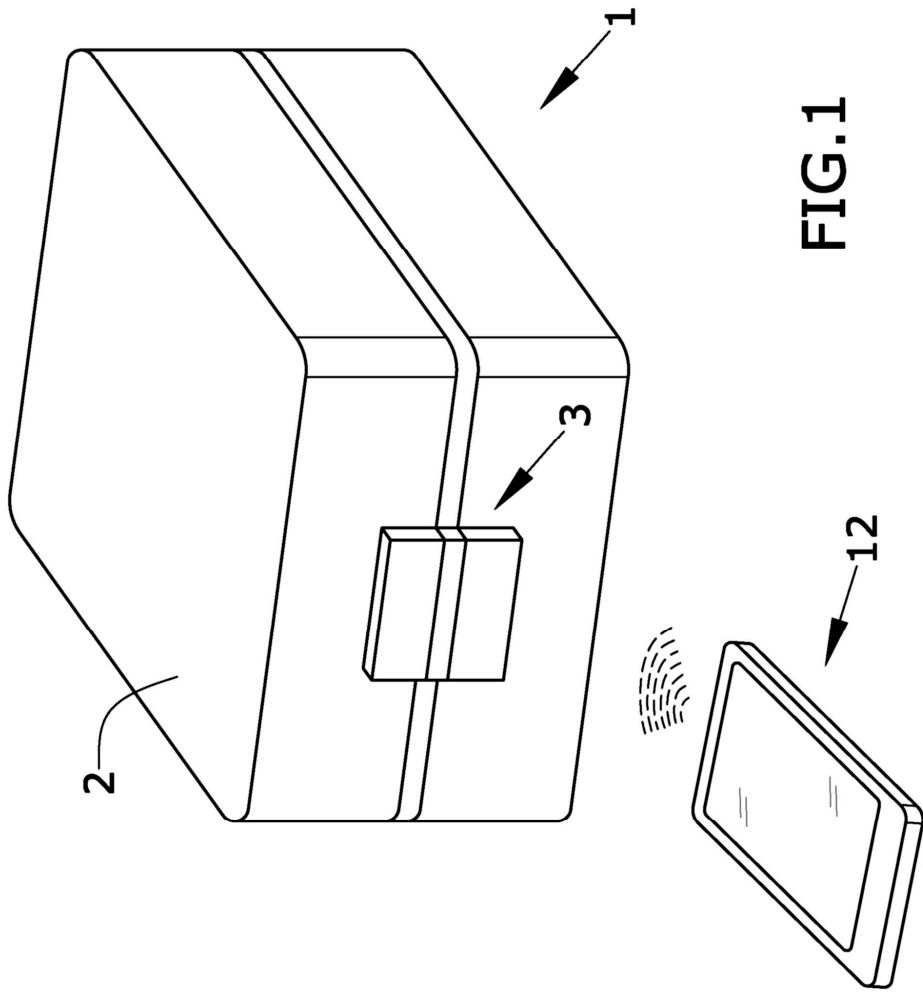
20 3.- Sistema para transporte y alojamiento de cosméticos, según la reivindicación 1, caracterizado porque el contenedor o caja (1) es una bolsa flexible a la que se accede mediante una cremallera (13).

4.- Sistema para transporte y alojamiento de cosméticos, según la reivindicación 1, caracterizado porque los medios de apertura y cierre (3) además de al menos un sensor biométrico (6) de lectura de huella dactilar, comprende:

- 25 - una cerradura electromecánica (4)
- Un control electrónico (5) de la apertura y cierre
- Unos medios de señalización de las operaciones realizadas, que pueden ser luminosos (7) o medios acústicos como un zumbador (8)
- Un sensor (9) detector de apertura y cierre
- 30 - Unos medios de comunicación inalámbricos (10), para poderse conectar con el teléfono inteligente (12) por ejemplo mediante Bluetooth.
- Unos medios de alimentación.
- Un medio de registro electrónico de eventos de apertura y alarma
- Un mecanismo mecánico que posibilita el cierre automáticamente por el mero
- 35 hecho de cerrar la caja sin necesidad de operación adicional alguna



- 5.- Sistema para transporte y alojamiento de cosméticos, según la reivindicación 4, caracterizado porque los medios electromecánicos (4) de apertura y cierre están motorizados.
- 5 6.- Sistema para transporte y alojamiento de cosméticos, según la reivindicación 4, caracterizado porque los medios de alimentación son unas baterías (11).
- 7.- Sistema para transporte y alojamiento de cosméticos, según cualquiera de las reivindicaciones anteriores, caracterizado porque el contenedor o caja (1) comprende unos  
10 medios de refrigeración y control, realizados mediante una refrigeración termoeléctrica que utiliza el efecto Peltier y el teléfono inteligente que configura el control de la temperatura interior de la caja.



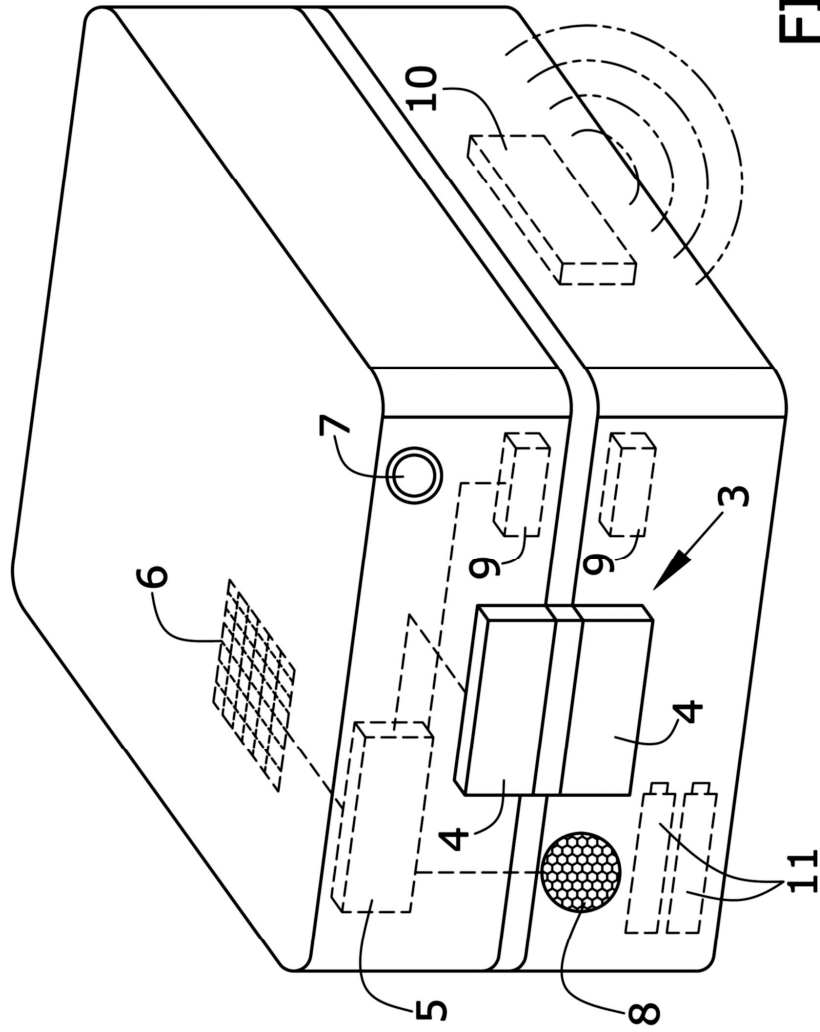
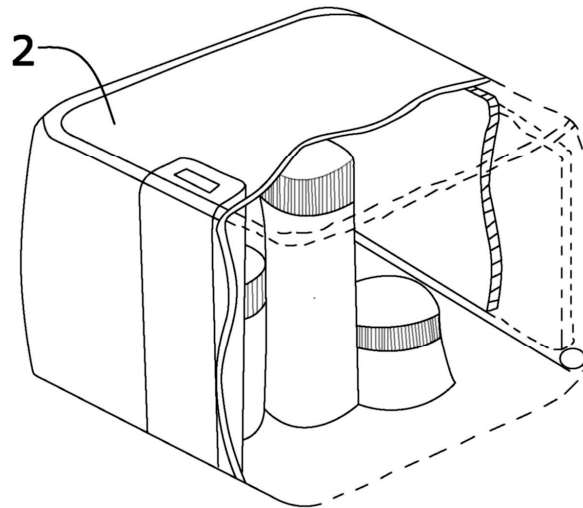
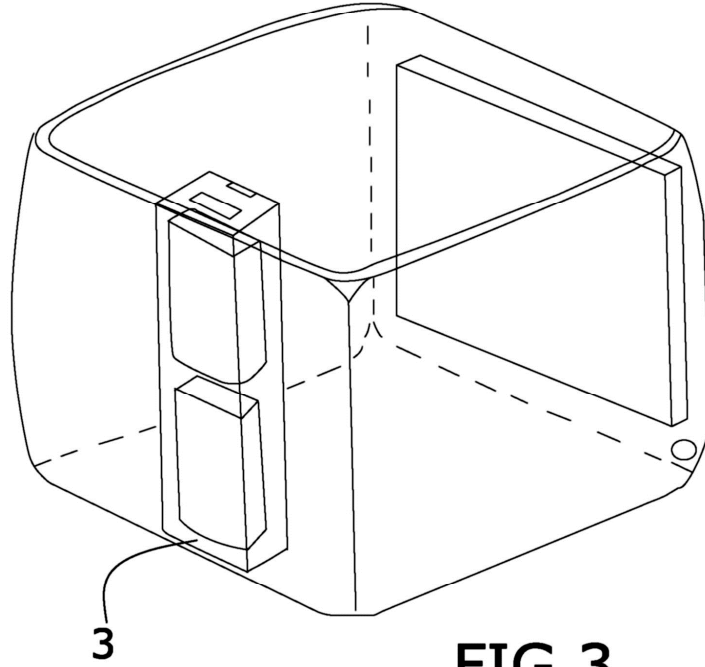
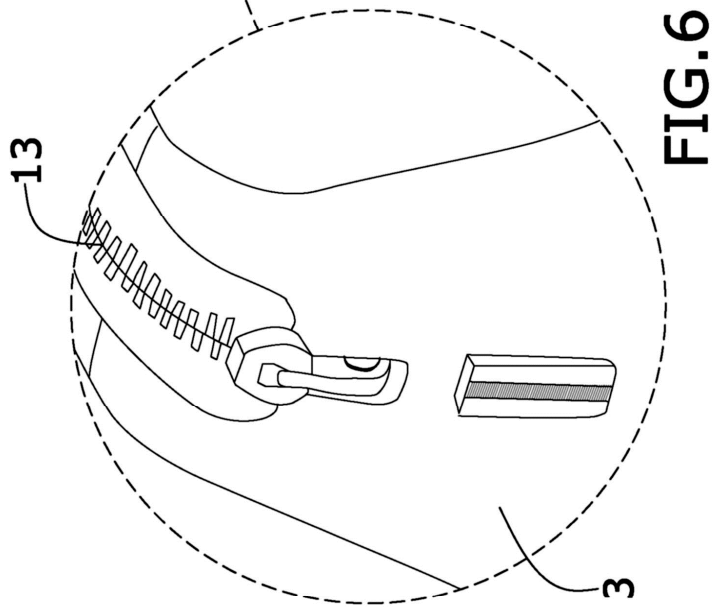
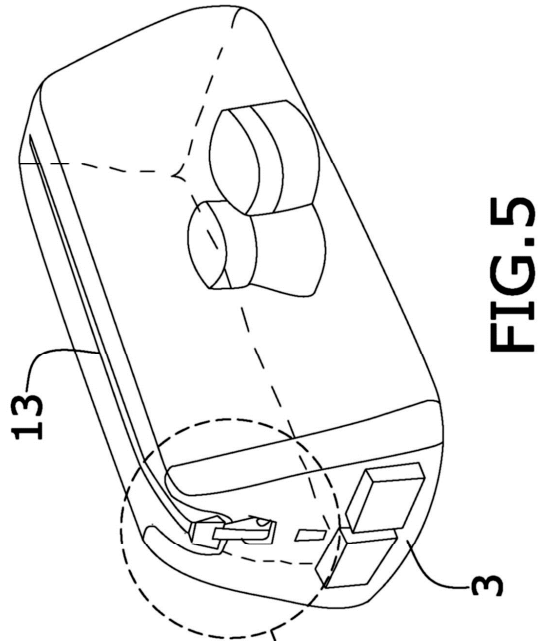


FIG. 2







②① N.º solicitud: 201431733

②② Fecha de presentación de la solicitud: 24.11.2014

③② Fecha de prioridad:

INFORME SOBRE EL ESTADO DE LA TECNICA

⑤① Int. Cl.: Ver Hoja Adicional

DOCUMENTOS RELEVANTES

Categoría	⑤⑥ Documentos citados	Reivindicaciones afectadas
X	US 20120279875 A1 (SIMPSON, A.) 08.11.2012, párrafos [0001],[0004],[0028],[0029],[0032]-[0035]; reivindicaciones 9,10.	1,2,4-6
Y		3,7
Y	US 20090301511 A1 (VINCI, D.) 10.12.2009, párrafos [0002],[0004],[0014]; figura 1.	3
Y	US 20120312031 A1 (OLSEN, R.E. & HANSEN, S.J.) 13.12.2012, párrafos [0002],[0008],[0013].	7
A	US 20030023855 A1 (KEOGH, K.D. & KEOGH, C.R.) 30.01.2003, párrafos [0006],[0011].	1-7
P,X	WO 2015024029 A2 (SITHOLE, T.S.) 19.02.2015, reivindicaciones.	1-6

Categoría de los documentos citados

X: de particular relevancia

Y: de particular relevancia combinado con otro/s de la misma categoría

A: refleja el estado de la técnica

O: referido a divulgación no escrita

P: publicado entre la fecha de prioridad y la de presentación de la solicitud

E: documento anterior, pero publicado después de la fecha de presentación de la solicitud

**El presente informe ha sido realizado**

para todas las reivindicaciones

para las reivindicaciones nº:

Fecha de realización del informe  
30.10.2015

Examinador  
G. Esteban García

Página  
1/5

## CLASIFICACIÓN OBJETO DE LA SOLICITUD

**A45C13/00** (2006.01)

**B65D81/00** (2006.01)

**A45C11/00** (2006.01)

**A45C13/18** (2006.01)

**B65D81/38** (2006.01)

Documentación mínima buscada (sistema de clasificación seguido de los símbolos de clasificación)

A45C, B65D

Bases de datos electrónicas consultadas durante la búsqueda (nombre de la base de datos y, si es posible, términos de búsqueda utilizados)

INVENES, EPODOC, WPI, TXTE, GOOGLE PATENTS, GOOGLE

Fecha de Realización de la Opinión Escrita: 30.10.2015

**Declaración**

<b>Novedad (Art. 6.1 LP 11/1986)</b>	Reivindicaciones 3,7	<b>SI</b>
	Reivindicaciones 1,2,4-6	<b>NO</b>
<b>Actividad inventiva (Art. 8.1 LP11/1986)</b>	Reivindicaciones	<b>SI</b>
	Reivindicaciones 1-7	<b>NO</b>

Se considera que la solicitud cumple con el requisito de aplicación industrial. Este requisito fue evaluado durante la fase de examen formal y técnico de la solicitud (Artículo 31.2 Ley 11/1986).

**Base de la Opinión.-**

La presente opinión se ha realizado sobre la base de la solicitud de patente tal y como se publica.



**1. Documentos considerados.-**

A continuación se relacionan los documentos pertenecientes al estado de la técnica tomados en consideración para la realización de esta opinión.

Documento	Número Publicación o Identificación	Fecha Publicación
D01	US 20120279875 A1 (SIMPSON, A.)	08.11.2012
D02	US 20090301511 A1 (VINCI, D.)	10.12.2009
D03	US 20120312031 A1 (OLSEN, R.E. & HANSEN, S.J.)	13.12.2012
D04	US 20030023855 A (KEOGH, K.D. & KEOGH, C.R.)	30.01.2003

**2. Declaración motivada según los artículos 29.6 y 29.7 del Reglamento de ejecución de la Ley 11/1986, de 20 de marzo, de Patentes sobre la novedad y la actividad inventiva; citas y explicaciones en apoyo de esta declaración**

El objeto de la invención es un **sistema para transporte** y alojamiento de cosméticos que comprende un contenedor con medios de apertura y cierre basados en sensores biométricos y un teléfono inteligente.

**Novedad** (Artículo 6.1 de la Ley de Patentes):

El documento D01 divulga un contenedor portátil de seguridad para el transporte de objetos valiosos con acceso restringido a su contenido (ver párrafo [0001]), que comprende una sistema de apertura y cierre mediante una llave electrónica que puede programarse para abrir el contenedor en determinadas condiciones y que puede ir acompañado de un sistema de identificación biométrica (ver párrafo [0004]), como puede ser de huella digital (ver párrafo [0039]). El sistema de transporte comprende un cuerpo principal y una tapa (ver párrafo [0028]) que puede abrirse o cerrarse con control electrónico mediante un motor o un dispositivo electromecánico (servomotor) y que está provisto de una batería (ver párrafo [0029]; reivindicaciones 9 y 10).

El sistema comprende también un dispositivo de localización mediante señales de GPS (Sistemas de Posicionamiento Global), GSM (Grupo Especial Móvil) y RF (Radiofrecuencia) que utiliza teléfonos móviles para determinar la localización del contenedor, registrando la información obtenida en un disco duro, que será transmitida al usuario mediante medios inalámbricos (ver párrafos [0032]-[0033]). El contenedor puede incluir un sistema de control que permite controlar y monitorizar todas las operaciones del contenedor (ver párrafo [0034]).

En la carcasa y en la tapa del contenedor pueden situarse una serie de sensores que permiten determinar si el contenedor se ha movido o abierto, a través, por ejemplo, de señales luminosas (ver párrafo [0035]).

Por lo tanto, el objeto de las reivindicaciones **1, 2, 4-6** no es nuevo según lo divulgado en el documento D01.

**Actividad inventiva** (Artículo 8.1 de la Ley de Patentes):

La reivindicación **3** se refiere a la posibilidad de que el contenedor del sistema de transporte y alojamiento de cosméticos sea una bolsa flexible a la que se accede mediante una cremallera.

Aunque estas características técnicas no aparecen divulgadas en el documento D01, se encuentran ya recogidas en el estado de la técnica.

Así, por ejemplo, el documento D02 divulga un sistema aislado térmicamente para el transporte de cosméticos en forma de un bolso o maleta (ver párrafo [0002]), configurada a partir de paneles o estructuras flexibles formadas por materiales también flexibles y que presenta un cierre, que puede ser una cremallera convencional (ver párrafos [0004] y [0014]; figura 1).

Se considera que el experto en la materia, a la luz de lo divulgado en el documento D01 y teniendo en cuenta lo divulgado en el documento D02, se plantearía la configuración del sistema de transporte de cosméticos de la invención en forma de un contenedor flexible con un cierre de cremallera.

Por lo tanto, se considera que el objeto de las reivindicación **3** no posee actividad inventiva a la luz de la combinación de las enseñanzas de los documentos D01 y D02.

Por otro lado, la reivindicación **7** se refiere a la presencia de medios de refrigeración termoeléctrica en el sistema de transporte de cosméticos de la invención.

Esta característica técnica, aunque no se halla recogida en el documento D01 y, por lo tanto, es nueva, sí se encuentra descrita en el estado de la técnica del campo al que pertenece la invención.

Así, el documento D03 divulga un sistema para el transporte y almacenamiento de artículos sensibles a la temperatura que comprende un medio de refrigeración (ver párrafo [0002]), como es un módulo termoeléctrico de transferencia de calor basado en el efecto Peltier, que se encuentra en contacto con la superficie exterior del receptáculo e induce un cambio de temperatura entre el receptáculo y el material que lo rodea (ver párrafo [0008]). El sistema posee un detector de temperatura que envía una señal a un microprocesador, que controla el módulo termoeléctrico de transferencia de calor y el de enfriamiento (ver párrafo [0013]).

En consecuencia, se considera que el objeto de la reivindicación 7 no presenta actividad inventiva respecto a la combinación de las enseñanzas divulgadas en los documentos D01 y D03.

Por consiguiente, el conjunto de las reivindicaciones 1-7 no reúne, respecto al estado de la técnica, los requisitos de patentabilidad establecidos en la Ley de Patentes 11/1986.