

19



OFICINA ESPAÑOLA DE  
PATENTES Y MARCAS

ESPAÑA



11 Número de publicación: **2 571 339**

51 Int. Cl.:

**A61B 17/072** (2006.01)

12

TRADUCCIÓN DE PATENTE EUROPEA

T3

96 Fecha de presentación y número de la solicitud europea: **04.10.2002 E 12193581 (1)**

97 Fecha y número de publicación de la concesión europea: **06.04.2016 EP 2623043**

54 Título: **Dispositivo de grapado quirúrgico**

30 Prioridad:

**05.10.2001 US 327527 P**

**11.03.2002 US 363487 P**

**11.03.2002 US 363502 P**

45 Fecha de publicación y mención en BOPI de la traducción de la patente:

**24.05.2016**

73 Titular/es:

**COVIDIEN LP (100.0%)**

**15 Hampshire Street**

**Mansfield, MA 02048, US**

72 Inventor/es:

**WENCHELL, TOM;**

**MARCZYK, STANISLAW;**

**WHITFIELD, KENNETH H.;**

**CZERNIK, ROMAN;**

**HOLSTEN, HENRY E. y**

**MAFFEI, FRANK C.**

74 Agente/Representante:

**DE ELZABURU MÁRQUEZ, Alberto**

**ES 2 571 339 T3**

Aviso: En el plazo de nueve meses a contar desde la fecha de publicación en el Boletín europeo de patentes, de la mención de concesión de la patente europea, cualquier persona podrá oponerse ante la Oficina Europea de Patentes a la patente concedida. La oposición deberá formularse por escrito y estar motivada; sólo se considerará como formulada una vez que se haya realizado el pago de la tasa de oposición (art. 99.1 del Convenio sobre concesión de Patentes Europeas).

**DESCRIPCION**

Dispositivo de grapado quirúrgico

**Antecedentes**

Campo técnico

- 5 Esta solicitud se refiere a un dispositivo de grapado quirúrgico para aplicar grapas a un tejido. Más particularmente, esta solicitud se refiere a un dispositivo de grapado quirúrgico que tiene un elemento de herramienta articulado para aplicar filas lineales de grapas a un tejido y al mismo tiempo realizar una incisión en el tejido entre las filas lineales de grapas.

Antecedentes del estado de la técnica relacionado

- 10 Los dispositivos quirúrgicos para asir o pinzar un tejido entre una estructura de mordazas opuestas de un conjunto de herramienta y después fijar el tejido pinzado, son bien conocidos en el estado de la técnica. Estos dispositivos pueden incluir una cuchilla para realizar la incisión en el tejido fijado. Las sujeciones tienen típicamente la forma de grapas quirúrgicas pero también son bien conocidas las sujeciones de dos piezas formadas de un material adecuado para uso quirúrgico
- 15 Típicamente, el elemento de herramienta incluye un cartucho de grapas que aloja una pluralidad de grapas dispuestas en al menos dos filas espaciadas lateralmente y un tope que incluye una pluralidad de cavidades de conformación de grapas para recibir y formar las patas de grapa de las grapas cuando las grapas son impulsadas desde el cartucho. Generalmente, la operación de grapado se efectúa mediante barras de leva que se desplazan longitudinalmente a través del cartucho de grapas, de modo que las barras de leva actúan sobre empujadores de
- 20 grapas para expulsar secuencialmente las grapas del cartucho de grapas. Una cuchilla puede desplazarse entre las filas de grapas para cortar longitudinalmente y / o abrir el tejido grapado entre las filas de grapas.

- En procedimientos quirúrgicos laparoscópicos y / o endoscópicos, el procedimiento quirúrgico se realiza a través de una pequeña incisión o a través de una cánula estrecha insertada a través de una pequeña herida de entrada en un paciente. En procedimientos convencionales o abiertos, los cirujanos acceden directamente a un sitio de
- 25 operación. Debido al reducido trauma del paciente, los períodos de recuperación paciente más cortos y la reducción sustancial de los costes totales, se prefieren los procedimientos laparoscópicos sobre procedimientos abiertos. Con el fin de atender las necesidades específicas de procedimientos quirúrgicos endoscópicos y / o laparoscópicos, se han desarrollado dispositivos de grapado quirúrgico endoscópicos que proporcionan al cirujano un acceso más fácil a la zona quirúrgica. Típicamente, estos dispositivos de grapado incluyen un elemento de
- 30 herramienta articulada que está apoyado adyacente al extremo distal del dispositivo de grapado. El elemento de herramienta se puede manipular de forma selectiva para permitir a un cirujano manejar un conjunto de herramienta en un espacio confinado. Tyco Healthcare Group, LP ha fabricado y comercializado durante varios años instrumentos de grapado endoscópicos articulados tales como MULTIFIRE ENDO GIA \*30, MULTIFIRE ENDO GIA 60 y ENDO GIA \* Universal. Estos instrumentos han proporcionado beneficios clínicos significativos al campo de la
- 35 cirugía endoscópica. Sin embargo, se desean mejoras en el área de la reducción de costes y la complejidad de fabricación.

- Al hacer mejoras o modificaciones en los instrumentos actuales, sería muy deseable no sacrificar ninguno de los beneficios importantes de los instrumentos [MULTIFIRE ENDO GIA \* 30 y 60] en comparación con otros productos disponibles en el mercado. Por ejemplo, cualquier mejora debería ventajosamente proporcionar una hoja de
- 40 cuchilla nueva para cada disparo del instrumento y permitir el funcionamiento del instrumento con unidades de carga desechables (DLUs) de múltiples tamaños.

- Documentos citados durante el seguimiento incluyen el documento US 5.662.662, que describe un instrumento quirúrgico que tiene un eje y un mando de funcionamiento de movimiento en vacío acoplado provisto para la
- 45 rotación respecto a una porción de empuñadura; El documento EP 0 593 920, que describe un aparato quirúrgico para colocar líneas laterales de sujeciones quirúrgicas en los tejidos del cuerpo. El documento US 6.010.054, que forma la base para la forma en dos partes de la reivindicación 1, que describe un instrumento de grapado lineal para uso en procedimientos quirúrgicos que incluyen una carcasa de grapas; y El documento US 5.711.472, que incluye un aparato quirúrgico endoscópico autónomo alimentado por gas para colocar líneas laterales o sujeciones
- 50 quirúrgicas en tejidos del cuerpo.

## Compendio

La invención se describe en la reivindicación 1. Realizaciones preferidas se describen en las reivindicaciones dependientes. Según la presente descripción, se proporciona un dispositivo de grapado quirúrgico para aplicar secuencialmente una pluralidad de sujeciones a tejido del cuerpo y simultáneamente hacer incisión en el tejido. El dispositivo de grapado quirúrgico está adaptado para recibir unidades de carga desechables que tienen filas lineales de grapas que tienen una longitud entre aproximadamente 30 mm y 60 mm. Las unidades de carga desechables incluyen un conjunto de herramienta articulable se puede manejar manipulando una palanca de articulación ubicada adyacente a un conjunto de empuñadura del dispositivo de grapado quirúrgico.

Además del conjunto de empuñadura, el dispositivo de grapado quirúrgico incluye un cuerpo alargado que define el eje longitudinal del dispositivo. El cuerpo alargado se conecta operativamente al conjunto de empuñadura, por ejemplo, mediante un mando o collarín rotatorio que es rotatorio para efectuar la rotación del cuerpo alargado alrededor del eje longitudinal del dispositivo. El conjunto de empuñadura incluye una empuñadura móvil y una empuñadura estacionaria. La empuñadura móvil es móvil en una carrera de accionamiento para aproximar un conjunto de cartucho y un conjunto de yunque, sujetar tejido y expulsar grapas desde el conjunto de cartucho de la unidad de carga desechable.

La unidad de carga desechable incluye una parte de cuerpo proximal, un conjunto de montaje y un conjunto de herramienta. El conjunto de montaje se asegura al extremo proximal del conjunto de herramienta y se monta de manera pivotante alrededor de un eje de pivote en el extremo distal de la parte de cuerpo proximal. Un elemento de soporte o conjunto de placa de eyección se sitúa en lados opuestos del eje de pivote y se extiende entre la parte de cuerpo proximal y el conjunto de montaje. Un conjunto de accionamiento axial se coloca de manera deslizante entre los elementos de soporte y es trasladable a través del conjunto de cartucho para expulsar grapas desde el conjunto de cartucho. Los elementos de soporte previenen el pandeo hacia fuera del conjunto de accionamiento axial durante el accionamiento especialmente cuando el conjunto de herramienta se articula.

Se proporciona una barra de articulación en la porción de cuerpo proximal de la unidad de carga desechable. Un primer extremo de la barra de articulación se conecta operativamente a un conjunto de articulación del dispositivo de grapado quirúrgico. Un segundo extremo de la barra de articulación se conecta al conjunto de montaje en un punto desplazado del eje de pivote. La barra de articulación es móvil para pivotar el conjunto de montaje alrededor del eje de pivote para articular el conjunto de herramienta. Preferiblemente, se proporciona un saliente en la porción de cuerpo proximal de la unidad de carga desechable en una posición para acoplarse por rozamiento a la barra de articulación. El acoplamiento entre el saliente y la barra de articulación retiene la barra de articulación en una posición axialmente fija dentro de la porción de cuerpo proximal para mantener el conjunto de herramienta en una orientación deseada hasta que se aplique una fuerza axial predeterminada a la barra de articulación. Se puede proporcionar un rebaje o rebajes en la barra de articulación en una posición para recibir el saliente para retener selectivamente el conjunto de herramienta en una multiplicidad de posiciones articuladas. Como alternativa, se pueden proporcionar rebajes en la porción de cuerpo proximal de la unidad de carga desechable y el saliente se puede proporcionar en la barra de articulación.

La unidad de carga desechable incluye preferiblemente un elemento de bloqueo que se conecta operativamente al conjunto de accionamiento axial. El elemento de bloqueo incluye una o más extensiones o salientes que se configuran para ser recibidos dentro de rebajes formados en la porción de cuerpo proximal de la unidad de carga desechable. Cuando el conjunto de accionamiento se acciona para aproximar el conjunto de herramienta, los salientes son forzados desde los rebajes a proporcionar una indicación audible y/o táctil de que el dispositivo ha sido accionado. El elemento de bloqueo también previene el accionamiento o movimiento del conjunto de accionamiento durante el envío.

## Breve descripción de las figuras

En este documento se describen, con referencia a las figuras, diversas formas de realización preferidas del actualmente descrito dispositivo de grapado quirúrgico

La figura 1 es una vista en perspectiva de una forma de realización preferida del dispositivo de grapado quirúrgico actualmente descrito;

La figura 2 es una vista en perspectiva de otra forma de realización preferida del dispositivo de grapado quirúrgico actualmente descrito;

La figura 3 es una vista lateral del dispositivo de grapado quirúrgico mostrado en la figura 2;

La figura 4 es una vista superior del dispositivo de grapado quirúrgico mostrado en la figura 2;

- La figura 5 es una vista en perspectiva con partes separadas del conjunto de empuñadura del dispositivo de grapado quirúrgico mostrado en la figura 2;
- La figura 6 es una vista en perspectiva frontal del dispositivo de grapado quirúrgico mostrado en la figura 2 con una sección media de la carcasa, el mando giratorio, y el tubo externo del cuerpo alargado retirados;
- 5 La figura 7 es una vista en perspectiva lateral ampliada con partes separadas del conjunto de empuñadura del dispositivo de grapado quirúrgico mostrado en la figura 2 con la sección media de la carcasa retirada;
- La figura 8 es una vista lateral ampliada del conjunto de empuñadura con partes separadas del dispositivo de grapado quirúrgico mostrado en la figura 2 con la sección media carcasa retirada;
- 10 La figura 9 es una vista en perspectiva lateral trasera del dispositivo de grapado quirúrgico mostrado en la figura 2 con la sección media de la carcasa, el mando giratorio, y el tubo externo del cuerpo alargado del instrumento retirados;
- La figura 10 es una vista lateral en sección transversal vertical del dispositivo de grapado quirúrgico mostrado en la figura 2;
- 15 La figura 11 es una vista en perspectiva lateral despiezada del conjunto de mando giratorio y del conjunto de articulación del dispositivo de grapado quirúrgico mostrado en la figura 2;
- La figura 12 es una vista en sección transversal lateral del mando giratorio, conjunto de articulación y del cuerpo alargado del dispositivo de grapado quirúrgico mostrado en la figura 1;
- La figura 13 es una vista en perspectiva lateral del pestillo de bloqueo del dispositivo de grapado quirúrgico mostrado en la figura 1;
- 20 La figura 14 es una vista en perspectiva inferior del pestillo de bloqueo que se muestra en la figura 13;
- La figura 15 es una vista en perspectiva superior despiezada del conjunto de palanca de articulación, cubierta de la leva y el elemento de leva, y el elemento de accionamiento del dispositivo de grapado quirúrgico mostrado en la figura 1;
- 25 La figura 16 es una vista en perspectiva superior despiezada del cuerpo alargado del dispositivo de grapado quirúrgico mostrado en la figura 2 que ilustra el botón de bloqueo y el conjunto de la placa y resorte;
- La figura 17 es una vista en perspectiva lateral del cuerpo alargado del dispositivo de grapado quirúrgico mostrado en la figura 2 con el tubo externo del cuerpo alargado retirado;
- 30 La figura 18 es una vista lateral ampliada, con partes separadas, del conjunto de empuñadura del dispositivo de grapado quirúrgico mostrado en la figura 2 con una sección media de la carcasa retirada y el trinquete que engancha en el pestillo de bloqueo;
- La figura 19 es una vista en perspectiva superior del mecanismo de trinquete y émbolo del dispositivo de grapado quirúrgico mostrado en la figura 2;
- La figura 20 es una vista frontal en perspectiva superior del dispositivo de grapado quirúrgico mostrado en la figura 2 con la unidad de carga desechable desprendida del cuerpo alargado;
- 35 La figura 21 es una vista en sección transversal lateral de la unidad de carga desechable del dispositivo de grapado quirúrgico mostrado en la figura 2;
- La figura 22 es una vista en perspectiva superior despiezada del conjunto de herramienta de la unidad de carga desechable mostrada en la figura 21;
- 40 La figura 23 es una vista en perspectiva ampliada, con partes separadas, del extremo distal del conjunto de tope del dispositivo de grapado quirúrgico mostrado en la figura 2 que muestra una pluralidad de cavidades de conformación de grapas;

La figura 24 es una vista superior en perspectiva ampliada del extremo distal del cartucho de grapas del dispositivo de grapado quirúrgico mostrado en la figura 2;

La figura 25 es una vista lateral en sección transversal tomada a lo largo de una porción de las líneas de sección 25-25 de la figura 24;

- 5 La figura 26 es una vista en perspectiva ampliada del patín de accionamiento, los empujadores y las fijaciones del dispositivo de grapado quirúrgico mostrado en la figura 2;

La figura 27 es una vista en perspectiva inferior del cartucho de grapas mostrado en la figura 22;

La figura 28 es una vista en perspectiva superior despiezada y ampliada de la porción de cuerpo proximal y conjunto de montaje de la unidad de carga desechable mostrada en la figura 21;

- 10 La figura 28a es una vista en perspectiva lateral ampliada del conjunto de placa de expulsión del dispositivo de grapado quirúrgico mostrado en la figura 2;

La figura 28b es una vista superior, con partes separadas, del extremo proximal del conjunto de herramienta y el extremo distal de la porción de cuerpo proximal de la unidad de carga desechable con la mitad de la carcasa superior de la unidad de carga desechable retirada;

- 15 La figura 28c es una vista lateral en sección transversal vertical del extremo proximal del conjunto de herramienta y el extremo distal de la porción de cuerpo proximal de la unidad de carga desechable del dispositivo de grapado quirúrgico mostrado en la figura 2;

La figura 28d es una vista en perspectiva superior del elemento de bloqueo del conjunto de la placa de expulsión del dispositivo de grapado quirúrgico mostrado en la figura 2;

- 20 La figura 28e es una vista en alzado frontal del elemento de bloqueo mostrado en la figura 28d;

La figura 28f es una vista superior, con partes separadas, del elemento de bloqueo que se muestra en la figura 28d;

- 25 La figura 28g es una vista en sección transversal vertical, con partes separadas, del extremo proximal del conjunto de herramienta y el extremo distal de la porción de cuerpo proximal de la unidad de carga desechable del dispositivo de grapado quirúrgico mostrado en la figura 2;

La figura 28h es una vista en sección transversal, con partes separadas, del extremo proximal del conjunto de herramienta y el extremo distal de la porción de cuerpo proximal de la unidad de carga desechable del dispositivo de grapado quirúrgico mostrado en la figura 2;

- 30 La figura 29 es una vista en perspectiva ampliada, con partes separadas, del conjunto de montaje de la unidad de carga desechable mostrada en la figura 21 montado en una porción de extremo distal de la porción de cuerpo proximal;

La figura 30 es una vista en perspectiva del extremo distal de la porción de cuerpo proximal y el conjunto de montaje de la unidad de carga desechable mostrada en la figura 21 con la sección media superior de la carcasa retirada;

- 35 La figura 31 es una vista en perspectiva de la parte de cuerpo proximal y el conjunto de montaje de la unidad de carga desechable mostrada en la figura 21 con la sección media superior de la carcasa y el tubo exterior retirado;

La figura 32 es una vista en perspectiva con partes separadas del conjunto de accionamiento axial del dispositivo de grapado quirúrgico mostrado en la figura 2;

La figura 33 es una vista en perspectiva ampliada del conjunto de accionamiento axial mostrado en la figura 32;

- 40 La figura 34 es una vista en perspectiva ampliada del extremo distal del conjunto de accionamiento axial mostrado en la figura 33;

- La figura 35 es una vista en perspectiva ampliada del extremo distal del conjunto de accionamiento axial mostrado en la figura 32;
- La figura 36 es una vista en perspectiva ampliada del dispositivo de bloqueo mostrado en la figura 32;
- 5 La figura 37 es una vista en perspectiva ampliada de una mitad inferior de la carcasa de la porción de cuerpo proximal de la unidad de carga desechable mostrada en la figura 21;
- La figura 38 es una vista superior en sección horizontal transversal del extremo proximal de la unidad de carga desechable mostrada en la figura 21;
- 10 La figura 39 es una vista en sección transversal lateral del extremo distal de la porción de cuerpo proximal, el conjunto de montaje y el extremo proximal del conjunto de herramienta de la unidad de carga desechable mostrada en la figura 21;
- La figura 40 es una vista en perspectiva del extremo distal de la porción de cuerpo alargado del dispositivo de grapado quirúrgico mostrado en la figura 2;
- La figura 41 es una vista en perspectiva del extremo proximal de la unidad de carga desechable mostrada en la figura 21;
- 15 La figura 42 es una vista lateral del extremo proximal de la unidad de carga desechable mostrada en la figura 21 y el extremo distal de la porción de cuerpo alargado del dispositivo de grapado quirúrgico mostrado en la figura 2 antes de fijar la unidad de carga desechable en la porción de cuerpo alargado;
- La figura 42a es una vista en perspectiva ampliada del extremo proximal de la unidad de carga desechable mostrada en la figura 21;
- 20 La figura 43 es una vista lateral del extremo proximal de la unidad de carga desechable y el extremo distal de la porción de cuerpo alargado durante la fijación de la unidad de carga desechable a la porción de cuerpo alargado del dispositivo de grapado quirúrgico mostrado en la figura 2;
- La figura 44 es una vista en sección transversal lateral del extremo distal de la porción de cuerpo alargado del dispositivo de grapado quirúrgico mostrado en la figura 2 y el extremo proximal de la unidad de carga desechable mostrada en la figura 21 durante la fijación de la unidad de carga desechable a la porción de cuerpo alargado;
- 25 La figura 45 es una vista lateral del extremo proximal de la unidad de carga desechable y el extremo distal de la porción de cuerpo alargado durante la fijación de la unidad de carga desechable a la parte de cuerpo alargado;
- La figura 46 es una vista en perspectiva de corte parcial, con partes separadas, del extremo proximal de la unidad de carga desechable y el extremo distal de la porción de cuerpo alargado durante la fijación de la unidad de carga desechable a la porción de cuerpo alargado;
- 30 La figura 47 es una vista lateral en sección transversal del dispositivo de grapado quirúrgico mostrado en la figura 2 en la posición no aproximada;
- La figura 48 es una vista ampliada del área de detalle indicada que se muestra en la figura 47;
- La figura 49 es una vista ampliada del área de detalle indicada que se muestra en la figura 47;
- 35 La figura 50 es una vista en sección transversal tomada a lo largo de las líneas de sección 50-50 mostradas en la figura 49;
- La figura 51 es una vista lateral del conjunto de empuñadura del dispositivo de grapado quirúrgico mostrado en la figura 2 con la carcasa de la empuñadura y el mando giratorio que se muestra en líneas de trazos y que ilustra la secuencia de funcionamiento durante la fijación de una unidad de carga desechable al dispositivo de grapado quirúrgico;
- 40 La figura 52 es una vista superior, con partes separadas, de la cubierta de la leva y el conjunto de elemento de leva y la tapa de sensor que ilustra la secuencia de funcionamiento durante la fijación de una unidad de carga desechable al cuerpo alargado del dispositivo de grapado quirúrgico;

La figura 52A es una vista superior de la cubierta de la leva y el conjunto de elemento de leva y la tapa del sensor antes de la fijación de una unidad de carga desechable a la parte de cuerpo alargado del dispositivo de grapado quirúrgico;

5 La figura 53 es una vista en sección transversal lateral del conjunto de herramienta del dispositivo de grapado quirúrgico mostrado en la figura 2 en la posición no aproximada;

La figura 54 es una vista lateral en sección transversal, con partes separadas, del conjunto de empuñadura del dispositivo de grapado quirúrgico mostrado en la figura 2 durante la aproximación del dispositivo de grapado quirúrgico.

La figura 55 es una vista ampliada del área de detalle indicada que se muestra en la figura 54;

10 La figura 56 es una vista lateral en sección transversal del extremo proximal de la porción de cuerpo proximal de la unidad de carga desechable del dispositivo de grapado quirúrgico mostrado en la figura 2 después de que se ha aproximado el dispositivo;

La figura 57 es una vista lateral en sección transversal del conjunto de herramienta de la unidad de carga desechable del dispositivo de grapado quirúrgico mostrado en la figura 2 en la posición aproximada;

15 La figura 58 es una vista lateral en sección transversal del conjunto de empuñadura del dispositivo de grapado quirúrgico mostrado en la figura 2 en la posición aproximada con la empuñadura en la posición de no comprimida;

La figura 59 es una vista en sección transversal tomada a lo largo de una porción de las líneas de sección 59-59 de la figura 58;

20 La figura 60 es una vista lateral en sección transversal del conjunto de empuñadura del dispositivo de grapado quirúrgico mostrado en la figura 2 con el émbolo desacoplado del trinquete vertical;

La figura 61 es una vista en sección transversal tomada a lo largo de una porción de las líneas de sección 61-61 de la figura 60;

La figura 62 es una vista ampliada del área de detalle indicada que se muestra en la figura 60;

25 La figura 63 es una vista en sección transversal lateral del conjunto de empuñadura del dispositivo de grapado quirúrgico mostrado en la figura 2 durante la carrera de disparo del dispositivo de grapado quirúrgico;

La figura 64 es una vista en sección transversal tomada a lo largo de una porción de las líneas de sección 64-64 de la figura 63;

La figura 65 es una vista ampliada del área de detalle indicada que se muestra en la figura 63;

30 La figura 66 es una vista en sección transversal del extremo distal del conjunto de herramienta durante la carrera de disparo del dispositivo de grapado quirúrgico;

La figura 67 es una vista lateral en sección transversal del conjunto de herramienta del dispositivo de grapado quirúrgico mostrado en la figura 2 después de finalizada la carrera de disparo;

La figura 68 es una vista lateral del conjunto de empuñadura del dispositivo de grapado quirúrgico mostrado en la figura 2 durante la retracción del eje de accionamiento;

35 La figura 69 es una vista superior del mando giratorio y mecanismo de articulación del dispositivo de grapado quirúrgico mostrado en la figura 2 con el conjunto de herramienta articulado en una primera dirección con el mando giratorio y la palanca de articulación mostrados en líneas de trazos;

La figura 70 es una vista superior del mando giratorio y mecanismo de articulación del dispositivo de grapado quirúrgico mostrado en la figura 2 con el conjunto de herramienta articulado en una segunda dirección;

40 La figura 71 es una vista en perspectiva lateral del mecanismo de articulación del dispositivo de grapado quirúrgico mostrado en la figura 2;

- La figura 72 es una vista superior del mando giratorio y del mecanismo de articulación del dispositivo de grapado quirúrgico mostrado en la figura 2 con el mando giratorio y la palanca de articulación mostrados en líneas de trazos;
- 5 La figura 73 es una vista superior del extremo distal de la unidad de carga desechable antes de la articulación del conjunto de herramienta;
- La figura 74 es una vista superior del extremo distal de la unidad de carga desechable durante la articulación del conjunto de herramienta en una primera dirección;
- La figura 75 es una vista superior del extremo distal de la unidad de carga desechable mostrada en la figura 21 durante la articulación del conjunto de herramienta en una segunda dirección;
- 10 La figura 76 es una vista en perspectiva lateral del dispositivo de grapado quirúrgico mostrado en la figura 2 con el conjunto de herramienta articulado en una primera dirección;
- La figura 77 es una vista en perspectiva lateral del dispositivo de grapado quirúrgico mostrado en la figura 2 con el conjunto de herramienta articulado en una segunda dirección;
- 15 La figura 78 es una vista parcial lateral en sección transversal de una porción de la unidad de carga desechable mostrada en la figura 21 durante la retracción del dispositivo de bloqueo;
- La figura 79 es una vista lateral en sección transversal parcial de una porción de la unidad de carga desechable mostrada en la figura 21 con el dispositivo de bloqueo en la posición bloqueada;
- La figura 80 es una vista en perspectiva ampliada despiezada de la porción de cuerpo proximal y del conjunto de montaje de otra realización preferida de la unidad de carga desechable;
- 20 La figura 81 es una vista en perspectiva lateral ampliada del conjunto de placa de expulsión de la unidad de carga desechable mostrada en la figura 80;
- La figura 82 es una vista superior, con partes separadas, del extremo proximal del conjunto de herramienta y el extremo distal de la porción de cuerpo proximal de la unidad de carga desechable mostrada en la figura 80 con la mitad de la carcasa superior de la unidad de carga desechable retirada;
- 25 La figura 83 es una vista lateral en sección transversal del extremo proximal del conjunto de herramienta y el extremo distal de la porción de cuerpo proximal de la unidad de carga desechable mostrada en la figura 80;
- La figura 84A es una vista en perspectiva superior del elemento de bloqueo del conjunto de la placa de expulsión de la unidad de carga desechable mostrada en la figura 80;
- La figura 84B es una vista en alzado frontal del elemento de bloqueo mostrado en la figura 84A;
- 30 La figura 84C es una vista superior del elemento de bloqueo mostrado en la figura 84A;
- La figura 85 es una vista lateral en sección transversal del extremo proximal del conjunto de herramienta y el extremo distal de la porción de cuerpo proximal de la unidad de carga desechable mostrada en la figura 80;
- La figura 86 es una vista en sección transversal del extremo proximal del conjunto de herramienta y el extremo distal de la porción de cuerpo proximal de la unidad de carga desechable mostrada en la figura 80;
- 35 La figura 87 es una vista en perspectiva del extremo distal de la porción de cuerpo proximal y el conjunto de montaje de la unidad de carga desechable mostrada en la figura 80;
- La figura 88 es una vista en perspectiva del extremo distal de la porción de cuerpo proximal y conjunto de montaje de la unidad de carga desechable mostrada en la figura 80 con la mitad superior de la carcasa retirada;
- 40 La figura 89 es una vista en perspectiva del extremo distal de la porción de cuerpo proximal con la sección de la mitad superior de la carcasa retirada;



La figura 90 es una vista en perspectiva de la mitad superior de la carcasa de la porción de cuerpo proximal de la unidad de carga desechable mostrada en la figura 80;

La figura 90A es una vista ampliada del área de detalle indicada que se muestra en la figura 90;

5 La figura 91 es una vista en perspectiva de la barra de articulación de la unidad de carga desechable mostrada en la figura 80;

La figura 91A es una vista ampliada del área de detalle indicada que se muestra en la figura 91;

La figura 92 es una vista lateral de la mitad superior de la carcasa y la barra de articulación de la unidad de carga desechable mostrada en la figura 80;

10 La figura 93 es una vista lateral de la mitad superior de la carcasa y la barra de articulación de la unidad de carga desechable mostrada en la figura 80 cuando la barra de articulación se hace avanzar para articular el conjunto de herramienta;

La figura 94 es una vista en perspectiva del elemento de bloqueo de la unidad de carga desechable mostrada en la figura 80;

15 La figura 95 es una vista en perspectiva del extremo proximal de la porción de cuerpo proximal de la unidad de carga desechable mostrada en la figura 80; y

La figura 96 es una vista superior del extremo proximal de la porción de cuerpo proximal de la unidad de carga desechable mostrada en la figura 80.

#### **Descripción detallada de las formas de realización preferidas**

20 A continuación se describirán en detalle formas de realización preferidas del dispositivo de grapado quirúrgico actualmente descrito, con referencia a las figuras en las que referencias numéricas similares designan elementos idénticos o correspondientes en cada una de las diversas vistas:

En la descripción que sigue, el término "proximal", como es tradicional, se referirá al extremo del dispositivo de grapado que está más cerca del operario, mientras que el término distal se referirá al extremo del dispositivo que está más alejado desde el operario.

25 Las figuras 1-4 ilustran una forma de realización preferida del dispositivo de grapado quirúrgico actualmente descrito que se muestra generalmente como 10. Brevemente, el dispositivo de grapado quirúrgico 10 incluye un conjunto de empuñadura 12 y un cuerpo alargado 14. Como se ilustra en las figuras 1 y 2, la longitud del cuerpo alargado 14 puede variar para adaptarse a un procedimiento quirúrgico particular. Una unidad de carga desechable o DLU 16 está fijada de forma liberable a un extremo distal del cuerpo alargado 14. La DLU 16 incluye una porción del cuerpo proximal 18, que forma una extensión del cuerpo alargado 14, y un conjunto de herramienta distal 20 que incluye un conjunto de cartucho 22 y un conjunto de tope 24. El conjunto de herramienta 20 está conectado pivotante al cuerpo 18 de manera alrededor de un eje sustancialmente perpendicular al eje longitudinal del cuerpo alargado 14.

35 El conjunto de cartucho 22 aloja una pluralidad de grapas. El conjunto de tope 24 es móvil respecto al conjunto de cartucho 22 entre una posición abierta separada del conjunto de cartucho 22 y una posición aproximada o pinzada en alineación yuxtapuesta con el conjunto de cartucho 24. Preferiblemente, las grapas están alojadas en el conjunto de cartucho 22 para aplicar filas lineales de grapas que tienen una longitud que mide entre 30 mm y 60 mm aproximadamente, aunque se prevén otras configuraciones y longitudes de grapa.

40 El conjunto de empuñadura 12 incluye un elemento de empuñadura estacionaria 26, una empuñadura móvil o gatillo 28 y una porción de cañón 30. Un elemento giratorio 32 está montado preferiblemente de forma giratoria en el extremo delantero de la porción del cañón 30 y se fija al cuerpo alargado 14 para facilitar la rotación del cuerpo alargado 14 respecto al conjunto de empuñadura 12. Una palanca de articulación 122 está apoyada en una porción distal de la porción de cañón 30 y es accionable, de la manera que se describe a continuación, para efectuar la articulación del conjunto de herramienta 20 con respecto a la porción de cuerpo 18 del DLU 16. Un par de mandos de retorno 36 están apoyados de manera desplazable a lo largo de la porción de cañón 30 para efectuar el movimiento de dispositivo de grapado quirúrgico 10 desde una posición avanzada hasta una posición retraída, como se describirá en detalle a continuación.

Haciendo referencia a las figuras 5-8, el conjunto de empuñadura 12 incluye una carcasa 38, que está hecha preferiblemente a partir de medias secciones de carcasa 38a y 38b de plástico moldeado. Alternativamente, se pueden utilizar otros materiales para formar la carcasa, incluyendo metales, por ejemplo, acero inoxidable. La carcasa 38 forma la empuñadura estacionaria 26 y la porción de cañón 30 del conjunto de empuñadura 12 (véase la figura 1). La empuñadura móvil 28 está apoyada giratoriamente entre las medias secciones de carcasa 38a y 38b alrededor de un elemento cilíndrico 40 que es recibido dentro de una abertura 41 en la empuñadura móvil 28. Un elemento de empuje 42, que es preferiblemente un muelle de torsión, impulsa la empuñadura móvil 28 lejos de la empuñadura estacionaria 26 hasta una posición no comprimida. La empuñadura móvil 28 incluye un par de orificios pasantes 46 dimensionados para recibir un elemento de pivote 47. Un trinquete 48 se apoya rotativamente en el elemento de pivote 47 y está empujada por un muelle 50 hacia el eje de accionamiento 52.

El eje de accionamiento 52 está apoyado de forma deslizante entre las posiciones retraída y avanzada dentro de la porción del cañón 30 de la carcasa 38 e incluye un extremo distal que define un rebaje 54 configurado para recibir de forma giratoria el extremo proximal 56 de la varilla de disparo 58. Un brazo de retracción empujado por resorte 57 está montado de forma giratoria entre las medias secciones 38a y 38b de la carcasa e incluye una extensión 57a. La extensión 57a está colocada dentro de una ranura 59 (figura 5) formada en el eje de accionamiento 52 para impulsar el eje de accionamiento 52 a una posición completamente retraída. El eje de accionamiento 52 incluye una cremallera dentada 60. Un trinquete 48 tiene un dedo de acoplamiento 62 que es empujado por el resorte 50 hacia la cremallera dentada 60 del eje de accionamiento 52. Cuando se acciona la empuñadura móvil 28, es decir, se comprime hacia la empuñadura estacionaria 26 contra el empuje del muelle 42, el dedo de acoplamiento 62 del trinquete 48 se acopla con la cremallera dentada 60 del eje de accionamiento 52 para hacer avanzar el eje de accionamiento 52 y la varilla de disparo 58 distalmente. La varilla de disparo 58 incluye preferiblemente un extremo distal que está hecho de acero inoxidable y la parte restante (aproximadamente 90%) está hecha de aluminio. Las dos partes pueden ajustarse a presión. Alternativamente, la varilla de disparo 58 puede estar hecha de un único material o de cualquier material o materiales que tengan los requisitos de resistencia necesarios.

Haciendo referencia a las figuras 5,13 y 14, el pestillo de bloqueo 64 que incluye elementos de pivote 66 está apoyado de forma pivotante sobre los elementos de pivote 66 entre las medias secciones 38a y 38b de la carcasa. Un elemento de empuje 67a, que es preferiblemente un muelle de torsión, está posicionado para empujar el pestillo de bloqueo 64 en la dirección de las agujas del reloj como se ve en la figura 5. El pestillo de bloqueo 64 incluye una porción de bloqueo 64a que está situada dentro de la carcasa 38 para evitar el acoplamiento entre el dedo de acoplamiento 62 del trinquete 48 y la cremallera dentada 60 del eje de accionamiento 52 cuando se comprime la empuñadura móvil 28 y no hay un DLU 16 conectado al dispositivo de grapado 10 (Ver figura 18). Cuando se conecta un DLU al dispositivo 10, el pestillo de bloqueo 64 pivota, de la forma que se describirá a continuación, para mover la porción de bloqueo 64a del pestillo de bloqueo 64 a una posición de no bloqueo en la que el dedo 62 del trinquete 48 está libre para enganchar la cremallera dentada 60 del eje de accionamiento 52. El pestillo de bloqueo 64 también incluye una porción de bloqueo 64b que está situada dentro de un rebaje 52a del eje de accionamiento 52 para evitar el movimiento axial del eje de accionamiento 52 hasta después de que se haya conectado un DLU 16 (figura 1) al dispositivo.

Haciendo referencia a las Figuras 5 y 19, un trinquete vertical 69 está posicionado de manera deslizante en una ranura 68 definida entre las medias secciones 38a y 38b de la carcasa. El trinquete vertical 69 se puede mover desde una posición extendida o hacia arriba en la que la punta 69a del trinquete 69 se acopla a una muesca 67 formada en el extremo distal del eje de accionamiento 52, hasta una posición retraída o hacia abajo en la que la punta 69a del trinquete 69 está separada de accionamiento eje 52. Un resorte 70 apoyado entre las medias secciones 38a y 38b de la carcasa está situado para empujar el trinquete 69 a la posición extendida. En la posición extendida, el trinquete 69 impide el avance del eje de accionamiento 52 para impedir el disparo del dispositivo de grapado 10.

Un émbolo 72 está apoyado con movimiento alternativo entre los canales cilíndricos espaciados 74 formados en las medias secciones 38a y 38b de la carcasa. El émbolo 72 incluye un elemento de leva 76. En cada extremo del émbolo 72, dentro de los canales cilíndricos 74, está colocado un resorte 78. El resorte 78 empuja el émbolo 72 a una posición en la que el elemento de leva 76 está posicionado centralmente entre un par de superficies de leva 80 formadas en el trinquete vertical 69. Cada superficie de leva 80 tiene un rebaje 82a (figura 19) formado en la misma para recibir de forma liberable el elemento de leva 76 del émbolo 72.

Cada extremo 72a (figura 1) del émbolo 72 se extiende a través de la empuñadura estacionaria 26 y se puede presionar contra el empuje de uno de los resortes 78 para forzar el elemento de leva 76 a acoplarse con una de las superficies de leva 80 respectiva en el trinquete vertical 66. Cuando el elemento de leva 76 se mueve en acoplamiento con una de las superficies de leva 80, el trinquete vertical 69 es empujado desde la posición extendida a la posición retraída para sacar la punta 69a del trinquete vertical 69 de la muesca 67 del eje de accionamiento 52. Ver las figuras 61 y 62. El dispositivo de grapado 10 se encuentra ahora en una posición

preparada para el disparo. El posicionamiento de la punta 76a del elemento de leva 76 en el rebaje 80a de una respectiva superficie de leva 80 retiene el trinquete vertical en la posición retraída para mantener el dispositivo 10 en la posición preparada para el disparo.

### Mecanismo de retracción

- 5 Un mecanismo de retracción que incluye mandos de retorno 36 (figura 1) está conectado al extremo proximal del eje de accionamiento 52 mediante una varilla de acoplamiento 82. La varilla de acoplamiento 82 tiene unas porciones derecha e izquierda de acoplamiento 82a y 82b que se extienden a través de ranuras alargadas 83 (figura 1) formadas en las medias secciones 38a y 38b de la carcasa y que están configuradas para recibir los mandos de retorno 36. Una porción 82c central de la varilla de acoplamiento 82 está dimensionada para ser recibida de forma deslizable dentro de las ranuras 84 formadas en el extremo proximal del eje de accionamiento 52. Una placa de liberación 86 se apoya en un lado del eje de accionamiento 52 mediante un par de pasadores 88. Los pasadores 88 están posicionados dentro de las ranuras anguladas de leva 90 formadas a través de la placa de liberación 86. La varilla de acoplamiento 82 se extiende a través de una abertura 92 formada en el extremo proximal de la placa de liberación 86.
- 10
- 15 En uso, cuando un cirujano tira de los mandos 36 hacia atrás, la varilla de acoplamiento de 82 mueve inicialmente la placa de liberación 86 hacia atrás con respecto al eje de accionamiento 52 a medida que la varilla 82 se desliza dentro de las ranuras 84 del eje de accionamiento 52. Mientras esto ocurre, pasadores 88 llevan la placa de liberación 86 hacia abajo hasta una posición que cubre la cremallera dentada 60 del eje de accionamiento 52 para desacoplar el dedo 62 del trinquete 48 de la cremallera dentada 60. Cuando se tira hacia atrás de la varilla de acoplamiento de 82 hasta una posición en la que se acopla el extremo posterior 84a de las ranuras 84, el movimiento adicional hacia atrás de los mandos 36 efectúa un movimiento proximal del eje de accionamiento 52 y la varilla de disparo 58.
- 20

- Un gancho 96 se apoya en una ranura 98 formada en una superficie superior del eje de accionamiento 52. El gancho 96 incluye un orificio pasante 96a dimensionado para recibir la varilla de acoplamiento 82. Un extremo delantero del gancho 96 incluye una porción vuelta hacia arriba 98 configurada para recibir un extremo en bucle 100a del muelle 100. El extremo opuesto del muelle 100 incluye un bucle 100b dimensionado para recibir un saliente 102 formado en el eje de actuación 52. El muelle 100 se mantiene en tensión para empujar la varilla de acoplamiento 82 hacia el extremo delantero de las ranuras 84 en el eje de accionamiento 52. Cuando la varilla de acoplamiento 82 se coloca en el extremo delantero de las ranuras 84 del eje de accionamiento 52, la placa de liberación 86 esta retenida o llevada a una posición elevada por encima de la cremallera dentada 60 del eje de accionamiento 52 (figura 8).
- 25
- 30

### Conjunto de rotación

- Haciendo referencia a las Figuras 5 y 10-12, el mando giratorio 32 está formado preferiblemente a partir de medias secciones 32a y 32b de plástico moldeado, aunque se prevén otros materiales, por ejemplo metales, y métodos de fabricación. La superficie interior del extremo proximal del mando giratorio 32 incluye un anillo anular 106 dimensionado para ser recibido dentro de una ranura anular 108 formada en el extremo delantero de la porción de cañón 30 del conjunto de empuñadura 12 para unir de forma giratoria el mando 32 al conjunto de empuñadura 12.
- 35

- Una junta tórica 107 se coloca entre el anillo anular 106 y el conjunto de la empuñadura 12 para crear un arrastre de fricción entre el mando 32 y el conjunto de empuñadura 12. El arrastre de fricción evita la rotación libre de mando 32 en relación con el conjunto de empuñadura 12. La superficie exterior del extremo proximal del mando giratorio 32 incluye una configuración festoneada 110 para facilitar el agarre del mando giratorio 32. La superficie interior del extremo distal del mando giratorio 32 define una abertura 112 e incluye una protuberancia 114 configurada y dimensionada para ser recibida dentro de aberturas 116 formadas en el extremo proximal del cuerpo alargado 14. La porción central del mando giratorio 32 incluye un saliente 118 y define un canal transversal 120 configurado para recibir de manera operativa el mecanismo de articulación del dispositivo de grapado 10, como se describirá en detalle a continuación.
- 40
- 45

### Mecanismo de articulación

- Haciendo referencia también a la figura 15, el mecanismo de articulación del dispositivo de grapado actualmente descrito 10 incluye una palanca de articulación 122, un elemento de leva 124, una cubierta de la leva 126, un elemento de accionamiento 128 y un elemento o barra de articulación o 130 (figura 11). La palanca de articulación 122 está asegurada de forma giratoria al saliente 118 del mando giratorio 32 mediante un pasador de la palanca 132. Aunque pasador de la palanca 132 se muestra como un elemento separado de la palanca 122, se prevé que el pasador 132 puede estar formado integralmente con la palanca 122. Una proyección 134 (figura 12) se extiende
- 50

5 hacia abajo desde una superficie inferior de la palanca 122 y es recibida dentro de una ranura alargada 136  
 formada en la cubierta de la leva 126. El elemento de leva 124 está asegurado de forma fija a la base de cubierta  
 de la leva 126 mediante un par de proyecciones de ajuste a presión 126a (figura 15) que se reciben dentro de las  
 10 aberturas 124a formadas en el elemento de leva 124. Alternativamente, se pueden utilizar otras técnicas conocidas  
 de fijación incluyendo tornillos, conectores de encaje a presión, soldadura, elementos de enganche, etc. para  
 asegurar la cubierta de la leva 126 al elemento de leva 124. La cubierta de la leva 126 y el elemento de leva 124  
 definen un conjunto que tiene unos rebordes 140 frontales y traseros. El conjunto está dimensionado para ser  
 colocado de forma deslizable en el canal transversal 120. Los rebordes 140 son recibidos dentro de los rebajes 142  
 15 formados en el canal 120 para evitar la separación del el conjunto de elemento de leva y la cubierta de la leva del  
 canal 120 y para limitar el movimiento lineal de la cubierta de la leva y el elemento de leva. Preferiblemente, la  
 cubierta de la leva 126 está hecha de plástico y el elemento de leva 124 está hecho de un metal, por ejemplo, de  
 acero inoxidable. Alternativamente, se contemplan otros materiales de construcción.

15 El canal transversal 120 del mando giratorio 32 incluye una ranura longitudinal 144 que se extiende a través del  
 mismo. El elemento de leva 124 tiene una ranura de leva escalonada 146 formada a su través. Un pasador de leva  
 148 incluye un primer saliente 150 que se extiende hacia arriba como se ve en la figura 12 a través de la ranura  
 longitudinal 144 y es recibido dentro de la ranura de leva escalonada 146 del elemento de leva 124. El pasador de  
 20 leva 148 también incluye un segundo saliente 152 que se extiende hacia abajo como se ve en la figura 12 dentro  
 de una abertura 154 formada en el elemento de accionamiento 128.

20 El elemento de accionamiento 128 incluye una porción de cuerpo 128a que incluye una apertura 154 y una  
 extensión longitudinal 128b. Un elemento de acoplamiento 156 está formado en el extremo distal de la extensión  
 longitudinal 128b. El elemento de acoplamiento 156 está configurado para ser recibido dentro de una abertura 158  
 formada en el extremo proximal de la barra de articulación 130. El extremo distal de la barra de articulación 130  
 también incluye una estructura de enganche 160 para enganchar una barra de articulación posicionada dentro de  
 un DLU 16 (figura 1) como se describirá en detalle a continuación.

25 En funcionamiento, cuando la palanca de articulación 122 se hace girar alrededor del pasador de palanca 132, la  
 proyección 134 hace que el conjunto de elemento de leva 124 y la cubierta de la leva 126 se muevan a través del  
 canal transversal 120. El movimiento del elemento de leva 124 a través del canal transversal 124 hace que la  
 ranura de leva escalonada 146 se mueva con respecto a la primera proyección 150 del pasador de leva 148,  
 30 haciendo así que el pasador de leva 148 se mueva a través de la ranura longitudinal 144. El movimiento  
 longitudinal del pasador de leva 148 efectúa el correspondiente movimiento longitudinal del elemento de  
 accionamiento 128 y de la barra de articulación 130. La interconexión de la barra de articulación 130 y la estructura  
 de articulación dentro del DLU 16 se describirán con detalle a continuación.

**Mecanismo sensor del DLU**

35 Haciendo referencia a las Figuras 5-12, el dispositivo de grapado quirúrgico 10 incluye un mecanismo sensor para  
 determinar si se ha sido acoplado un DLU 16 al cuerpo alargado 14. El mecanismo sensor incluye una placa del  
 sensor 170 (figura 5), un elemento de liberación 172 del pestillo de cierre y una tapa del sensor 174 (figura 11).  
 Cuando el cuerpo alargado 14 es de una longitud extendida, se puede colocar un tubo sensor (no mostrado) entre  
 40 la placa del sensor 170 y la tapa del sensor 174 para transmitir el movimiento de la placa del sensor 170 a la tapa  
 del sensor 174. La placa del sensor 170 se coloca de forma deslizante a lo largo de un plano 58a formado en la  
 varilla de disparo 58 e incluye un extremo distal 170a y un extremo proximal 170b. En una forma de realización  
 alternativa, se puede colocar una cuña o espaciador 170c sobre la placa del sensor 170 entre una pared interior del  
 cuerpo alargado 14. La cuña 170c funciona para mantener la placa del sensor 170 en contacto deslizante con la  
 45 varilla de disparo 58 y en alineación con tapa del sensor 174, evitando de este modo que la placa del sensor 170  
 sobrepase y pierda el contacto axial con tapa del sensor 174. Aunque se muestra como un elemento separado de  
 la placa del sensor 170, la cuña 170c puede estar formada integralmente o monolíticamente con la placa del sensor  
 170. La tapa del sensor 174 se coloca de forma deslizante dentro del mando giratorio 32 entre las posiciones  
 50 avanzada y retraída e incluye una pestaña de bloqueo de articulación 174a, un reborde proximal 174b, y una  
 superficie superior plana 174c. (Ver Fig. 11). La superficie plana superior 174c se coloca dentro del mando  
 giratorio 32 por debajo del canal transversal 120 de tal manera que la pestaña 174a se extiende hacia arriba a  
 través de una abertura en el mando 32 dentro de un recorte 176 formado en la cubierta de la leva 126 y el  
 55 elemento de leva 124. Cuando la tapa del sensor 174 está en la posición avanzada, la pestaña 174a se posiciona  
 dentro del recorte 176 para impedir el movimiento del elemento de leva 124 a lo largo de canal transversal 120  
 para evitar la articulación de dispositivo de grapado quirúrgico 10. Cuando la tapa del sensor 174 se mueve a la  
 posición retraída, en la forma que se describe a continuación, la pestaña 174a se mueve proximalmente desde el  
 recorte 176 para permitir el movimiento del elemento de leva 124 a lo largo del canal transversal 120 y, por tanto,  
 permitir la articulación del dispositivo de grapado quirúrgico 10.

El elemento de liberación 172 del pestillo de cierre incluye un extremo distal 172a configurado para acoplarse al borde 174b de la tapa del sensor 174 y un extremo proximal 172b colocado adyacente al pestillo de cierre 64. Un elemento de empuje 180, preferiblemente un muelle helicoidal, está situado dentro de una ranura 172C formada en el elemento de liberación 172 del pestillo de cierre entre un extremo de la ranura 172C y una lengüeta (no mostrada) que se extiende dentro de la ranura 172C del conjunto de alojamiento 12 para empujar el elemento de liberación 172 del pestillo de cierre distalmente y por lo tanto empujar la tapa del sensor 174 y la placa del sensor 170 distalmente hacia la posición avanzada.

En funcionamiento, cuando no hay un DLU acoplado al dispositivo de grapado quirúrgico 10, el elemento de empuje 180 mantiene el elemento de liberación 172 del pestillo de cierre, la tapa del sensor 174 y la placa del sensor 170 en sus posiciones avanzadas. Como se discutió anteriormente, en la posición avanzada, la pestaña 174a de cierre de la tapa del sensor está situada dentro del recorte 176 del elemento de leva para evitar articulación de dispositivo de grapado quirúrgico 10. En la posición avanzada, el elemento de liberación 172 del pestillo de cierre también está distanciado del pestillo de cierre 64 de tal manera que la porción 64b del pestillo de cierre 64 se sitúa dentro de un rebaje 52a formado en el eje de accionamiento 52 para bloquear el eje de actuación 52 en una posición fija retraída y la porción de bloqueo 64a del pestillo de cierre 64 se sitúa para evitar el acoplamiento entre el trinquete 48 y la cremallera dentada 60 del eje de accionamiento 52. Cuando se asegura un DLU 16 en el extremo distal del cuerpo alargado 14, el extremo proximal del DLU se acopla al extremo distal 170a de la placa del sensor 170 para mover la placa del sensor 170 en dirección proximal. El movimiento proximal de la placa del sensor de 170 efectúa un correspondiente movimiento proximal de la tapa del sensor 174 y del elemento de liberación 172 del pestillo de cierre. El movimiento proximal de la tapa del sensor 174 a la posición retraída retira la pestaña de bloqueo 174a del recorte 176 del elemento de leva para permitir la articulación selectiva de dispositivo de grapado 10. Cuando el elemento de liberación 172 del pestillo de cierre se mueve proximalmente, el extremo proximal 172b del elemento 172 se apoya contra una superficie inferior del pestillo de cierre 64 para hacer pivotar la porción de cierre 64b del pestillo de cierre 64 hacia arriba fuera de la cavidad 52a del eje de accionamiento 52 con el fin de facilitar el avance del eje de accionamiento 52 y para hacer pivotar la porción de bloqueo 64a del pestillo de cierre 64 hasta una posición que no obstruya el acoplamiento entre el dedo de acoplamiento 62 del trinquete 48 y la cremallera dentada 60 del eje de accionamiento 52.

Haciendo referencia a las figuras 11, 12, 16 y 17, el cuerpo alargado 14 incluye una porción de cuerpo 14a, una cubierta de cuerpo 14b y una tapa de extremo 14c. La cubierta de cuerpo 14b está situada alrededor de la porción de cuerpo 14a y la tapa de extremo 14c está fijada al extremo proximal de la porción de cuerpo 14a. El cuerpo alargado 14, como se discutió anteriormente, está fijado entre el mando giratorio y las medias secciones 32a y 32b a través de los salientes 114 formados en las medias secciones 32a y 32b situadas dentro de las aberturas 116 formadas en el extremo proximal de la porción del cuerpo 14a (las aberturas 116a también están formadas a través extremo de la tapa 14c). El cuerpo alargado 14 define un agujero pasante longitudinal a través del cual se extienden la varilla de disparo 58, la placa del sensor 170, y la barra de articulación 130. Como se discutió anteriormente, cuando el cuerpo alargado 14 es de una longitud extendida, también se puede proporcionar un tubo sensor dentro del cuerpo alargado 14.

Un botón de bloqueo 190 y un conjunto de placa resorte 192 están sustentados en cavidades formadas en el cuerpo alargado 14. El botón de bloqueo 190 está situado de forma deslizante distalmente del conjunto de resorte 192 (véase la fig. 12) adyacente al extremo distal del cuerpo alargado 14, e incluye una lengüeta de acoplamiento distal 190a y una superficie de apoyo contacto proximal 190b. La lengüeta 190a está situada para acoplarse al extremo proximal de un DLU 16 (figura 1) durante la fijación del DLU 16 al cuerpo alargado 14. Se proporciona un elemento de empuje 194 para empujar el botón de bloqueo 190 en una dirección distal. El conjunto de placa y resorte 192 incluye una placa 192a que tiene una porción de bloqueo 192b y un elemento elástico 192c. El elemento elástico 192c es preferiblemente un resorte de lámina que está fijada directamente a la placa 192a. Alternativamente, se prevén otras configuraciones, por ejemplo, la placa y el elemento de resorte son elementos separados. La porción de bloqueo 192b se sitúa adyacente a una muesca 196 formada en la varilla de disparo 58 (figura 12).

Cuando se acopla un DLU al extremo distal del cuerpo alargado 14, como se describirá con más detalle a continuación, el DLU se inserta en el cuerpo alargado 14 y se hace girar con respecto al cuerpo alargado 14 para bloquear el DLU 16 sobre el mismo. Durante la inserción del DLU 16 en el cuerpo alargado 14, el extremo proximal del DLU 16 se acopla a la lengüeta 190a del botón de bloqueo 190 y fuerza el botón 190 de bloqueo de forma proximal contra el empuje del muelle 194 de tal manera que la superficie de apoyo 190b de botón de bloqueo 190 engancha la placa 192a del conjunto 192. El acoplamiento entre la superficie de contacto 190b y la placa 192a mueve la porción de bloqueo 192b, contra el empuje del elemento elástico 192c, dentro de la muesca 196 de la varilla de disparo 58 para bloquear la varilla de disparo 58 en una posición axialmente fija con el fin de impedir el disparo del dispositivo hasta que se ha girado el DLU a la posición bloqueada. Cuando se gira el DLU a la posición bloqueada, el muelle 194 devuelve botón 190 de bloqueo a su posición distal distanciado de la placa 192a y el elemento elástico 192c empuja la porción de bloqueo 192b desde la muesca 196 de la varilla de disparo 58 para

permitir el movimiento axial de la varilla de disparo 58. Preferentemente, el movimiento del botón de bloqueo 190 a su posición distal proporciona una indicación audible de que el DLU está bloqueado en el cuerpo alargado 14.

5 La figura 20 ilustra el dispositivo de grapado quirúrgico 10 y un DLU 16 antes de acoplar el DLU al cuerpo alargado 14 del dispositivo 10. Como se discutió anteriormente, antes de la fijación de DLU 16 al dispositivo 10, la empuñadura móvil 16 queda inoperable por el pestillo de bloqueo 64 que impide que el trinquete 48 enganche con la cremallera dentada 60 del eje de accionamiento 52 y bloquea el eje de accionamiento 52 en una posición axial fija.

10 Haciendo referencia también a la figura 21, la unidad de carga desechable 16 incluye una porción de cuerpo proximal 18 que está configurada para enganchar de manera liberable el extremo distal del cuerpo alargado 14, y un conjunto de herramienta distal 20 que está fijado de forma pivotante al extremo distal de la porción de cuerpo 18 mediante un conjunto de montaje 202 (figura 28).

15 Con referencia también a las figuras 22-28, el conjunto de herramienta 20 incluye el conjunto de tope 24 y un conjunto de cartucho 22 (figura 22). El conjunto de tope 24 tiene una porción de tope 204 que tiene una pluralidad de concavidades de deformación de grapas 206 (figura 23) y una placa de cubierta 208 fijada a una superficie superior de la porción de tope 204 para definir una cavidad 210 (figura 25) entre las mismas. La placa de cubierta 208 se proporciona para evitar pinzamientos de tejido durante la aproximación y el disparo del dispositivo de  
20 grapado 10. La cavidad 210 está dimensionada para recibir de forma deslizante un extremo distal de un conjunto de accionamiento axial 212 (ver figura 28). Una ranura longitudinal 214 se extiende a través la porción de tope 204 para facilitar el paso de la brida de retención 284 (figura 28) del conjunto de accionamiento axial 212 a través de la cavidad de tope 210. Una superficie de leva 209 formada en la porción de tope 204 está posicionada para ser  
25 enganchada por el conjunto de accionamiento axial 212 con el fin de facilitar la aproximación de los conjuntos de tope y de cartucho y el pinzamiento del tejido 198 (figura 25). Un par de elementos de pivote 211 formados en la porción de tope 204 están situados dentro de ranuras 213 formadas en el carro 216 para guiar la porción de tope entre las posiciones distanciada y aproximada. Un par de elementos estabilizadores 215 se acoplan a un hombro  
respectivo 217 formado en el carro 216 para evitar que la porción de tope 204 deslice axialmente con respecto al cartucho de grapas 220 cuando se hace pivotar la superficie de leva 209 alrededor de los elementos de pivote 211.

30 El conjunto de cartucho 22 incluye un carro 216 que define un canal de soporte alargado 218. El canal de soporte alargado 218 está dimensionado y configurado para recibir un cartucho de grapas 220. Las correspondiente lengüetas 222 y ranuras 224 formadas a lo largo del cartucho de grapas 220 y del canal de soporte alargado 218, respectivamente, funcionan para retener el cartucho de grapas 220 en una ubicación fija dentro del canal de soporte 218. Un par de montantes de apoyo 223 formadas en el cartucho de grapas 220 está situado para descansar sobre paredes laterales del carro 216 con el fin de aumentar la estabilidad del cartucho de grapas 220 dentro del canal de soporte 218.

35 El cartucho de grapas 220 incluye ranuras de retención 225 para recibir una pluralidad de fijaciones 226 y empujadores 228. Una pluralidad de ranuras longitudinales espaciadas 230 se extienden a través del cartucho de grapas 220 para dar cabida a las cuñas de leva verticales 232 del patín de accionamiento 234. Una ranura longitudinal central 282 se extiende a lo largo de la longitud del cartucho de grapas 220 para facilitar el paso de una hoja de cuchilla 280 (figura 28). Durante el funcionamiento de la grapadora quirúrgica 10, el patín de accionamiento 234 se traslada a través de ranuras longitudinales 230 del cartucho de grapas 220 para hacer avanzar las cuñas de  
40 leva 232 en contacto secuencial con empujadores 228, con el fin de hacer que los empujadores 228 se trasladen verticalmente dentro de las ranuras 224 y empujar las fijaciones 226 desde las ranuras 224 hacia dentro de las cavidades de deformación de grapas 206 del conjunto de tope 20.

45 Haciendo referencia a las figuras 28 y 29, el conjunto de montaje 202 incluye porciones de montaje superior e inferior 236 y 238. Cada porción de montaje incluye un orificio roscado 240 a cada lado de la misma dimensionado para recibir pernos roscados 242 (véase la figura 22) para fijar el extremo proximal del carro 216 a la misma. Un par de elementos de pivote 244 situados centralmente se extiende entre las porciones de montaje superior e inferior 236 y 238 a través de un par de elementos de acoplamiento 246 que se acoplan con el extremo distal de la porción de cuerpo 18. Los elementos de acoplamiento 246 incluyen cada uno una porción proximal de  
50 enclavamiento 248 configurada para ser recibida en ranuras 249 formadas en el extremo proximal de la porción de cuerpo 18 con el fin de retener el conjunto de montaje 202 y la porción de cuerpo 18 en una posición longitudinalmente fija con respecto al mismo.

55 La porción de cuerpo 18 de la unidad de carga desechable 16 incluye una mitad de carcasa superior 250 y una media carcasa inferior 252 contenida dentro de una cubierta exterior 251. El extremo proximal de la media carcasa 250 incluye salientes de acoplamiento 254 para acoplar de forma liberable el cuerpo alargado 14 en una forma de acoplamiento tipo bayoneta. El extremo proximal de la media carcasa 250 incluye también una punta de inserción 193 que se discutirá con más detalle a continuación. Las medias carcasas 250 y 252 definen un canal 253 para

recibir de manera deslizante el conjunto de accionamiento axial 212. Una segunda barra de articulación 256 está dimensionada para ser colocada de forma deslizante dentro de una ranura 258 formada entre las medias carcasas 250 y 252. Un par de placas de expulsión 255 está situado junto al extremo distal de la porción de cuerpo 18 adyacente al extremo distal del conjunto de accionamiento axial 212 para evitar el abombamiento hacia fuera del conjunto de accionamiento 212 durante la articulación y disparo del conjunto de herramienta 20.

Las figuras 28 a-h ilustran una forma de realización alternativa de placas de expulsión 255 que se muestran en general como conjunto de placa de expulsión 254a. El conjunto de placa de expulsión 254a incluye un cuerpo flexible 255a y un bloque en H 256a. El cuerpo flexible 255a tiene un extremo proximal 258a y un extremo distal 260a. Los extremos distal y proximal incluyen cada uno una porción de retención 258b y 260b, respectivamente. La porción 258b de retención está configurada para ser y es recibida de forma fija y acoplada dentro de los rebajes 250a y / o 252a formados en las respectivas medias carcasas superior y / o inferior 250 y 252 del DLU 16 (figura 28b). La sección de retención 260b incluye un par de elementos de fijación en forma de J configurados para ser y que son fijamente recibidos y acoplados dentro de los rebajes 236a y 238a formada en las respectivas porciones de montaje superior y / o inferior 236 y 238 del conjunto 202 de montaje. Las puntas 260c de los elementos de fijación forma de J en están inclinadas para enganchar y cerrarse dentro de los rebajes 236a y 238b (figura 28g), y preferiblemente son de encaje a presión en las paredes que forman los rebajes. Un elemento de bloqueo 268a (figuras 28 d-f) incluye un cuerpo en forma de H que tiene un par de patas 266a y de un alma central 267a. Cada pata 266a incluye una protusión de retención 270a alargada que tiene extremos cónicos. El elemento de bloqueo 268a está dimensionado para ser y está ajustado a presión dentro de los rebajes 250a y 252a formados en las respectivas medias carcasas superior e inferior 250 y 252 del DLU 16 adyacente sección de retención 258b para asegurar fijamente la sección de retención 258b dentro de los rebajes. Una porción central del conjunto de placa de impulsión 254a incluye un par de porciones de resorte 262a en forma sustancialmente de U. La porción de resorte en forma de U 262a permite que la porción central de cuerpo 255a se flexione ligeramente hacia fuera para acomodar el movimiento de deslizamiento y articulación del conjunto de accionamiento 212 (figura 28) cuando se acciona el conjunto de herramienta 20, es decir, se aproxima o se dispara. Como se muestra en la figura 28 h, el bloque en forma de H 256A está situado con una pequeña holgura sobre las porciones de resorte 262a para limitar la medida en que porciones de resorte 262a son capaces de flexionarse con el fin de evitar el pandeo del conjunto de la placa de expulsión 254a y el conjunto de accionamiento 212 durante el accionamiento del dispositivo 10. Se coloca un conjunto de placa de expulsión 254a en cada lado del conjunto de accionamiento 212 para evitar el pandeo hacia el exterior del conjunto de accionamiento 212 durante el accionamiento del dispositivo 10, incluyendo cuando el dispositivo 10 está articulado.

Haciendo referencia a las Figuras 30 y 31, la segunda barra de articulación 256 incluye al menos una placa metálica alargada. Preferiblemente, dos o más placas metálicas están apiladas para formar la barra 256. El extremo proximal de la barra de articulación 256 incluye una porción de gancho 258 configurado para acoplarse a la barra de articulación 130 (véase la figura 6) y el extremo distal incluye un bucle 260 dimensionado para acoplarse con una proyección 262 formada en la porción 238 de montaje del conjunto de montaje 202. La proyección 262 está desplazada lateralmente desde el pasador de pivote 244 de tal manera que el movimiento lineal de la segunda barra de articulación 256 hace que el conjunto de montaje 202 pivote alrededor de los pasadores de pivote 244 para articular el conjunto de herramienta 20 con respecto a la porción de cuerpo 18.

Con referencia también a las Figuras 32-35 y 39, conjunto de accionamiento axial 212 incluye una barra de accionamiento alargada 266 que incluye una cabeza de trabajo distal 268 y una sección de acoplamiento proximal 270. La barra de accionamiento 266 puede estar construida de una simple lámina de material o preferiblemente de múltiples láminas apiladas. La sección de acoplamiento 270 incluye un par de salientes de acoplamiento 270a y 270b que están dimensionados y configurados para acoplarse montado en un par de correspondientes ranuras de retención 272a y 272b formadas en el elemento de accionamiento 272. El elemento de accionamiento 272 incluye una portilla proximal 274 configurada para recibir el extremo distal 276 de la varilla de disparo 58 (ver figura 12) cuando el extremo proximal de la unidad de carga desechable 16 está acoplado al cuerpo alargado 14 del aparato de grapado quirúrgico 10.

El extremo distal de la cabeza de trabajo 268 de la barra de accionamiento 266 está definido por un puntal de apoyo vertical 278 (figura 32) que soporta una hoja de cuchilla 280, y una superficie de tope 283 que se acopla a la porción central del patín de accionamiento 234 durante un procedimiento de grapado. La superficie 285 se encuentra en la base de la superficie 283 y está configurada para recibir un elemento de apoyo 287 (figura 39) que está colocado de forma deslizante a lo largo de la parte inferior del cartucho de grapas 220. La hoja de cuchilla 280 está posicionada para trasladarse ligeramente detrás del patín de accionamiento 234 a través de una ranura longitudinal central 282 en el cartucho de grapas 220 (figura 22) con el fin de hacer una incisión entre las filas de tejido corporal grapado. Una brida de retención 284 se proyecta distalmente desde el puntal de apoyo vertical 278 y soporta un rodillo de leva cilíndrico 286 en su extremo distal. El rodillo de leva 286 está dimensionado y configurado para acoplar la superficie de leva 209 en el cuerpo de tope 204 con el fin de sujetar la porción de tope 204 contra el tejido corporal.

Con referencia también a las figuras 21 y 36-38, un dispositivo de bloqueo 288 está fijado de manera pivotante al elemento de accionamiento 270 alrededor de un pasador de pivote 290. El dispositivo de bloqueo 288 incluye un par de deslizadores alargados 292 y 294 que definen un canal 296. Un alma 298 une a una porción de las superficies superiores de los deslizadores 292 y 294, y está configurada y dimensionada para encajar dentro de la ranura alargada 298 formada en la barra de accionamiento 266 en una posición distal de elemento de accionamiento 272. Unas levas horizontales 300 y 302 se extienden desde los deslizadores 292 y 294 respectivamente, y se acomodan a lo largo de una superficie interior de la media carcasa inferior 252. Como se muestra mejor en la figura 38, un resorte de torsión 304 está situado adyacente al elemento de accionamiento 270 y se acopla a las levas horizontales 300 y 302 (figura 36) del dispositivo 288 de bloqueo que empujar normalmente el dispositivo 288 de bloqueo hacia abajo hacia la media carcasa inferior 252 sobre la pata 310. Dispositivo de bloqueo 288 se traslada a través porción de carcasa 200 con el conjunto de accionamiento axial 212. A continuación se describirá el funcionamiento del dispositivo de bloqueo 288.

Las figuras 80-96 ilustran una forma de realización alternativa de la unidad de carga desechable descrito actualmente. Como se ha discutido anteriormente con respecto a la DLU 16, la DLU 516 incluye un conjunto de montaje 522. El conjunto de montaje 522 incluye porciones de montaje superior e inferior 580 y 582. Un elemento de pivote 584 situado centralmente se extiende desde cada una de las porciones de montaje superior e inferior 580 y 582 a través de una abertura 586a formado en un elemento de acoplamiento 586 que se acopla con el extremo distal de la porción de cuerpo proximal 518. Elementos de acoplamiento 586 incluyen cada uno una porción proximal de enclavamiento 588 configurada para ser recibida en ranuras 590 formadas en el extremo proximal de la porción de cuerpo 518 para retener el conjunto de montaje 522 y el cuerpo porción 518 en una posición longitudinalmente fija entre sí.

La parte de cuerpo 518 de la unidad de carga desechable 516 (figura 21) incluye una media carcasa superior 592 y una media carcasa inferior 594 contenidas dentro de una carcasa exterior 596. El extremo proximal de la media carcasa 592 incluye salientes de acoplamiento 596 para acoplarse de manera liberable con el extremo distal del instrumento 10 (figura 20) y una punta de inserción 598. Los salientes 596 forman un acoplamiento tipo bayoneta con el extremo distal del instrumento 10. Las medias carcasas 592 y 594 definen un canal 600 para recibir de manera deslizante conjunto de accionamiento axial 536. Una barra de articulación 602 está dimensionada para colocarse de forma deslizante dentro de una ranura 604 en las medias carcasas superior e inferior 592 y 594. Un par de conjuntos de placa de expulsión 606 están colocados junto al extremo distal de la porción de cuerpo 518 adyacentes al extremo distal del conjunto de accionamiento axial 536 para impedir el pandeo hacia el exterior y / o abombamiento del conjunto de accionamiento 536 durante la articulación y disparo del conjunto de herramienta 520.

Las figuras 81-89 ilustran detalles de conjuntos de placa de expulsión 606. Cada conjunto de placa de expulsión 606 incluye un cuerpo flexible lateralmente 610 y un bloque en H 612. El cuerpo flexible 610 tiene un extremo proximal 614 y un extremo distal 616. Los extremos distal y proximal incluyen cada uno una porción de retención 618 y 620, respectivamente. La porción de retención 618 está configurada para ser y es recibida de forma fija y acoplada dentro de los rebajes 621 y / o 622 formadas en las medias carcasas superior y / o inferior 592 y 594 del DLU 16 (figuras 21, 82, 85). La sección de retención 620 incluye un par de elementos de fijación en forma de J configurados para estar y que están fijamente recibidos y acoplados dentro de rebajes 623 y 624 formados en las porciones de montaje superior y / o inferior 580 y 582 del conjunto de montaje 522. Las puntas 630 de los elementos de fijación en forma de J están en ángulo para acoplarse y cerrarse dentro los rebajes 623 y 624 (figura 82), y preferiblemente se ajustan a presión en las paredes que forman los rebajes.

Un elemento de bloqueo 634 (figuras 84a-84c) incluye un cuerpo en forma de H que tiene un par de patas 636 y un alma central 638. Cada pata 636 incluye un saliente de retención alargado 640 que tiene extremos cónicos. El elemento de bloqueo 634 está dimensionado para estar ajustado y se ajusta a presión dentro de los rebajes 621 y 622 formadas en las medias carcasas superior e inferior 592 y 594 (figura 83) del DLU 16 (figura 21) adyacentes a la sección de retención 618 con el fin de asegurar de forma fija la sección de retención 618 dentro de los rebajes. Una porción central del conjunto de la placa de expulsión 606 incluye una porción elástica o sección que preferiblemente incluye un par de porciones elásticas 644 en forma sustancialmente de U. La porción elástica en forma de U 644 permite que la porción central del cuerpo 610 se alargue axialmente y se flexione ligeramente hacia fuera con respecto al eje longitudinal para acomodar el movimiento de deslizamiento y articulación del conjunto de accionamiento 536 (figura 80), incluso cuando se acciona el conjunto de herramienta 20 (figura 21), es decir, se aproxima o se dispara. Al proporcionar un elemento de soporte que es capaz de alargarse axialmente, se reduce sustancialmente la unión del conjunto de accionamiento debido a la diferencia en el radio de curvatura a lo largo de las superficies interior y exterior del conjunto de accionamiento adyacente al eje de giro.

Como se muestra en la figura 81, un elemento de tope, que se forma preferiblemente como un bloque en H 612, se sitúa con una pequeño holgura sobre las porciones elásticas 644 para limitar la medida en que las porciones elásticas en forma de U 644 son capaces de flexar con el fin de evitar la unión y / o pandeo del conjunto de la placa



de expulsión 606 y el conjunto de accionamiento 536 durante el accionamiento del dispositivo 510. Un conjunto de placa de expulsión 606 se coloca en cada lado del conjunto de accionamiento 536 adyacente al eje de pivote del conjunto de herramienta 512 para evitar el pandeo hacia el exterior y / o la unión del conjunto de accionamiento 536 durante el accionamiento del dispositivo 510, incluso cuando se articula el dispositivo 510.

5 Haciendo referencia a las Figuras 80 y 87-93, una barra de articulación 602 incluye al menos una placa metálica alargada. Preferiblemente, se apilan dos o más placas metálicas para formar la barra 602. El extremo proximal de la barra de articulación 602 incluye una porción de gancho 660 configurada para acoplarse al mecanismo de articulación colocado dentro de instrumento 510 y el extremo distal incluye un bucle 662 dimensionado para acoplarse con una proyección 664 formada en la porción de montaje 580 del conjunto de montaje 522. La proyección 664 está desplazada lateralmente desde el elemento de pivote 584 de tal forma que el movimiento lineal de la barra de articulación 602 hace que el conjunto de montaje 522 pivote alrededor de elementos de pivote 584 para articular el conjunto de herramienta 20 (figura 21) con respecto a la parte de cuerpo proximal 518.

15 La porción de cuerpo alargado 14 (figura 1) o porción de cuerpo proximal 518 pueden incluir un elemento de retención para impedir la articulación del conjunto de herramienta 520 hasta que se haya aplicado una fuerza predeterminada a la barra de articulación 602. Preferiblemente, una media carcasa inferior 594 de la porción de cuerpo proximal 518 incluye un rebaje 666 dimensionado para recibir un elemento de empuje 668, por ejemplo, un muelle de compresión, y una bola 670. Una barra o elemento de articulación 602 incluye una concavidad 672, dimensionada para recibir parcialmente la bola 670. El acoplamiento entre la bola 670 y la concavidad 672 retiene la barra de articulación 602 en la posición no articulada hasta que se desea articular el conjunto de la herramienta.

20 Haciendo referencia a las figuras 90-93, en una forma de realización alternativa, una protuberancia esférica 674 está formada de forma monolítica o integral con la media carcasa inferior 594 y está dimensionada para ser recibida dentro de un rebaje, que aquí se muestra como una concavidad 672, en la barra de articulación 602. Se forma un recorte 676 en la media carcasa inferior 594 de tal manera que la protuberancia 674 se apoya en una pared flexible 678. Cuando el conjunto de herramienta 520 está en la posición no articulada, la protuberancia 674 descansa dentro de la concavidad 672 para evitar el movimiento de la barra de articulación 602 (figura 91) a menos que se aplique una fuerza axial predeterminada a la barra 602. Cuando se aplica una fuerza axial suficiente o predeterminada a la barra 602 y la barra 602 se mueve linealmente para articular el conjunto de herramienta, la pared flexible 678 se flexiona hacia abajo como se ilustra en la figura 21 para permitir que la barra de articulación 602 se mueva distalmente. Está previsto que se puedan proporcionar múltiples protuberancias en la carcasa para permitir que el conjunto de herramienta sea retenido selectivamente en múltiples posiciones articuladas y no articuladas. Alternativamente, se pueden formar hendiduras en la carcasa y se puede proporcionar una protuberancia en la barra de articulación. También se prevé que el elemento(s) de retención anteriormente descrito(s) pueda estar formado en la porción de cuerpo alargado 14 del dispositivo.

35 Haciendo referencia a las figuras 80 y 94-96, el conjunto de accionamiento axial 536 incluye una barra de accionamiento alargada 680 que incluye un cabezal distal de trabajo 682 (figura 80) y una sección de acoplamiento proximal 684. La barra de accionamiento 680 puede estar hecha de una sola lámina o, preferiblemente, de múltiples láminas apiladas de material. La sección de acoplamiento 684 incluye un par de dedos de acoplamiento 686 que están dimensionados y configurados para acoplarse en el montaje a un par de correspondientes ranuras de retención 688 formadas en el elemento de accionamiento 690. El elemento de accionamiento 690 incluye una portilla proximal 692 configurada para recibir el extremo distal de una varilla de disparo de un instrumento 10 (figura 21) cuando el extremo proximal de la unidad de carga desechable 512 está acoplado con el cuerpo alargado del instrumento de grapado quirúrgico 10.

45 El extremo distal de la barra de accionamiento 680 está definido por un puntal de apoyo vertical 694 que soporta la hoja de cuchilla 578, y una superficie de tope 696 que se acopla a la porción central del patín de accionamiento 234 (figura 22) durante un procedimiento de grapado. La superficie 698 se encuentra en la base de la superficie 696 y está configurada para recibir un elemento de apoyo (no mostrado) que está colocado de forma deslizante a lo largo del fondo del conjunto de cartucho de grapas 22 (figura 22). La hoja de cuchilla 578 está posicionada para trasladarse en una posición ligeramente detrás de patín de accionamiento 234 a través de una ranura longitudinal central en el conjunto de cartucho de grapas 22 con el fin de formar una incisión entre las filas de tejido corporal grapado. Una brida de retención de la brida 540 se proyecta distalmente desde puntal vertical de 694 y soporta rodillos de leva cilíndricos 700 en su extremo distal. Los rodillos de leva 700 están dimensionados y configurados para acoplar la superficie de leva 209 en el cuerpo de tope 204 con el fin de sujetar el cuerpo de tope 204 contra el tejido corporal.

55 Haciendo referencia a las figuras 80 y 93-96, un elemento de bloqueo 702 está apoyado en el extremo proximal de la barra de accionamiento 680. El elemento de bloqueo 702 tiene una configuración en general forma de H, incluyendo una primera y segunda patas 704 y 706, una porción de cruce 708, y un par de brazos 710. Cada pata 704 y 706 incluye un saliente lateral 712. La porción de cruce 708 está situada dentro de una ranura 714 formada en la barra de accionamiento 680 del conjunto de accionamiento 536. Los salientes 712 son recibidos dentro de los

rebajes 716 formados en la media carcasa inferior 594. Cuando se acciona el conjunto de accionamiento mediante la aplicación de una fuerza predeterminada sobre la empuñadura móvil 28 para hacer avanzar la barra de accionamiento 680 distalmente, los salientes 712 son forzados fuera de los rebajes 716 con el fin proporcionar una indicación audible y táctil de que se ha accionado el instrumento 510. El elemento de bloqueo 702 también impide el accionamiento parcial inadvertido del DLU 512, por ejemplo durante el transporte, mediante el bloqueo de la barra de accionamiento 680 en una posición fija dentro del DLU 512 hasta que se haya aplicado una fuerza axial predeterminada sobre la barra de accionamiento 680.

### Secuencia de funcionamiento

#### A. Acoplamiento del DLU

Haciendo referencia a las figuras 20 y 40-48, para usar el dispositivo 10 de grapado, se fija antes un DLU 16 al extremo distal del cuerpo alargado 14. Para fijar el DLU 16 (figura 41) al cuerpo alargado 14 (figura 40), la punta de inserción 193 del DLU 16 se coloca cerca del extremo distal 276 de la varilla de disparo 58 y se mueve axialmente en la dirección indicada por la flecha "A" en las figuras 42 y 43. Se proporciona un canal (no mostrado) formado en el extremo distal del cuerpo alargado 14 para recibir de forma deslizante la porción de gancho 258 de la segunda barra de articulación 256. También se colocarán los salientes 254 dentro de los canales (no mostrados) en el extremo distal del cuerpo alargado 14. A medida que la punta de inserción 193 avanza en el cuerpo alargado 14, uno de los salientes 254 se acopla con el dedo de acoplamiento 190a del botón de bloqueo 190 para mover el botón de bloqueo 190 en dirección proximal contra el empuje del muelle 194 en la dirección indicada por la flecha "B" en las figuras 43 y 44 dentro del cuerpo alargado 14. Mientras que el botón de bloqueo 190 se mueve proximalmente, superficie de tope 190b se acopla a la placa 192a del conjunto de placa y resorte de 192 para empujar la porción de bloqueo 192b de la placa 192 en la dirección indicada por la flecha "C" en la figura 44 hacia dentro de la muesca 196 formada en la varilla de disparo 58 (Fig. 44). Colocando la porción de bloqueo 192b en la muesca 196 de la varilla de disparo 58 se impide que el dispositivo 10 de grapado sea pueda accionar, es decir, aproximarse o dispararse, hasta que se haya girado el DLU 16 a una posición de bloqueo.

Haciendo referencia a la figura 45, para bloquear el DLU 16 en posición sobre el cuerpo alargado 14, se hace girar el DLU 16 y / o el cuerpo 14 uno con respecto al otro en la dirección indicada por la flecha "D" en la figura 45, para sacar el saliente 254 de la alineación con el dedo 190a del botón de bloqueo 190. Cuando esto ocurre, el muelle 194 mueve distalmente el botón de bloqueo 190 en la dirección indicada por la flecha "E" en la figura 48 para permitir que el elemento elástico 192c mueva la porción de bloqueo 192b de la placa 192a en la dirección indicada por la flecha "F" en la figura 48 fuera de la muesca 196 de la varilla de disparo 58. El dedo 190a se mueve a una posición al lado de la protuberancia 254 para bloquear el DLU 16 en el cuerpo alargado 14. Para retirar el DLU 16 del cuerpo alargado después de que ha sido bloqueado en posición, se debe mover el botón de bloqueo 190 manualmente en dirección proximal y esto sólo se puede hacer con la varilla de disparo 58 en la posición retraída. Como se ilustra en la figura 46, cuando el DLU 16 está bloqueado en el cuerpo alargado 14, la estructura de acoplamiento 160 de la barra de articulación 130 está acoplada de forma operativa con la porción de gancho 258 de la segunda barra de articulación 256.

#### B. Funcionamiento del mecanismo de sensor

Haciendo referencia ahora a las figuras 44 y 49-52, cuando se inserta el DLU 16 en el cuerpo alargado 14 en la dirección indicada por la flecha "A" en la figura 44, la punta 193 del DLU 16 se acopla al extremo distal 170a de la placa del sensor 170 para mover la placa del sensor 170 proximalmente en la dirección indicada por la flecha "G" en la figura 44. El extremo proximal 170b de la placa del sensor 170, a su vez, fuerza la tapa del sensor 174 a moverse proximalmente en la dirección indicada por las flechas "H" en las figuras 49 y 50. La brida 174b de la tapa del sensor 174 se acopla con el elemento de liberación 172 del pestillo de cierre de tal manera que el elemento de liberación 172 del pestillo de cierre se mueve proximalmente en la dirección indicada por la flecha "I" en la figura 51 para acoplarse con el pestillo de cierre 64. El acoplamiento entre el elemento de liberación 172 del pestillo de cierre y el pestillo de cierre 64 hace que el pestillo de cierre 64 gire en la dirección indicada por la flecha "J" en la figura 51 para mover porción de bloqueo 64a del pestillo de cierre 64 a una posición en la que ya no obstruye el acoplamiento entre el trinquete 48 y la cremallera dentada 60 del eje de accionamiento 52, y para sacar la porción de bloqueo 64b del pestillo de cierre 64 del rebaje 52a del eje de accionamiento 52. El movimiento de la tapa del sensor 174 proximalmente, también mueve la pestaña de la tapa del sensor 174a en la dirección indicada por la flecha "K" en la figura 52 desde el recorte 176 del elemento de leva para permitir el funcionamiento del mecanismo de articulación de dispositivo de grapado quirúrgico 10.

Haciendo referencia a las figuras 42A y 52A, como se discutió anteriormente, el dispositivo 10 de grapado se puede utilizar tanto con DLUs articulados como no articulados. Un DLU 16a no articulado (figura 42A) no incluye la punta de inserción 193 (ver Fig. 42). Como tal, el mecanismo sensor, incluyendo la placa del sensor 170, tapa del sensor 174 y el elemento de liberación 172 del pestillo de cierre, se mueve proximalmente una distancia menor que

cuando el DLU 16a está acoplado al cuerpo alargado 14. La distancia que el mecanismo sensor se mueve proximalmente es suficiente para desacoplar el elemento de liberación del pestillo de cierre 172 del eje de accionamiento 52, pero es insuficiente para mover la pestaña 174a del recorte 176 (figura 52A).

5 Haciendo referencia a las figuras 47 -49, cuando un DLU se fija a un dispositivo de grapado quirúrgico 10, el trinquete vertical 66 se coloca debajo de una superficie de tope 52a formada en el eje de accionamiento 52 y es empujado hasta la posición retraída. Como se ilustra en la figura 50, en esta posición, las superficies de leva 80 del trinquete vertical 66 se sitúan por debajo del elemento de leva 76 del émbolo 72. El dispositivo de grapado quirúrgico 10 está ahora preparado para aproximarse en torno al tejido 320 (figura 45).

### C. Aproximación

10 Haciendo referencia a las figuras 54 y 55, para aproximar los conjuntos de cartucho y de tope 22 y 24, la empuñadura móvil 28 se mueve en la dirección indicada por la flecha "L" en la figura 54 a través de una carrera de accionamiento, es decir, la empuñadura móvil 28 se comprime hacia la empuñadura estacionaria 26 contra el empuje del muelle de torsión 42 para mover el dedo acoplamiento 62 del trinquete 48 hasta acoplarse con una superficie de apoyo 52b formada en el eje de accionamiento 52. El movimiento posterior de la empuñadura móvil 15 28 a lo largo de la carrera de accionamiento hace que avance el eje de accionamiento 52 y la varilla de disparo 58. Mientras que el eje de accionamiento 52 avanza, la muesca 67 formada en el eje de accionamiento 52 se mueve hasta alinearse con el trinquete vertical 69 y el trinquete vertical 69 es empujado por el elemento de resorte 70 en la dirección indicada por la flecha M en la figura 55 hasta la muesca 67 para evitar un avance posterior del eje de accionamiento 52 (figura 55).

20 Haciendo referencia a las Figuras 56 y 57, la varilla de disparo 58 está conectada en su extremo distal al conjunto de accionamiento axial 212 incluyendo la barra de accionamiento 266, de tal manera que el avance de la varilla de disparo 58 hace que avance de la barra de accionamiento 266 en la dirección indicada por la flecha "N" en las figuras 56 y 57. A medida que avanza la barra de accionamiento 266, el rodillo de leva 286 se mueve en acoplamiento con la superficie de leva 209 de la porción de tope 204 (figura 22) para empujar la porción de tope 25 204 en la dirección indicada por la flecha "O" en la figura 57 con el fin de aproximar los conjuntos de cartucho y del tope 22 y 24 y sujetar el tejido 320 entre ellos.

Haciendo referencia a las figuras 58 y 59, después de accionar la empuñadura móvil 28 para aproximar los conjuntos de cartucho y el tope 22 y 24, el elemento de empuje 42 retorna la empuñadura 28 en la dirección indicada por la flecha "P" en la figura 58 hasta su posición no comprimida distanciada de la empuñadura estacionaria 26. Como se ilustra, en esta posición, el trinquete vertical 69 está en la posición extendida con la punta 30 69a situada dentro de la muesca 67 del eje de accionamiento 52, evitando así un avance adicional del eje de accionamiento 52. En la posición extendida, las superficies de leva 80 en el trinquete vertical 69 están alineadas con el elemento de leva 76 del émbolo 72 (ver fig. 59).

### D. Operación del émbolo

35 Haciendo referencia a las Figuras 60-62, cuando el dispositivo de grapado 10 está aproximado, el trinquete vertical 69 está acoplado dentro de la muesca 67 del eje de accionamiento 52 para bloquear el eje de accionamiento 52 en la posición aproximada. Se proporciona un émbolo 72 para liberar o desbloquear el eje de accionamiento 52 y poner el dispositivo 10 de grapado en una posición preparada para el disparo. Cuando se presiona el émbolo 72 en la dirección indicada por la flecha "Q" en la figura 61, el elemento de leva 76 del émbolo 72 se acopla con las 40 superficies de leva 80 del trinquete vertical 69 para empujar el trinquete vertical 69 en la dirección indicada por la flecha "R" en la figura 61 a su posición retraída. En la posición retraída, la punta 69a del trinquete vertical 69 está fuera de la muesca 67 del eje de accionamiento 52 y el dispositivo 10 está en una posición preparada para disparar. El trinquete vertical 69 se mantiene en la posición retraída gracias al acoplamiento entre el elemento de leva 76 del émbolo 72 y los rebajes 82 en las superficies de leva 80 de trinquete vertical 69.

### 45 E. Disparo del dispositivo de grapado quirúrgico

Haciendo referencia a las figuras 63-65, para disparar el dispositivo de grapado 10, se mueve la empuñadura móvil 28 en la dirección indicada por la flecha "L" en la figura 63 a través de una segunda carrera de accionamiento durante la cual, el dedo de acoplamiento 62 del trinquete 48 se acopla a la cremallera dentada 60 del eje de accionamiento 52 para hacer avanzar el eje de accionamiento 52 y la varilla de disparo 58 distalmente. Haciendo 50 referencia de nuevo a la figura 60, a medida que el eje de accionamiento 52 se mueve distalmente, una segunda superficie de apoyo 52b formada en el eje de accionamiento se acopla con el trinquete vertical 69 para mover el trinquete vertical 69 hacia abajo en la dirección indicada por la flecha "R" en la figura 64 con el fin de desacoplar el

miembro de leva 76 del émbolo 72 desde la superficie de leva 80 del trinquete vertical 69 y permitir que el muelle 78 devuelva el émbolo 72, en la dirección indicada por la flecha "S" en la figura 64, a la posición neutral.

5 Haciendo referencia a las figuras 66 y 67, a medida que avanza la varilla de disparo 58 de la manera descrita anteriormente, la barra de accionamiento 266 avanza en la dirección indicada por la flecha "T" en las figuras 66 y 67 para hacer avanzar el patín de accionamiento 234 a través del cartucho de grapas 22 con el fin de cortar simultáneamente el tejido con la cuchilla 280 (figura 31) y accionar los empujadores 228 para expulsar secuencialmente las grapas desde el cartucho 226.

10 El dispositivo de grapado quirúrgico 10 está adaptado para recibir DLUs que tienen cartuchos de grapas con grapas en filas lineales con una longitud de aproximadamente 30 mm a 60 mm. Cada carrera de accionamiento de la empuñadura móvil 28 durante el disparo del dispositivo de grapado quirúrgico 10 hace avanzar el eje de accionamiento 52 aproximadamente 15 mm, aunque se contemplan otras distancias. En consecuencia, para disparar un cartucho que tiene una fila de grapas de 45 mm, la empuñadura móvil 28 debe moverse mediante de tres golpes de accionamiento después de la carrera de aproximación o fijación de la empuñadura móvil 28.

#### F. Mecanismo de retracción

15 La figura 68 ilustra el funcionamiento del mecanismo de retracción del dispositivo de grapado quirúrgico 10. En uso, cuando por un cirujano tira hacia atrás de los mandos de retorno 36 en la dirección indicada por la flecha "U" en la figura 68, la varilla de acoplamiento 82 mueve inicialmente la placa de liberación 86 hacia atrás con respecto al eje de accionamiento 52 mientras que la varilla 82 se desliza en las ranuras 84 del eje de accionamiento 52 de tal manera que los pasadores 88 llevan la placa de liberación de 86 hacia abajo en la dirección indicada por la flecha "V" a una posición en que cubre la cremallera dentada 60 del eje de accionamiento 52 y desacopla el dedo 62 del trinquete 48 de la cremallera dentada 60. Cuando se tira hacia atrás de la varilla de acoplamiento 82 hacia una posición en la que se acopla el extremo trasero 84a (figura 5A) de las ranuras 84, el movimiento adicional hacia atrás de los mandos 36 provocará un movimiento proximal del eje de accionamiento 52 y de la varilla de disparo 58.

#### 25 G. Funcionamiento del mecanismo de articulación

Haciendo referencia a las Figuras 69-72, la palanca de articulación 122 puede pivotar para realizar la articulación del conjunto de herramienta 20. Más específicamente, cuando la palanca de articulación 122 se gira o pivota alrededor del pasador de palanca 132 (figura 12), la proyección 134 (figura 11) de la palanca 122 provoca que la cubierta de leva 126 y el elemento de leva 124 se muevan a través del canal transversal 120 del mando giratorio 32. El movimiento del elemento de leva 124 a través del canal transversal 124 hace que la ranura de leva escalonada 146 se mueva con respecto a la primera proyección 150 del pasador de leva 148, haciendo así que el pasador de leva 148 se mueva a lo largo de la ranura longitudinal 144 en el mando giratorio 32 (figura 11). El movimiento longitudinal del pasador de leva 148 provoca un movimiento longitudinal correspondiente del elemento de accionamiento 128 y de la barra de articulación 130. Como se ilustra en la figura 69 cuando se hace girar la palanca 122 en el sentido contrario a las agujas del reloj, la barra de articulación 130 se mueve proximalmente, o de retracción. Como se ilustra en la figura 70, cuando la palanca 122 se gira en sentido horario, la barra de articulación 130 se mueve en sentido distal o de avance.

40 Como se ilustra en las figuras 71-73, el extremo distal de la barra de articulación 130 está conectado operativamente al extremo proximal de la segunda barra de articulación 256. El extremo distal de la barra de articulación 256 está conectado a la proyección 262 en el conjunto de montaje 200 (figura 73). La proyección 262 está desplazada lateralmente con respecto a los elementos de pivote 244 de tal forma que el movimiento de la barra de articulación 256 provoca la articulación del conjunto de herramienta 20. Más específicamente, cuando la barra de articulación 130 está retraída (figura 69), la barra de articulación 256 se retrae y el conjunto de herramienta 20 se articula en una dirección indicada por la flecha "X" en la figura 75. Cuando la barra de articulación 130 está avanzada (figura 70), la barra de articulación 256 también está avanzada y el conjunto de herramienta 20 se articula en una dirección indicada por la flecha "Y" en la figura 74.

50 Haciendo referencia a las figuras 76 y 77, el mando giratorio 32 gira con respecto al conjunto de empuñadura 12 para hacer girar el cuerpo alargado 14 y el DLU 16, incluyendo el conjunto de herramienta 20, alrededor de un eje longitudinal central del cuerpo alargado 14. Como se ilustra en las figuras 76 y 77, el dispositivo de grapado quirúrgico 10 puede girar mientras que el conjunto de herramienta 20 está articulado. El dispositivo 10 también se puede girar y luego articular.

**H. Funcionamiento del mecanismo de bloqueo**

Haciendo referencia ahora a las figuras 36-38, 78 y 79, se describirá en detalle la secuencia de la operación de bloqueo. En la figura 38, el dispositivo de bloqueo 288 se muestra en su posición previa al disparo con las levas horizontales 300 y 302 descansando en la parte superior de las proyecciones 330 (figura 36) formadas en las paredes laterales de la media carcasa inferior 252 (figura 37). En esta posición, el dispositivo de bloqueo 288 se mantiene fuera de la alineación con la proyección 332 (figura 37) formada en la superficie inferior de la media carcasa inferior 252, y el alma 298 está en yuxtaposición longitudinal con la plataforma 334 (figura 38) definida en la barra de accionamiento 266. Esta configuración permite que el tope 24 (figura 39) se pueda abrir y recolocar sobre el tejido que se va a grapar, hasta que el cirujano está satisfecho con la posición, sin activar el dispositivo de bloqueo 288 para inhabilitar la unidad de carga desechable 16.

Como se muestra en la figura 72, tras el movimiento distal de la barra de accionamiento 266, el dispositivo de bloqueo 288 se desmonta de las proyecciones 330 (no mostradas) y es empujado por el muelle 304, distal a la proyección 332 para acoplarse con la base de la media carcasa inferior 252. El dispositivo de bloqueo 288 permanece en esta configuración a lo largo del disparo del aparato.

Tras la retracción de la barra de accionamiento 266 en la dirección indicada por la flecha "U" en la figura 78, el dispositivo de bloqueo 288 pasa por encima de las proyecciones 330 y se monta sobre la proyección 332 hasta la porción más distal del dispositivo 288 de bloqueo es proximal a la proyección 332. El muelle 304 empuja el dispositivo de bloqueo 288 hasta una alineación yuxtapuesta con la proyección 332, desactivando efectivamente la unidad de carga desechable. Si se intenta reactivar el aparato, la varilla de disparo 58 hará tope con una superficie de extremo proximal del dispositivo 288 cuya superficie está diagonalmente inclinada para impartir un momento alrededor del pasador de pivote 342 de tal manera que el extremo distal del dispositivo 288 de bloqueo es instado a rotar para contactar con la proyección 332. Una fuerza distal continua en la dirección indicada por la flecha "AA" en la figura 79, sólo servirá para aumentar el momento aplicado al dispositivo de bloqueo y por tanto el dispositivo de bloqueo hará tope con la proyección 332 y evitará el movimiento distal de la varilla de disparo 58.

Se entenderá que se pueden hacer diversas modificaciones a las formas de realización descritas en este documento. Por lo tanto, la descripción anterior no debe interpretarse como limitativa, sino meramente como ejemplificaciones de formas de realización preferidas. Los expertos en la materia considerarán otras modificaciones dentro del alcance de las reivindicaciones adjuntas.

**REIVINDICACIONES**

1. Un dispositivo de grapado quirúrgico (10) que comprende:
  - una porción de cuerpo alargado (14) que define un eje longitudinal;
  - un conjunto de herramienta (20) apoyado de forma pivotante en el extremo distal de la porción de cuerpo alargado
  - 5 alrededor de un eje de pivotamiento que es sustancialmente perpendicular al eje longitudinal de la porción de cuerpo alargado, incluyendo el conjunto de herramienta un conjunto de tope (24) y un conjunto de cartucho (22) que aloja una pluralidad de grapas (226), estando el conjunto de tope montado de forma movable respecto al conjunto de cartucho entre posiciones abierta y cerrada; caracterizado por
  - un conjunto de accionamiento flexible (536) que tiene un extremo distal configurado para trasladarse a través del
  - 10 conjunto de cartucho para expulsar las grapas del mismo; y
  - un conjunto de placa de eyección (606) situada adyacente al eje de pivotamiento en al menos un lado del conjunto de accionamiento flexible;
  - en donde el conjunto de placa de eyección (606) tiene un primer extremo (620) unido de manera fija al conjunto de herramienta y un segundo extremo (618) unido de manera fija a la porción de cuerpo alargado, estando colocado el
  - 15 conjunto de placa de eyección (606) adyacente al conjunto de accionamiento para evitar el pandeo hacia afuera del conjunto de accionamiento;
  - en donde el conjunto de placa de eyección (606) incluye un cuerpo flexible (610) que tiene una porción intermedia de resorte (644) que permite al cuerpo flexible flexionar hacia el exterior del eje longitudinal con el fin de prevenir la unión del conjunto de accionamiento flexible; y
  - 20 en donde el conjunto de placa de eyección (606) incluye además un elemento de límite (612) situado alrededor de una porción intermedia de resorte para limitar la medida en que la parte intermedia de resorte puede flexionar hacia el exterior.
2. Un dispositivo de grapado quirúrgico según la reivindicación 1, en donde el conjunto de placa de eyección (606) situado en al menos un lado del conjunto de accionamiento flexible incluye dos conjuntos de placa de eyección
- 25 (606), estando situado un conjunto de placa de eyección (606) en un lado del conjunto de accionamiento y estando situado el otro conjunto de placa de eyección (606) en el otro lado del conjunto de accionamiento.
3. Un dispositivo de grapado quirúrgico según la reivindicación 1, en donde el conjunto de herramienta incluye un elemento de montaje (522) apoyado en un extremo proximal del mismo, estando el elemento de montaje fijado de manera pivotante a la porción de cuerpo alargado.
- 30 4. Un dispositivo de grapado quirúrgico según la reivindicación 1, en donde la porción intermedia de resorte incluye una porción central del cuerpo flexible en forma de U.
5. Un dispositivo de grapado quirúrgico según la reivindicación 1, en el que el elemento de límite incluye un bloque H y la porción intermedia de resorte incluye una porción central del cuerpo flexible en forma de U.
6. Un dispositivo de grapado quirúrgico según la reivindicación 4 o 5, en donde el conjunto de placa de eyección
- 35 (606) situado en al menos un lado del conjunto de accionamiento flexible incluye dos elementos de apoyo situados en lados opuestos del conjunto de accionamiento.
7. Un dispositivo de grapado quirúrgico según la reivindicación 3, en donde el primer extremo del conjunto de herramienta está unido fijamente al elemento de montaje del conjunto de herramienta.
8. Un dispositivo de grapado quirúrgico según la reivindicación 1, en donde el cuerpo incluye una porción central proporcionada por la porción intermedia de resorte que se extiende axialmente.
- 40 9. Un dispositivo de grapado según la reivindicación 1, en donde el conjunto de placa de eyección (606) es flexible alrededor del eje de pivotamiento.
10. Un dispositivo de grapado quirúrgico según la reivindicación 1, que incluye además un conjunto de empuñadura (26, 28), extendiéndose la porción de cuerpo alargado distalmente desde el conjunto de empuñadura.
- 45 11. Un dispositivo de grapado quirúrgico según la reivindicación 1, en donde el conjunto de herramienta forma el extremo distal de una unidad de carga desechable, incluyendo la unidad de carga desechable una porción de cuerpo proximal (16) y el conjunto de herramienta, formando la porción de cuerpo proximal el extremo distal de la porción de cuerpo alargado.

12. Un dispositivo de grapado quirúrgico según la reivindicación 11, en donde el conjunto de herramienta se sujeta de manera pivotante al extremo distal de la porción de cuerpo proximal.

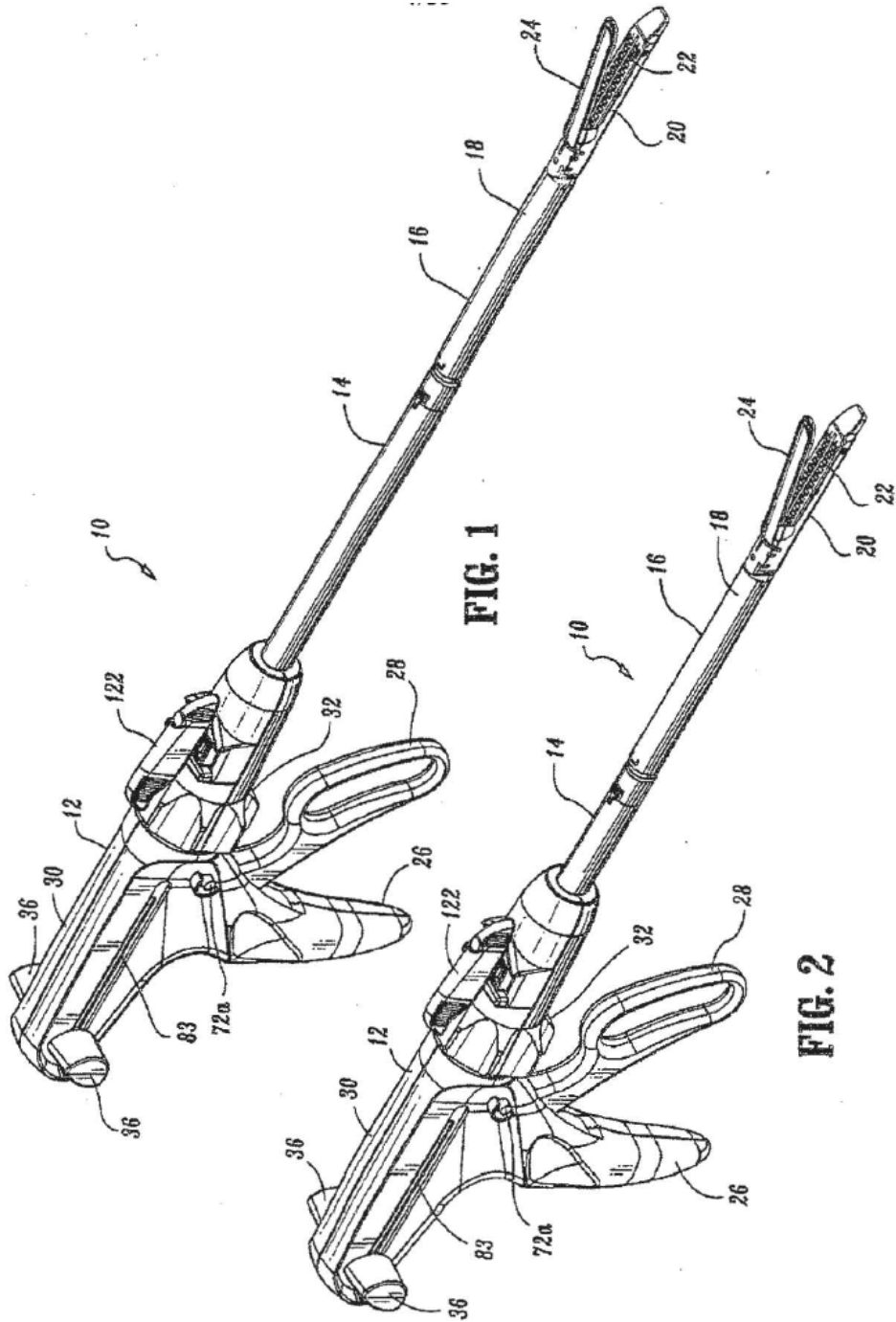
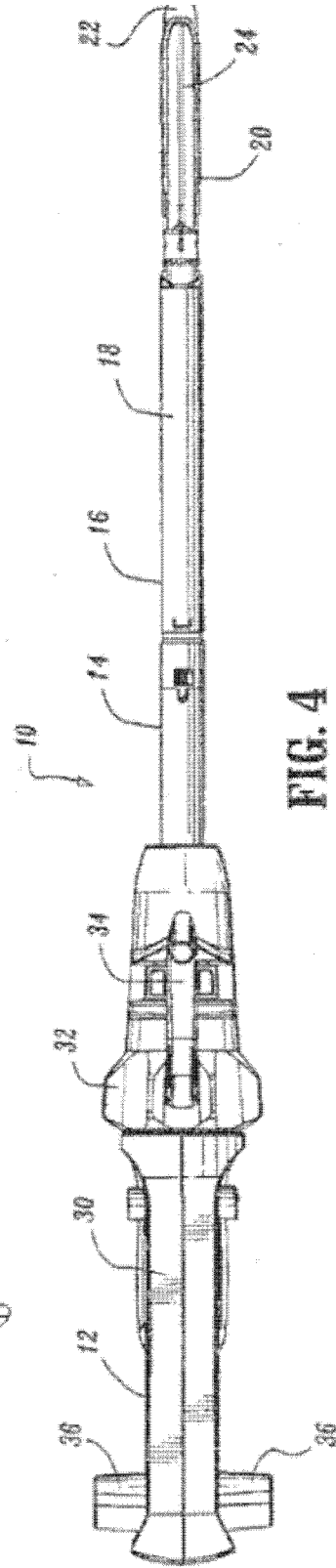
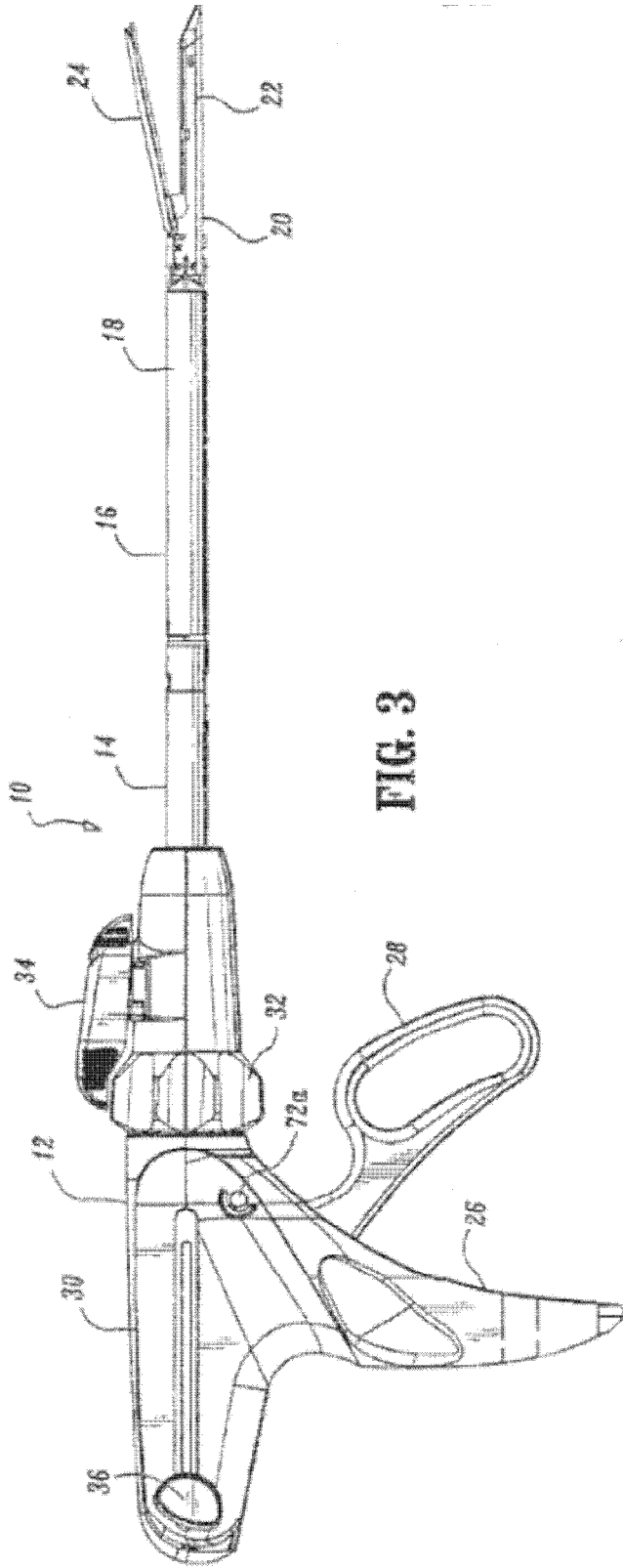


FIG. 1

FIG. 2





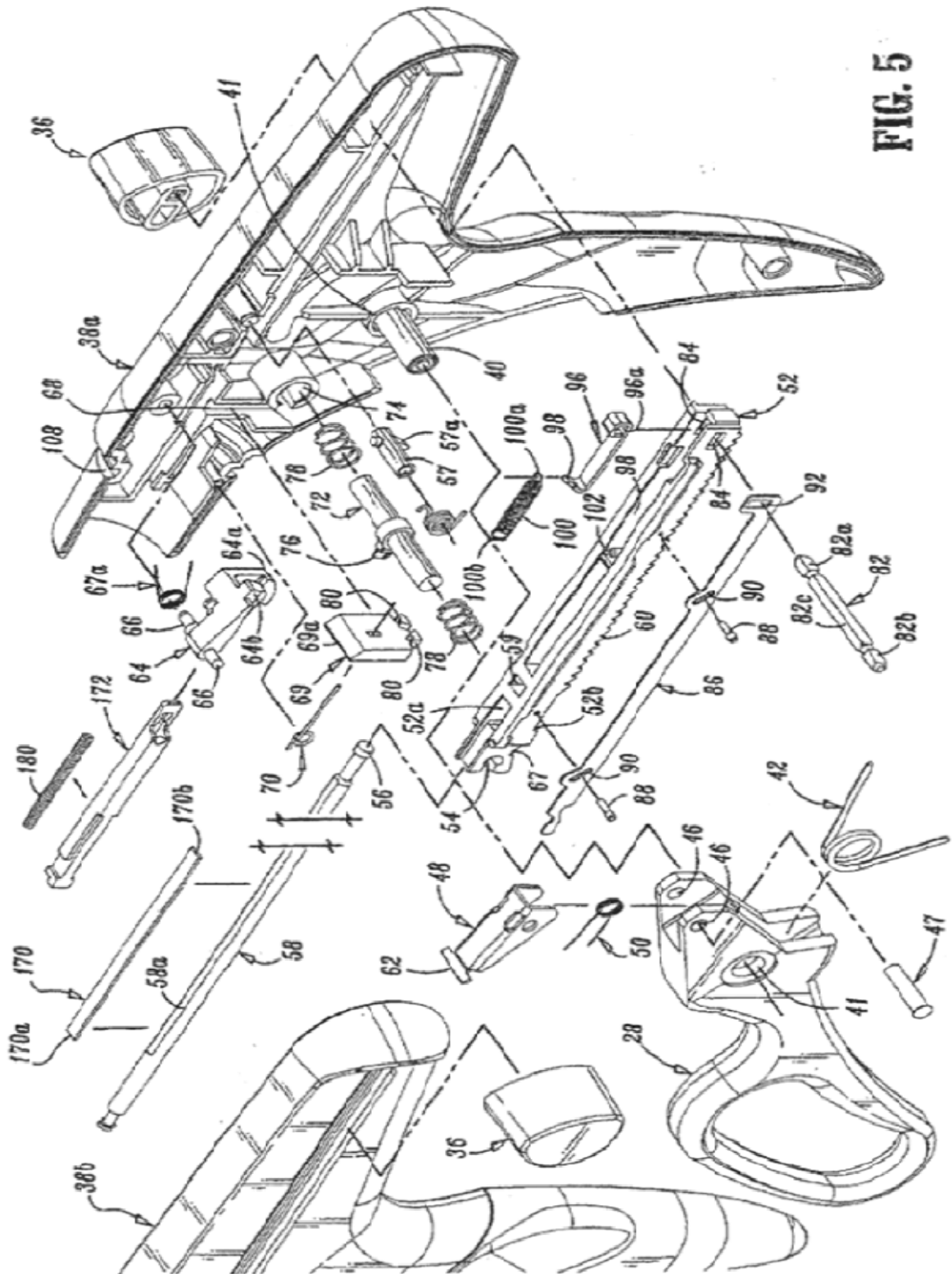
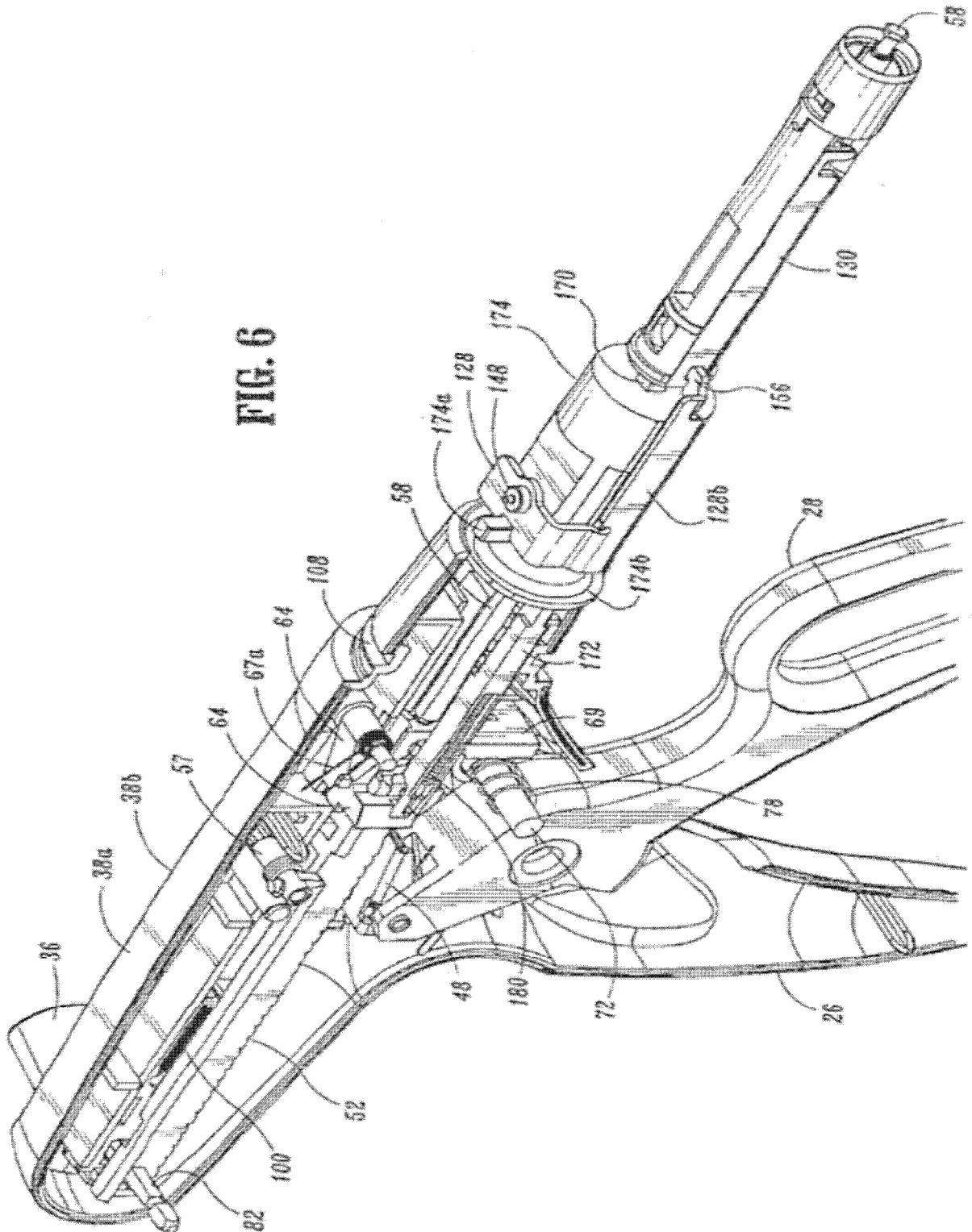
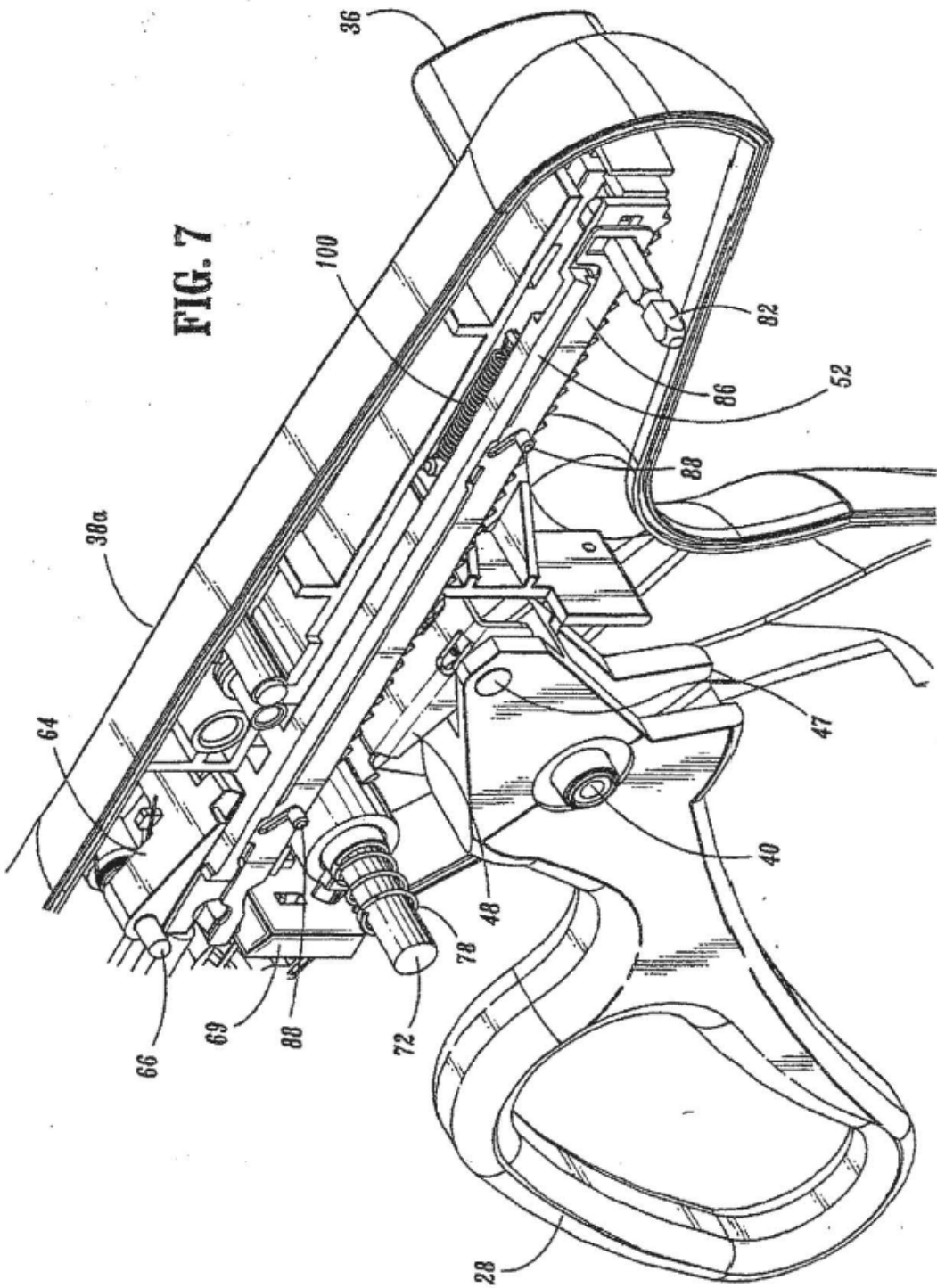


FIG. 5





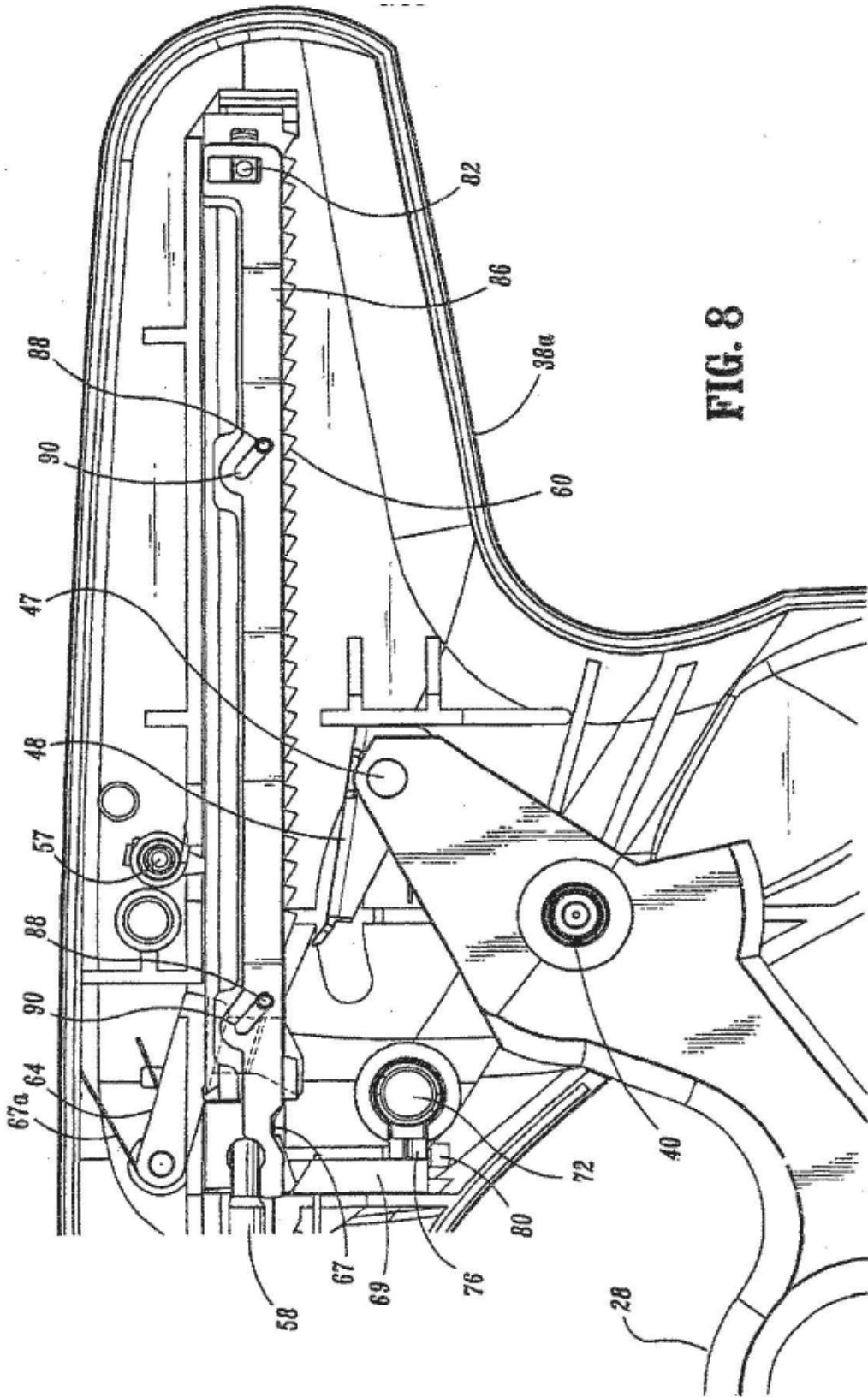


FIG. 8

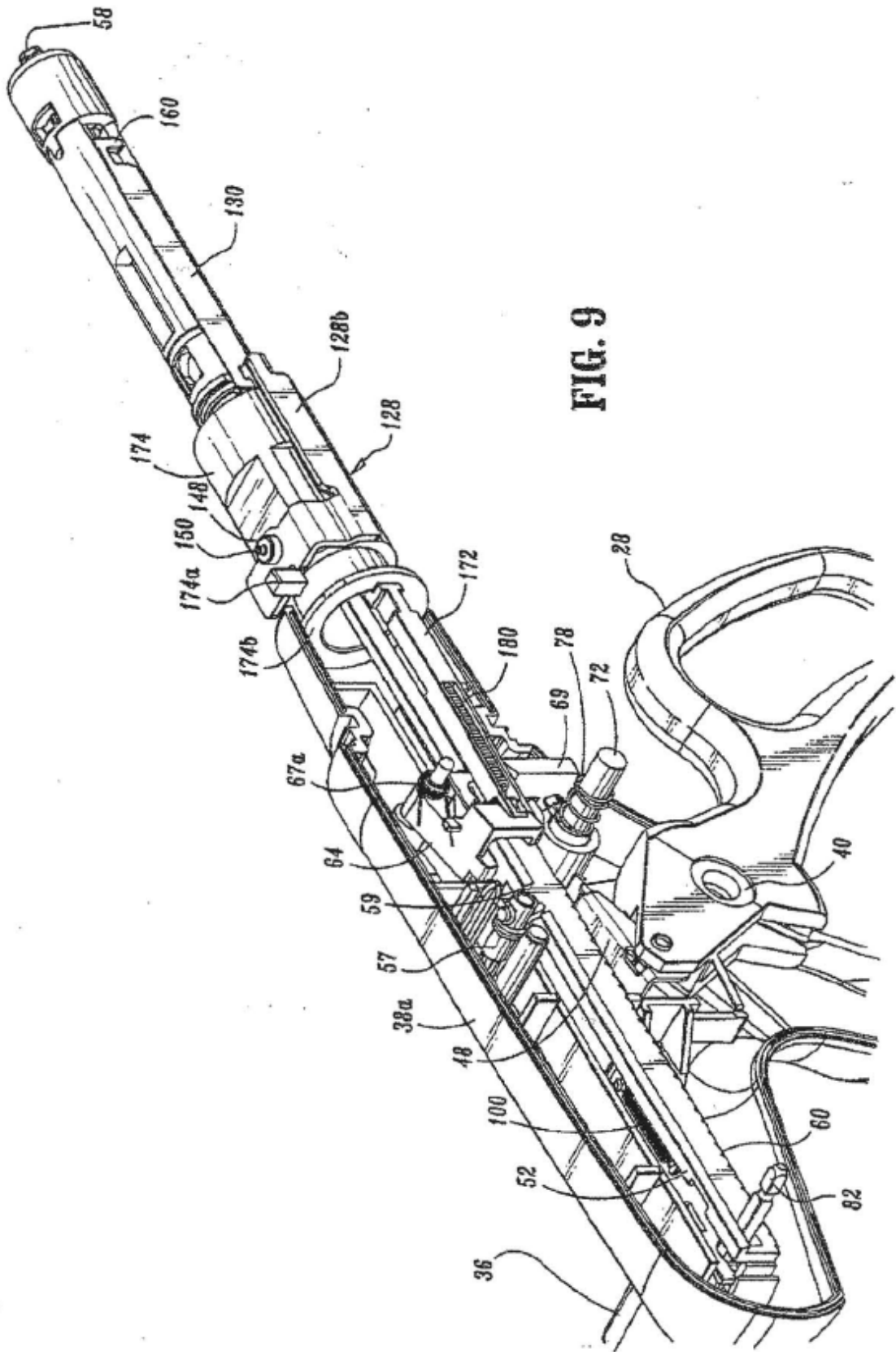


FIG. 9

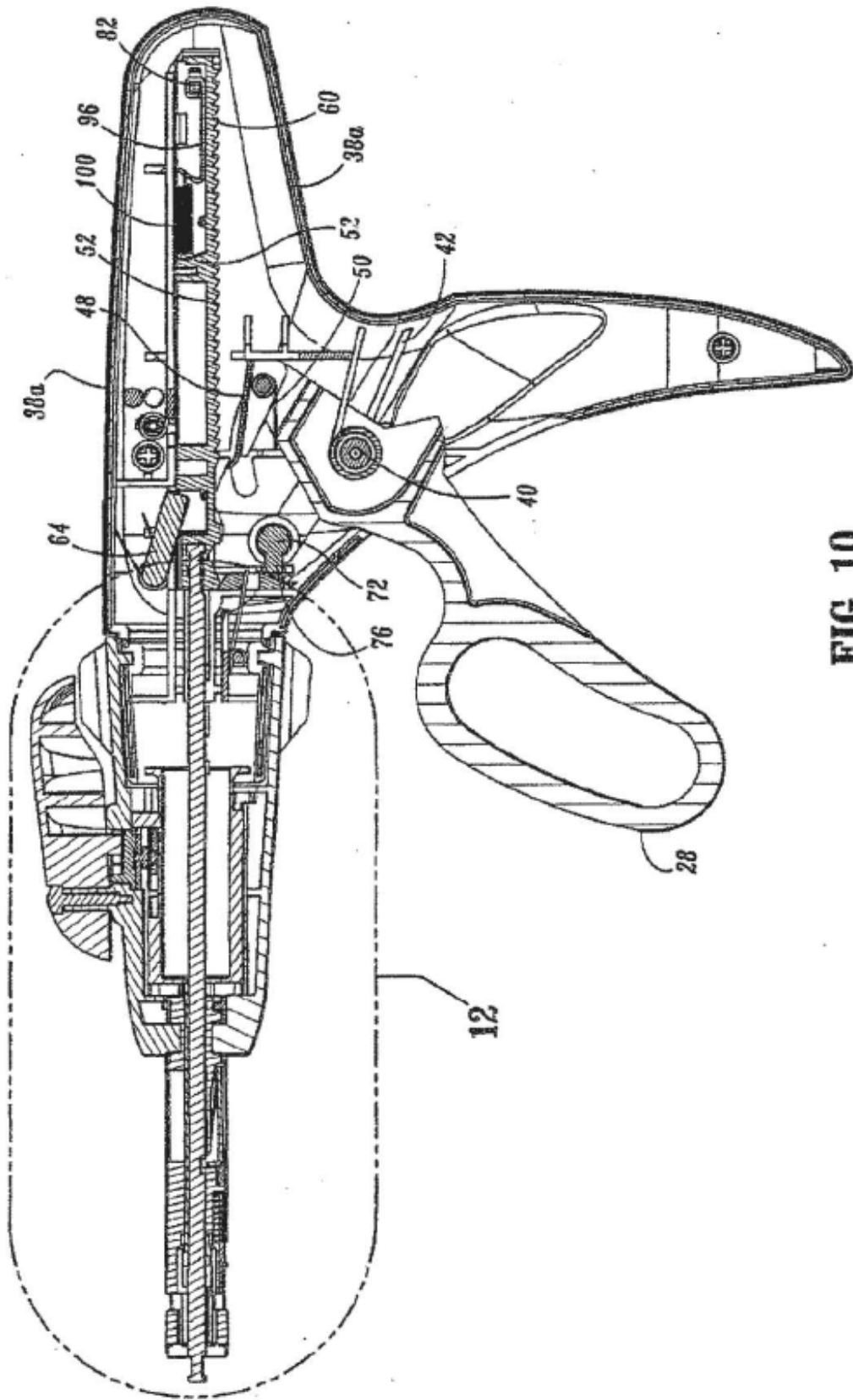


FIG. 10

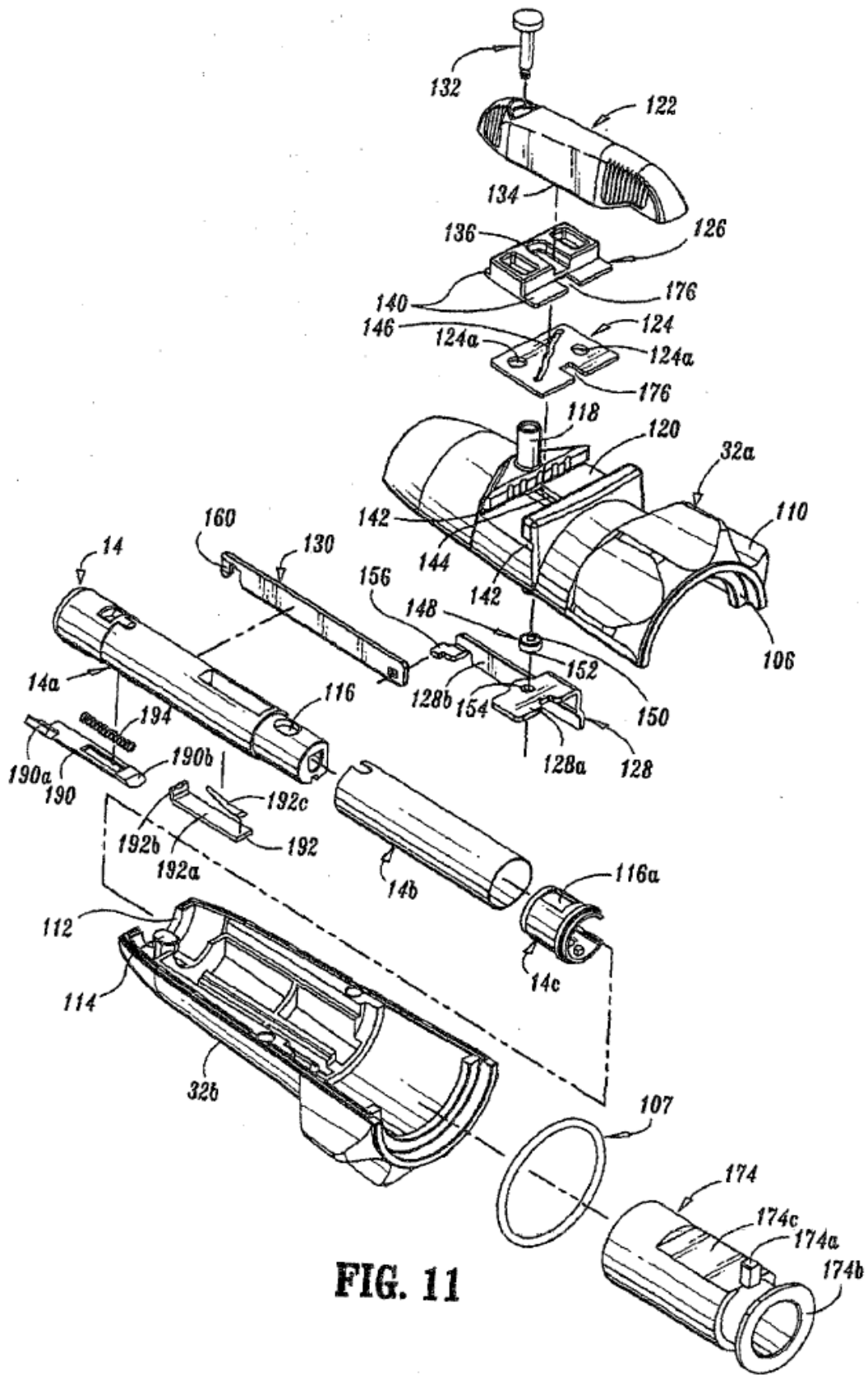
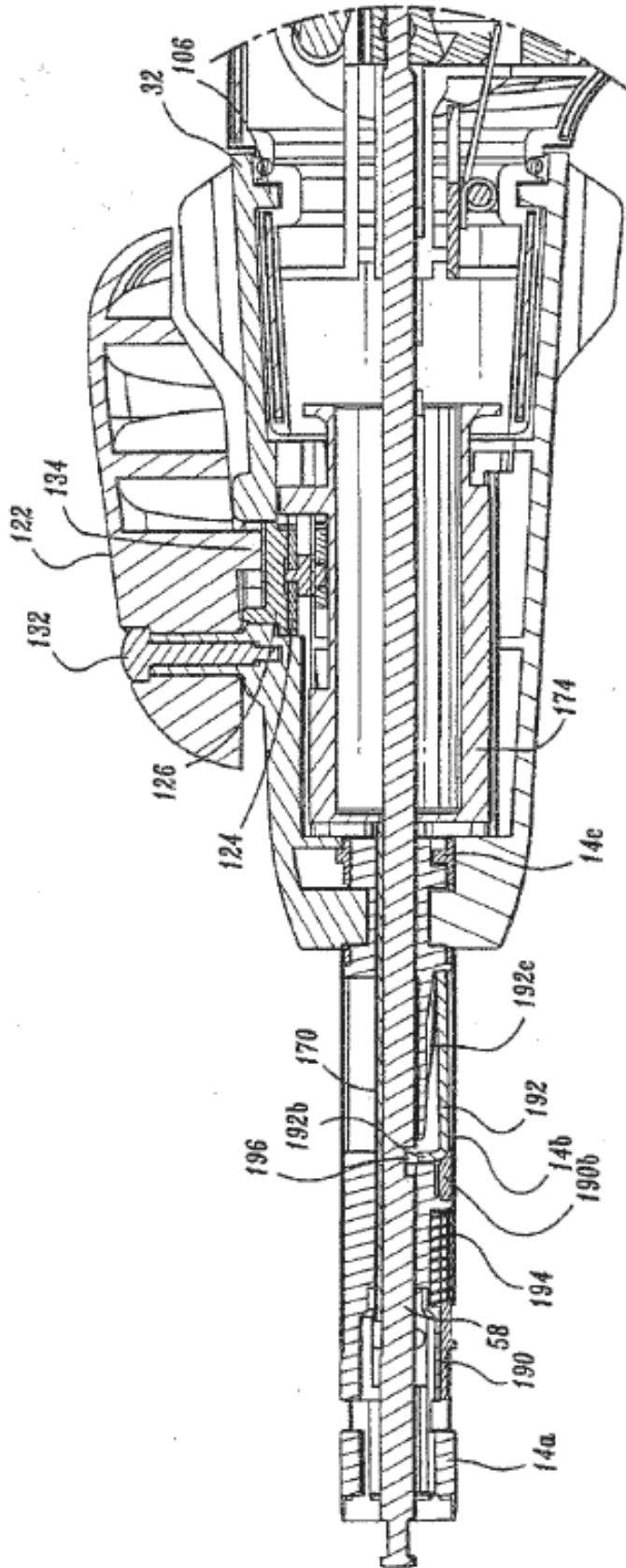
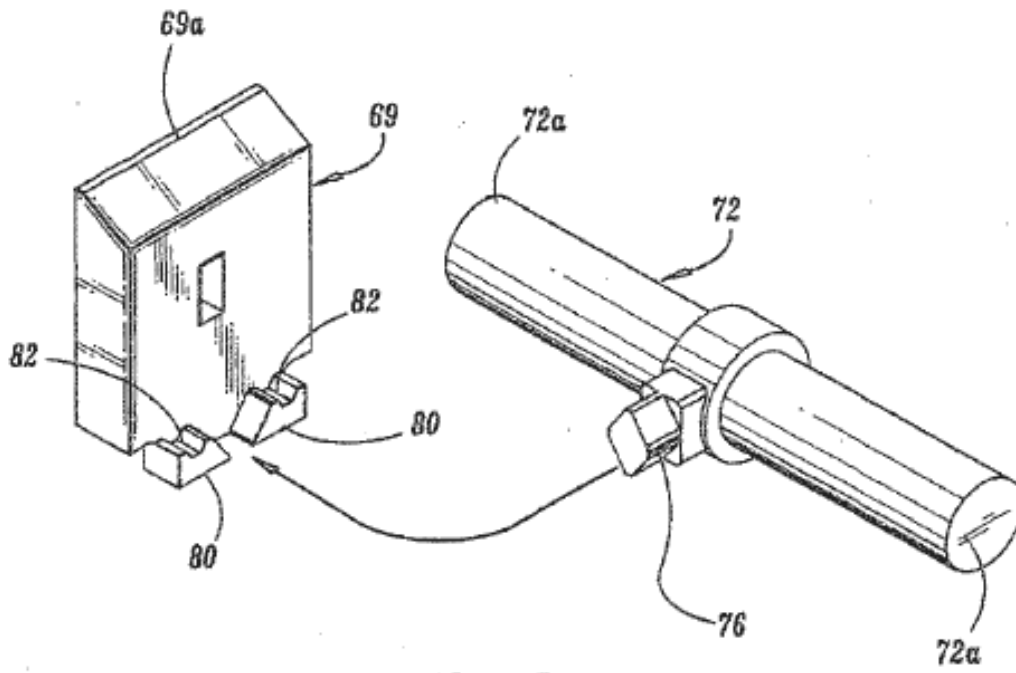


FIG. 11

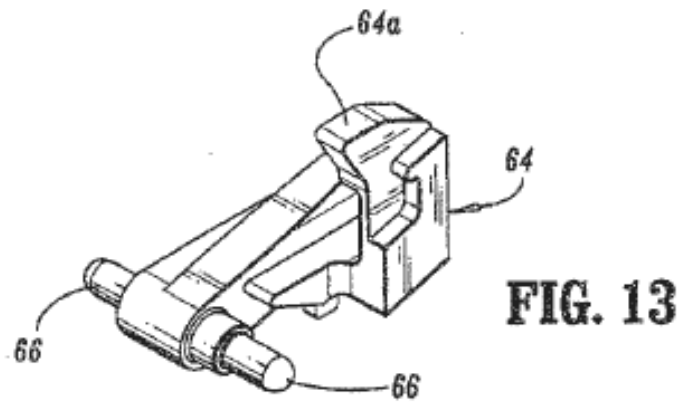




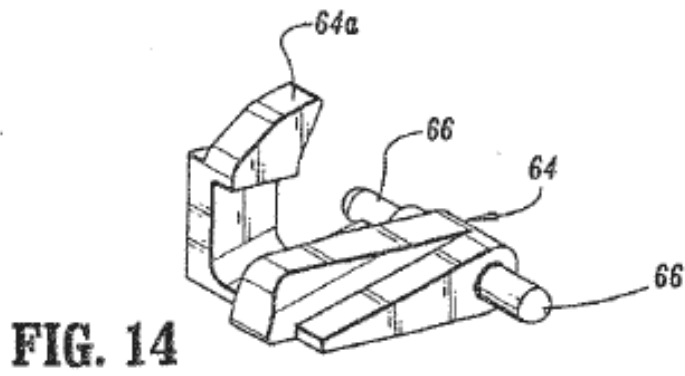
**FIG. 12**



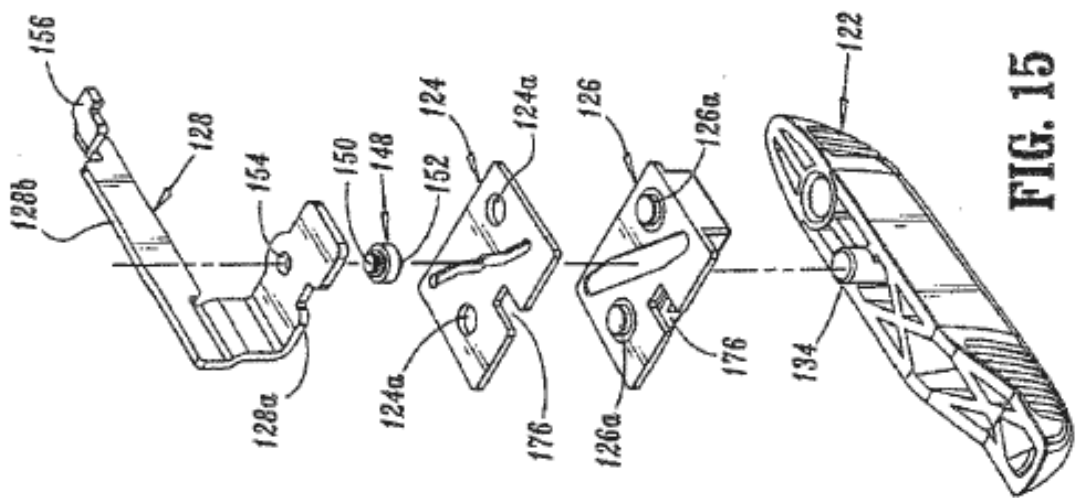
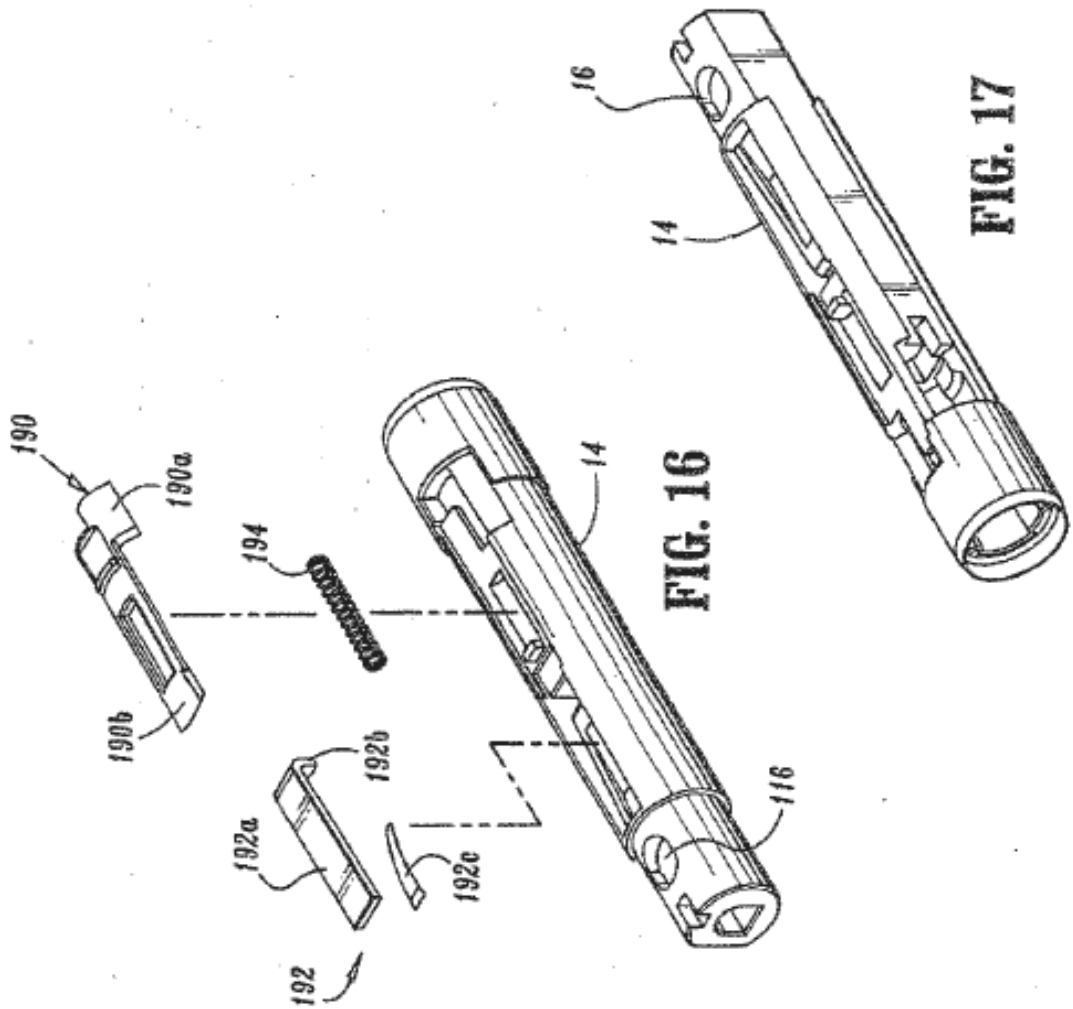
**FIG. 19**



**FIG. 13**



**FIG. 14**



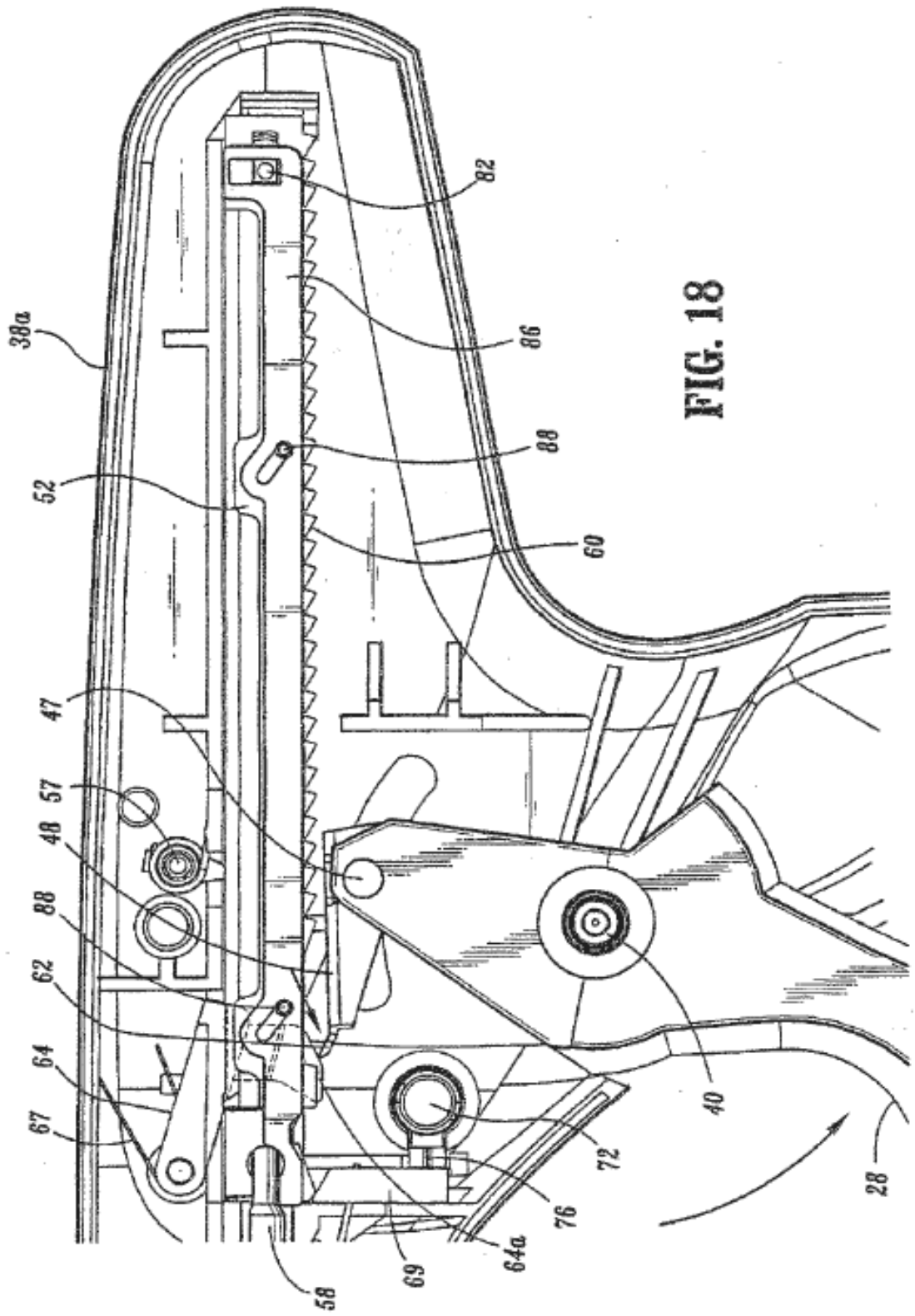


FIG. 18

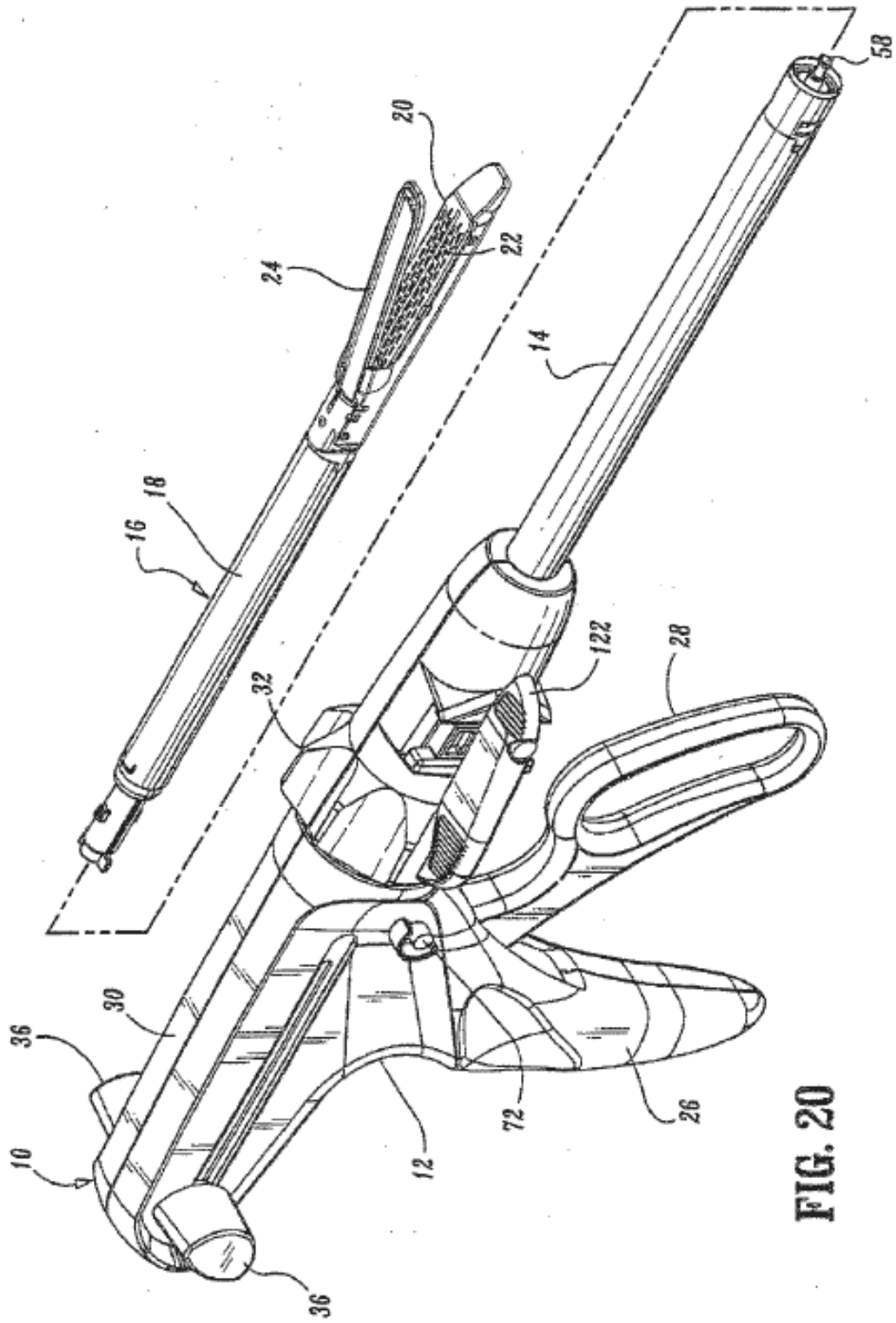


FIG. 20

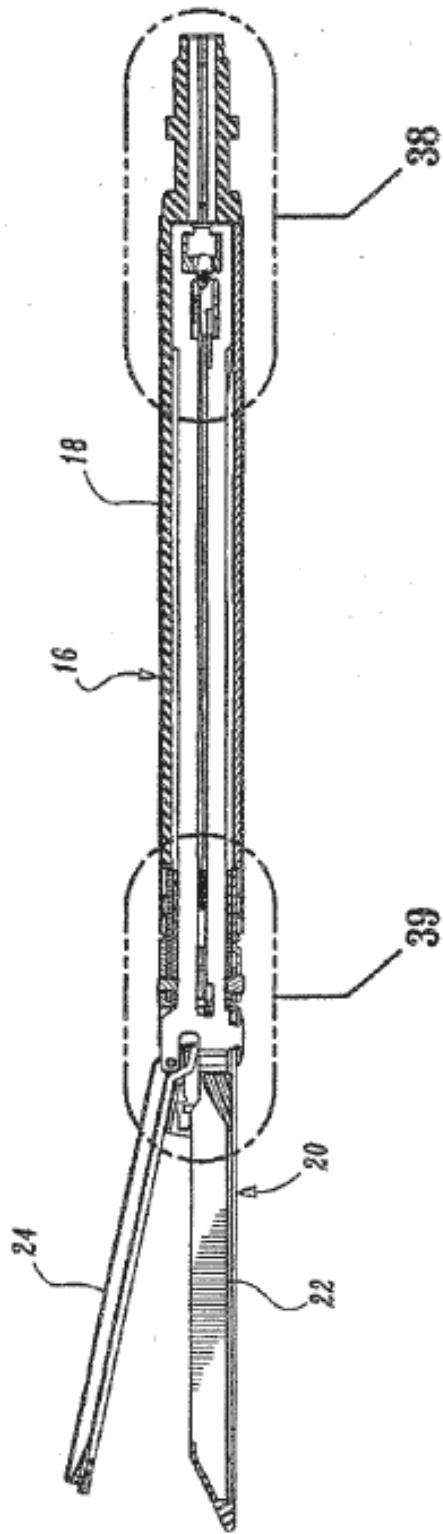
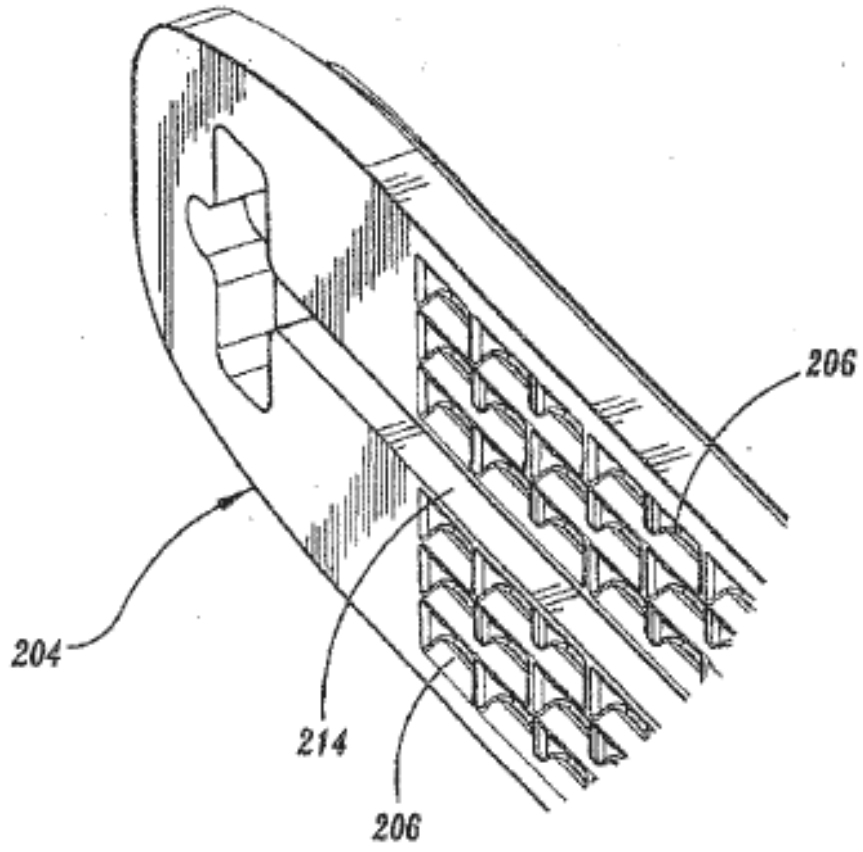


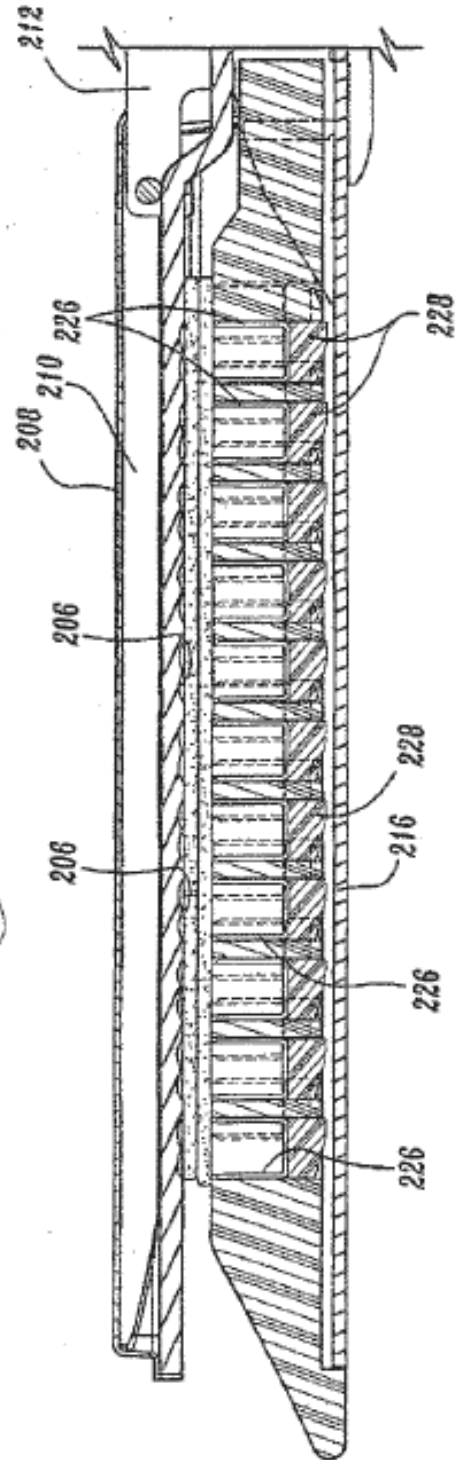
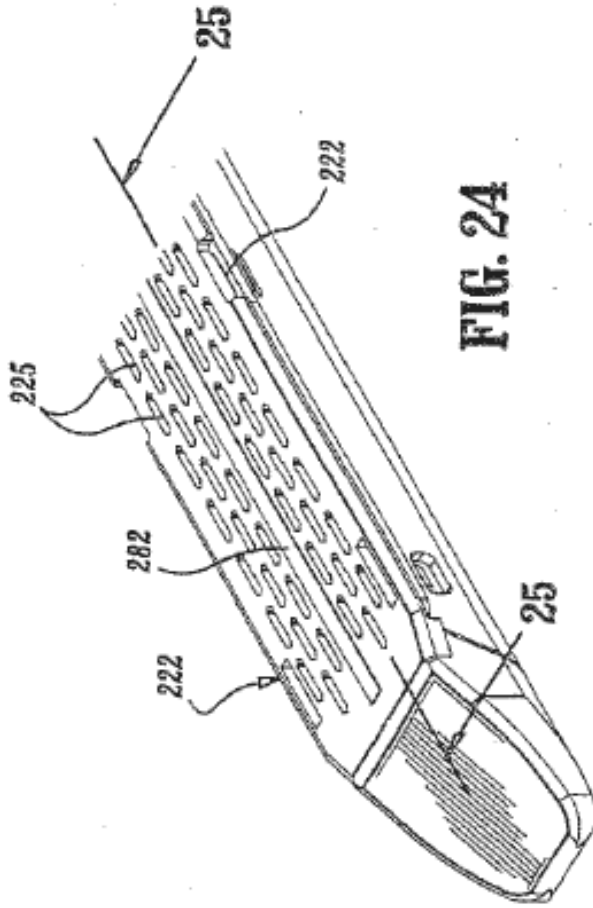
FIG. 21





**FIG. 23**





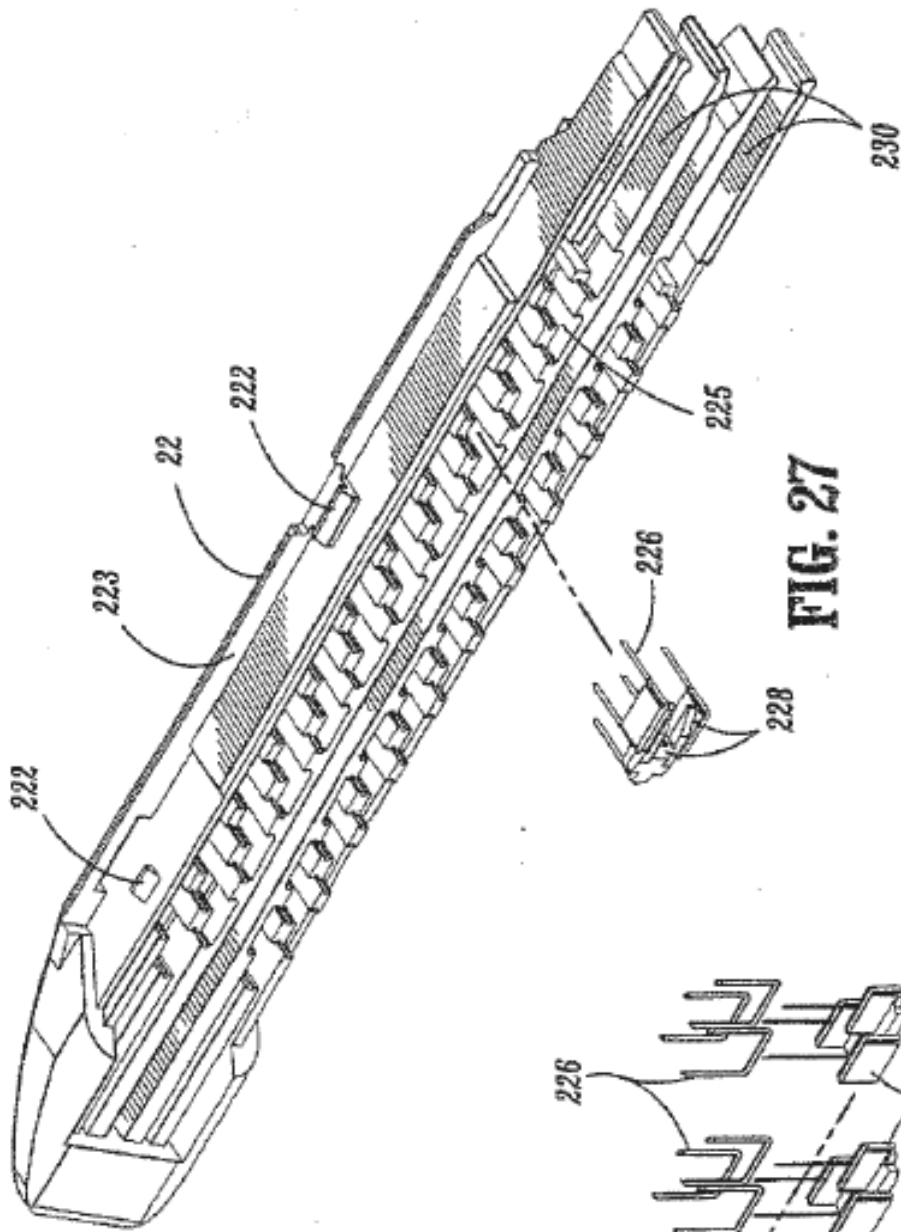


FIG. 27

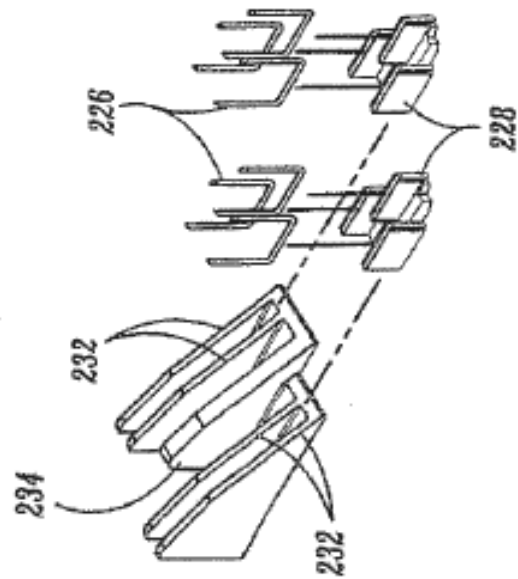
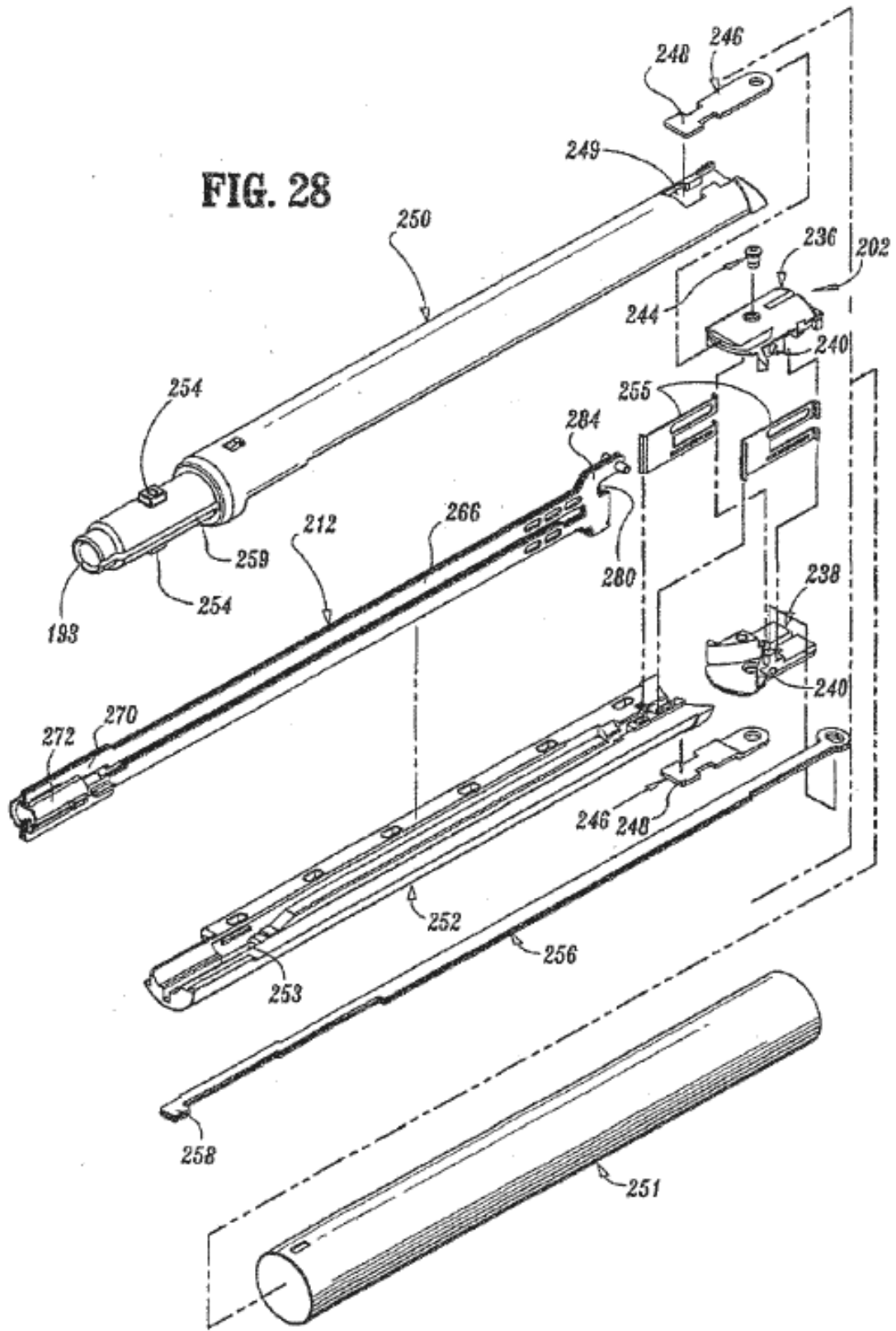
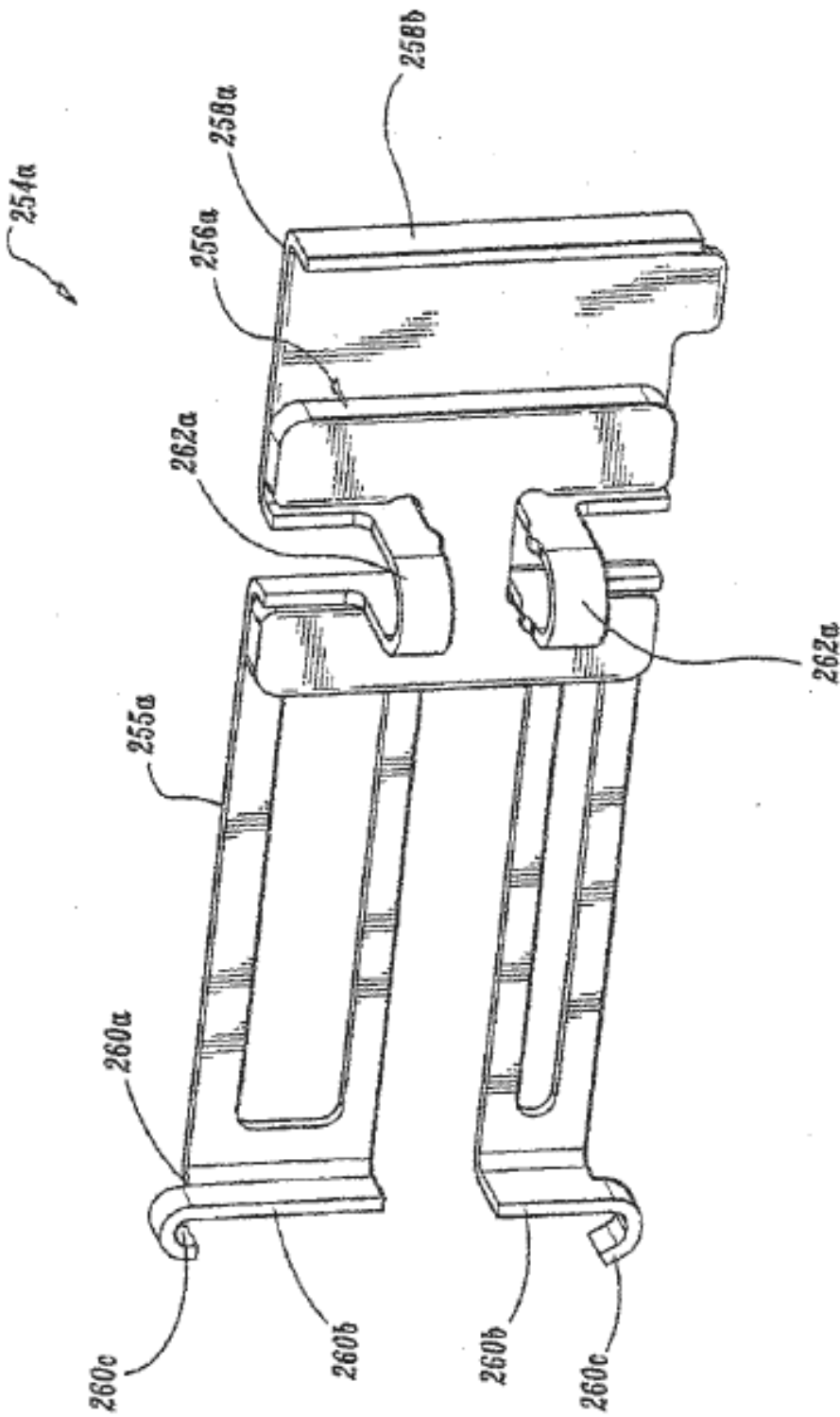


FIG. 26





**FIG. 28a**

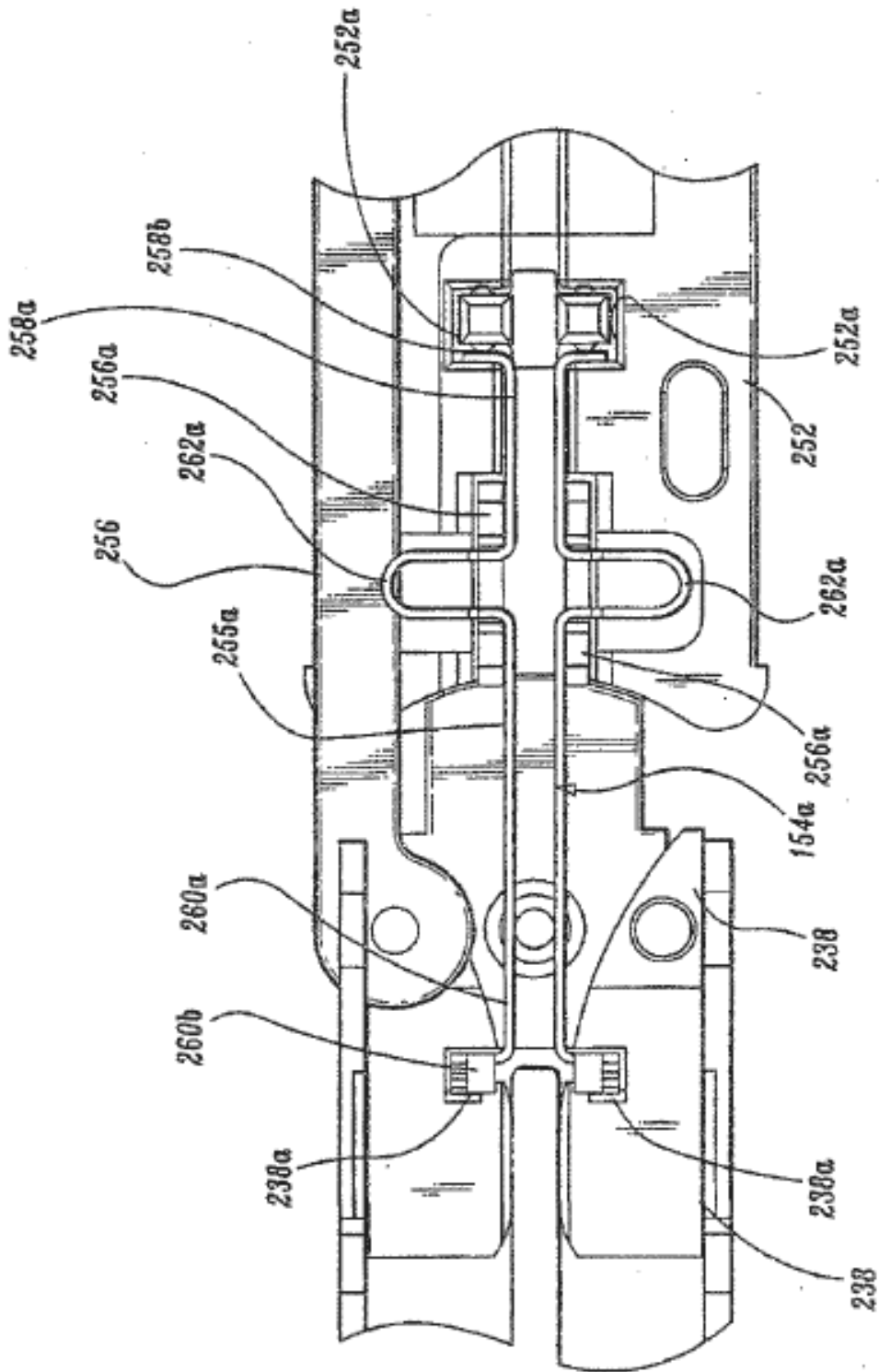


FIG. 28b

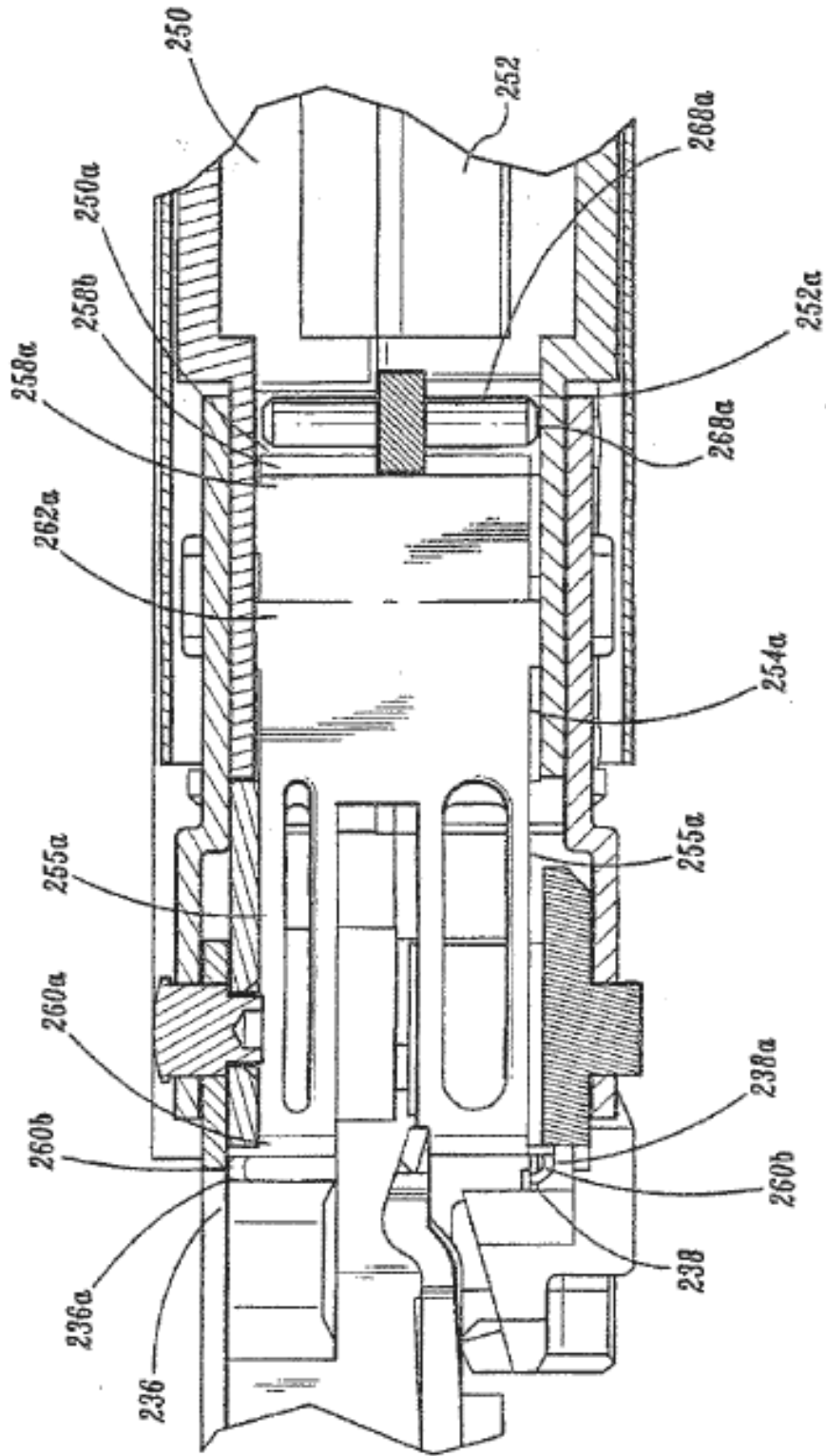


FIG. 28C

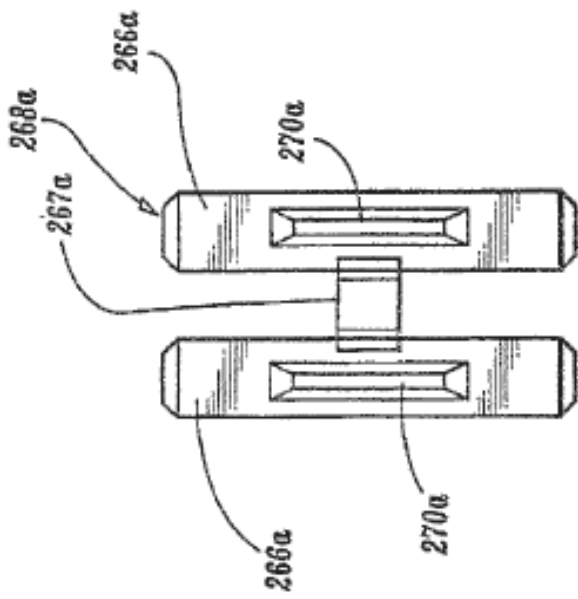


FIG. 28e

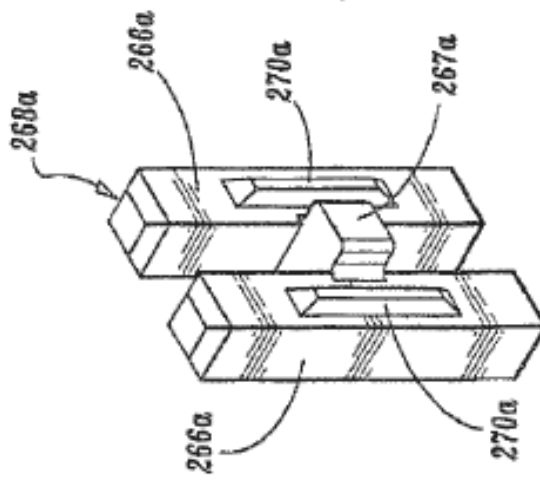


FIG. 28d

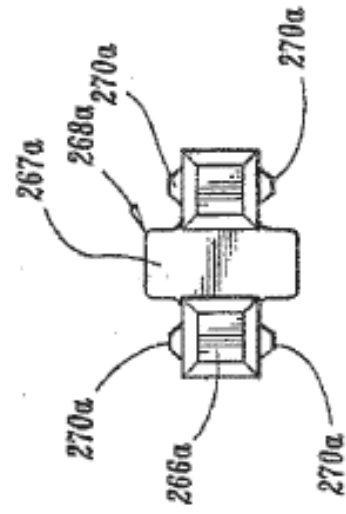
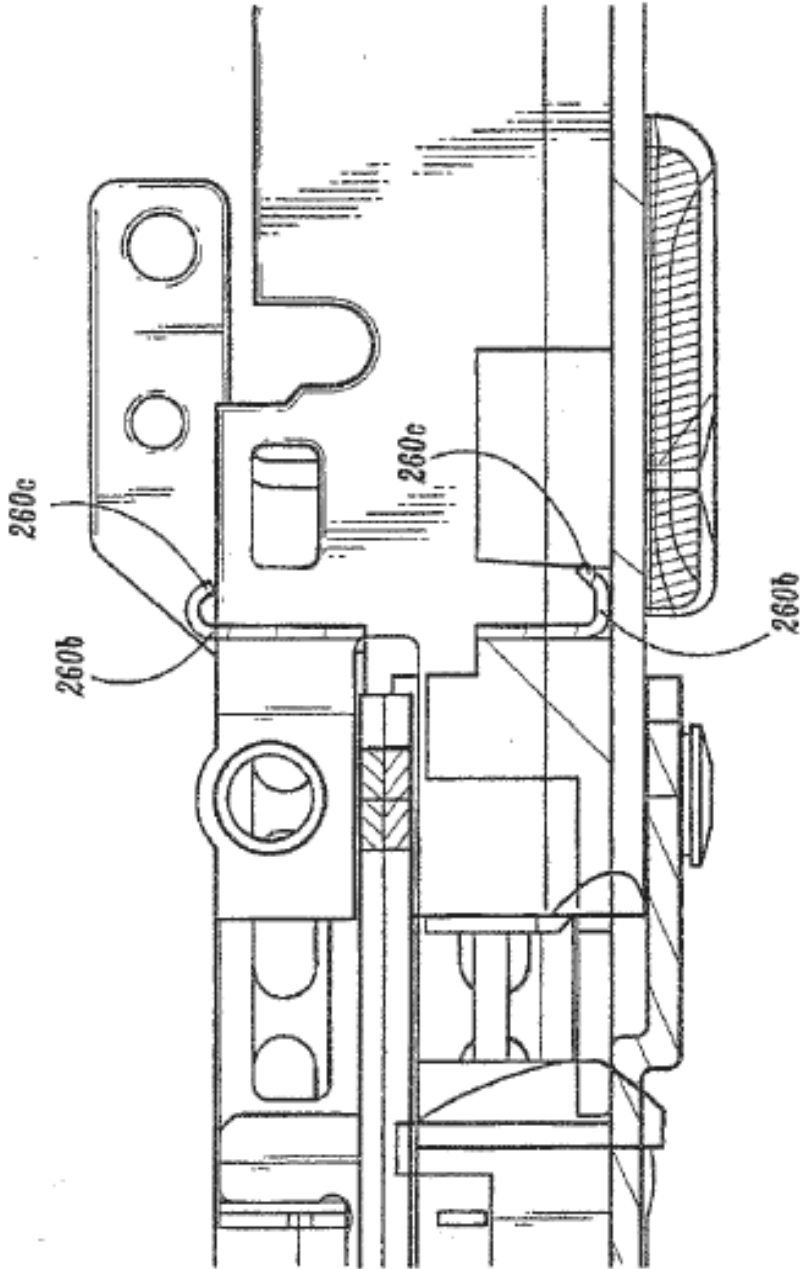
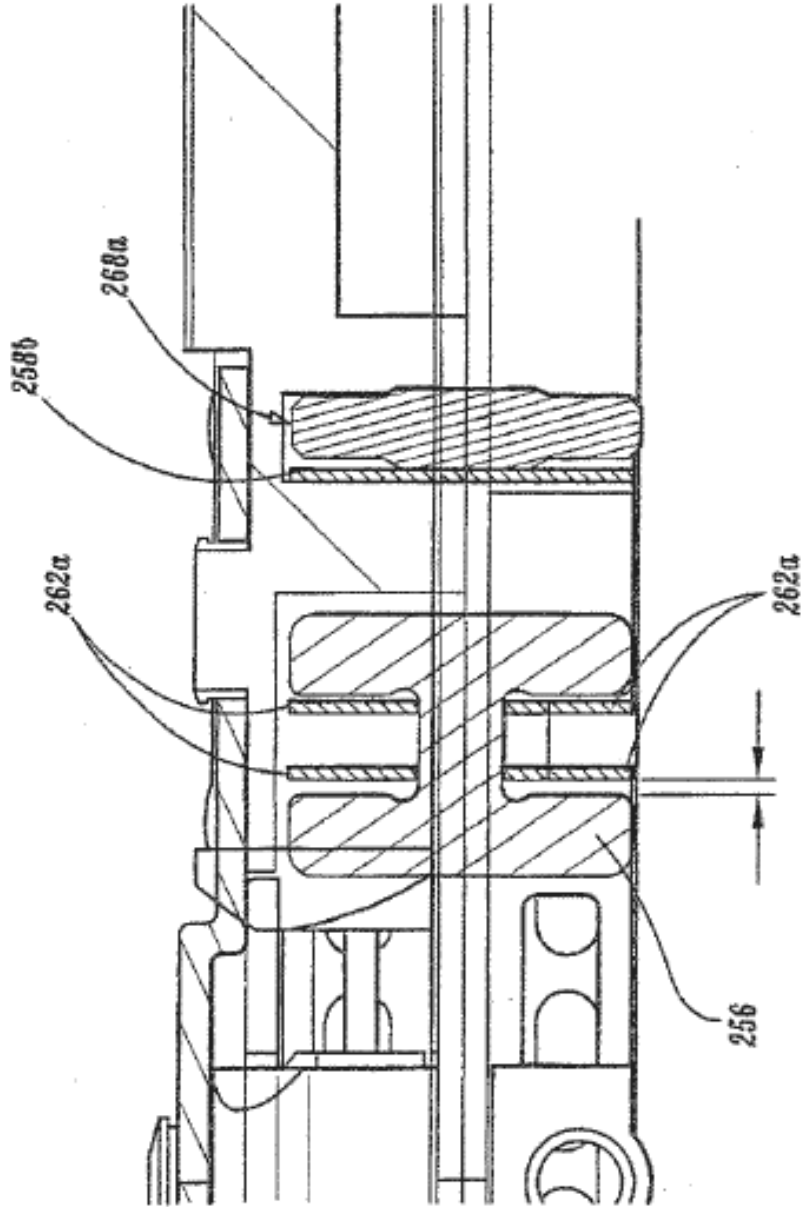


FIG. 28f



**FIG. 28g**





**FIG. 28h**

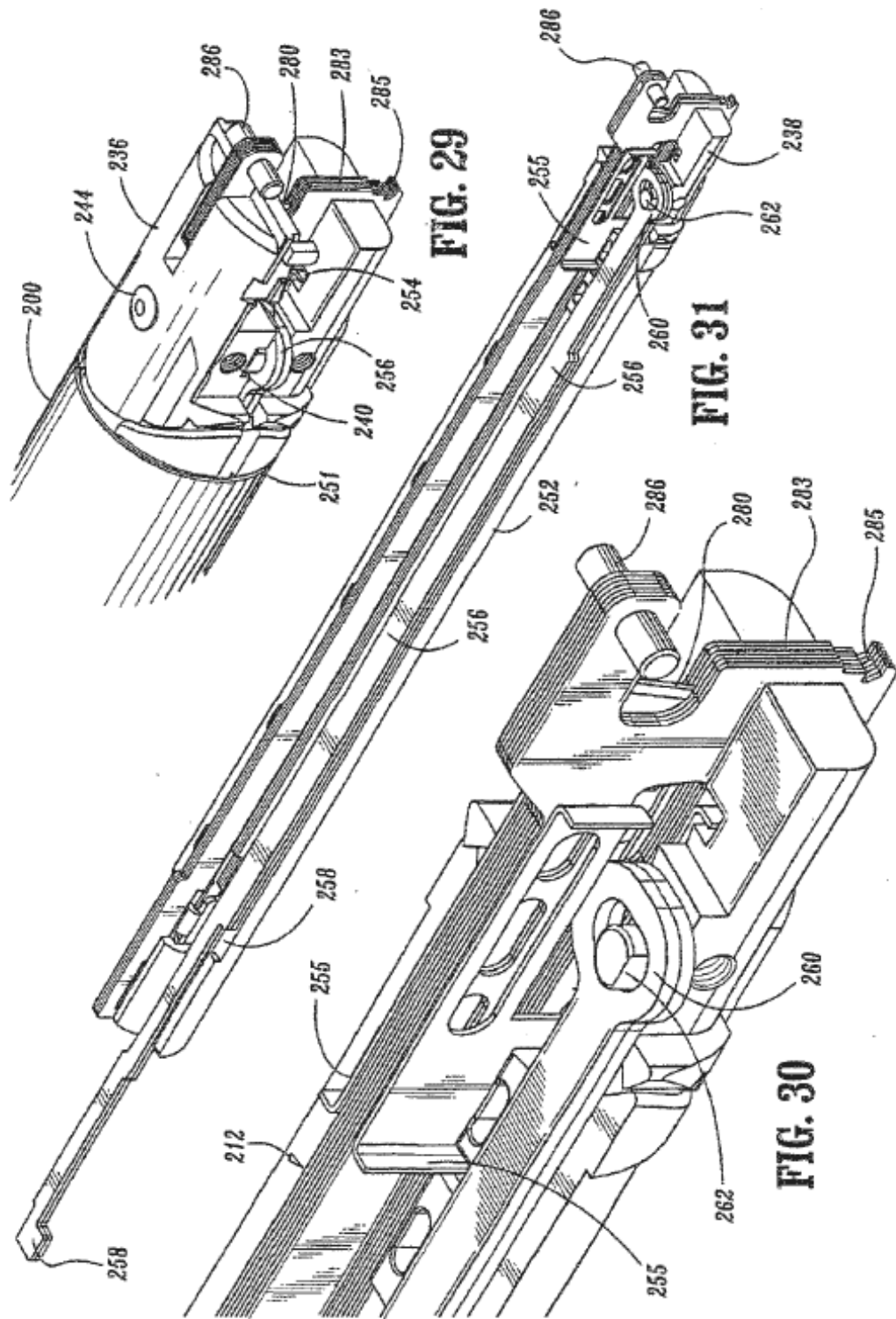


FIG. 29

FIG. 31

FIG. 30

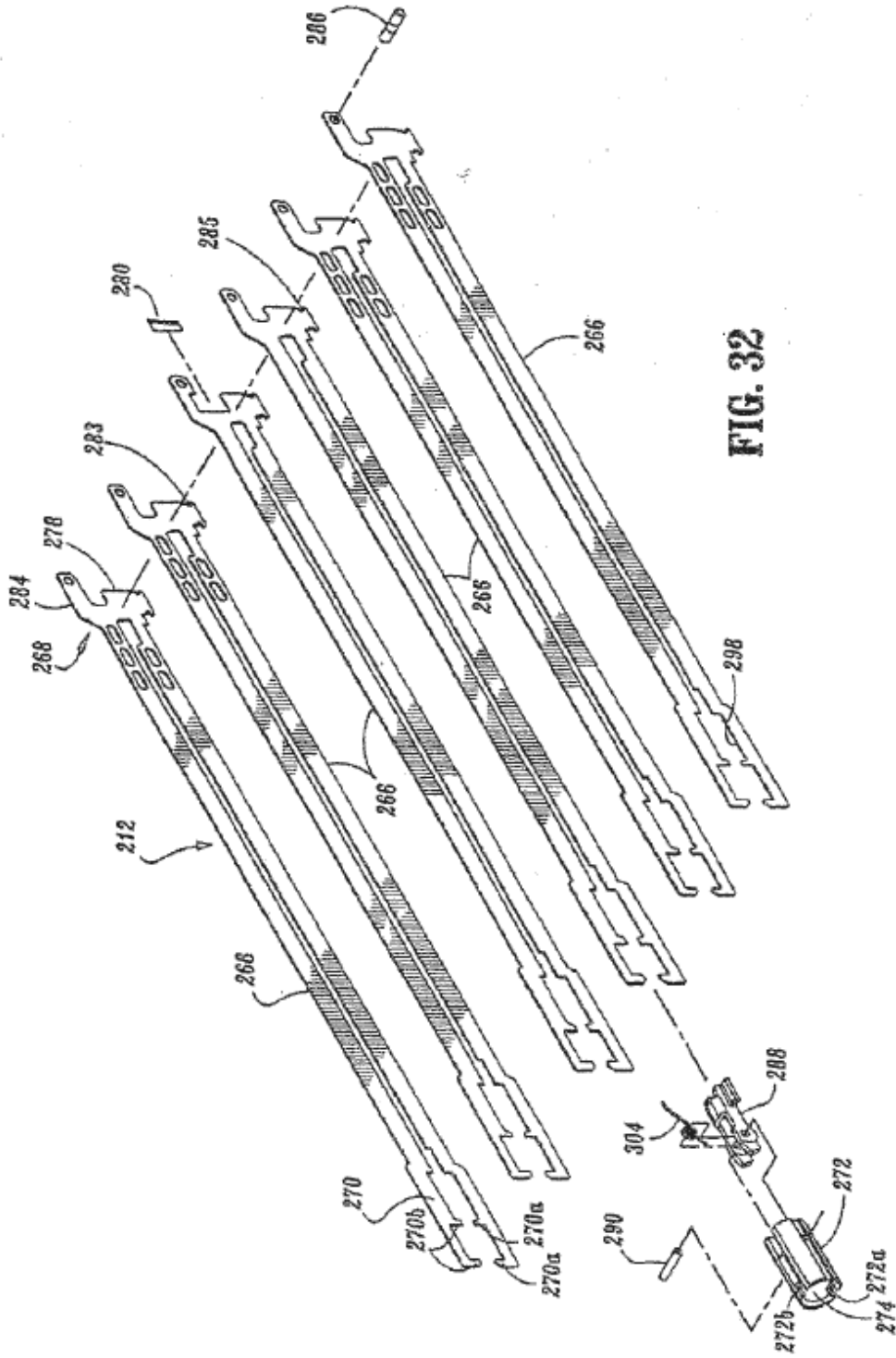
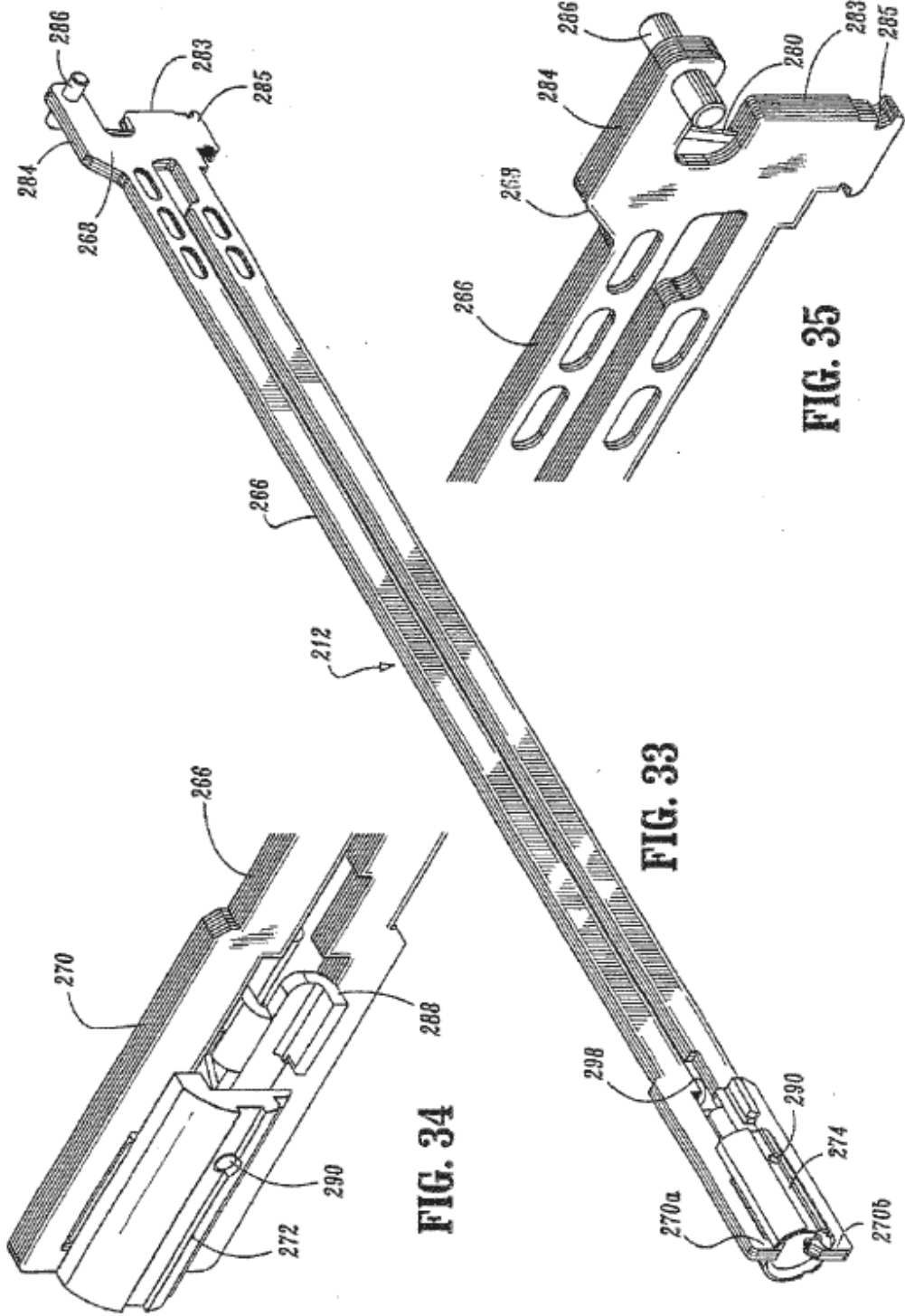


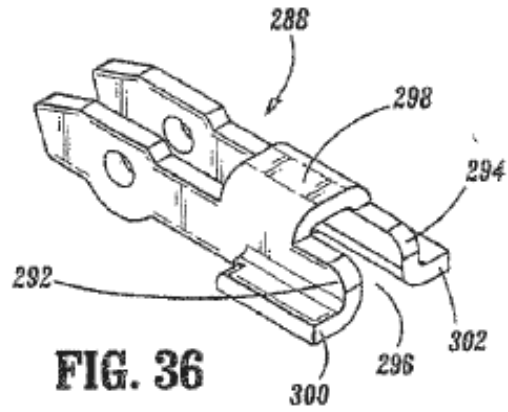
FIG. 32



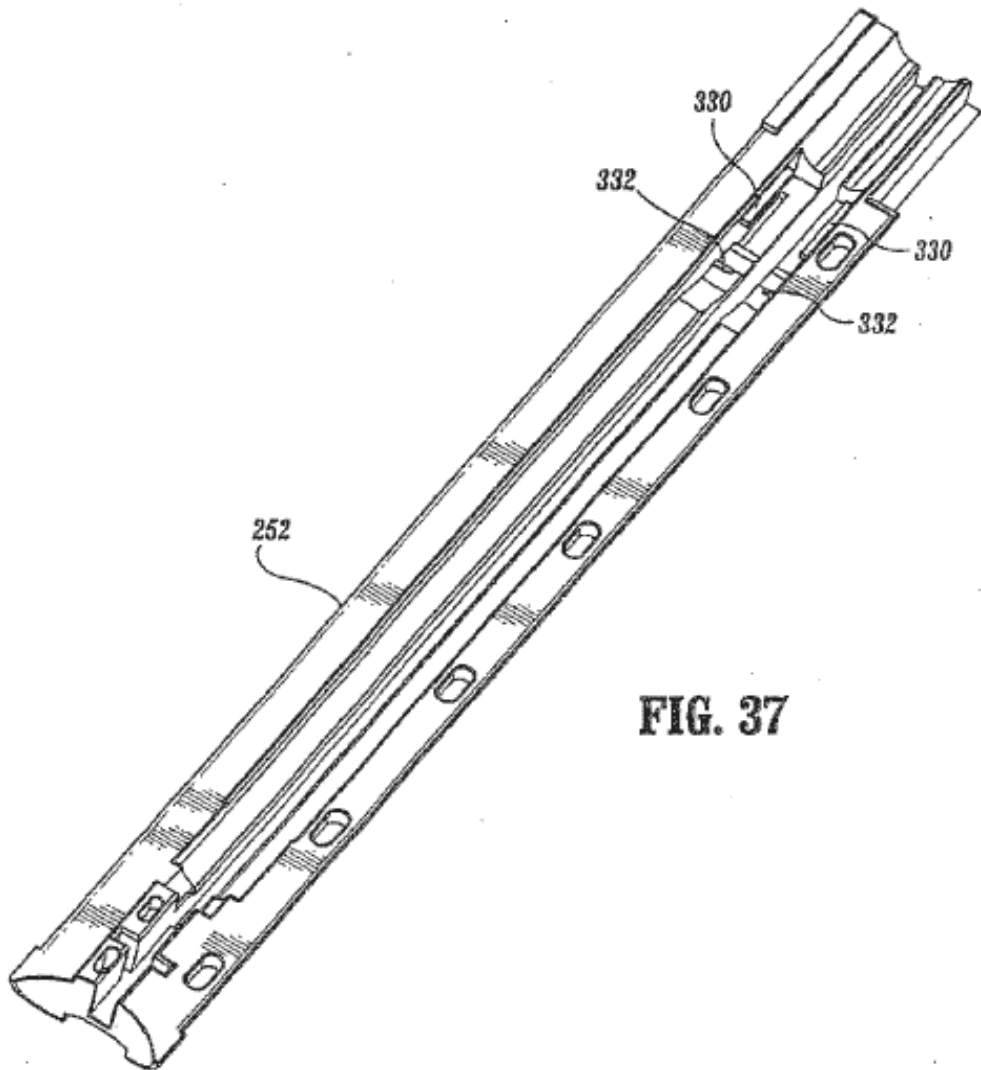
**FIG. 34**

**FIG. 33**

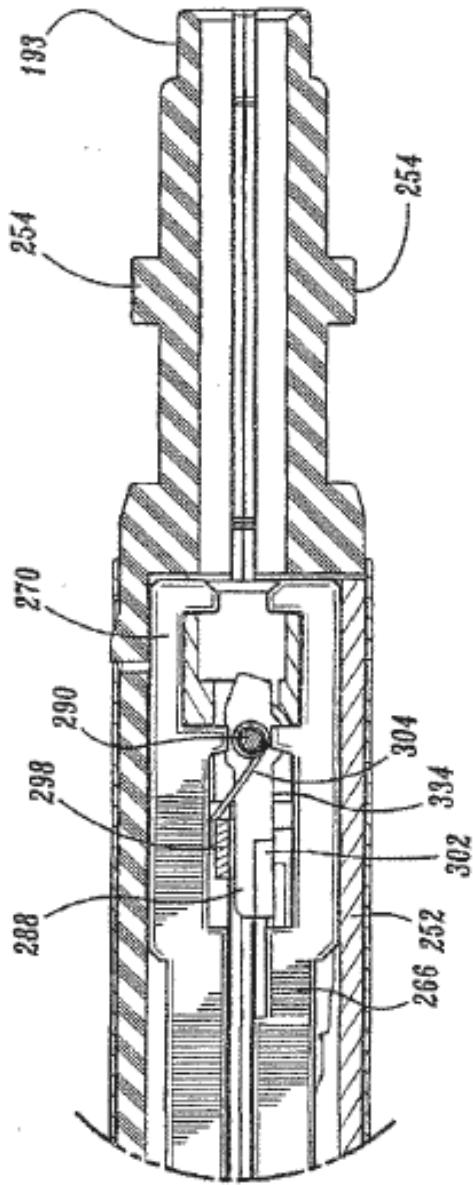
**FIG. 35**



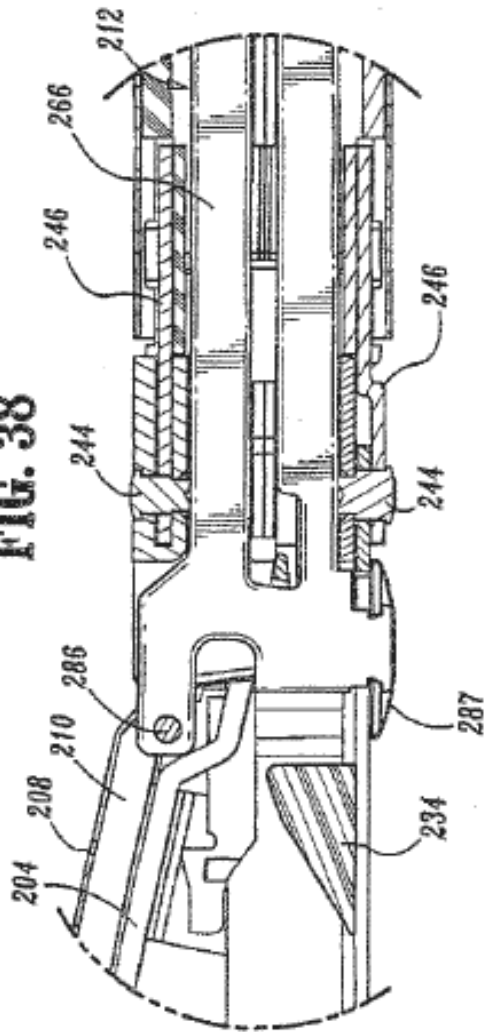
**FIG. 36**



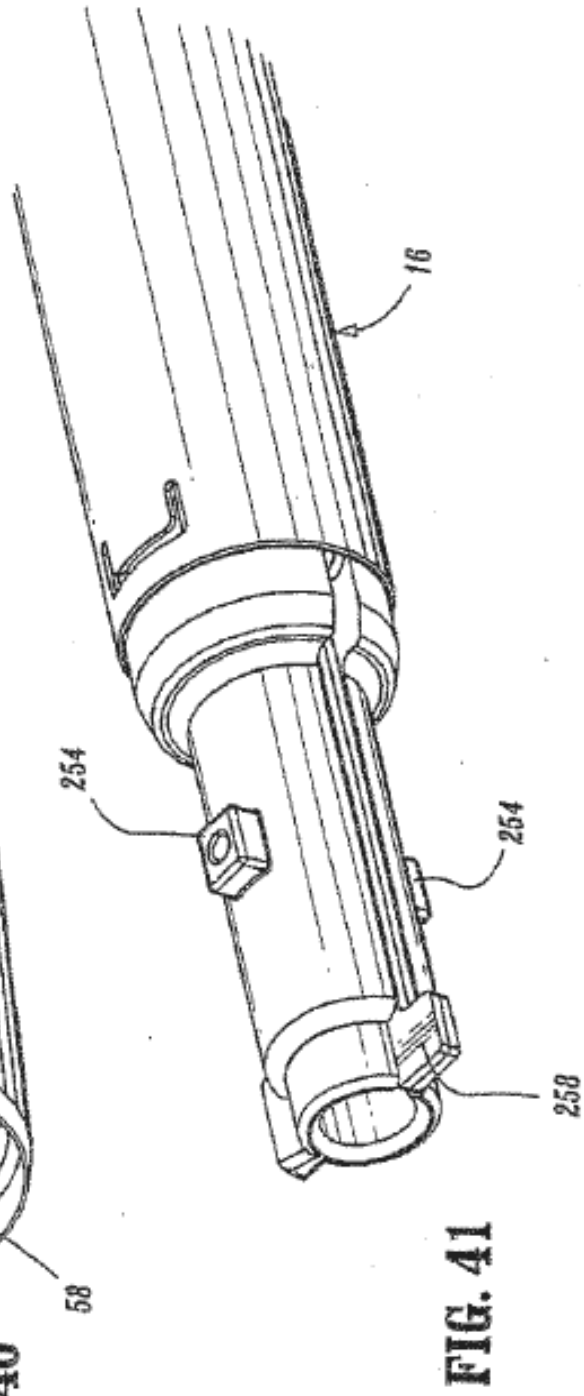
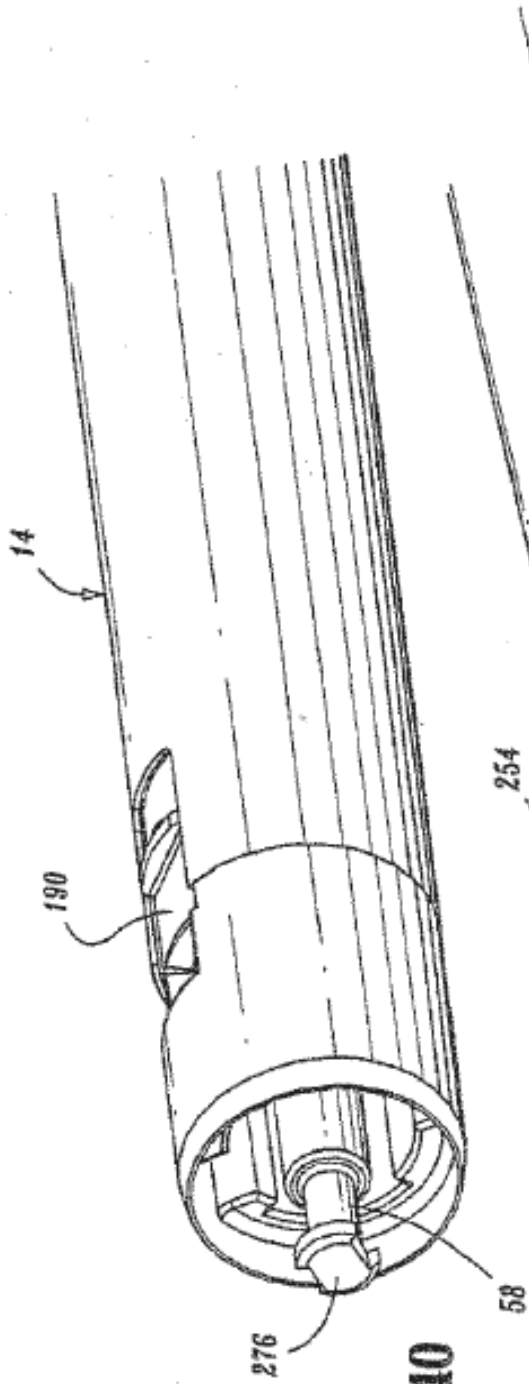
**FIG. 37**



**FIG. 38**



**FIG. 39**



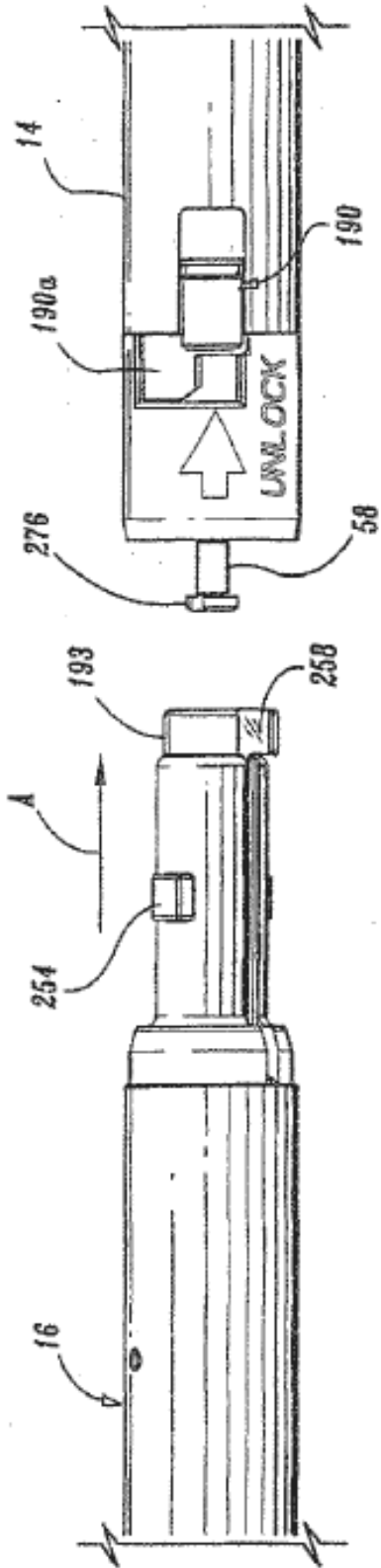


FIG. 42

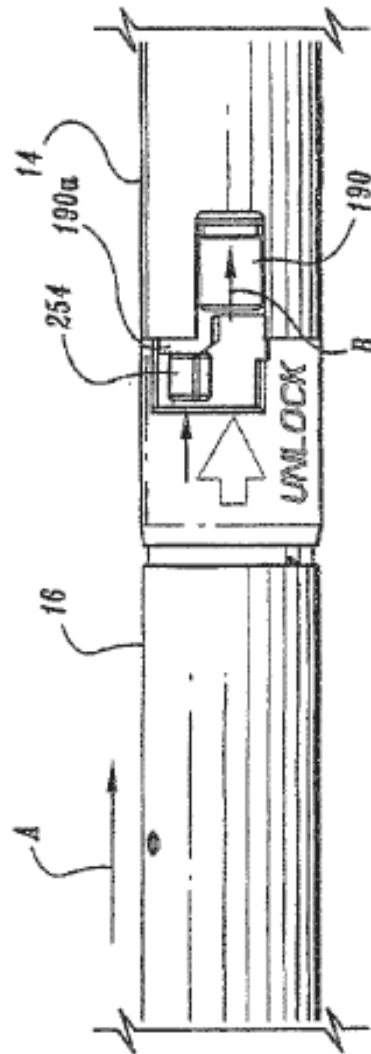
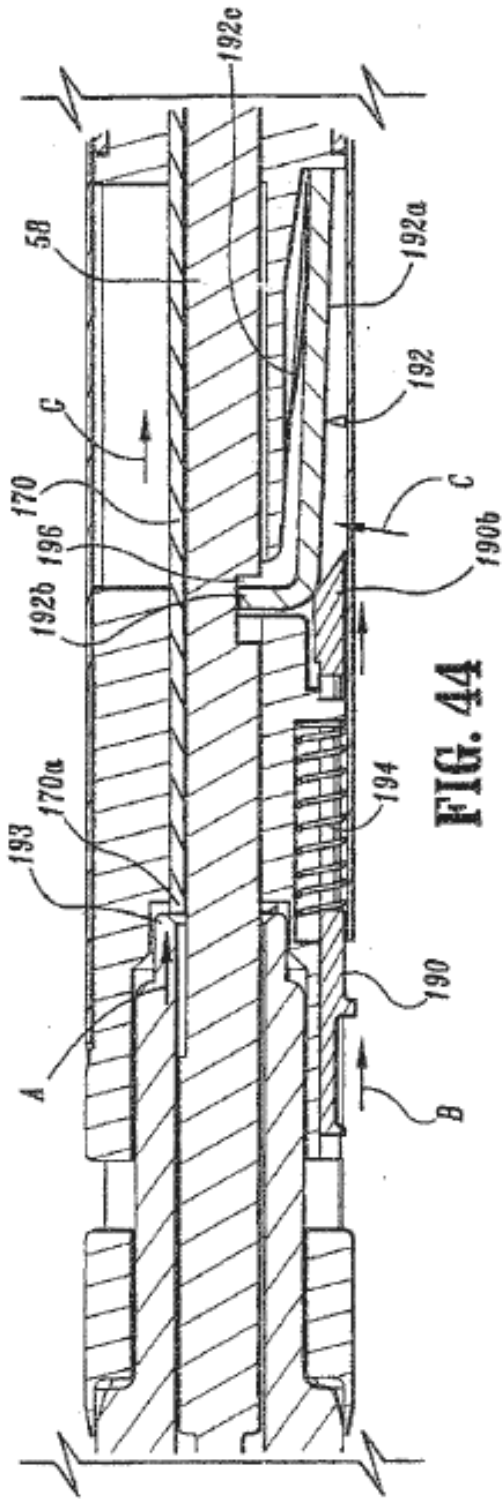
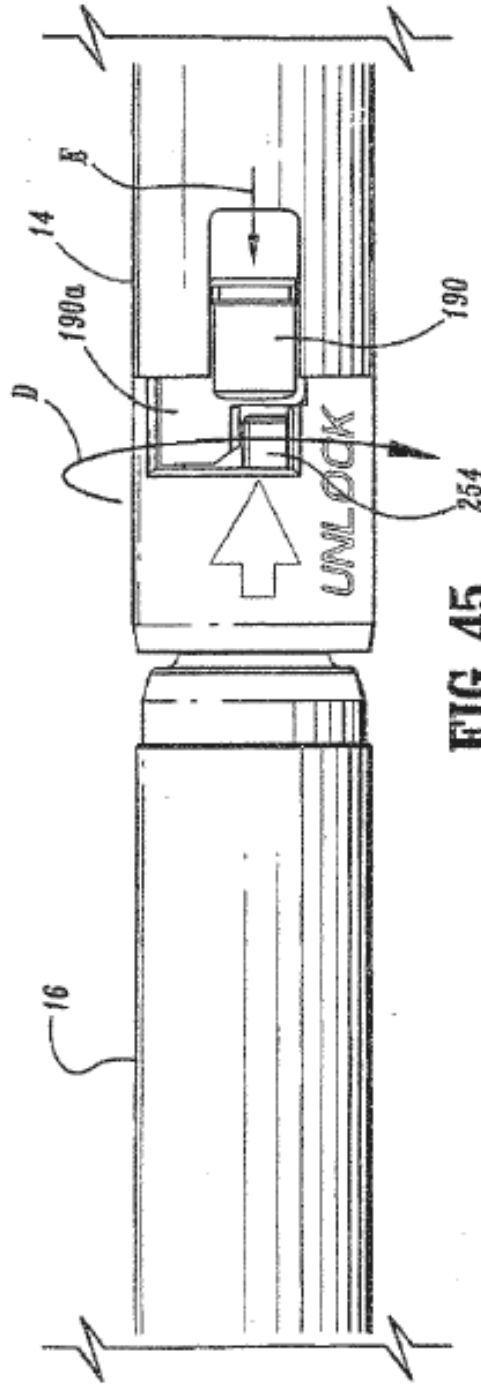


FIG. 43

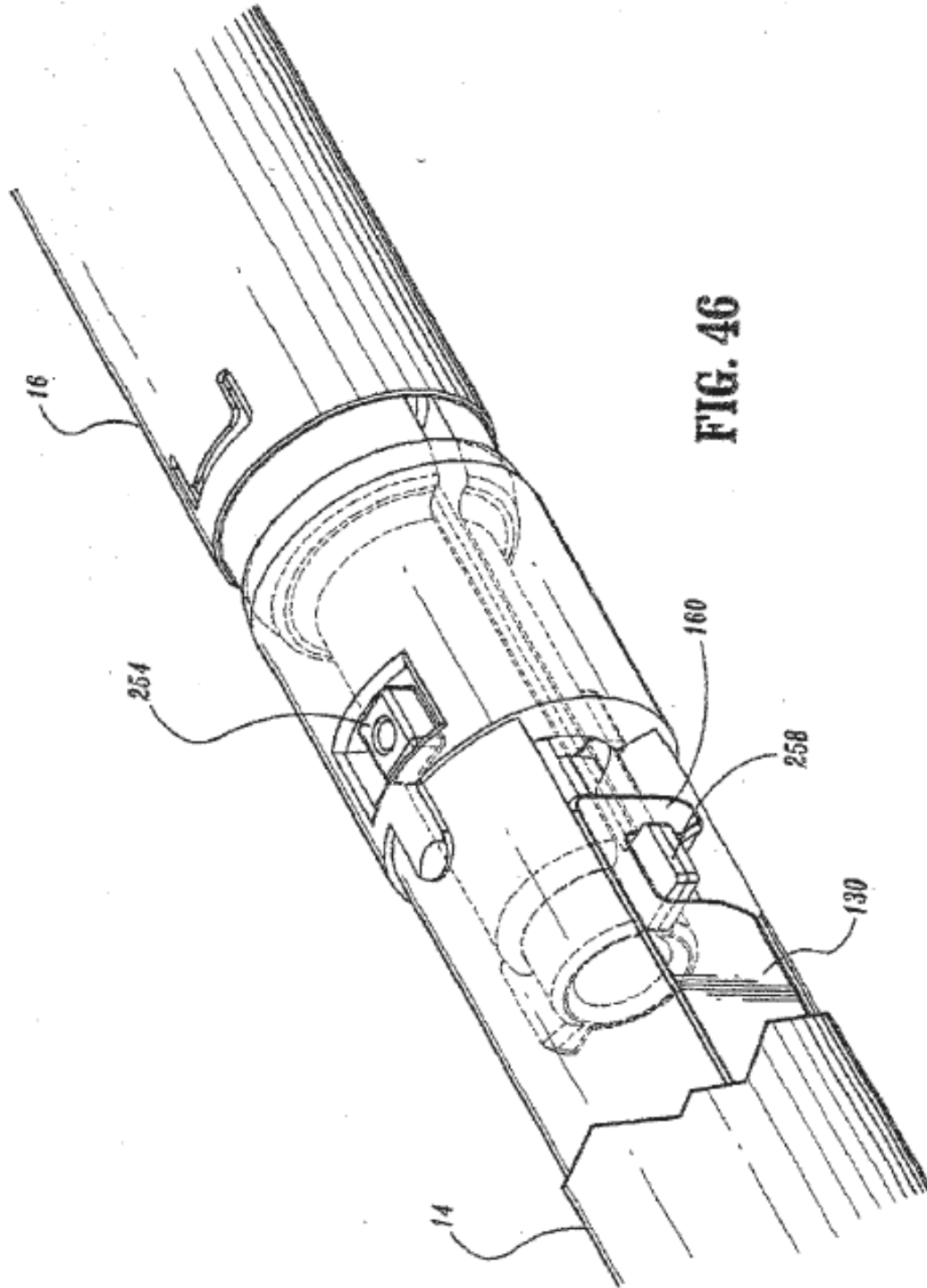




**FIG. 44**



**FIG. 45**



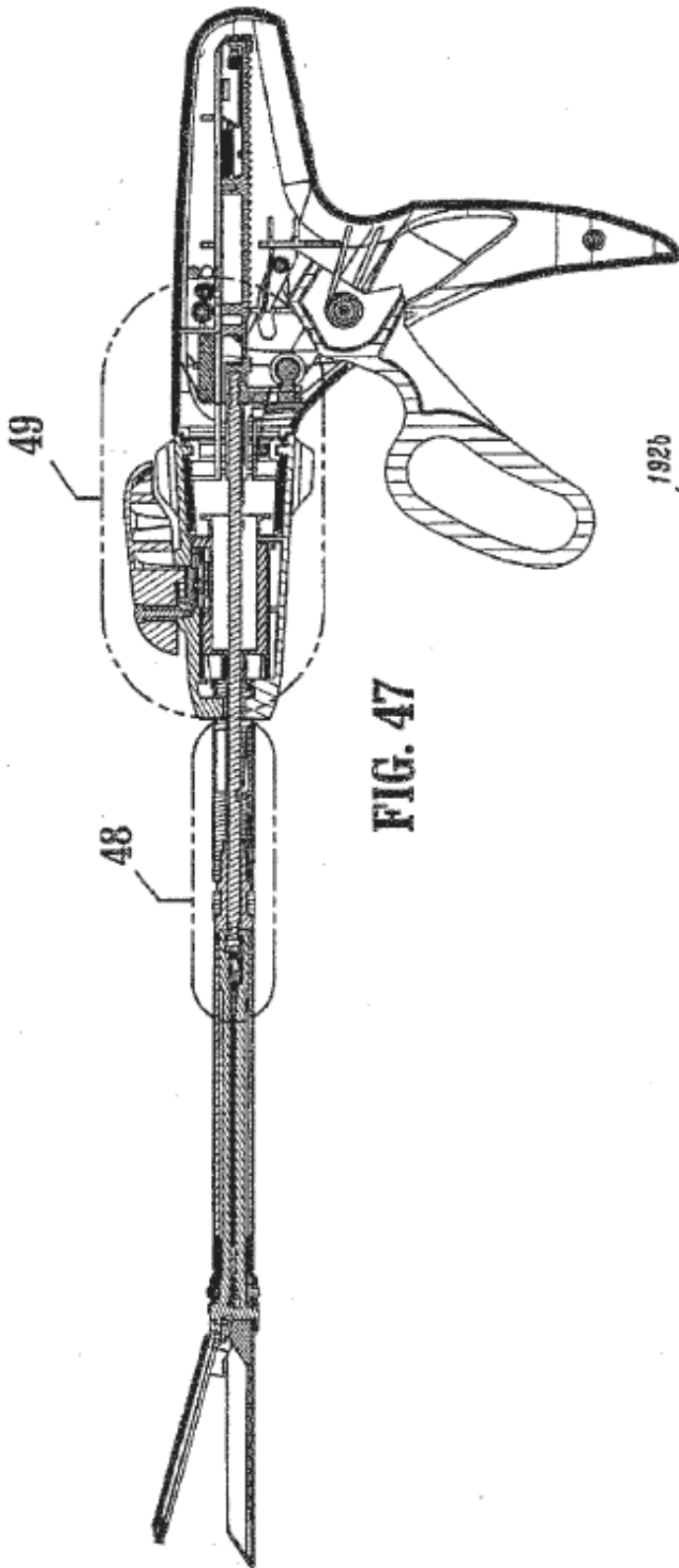


FIG. 47

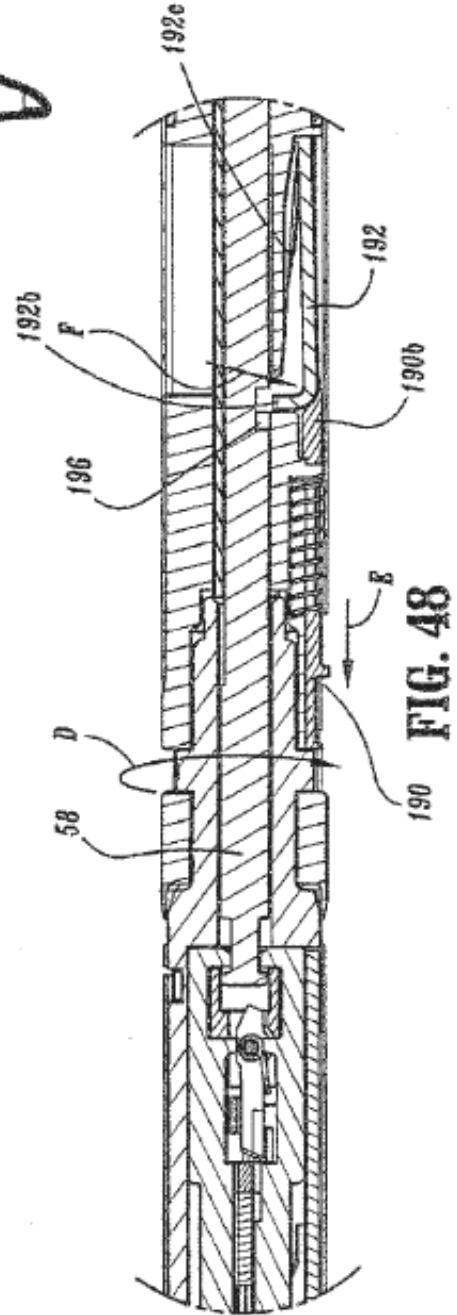
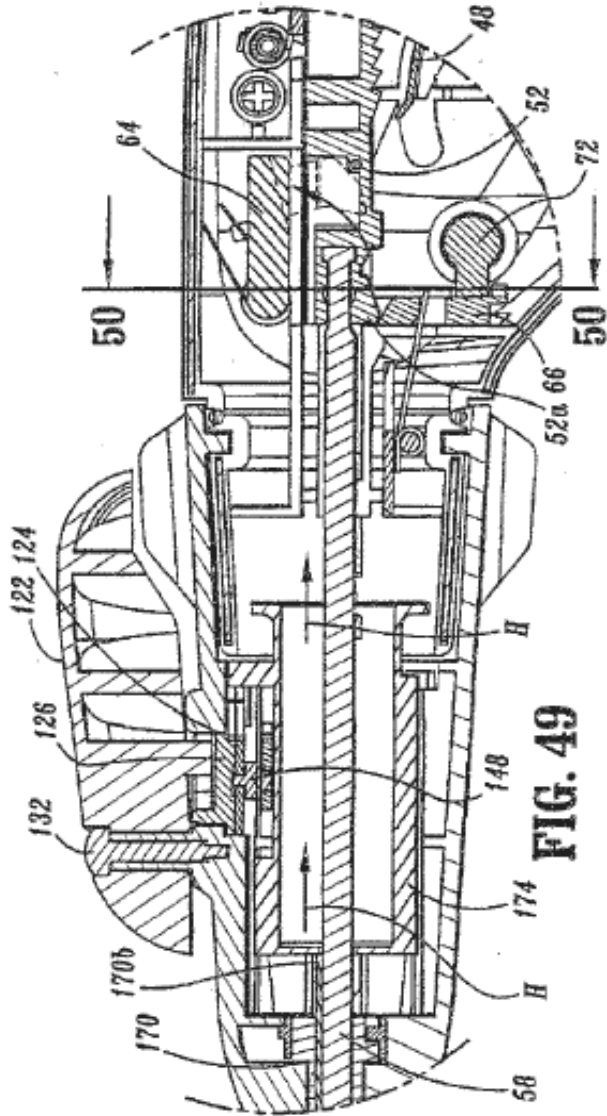
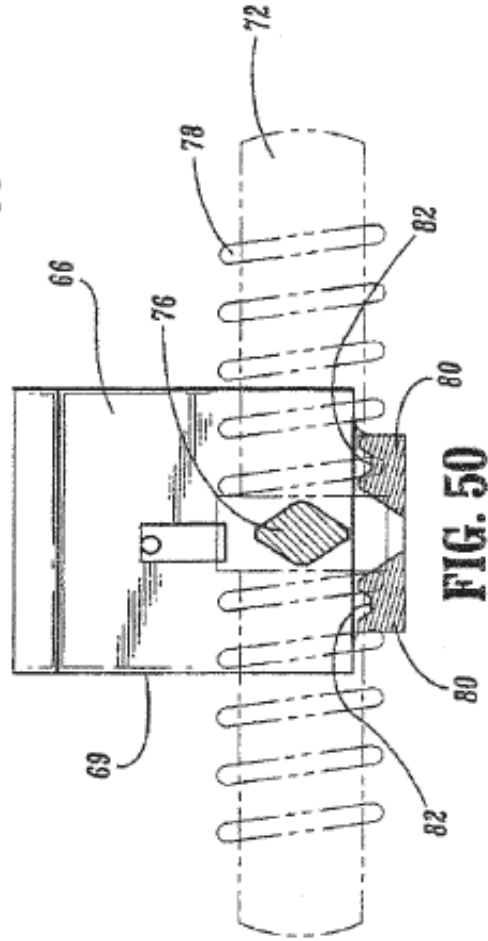


FIG. 48



**FIG. 49**



**FIG. 50**

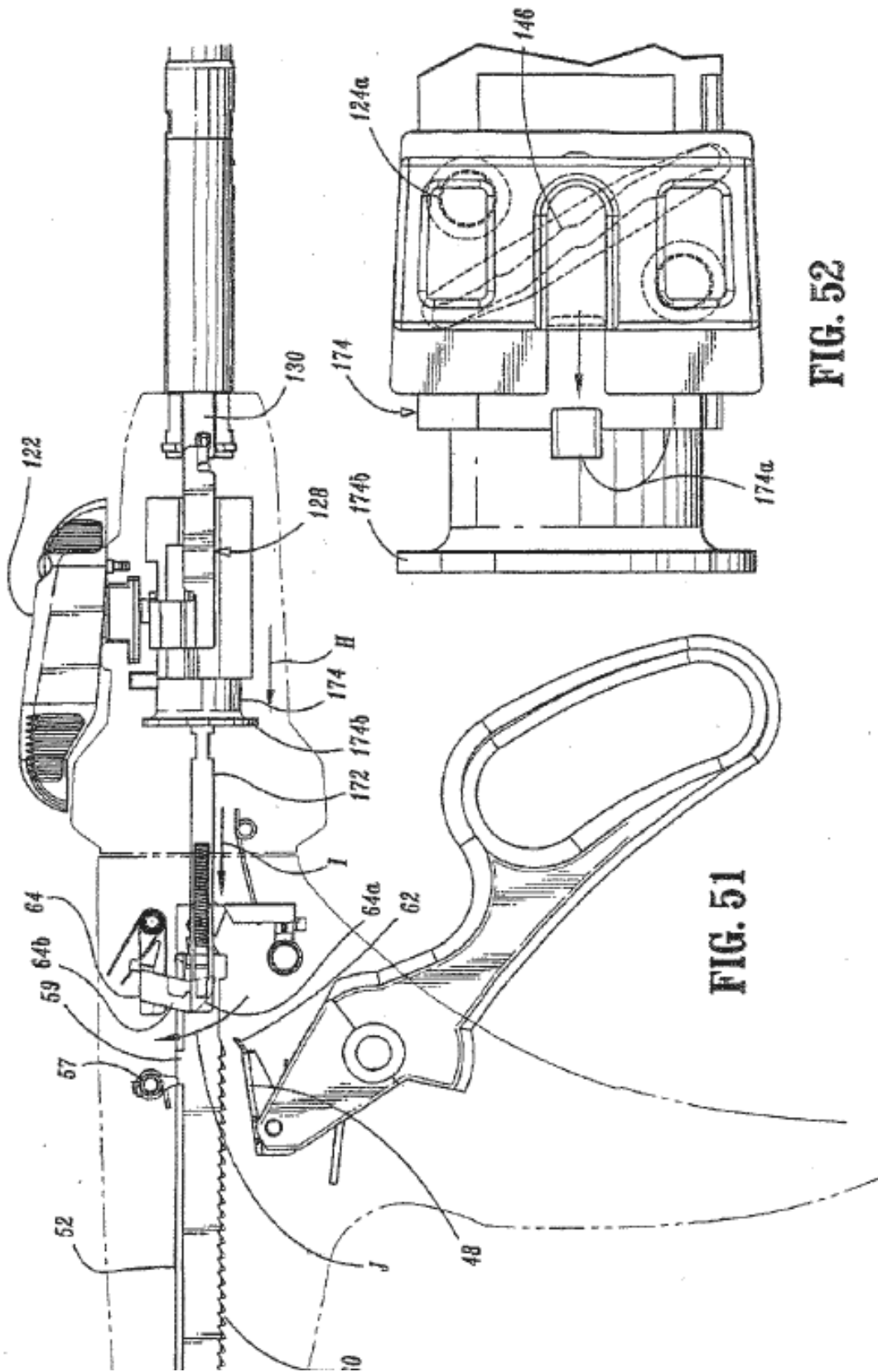
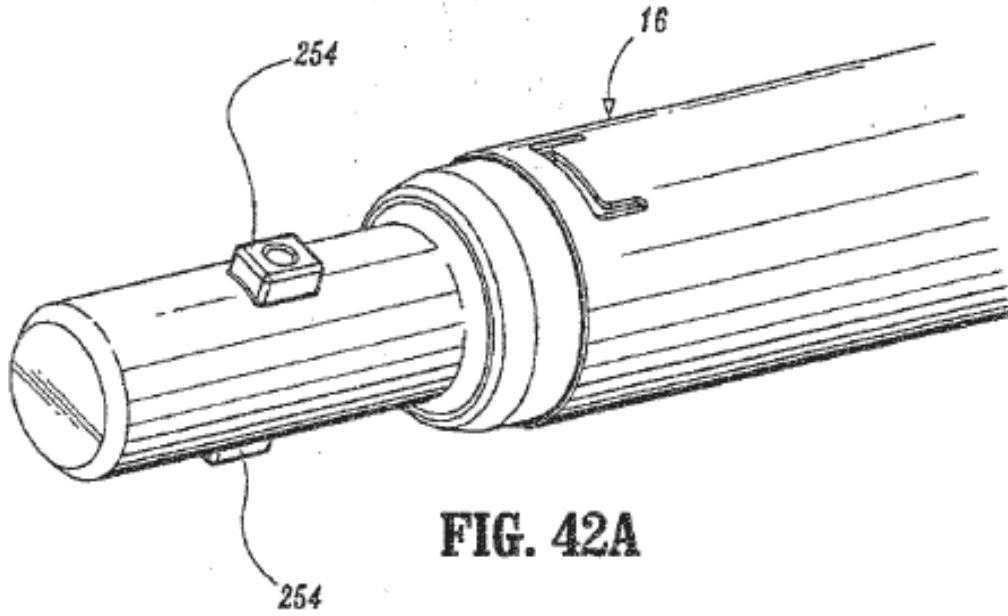
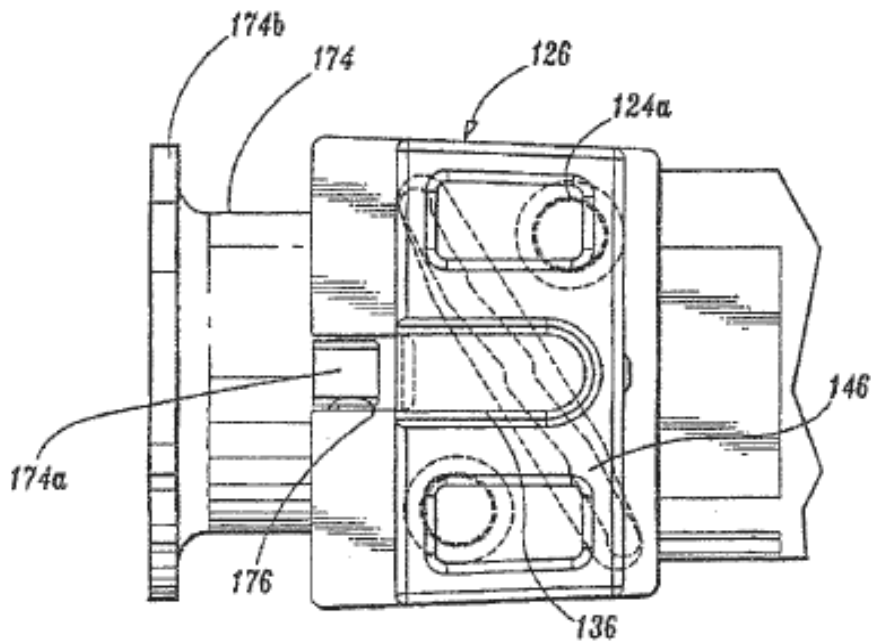


FIG. 52

FIG. 51



**FIG. 42A**



**FIG. 52A**

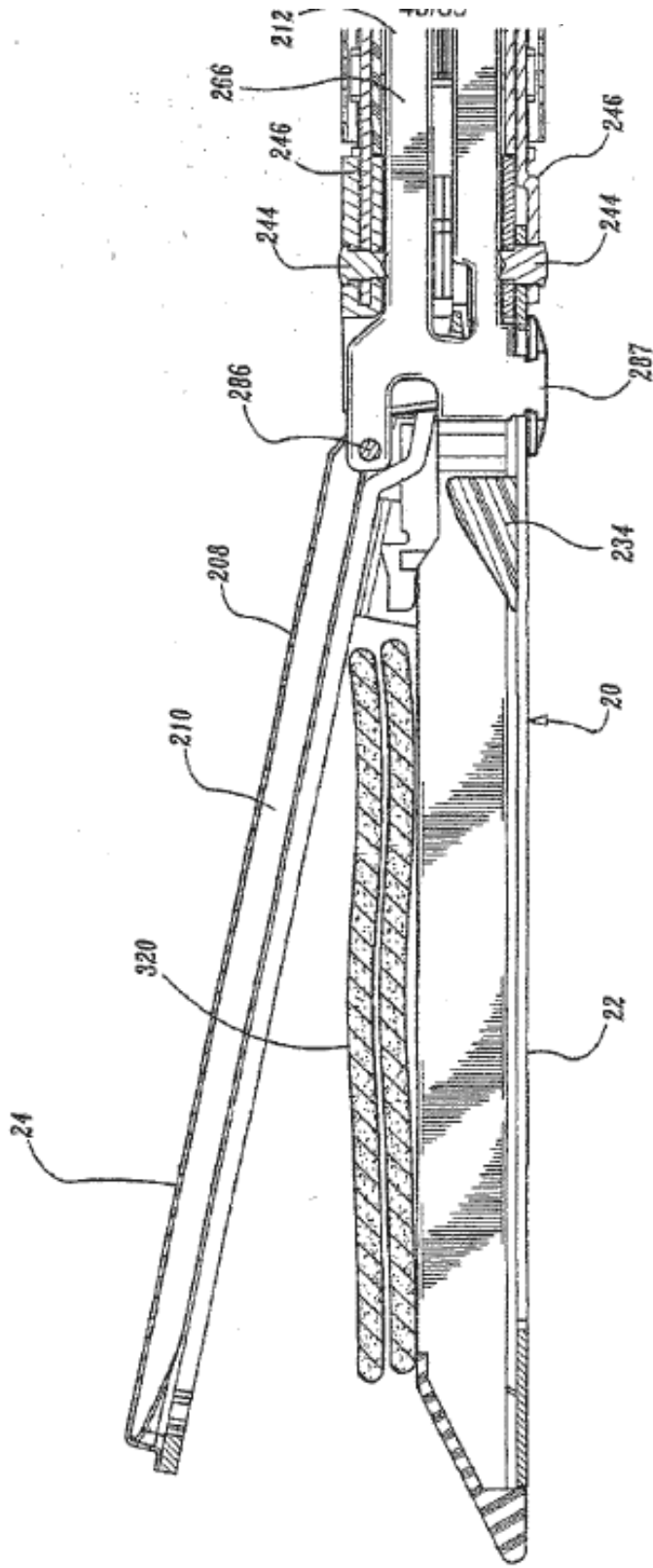
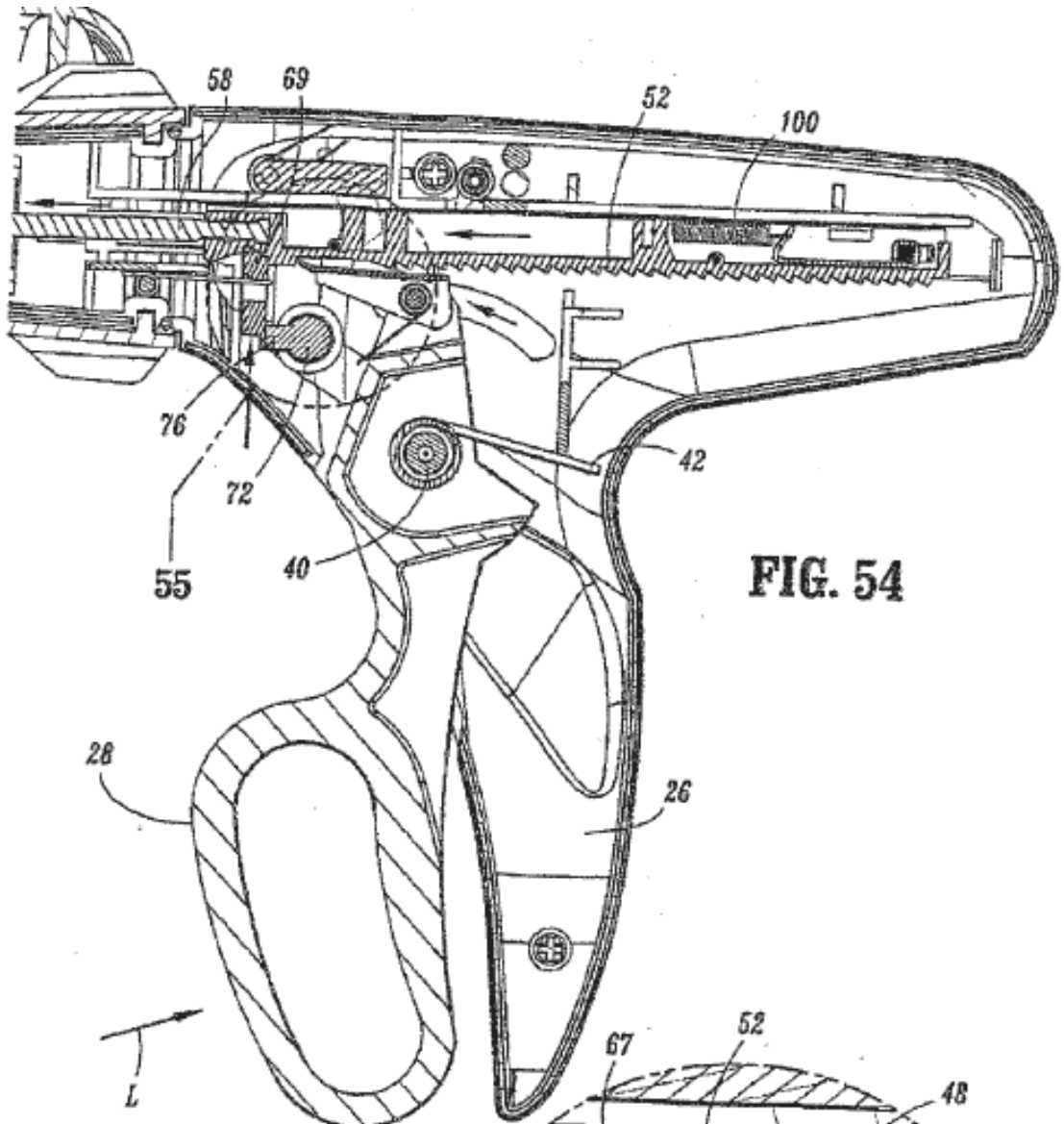
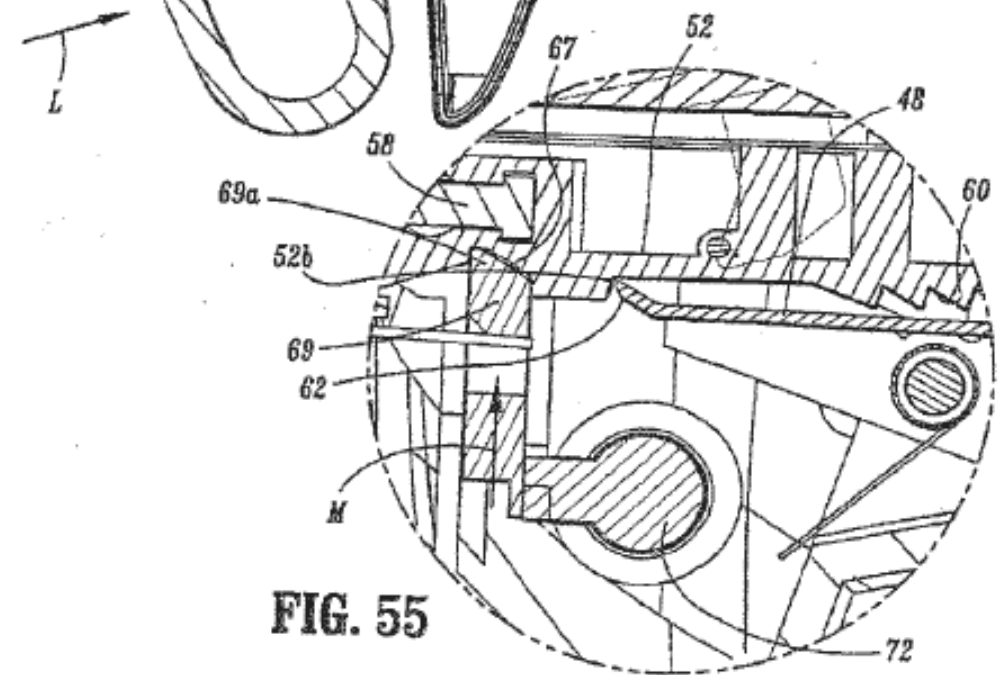


FIG. 53



**FIG. 54**



**FIG. 55**



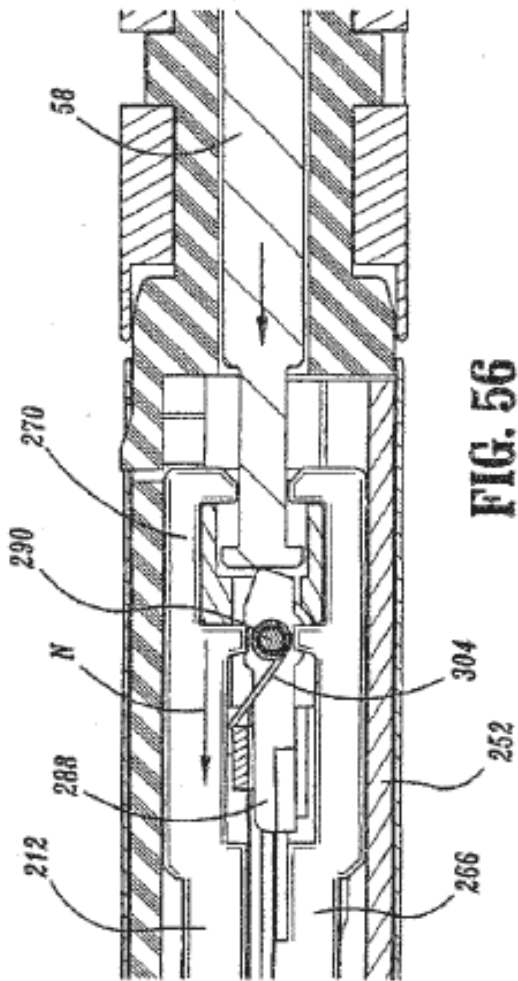


FIG. 56

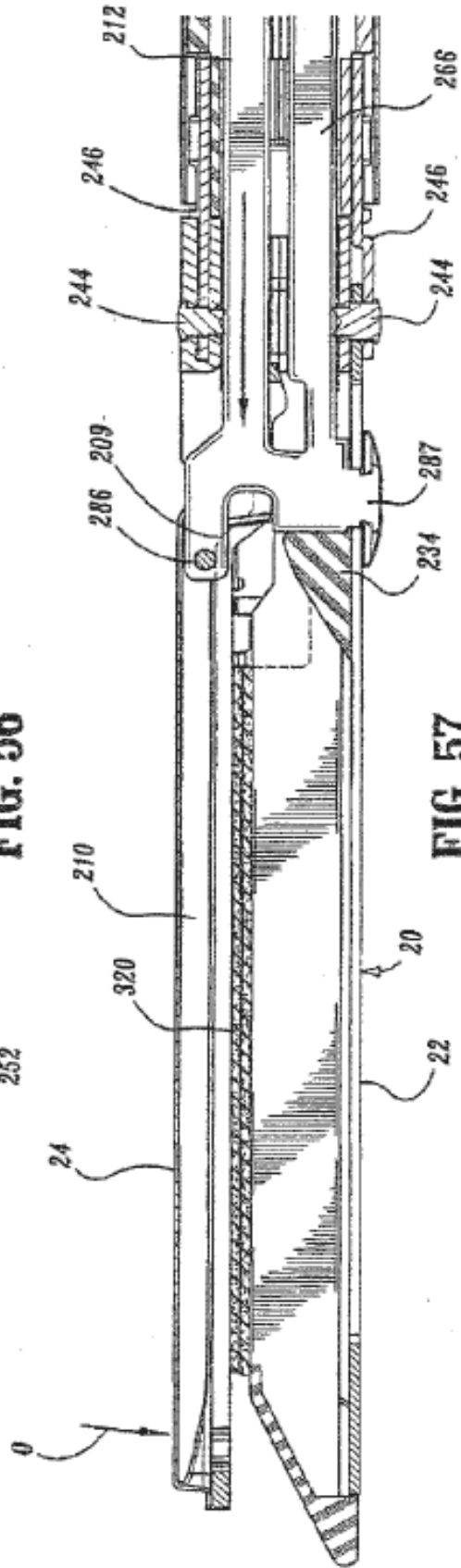


FIG. 57

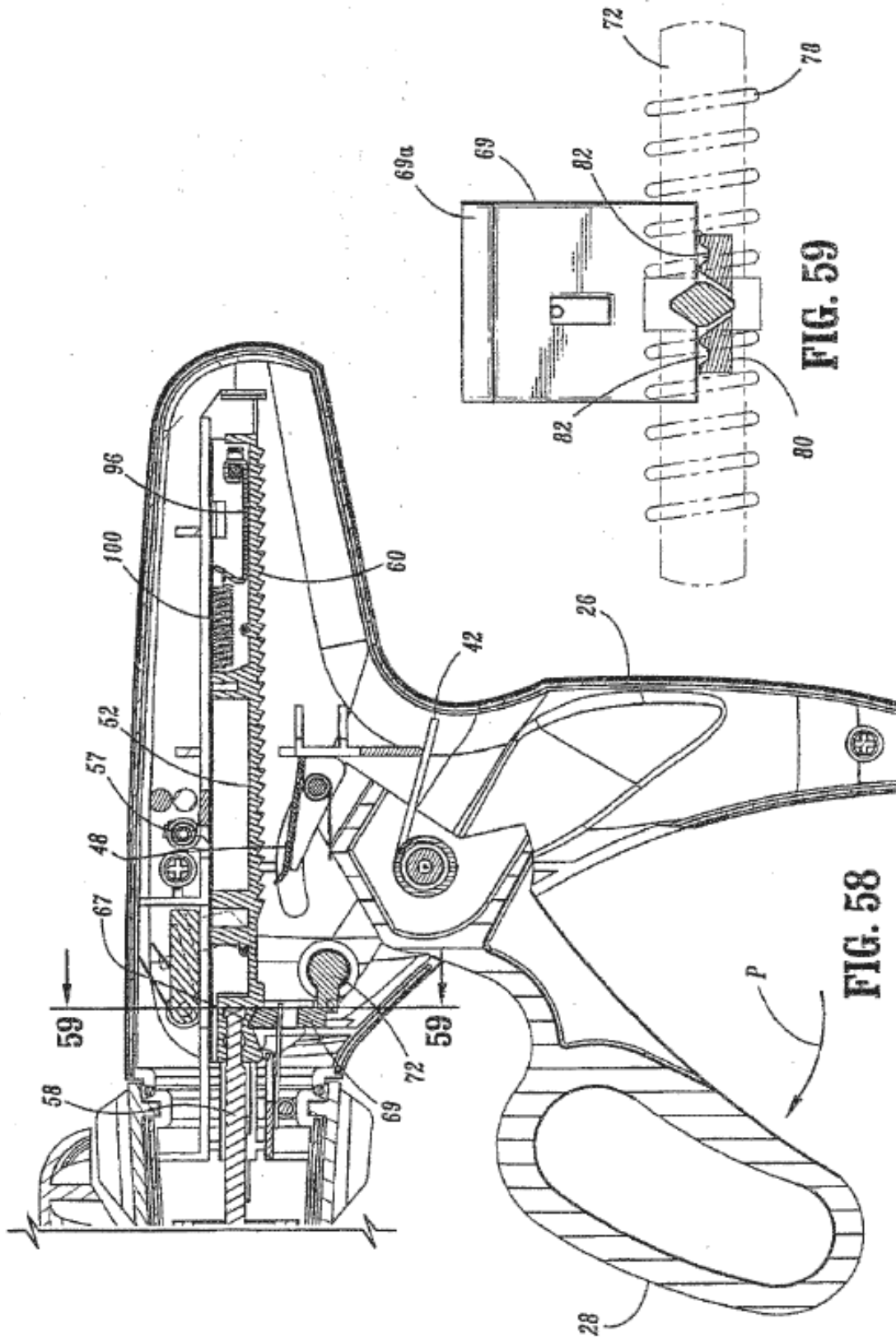
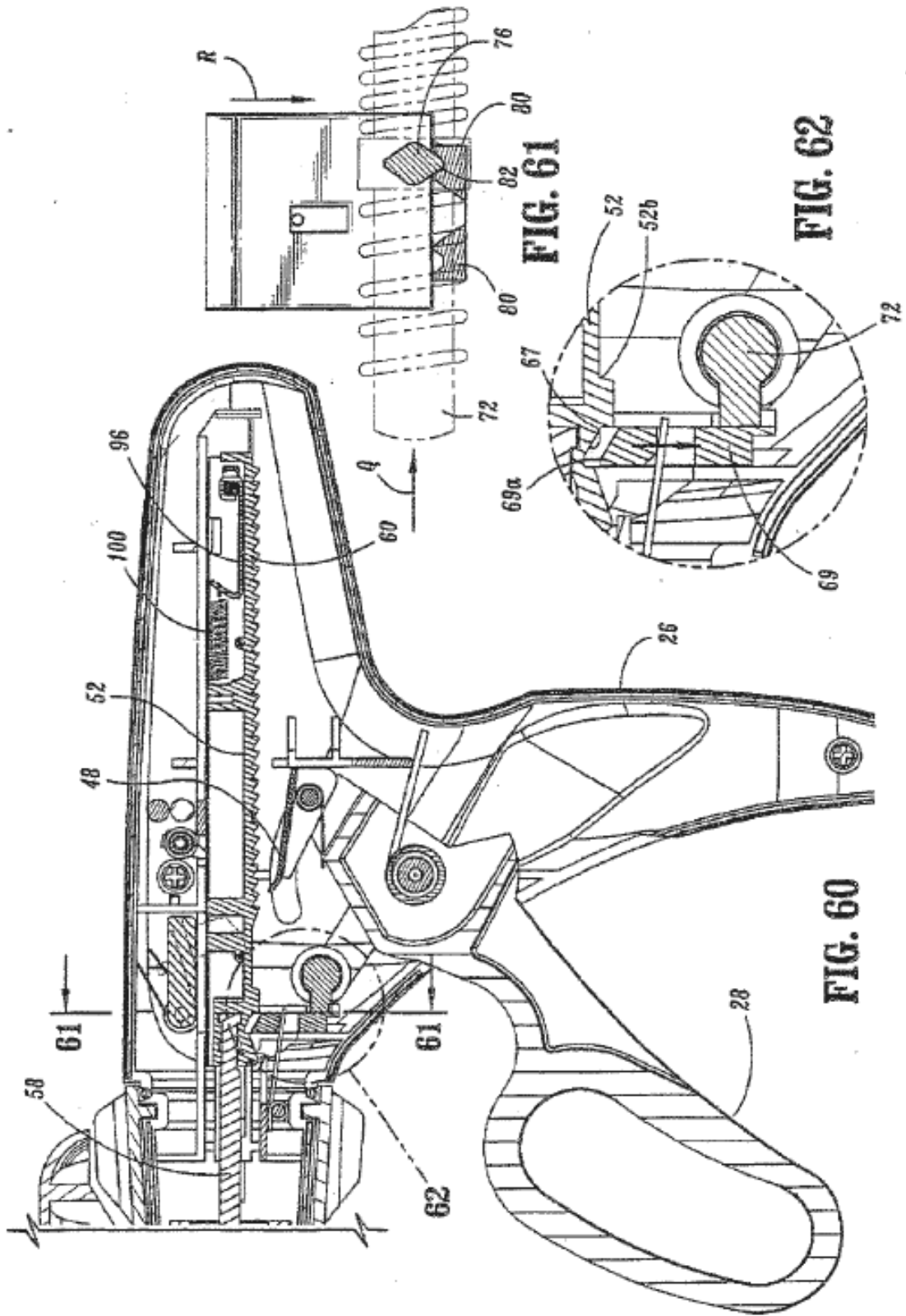
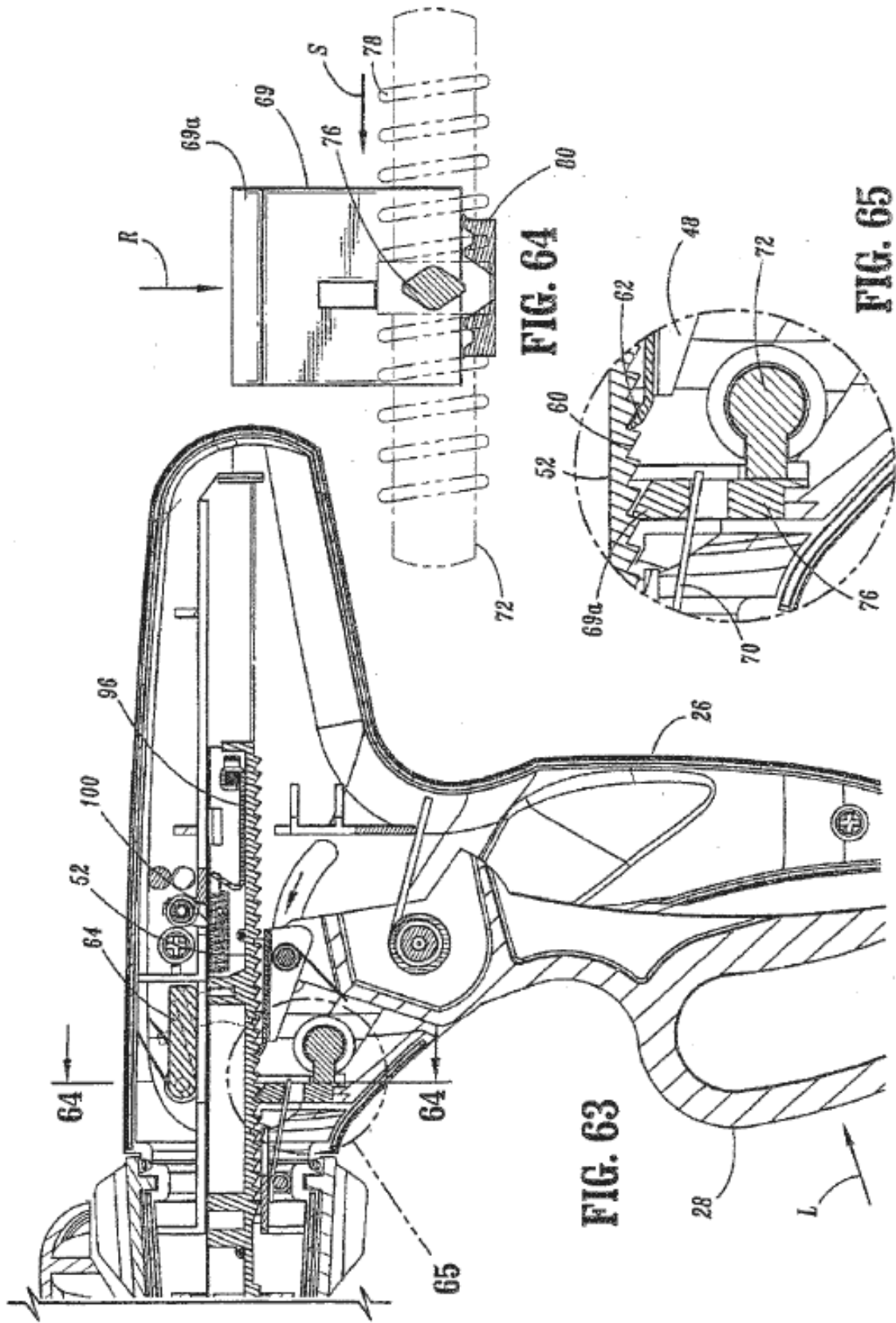


FIG. 59

FIG. 58





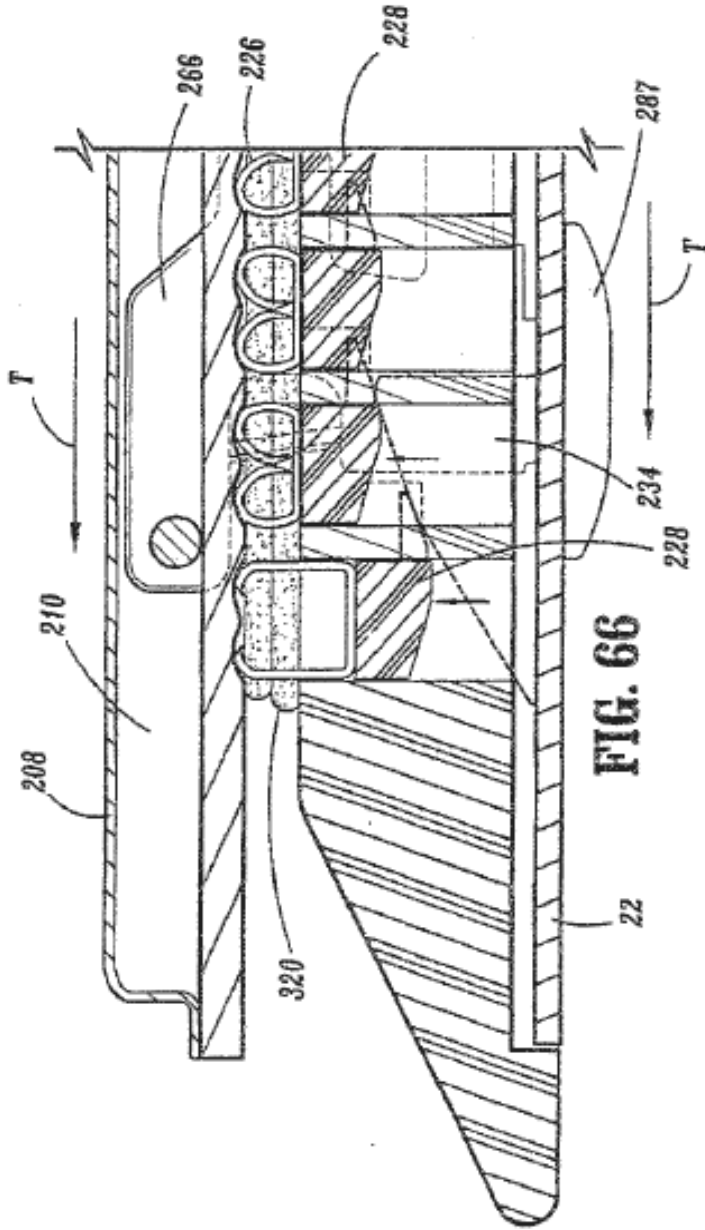


FIG. 66

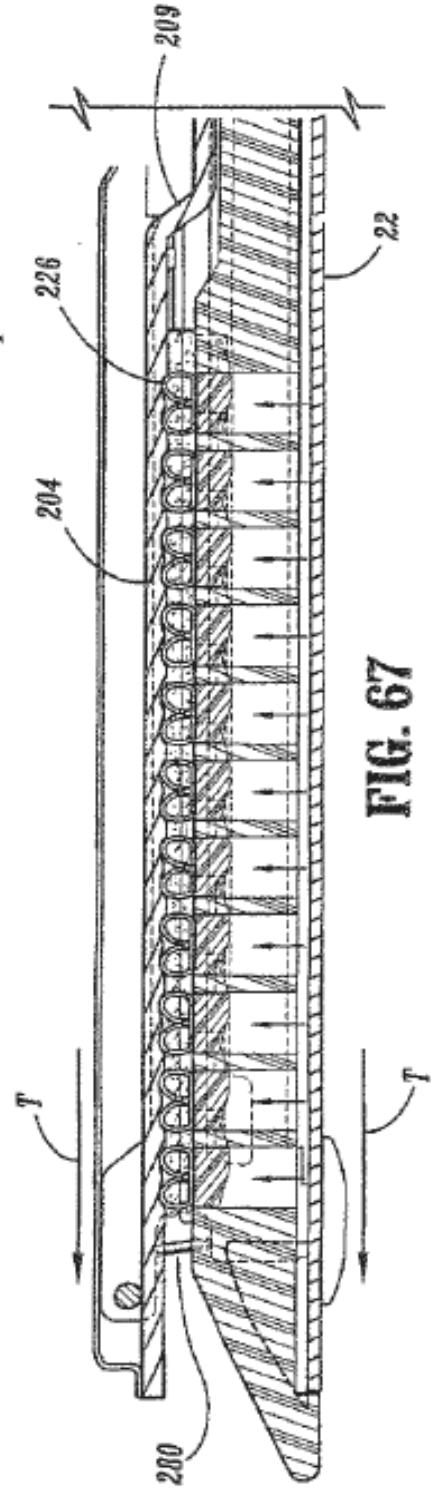


FIG. 67

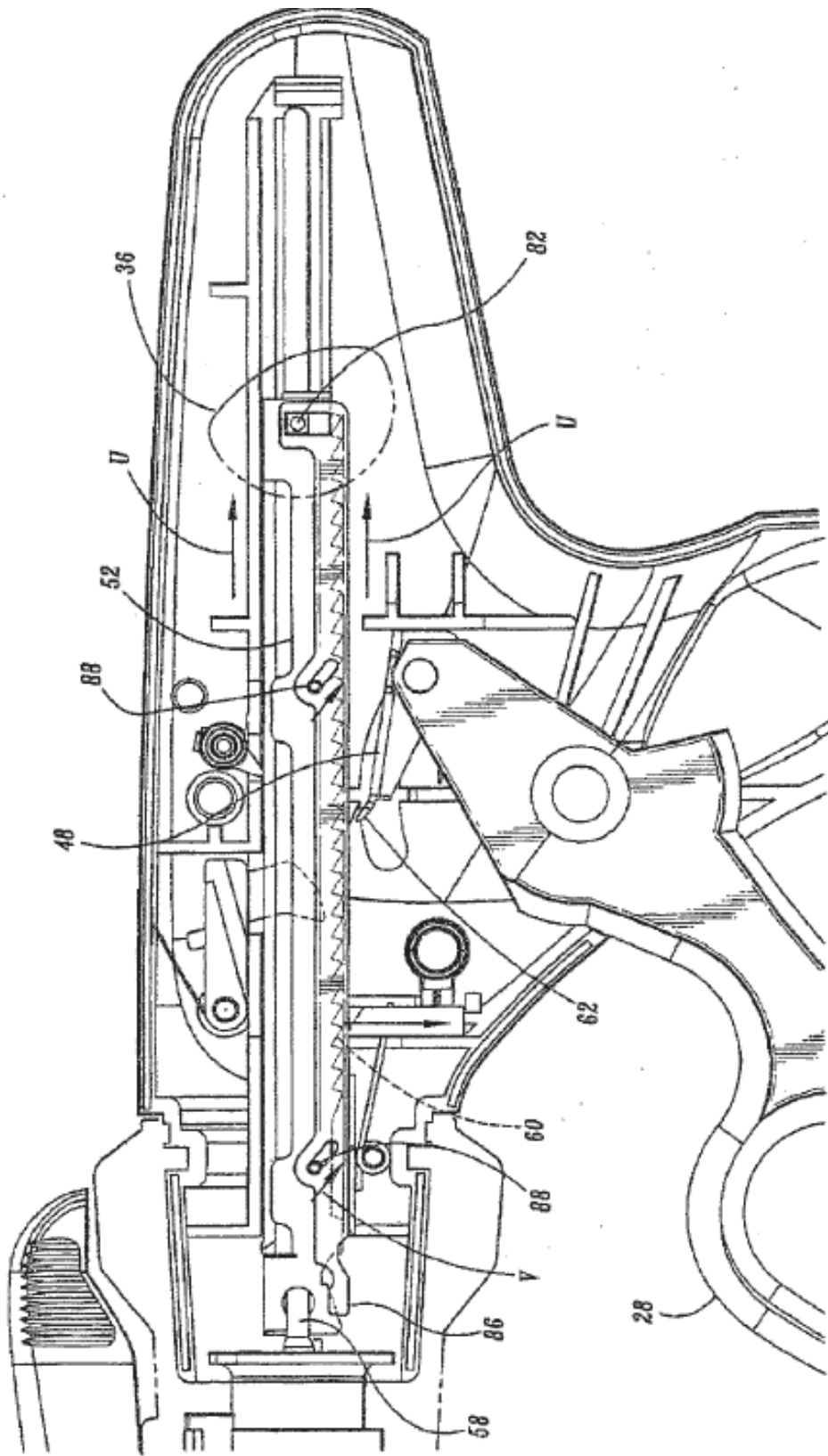
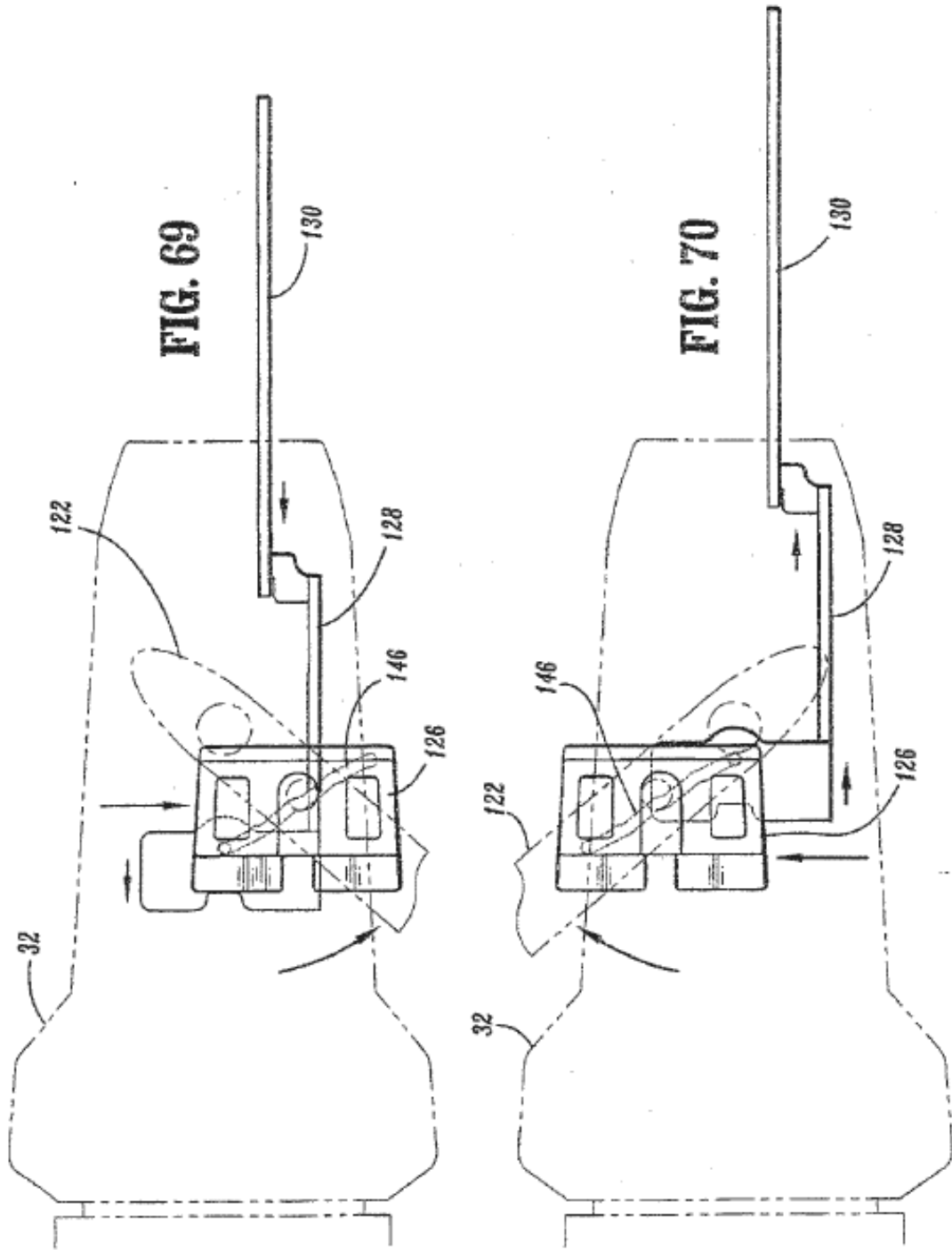
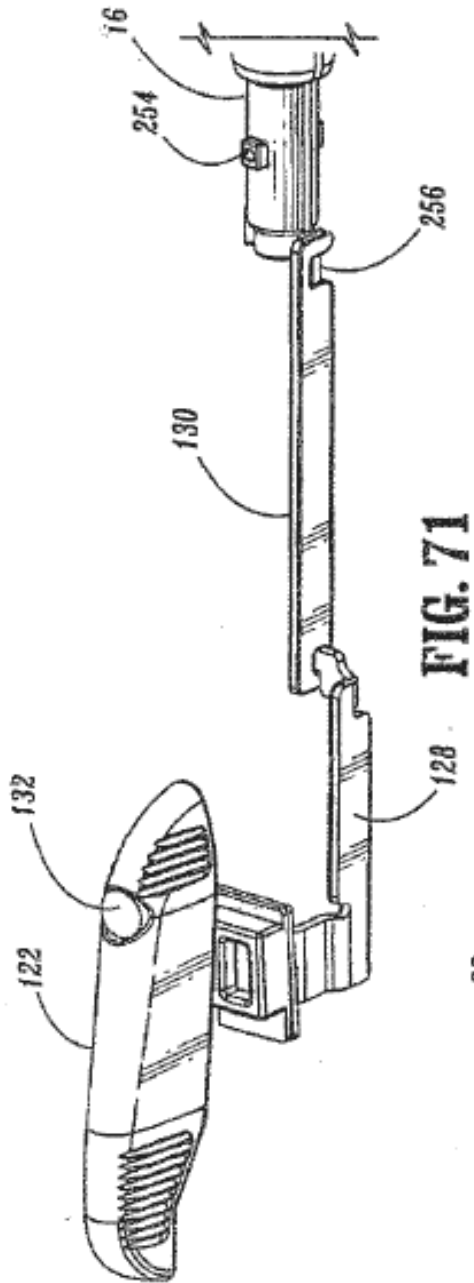
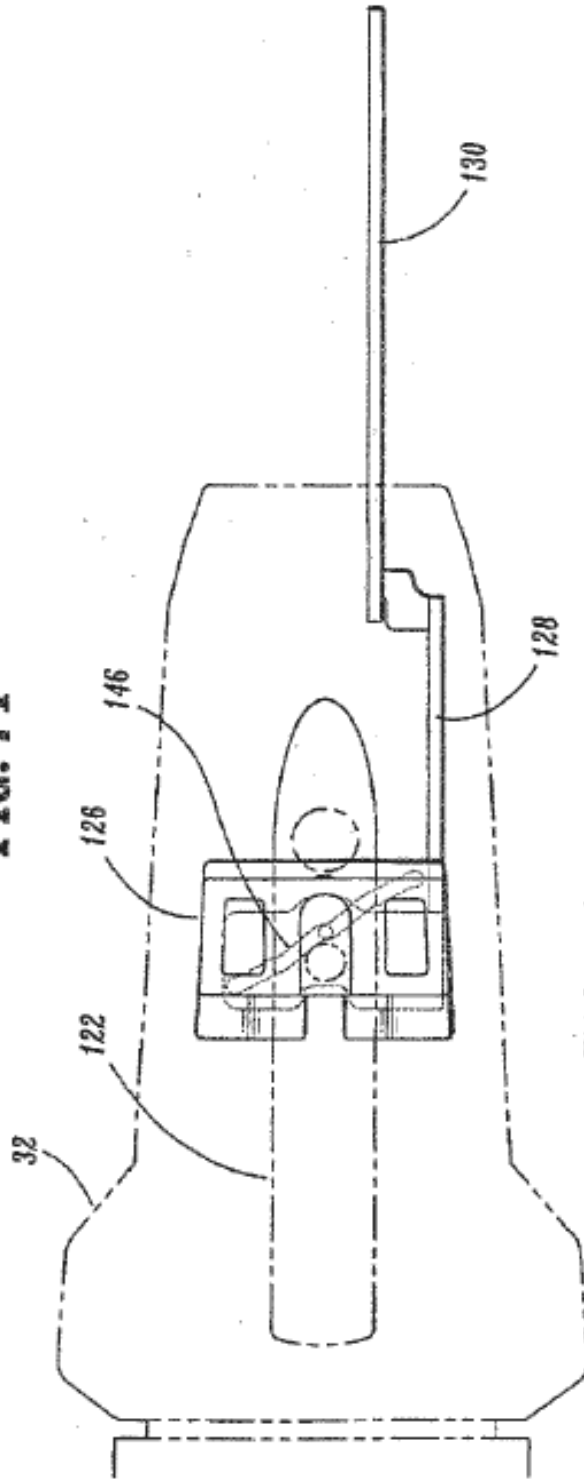


FIG. 68



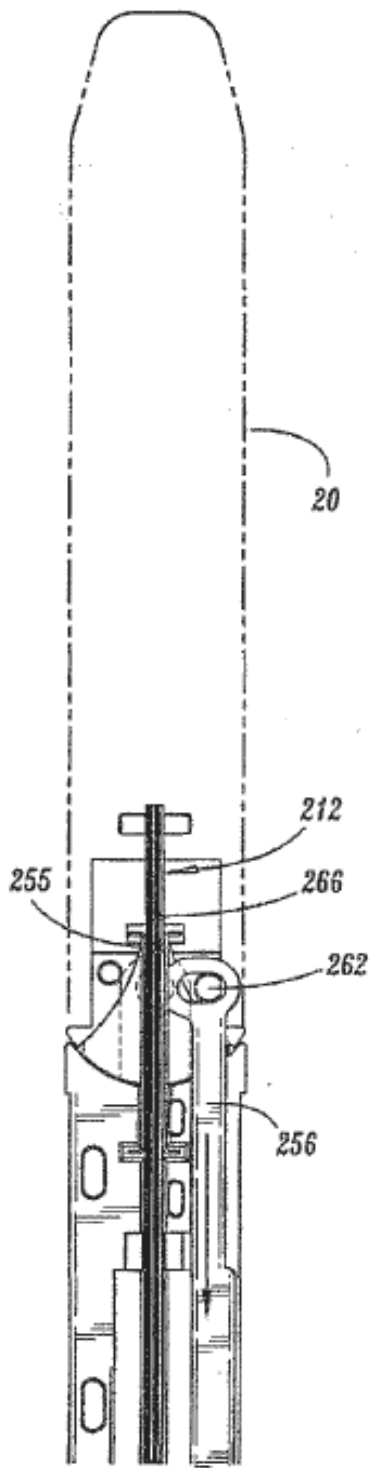


**FIG. 71**

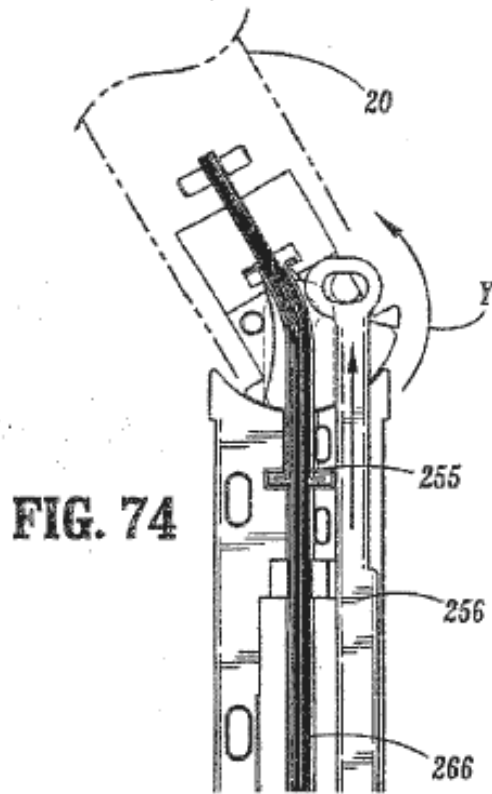


**FIG. 72**

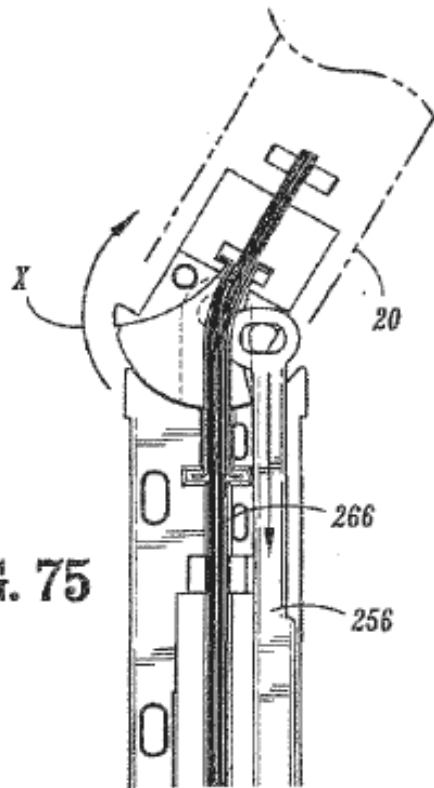




**FIG. 73**



**FIG. 74**



**FIG. 75**

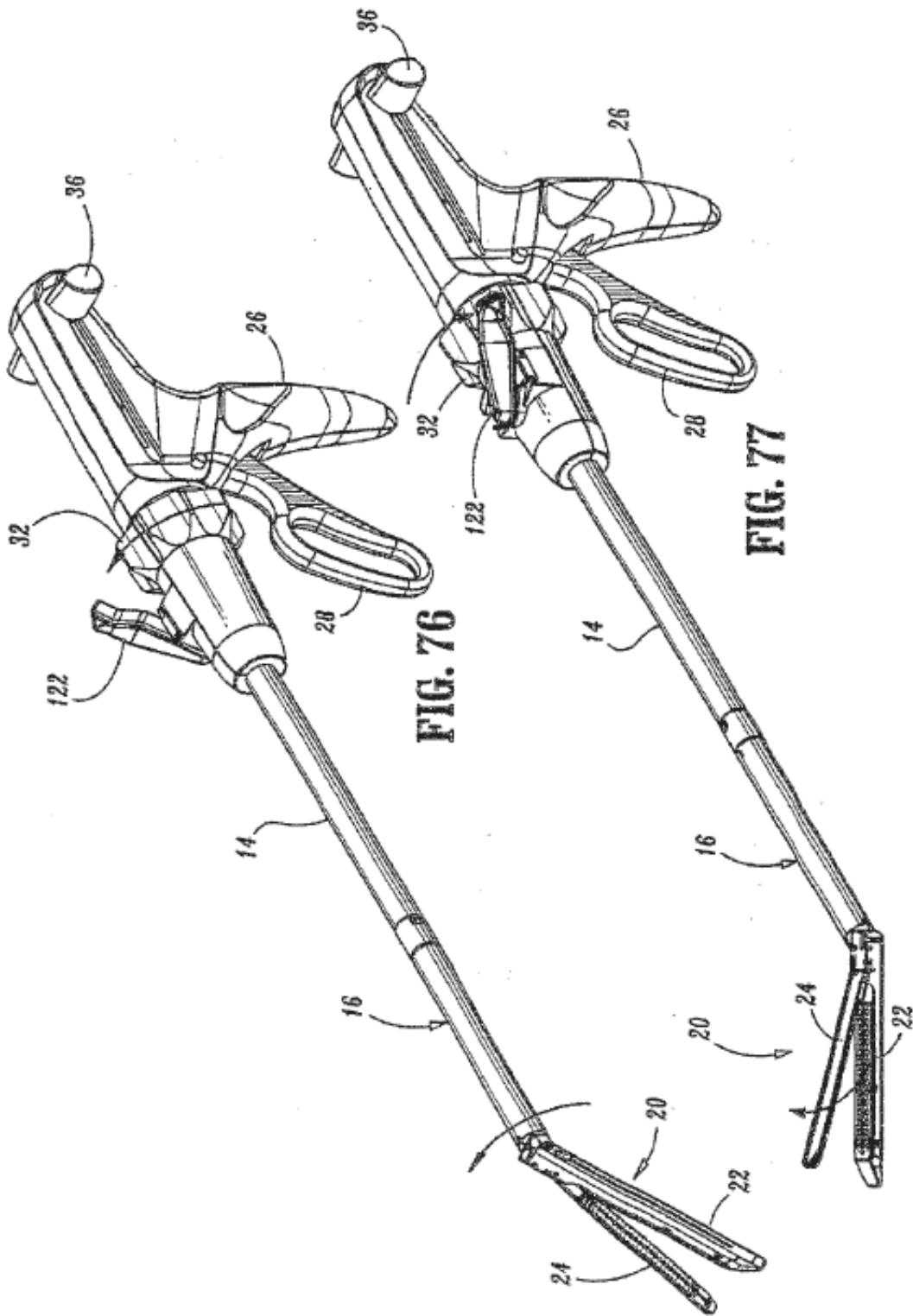
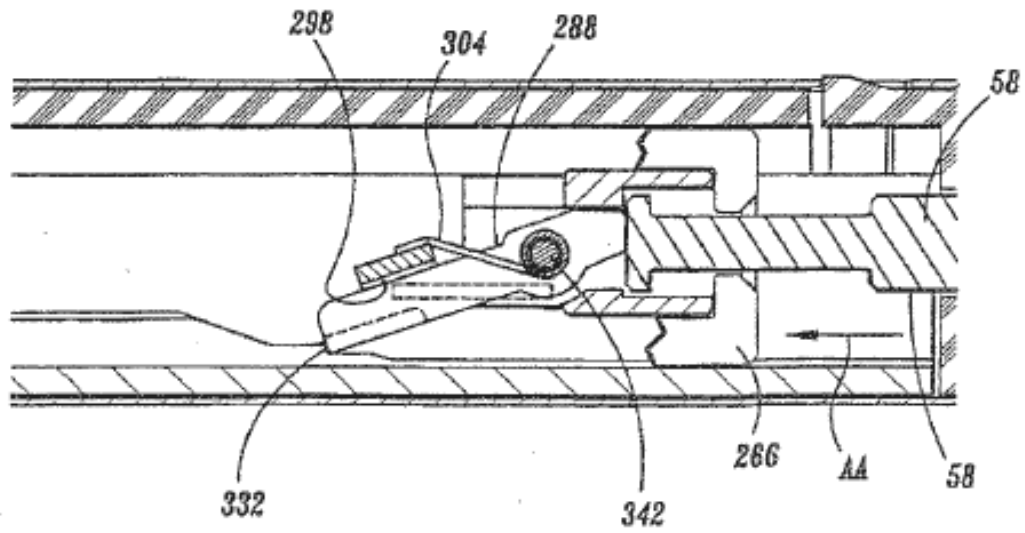
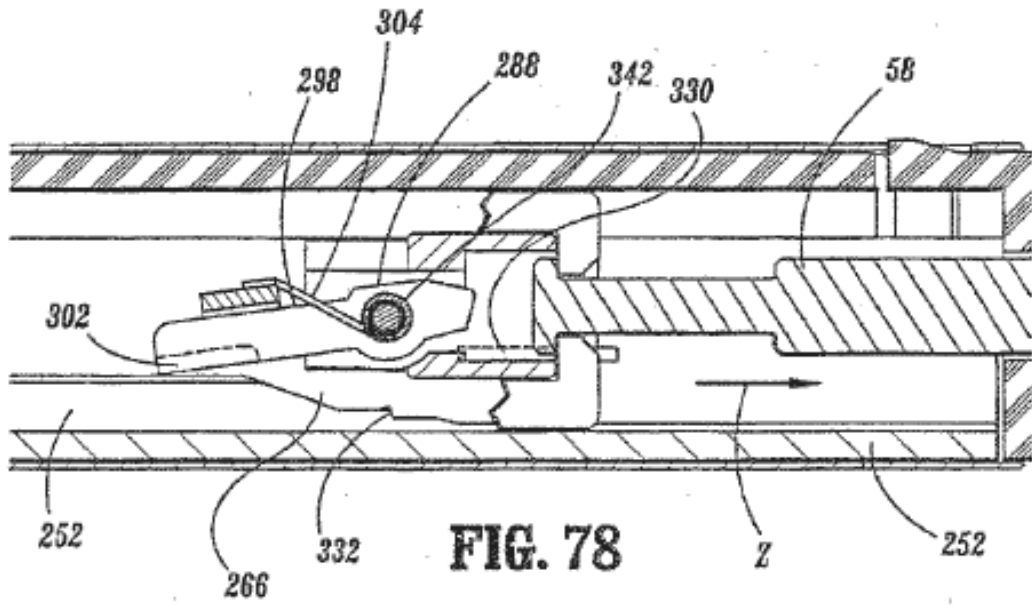


FIG. 76

FIG. 77



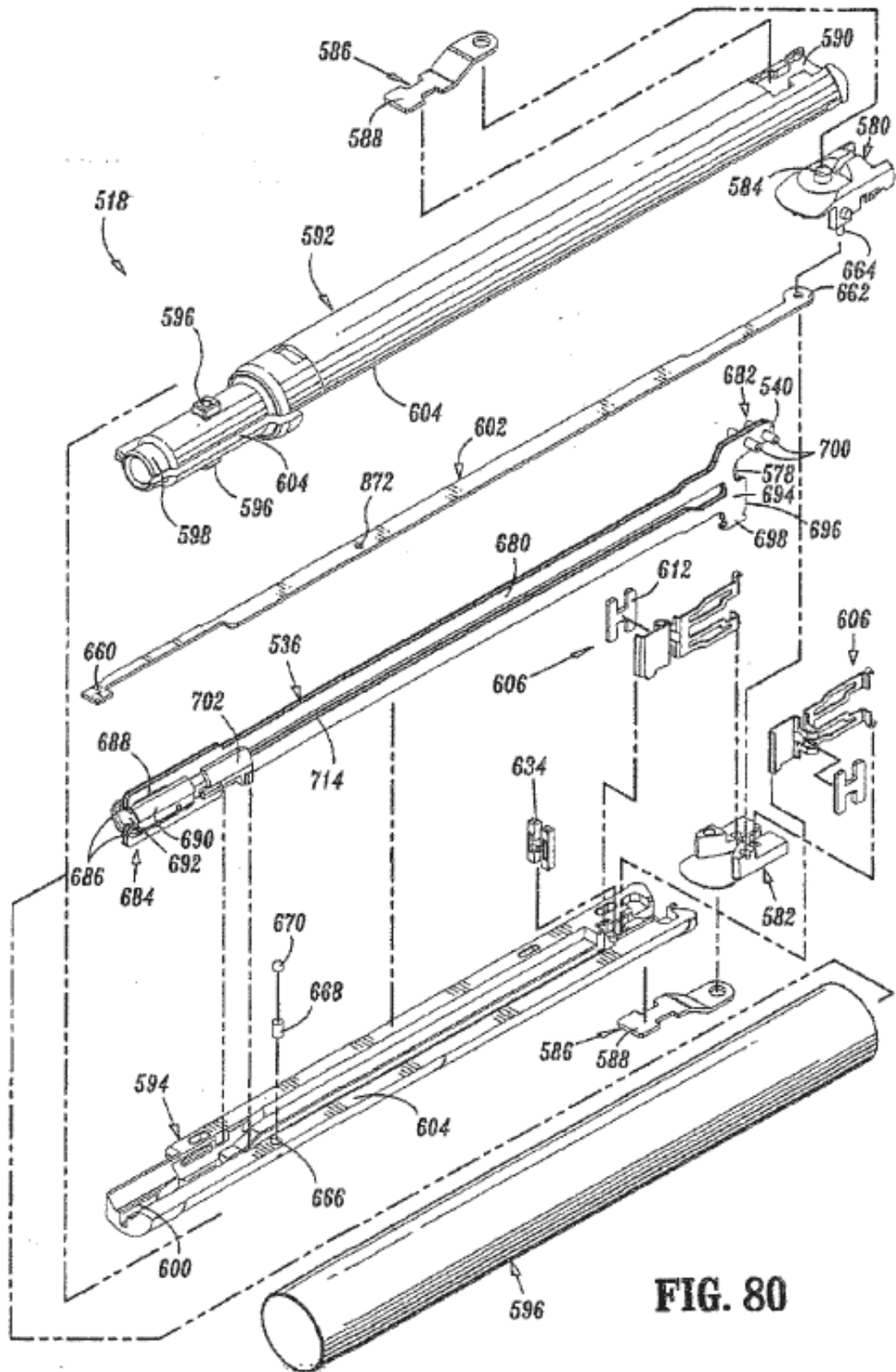
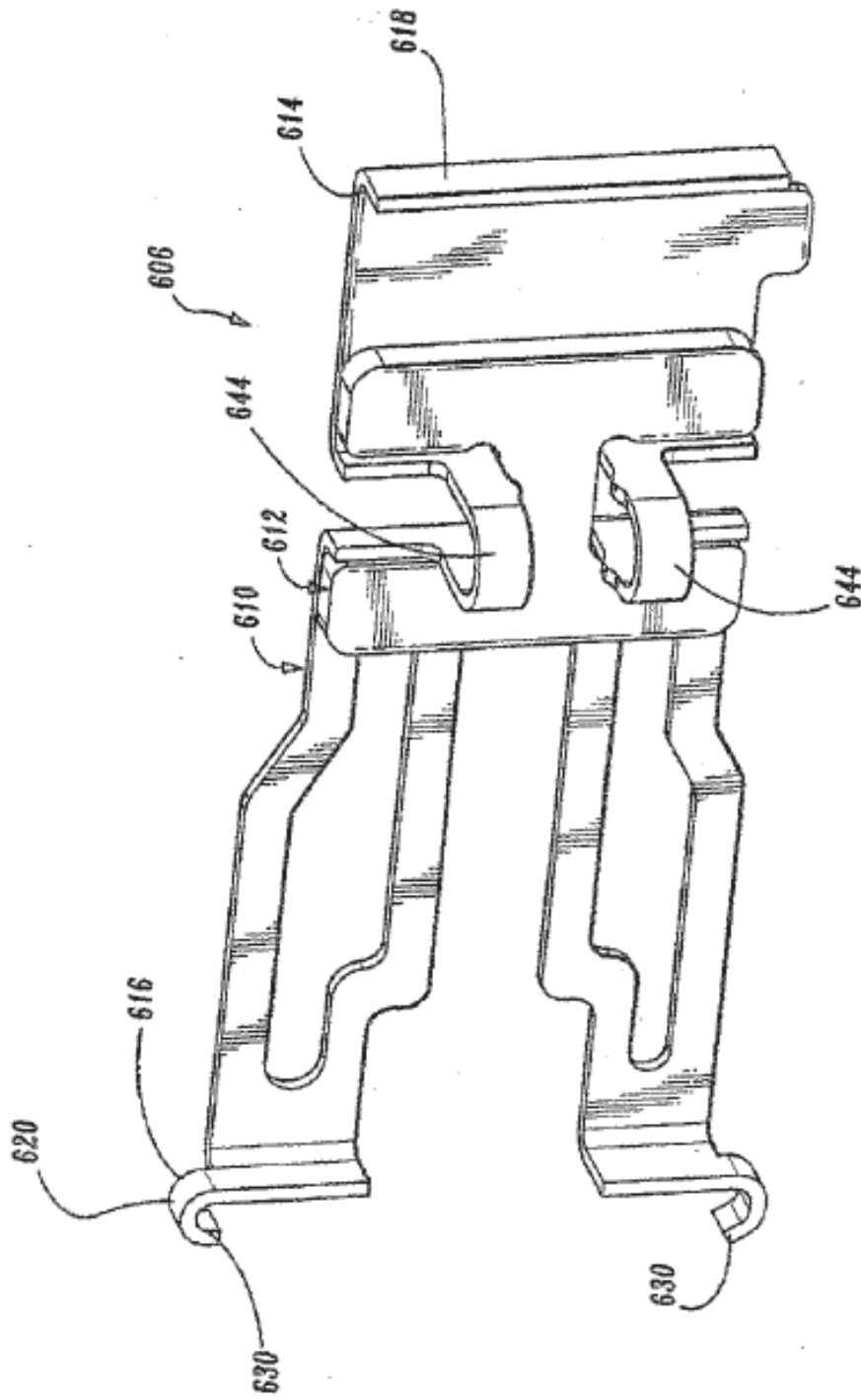


FIG. 80



**FIG. 81**

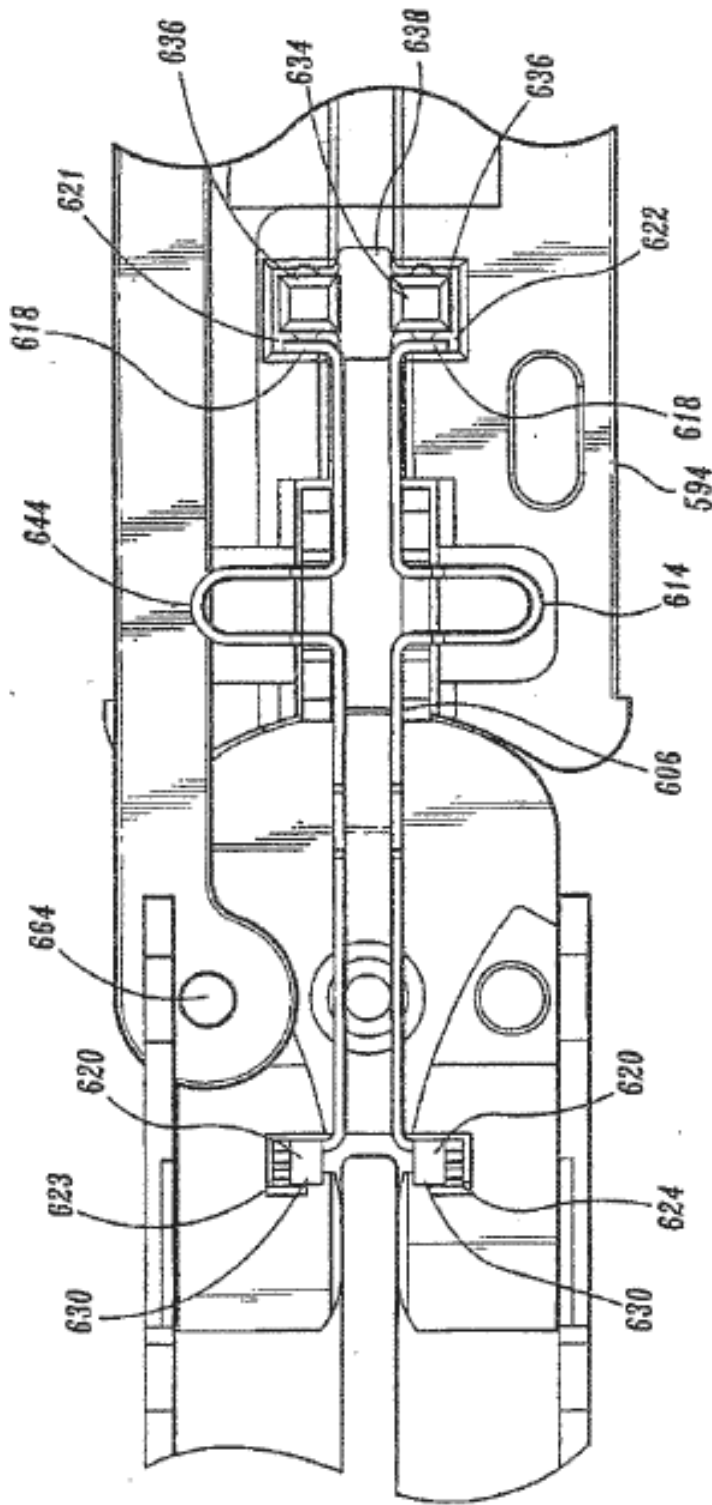
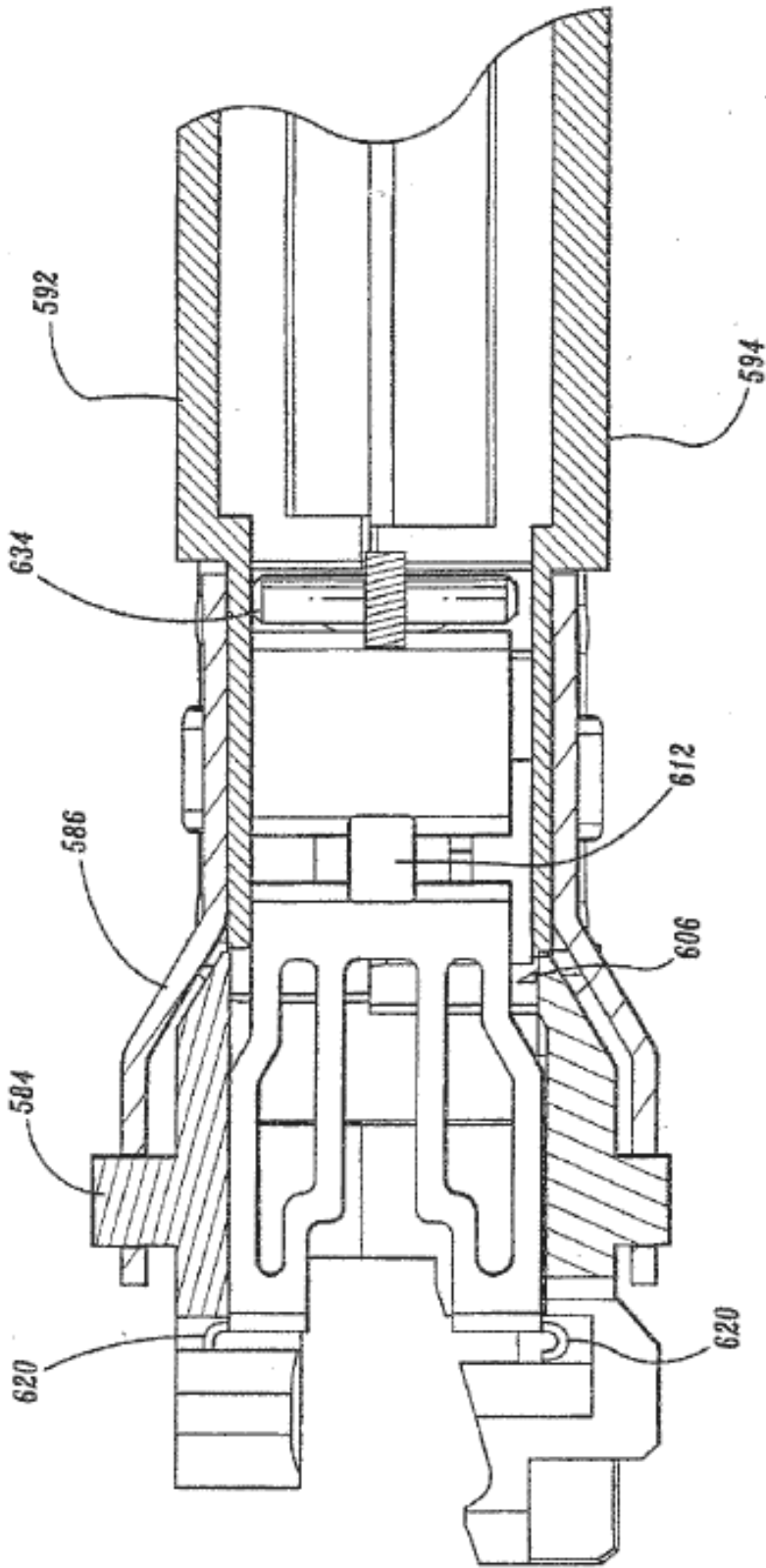
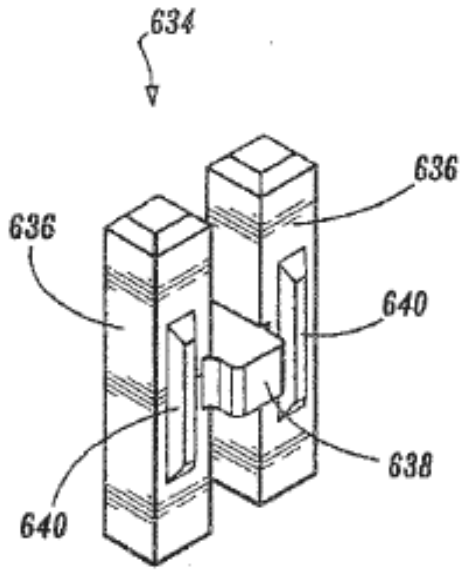
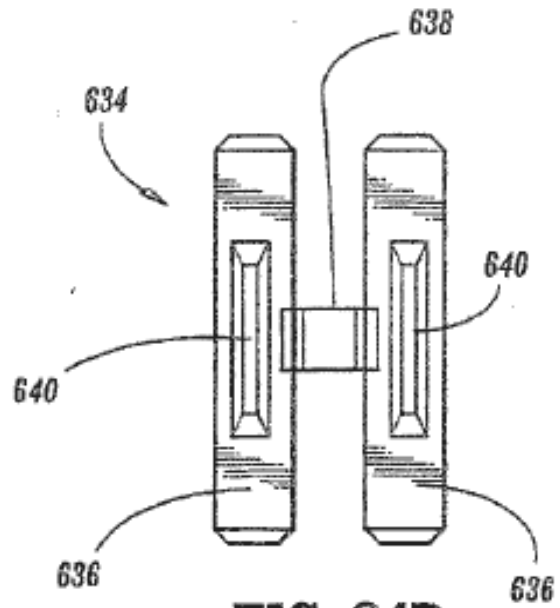


FIG. 82

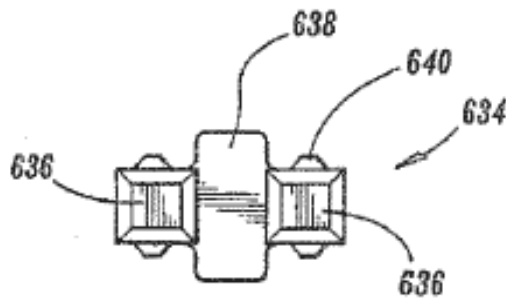




**FIG. 84A**

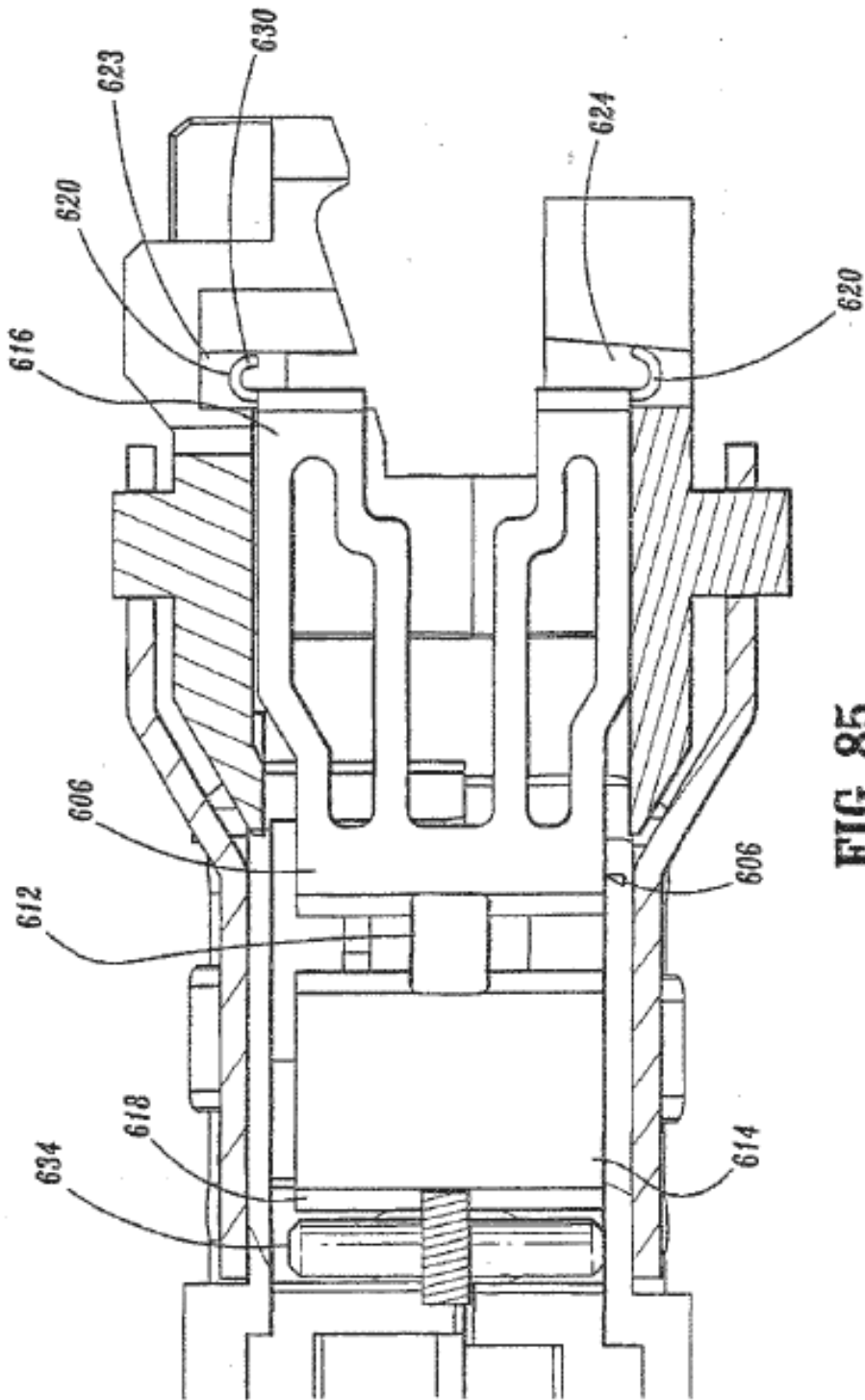


**FIG. 84B**

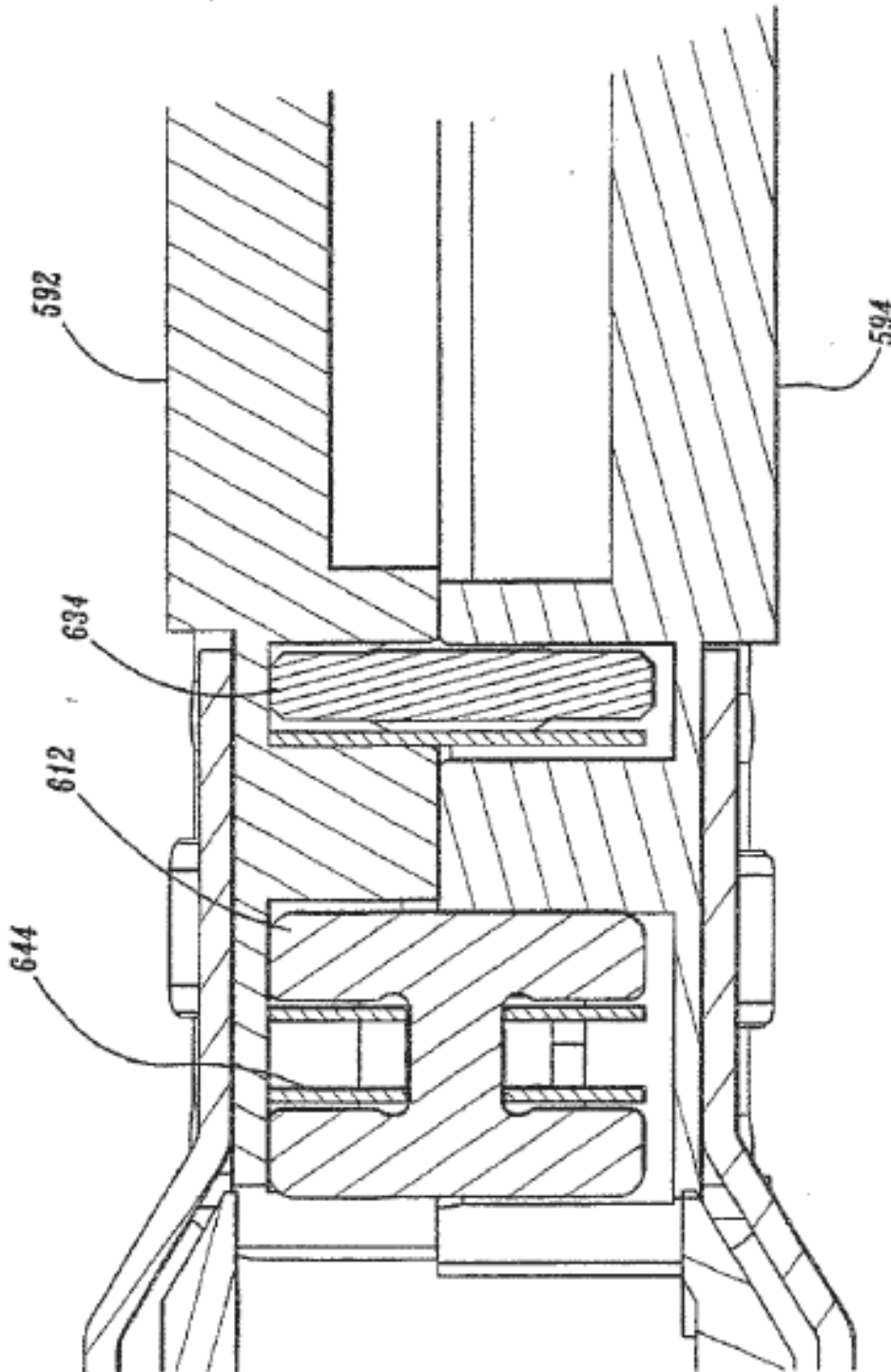


**FIG. 84C**

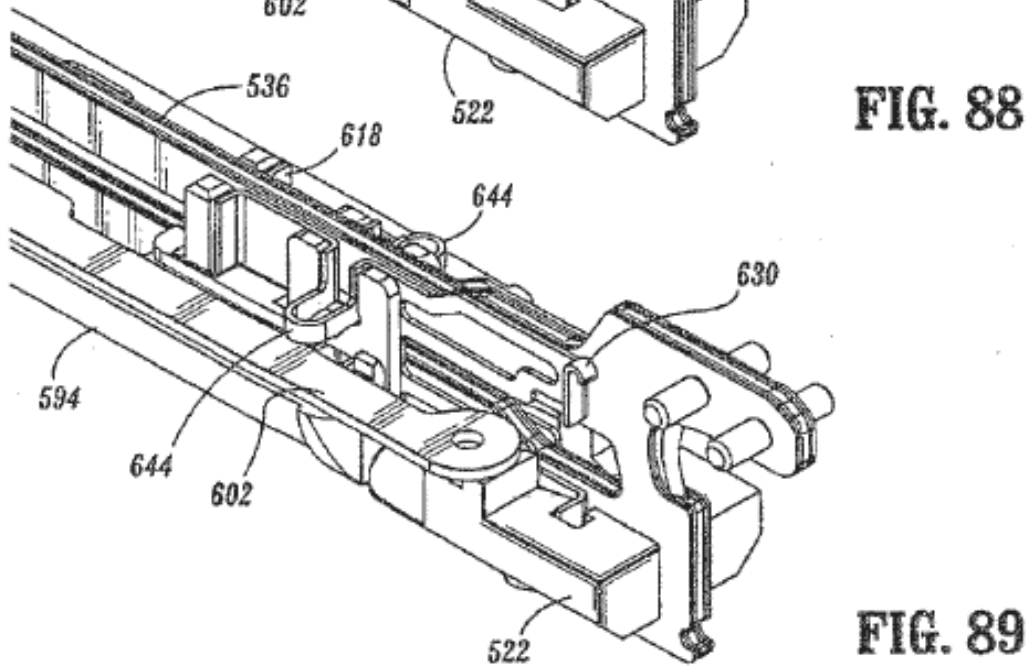
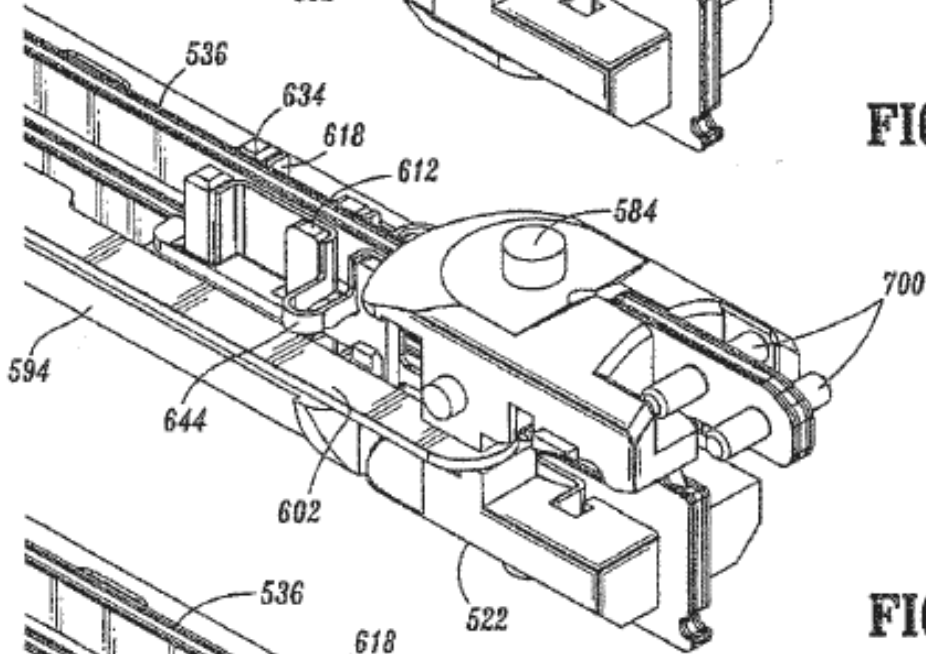
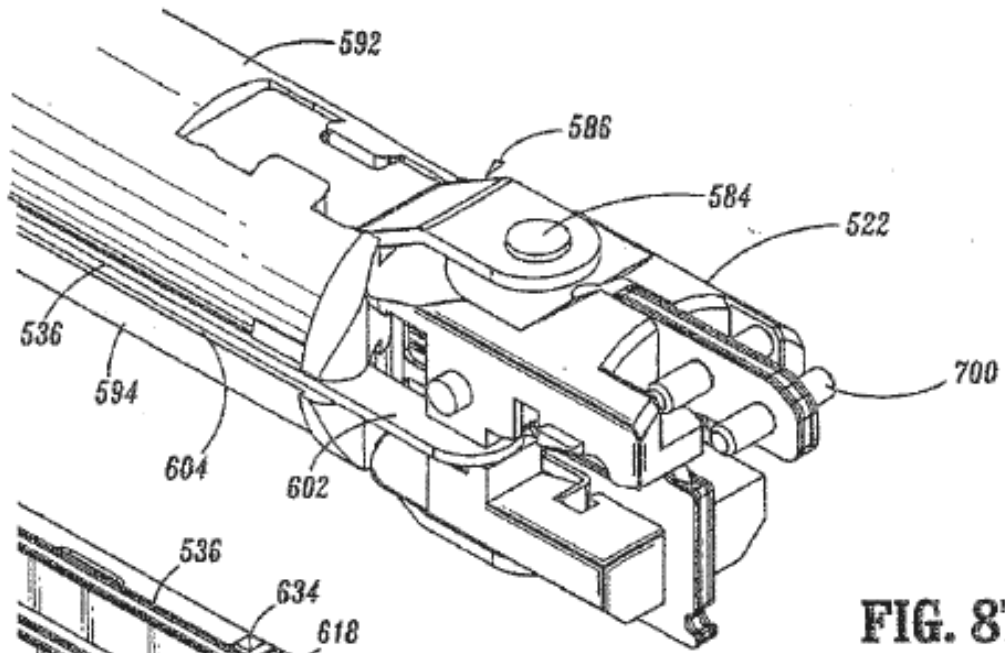


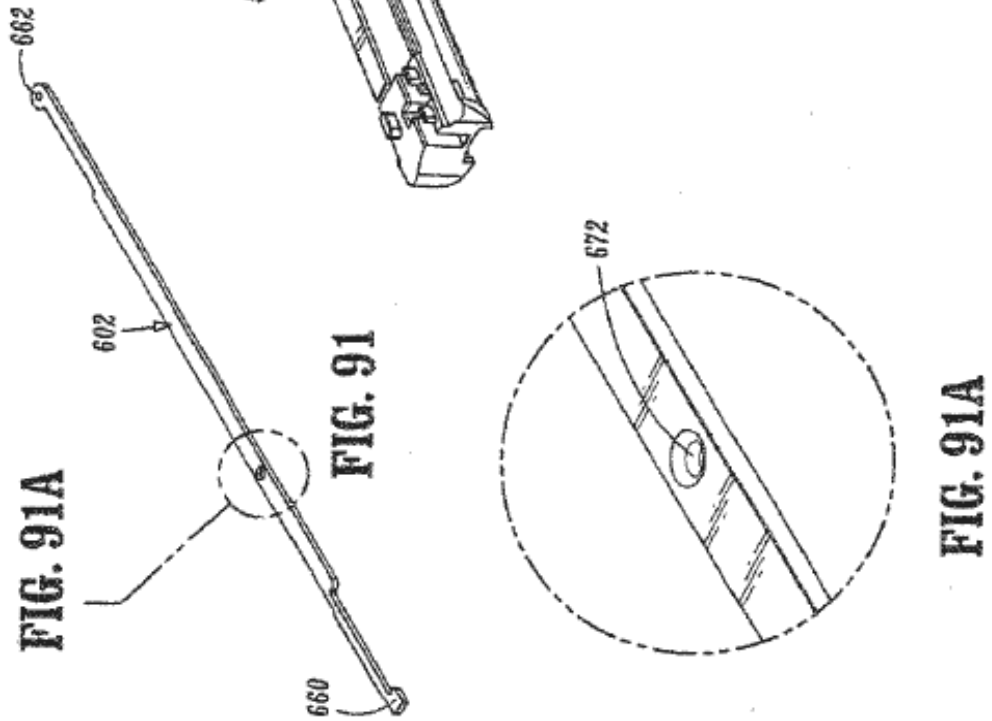
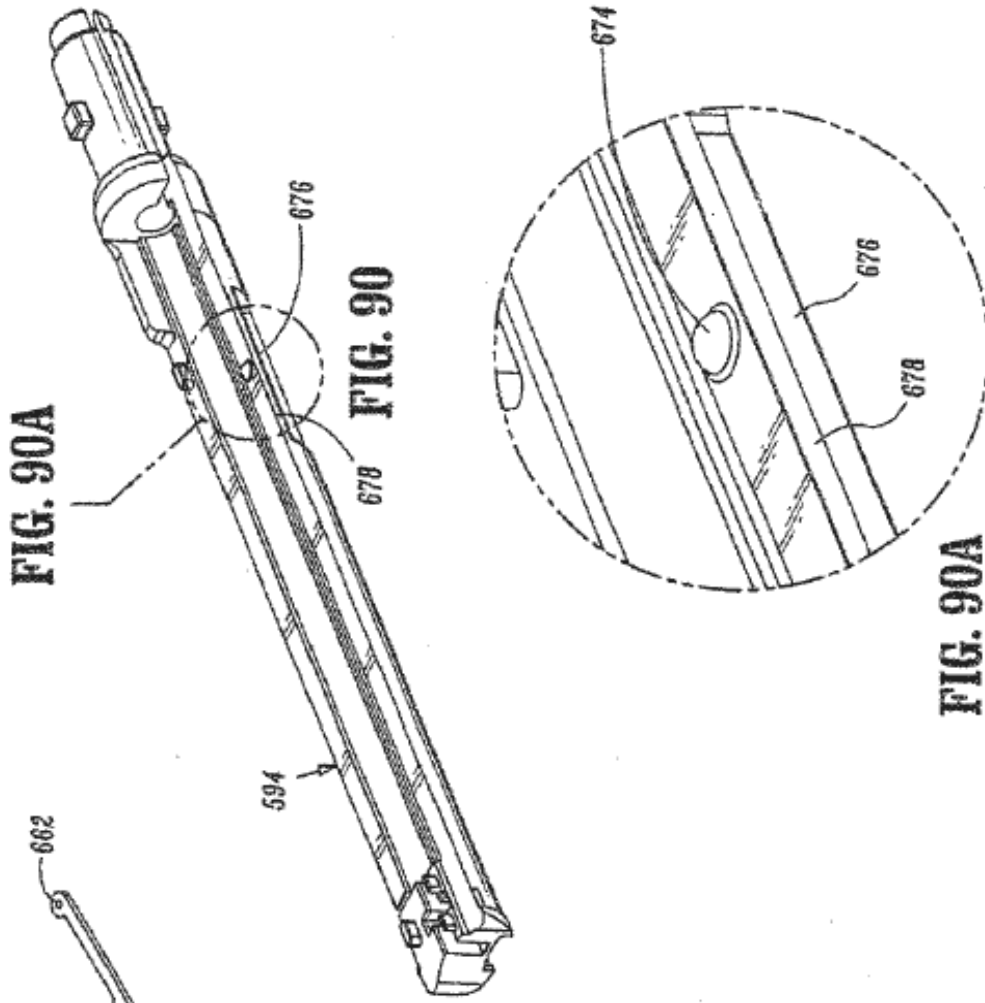


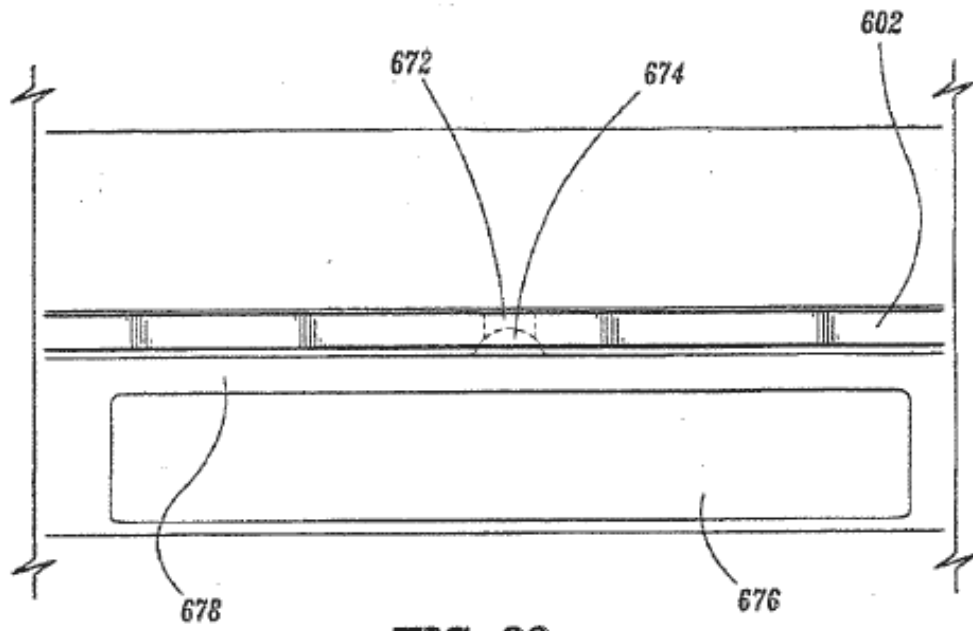
**FIG. 85**



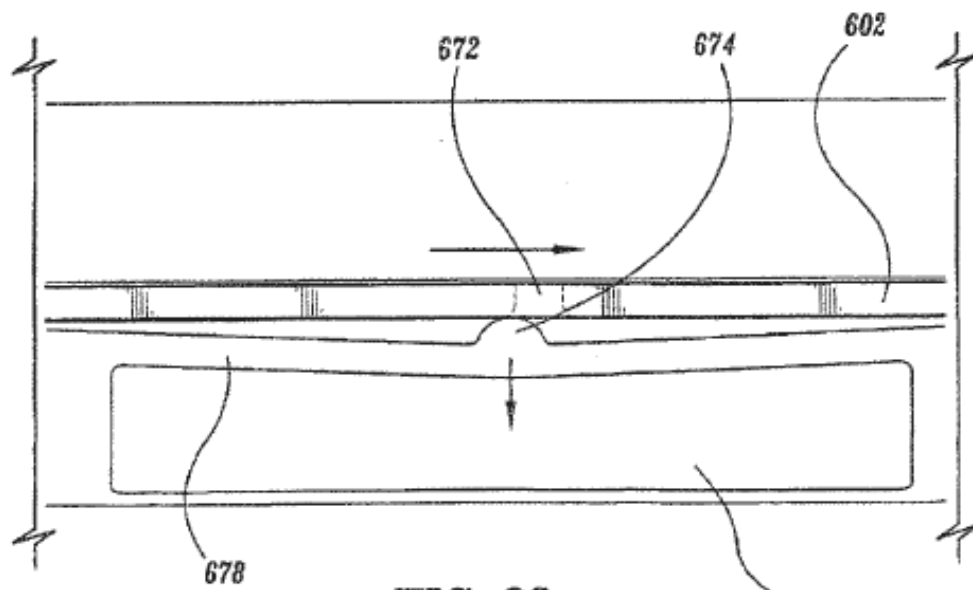
**FIG. 86**







**FIG. 92**



**FIG. 93**

