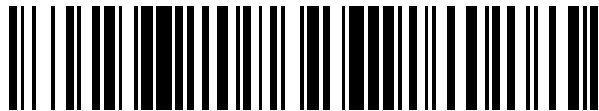


19



OFICINA ESPAÑOLA DE  
PATENTES Y MARCAS

ESPAÑA



11 Número de publicación: **2 571 458**

21 Número de solicitud: 201531888

15 Folleto corregido: A1

Texto afectado: Reivindicaciones

48 Fecha de publicación de la corrección: 09.02.2017

51 Int. Cl.:

**B62M 3/04** (2006.01)

12

SOLICITUD DE PATENTE CORREGIDA

A9

22 Fecha de presentación:

**23.12.2015**

43 Fecha de publicación de la solicitud:

**25.05.2016**

71 Solicitantes:

**IRUJO LÓPEZ, Fernando (25.0%)**  
**Pº Caballero, 6-4º C**  
**31002 Pamplona (Navarra) ES y**  
**GAZPIO 4, S.L. (75.0%)**

72 Inventor/es:

**IRUJO LÓPEZ, Fernando**

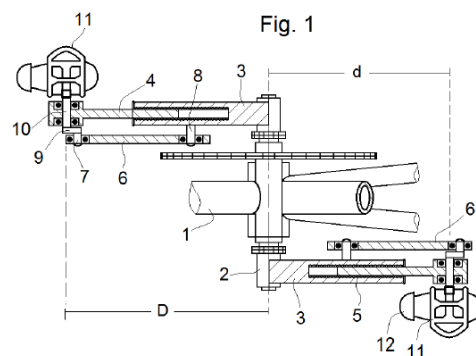
74 Agente/Representante:

**URÍZAR ANASAGASTI, Jesús María**

54 Título: **Pedal para bicicleta, con bielas extensibles**

57 Resumen:

Pedal para bicicleta, con bielas extensibles, en el que ambas bielas incorporan una extensión (4) que incorpora en el extremo un rodamiento para un eje (10) en el cual por el extremo exterior se fija el correspondiente pedal (7), mientras que por el extremo interior está unido axialmente en una excéntrica (9), en cuyo eje excéntrico (7) se acopla una segunda biela (6), la cual acopla en un punto (8) fijo de la biela principal (3), de forma que al girar el eje (10) del pedal se produce el desplazamiento de la extensión (4), alargando o acortando la longitud de la palanca de pedaleo formada por la biela (3) y su extensión (4) correspondiente, según se encuentre el pedal en posición de impulsión o de recobro, respectivamente.



ES 2 571 458 A9

## DESCRIPCIÓN

Pedal para bicicleta, con bielas extensibles.

### 5 **Objeto de la invención**

La presente invención se refiere a un dispositivo para dar pedales en una bicicleta, que comprende dos bielas montadas en sentidos contrapuestos en los extremos de un eje pedalier, situado en el buje existente en el marco inferior del cuadro de una bicicleta; en el que ambas bielas conforman sendas manivelas, cada una de las cuales lleva en el extremo un pedal. En concreto se trata de un dispositivo en el que estas bielas incorporan un mecanismo de alargamiento y acortamiento sincronizado, alargándose el brazo de palanca en la biela impulsora (adelantada y en bajada) al tiempo que se acorta el brazo de palanca en la biela en recobro (cuyo pedal está en subida y en el que habitualmente no se ejerce ningún impulso).

### **Antecedentes de la invención**

En los últimos años, las bicicletas han experimentado muchos avances tecnológicos para reducir el esfuerzo del pedaleo para su locomoción. Entre estos diseños se incluyen varios intentos de modificar la longitud de las bielas de los pedales, sincronizando ese cambio de longitud con el movimiento de éstas, para conseguir una extensión y retracción cíclica, para aprovechar al máximo la fuerza que se ejerce sobre los pedales. Mecanismos con este fin están descritos en varios documentos de patentes:

El documento ES 0 460 074 describe un mecanismo pedalier de bicicleta con geometría variable, en el cual una manivela está constituida por dos elementos telescópicos, uno calado en el eje del pedalier y el otro ajustado a un mecanismo que imprime un movimiento radial alternativo tal que la longitud de la manivela varía a cada vuelta del pedalier entre un valor máximo y un valor mínimo, comprendiendo dicho mecanismo una pieza dentada circular, coaxial al pedalier, con un engranaje planetario que traslada el movimiento de rotación en un movimiento alternativo del segundo elemento de la manivela.

35

El documento ES 2 268 911 describe un sistema de transmisión de potencia mediante pedaleo elíptico con bielas de longitud variable, aplicable a bicicletas, formado por un soporte transmisor de potencia y por un mecanismo auxiliar cuyo movimiento interno se realiza mediante cadena y piñones dentados. El soporte transmisor convierte las componentes perpendiculares a la biela de potencia en momento de transmisión y el mecanismo auxiliar, mediante un engrane estático y un engrane satélite con la mitad de diámetro que el engrane estático y que gira alrededor de éste, produce un movimiento longitudinal de la biela mediante una manivela y un seguidor de leva; haciendo que varíe la longitud de la biela y que los pedales describan una trayectoria elíptica. El soporte transmisor y el mecanismo auxiliar se sitúan a cada lado del eje pedaliar, fijado el del lado derecho a los platos dentados de la bicicleta.

Debido a su falta de fiabilidad y flexibilidad, estas manivelas nunca han logrado imponerse en el mercado de la bicicleta; entre otros motivos porque en la mecánica de pedaleo, en particular cuando se utilizan cadencias altas, la utilización de sistemas con trayectorias elípticas es contraproducente, ya que la forma adecuada de transformación del movimiento alternativo de las piernas del ciclista es la rotación circunferencial, tal y como ha queda probado en diversos estudios sobre dinámica de pedaleo y se pone de manifiesto por cualquier usuario de una bicicleta estática elíptica, en la que nunca llegamos a acostumbrarnos del todo a este movimiento antinatural.

### **Descripción de la invención**

La presente invención tiene como objetivo superar estos inconvenientes y a este efecto se ha diseñado un dispositivo para dar pedales del tipo especificado en la introducción, que se caracteriza porque se consigue el alargamiento de biela impulsora (adelantada y en bajada) al tiempo que se acorta la biela en recobro (cuyo pedal está en subida y en el que habitualmente no se ejerce ningún impulso); realizándose un movimiento circular igual al de una bicicleta tradicional, pero sobre un brazo de palanca de longitud variable, máxima en la posición en la biela impulsora se encuentra en posición horizontal y mínima en la posición horizontal de la biela en recobro y medio en un punto coincidente con los puntos muertos, cuando las bielas se sitúan verticalmente.

35

En el dispositivo de la invención son los pedales, que necesariamente en todo momento se sitúan en una posición sensiblemente horizontal, los que determinan el grado de expansión de la respectiva biela impulsora y de retracción de la biela en recobro. Y así, a partir de la posición de la biela en vertical hacia arriba y a medida que  
5 comienza a bajar la biela impulsora se va alargando, alcanzando la máxima longitud cuanto está en posición horizontal hacia adelante. Por el contrario cuando la biela retorna por detrás (en recobro) desde la posición vertical hacia abajo, a la posición vertical hacia arriba, se sitúa en su posición más corta. En general, el eje de un pedal describe un movimiento circular, pero que en este caso su centro no se corresponde  
10 con el eje del pedalier, sino que se sitúa por delante de éste, siendo en el retorno (la subida del pedal posterior) cuando describe una circunferencia con un radio menor, mientras que en el avance (cuando se pisa el pedal delantero) cuando el radio de la curva descrita alcanza su mayor longitud; pero en todo momento la suma de los radios opuestos es constante.

15

Esta solución proporciona una biela extensible de diseño simple que ofrece un buen confort de pedaleo al usuario, porque el alargamiento es progresivo, se produce en los brazos de las bielas y goza de un grado satisfactorio de fiabilidad debido a la ausencia de cualquier sistema de engranajes en su mecanismo. A diferencia con otras  
20 soluciones el sistema de pedales propuesto permite obtener con un juego de bielas de longitud convencional, adecuado a la envergadura del ciclista, un momento de pedaleo mayor en la proporción en la que se consigue un alargamiento en la biela impulsora, cuando se pisa el pedal avanzado.

25 De acuerdo con una forma de realización de la invención ambas bielas montadas en el eje pedalier incorporan una extensión longitudinal, que en el extremo incorpora un rodamiento transversal para el eje del pedal correspondiente. En este eje, por el extremo exterior, se fija el correspondiente pedal; mientras que por el extremo interior está unido axialmente en una excéntrica, en cuyo eje excéntrico se acopla una  
30 segunda biela que se fija en un punto estable de la biela principal; de forma que el giro del eje del pedal determina el desplazamiento de la extensión, alargando o acortando la longitud de la palanca de pedaleo formada por la biela principal y su extensión correspondiente, según se encuentre el pedal en posición de impulsión o de recobro, respectivamente.

35

El desplazamiento de la extensión existente en la biela principal se efectúa por medio de un rodamiento lineal, el cual o bien se encuentra integrado en el interior de dicha biela, o en una pieza suplementaria que se fija próxima al extremo de la biela principal cuando se trata de una biela convencional. Así pues, este dispositivo puede montarse  
 5 en un eje pedalier con sendas bielas de nuevo diseño de acuerdo a las especificaciones antes expuestas, o también sobre sendas bielas convencionales, en la que se ha de retirar el pedal de su posición original, montándolo posteriormente en la extensión incorporada en esta biela para implementar en ella este dispositivo.

10 También se ha previsto poder regular la posición del pedal cuando pasa por los puntos muertos situados en el eje vertical de la trayectoria de pedaleo, permitiendo adelantarle ligeramente para evitar que su paso por esta posición no ocasiona un leve tirón hacia atrás y el avance del pedal se realice sin notar la transición por estos puntos. Esta regulación se puede realizar modificando ligeramente la posición de la  
 15 excéntrica en su fijación al eje del pedal, por ejemplo por medio de un tornillo; o variando la posición en la que el pedal se fija en el eje del mismo, por ejemplo por medio de una ventana arqueada, enfrentada a otra con un orificio, asociadas respectivamente al pedal y al pedal, de forma que por medio de un tornillo que las relacione se puede situar el pedal en una posición convenientemente adelantada  
 20 cuando pasa por los puntos muertos situados en el eje vertical de la trayectoria de pedaleo, para facilitar evitar que se produzca un tirón del pedal superior hacia atrás cuando pasa por esta zona.

Se ha previsto así mismo poder regular la extensión y compresión de las bielas; para  
 25 ello se ha de variar la posición del punto en el cual la biela auxiliar se fija en la biela principal, para así poder alargar o acortar la longitud de la extensión que sobresale de la biela principal y la complementa. Dependiendo de si estamos ante una biela de nuevo diseño, en cuyo caso es suficiente con establece este punto mediante un tornillo que desliza por una guía longitudinal existente en la cara externa de la primera biela,  
 30 que se inmovilice mediante una solución roscada; o si hemos montado este dispositivo en el extremo de una biela convencional, en cuyo caso se ha previsto que el punto de fijación de la segunda biela lo establezcan varios orificios o una ventana arqueada practicados en un apoyo fijo en relación a la biela principal, sobre la pieza suplementaria fijada en el extremo de la misma, con un tornillo transversal de fijación  
 35 en una posición establecida.

### **Descripción de las figuras**

Para complementar la descripción que se está realizando y con objeto de facilitar la comprensión de las características de la invención, se acompaña a la presente memoria descriptiva un juego de dibujos en los que, con carácter ilustrativo y no limitativo, se ha representado lo siguiente:

La figura 1 muestra una vista en planta, con una sección parcial, cuando los pedales en posición horizontal, en la que se aprecia cómo el pedal impulsor tiene una palanca de pedaleo con un radio "D" que es sensiblemente mayor que el del pedal en recobro "d".

La figura 2 es una vista en alzado lateral de la anterior.

La figura 3 es una vista de esquemática de las bielas cuando se sitúan en posiciones extremas (horizontales o verticales), así como de la trayectoria circular que describe cada pedal.

La figura 4 muestra sendas vistas en alzado y planta de este dispositivo implementado sobre unas bielas (3) convencionales.

La figura 5 muestra sendas vistas de un detalle del acoplamiento entre el eje (10) del pedal y el propio pedal (11), a través de un mecanismo que permite variar ligeramente el ángulo que forman para adelantar o retrasar convenientemente la pedalada, en concreto cuando los pedales pasan por los puntos muertos.

### **Realización preferente de la invención**

Como se puede observar en las figuras referenciadas el pedal para bicicleta (1) objeto de la invención monta en ambos extremos de un eje pedalier (2) sendas bielas (3) que presentan una extensión (4) movable, asociadas por un mecanismo que provoca su alargamiento y acortamiento, sincronizado con la posición del pedal (11) en su rotación en torno al eje pedalier (2), de forma que se alarga el brazo de palanca en la biela impulsora (adelantada y en bajada), al tiempo que se acorta el brazo de palanca en la biela en recobro (cuyo pedal está en subida y en el que habitualmente no se ejerce ningún impulso). Para ello, cada una de las bielas (3) incorpora una extensión (4) que

monta en el extremo un rodamiento en el que gira el eje (10) del pedal (11), que está fijo en él a través de una solución fija o movable. Por el extremo interior, opuesto al pedal (11), en el eje (10) se fija una excéntrica (9), cuyo eje excéntrico (7) se acopla con una segunda biela (6), cuyo extremo opuesto enlaza en un punto fijo (8) con la biela principal (3). De esta forma al girar el eje (10) del pedal, ya que éste siempre se sitúa en posición horizontal, convenientemente acoplado al zapato del ciclista por medio del calapiés (12), con respecto al rodamiento situado en el extremo de la extensión (4) y por tanto la excéntrica (9) con respecto a ésta provoca el movimiento acompasado de vaivén (alargamiento/acortamiento) de la extensión (4) con respecto a la biela principal (3); lo que se traduce en un mayor brazo de palanca cuando el pedal (11) está en situación de impulsión, por delante del eje pedalier (2) y menor en la biela que está en posición de recobro, por detrás de dicho eje (2). La proporción de alargamiento es la que motiva el incremento de la potencia de pedaleo con el mismo esfuerzo del ciclista, y todo ello ejecutando un radio de pedaleo uniforme e equivalente al de una bicicleta con bielas convencionales del mismo tamaño. (Ver figura 3).

En las figuras 1 y 2 se aprecia una realización en la cual el desplazamiento longitudinal de la extensión (4) con respecto a la biela principal (3) se efectúa por medio de un rodamiento lineal (5) que se encuentra integrado en el interior de la biela principal (3). Sin embargo en la realización representada en la figura 4 este rodamiento lineal (5) se encuentra integrado en una pieza suplementaria (13) que se fija próxima al extremo de cada biela principal (3), convencional, que constituye en este caso la base de este dispositivo.

Este dispositivo se puede integrar en una bicicleta con bielas de nuevo diseño, como las mostradas en las figuras 1 y 2, o sobre una bicicleta con bielas convencionales, como la que se muestra en la figura 4, montado en este caso en el extremo de cada biela, aprovechando el orificio roscado en el que normalmente se fija el pedal. Esta segunda solución permite aplicar este sistema de extensión de bielas, con un menor coste añadido, en cualquier bicicleta puesto que no es necesario adquirir las bielas de nuevo diseño.

Para evitar el efecto de "picado" que se produce cuando los pedales pasan por los puntos muertos situados en la vertical del eje pedalier (2) se ha previsto, o bien poder modificar la posición de la excéntrica (9) en su fijación en el eje (10) del pedal (11) por medio de una solución movable, por ejemplo un simple tornillo en ese punto que al

aflojarlo levemente permita girar la excéntrica convenientemente. En la figura 5 se muestra una variante en la que lo que se cambia es la posición del pedal (11) con respecto al eje (10); en este caso el pedal (11) también puede ser convencional con un rodamiento que permite su giro y con una orejeta provista de una ventana arqueada (18), que queda enfrentada a otra fija en el eje (10), adecuada para fijar el pedal (11) en la posición idónea por medio de un tornillo (17) que establece el ángulo adecuado que ha de formar la excéntrica (9) cuando el pedal se sitúa horizontal en este punto.

La excéntrica (9) puede adoptar una forma circular, o formar una palanca como en el ejemplo representado. Esta constitución, conjuntamente con la disposición de las solapas de fijación de la posición del pedal (11) antes mencionadas colocadas en la parte inferior del mismo, conforman un contrapeso que facilita que el pedal tienda a situarse en todo momento en posición horizontal, lo que facilita la colocación de los pies al ciclista de forma automática en el mismo, sin necesidad de mirar hacia abajo.

En la figura 4 se observa una solución para alargar o acorta la longitud, mínima y máxima, de extensión de la pieza (4); para ello es necesario modificar el punto (8) en el que la segunda biela (6) se fija en la biela principal (3). En este caso la pieza complementaria (13) dispone de un apoyo (15), en el que existen varios orificios (16) adecuados para fijar en ellos la biela secundaria (6) en posición más avanzada o retrasada. Una solución alternativa también podría ser la de una ventana arqueada en la que poder mover este punto de acoplamiento y dejarlo establecido en un sitio fijo al apretar un simple tornillo, de forma tal que el propio ciclista lo podría hacer en marcha, para adecuar la composición de pedaleo dependiendo por ejemplo de la zona por la que transcurra su marcha o carrera. En la realización de nuevo diseño, mostrada en la figura 1, el punto de fijación (8) de la segunda biela (6) se puede establece mediante un tornillo que desliza por una guía longitudinal existente en la cara externa de la primera biela (3) inmovilizándose mediante una solución roscada; en cuyo caso el ciclista también podría adecuarlo sobre la marcha.

En la figura 6 se aprecia una solución en la que el eje excéntrico (7) de la excéntrica (9), en el cual se acopla la segunda biela (6), se monta en un rodamiento tipo carraca (19) o un rodamiento de tipo rueda libre, cuyo objetivo es impedir el desplazamiento del eje (10) del pedal en sentido contrario al de marcha. En este caso el eje (10) del pedal, por el extremo exterior, está acoplado en una segunda excéntrica (20), cuyo eje excéntrico es diametralmente opuesto al eje (7) e incorpora en él el correspondiente



eje del pedal (11); de forma tal que se suman las extensiones de ambas excéntricas (9, 20), alargando o acortando de la longitud de la palanca de pedaleo formada por la biela (3) y su extensión (4) correspondiente, según se encuentre el pedal en posición de impulsión o de recobro, respectivamente.

5

Para evitar el giro hacia atrás cuando existe esta segunda excéntrica (20) también se puede conseguir si en lugar de colocar la carraca o el rodamiento de rueda libre (23) en el extremo de la segunda biela (6) se coloca en el extremo de la extensión (4), tal y como se representa en la figura 7, ya que también en esta posición cumple con el objetivo de impedir el desplazamiento del eje (10) del pedal en dirección contraria al de pedaleo.

10

También se ha previsto una solución alternativa, tal y como se muestra en las figuras 6 y 7, donde el pedal (11) se monta en el eje excéntrico de la excéntrica (20) a través de un rodamiento y no fijo como en todas las soluciones anteriores. En este caso es necesario, como en los ejemplos anteriores inmovilizarlo con respecto a su eje para que al desplazarlo durante el pedaleo efectúe el movimiento de las excéntricas y por tanto el acortamiento y alargamiento de la biela principal (3), a través de su prolongación (4). Con la finalidad de permitir que en un momento dado el ciclista pueda mover el eje pedalier en sentido contrario, o dejar de pedalear, se ha previsto por la cara exterior de la excéntrica exterior (20) una placa (22) en la que existe una escotadura para una bola (21) que se incrusta por la acción de un muelle en la misma, marcando la posición operativa del pedal (11) con respecto a la excéntrica (20), pero también permite su desacoplamiento y por tanto girar el pedal en sentido opuesto al pedaleo cada vez que la bola (21) se sale de dicha escotadura.

15

20

25

Una vez descrita suficientemente la naturaleza de la invención, así como un ejemplo de realización preferente, se hace constar a los efectos oportunos que los materiales, forma, tamaño y disposición de los elementos descritos podrán ser modificados, siempre y cuando ello no suponga una alteración de las características esenciales de la invención que se reivindican a continuación:

30

## REIVINDICACIONES

1.- Pedal para bicicleta, con bielas extensibles, en el que ambas bielas incorporan un mecanismo de alargamiento y acortamiento sincronizado, alargándose el brazo de  
5 palanca en la biela impulsora (adelantada y en bajada) al tiempo que se acorta el brazo de palanca en la biela en recobro (cuyo pedal está en subida y en el que habitualmente no se ejerce ningún impulso), **caracterizado** por que ambas bielas (3) incorporan una extensión (4), montada longitudinalmente en cada una de ellas a través de un rodamiento lineal (5), comprendiendo dicha extensión (4) en el extremo un  
10 rodamiento para un eje (10) en el cual por el extremo exterior se fija el correspondiente pedal (7), mientras que por el extremo interior está unido axialmente en una excéntrica (9), en cuyo eje excéntrico (7) se acopla una segunda biela (6), la cual acopla en un punto (8) fijo de la biela principal (3), estableciendo el giro del eje (10) del pedal el desplazamiento de la extensión (4), alargando o acortando la longitud de la palanca de pedaleo formada por la biela (3) y su extensión (4) correspondiente, según se  
15 encuentre el pedal en posición de impulsión o de recobro, respectivamente.

2.- Pedal, según la reivindicación 1, **caracterizado** por que el rodamiento lineal (5) en el que se desplaza la extensión (4) se encuentra integrado en el interior de la biela  
20 principal (3).

3.- Pedal, según la reivindicación 1, **caracterizado** por que el rodamiento lineal (5) en el que se desplaza la extensión (4) se encuentra integrado en una pieza suplementaria (13) que se fija próxima al extremo de cada biela principal (3),  
25 convencional.

4.- Pedal, según cualquiera de las reivindicaciones anteriores, **caracterizado** por que la excéntrica (9) se fija en el eje (10) del pedal (11) por medio de una solución móvil, adecuada para adelantar la posición de extensión (4) cuando el pedal pasa  
30 por los puntos muertos situados en el eje vertical de la trayectoria de pedaleo, para facilitar el avance de la biela cuando pasan por esta zona.

5.- Pedal, según cualquiera de las reivindicaciones anteriores, **caracterizado** por que el pedal (11) se fija en el eje (10) por medio de una solución móvil, adecuada  
35 para adelantar la posición de extensión (4) cuando las bielas pasan por los puntos

muerdos situados en el eje vertical de la trayectoria de pedaleo, para facilitar su avance en esta zona.

5 6.- Pedal, según la reivindicación 5, **caracterizado** por que la cara inferior del pedal (11) presenta una orejeta provista de una ventana arqueada (18), enfrentada a otra fija en el eje (10), adecuada para fijar el pedal (11) en una posición tal que la extensión (4) se sitúa convenientemente adelantada cuando el pedal pasa por los puntos muertos situados en el eje vertical de la trayectoria de pedaleo, para facilitar el avance de las bielas cuando pasan por esta zona.

10

7.- Pedal, según cualquiera de las reivindicaciones anteriores, **caracterizado** por que la segunda biela (6) se fija en la biela principal (3) en un punto (8) movable, adecuado para alargar o acortar en mayor medida la longitud de la extensión (4) que sobresale de la biela principal (3).

15

8.- Pedal, según la reivindicación 7, **caracterizado** por que el punto de fijación (8) de la segunda biela (6) lo establece un tornillo que desliza por una guía longitudinal existente en la cara externa de la primera biela (3), que dispone de unos medios de inmovilización.

20

9.- Pedal, según la reivindicación 7, **caracterizado** por que el punto de fijación (8) de la segunda biela (6) lo establecen varios orificios (16) situados en un apoyo (15), fijo en relación a la biela principal (3), sobre ella misma o sobre una pieza suplementaria (13) fijada en una biela convencional.

25

10.- Pedal, según cualquiera de las reivindicaciones anteriores, **caracterizado** por que el eje excéntrico (7) de la excéntrica (9), en el que se acopla la segunda biela (6), se monta en un rodamiento tipo carraca (19) o un rodamiento de tipo rueda libre, al tiempo que el eje (10) del pedal por el extremo exterior está acoplado en una segunda excéntrica (20), cuyo eje excéntrico es diametralmente opuesto al eje (7), montándose en él el correspondiente pedal (11), sumándose la extensión de ambas excéntricas (9, 20) en el alargando o acortando de la longitud de la palanca de pedaleo formada por la biela (3) y su extensión (4) correspondiente, según se encuentre el pedal en posición de impulsión o de recobro, respectivamente.

35

11.- Pedal, según cualquiera de las reivindicaciones anteriores, **caracterizado** por que el pedal (11) se monta su eje a través de un rodamiento, presentando en este caso el eje (10) o la excéntrica (20) exteriormente una placa (22) que presenta una escotadura que da cabida a una bola (21) que se incrusta en ella por la acción de un muelle, que marca la posición operativa del pedal (11) con respecto al eje, permitiendo el desacoplamiento de este enclavamiento girar el pedal en sentido opuesto al pedaleo cada vez que la bola (21) se sale de dicha escotadura.

10

Fig. 1

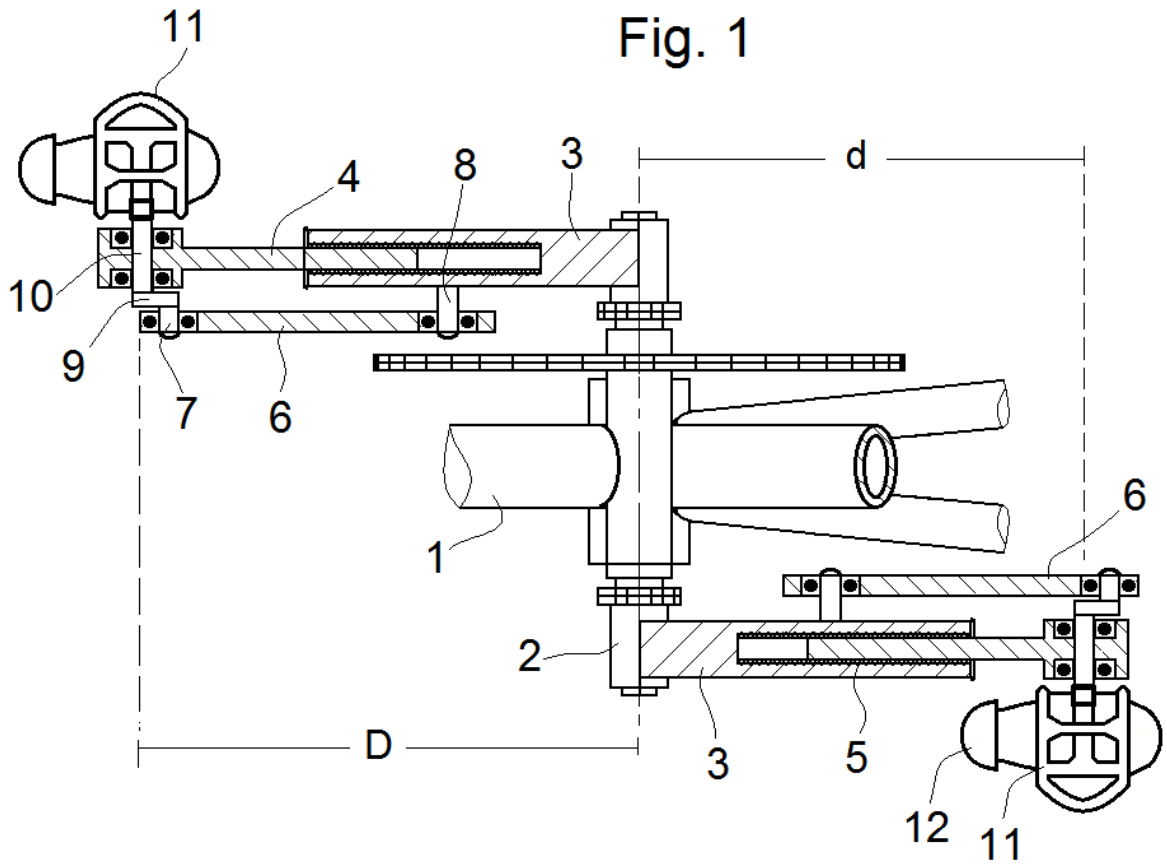


Fig. 2

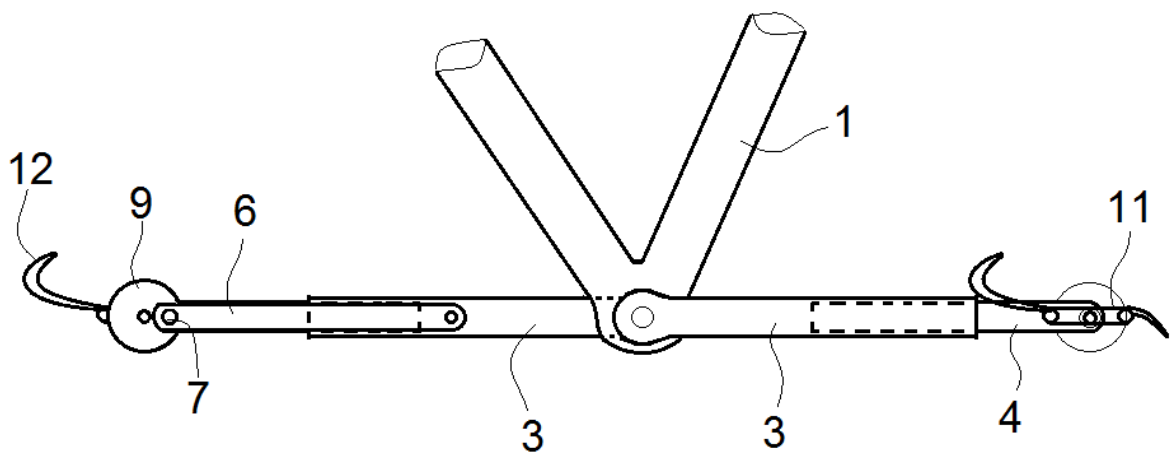
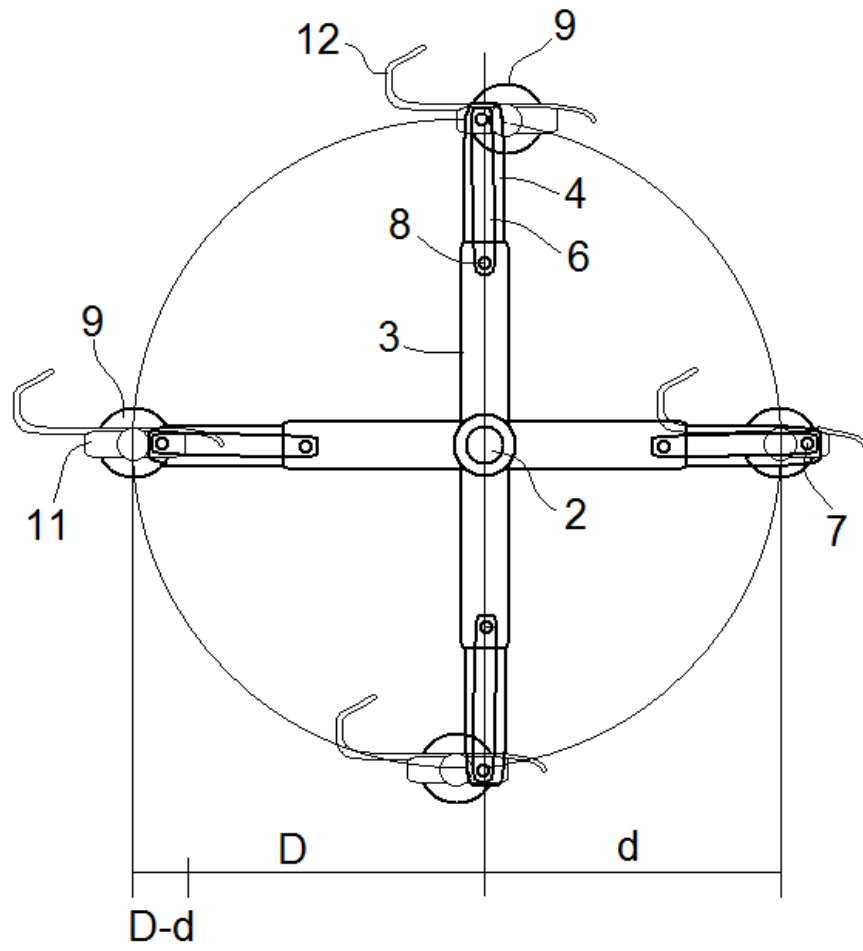


Fig. 3



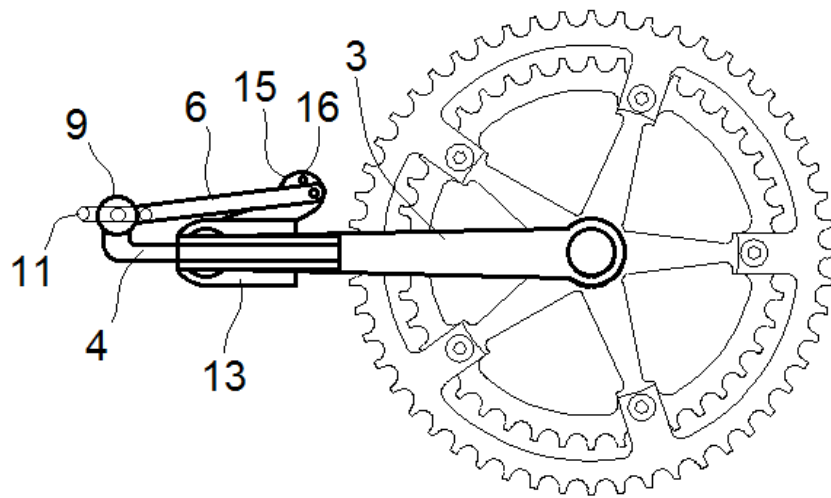


Fig. 4

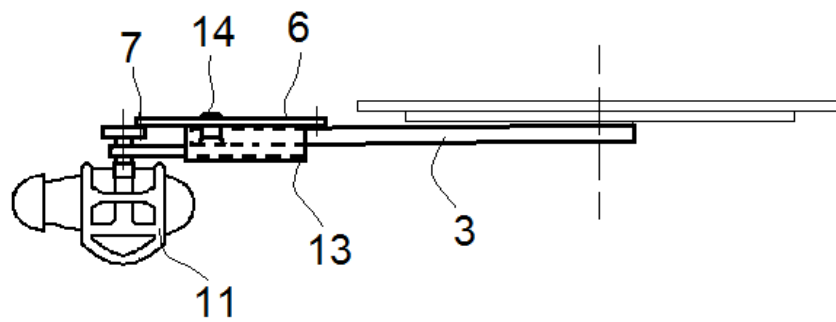
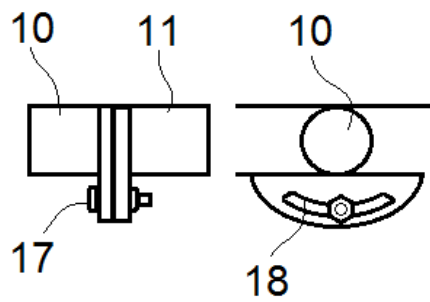


Fig. 5



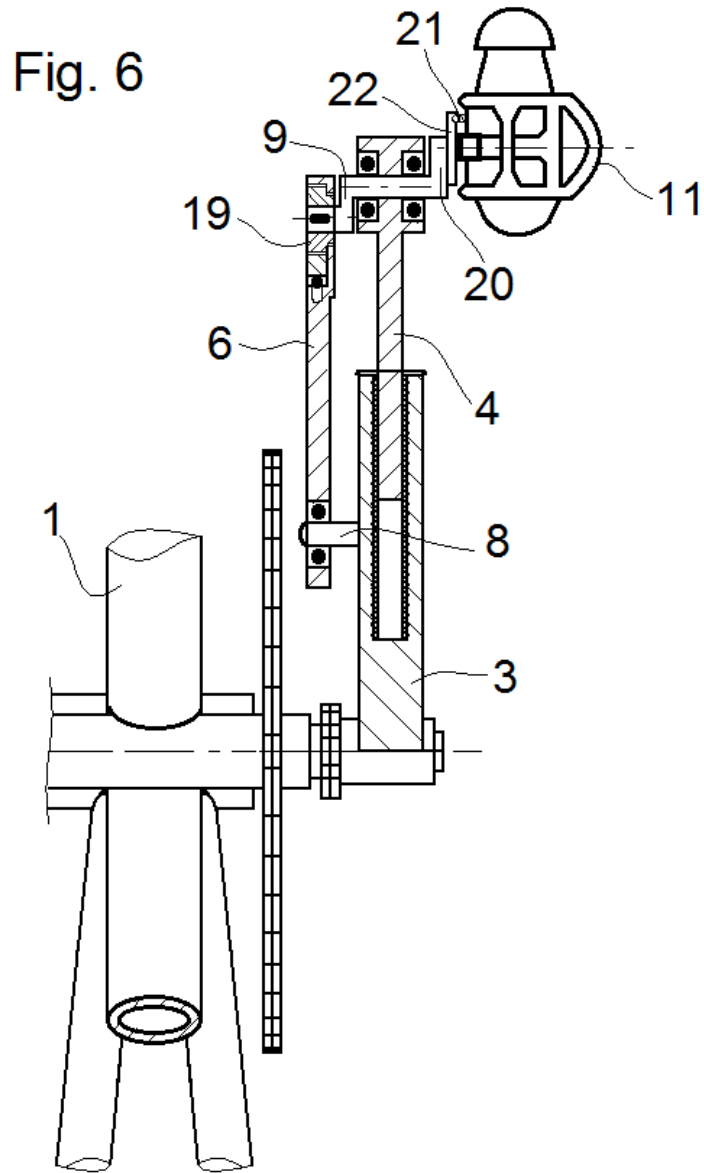
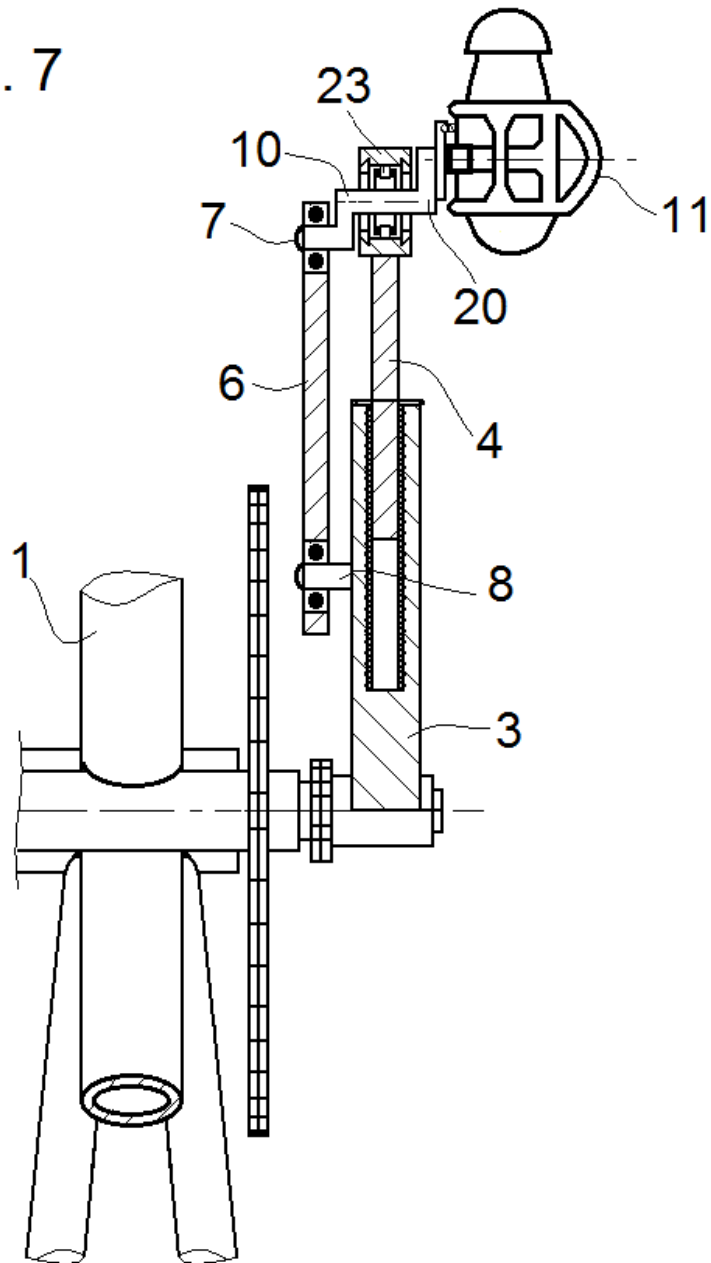




Fig. 7





- ②<sup>1</sup> N.º solicitud: 201531888  
 ②<sup>2</sup> Fecha de presentación de la solicitud: 23.12.2015  
 ③<sup>2</sup> Fecha de prioridad:

INFORME SOBRE EL ESTADO DE LA TECNICA

⑤<sup>1</sup> Int. Cl.: **B62M3/04** (2006.01)

DOCUMENTOS RELEVANTES

Categoría	⑤ <sup>6</sup> Documentos citados	Reivindicaciones afectadas
A	DE 847867 C (SELL HELMUTH) 28.08.1952, todo el documento.	1,2-5
A	US 5095772 A (FORTSON TOM) 17.03.1992, columna 4, línea 62 – columna 5, línea 14; figura 2.	1-6
A	EP 2479098 A1 (ZANI ZENO) 25.07.2012, resumen; figuras.	1
A	US 4772252 B1 (ZENG STEVE SIJET) 12.10.2004, resumen; figuras.	1
A	US 6802798 B1 (ZENG STEVE SIJET) 12.10.2004, todo el documento.	7-9

Categoría de los documentos citados

X: de particular relevancia  
 Y: de particular relevancia combinado con otro/s de la misma categoría  
 A: refleja el estado de la técnica

O: referido a divulgación no escrita  
 P: publicado entre la fecha de prioridad y la de presentación de la solicitud  
 E: documento anterior, pero publicado después de la fecha de presentación de la solicitud

**El presente informe ha sido realizado**

para todas las reivindicaciones

para las reivindicaciones nº:

Fecha de realización del informe  
10.05.2016

Examinador  
C. Piñero Aguirre

Página  
1/4

Documentación mínima buscada (sistema de clasificación seguido de los símbolos de clasificación)

B62M

Bases de datos electrónicas consultadas durante la búsqueda (nombre de la base de datos y, si es posible, términos de búsqueda utilizados)

INVENES, EPODOC

Fecha de Realización de la Opinión Escrita: 10.05.2016

**Declaración**

<b>Novedad (Art. 6.1 LP 11/1986)</b>	Reivindicaciones 1-13	<b>SI</b>
	Reivindicaciones	<b>NO</b>
<b>Actividad inventiva (Art. 8.1 LP11/1986)</b>	Reivindicaciones 1-13	<b>SI</b>
	Reivindicaciones	<b>NO</b>

Se considera que la solicitud cumple con el requisito de aplicación industrial. Este requisito fue evaluado durante la fase de examen formal y técnico de la solicitud (Artículo 31.2 Ley 11/1986).

**Base de la Opinión.-**

La presente opinión se ha realizado sobre la base de la solicitud de patente tal y como se publica.

**1. Documentos considerados.-**

A continuación se relacionan los documentos pertenecientes al estado de la técnica tomados en consideración para la realización de esta opinión.

Documento	Número Publicación o Identificación	Fecha Publicación
D01	DE 847867 C (SELL HELMUTH)	28.08.1952

**2. Declaración motivada según los artículos 29.6 y 29.7 del Reglamento de ejecución de la Ley 11/1986, de 20 de marzo, de Patentes sobre la novedad y la actividad inventiva; citas y explicaciones en apoyo de esta declaración**

El documento D01 describe un pedal para bicicleta, con bielas extensibles, en el que ambas bielas incorporan un mecanismo de alargamiento y acortamiento sincronizado, alargándose el brazo de palanca en la biela impulsora (adelantada y en bajada) al tiempo que se acorta el brazo de palanca en la biela en recobro (cuyo pedal está en subida y en el que habitualmente no se ejerce ningún impulso); ambas bielas (8) incorporan una extensión (7), montada longitudinalmente en cada una de ellas a través de un rodamiento lineal, comprendiendo dicha extensión (7) en el extremo un rodamiento para un eje en el cual por el extremo exterior se fija el correspondiente pedal (14), mientras que en el extremo opuesto de dicha extensión (7) se acopla una segunda biela (6) a un punto fijo de un brazo rígido (4) próximo a cada una de las bielas principales (3) (figura 1).

En el documento de solicitud el mecanismo de alargamiento y acortamiento es diferente del descrito en D01, en este caso el acoplamiento de la segunda biela se realiza por un extremo sobre una excéntrica que está unida axialmente al pedal y por el otro, en un punto fijo de la biela principal, lo que implica un efecto distinto en este caso, ya que es el giro del eje del pedal el que provoca el desplazamiento de la extensión, alargando o acortando la longitud de la palanca de pedaleo formada por la biela y su extensión correspondiente. Por tanto la reivindicación independiente nº 1 posee novedad y actividad inventiva con respecto al estado de la técnica mencionado de acuerdo con el criterio de los artículos 6.1 y 8.1 de la LP.

Las reivindicaciones 2-13 son reivindicaciones dependientes de la primera, por consiguiente también cumplen con los requisitos de novedad y actividad inventiva de acuerdo con los artículos 6.1 y 8.1 de la LP.