

19



OFICINA ESPAÑOLA DE
PATENTES Y MARCAS

ESPAÑA



11 Número de publicación: **2 571 629**

21 Número de solicitud: 201431751

51 Int. Cl.:

A23N 12/02 (2006.01)

B01D 25/12 (2006.01)

C02F 1/26 (2006.01)

C02F 9/08 (2006.01)

12

PATENTE DE INVENCION

B1

22 Fecha de presentación:

26.11.2014

43 Fecha de publicación de la solicitud:

26.05.2016

Fecha de la concesión:

02.12.2016

45 Fecha de publicación de la concesión:

13.12.2016

73 Titular/es:

AQUASOLVENT S.L (100.0%)
C/ Palancia, nº 1, puerta 11
46149 Gilet (Valencia) ES

72 Inventor/es:

RODA GIL, José Vicente

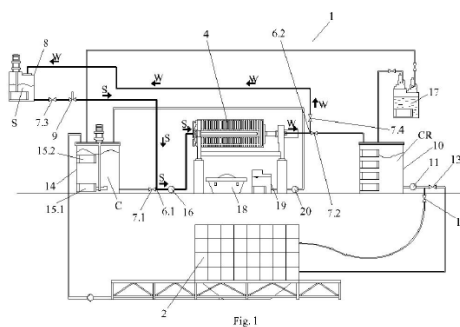
74 Agente/Representante:

GARCÍA NICOLÁS, Marta

54 Título: **Sistema de reciclado de caldos de tratamiento de productos cosechados**

57 Resumen:

Sistema de reciclado (1) de caldos de tratamiento de productos cosechados, con un circuito de reciclado (3) al que se bombea los caldos (C) conduciéndolos a través de un filtro prensa (4) con unas placas y unas telas de filtrado, que retienen los sólidos del caldo, que comprende unos medios de formación de una pre-capa de protección de las telas del filtro prensa, que comprenden un circuito adicional (5) de circulación de una suspensión (5) en agua de un material filtrante a través del filtro prensa (4), y un dispositivo de control del funcionamiento del circuito adicional (5), y unos medios de limpieza del al menos un dispositivo de tratamiento, donde estos medios de limpieza de un dispositivo de tratamiento utilizan caldo reciclado (CR) de un ciclo de trabajo anterior.



ES 2 571 629 B1

DESCRIPCIÓN

Sistema de reciclado de caldos de tratamiento de productos cosechados

5 **Campo técnico de la invención**

La presente invención corresponde al campo técnico de los sistemas de reciclado de caldos sobrantes de los tratamientos de productos cosechados, tales como frutas y similares que se realizan en dispositivos de tratamiento tales como drencher, balsa o similar. Estos sistemas comprenden un circuito de reciclado al que se bombea los caldos resultantes del dispositivo de tratamiento para conducirlos a través de un filtro prensa con unas placas y unas telas de filtrado a cada lado de las mismas, que retienen los sólidos del caldo para devolver de nuevo el caldo reciclado al dispositivo de tratamiento.

15 **Antecedentes de la Invención**

En la actualidad los productos agrícolas como la frutas y similares, cuando llegan del campo deben someterse a un baño de fungicida que los proteja de la agresión de hongos antes de entrar en la cámara de conservación.

Los fungicidas son compuestos químicos u organismos biológicos utilizados para eliminar o inhibir hongos o esporas de hongos. Los hongos pueden causar graves daños en la agricultura, que tienen como resultado graves pérdidas de rendimiento, calidad y rentabilidad. Así pues, los fungicidas se utilizan en la agricultura para la protección de las semillas de granos durante su almacenamiento, transporte y germinación, así como para la protección de los cultivos maduros, durante su almacenamiento y transporte.

En la práctica existen varias maneras de aplicación de los fungicidas a los productos agrícolas, como puede ser mediante la inmersión en balsas con un cóctel de fungicida, mediante drenchers y mediante otros dispositivos similares. Los drenchers consisten en un dispositivo mediante el cual los cajones apilados con los productos agrícolas en su interior van circulando sobre una cinta transportadora mientras reciben un baño de cóctel de fungicida.

La aplicación de fungicidas a los productos agrícolas es necesaria, pero a su vez presenta un problema debido a que supone un vertido elevado de agua con fungicidas al medio ambiente.

5 En función del dispositivo de tratamiento, el volumen de caldos resultantes del mismo que se vierten al medio ambiente es mayor o menor, siendo por ejemplo estos volúmenes, en el caso de las balsas, muy superiores a los utilizados en los drenchers.

10 En cualquiera de los dispositivos, la concentración en este cóctel de fungicidas se encuentra entre 300 y 400 ppm para cada uno de los fungicidas que componen el caldo, siendo el límite tolerado para el vertido al medio ambiente de 0,1 ppm del sumatorio total de fungicida utilizado en el mismo. Por tanto, el vertido al medio ambiente de estos caldos con estas concentraciones nada despreciables, no puede realizarse sin más.

15 Son concentraciones de una muy alta toxicidad, por lo que es necesaria una depuración previa de los mismos. Esto supone que además del gasto que hay que pagar para el vertido de los mismos con una frecuencia de entre 2 y 3 veces al día, se añade el coste económico derivado de la necesaria depuración previa y del consumo elevado de agua.

20 A eso hay que sumar el hecho de que se están desperdiciando unas cantidades de fungicidas que realmente son necesarios pues pueden seguir utilizándose en el tratamiento de los productos cosechados.

25 Es necesario por tanto un sistema de reciclado de estos caldos que además de colaborar con el medio ambiente, resulta también ventajoso económicamente.

Como ejemplo del estado de la técnica pueden mencionarse los documentos de referencia ES200930841 y ES201130463.

30 En el primer documento, de referencia ES200930841, se trata de un sistema de recuperación de caldos procedentes de los drenchers con un depósito de homogeneización desde el que se bombea el caldo a un filtro prensa por el que se filtra el caldo y pasa a un depósito de clarificado y desinfectado, para devolverse de nuevo al drencher previa inyección de productos fitosanitarios.

35

Este sistema considera un redireccionado del caldo por un conducto de derivación hasta el depósito de homogeneización, pues al principio al no existir sólidos en las placas del filtro prensa existe una fuga de sólidos. Así pues, con este redireccionado se hace pasar varias veces el caldo por el filtro prensa para que exista ya una capa de sólidos antes de poder
5 empezar a reciclar los caldos.

Este sistema además del inconveniente debido a la necesaria recirculación que crea una capa de sólidos en el filtro prensa para evitar la fuga de sólido, presenta otra desventaja debido a que los sólidos que se van depositando en las telas de filtrado que existen a ambos
10 lados de las placas del filtro prensa las ensucian haciendo que pierdan su poder filtrante por lo que resulta necesario realizar operaciones de limpieza de las telas, con una frecuencia que depende del volumen de lodos filtrado, y que puede llegar a suponer una limpieza diaria en algunos casos. Esto resulta engorroso, además de que la efectividad del filtro prensa se reduce cuando las telas presentan ya cierto grado de suciedad y la productividad del
15 sistema también disminuye.

El segundo documento de referencia ES201130463, trata una adición al primer documento, en la cual en el sistema de recuperación de caldos provenientes de drenchers se aplica perlita al caldo antes de que éste entre en el filtro prensa, de manera que esta perlita
20 coadyuva con el proceso de filtrado.

Además, este sistema presenta un depósito auxiliar de volumen igual al volumen total que puede haber de caldo en la instalación para permitir el vaciado del sistema cuando se realizan operaciones de limpieza.
25

En este caso, se aplica perlita al caldo antes de que pase por el filtro prensa y con ello se generan unos canales drenantes que aportan permeabilidad, pues sin ellos el producto filtra muy mal.

Se mejora por tanto el filtrado del caldo, pero sigue existiendo el mismo inconveniente que ya se ha mencionado para el primer documento, es decir, que las telas de filtrado del filtro prensa se ensucian muy rápidamente con lo cual es necesario realizar tareas de limpieza de las mismas de forma diaria, con las pérdidas de tiempo, de productividad y económicas que ello supone.
30

35

Así mismo, el hecho de que este segundo documento presente un depósito auxiliar para vaciar el sistema de tratamiento y poder realizar las tareas de limpieza del mismo también presenta ciertos inconvenientes pues supone una vez se ha realizado el reciclado del caldo, este no regresa inmediatamente al sistema de tratamiento, sino que se mantiene en este depósito auxiliar para permitir la limpieza del sistema mediante agua.

De este modo se están alargando los plazos en los que el sistema no se encuentra operativo y además, durante el lavado del drencher, de la balsa o del dispositivo que se utilice, se incorpora agua sin fungicidas al sistema, con lo cual quedan aportaciones de la misma que reducen las concentraciones de fungicidas de los caldos.

Descripción de la invención

El sistema de reciclado de caldos de tratamiento de productos cosechados, tales como frutas y similares, de los utilizados en dispositivos de tratamiento tales como drencher, balsa o similar, que aquí se presenta, son de los que comprenden un circuito de reciclado al que se bombea los caldos resultantes de un ciclo de trabajo de al menos un dispositivo de tratamiento respectivamente y de forma independiente entre sí, conduciendo dichos caldos a través de un filtro prensa que presenta unas placas y unas telas de filtrado a cada lado de las mismas, que retienen los sólidos del caldo para devolver de nuevo el caldo reciclado al dispositivo de tratamiento.

Este sistema de reciclado de caldos de tratamiento comprende unos medios de formación de una pre-capa de protección de las telas de filtrado del filtro prensa. Estos medios de formación de la pre-capa presentan un circuito adicional de circulación de una suspensión en agua de un material filtrante a través del filtro prensa, y un dispositivo de control del funcionamiento de dicho circuito adicional de manera que éste se realiza en su totalidad de forma previa al inicio de la circulación del caldo por el circuito de reciclado.

Así mismo, este sistema de reciclado comprende unos medios de limpieza del al menos un dispositivo de tratamiento, que actúan en cada dispositivo de tratamiento de forma simultánea a la circulación por el circuito de reciclado del caldo del último ciclo de trabajo del mismo, donde estos medios de limpieza de un dispositivo de tratamiento utilizan caldo reciclado de un ciclo de trabajo anterior.

De acuerdo con un modo de realización preferente, dicho circuito adicional está conectado al circuito de reciclado en un primer punto situado de forma anterior a la entrada del filtro prensa y en un segundo punto situado de forma posterior a la salida del filtro prensa.

Así mismo, según un modo de realización preferente, el dispositivo de control del funcionamiento del circuito adicional comprende una primera y una segunda válvulas de 5
abertura y cierre para el control de la circulación a través del filtro prensa en el circuito de reciclado, situadas en dicho circuito de reciclado. La primera de estas válvulas se encuentra situada en el tramo del circuito de reciclado previo al primer punto de conexión del circuito adicional, y la segunda válvula en el tramo posterior al segundo punto de conexión del 10
circuito adicional.

El dispositivo de control del funcionamiento del circuito adicional comprende además una tercera y una cuarta válvulas de apertura y cierre, situadas en dicho circuito adicional en el tramo del mismo previo a su primer punto de conexión y en el tramo posterior a su segundo 15
punto de conexión respectivamente, para el control de la circulación a través del filtro prensa en el circuito adicional, siendo la posición de apertura o cierre de la primera y segunda válvulas coincidente siempre entre las mismas y a su vez opuesta a la posición de apertura o cierre de al menos la cuarta válvula, siendo la posición de esta cuarta válvula abierta durante la formación de la pre-capas y cerrada durante la circulación del caldo. 20

De acuerdo con un modo de realización preferente de la invención, los medios de formación de la pre-capas de protección comprenden una inyección de aire comprimido a través del filtro prensa. Dicha inyección de aire comprimido se realiza al finalizar la circulación de la suspensión en agua de un material filtrante a través del filtro prensa y en el mismo sentido 25
de dicha circulación, con el objetivo de eliminar el agua de la suspensión que queda atrapada en el filtro prensa.

Según un modo de realización preferente dicha inyección de aire comprimido se realiza mediante una electroválvula dispuesta en el circuito adicional, entre la tercera válvula y el 30
punto de conexión de éste con el circuito de reciclado, donde durante la inyección de aire comprimido dicha tercera válvula tiene una posición cerrada y la cuarta válvula una posición abierta.

De acuerdo con otro aspecto y según un modo de realización preferente, el circuito adicional 35
comprende un depósito de contención de la suspensión de producto filtrante en agua.

Así mismo y de forma preferida, los medios de limpieza del al menos un dispositivo de tratamiento comprenden un depósito de clarificado para el caldo reciclado situado a continuación del filtro prensa en el circuito de reciclado, una bomba y una primera y una segunda conexión a cada al menos un dispositivo de tratamiento, y donde la primera
5 conexión comprende una válvula de limpieza que permite el paso del caldo reciclado de un ciclo anterior hacia un dispositivo de tratamiento para la limpieza del mismo y, la segunda conexión comprende una válvula de carga que permite posteriormente el paso del caldo reciclado para la carga del dispositivo de tratamiento.

10 Según un modo de realización preferente los medios de limpieza del al menos un dispositivo de tratamiento actúan en el mismo de forma simultánea a la circulación por el circuito de reciclado del caldo del último ciclo de trabajo del mismo.

Por otro lado, de acuerdo con otro modo de realización preferida dichos medios de limpieza del al menos un dispositivo de tratamiento actúan en el mismo en un espacio de tiempo
15 distinto al de la circulación por el circuito de reciclado del caldo del último ciclo de trabajo del mismo.

Según un modo de realización preferente de la invención el material filtrante con el que se elabora la suspensión de agua es perlita. De acuerdo con otro modo de realización preferente el material filtrante con el que se elabora la suspensión en agua es la diatomea.
20

Con el sistema de reciclado de caldos de tratamiento de productos cosechados que aquí se propone se obtiene una mejora significativa del estado de la técnica.
25

Esto es así pues se obtiene un sistema que previamente al reciclado de los caldos de tratamiento, crea una pre-capa de protección frente al ensuciamiento de las telas de las placas del filtro prensa. Gracias a la formación de esta pre-capa se impide que las telas se ensucien con limos y arcillas que dificultan la filtración del caldo.
30

De este modo se consigue un correcto nivel de filtración durante un mayor espacio de tiempo, y se dilatan los plazos en los que es necesario realizar una limpieza de las telas. Por tanto se aumenta la eficiencia y la productividad del dispositivo de tratamiento pues mejoran las condiciones de filtrado y se reducen el número de detenciones del proceso para la
35 limpieza de las telas.

Así mismo, este sistema de reciclado de caldos presenta unos medios de limpieza del dispositivo de tratamiento que actúan simultáneamente al reciclado. Se trabaja pues con los caldos de varios ciclos de trabajo de manera que no es necesario esperar a que se recicle el caldo del último ciclo para seguir trabajando con el dispositivo de tratamiento, pues existe un
5 caldo ya reciclado listo para su uso en el mismo.

De esta manera se pueden realizar varias acciones simultáneamente, como es la carga del dispositivo al mismo tiempo que se recicla el caldo del último ciclo, o bien la limpieza de dicho dispositivo con caldo reciclado mientras se está reciclado el caldo del último ciclo en el
10 sistema de reciclado.

Esto contribuye nuevamente a un aumento en la productividad del dispositivo de tratamiento, al reducirse los tiempos de espera del mismo. Además, el hecho de realizar la limpieza del dispositivo de tratamiento mediante caldo reciclado en vez de con agua
15 presenta a su vez ciertas ventajas pues se evita que quede ciertas cantidades de agua sin fungicidas en el dispositivo que bajan las concentraciones de caldo preparado.

Breve descripción de los dibujos

Con objeto de ayudar a una mejor comprensión de las características del invento, de acuerdo con un ejemplo preferente de realización práctica del mismo, se aporta como parte integrante de dicha descripción, una serie de dibujos donde, con carácter ilustrativo y no limitativo, se ha representado lo siguiente:

25 La Figura 1.- Muestra un esquema del sistema de reciclado en la fase de formación de la pre-capa, para un modo de realización preferente de la invención.

La Figura 2.- Muestra un esquema del sistema de reciclado durante la inyección de aire previa posterior a la formación de la pre-capa, para un modo de realización preferente de la
30 invención.

La Figura 3.- Muestra un esquema del sistema de reciclado en la fase de reciclado del caldo de tratamiento, para un modo de realización preferente de la invención.

35 La Figura 4.- Muestra un esquema por separado de los circuitos que forman parte del sistema de reciclado para un modo de realización preferente de la invención.

Descripción detallada de un modo de realización preferente de la invención

5 A la vista de las figuras aportadas, puede observarse cómo en un modo de realización preferente de la invención, el sistema de reciclado 1 de caldos de tratamiento de productos cosechados, tales como frutas y similares, de los utilizados en dispositivos de tratamiento tales como drencher 2, balsa o similar, que aquí se propone es de los que comprenden un circuito de reciclado 3 al que se bombea los caldos C resultantes de un ciclo de trabajo de un dispositivo de tratamiento que en este modo de realización planteado es un drencher 2,
10 conduciendo dichos caldos C a través de un filtro prensa 4 que presenta unas placas y unas telas de filtrado a cada lado de las mismas, que retienen los sólidos del caldo C para devolver de nuevo el caldo reciclado CR a dicho drencher 2.

15 Este sistema de reciclado de caldos de tratamiento comprende además unos medios de formación de una pre-capa de protección de las telas de filtrado del filtro prensa 4 y unos medios de limpieza del drencher 2 que actúan de forma simultánea a la circulación por el circuito de reciclado 3 del caldo C del último ciclo de trabajo del drencher 2 y que utilizan caldo reciclado CR de un ciclo de trabajo anterior para la limpieza del mismo.

20 Como se muestra en las Figuras 1 a 4, los medios de formación de la pre-capa están formados por un circuito adicional 5 de circulación de una suspensión S en agua de un material filtrante a través del filtro prensa 4 y por un dispositivo de control del funcionamiento de este circuito adicional 5 de forma que dicho funcionamiento del circuito adicional 5 se ejecuta en su totalidad de forma previa al inicio de la circulación del caldo C por el circuito de reciclado 3.
25

En este modo de realización preferente de la invención el circuito adicional 5 para la formación de la pre-capa está conectado al circuito de reciclado 3 como se muestra en la Figura 1 en un primer punto 6.1 situado de forma anterior a la entrada del filtro prensa 4 y en un segundo punto 6.2 situado de forma posterior a la salida del filtro prensa 4.
30

En este modo de realización preferente de la invención, la suspensión S en agua de un material filtrante utiliza como dicho material filtrante la perlita, que es un material volcánico de alta porosidad que se deposita sobre la tela filtrante evitando de este modo que se depositen en ella arcillas y limos que disminuyen su capacidad filtrante.
35

Como se muestra en las Figuras 1 a 3, en este modo de realización preferente de la invención, el dispositivo de control del funcionamiento del circuito adicional 5 comprende una primera y una segunda válvula 7.1, 7.2 de abertura y cierre para el control de la circulación a través del filtro prensa 4 en el circuito de reciclado 3 y una tercera y una cuarta válvula 7.3, 7.4 para el control de la circulación a través del filtro prensa 4 en el circuito adicional 5.

Como puede observarse en las Figuras 1 a 3, la primera y la segunda válvula 7.1, 7.2, están situadas en el circuito de reciclado 3, la primera válvula 7.1 en el tramo del mismo previo al primer punto 6.1 de conexión del circuito adicional 5 y la segunda válvula 7.2 en el tramo posterior al segundo punto 6.2 de conexión del circuito adicional 5.

Por su parte, la tercera y la cuarta válvula 7.3, 7.4, están situadas en el circuito adicional 5, concretamente en los tramos del mismo que se encuentran previo a su primer punto 6.1 de conexión y posterior a su segundo punto 6.2 de conexión, respectivamente.

Estas válvulas 7.1, 7.2, 7.3, 7.4, de abertura y cierre cumplen en todo momento que la posición de abertura o cierre de la primera y la segunda válvula 7.1, 7.2, es siempre coincidente entre sí y al mismo tiempo opuesta a la posición de abertura o cierre, al menos de la cuarta válvula 7.4 siendo la posición de esta cuarta válvula 7.4 abierta durante la formación de la pre-capa y cerrada durante la circulación del caldo C.

Como se muestra en la Figura 4, según este modo de realización preferente de la invención, el circuito adicional 5 comprende un depósito de contención 8 de la suspensión S de perlita.

Así mismo, según este modo de realización preferida, los medios de formación de la pre-capa de protección comprenden una inyección de aire A comprimido a través del filtro prensa 4 que en este caso se realiza mediante una electroválvula 9 situada en el circuito adicional 5, entre la tercera válvula 7.3 y el primer punto 6.1 de conexión de éste con el circuito de reciclado 3.

Durante la inyección de aire A comprimido la tercera válvula 7.3 tiene una posición cerrada opuesta a la posición abierta de la cuarta válvula 7.4.

Esta inyección de aire A comprimido se efectúa una vez que ya está realizada la pre-capa, y en el mismo sentido de circulación de la suspensión S de perlita. Con ella se consigue

eliminar los restos de agua W de la suspensión que quedan en el filtro prensa, conduciéndolos de nuevo hacia el depósito de contención 8 de la suspensión S de perlita.

De este modo, como puede observarse en la Figura 1, inicialmente durante la formación de la pre-capa, la tercera y la cuarta válvula 7.3, 7.4, se encuentran en posición de abertura, para permitir la circulación de la suspensión S de perlita a través del filtro prensa 4 y la primera y la segunda válvula 7.1, 7.2, se encuentran en posición cerrada, para impedir la circulación del caldo C de tratamiento por el circuito de reciclado 3 al mismo tiempo. El agua W de la suspensión que sale del filtro prensa regresa al depósito de contención 8.

En este depósito de contención 8 se realizan las adiciones de perlita necesarias para mantener la concentración deseada de la misma en la suspensión S.

En este modo de realización preferente de la invención el sistema de reciclado comprende un depósito de homogeneización 14 del caldo C que se bombea desde el drencher 2.

Como puede observarse en la Figura 1, en este modo de realización preferente de la invención, la formación de la pre-capa se realiza de forma previa al inicio del bombeo del caldo C desde el drencher 2 hacia el sistema de reciclado 1, aunque en otros modos de realización puede realizarse el bombeo del caldo C hasta el depósito de homogeneización 14, de forma simultánea a la formación de la pre-capa.

Una vez que la pre-capa ya está formada, se realiza la inyección de aire A comprimido para eliminar los restos de agua en el filtro prensa 4. Como se muestra en la Figura 2, mientras se produce la inyección de aire A comprimido, la primera y la segunda válvula 7.1, 7.2, continúan en posición cerrada y aunque la tercera válvula 7.3 ya se encuentra en una posición cerrada para impedir que continúe el paso de suspensión S de perlita por el filtro prensa 4, la posición de la cuarta válvula 7.4 se mantiene abierta, para permitir la salida de los restos de agua que arrastra el aire A comprimido, hacia el depósito de contención 8 de la suspensión S de perlita.

Cuando termina la inyección de aire A comprimido, como puede observarse en la Figura 3, la cuarta válvula 7.4 se cierra también, aislando de este modo el circuito adicional 5, mientras que la primera y la segunda válvula 7.1, 7.2, se abren para iniciar el proceso de reciclado, permitiendo el paso del caldo C de tratamiento a través del filtro prensa 4.

Por otra parte, en este modo de realización preferente de la invención, los medios de limpieza del drencher 2 comprenden un depósito de clarificado 10 para el caldo reciclado CR, situado en el circuito de reciclado 3 a continuación del filtro prensa 4 y una bomba 11 para la impulsión del caldo CR hasta el drencher 2. Comprende además una primera y una
5 segunda conexión al mismo, donde la primera conexión presenta una válvula de limpieza 12 que permite el paso del caldo reciclado CR de un ciclo anterior hacia el drencher 2 para realizar la limpieza del mismo mientras se está realizando el reciclado del caldo C del último ciclo de dicho drencher 2.

10 La segunda conexión presenta una válvula de carga 13 que permite posteriormente el paso del caldo reciclado CR para la carga del drencher 2 una vez ya se ha realizado la limpieza del mismo.

Ambas válvulas de limpieza y de carga en este modo de realización preferente de la
15 invención son neumáticas.

Como se muestra en las Figuras 3, en este modo de realización preferente de la invención, mientras está realizándose el reciclado del caldo, la válvula de limpieza 12 está abierta para dejar paso de caldo reciclado CR de un ciclo anterior a través de una manguera o
20 conducción flexible hacia el drencher 2 y de este modo proceder a la limpieza del mismo con este caldo reciclado CR. Por tanto, en este modo de realización preferente se realiza el reciclado del caldo C de forma simultánea a la limpieza del drencher, aunque en otros modos de realización, ambas acciones podrían no realizarse al mismo tiempo.

25 El depósito de homogeneización 14 en este modo de realización preferente de la invención, presenta un primer detector 15.1 de nivel, de activación de un agitador del caldo C a tratar contenido en el mismo y, un segundo detector 15.2 de nivel superior al primero que activa una bomba neumática 16 que envía el caldo C a tratar al filtro prensa 4.

30 El sistema de reciclado en este modo de realización preferente de la invención comprende una adición de desinfectante 17 en dicho depósito de homogeneización 14 del caldo, así como en el depósito de clarificado 10 para el caldo reciclado CR.

35 Así mismo, este sistema de reciclado comprende un módulo de recuperación de las pérdidas por goteo del filtro prensa 4. Este módulo de recuperación está formado por una bandeja 18 conectada a un depósito de acumulación 19 que presenta un control de nivel

que activa una bomba de recuperación 20 neumática de retorno de las pérdidas acumuladas al depósito de homogeneización 14.

5 Las válvulas utilizadas en el sistema de reciclado de este modo de realización preferente de la invención son válvulas neumáticas, pero en otros modos de realización puede utilizarse cualquier otro tipo de válvula.

10 Con el sistema de reciclado de caldos de tratamiento de productos cosechados que aquí se presenta se consiguen importantes mejoras respecto al estado de la técnica, tanto en el aspecto de la productividad como en el de la mejora de la eficacia del sistema.

15 Así pues, se consigue ampliar de forma significativa los tiempos entre limpiezas de las telas filtrantes del filtro prensa, gracias a la formación de la pre-capa de protección de las mismas realizada previa a la circulación de caldos por el mismo.

20 Al ampliar los plazos entre limpiezas, se reduce el tiempo que el filtro prensa debe estar fuera de servicio por labores de mantenimiento, con lo cual se aumenta la productividad del mismo. Además, se mejora la capacidad de filtrado de estas telas desde el inicio del proceso de reciclado, no siendo necesario realizar ninguna recirculación de los caldos para generar una capa que evite la fuga de sólidos.

25 Así mismo, gracias a los medios de limpieza del dispositivo de tratamiento, que actúan simultáneamente al reciclado del caldo, se reducen los tiempos de parada del sistema de reciclado y por tanto se aumenta su productividad.

30 Resulta por tanto un sistema de reciclado muy ventajoso gracias a su sencillez, y su mayor efectividad y productividad.

35

35

REIVINDICACIONES

- 1- Sistema de reciclado (1) de caldos de tratamiento de productos cosechados, tales como frutas y similares, de los utilizados en dispositivos de tratamiento, tales como un drencher (2), balsa o similar, y que comprende un circuito de reciclado (3) al que se bombea los caldos (C) resultantes de un ciclo de trabajo de al menos un dispositivo de tratamiento respectivamente y de forma independiente entre sí, conduciendo dichos caldos (C) a través de un filtro prensa (4) que presenta unas placas y unas telas de filtrado a cada lado de las mismas, que retienen los sólidos del caldo para devolver de nuevo el caldo reciclado (CR) al dispositivo de tratamiento, **caracterizado por que** comprende
- unos medios de formación de una pre-capa de protección de las telas de filtrado del filtro prensa, que comprenden un circuito adicional (5) de circulación de una suspensión (S) en agua de un material filtrante a través del filtro prensa (4), y un dispositivo de control del funcionamiento de dicho circuito adicional (5) de manera que éste se realiza en su totalidad de forma previa al inicio de la circulación del caldo (C) por el circuito de reciclado (3), y;
 - unos medios de limpieza del al menos un dispositivo de tratamiento, donde estos medios de limpieza de un dispositivo de tratamiento utilizan caldo reciclado (CR) de un ciclo de trabajo anterior.
- 2- Sistema de reciclado (1) de caldos de tratamiento de productos cosechados, según la reivindicación 1, **caracterizado por que** el circuito adicional (5) está conectado al circuito de reciclado (3) en un primer punto (6.1) situado de forma anterior a la entrada del filtro prensa (4) y en un segundo punto (6.2) situado de forma posterior a la salida del filtro prensa (4).
- 3- Sistema de reciclado (1) de caldos de tratamiento de productos cosechados, según la reivindicación 2, **caracterizado por que** el dispositivo de control del funcionamiento del circuito adicional (5) comprende una primera y una segunda válvulas (7.1, 7.2) de abertura y cierre para el control de la circulación a través del filtro prensa (4) en el circuito de reciclado (3), situadas en dicho circuito de reciclado (3), en el tramo previo al primer punto (6.1) de conexión y el tramo posterior al segundo punto (6.2) de conexión del circuito adicional (5) respectivamente y, una tercera y una cuarta válvulas (7.3, 7.4) de abertura y cierre, para el control de la circulación a través del filtro prensa (4) en el circuito adicional (5), situadas en dicho circuito adicional (5) en el tramo previo a su

primer punto (6.1) de conexión y en el tramo posterior a su segundo punto (6.2) de conexión respectivamente, donde la posición de abertura o cierre de la primera y segunda válvula (7.1, 7.2) es siempre coincidente entre sí y opuesta a la posición de abertura o cierre de al menos la cuarta válvula (7.4), siendo la posición de esta cuarta válvula (7.4) abierta durante la formación de la pre-capa y cerrada durante la circulación del caldo.

4- Sistema de reciclado (1) de caldos de tratamiento de productos cosechados, según cualquiera de las reivindicaciones anteriores, **caracterizado por que** los medios de formación de la pre-capa de protección comprenden una inyección de aire comprimido (A) a través del filtro prensa (4), que se realiza al finalizar la circulación de la suspensión (S) en agua de un material filtrante a través del filtro prensa (4) y en el mismo sentido de dicha circulación, para la eliminación del agua de la suspensión (S).

5- Sistema de reciclado (1) de caldos de tratamiento de productos cosechados, según las reivindicaciones 3 y 4, **caracterizado por que** la inyección de aire comprimido (A) se realiza mediante una electroválvula (9) dispuesta en el circuito adicional (5), entre la tercera válvula (7.3) y el primer punto (6.1) de conexión de éste con el circuito de reciclado (3), donde durante la inyección de aire comprimido dicha tercera válvula (7.3) tiene una posición cerrada y la cuarta válvula (7.4) una posición abierta.

6- Sistema de reciclado (1) de caldos de tratamiento de productos cosechados, según cualquiera de las reivindicaciones anteriores, **caracterizado por que** el circuito adicional comprende un depósito de contención (8) de la suspensión (S) de producto filtrante en agua.

7- Sistema de reciclado (1) de caldos de tratamiento de productos cosechados, según cualquiera de las reivindicaciones anteriores, **caracterizado por que** los medios de limpieza del al menos un dispositivo de tratamiento comprenden un depósito de clarificado (10) para el caldo reciclado (CR) situado a continuación del filtro prensa (4) en el circuito de reciclado (3), una bomba (11) y una primera y una segunda conexión a cada al menos un dispositivo de tratamiento, donde la conexión de limpieza comprende una válvula de limpieza (12) que permite el paso del caldo reciclado (CR) de un ciclo anterior hacia un dispositivo de tratamiento para la limpieza del mismo y, la conexión de carga comprende una válvula de carga (13) que permite posteriormente el paso del caldo reciclado (CR) para la carga del dispositivo de tratamiento.

5 8- Sistema de reciclado (1) de caldos de tratamiento de productos cosechados, según cualquiera de las reivindicaciones anteriores, **caracterizado por que** los medios de limpieza del al menos un dispositivo de tratamiento actúan en el mismo de forma simultánea a la circulación por el circuito de reciclado (3) del caldo (C) del último ciclo de trabajo del mismo.

10 9- Sistema de reciclado (1) de caldos de tratamiento de productos cosechados, según las reivindicaciones 1 a 7, **caracterizado por que** los medios de limpieza del al menos un dispositivo de tratamiento actúan en el mismo en un espacio de tiempo distinto al de la circulación por el circuito de reciclado (3) del caldo (C) del último ciclo de trabajo del mismo.

15 10- Sistema de reciclado (1) de caldos de tratamiento de productos cosechados, según cualquiera de las reivindicaciones anteriores, **caracterizado por que** el material filtrante con el que se elabora la suspensión (S) en agua es perlita.

20 11- Sistema de reciclado (1) de caldos de tratamiento de productos cosechados, según cualquiera de las reivindicaciones 1 a 9, **caracterizado por que** el material filtrante con el que se elabora la suspensión (S) en agua es diatomea.

25

30

35

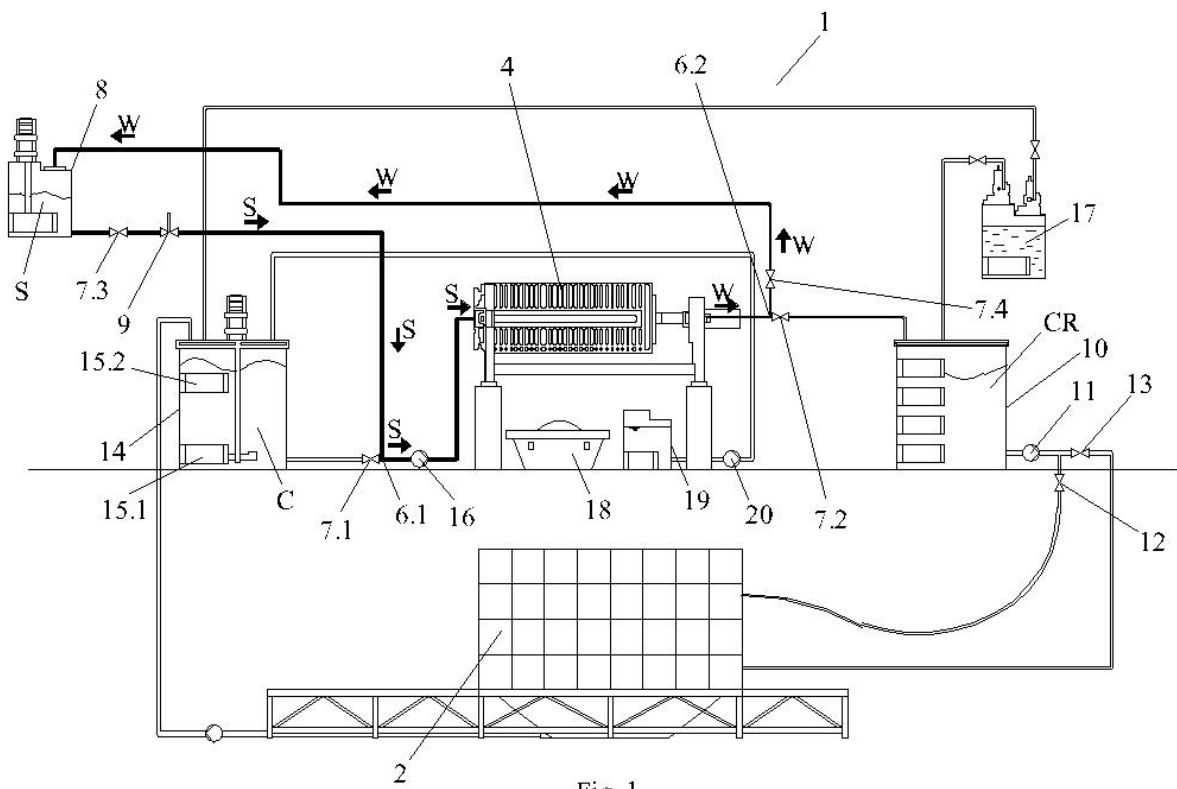


Fig. 1

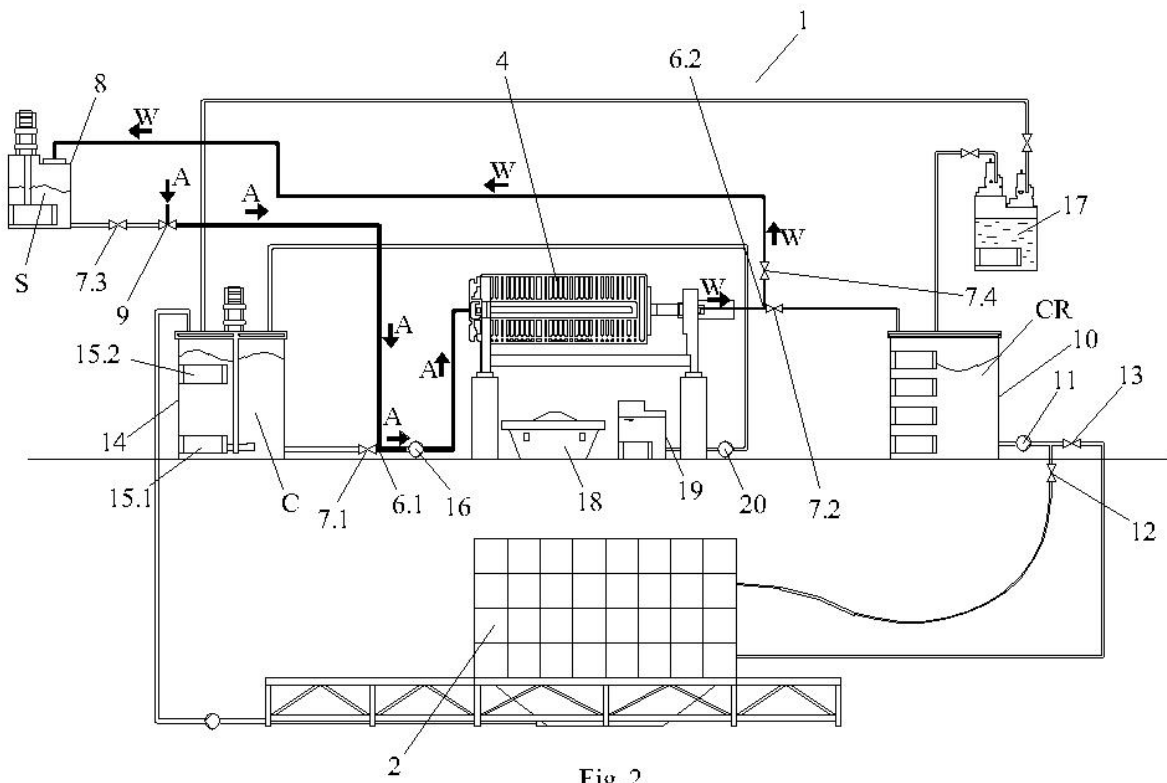


Fig. 2

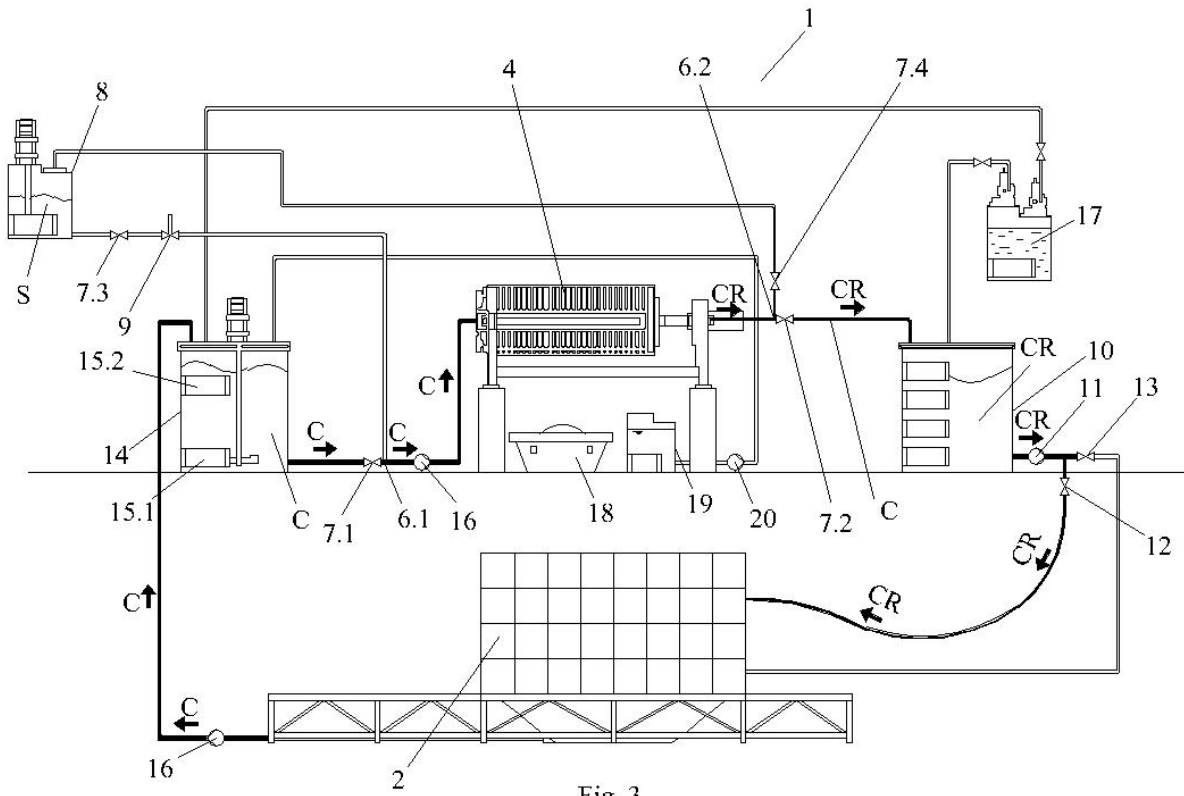


Fig. 3

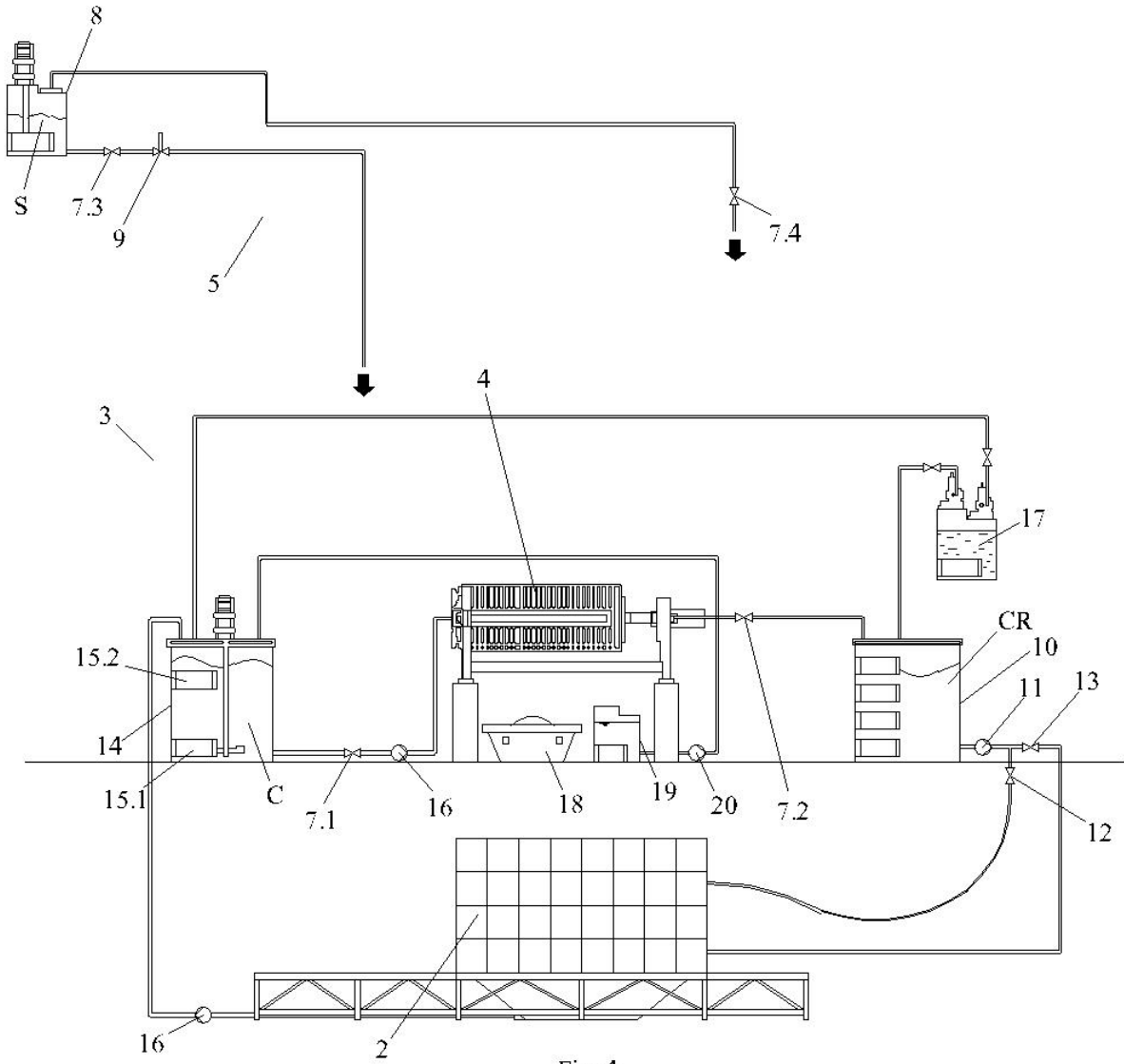


Fig. 4



②① N.º solicitud: 201431751

②② Fecha de presentación de la solicitud: 26.11.2014

③② Fecha de prioridad:

INFORME SOBRE EL ESTADO DE LA TÉCNICA

⑤① Int. Cl.: Ver Hoja Adicional

DOCUMENTOS RELEVANTES

Categoría	⑤⑥ Documentos citados	Reivindicaciones afectadas
Y	ES 2357822 A1 (DECCO IBERICA POST COSECHA S A et al.) 03.05.2011, todo el documento, ver especialmente reivindicaciones 1-7 y figura 1.	1-3,6-11
Y	US 4427554 A (BUSSE OSWALD et al.) 24.01.1984, todo el documento.	1-3,6-11
A	ES 2389341 A1 (DECCO IBERICA POST COSECHA S A et al.) 25.10.2012, todo el documento.	1-11
A	US 4834889 A (SCHLEIFFARTH JAMES W) 30.05.1989, todo el documento.	1-11

Categoría de los documentos citados

X: de particular relevancia

Y: de particular relevancia combinado con otro/s de la misma categoría

A: refleja el estado de la técnica

O: referido a divulgación no escrita

P: publicado entre la fecha de prioridad y la de presentación de la solicitud

E: documento anterior, pero publicado después de la fecha de presentación de la solicitud

El presente informe ha sido realizado

para todas las reivindicaciones

para las reivindicaciones nº:

Fecha de realización del informe
15.06.2015

Examinador
C. Alonso de Noriega Muñiz

Página
1/5

CLASIFICACIÓN OBJETO DE LA SOLICITUD

A23N12/02 (2006.01)

B01D25/12 (2006.01)

C02F1/26 (2006.01)

C02F9/08 (2006.01)

Documentación mínima buscada (sistema de clasificación seguido de los símbolos de clasificación)

A23N, B01D, C02F

Bases de datos electrónicas consultadas durante la búsqueda (nombre de la base de datos y, si es posible, términos de búsqueda utilizados)

INVENES, EPODOC

Fecha de Realización de la Opinión Escrita: 15.06.2015

Declaración

Novedad (Art. 6.1 LP 11/1986)	Reivindicaciones 1-11	SI
	Reivindicaciones	NO
Actividad inventiva (Art. 8.1 LP11/1986)	Reivindicaciones 4-5	SI
	Reivindicaciones 1-3, 6-11	NO

Se considera que la solicitud cumple con el requisito de aplicación industrial. Este requisito fue evaluado durante la fase de examen formal y técnico de la solicitud (Artículo 31.2 Ley 11/1986).

Base de la Opinión.-

La presente opinión se ha realizado sobre la base de la solicitud de patente tal y como se publica.

1. Documentos considerados.-

A continuación se relacionan los documentos pertenecientes al estado de la técnica tomados en consideración para la realización de esta opinión.

Documento	Número Publicación o Identificación	Fecha Publicación
D01	ES 2357822 A1 (DECCO IBERICA POST COSECHA S A et al.)	03.05.2011
D02	US 4427554 A (BUSSE OSWALD et al.)	24.01.1984
D03	ES 2389341 A1 (DECCO IBERICA POST COSECHA S A et al.)	25.10.2012
D04	US 4834889 A (SCHLEIFFARTH JAMES W)	30.05.1989

2. Declaración motivada según los artículos 29.6 y 29.7 del Reglamento de ejecución de la Ley 11/1986, de 20 de marzo, de Patentes sobre la novedad y la actividad inventiva; citas y explicaciones en apoyo de esta declaración

La solicitud se refiere a un sistema de reciclado de caldos sobrantes de los tratamientos de productos cosechados, tales como frutas y similares que se realizan en dispositivos de tratamiento tales como drencher, balsa o similar.

El problema técnico que pretende resolver la invención es solventar el inconveniente de que las telas de filtrado del filtro prensa se ensucian muy rápidamente con lo cual es necesario realizar tareas de limpieza de las mismas de forma diaria, con las pérdidas de tiempo, de productividad y económicas que ello supone. Para ello se plantea la formación de una pre-capa sobre dichas telas.

El documento D01, considerado el estado de la técnica más cercano al objeto técnico de la invención, y al que pertenecen las referencias numéricas entre paréntesis que siguen, divulga (ver reivindicación 1 a 7 y figura 1) un sistema de reciclado de caldos de tratamiento de productos cosechados, tales como frutas y similares, de los utilizados en dispositivos de tratamiento, tales como un drencher (2), balsa o similar, y que comprende un circuito de reciclado al que se bombea los caldos resultantes de un ciclo de trabajo de al menos un dispositivo de tratamiento respectivamente y de forma independiente entre sí, conduciendo dichos caldos a través de un filtro prensa (8) que presenta unas placas y unas telas de filtrado a cada lado de las mismas, que retienen los sólidos del caldo para devolver de nuevo el caldo reciclado al dispositivo de tratamiento. El sistema comprende además, unos medios de limpieza del al menos un dispositivo de tratamiento, donde estos medios de limpieza de un dispositivo de tratamiento utilizan caldo reciclado de un ciclo de trabajo anterior.

El documento D02 divulga un método para aplicar una capa preliminar a las telas de un filtro prensa. Para ello se alimenta una suspensión que comprende un medio filtrante por uno o ambos extremos de las cámaras del filtro prensa y posteriormente se drena la suspensión que pasa a través de las telas del filtro prensa a través de los puntos de drenaje.

El documento D03 es una adición al documento anterior, en la cual en el sistema de recuperación de caldos provenientes de drenchers se aplica perlita al caldo antes de que éste entre en el filtro prensa, de manera que esta perlita coadyuva con el proceso de filtrado.

El documento D04 divulga un procedimiento para el tratamiento de lodos de petróleo con cal hidratada y perlita calcinada que se hacen pasar a través de un filtro prensa revestido con una pre-capa de tierra de diatomeas con el fin de eliminar partículas sólidas del lodo .

NOVEDAD (Art. 6.1 LP 11/1986).**Reivindicaciones 1 a 11**

La invención difiere del documento más próximo del estado de la técnica en que este no incluye unos medios de formación de una pre-capa de protección de las telas de filtrado del filtro prensa, que comprenden un circuito adicional de circulación de una suspensión en agua de un material filtrante a través del filtro prensa, y un dispositivo de control del funcionamiento de dicho circuito adicional de manera que éste se realiza en su totalidad de forma previa al inicio de la circulación del caldo por el circuito de reciclado.

De lo expuesto anteriormente se desprende que las características de la primera reivindicación son nuevas, y por tanto lo será también el contenido de las reivindicaciones dependientes R2 a R6, según el artículo 6.1 de la Ley de patentes 11/1986.

2. ACTIVIDAD INVENTIVA (Art. 8.1 LP 11/1986)

2.1. Reivindicación 1

Los medios de formación de una pre-capa de protección de las telas de filtrado del filtro prensa, que confieren novedad a la primera reivindicación, ya han sido empleados para el mismo fin en un filtro prensa similar, como el divulgado en el documento D02. Resultaría obvio para el experto en la materia, sobre todo cuando se va a obtener un mismo resultado, aplicar estas características con su correspondiente efecto al sistema del documento D01, de modo que se obtenga un sistema acorde con la reivindicación R1. Por lo tanto, el objeto de la reivindicación R1 no implica actividad inventiva previsto en el Art 8.1 de la LP 11/86

2.2. Reivindicaciones 2 a 3 y 6 a 11

Se considera que las características de diseño divulgadas en las reivindicaciones dependientes R2 a R3 y R6 a R11 son ejecuciones particulares obvias para un experto en la materia o conocidas del estado de la técnica, algunas explícitamente recogidas en los documentos citados anteriormente. En consecuencia se considera que el contenido de dichas reivindicaciones no parece cumplir con el requisito de actividad inventiva previsto en el Art 8.1 de la LP 11/86.

2.3. Reivindicaciones 4 y 5

A la luz de los documentos encontrado en esta búsqueda, los medios previstos para la formación de una pre-capa de protección en el filtro prensa. Así, estas reivindicaciones no se consideras obvias para un experto en la materia, por lo que cumplen con el requisito de actividad inventiva.