

19



OFICINA ESPAÑOLA DE PATENTES Y MARCAS

ESPAÑA



11 Número de publicación: **2 571 709**

21 Número de solicitud: 201431752

51 Int. Cl.:

**G10K 15/02** (2006.01)

**A63H 5/00** (2006.01)

12

SOLICITUD DE PATENTE

A1

22 Fecha de presentación:

**26.11.2014**

43 Fecha de publicación de la solicitud:

**26.05.2016**

71 Solicitantes:

**ALARMA JIMÉNEZ, Juan Antonio (50.0%)**

**Cañón de Añisclo, 27 - 4º B**

**50015 Zaragoza ES y**

**GUTIÉRREZ FEMIA, Jonathan (50.0%)**

72 Inventor/es:

**ALARMA JIMÉNEZ, Juan Antonio y**

**GUTIÉRREZ FEMIA, Jonathan**

74 Agente/Representante:

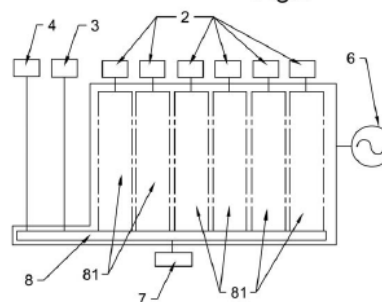
**BAÑOS TRECEÑO, Valentín**

54 Título: **Reproductor de ruido blanco para bebés**

57 Resumen:

Reproductor de ruido blanco para bebés, que es un dispositivo portátil, compacto y autónomo, por tanto de fácil uso y portátil, que permite ser ubicado dentro de una cuna para que un bebé pueda escuchar dicho ruido blanco, en el interior del reproductor hay una placa base programable con una serie de melodías que son accionadas y reguladas por medio de unos botones que se encuentran en la cara frontal del reproductor, y en el que dicho reproductor es de material plástico no nocivo para el bebé, tiene los bordes redondeados y no tiene esquinas, por lo que la integridad física del bebé está garantizada.

Fig.3



## **REPRODUCTOR DE RUIDO BLANCO PARA BEBES**

### **DESCRIPCIÓN**

Reproductor de ruido blanco para bebés.

#### **5 OBJETO DE LA INVENCION**

La presente memoria descriptiva define un reproductor de ruido blanco con una serie de melodías predeterminadas, que es un equipo compacto, de fácil uso, portátil y que es ubicado dentro de la cuna junto al bebé con un pequeño altavoz, y para garantizar la seguridad del bebé está constituido por materiales plásticos sin  
10 esquinas y con bordes redondeados.

#### **ANTECEDENTES**

El ámbito de aplicación de esta invención es el de reproducir ruidos blancos destinados a los bebés. Está estudiado que el ruido blanco se asemeja casi al 100% al sonido que el feto escucha dentro del vientre de la madre, y por tanto este sonido  
15 relaja y conforta al bebé después del nacimiento. El ruido blanco se caracteriza por ser un sonido monótono, rítmico y constante, que se asemejan a los sonidos de la sangre circulando, latido del corazón y respiración, por tanto este sonido familiar enmascara otros sonidos inquietantes que inquietan al bebé y favorece el descanso, calma el llanto y lo relajan. En este punto hay que destacar que no existe ningún  
20 dispositivo ni registrado ni comercializado que permita la reproducción de estos sonidos destinado a bebés, por tanto podemos hablar de un invento totalmente revolucionario que soluciona un problema que hasta la fecha ha preocupado a los pediatras.

No obstante es necesario señalar que hay diversos artículos que desarrollan la  
25 posibilidad de reproducir dicho ruido blanco para bebés, pero todos ellos están basados en la grabación de cintas/cd de audio y reproducirlos en cadenas de música o reproductores comerciales. En este sentido es necesario señalar que diversos estudios señalan que frecuencia por encima de los 60 decibelios pueden ser perjudiciales para la salud. El ruido blanco también se ha utilizado para camuflar

ronquidos y con éxito para personas con tinnitus, para lo que destacamos el registro ES1043843U de BA-SS & HI-GH que desarrollaba un dispositivo que se alojaba en la oreja, lo cual es imposible de realizar para bebés, además de que dicho dispositivo presentaba una serie de prestaciones y características destinadas a  
5 adultos que no tienen relación con la presente invención. También se pueden señalar como antecedentes en el estado de la técnica la patente EP0967399 de BRITISH BROADCASTING CORPORATION que desarrolla un receptor de radio generador de ruidos, entre otros el ruido blanco, pero que al igual que el registro anterior no es aplicable para bebés y difiere de las características del presente  
10 invento; o la patente EP2478519 de FRAUNHOFER-GESELLSCHAFT ZUR FÖRDERUNG DER ANGEWANDTEN FORSCHUNG EV que define un reverberador que comprende un procesador que entre otros ruidos genera ruido blanco y su procedimiento asociado, pero que tampoco es aplicable en bebés y que difiere de las características técnicas de la presente invención. Por tanto se puede  
15 decir que el reproductor que se define en la presente invención es un dispositivo totalmente revolucionario y que está destinado a resolver problemas en el cuidado de bebés, como es el de calmar el llanto o incluso cólicos, relajación y mejora del descanso, y todo ello de una forma que no afecte la integridad física o salud de los recién nacidos hasta los bebés de 18 meses.

## 20 DESCRIPCIÓN DEL INVENTO

La presente invención define un reproductor de ruido blanco con una serie de melodías predeterminadas. Este reproductor es un equipo compacto, de fácil uso, portátil y que tiene como funcionalidad principal la de ser ubicado dentro de la cuna junto al bebé con un pequeño altavoz, y por tanto para ello está constituido por  
25 materiales plástico no nocivos y sin esquinas o bordes redondeados.

Tal como se comenta, este reproductor es compacto y autónomo, es decir, que el dispositivo tiene unas dimensiones pequeñas, similares a las de una cajetilla de tabaco, y también permite la introducción de una pila o pequeña batería que hace que no requiera ser conectada mediante un cable a la corriente de energía y por  
30 tanto pueda ser fácilmente transportable y utilizable. La pila es introducida en el

dispositivo a través de una compuerta de cierre seguro, de tal manera que el bebé no está en contacto en ningún momento con la pila.

El reproductor es un dispositivo que en toda su superficie está constituido de material plástico no nocivo para la salud, además de disponer de bordes redondeados y sin esquinas. De esta manera se permite que el dispositivo pueda estar dentro de la cuna sin que ello afecte físicamente al bebé y sin el riesgo de que el bebé pueda intoxicarse o ahogarse. En su cara frontal o panel de control, el reproductor dispone de una pluralidad de botones con diferentes funcionalidades. Estos botones se resumen primordialmente en los botones destinados a las melodías, los botones de ajuste de volumen, y botones autónomos como el de parada y encendido. A su vez el reproductor dispone de un altavoz en una de sus caras, altavoz protegido, por donde se emite el sonido. Ha de señalarse, que el número de botones activadores para un correcto funcionamiento y programación del reproductor estará dentro de un rango comprendido entre 1 y 20. Además hay que señalar que según estudios realizados, el sonido que se emite estará siempre como máximo en los 59 decibelios.

En este punto ha de señalarse que el interior del reproductor se dispone de una placa base programable, donde se insertan las melodías que han de ser activadas por los botones exteriores. En la placa base se instalan las melodías deseadas, de tal manera que una vez creadas estas no pueden ser editadas y por tanto no hay posibilidad de que este reproductor no emita ruido blanco. Siguiendo con esta argumentación, una de las novedades que tiene este reproductor es que no dispone de puntos de entrada, es decir no hay puerto USB o similar, por tanto las melodías son inviolables, ahora bien puede disponer de una salida de audio para conexión a otro reproductor de música. Otro aspecto de la invención es que la placa base programable hace que las melodías puedan ser diseñadas con una duración y una frecuencia determinada, para que este sonido no afecte la audición del bebé ni cree otro tipo de perjuicios. En este sentido la duración de las melodías estará dentro de un rango de entre 0 y 35 minutos. No obstante, cabe ser destacado que el reproductor puede llevar programadas pistas de audio con melodías, las cuales están también embebidas o programadas dentro de la placa base, que aunque no son de ruido blanco, estas no

son agresivas para el bebé y son reproducidas de la misma manera que lo anteriormente descrito.

Finalmente ha de destacarse que este dispositivo dispone de retroiluminación LED con iluminación interior para poder verse en la oscuridad, lo cual hace que las letras y textos puedan ser visibles en ausencia de luz. Esta iluminación se activará al ser pulsado cualquiera de los botones del panel frontal.

Para completar la descripción que se está realizando y con objeto de ayudar a una mejor comprensión de las características del invento, se acompaña como parte integrante de la misma un juego de dibujos en donde con carácter ilustrativo y no limitativo se ha representado lo siguiente:

Figura 1.- Representación del reproductor tipo en el que se observa la cara anterior.

La figura 1 representa en perspectiva un reproductor tipo, con formación de paralelepípedo rectangular, el cual es un equipo compacto, con bordes redondeados y sin ángulos rectos en las esquinas. La cara frontal (1) de este reproductor dispone de una pluralidad de botones activadores (2) de las melodías ya programadas en la placa base, siendo en este caso el número de botones activadores de 6. Además de estos botones que activan las melodías nos encontramos un botones reguladores (3) del volumen y un botón autónomo (4) de parada y encendido del reproductor. Estos botones están conectados y regulados por la placa base que se encuentra en el interior del reproductor.

Figura 2.- Representación del reproductor libre en la que se observa la cara posterior.

La figura 2 representa el mismo reproductor libre de la figura 1, y en esta figura se puede observar que en la cara posterior (5), se encuentra la compuerta de cierre seguro (6) por donde se introduce la pila, y a su vez se encuentra el altavoz (7).

Figura 3.- Representación esquema de funcionamiento.

La figura 3 representa un esquema en el que se la placa base programable (8), donde se insertan las melodías (81), que son activadas por cada uno botones activadores (2). Además de estos botones que activan las melodías nos encontramos un botones

reguladores (3) del volumen y un botón autónomo (4) de parada y encendido del reproductor también conectado a la base programable con lo que se controla los parámetros de reproducción de las melodías (81). A su vez, esta base programable (8) está conectada a la pila (6), la cual la alimenta de manera autónoma y a su vez  
5 está conectada al altavoz (7) por donde se emite el ruido blanco.

Descrita suficientemente en lo que precede la naturaleza del invento, teniendo en cuenta que los términos que se han redactado en esta memoria descriptiva deberán ser tomados en sentido amplio y no limitativo, así como la descripción del modo de llevarlo a la práctica, y, demostrando que constituye un positivo adelanto técnico, es  
10 por lo que se solicita el registro de la patente, siendo lo que constituye la esencia del referido invento, lo que a continuación se especifica en las siguientes reivindicaciones.

**REIVINDICACIONES**

1. Reproductor de ruido blanco para bebés, que es portátil y autónomo, y que dispone cuando es activado de retroalimentación LED cuando es para poder verse  
5 en la oscuridad, que se caracteriza porque es compacto, de material plástico, con bordes redondeados y sin esquinas, en el que en su cara frontal (1) dispone de una pluralidad de botones activadores (2) de melodías, botones reguladores (3) de sonido y botones autónomos (4), todos ellos conectados a una placa base programable (8) e inviolable con las melodías (81) de ruido blanco que está ubicada  
10 en el interior del reproductor, y en el que en su cara posterior (5) hay una compuerta de cierre seguro (6) de introducción de una pila y se ubica un altavoz (7) también conectados y regulados por la placa base programable.
2. Reproductor de ruido blanco para bebés, según las características de la  
15 reivindicación anterior que se caracteriza porque dispone de una salida o conexión externa de audio.

Fig.1

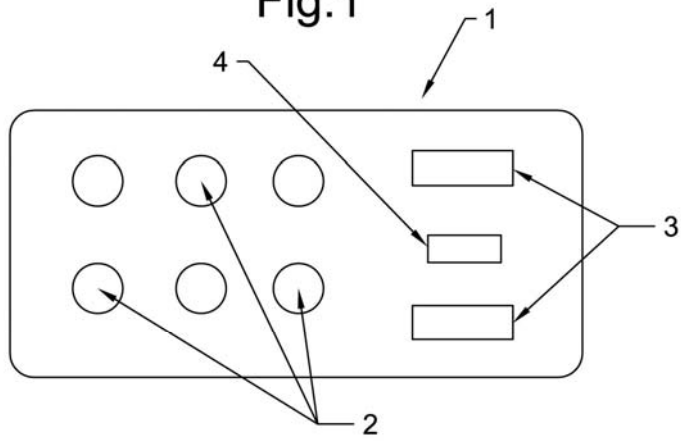


Fig.2

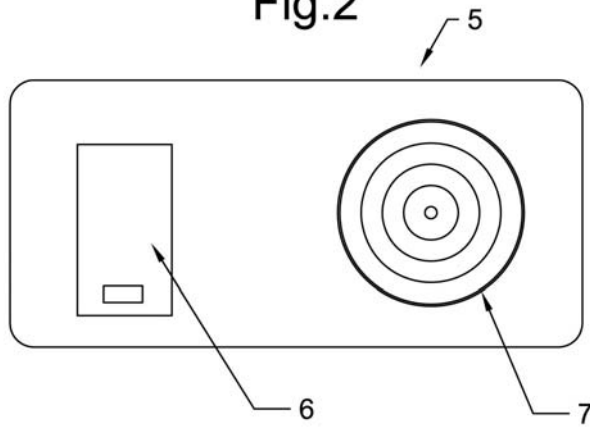
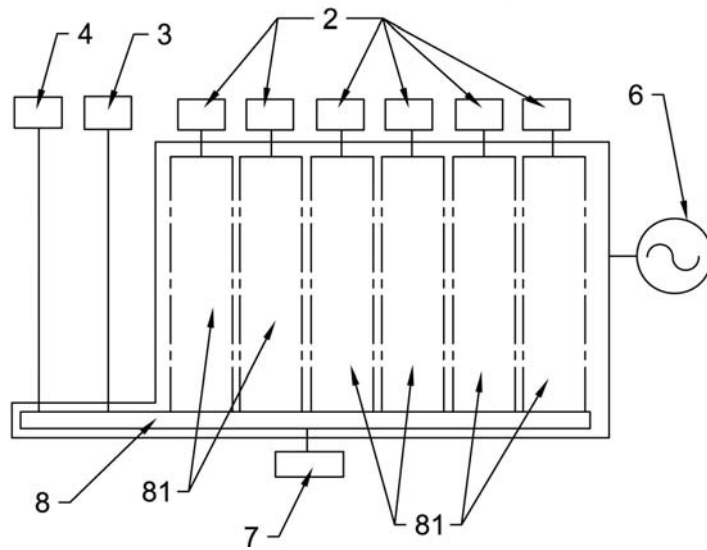


Fig.3







OFICINA ESPAÑOLA  
DE PATENTES Y MARCAS

ESPAÑA

②① N.º solicitud: 201431752

②② Fecha de presentación de la solicitud: 26.11.2014

③② Fecha de prioridad:

INFORME SOBRE EL ESTADO DE LA TECNICA

⑤① Int. Cl.: **G10K15/02** (2006.01)  
**A63H5/00** (2006.01)

DOCUMENTOS RELEVANTES

Categoría	⑤⑥ Documentos citados	Reivindicaciones afectadas
X	AU 2012100114 A4 (WATSON NATALIE) 14.06.2012, resumen; figuras, especialmente la 1 y 2; párrafos 4-8,12-13.	1
Y		2
X	US 2014163310 A1 (INNES ALANNA) 12.06.2014, resumen; figuras; párrafos 3,7,20,25-27.	1
Y		2
Y	GB 2124490 A (TOOK ALAN REGINALD) 22.02.1984, resumen WPI.	2
A	KR 20060102647 A (PARK MIN SOO) 28.09.2006, resumen WPI; figuras.	1-2

Categoría de los documentos citados

X: de particular relevancia

Y: de particular relevancia combinado con otro/s de la misma categoría

A: refleja el estado de la técnica

O: referido a divulgación no escrita

P: publicado entre la fecha de prioridad y la de presentación de la solicitud

E: documento anterior, pero publicado después de la fecha de presentación de la solicitud

**El presente informe ha sido realizado**

para todas las reivindicaciones

para las reivindicaciones nº:

Fecha de realización del informe  
09.10.2015

Examinador  
A. López Ramiro

Página  
1/4

Documentación mínima buscada (sistema de clasificación seguido de los símbolos de clasificación)

G10K, A63H

Bases de datos electrónicas consultadas durante la búsqueda (nombre de la base de datos y, si es posible, términos de búsqueda utilizados)

INVENES, EPODOC

Fecha de Realización de la Opinión Escrita: 09.10.2015

**Declaración**

<b>Novedad (Art. 6.1 LP 11/1986)</b>	Reivindicaciones 1-2	<b>SI</b>
	Reivindicaciones	<b>NO</b>
<b>Actividad inventiva (Art. 8.1 LP11/1986)</b>	Reivindicaciones	<b>SI</b>
	Reivindicaciones 1-2	<b>NO</b>

Se considera que la solicitud cumple con el requisito de aplicación industrial. Este requisito fue evaluado durante la fase de examen formal y técnico de la solicitud (Artículo 31.2 Ley 11/1986).

**Base de la Opinión.-**

La presente opinión se ha realizado sobre la base de la solicitud de patente tal y como se publica.

**1. Documentos considerados.-**

A continuación se relacionan los documentos pertenecientes al estado de la técnica tomados en consideración para la realización de esta opinión.

Documento	Número Publicación o Identificación	Fecha Publicación
D01	AU 2012100114 A4 (WATSON NATALIE)	14.06.2012
D02	US 2014163310 A1 (INNES ALANNA)	12.06.2014
D03	GB 2124490 A (TOOK ALAN REGINALD)	22.02.1984
D04	KR 20060102647 A (PARK MIN SOO)	28.09.2006

**2. Declaración motivada según los artículos 29.6 y 29.7 del Reglamento de ejecución de la Ley 11/1986, de 20 de marzo, de Patentes sobre la novedad y la actividad inventiva; citas y explicaciones en apoyo de esta declaración**

## Reivindicación 1

El documento más próximo es D01, dicho documento presenta (resumen, figuras, especialmente la 1 y 2; párrafos 4-8 y 12-13.) un reproductor de ruido blanco para bebés, que es portátil y autónomo (párrafo 6), y que dispone de iluminación cuando es activado para poder verse en la oscuridad (párrafo 8), que se caracteriza porque es compacto, de material plástico (párrafo 12), con bordes redondeados y sin esquinas (ver figuras 1 y 2, con forma de nube), en el que en su cara frontal (figura 1) dispone de una pluralidad de botones activadores (7) de melodías, y botones autónomos (4, 5, 9, 10), todos ellos con las melodías de ruido blanco que está ubicada en el interior del reproductor, y en el que en su cara posterior (figura 2) hay una compuerta de cierre seguro (10) de introducción de una pila.

La diferencia entre el objeto de la presente solicitud y D01 se basa en introducir un tipo de iluminación de retroalimentación LED, botones reguladores de sonido, la presencia de una placa base programable e inviolable y un altavoz.

Se consideran implícitos la presencia de botones reguladores de sonido, ya que en el párrafo 13, se indica que en la parte posterior existe un mecanismo para evitar que el bebé cambie el volumen o la configuración (presente en la parte frontal). También es implícita la existencia de un altavoz (es un dispositivo que emite ruido blanco y música).

En este tipo de dispositivos, no se considera que incluir una placa base programable implique algún tipo de actividad inventiva, ya que es necesario que haya algún tipo de unidad de procesamiento que lleve a cabo las actividades que permiten elegir canción, almacenarlas, etc. En este caso, esta unidad de procesamiento se considera también inviolable, por el diseño del dispositivo. Tampoco el uso de retroalimentación LED, frente a la iluminación nocturna parece aportar ningún tipo de actividad inventiva, ya que se considera una mera opción de diseño del tipo de luz a usar.

Por lo tanto se considera que ninguna de las diferencias mencionadas aporta efecto técnico alguno.

También el documento D02 presenta las características de la reivindicación 1 (resumen, figuras, párrafos 3, 7, 20 y 25-27), ya que presenta un reproductor de ruido blanco para bebés, que es portátil y autónomo (ver figura 1C), que se caracteriza porque es compacto, de material plástico (párrafo 20), con bordes redondeados y sin esquinas (ver figuras), en el que en su cara frontal (figura 1A) dispone de una pluralidad de botones activadores (124) de melodías, botones reguladores (128) de sonido y botones autónomos (126), y en el que en su cara posterior (figura 1B) hay una compuerta de cierre seguro (126) de introducción de una pila y se ubica un altavoz (130) también conectados y regulados por la placa base programable.

La diferencia de la solicitud con D02, es que D02 no dispone cuando es activado de retroalimentación LED cuando es para poder verse en la oscuridad, ni tampoco se indica que disponga de una placa base programable e inviolable con las melodías de ruido blanco que está ubicada en el interior del reproductor.

Sin embargo, como se ha indicado para D01, en este tipo de dispositivos no se considera que incluir una placa base programable implique actividad inventiva, ya que es necesario que haya algún tipo de unidad de procesamiento que lleve a cabo las actividades que permiten elegir canción, almacenarlas, etc. Tampoco se considera que incluir iluminación o retroalimentación LED dote por sí solo de actividad inventiva a la solicitud.

Además se observa en D03 (resumen WPI) y D04 (resumen WPI, figuras) que es sobradamente conocido en el estado de la técnica la utilización de sistemas para reproducir ruido blanco para dormir a bebés.

Por lo mencionado, la reivindicación 1 presenta novedad (Artículo 6 LP) pero carece de actividad inventiva (Artículo 8 LP).

## Reivindicación 2

No se considera que disponer de una salida o conexión externa de audio en un dispositivo de sonido dote de actividad inventiva a la solicitud.

Aun así, se puede observar en D03 (resumen WPI) dispone de una salida o conexión externa de audio (se indica que existe la posibilidad de añadir cascos o auriculares).

Por lo mencionado, la reivindicación 2 presenta novedad (Artículo 6 LP) pero carece de actividad inventiva (Artículo 8 LP).