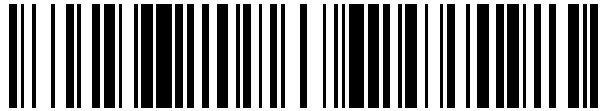


19



OFICINA ESPAÑOLA DE
PATENTES Y MARCAS

ESPAÑA



11 Número de publicación: **2 571 753**

21 Número de solicitud: 201431755

51 Int. Cl.:

A01G 17/04 (2006.01)

12

PATENTE DE INVENCION

B1

22 Fecha de presentación:

26.11.2014

43 Fecha de publicación de la solicitud:

26.05.2016

Fecha de la concesión:

24.02.2017

45 Fecha de publicación de la concesión:

03.03.2017

73 Titular/es:

**PERFILES DE PRECISION, S.L. (100.0%)
Ctra. de Guipúzcoa km. 7,5
31195 Berrioplano (Navarra) ES**

72 Inventor/es:

ZUBILLAGA BAIGORRI, Fernando

74 Agente/Representante:

PONS ARIÑO, Ángel

54 Título: **Mejoras en poste de viña con nuevo sistema para sujetar los alambres**

57 Resumen:

Mejoras en poste de viña con un nuevo sistema para sujetar los alambres.

El poste se estructura según la patente principal, y las mejoras se materializan en que:

- cada porción/gancho (11) define en continuidad sucesiva un asiento (111), una pared intermedia (112) inclinada en aproximación y una pared extrema (113) inclinada en alejamiento respecto al cuerpo del poste (1) que, a su vez, dispone en cada una de sus alas laterales, al menos un nervio (15);
- dispone, al menos, una embutición (14) por cada ventana (12) deformando su perímetro e impidiendo que la porción/gancho (11) se introduzca accidentalmente en el cuerpo del poste (1); y
- dispone un soporte inferior, estructurado en dos uñetas (16) enfrentadas que, en conjunción con el propio cuerpo del poste (1), delimitan dos cajeras (C1),(C2) enfrentadas para retener los alambres (2) antes/después de que éstos se monten/desmonten en las porciones/gancho (11).

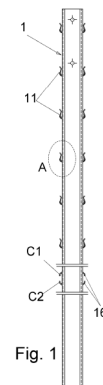


Fig. 1

ES 2 571 753 B1

MEJORAS EN POSTE DE VIÑA CON NUEVO SISTEMA PARA SUJETAR LOS ALAMBRES

DESCRIPCIÓN

Objeto de la invención

5 El objeto de la patente principal se refiere a un poste de viña con un nuevo sistema para sujetar los alambres. El objeto de esta adición introduce mejoras en dicha patente principal.

Antecedentes de la invención

La patente principal constituye el precedente más próximo en el actual estado de la técnica. En dicha patente principal ya se citaban numerosos documentos de patente tanto en una tecnología
10 antigua (documentos CH620568, DE3114759, FR1380669 y FR1338991, todos los cuales con antigüedad mayor de 30 años) como en una tecnología más reciente (documentos WO2005086991, DE102004007470 o EP1661451, todos los cuales con una antigüedad menor de 10 años). Todos estos documentos de patente, y otros muchos no citados, tratan, con mayor o
15 menor complejidad, de montar el alambre en el gancho y retenerlo allí, evitando su desprendimiento accidental/involuntario. Cualquiera de las soluciones descritas requiere o bien una conformación compleja de dicha pestaña, o bien su deformación “in situ” después de encajar el alambre.

Descripción de la invención

El objeto de esta adición, partiendo de la nueva estructuración descrita para la patente principal,
20 introduce mejoras para solucionar los problemas de resistencia y evitar su desprendimiento involuntario/accidental con una mecanización todavía más sencilla, efectiva y rápida de ejecutar que la que descrita en la propia patente principal. Tales mejoras se materializan en:

- las porciones/gancho, que ahora son diferentes para integrar en sí mismas las funciones de retención del alambre que ejercían las protuberancias conformadas a uno o ambos
25 lados de ellas en la patente principal;
- el cuerpo del poste, que ahora incluye, al menos, un nervio suplementario en, al menos, una de sus alas para ofrecer mayor rigidez/resistencia a la hora de clavarlo;

El soporte inferior utilizado para guardar los alambres antes de montarlos (o después de
desmontarlos) en las porciones/gancho del poste, en la patente principal lo constituía en cada
30 poste una primera porción/gancho inferior, similar a las demás y en posición invertida. En la

presente adición este soporte lo constituyen dos acodamientos contrapuestos, a modo de uñetas enfrentadas.

5 Otras configuraciones y ventajas de la invención se pueden deducir a partir de la descripción siguiente, y de las reivindicaciones dependientes.

Descripción de los dibujos

Para comprender mejor el objeto de la invención, se representa en las figuras adjuntas una forma preferente de realización, susceptible de cambios accesorios que no desvirtúen su fundamento. En este caso:

10 La figura 1 representa una vista general de un poste de viña con su nuevo sistema para sujetar los alambres, de acuerdo con la presente adición, para un ejemplo de realización.

La figura 2 representa una vista general en perfil, correspondiente a la figura 1.

La figura 3a representa un detalle ampliado, según indicación (A) de la figura 1, para un ejemplo de realización de las porciones-gancho (11).

15 En esta figura se ha representado el alambre (2) en disposición operativa.

La figura 3b representa una vista lateral exterior correspondiente a la figura 3a.

La figura 3c representa una vista lateral interior correspondiente a la figura 3a.

La figura 4a representa un detalle ampliado, según indicación (A) de la figura 1, para otro ejemplo de realización de las porciones-gancho (11).

20 La figura 4b representa una vista lateral exterior correspondiente a la figura 4a.

La figura 4c representa una vista lateral interior correspondiente a la figura 4a.

La figura 5 representa una vista en planta ampliada correspondiente con la figura 2, para una realización en la que el cuerpo del poste (1) presenta configuración en "U".

25 La figura 6 representa una vista en planta ampliada para una realización alternativa, en la que el cuerpo del poste (1) presenta configuración en "L".

Descripción de una realización preferente

Se describe a continuación un ejemplo de realización práctica, no limitativa, del presente invento. No se descartan en absoluto otros modos de realización en los que se introduzcan cambios accesorios que no desvirtúen su fundamento.

- 5 La patente principal se refiere a un poste de viña con un nuevo sistema para sujetar los alambres. La presente adición introduce mejoras en dicha patente principal.

Tanto en la patente principal como en la presente adición:

- 10
- El poste es de los estructurados en un alargado cuerpo metálico (1) que define una pluralidad de ganchos obtenidos por troquelado y deformación de unas porciones (11) que sobresalen respecto al cuerpo del poste (1) y dejan en él unas correspondientes ventanas (12).
 - El cuerpo del poste (1) comporta medios para retener el alambre (2) evitando su desprendimiento involuntario/accidental.

15 Forman parte y quedan integradas en la presente adición todas las características y particularidades descritas para la patente principal que no se opongan/contradigan/limiten las características y particularidades propias descritas ahora.

Las mejoras de la presente adición respecto a la patente principal se materializan en:

- 20
- las porciones/gancho (11), que ahora son diferentes: más cortas, más inclinadas y provistas de conformaciones para ejercer las funciones de sujeción/posicionamiento que antes ejercían las protuberancias (13) en la patente principal;
 - el cuerpo del poste (1), que ahora incluye, al menos, un nervio longitudinal suplementario (15) en, al menos, una de sus alas, para ofrecer mayor rigidez/resistencia a la hora de clavarlo;
 - el soporte inferior, que ahora se estructura en dos acodamientos contrapuestos, a modo de

25

 - uñetas (16) enfrentadas, ofreciendo en conjunción con el propio cuerpo del poste (1) dos cajeras (C1), (C2) para guardar los alambres (2) antes de montarlos (o después de desmontarlos) en las porciones/gancho (11) del cuerpo del poste (1); y
 - la inclusión de medios para evitar que las porciones/gancho (11) se introduzcan

30

 - accidentalmente hacia el interior del cuerpo del poste (1) a través de la correspondiente ventana (12); materializándose dichos medios en, al menos, una embutición (14) practicada en, al menos, uno de los bordes de la ventana (12).

De conformidad con la invención, y según el ejemplo de realización representado en la figura 3a, cada porción/gancho (11) troquelada del propio cuerpo del poste (1) dejando en éste una ventana (12), define sucesivamente:

- 5
- un asiento (111) en conjunción con el cual y con la propia pared del cuerpo del poste (1) se delimita un alojamiento para el alambre (2);
 - una pared intermedia (112) inclinada en aproximación hacia el cuerpo del poste (1) con un ángulo de inclinación negativa (α); y
 - una pared extrema (113) inclinada en alejamiento respecto al cuerpo del poste (1) con un
- 10 ángulo de inclinación positiva (β).

Para este ejemplo de realización, los ángulos de inclinación (α), (β) están en torno a 10° y 40° , respectivamente. La zona de confluencia de ambas paredes (112), (113) presenta una generatriz interna roma (R) para no dañar el alambre (2), que se inserta por deformación elástica de la

15 en la cavidad delimitada por el asiento (111) y el propio cuerpo del poste (1) sin posibilidad de desprendimiento accidental/involuntario.

En relación con el citado asiento (111) de la porción/gancho (11) se dispone exteriormente una pared centrada (114), para reforzar esta zona de la porción/gancho (11).

el ejemplo de realización representado en las figuras 4a, 4b y 4c es similar al descrito y

20 representado en las figuras 3a, 3b 3c; con la particularidad adicional de que, en la zona de confluencia de ambas paredes (112), (113) se ha practicado un embutido (16) que emerge de la generatriz roma (R) hacia el cuerpo del poste (1). El ángulo de inclinación negativa (α) es menor (está en torno a 5°) manteniéndose el ángulo de inclinación positiva (β) muy aproximadamente igual (en torno a 40°).

25 En general, y para cualquiera de las realizaciones, está incluido en el objeto del invento cualquier ángulo de inclinación (α), (β) que permita delimitar en la confluencia de las paredes (112), (113) una generatriz interna (R) que ejerza con eficacia la función de retener el alambre (2) en su posición operativa.

De conformidad con la invención, y según la realización representada, los medios para evitar que

30 las porciones/gancho (11) se introduzcan accidentalmente hacia el interior del cuerpo del poste (1) a través de la correspondiente ventana (12) los constituyen, al menos, una embutición (14) practicada en, al menos, uno de los bordes de la ventana (12) deformando su perímetro. Con estas deformaciones (14d) se impide que la correspondiente porción/gancho (11) se introduzca accidentalmente en el cuerpo del poste (1) a través de la ventana (12).

En la patente principal el soporte inferior, utilizado para guardar los alambres (2) antes de montarlos (o después de desmontarlos) en las porciones/gancho (11) del cuerpo del poste (1), lo constituía una porción/gancho (11) idéntica a las demás y situada en posición invertida.

5 En la presente adición el soporte inferior, utilizado para guardar los alambres (2) antes de montarlos (o después de desmontarlos) en las porciones/gancho (11) del cuerpo del poste (1), lo constituyen sendos acodamientos contrapuestos, a modo de uñetas (16) enfrentadas, ofreciendo en conjunción con el propio cuerpo del poste (1) dos cajeras (C1), (C2) enfrentadas. Estas uñetas (16) son obtenidas de modo análogo a como se obtienen las conformaciones/gancho (11); es
10 decir, troquelándolas en el cuerpo del poste (1) y dejando en él una ventana (12') -ver figura 2-.

De conformidad con la invención, y según la realización representada en la figura 5, el cuerpo del poste (1) presenta plata/sección en forma de "U" o "C" y dispone en cada una de sus alas laterales, al menos un nervio longitudinal (15). Las porciones/gancho (11), y tanto las
15 consiguientes ventanas (12) como los medios (14) para evitar que las porciones/gancho (11) se introduzcan accidentalmente en las ventanas (12), se disponen en sus dos alas.

De conformidad con la invención, y según la realización representada en la figura 6, el cuerpo del poste (1) presenta plata/sección en forma de "L" y dispone en una de sus alas, al menos un nervio longitudinal (15). Las porciones/gancho (11), y tanto las consiguientes ventanas (12) como los
20 medios (14) para evitar que las porciones/gancho (11) se introduzcan accidentalmente en las ventanas (12), se disponen en esta misma ala, ejerciendo la otra ala funciones equivalentes al alma del ejemplo de realización anterior.

Está incluida en el objeto del invento cualquier realización que incluyan estas mejoras. En particular, está incluido en el objeto del invento:

- conformar una embutición (14) en uno de los laterales de la correspondiente ventana (12)
25 de modo que se deforma uno de sus bordes; o conformar sendas embuticiones (14) en dos laterales opuestos de la correspondiente ventana (12) de modo que se deforman dos bordes opuestos;
- conformar las porciones/gancho (11) centradas en las alas laterales del cuerpo del poste (1); o conformar las porciones/gancho (11) descentradas en las alas laterales del cuerpo
30 del poste (1). Es indistinto a los efectos del invento que dichas porciones/gancho (11) vayan centradas (como en la figura 5) o descentradas en las alas laterales del cuerpo del poste (1).

Podrán ser variables los materiales, dimensiones, proporciones y, en general, aquellos otros detalles accesorios o secundarios que no alteren, cambien o modifiquen la esencialidad propuesta.

- 5 Los términos en que queda redactada esta memoria son ciertos y fiel reflejo del objeto descrito, debiéndose tomar en su sentido más amplio y nunca en forma limitativa.

REIVINDICACIONES

1.- Mejoras en poste de viña con un nuevo sistema para sujetar los alambres, que, siendo el poste de los estructurados según la patente principal, se caracterizan porque:

5 a) cada una de las porciones/gancho (11) define en continuidad sucesiva un asiento (111) que ofrece en conjunción con el cuerpo del poste (1) una concavidad para alojar el alambre (2); una pared intermedia (112) inclinada en aproximación respecto al cuerpo del poste (1) con un ángulo de inclinación negativa (α); y una pared extrema (113) inclinada en alejamiento respecto al cuerpo del poste (1) con un ángulo de inclinación positiva (β); definiendo una generatriz interna roma (R)
10 en la confluencia de ambas paredes (112), (113).

b) el cuerpo del poste (1) dispone, al menos, un nervio longitudinal (15) en, al menos, una de sus alas;

c) dispone, al menos, una embutición (14) en relación con cada ventana (12) deformando su perímetro e impidiendo con esta deformación (14d) que la correspondiente porción/gancho (11) se
15 introduzca accidentalmente en el cuerpo del poste (1);

d) dispone un soporte inferior, estructurado en dos acodamientos contrapuestos, a modo de uñetas (16) enfrentadas que, en conjunción con el propio cuerpo del poste (1), delimitan dos cajas (C1),(C2) enfrentadas para retener los alambres (2) antes/después de que éstos se monten/desmonten en las porciones/gancho (11).

20 2.- Mejoras en poste de viña con un nuevo sistema para sujetar los alambres, según reivindicación 1, caracterizadas porque, en la zona de confluencia de ambas paredes (112), (113) se ha practicado un embutido (16) que emerge de la citada generatriz roma (R) hacia el cuerpo del poste (1).

3.- Mejoras en poste de viña con un nuevo sistema para sujetar los alambres, según una de las
25 reivindicaciones anteriores, caracterizadas porque en relación con el citado asiento (111) de la porción/gancho (11) se dispone exteriormente una pared centrada (114).

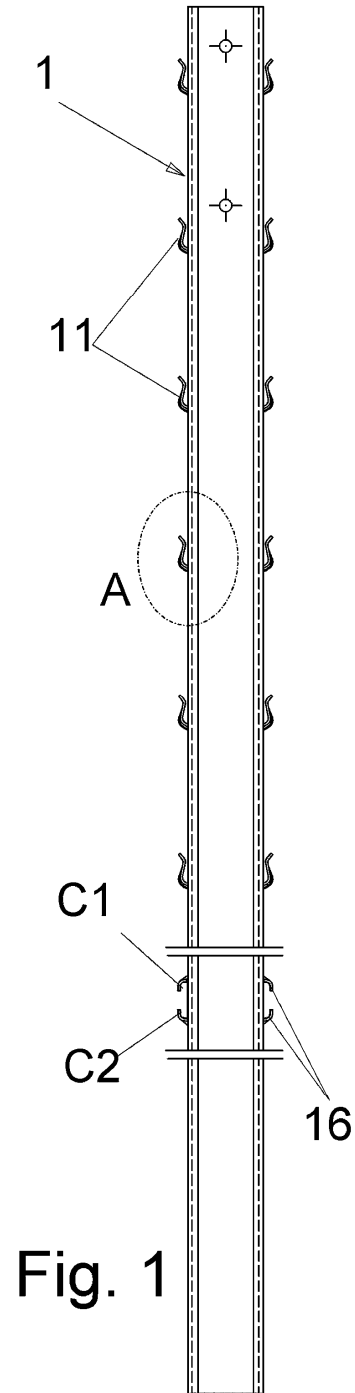
4.- Mejoras en poste de viña con un nuevo sistema para sujetar los alambres, según reivindicación 1, caracterizadas porque el citado ángulo de inclinación negativa (α) es, aproximadamente, 10°.

5.- Mejoras en poste de viña con un nuevo sistema para sujetar los alambres, según reivindicación
30 2, caracterizadas porque el citado ángulo de inclinación negativa (α) es, aproximadamente, 5°.

6.- Mejoras en poste de viña con un nuevo sistema para sujetar los alambres, según una de las reivindicaciones anteriores, caracterizadas porque el citado ángulo de inclinación positiva (β) es, aproximadamente, 40° .

5 7.- Mejoras en poste de viña con un nuevo sistema para sujetar los alambres, según una de las reivindicaciones anteriores, caracterizadas porque el cuerpo del poste (1) presenta planta/sección en forma de "L" y dispone, al menos, un nervio longitudinal (15) en, al menos, una de sus alas.

8.- Mejoras en poste de viña con un nuevo sistema para sujetar los alambres, según una de las reivindicaciones 1 a 6, caracterizadas porque el cuerpo del poste (1) presenta planta/sección en
10 forma de "U" o "C" y dispone, al menos, un nervio longitudinal (15) en, al menos, una de sus alas.



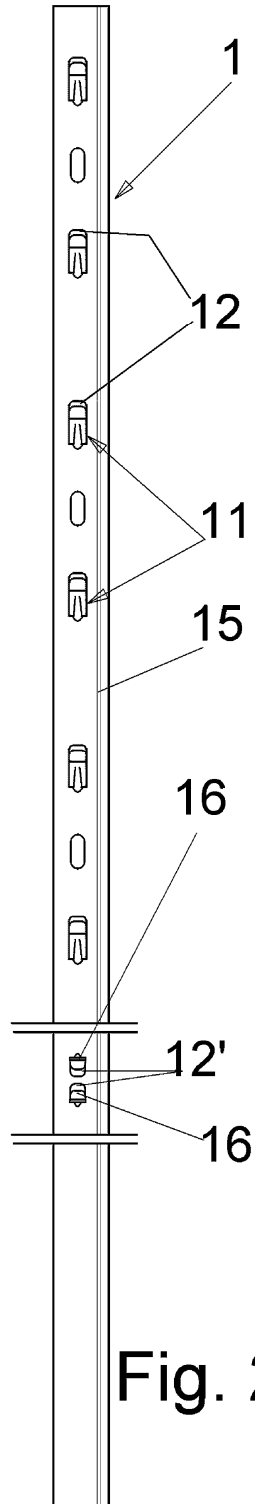


Fig. 2

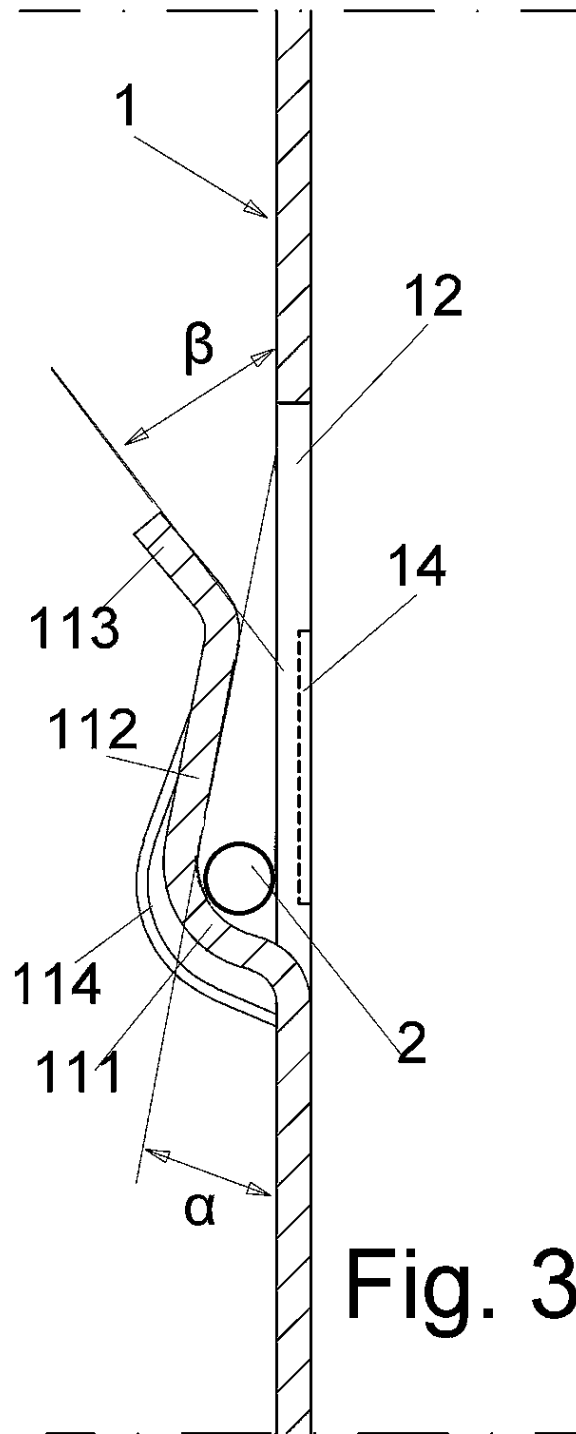
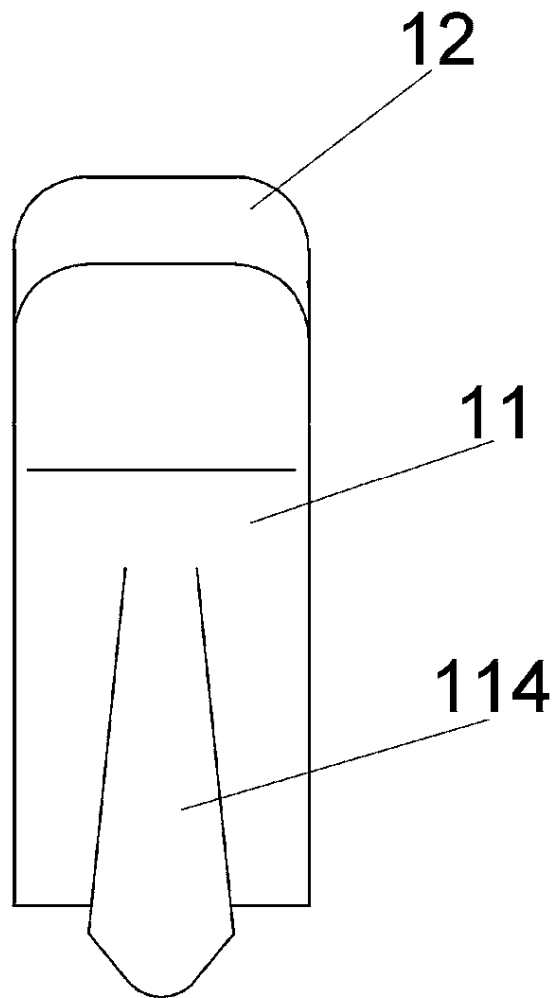


Fig. 3a

Fig. 3b



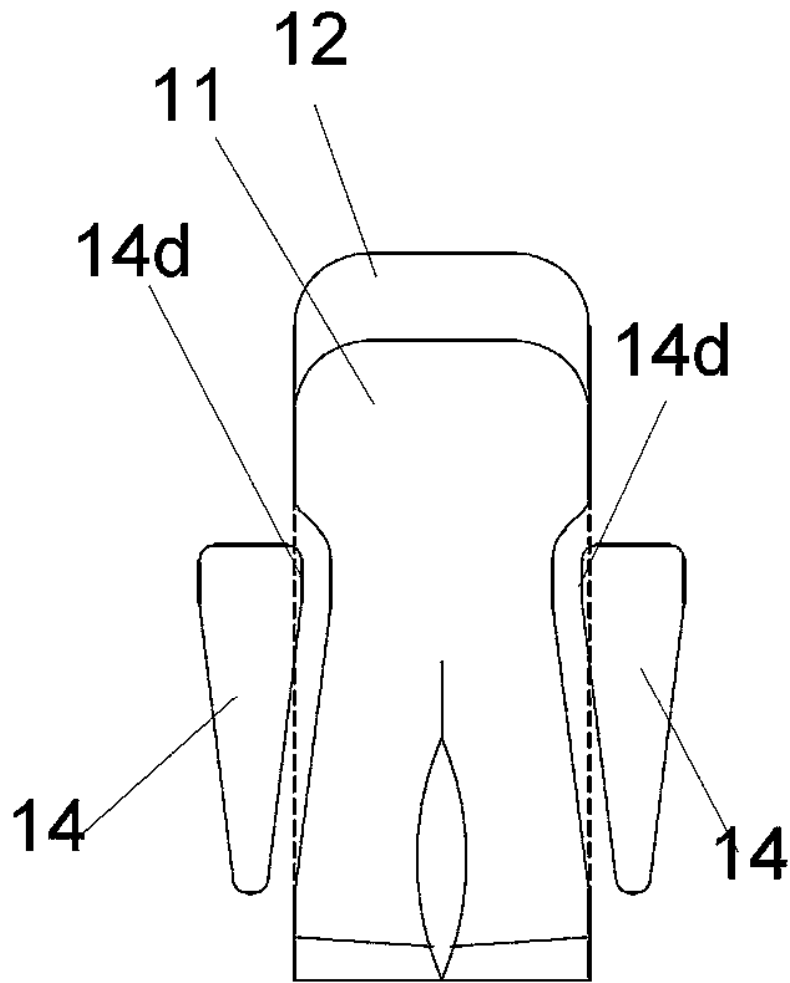


Fig. 3c

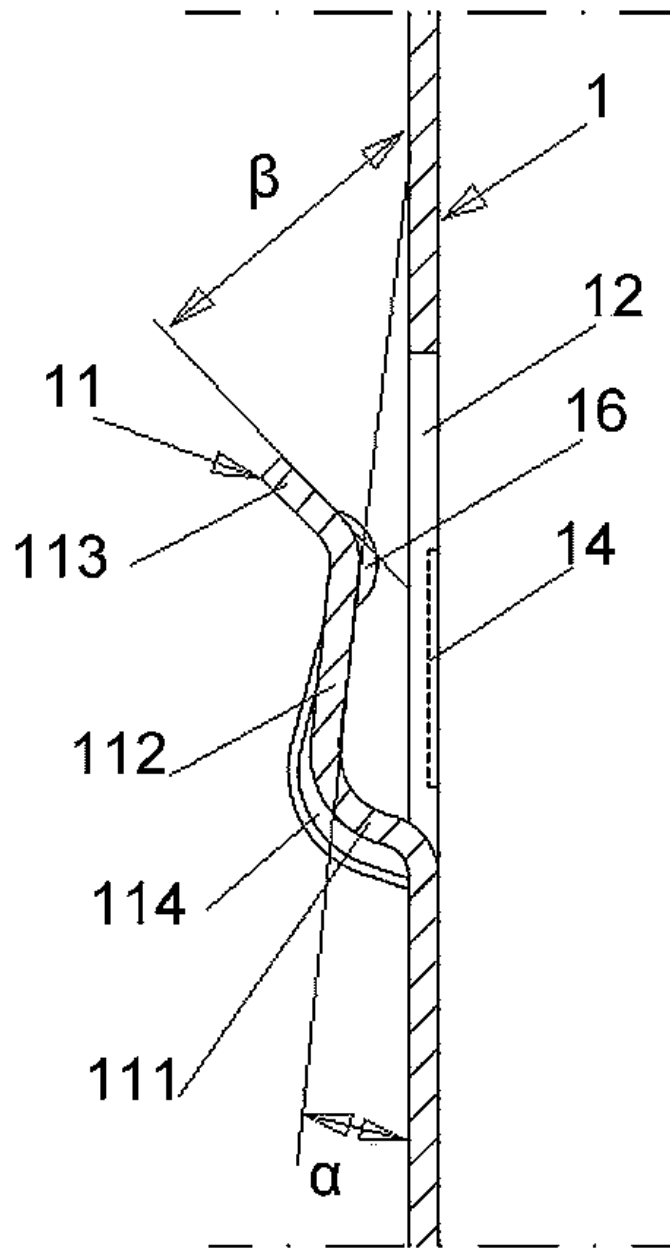


Fig. 4a

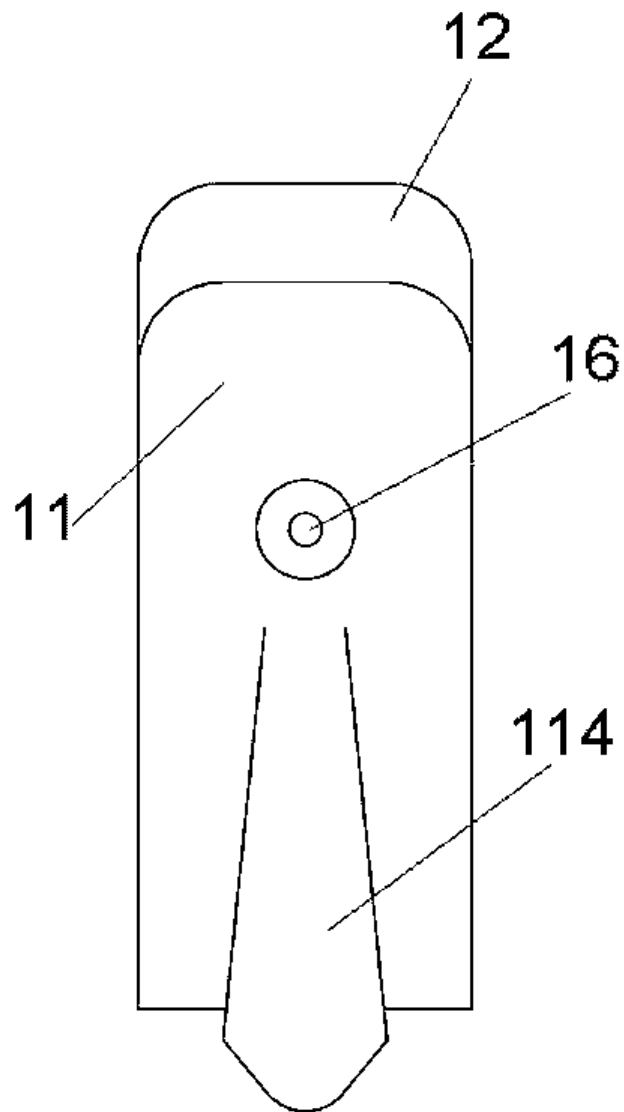


Fig. .4b

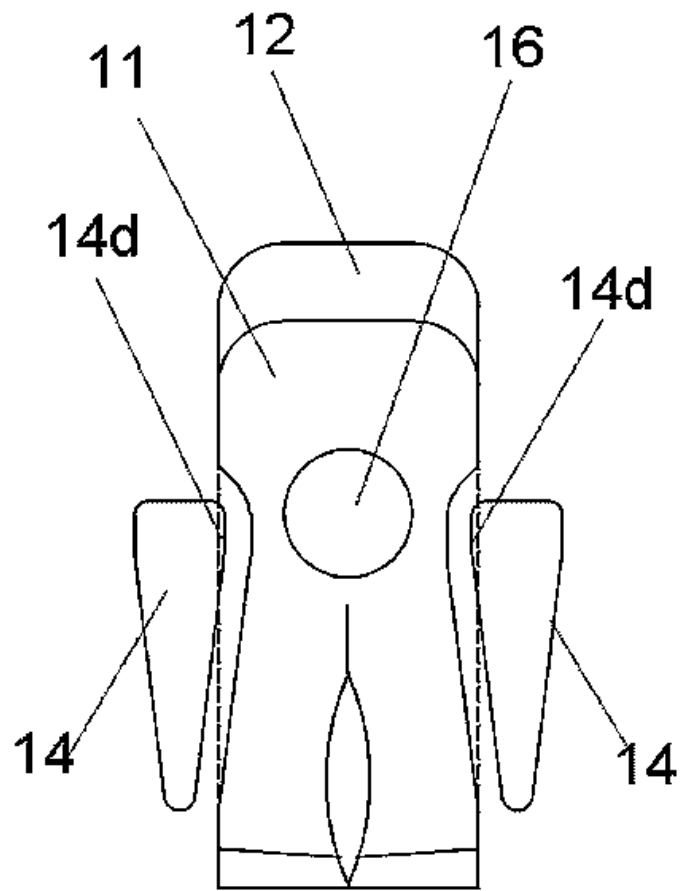
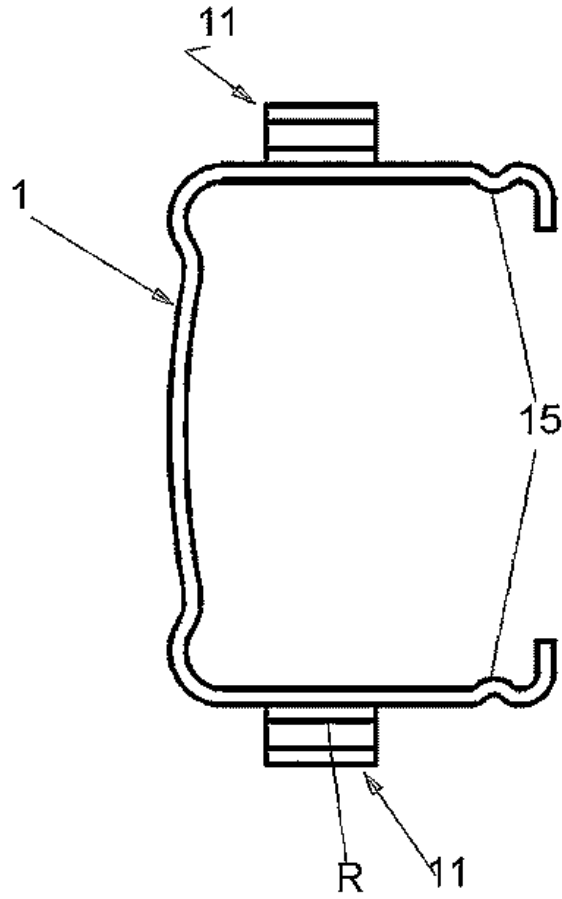


Fig. 4c

Fig. 5



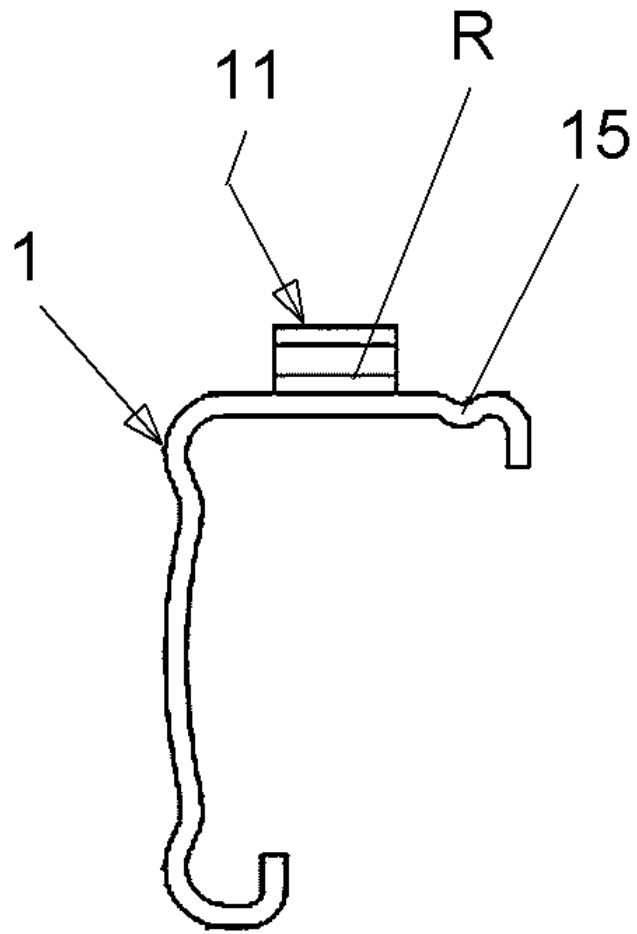


Fig. 6



- ②¹ N.º solicitud: 201431755
 ②² Fecha de presentación de la solicitud: 26.11.2014
 ③² Fecha de prioridad:

INFORME SOBRE EL ESTADO DE LA TECNICA

⑤¹ Int. Cl.: **A01G17/04** (2006.01)

DOCUMENTOS RELEVANTES

Categoría	⑤ ⁶ Documentos citados	Reivindicaciones afectadas
Y	DE 202004006546 U1 (MEISER WOLFGANG et al.) 08.07.2004, descripción; figuras 1-3.	1-8
Y	EP 0819377 A2 (REISACHER RAIMUND DR ING) 21.01.1998, descripción; figuras 1-16.	1-8
A	EP 2540154 A1 (REISACHER WINZERBEDARF GMBH DR) 02.01.2013, descripción; figuras 1-9.	1-8
A	FR 2840153 A1 (GISSINGER JEAN EDOUARD et al.) 05.12.2003, descripción; figuras 1-6.	1-8
A	WO 2005078215 A1 (REISACHER RAIMUND) 25.08.2005, descripción; figuras 1-13.	1-8

Categoría de los documentos citados

X: de particular relevancia
 Y: de particular relevancia combinado con otro/s de la misma categoría
 A: refleja el estado de la técnica

O: referido a divulgación no escrita
 P: publicado entre la fecha de prioridad y la de presentación de la solicitud
 E: documento anterior, pero publicado después de la fecha de presentación de la solicitud

El presente informe ha sido realizado

para todas las reivindicaciones

para las reivindicaciones nº:

<p>Fecha de realización del informe 18.08.2015</p>	<p>Examinador J. C. Moreno Rodríguez</p>	<p>Página 1/4</p>
---	---	------------------------------

Documentación mínima buscada (sistema de clasificación seguido de los símbolos de clasificación)

A01G

Bases de datos electrónicas consultadas durante la búsqueda (nombre de la base de datos y, si es posible, términos de búsqueda utilizados)

INVENES, EPODOC, WPI

Fecha de Realización de la Opinión Escrita: 18.08.2015

Declaración

Novedad (Art. 6.1 LP 11/1986)	Reivindicaciones 1-8	SI
	Reivindicaciones	NO
Actividad inventiva (Art. 8.1 LP11/1986)	Reivindicaciones	SI
	Reivindicaciones 1-8	NO

Se considera que la solicitud cumple con el requisito de aplicación industrial. Este requisito fue evaluado durante la fase de examen formal y técnico de la solicitud (Artículo 31.2 Ley 11/1986).

Base de la Opinión.-

La presente opinión se ha realizado sobre la base de la solicitud de patente tal y como se publica.

1. Documentos considerados.-

A continuación se relacionan los documentos pertenecientes al estado de la técnica tomados en consideración para la realización de esta opinión.

Documento	Número Publicación o Identificación	Fecha Publicación
D01	DE 202004006546 U1 (MEISER WOLFGANG et al.)	08.07.2004
D02	EP 0819377 A2 (REISACHER RAIMUND DR ING)	21.01.1998
D03	EP 2540154 A1 (REISACHER WINZERBEDARF GMBH DR)	02.01.2013
D04	FR 2840153 A1 (GISSINGER JEAN EDOUARD et al.)	05.12.2003
D05	WO 2005078215 A1 (REISACHER RAIMUND)	25.08.2005

2. Declaración motivada según los artículos 29.6 y 29.7 del Reglamento de ejecución de la Ley 11/1986, de 20 de marzo, de Patentes sobre la novedad y la actividad inventiva; citas y explicaciones en apoyo de esta declaración

El objeto de la invención es una mejora en poste de viña con un nuevo sistema para sujetar los alambres, siendo el poste de los estructurados según la patente principal, en la que cada una de las porciones/gancho define en continuidad sucesiva un asiento que ofrece en conjunción con el cuerpo del poste una concavidad para alojar el alambre; una pared intermedia inclinada en aproximación respecto al cuerpo del poste con un ángulo de inclinación negativa; y una pared extrema inclinada en alejamiento respecto al cuerpo del poste con un ángulo de inclinación positiva; definiendo una generatriz interna roma en la confluencia de ambas paredes; el cuerpo del poste dispone, al menos, un nervio longitudinal en, al menos, una de sus alas; dispone al menos una embutición en relación con cada ventana deformando su perímetro e impidiendo con esta deformación que la correspondiente porción/gancho se introduzca accidentalmente en el cuerpo del poste; dispone un soporte inferior, estructurado en dos acodamientos contrapuestos, a modo de uñetas enfrentadas que, en conjunción con el propio cuerpo del poste, delimitan dos cajeras, enfrentadas para retener los alambres antes/después de que estos se monten/desmonten en las porciones/gancho.

El documento D01 divulga un poste de viña en el que cada una de los ganchos (5) define en continuidad sucesiva un asiento que ofrece en conjunción con el cuerpo del poste una concavidad para alojar el alambre; una pared intermedia inclinada en aproximación respecto al cuerpo del poste con un ángulo de inclinación negativa; y una pared extrema inclinada en alejamiento respecto al cuerpo del poste con un ángulo de inclinación positiva; definiendo una generatriz interna roma en la confluencia de ambas paredes. Además dispone un soporte inferior, estructurado en dos acodamientos (10) contrapuestos, a modo de uñetas enfrentados que, en conjunción con el propio cuerpo del poste, delimitan dos cajeras, enfrentadas (descripción y figuras 1-3).

El ángulo de inclinación negativa se sitúa aproximadamente en el rango de los 5°-10° (figura 3).

El ángulo de inclinación positiva se encuentra próximo a los 40° (figura 3).

La disposición de nervios longitudinales en el poste para aumentar su resistencia se encuentra ampliamente difundida en el estado de la técnica, como puede verse en los documentos D03 y D04.

Del mismo modo, la forma de los postes de viña con planta en L, U o C se encuentran ampliamente difundidas en el estado de la técnica.

La diferencia entre el objeto de la invención recogida en la reivindicación 1 y el poste de viña divulgado en el documento D01 es que este último no presenta una embutición en relación con cada ventana deformando su perímetro.

El efecto técnico asociado a esta diferencia es que la presencia de esta embutición impide que el gancho se introduzca accidentalmente en el cuerpo del poste.

Sin embargo, esta diferencia, así como el efecto técnico asociado, se encuentran recogidos en el documento D02.

En este documento D02 se divulga un poste de viña con ganchos (6) para el soporte de alambre, encontrándose estos ganchos (6) enfrentados a ventanas (17) que presentan su perímetro deformado (figura 10) para evitar la inserción accidental de los ganchos (6) en dichas ventanas (17).

El gancho (6) presenta unas nervaduras o engrosamientos 9 y 20 con el fin de reforzar la estructura de dicho gancho (descripción y figuras 1-16).

Para un experto en la materia resultaría obvia la combinación de estos dos documentos, resultando de dicha combinación que las reivindicaciones 1-8 carecen de actividad inventiva.

Los documentos D03, D04 y D05 son ejemplos del estado de la técnica pertinente.