

19



OFICINA ESPAÑOLA DE
PATENTES Y MARCAS

ESPAÑA



11 Número de publicación: **2 571 791**

51 Int. Cl.:

A61B 5/15 (2006.01)

12

TRADUCCIÓN DE PATENTE EUROPEA

T3

96 Fecha de presentación y número de la solicitud europea: **05.05.2005 E 09174951 (5)**

97 Fecha y número de publicación de la concesión europea: **20.04.2016 EP 2163199**

54 Título: **Dispositivo médico de punción accionado por leva y método**

30 Prioridad:

07.05.2004 US 569424 P
19.05.2004 US 572317 P

45 Fecha de publicación y mención en BOPI de la traducción de la patente:
26.05.2016

73 Titular/es:

BECTON DICKINSON AND COMPANY (100.0%)
One Becton Drive
Franklin Lakes, New Jersey 07417-1880, US

72 Inventor/es:

DI CESARE, PAUL;
RADZIUNAS, JEFFREY y
BATTLES, CHRISTOPHER

74 Agente/Representante:

DE ELZABURU MÁRQUEZ, Alberto

ES 2 571 791 T3

Aviso: En el plazo de nueve meses a contar desde la fecha de publicación en el Boletín europeo de patentes, de la mención de concesión de la patente europea, cualquier persona podrá oponerse ante la Oficina Europea de Patentes a la patente concedida. La oposición deberá formularse por escrito y estar motivada; sólo se considerará como formulada una vez que se haya realizado el pago de la tasa de oposición (art. 99.1 del Convenio sobre concesión de Patentes Europeas).

DESCRIPCIÓN

Dispositivo médico de punción accionado por leva y método

Antecedentes de la invención

Campo de la Invención

5 La presente invención se refiere en general a dispositivos de punción o punción médicos, y, más concretamente, a dispositivos de punción médicos y a métodos utilizados para tomar muestras de sangre de pacientes.

Descripción de la Técnica Relacionada

10 Los dispositivos de punción médicos se usan en el campo médico para pinchar o pinchar la piel de un paciente para obtener una muestra de sangre capilar del paciente. Ciertas enfermedades, tales como la diabetes, requieren que la sangre del paciente sea verificada sobre una base regular para vigilar, por ejemplo, los niveles de azúcar del paciente. Adicionalmente, conjuntos de elementos (kits) de ensayo, tales como elementos de ensayo de colesterol, requieren con frecuencia una muestra de sangre para análisis. El procedimiento de obtención de sangre implica usualmente pinchar un dedo u otra parte adecuada del cuerpo con el fin de obtener la muestra de sangre. Típicamente, la cantidad de sangre necesaria para tales ensayos es relativamente pequeña y una herida o incisión de punción pequeña proporciona normalmente una cantidad suficiente de sangre para estos ensayos.

15 Están comercialmente disponibles diversos dispositivos de punción médicos para hospitales, clínicas, consultas médicas y similares, así como para consumidores individuales. Tales dispositivos incluyen normalmente un miembro de punta aguda tal como una aguja, o un miembro de borde agudo tal como una cuchilla, que se usa para efectuar una herida o incisión de punción rápida en la piel del paciente con el fin de proporcionar un pequeño flujo de sangre. Con frecuencia es fisiológica y psicológicamente difícil para mucha gente pinchar su propio dedo con una aguja o cuchilla sostenida en la mano. Como consecuencia, los dispositivos de punción médicos han evolucionado hacia dispositivos que pinchan o cortan la piel del paciente por la actuación de un mecanismo de disparo. En algunos dispositivos, la aguja o cuchilla es mantenida en una posición de espera hasta que es disparada por el usuario, quien puede ser un profesional médico a cargo de la extracción de sangre del paciente o la propia persona paciente. Al producirse el disparo, la aguja o cuchilla pincha o corta la piel del paciente, por ejemplo en el dedo. Con frecuencia, se incorpora un muelle al dispositivo para proporcionar la fuerza “automática” necesaria para pinchar o cortar la piel del paciente.

20 Es importante en el campo médico que dichos dispositivos de punción médicos o lancetas estén en un estado estéril antes del uso. Actualmente, en general sin excepción, los dispositivos de punción médicos o lancetas se fabrican y envasan en un estado esterilizado antes de ser distribuidos a profesionales médicos y miembros del público que tienen necesidad de tales dispositivos. El envasado estéril mantiene la esterilidad del dispositivo, asegurando que el ambiente circundante no lo contamine antes del uso. Además, también es de importancia creciente que el usuario u otra persona no se ponga en contacto con la aguja o cuchilla después del uso del dispositivo. Con la preocupación sobre enfermedades causadas por sangre, se requiere que los profesionales médicos tengan gran cuidado con los dispositivos médicos que se ponen en contacto con la sangre de pacientes. Por lo tanto, un aspecto importante del diseño de dispositivos/lancetas de punción médicos está relacionado con la prevención de que la aguja o cuchilla del dispositivo hiera al usuario u otra persona después de haber sido extraída la muestra de sangre del paciente. Una vez usada, la aguja o cuchilla ha de ser protegida para evitar que la aguja o cuchilla hiera al usuario u otra persona que maneje el dispositivo. Además, el dispositivo o lanceta de punción médico ha de ser desechable para eliminar la posibilidad de transmisión de enfermedades debido a que la aguja o cuchilla sea utilizada en más de una persona. A este respecto, el dispositivo o lanceta de punción médico ha de ser diseñado idealmente para un disparo, y tener características de seguridad para evitar su nueva utilización. Se han hecho avances en los recientes años para aumentar la seguridad en la operación y manejo de dispositivos de punción médicos usados. Por ejemplo, están actualmente disponibles dispositivos de punción médicos que son dispositivos de disparo único con características de expulsión y retracción automáticas del elemento de punción o corte desde y hacia el dispositivo. Ejemplos de tales dispositivos de punción médicos se describen en las Patentes de U.S. Nos. 6.432.120; 6.248.120; 5.755.733; y 5.540.709.

25 La patente de U.S. No. 6.432.120, de Teo, divulga un conjunto de lanceta que incluye un portador de lanceta que contiene una estructura de lanceta cargada por muelle. La estructura de lanceta cargada por muelle incluye un muelle único que efectúa la expulsión y retracción de una aguja de lanceta al producirse el disparo de la estructura. La patente de U.S. No. 6.248.120, de Wyszogrodzki divulga un dispositivo de punción compuesto de un alojamiento, una porción de apantallamiento o protección, un pistón con punta de punción y muelles de accionamiento y retorno que expulsan y retraen, respectivamente, el pistón tras la rotura de elementos de aleta internos del alojamiento. La patente de U.S. No. 5.755.733, de Morita, divulga un conjunto de lanceta que incluye una estructura combinada de portador y lanceta. La estructura de lanceta incluye un miembro de lanceta con una punta de punción y un miembro de muelle compresible que hace que el miembro de lanceta pinche la piel de un paciente tras la actuación de un par de brazos de actuación.

La patente de U.S. No. 5.540.709, de Ramel, divulga un dispositivo de lanceta que incluye un alojamiento que

encierra un gatillo o disparador deslizable que es usado para disparar un muelle comprimido que acciona un miembro de lanceta de punción para pinchar la piel de un paciente. El alojamiento incluye un par de dedos internos que se aplican al cuerpo del miembro de lanceta, los cuales son después liberados de su aplicación al cuerpo del miembro de lanceta mediante fuerza axial aplicada por el usuario al gatillo deslizable. Otros dispositivos o lancetas de punción médicos conocidos en la técnica se divulgan en las patentes de U.S. Nos. 4.869.249 y 4.817.603. Los dispositivos descritos en estas referencias incluyen una tapa que se usa para proteger una aguja o para mantener la aguja estéril.

La primera parte de la reivindicación 1 se refiere a un dispositivo de punción médico como se describe en el documento US 6.432.120. Este dispositivo médico comprende un soporte de lanceta y un disparador que encierra la estructura de lanceta. El disparador está parcialmente insertado en el soporte de lanceta del extremo distal. El soporte de lanceta contiene un soporte de muelle interno para recibir la estructura de lanceta cargada en el muelle. El disparador comprende nervios activadores que se extienden desde dos lados opuestos de una pared de extremo. Una pequeña protuberancia en forma de una cuña está provista al final de cada nervio de accionamiento. Las cuñas sobresalen en el interior del disparador. Se supone que la curvatura hacia fuera de los nervios activadores es causada por superficies de leva del disparador y el soporte de lanceta.

Sumario de la invención

Es un objeto de la invención proporcionar un dispositivo de punción médico que garantice la esterilidad antes del uso y la eliminación fiable y segura después del uso. Adicionalmente, el dispositivo de punción médico ha de ser sencillo, barato, fiable, auto-activable y desechable para usar en la obtención de muestras de sangre. Además, el dispositivo de punción médico ha de ser tal que la producción de heridas y/o incisiones de punción sea cómoda y bien controlada.

El dispositivo de punción médico de la invención está definido por la reivindicación 1.

Las necesidades precedentes son satisfechas con un dispositivo de punción médico de acuerdo con realizaciones de la presente invención. El dispositivo de punción médico de una realización incluye generalmente un alojamiento, una pantalla, un conjunto de punción de la piel dispuesto dentro del alojamiento, y preferiblemente muelles de accionamiento y retracción para mover axialmente el conjunto de punción de la piel. El alojamiento tiene un extremo proximal y un extremo distal. Al menos un miembro de flexión se extiende interiormente en el alojamiento. Opcionalmente, un par de miembros de flexión opuestos se extenderán interiormente en el alojamiento. La pantalla incluye un extremo proximal dispuesto dentro del alojamiento y un extremo distal. La pantalla es movable axialmente con respecto al alojamiento. El conjunto de punción de la piel incluye un portador movable y un elemento de punción de la piel montado en el portador. Un extremo distal del elemento de punción de la piel está adaptado para pinchar la piel de un paciente. El portador es generalmente movable desde una posición retraída, en la que el extremo distal del elemento de punción de la piel está dispuesto dentro de la pantalla, hasta una posición de punción, en la que el extremo distal del elemento de punción de la piel está expuesto desde la pantalla para pinchar la piel del paciente. El elemento de punción de la piel puede ser una aguja, por ejemplo con una punta distal afilada, o una cuchilla con un filo de corte.

El portador es mantenido en la posición retraída por acoplamiento del al menos un miembro de flexión con el portador, y opcionalmente por un par de miembros de flexión opuestos acoplados con el portador, y movidos desde la posición retraída a la posición de punción tras la liberación del al menos un miembro de flexión, o miembros de flexión opuestos, desde el portador. El muelle de accionamiento está dispuesto dentro del alojamiento y está generalmente adaptado para mover el portador desde la posición retraída a la posición de punción tras la liberación del al menos un miembro de flexión del portador. El muelle de retracción está dispuesto dentro de la pantalla y está adaptado en general para retornar el portador a una posición dentro del alojamiento, en la que la pantalla rodea el elemento de punción de la piel después de que el portador alcanza la posición de punción.

El al menos un miembro de flexión puede tener un extremo distal que se acople o aplique al portador para mantener el portador en la posición retraída. El extremo distal puede definir una superficie de acción de leva que se acople a una superficie opuesta de acción de leva en el extremo proximal de la pantalla, de tal manera que el desplazamiento axial de la pantalla hacia el alojamiento hace que las superficies opuestas de acción de leva se acoplen y liberen el extremo distal del al menos un miembro de flexión de acoplamiento con el portador. Más particularmente, el al menos un miembro de flexión puede incluir un saliente dirigido hacia dentro que se aplique a un borde del portador para mantener el portador en posición retraída. El saliente puede definir una superficie de acción de leva que se acople a una superficie opuesta de acción de leva del extremo proximal de la pantalla, de tal manera que el desplazamiento axial de la pantalla hacia el alojamiento hace que las superficies opuestas de acción de leva se acoplen y liberen el saliente del borde del portador. Las superficies opuestas de acción de leva pueden estrecharse en sentidos opuestos.

En la variante del dispositivo de punción médico que tiene dos miembros de flexión opuestos, los extremos distales de los miembros de flexión pueden definir superficies de acción de leva en estrechamiento que se acoplan a una superficie opuesta de acción de leva estrechada en sentido opuesto en el extremo proximal de la pantalla. El desplazamiento axial de la pantalla hacia el alojamiento hará que las superficies de acción de leva de los extremos

distales de los miembros de flexión se acoplen a la superficie opuesta de acción de leva estrechada en sentido opuesto en el extremo proximal de la pantalla y liberen los miembros de flexión opuestos de acoplamiento con el portador, permitiendo que el muelle de accionamiento mueva el portador desde la posición retraída a la posición de punción.

- 5 Una tapa extrema puede encerrar el extremo proximal del alojamiento. El muelle de accionamiento puede actuar entre el portador y un lado interior de la tapa extrema. La tapa extrema puede incluir un fiador o retén realzado que coopere con un rebaje circunferencial formado en una superficie interior del alojamiento para conectar la tapa extrema al extremo proximal del alojamiento. Puede estar dispuesta una tapa protectora retirable en el extremo distal de la pantalla.
- 10 El extremo proximal de la pantalla puede tener al menos una pestaña de acoplamiento adaptada para aplicarse a un borde interior del alojamiento para limitar el movimiento distal axial de la pantalla en el alojamiento. El portador puede incluir al menos una pestaña de guía que se aplique al menos a una ranura definida en la pantalla, para guiar el movimiento del portador en la pantalla tras la liberación del al menos un miembro de flexión. La al menos una pestaña de guía puede estar formada esencialmente en el extremo distal del portador, y la al menos una ranura puede extenderse en esencia longitudinalmente en la longitud de la pantalla.

Como se ha indicado anteriormente, la superficie de acción de leva del extremo distal en el al menos un miembro de flexión y la superficie de acción de leva en el extremo proximal de la pantalla se estrechan en sentidos opuestos, de tal manera que las superficies de acción de leva opuestas, estrechadas en sentidos opuestos, se acoplan cuando la pantalla es axialmente desplazada hacia el alojamiento, lo que libera el al menos un miembro de flexión del acoplamiento con el portador. El acoplamiento de las superficies opuestas de acción de leva estrechadas en sentidos opuestos hace que el al menos un miembro de flexión flexiones radialmente fuera de acoplamiento con el portador.

En otra realización, el dispositivo de punción médico incluye un alojamiento, una pantalla y un conjunto de punción de la piel dispuesto dentro del alojamiento. El alojamiento tiene un extremo proximal y un extremo distal. El extremo proximal de la pantalla está dispuesto dentro del alojamiento. La pantalla es movable axialmente con respecto al alojamiento. El conjunto de punción de la piel incluye generalmente un portador movable y un elemento de punción de la piel montado en el portador. El elemento de punción de la piel incluye un extremo de punta distal adaptado para pinchar la piel de un paciente. El elemento de punción de la piel puede ser una aguja, por ejemplo con una punta distal afilada, o una cuchilla con un filo de corte.

30 El portador es generalmente movable desde una posición retraída, en la que el extremo distal del elemento de punción de la piel está dispuesto dentro de la pantalla, a una posición de punción, en la que el extremo distal está expuesto desde la pantalla para pinchar la piel del paciente. El portador es mantenido en la posición retraída por acoplamiento de al menos una pestaña de retención en la pantalla con el portador, y movido desde la posición retraída a la posición de punción tras la liberación de la pestaña de retención.

35 Un muelle de accionamiento está dispuesto dentro del alojamiento y está adaptado para mover el portador desde la posición retraída a la posición de punción tras la liberación de la menos una pestaña de retención del portador. Un muelle de retracción puede estar dispuesto dentro de la pantalla y estar adaptado para hacer retornar el portador a una posición dentro del alojamiento, en la que la pantalla rodea el elemento de punción de la piel después de que el portador alcanza la posición de punción.

40 La al menos una pestaña de retención puede estar dispuesta interiormente en la pantalla y aplicarse al menos a una pestaña de guía en el portador para mantener el portador en la posición retraída. El dispositivo de punción médico de acuerdo con esta realización puede además incluir un miembro de actuación que se extienda interiormente en el alojamiento. El miembro de actuación puede definir una superficie de acción de leva del extremo distal que se aplique a una superficie opuesta de acción de leva en el extremo proximal de la pantalla, de tal manera que el desplazamiento axial de la pantalla hacia el alojamiento hace que las superficies opuestas de acción de leva se acoplen y liberen la al menos una pestaña de retención de acoplamiento con la al menos una pestaña de guía. La superficie de acción de leva del extremo distal del miembro de actuación y la superficie de acción de leva del extremo proximal de la pantalla pueden estrecharse en sentidos opuestos.

50 Otros detalles y ventajas de la presente invención resultarán evidentes de la siguiente descripción detallada cuando se lea en combinación con los dibujos que se acompañan.

Breve descripción de los dibujos

La figura 1 es una vista en perspectiva de un dispositivo de punción médico no de acuerdo con la presente invención, que muestra el dispositivo con una guarda o protección de punta retirable;

La figura 2 es una vista en sección transversal longitudinal del dispositivo de punción médico de la figura 1;

55 La figura 3 es una vista en perspectiva de una parte de alojamiento del dispositivo de punción médico de la figura 1, mostrando líneas ocultas;

La figura 4 es una vista en perspectiva de una parte de pantalla del dispositivo de punción médico de la figura 1, mostrando líneas ocultas;

La figura 5 es una vista en perspectiva de una parte de tapa extrema del dispositivo de punción médico de la figura 1;

5 La figura 6 es una vista en sección transversal longitudinal del dispositivo de punción médico de la figura 1, que muestra el dispositivo antes de la actuación y con la guarda o protección de punta retirada;

La figura 7 es una vista en sección transversal longitudinal del dispositivo de punción médico de la figura 1, que muestra el dispositivo durante la actuación y la dirección de las fuerzas aplicadas para accionar el dispositivo;

10 La figura 8 es una vista en sección transversal longitudinal del dispositivo de punción médico de la figura 1, que muestra el dispositivo inmediatamente después de la actuación, con un elemento de punción de la piel del dispositivo expuesto momentáneamente para pinchar la piel de un paciente; y

La figura 9 es una vista en sección transversal longitudinal del dispositivo de punción médico de la figura 1, que muestra el dispositivo después de la actuación, con el elemento de punción de la piel devuelto a una posición dentro de la porción de pantalla;

15 La figura 10 es una vista en sección transversal longitudinal de una realización del dispositivo de punción médico de acuerdo con la presente invención;

La figura 11 es una vista en perspectiva de una porción de pantalla utilizada en la realización alternativa del dispositivo mostrado en la figura 10; y

20 La figura 12 es una vista en perspectiva de una tapa extrema utilizada en la realización del dispositivo mostrada en la figura 10.

Descripción detallada de la invención

25 Para los fines de la descripción que sigue, los términos “superior”, “inferior”, “derecho”, “izquierdo”, “vertical”, “horizontal”, “de arriba”, “de abajo”, y derivados de los mismos se referirán a las realizaciones de la invención, según están orientadas en las figuras de los dibujos. Sin embargo, se ha de entender que las realizaciones de la invención pueden incluir muchas variantes alternativas y secuencias de operaciones, excepto en las que se indique expresamente lo contrario. Se ha de entender también que los dispositivos y procedimientos concretos ilustrados en los dibujos adjuntos y descritos en el siguiente texto son simplemente realizaciones ejemplares de la invención. Por tanto, no se han de considerar limitativas las dimensiones concretas y otras características físicas relacionadas con las realizaciones descritas en lo que sigue.

30 Haciendo referencia a las figuras 1-5, está ilustrado en general un dispositivo de punción médico o lanceta 10. El dispositivo de punción 10 incluye generalmente un alojamiento 12, una pantalla 13 recibida parcialmente dentro de y móvil con respecto al alojamiento 12, y un conjunto 14 de punción de la piel dispuesto dentro del alojamiento 12. El alojamiento 12 es de preferencia una estructura generalmente tubular que tiene un extremo distal 16 y un extremo proximal 18. El alojamiento 12 puede ser de extremos abiertos en los extremos distal y proximal 16, 18. Una tapa extrema 20 puede estar dispuesta en el extremo proximal 16 del alojamiento 12 para cerrar el extremo proximal 18 del alojamiento 12. Alternativamente, el alojamiento 12 puede estar formado para tener un extremo proximal 18 cerrado en lugar de la tapa extrema 20. El extremo proximal cerrado 18 del alojamiento 12 estaría formado de manera enteriza con el resto del cuerpo del alojamiento 12 en esta variante del dispositivo de punción 10.

40 Preferiblemente, el alojamiento 12 está hecho de un material esencialmente rígido tal como un plástico duro, preferiblemente un plástico de calidad médica. La tapa extrema 20 puede estar hecha también de un material similar al del alojamiento 12. El alojamiento 12 puede tener cualquier forma adecuada de sección transversal, tal como ovalada, circular o poligonal. Sin embargo, debido a que el alojamiento 12 está destinado a ser cogido entre la punta de los dedos del usuario del dispositivo de punción 10, la forma de la sección transversal del alojamiento 12 se selecciona preferiblemente de manera que el alojamiento 12 sea fácilmente manipulado por la punta de los dedos del usuario. Una forma de sección transversal ovalada o circular para el alojamiento 12 es la que mejor se adapta a este requisito y se prefiere actualmente, como se representa en la figura 3.

45 Adicionalmente, el alojamiento 12 está formado preferiblemente con almohadillas 22 para los dedos dispuestas en lados opuestos del alojamiento 12 para agarre por el usuario del dispositivo de punción 10. Una de las almohadillas 22 para los dedos está ilustrada en la figura 1 y está formada por anillos ovalados concéntricos 24 que se elevan desde una superficie exterior 26 del alojamiento 12. Las almohadillas 22 para los dedos proporcionan superficies de agarre para el usuario del dispositivo de punción 10, y proporcionan también una indicación táctil de dónde el usuario del dispositivo de punción 10 ha de colocar la punta de sus dedos cuando acciona el dispositivo de punción 10 de la manera descrita en esta memoria. La pantalla 13 tiene preferiblemente una forma de sección transversal que corresponde al alojamiento 12, y puede ser circular, ovalada o poligonal en sección transversal, de una manera similar al alojamiento 12. En la figura 4 está representada una forma de sección transversal circular preferida para la

pantalla 13.

El alojamiento 12 tiene un espesor de pared generalmente uniforme en su longitud hasta una porción distal 28 del alojamiento 12, donde aumenta el espesor de pared del alojamiento. El espesor de pared aumentado de la porción distal 28 del alojamiento 12 forma un borde interior 30, preferiblemente un borde interior 30 que se extiende circunferencialmente, dentro del alojamiento 12, que limita el movimiento distal axial de la pantalla 13 con respecto al alojamiento 12, como se explica en esta memoria. La porción distal 28 de espesor de pared incrementado del alojamiento 12 se extiende en, o forma, aproximadamente de 10 a 40% de la longitud del alojamiento 12 y constituye generalmente el extremo distal 16 del alojamiento 12.

La tapa extrema 20, si existe, se acopla con el alojamiento 12 mediante un tipo de acoplamiento de encaje por salto elástico, de fricción. Una vez acoplada con el alojamiento 12, el acoplamiento de fricción entre la tapa extrema 20 y el alojamiento 12 es preferiblemente de resistencia suficiente para evitar que la tapa extrema 20 sea retirada fácilmente del alojamiento 12, para reducir la posibilidad de que un usuario del dispositivo de punción 10 pueda manipular indebidamente el dispositivo de punción 10 después de la fabricación. En particular, la tapa extrema 20 incluye un fiador circunferencial 32 que coopera con un rebaje circunferencial 34 formado en una superficie interior 36 del alojamiento 12. Para asegurar más la conexión entre la tapa extrema 20 y el alojamiento 12, se puede disponer un adhesivo de tipo médico en el rebaje 34 durante el procedimiento de ensamble o montaje del dispositivo de punción 10, con lo que se asegura de manera adhesiva el fiador 32 en el rebaje 34. La tapa extrema 20 incluye además al menos uno y preferiblemente un par (es decir, una pluralidad) de miembros de flexión opuestos 38 que se extienden interiormente hacia dentro del alojamiento 12 desde un lado interior 40 de la tapa extrema 20. Los miembros de flexión 38 pueden estar formados enterizos con la tapa extrema 20, como se ilustra en la figura 2.

La pantalla 13 incluye un extremo distal 42 y un extremo proximal 44. La pantalla 13 está dispuesta parcialmente dentro del alojamiento 12 y es movable axialmente con respecto al alojamiento 12. El extremo proximal 44 de la pantalla 13 está dispuesto dentro del alojamiento 12. Como se muestra en la figura 2, el extremo distal 42 de la pantalla 13 está preferiblemente formado con una porción 46 que se extiende interiormente. La porción 46 que se extiende interiormente define un rebaje o cavidad 48 para alojar un muelle u otro elemento de carga, o empuje, como se explicará con más detalle en esta memoria.

La pantalla 13 incluye además al menos un saliente y preferiblemente una pluralidad de salientes o pestañas 49, dispuestas o formadas en el extremo proximal 44 de la pantalla 13. Los salientes o pestañas de acoplamiento 49 cooperan o se acoplan generalmente con la superficie interior 36 del alojamiento 12. Las pestañas de acoplamiento 49 están además, en general, adaptadas para aplicarse o contactar al borde interior 30 formado por la porción distal 28 del alojamiento 12. El acoplamiento de interferencia de las pestañas de acoplamiento 49 con el borde interior 30 limita el movimiento distal axial último de la pantalla 13 con respecto al alojamiento 12, e impide además que la pantalla 13 sea retirada del extremo distal 16 del alojamiento 12 una vez insertada en el mismo durante la fabricación. El acoplamiento de interferencia de las pestañas de acoplamiento 49 con el borde interior 30 minimiza de ese modo la capacidad de que un usuario del dispositivo de punción 10 pueda manipular indebidamente el dispositivo de punción 10 después de la fabricación. Las pestañas de acoplamiento 49 pueden ser también utilizadas para guiar el movimiento de la pantalla 13 en dirección proximal hacia el alojamiento 12, y por ello funcionan como elementos de guía interiores para la pantalla 13. Por ejemplo, las pestañas de acoplamiento 49 pueden estar configuradas para aplicarse a pistas o ranuras de guía internas (no mostradas) formadas interiormente en el alojamiento 12. Tales pistas o ranuras de guía internas, si existen, pueden extenderse desde una zona próxima a la tapa extrema 20 hasta la porción distal 28 del alojamiento 12.

Como se muestra en la figura 2, el conjunto 14 de punción de la piel está en general dispuesto dentro del alojamiento 12 proximalmente a la porción distal 28 del alojamiento 12 y parcialmente dentro de la pantalla 13. El conjunto 14 de punción de la piel es movable axialmente con respecto al alojamiento 12 y a la pantalla 13. El conjunto 14 de punción de la piel incluye generalmente un miembro portador alargado 50 (en lo que sigue "portador 50") y un elemento 52 de punción de la piel. El elemento 52 de punción de la piel puede ser una aguja, cuchilla o elemento similar de punción o corte, e incluye una punta distal afilada 54 para pinchar o cortar la piel de un paciente del cual se ha de tomar una muestra de sangre. El portador 50 tiene preferiblemente una forma generalmente cilíndrica para ajustar dentro de la forma de sección transversal circular u ovalada preferida del alojamiento 12 y la pantalla 13. Sin embargo, se pueden usar otras formas de sección transversal para el portador 50, tal como poligonal, en realizaciones alternativas de la presente invención.

El portador 50 incluye un extremo primero o distal 56 y un extremo segundo o proximal 58. El extremo distal 56 está generalmente recibido en la pantalla 13 antes de la actuación del dispositivo de punción 10. El extremo proximal 58 del portador 50 se extiende hacia el extremo proximal 18 del alojamiento y se aplican generalmente al mismo los miembros de flexión 38 que se extienden desde la tapa extrema 20. El acoplamiento de los miembros de flexión 38 con el portador 50 mantiene el posicionamiento del portador 50 en el alojamiento 12 y la pantalla 13 antes de la actuación del dispositivo de punción 10, como se explicará con más detalle en esta memoria. El cuerpo del portador 50 está formado preferiblemente con al menos una y preferiblemente dos o más pestañas de guía distales 60. Las pestañas de guía 60 están adaptadas para cooperar con respectivas hendiduras o ranuras longitudinales 61 formadas o definidas en el cuerpo de la pantalla 13. Las hendiduras o ranuras 61 están formadas o definidas interiormente en la pantalla 13, y guían el movimiento distal axial del portador 50 con respecto a la pantalla 13

cuando es accionado el dispositivo de punción 10, como se explicará con más detalle en esta memoria.

El cuerpo del portador 50 está también formado con un saliente o proyección proximal 62 que se extiende circunferencialmente. El saliente proximal 62 forma un borde circunferencial 64 en el cuerpo del portador 50, al que se aplican los miembros de flexión 38 para mantener el posicionamiento del portador 50 en el alojamiento 12 y la pantalla 13 antes de la actuación del dispositivo de punción 10. El saliente proximal 62 tiene preferiblemente un diámetro no mayor que el diámetro de las pestañas de guía 60 para permitir el movimiento del extremo proximal 58 del portador 50 hacia el interior de la pantalla 13 durante la actuación del dispositivo de punción 10, como se explicará aquí con más detalle. No es necesario que el saliente proximal 62 se extienda totalmente alrededor de la circunferencia del portador 50, y puede estar previsto como dos salientes o proyecciones individuales situadas en lados opuestos del portador 50 para acoplamiento por los miembros de flexión 38 para mantener el posicionamiento del portador 50 en el alojamiento 12 y la pantalla 13.

El elemento 52 de punción de la piel se extiende generalmente desde el extremo distal 56 del portador 50 y es recibido dentro del orificio central 66 formado centralmente dentro del cuerpo del portador 50. El elemento 52 de punción de la piel puede estar asegurado dentro del orificio central 66 por un adhesivo de calidad médica o por otros medios usuales en el campo de la medicina. El elemento 52 de punción de la piel está representado en las figuras de esta descripción como una aguja. Sin embargo, como se ha indicado anteriormente, no es necesario que el elemento 52 de punción de la piel esté limitado a una aguja o a otro elemento del tipo de punción, sino que podría ser también una cuchilla para producir una herida del tipo de incisión en la piel de un paciente cuando se activa el dispositivo de punción 10.

Preferiblemente, el portador 50 incluye además una porción proximal 68 de forma cilíndrica en el extremo proximal 58 del portador 50. La porción proximal 68 se extiende preferiblemente desde el saliente proximal 62 hacia el lado interior 40 de la tapa extrema 20. Preferiblemente, la porción proximal 68 se estrecha hacia dentro, hacia un eje central L del dispositivo de punción 10, de tal manera que la porción proximal 68 se reduce en diámetro hacia el extremo proximal 58 del portador 50.

El dispositivo de punción 10 incluye además un muelle de accionamiento o disparo 70 dispuesto dentro del alojamiento 12 y recibido, al menos parcialmente, alrededor del portador 50. El muelle de accionamiento 70 proporciona, cuando es accionado o liberado, la fuerza necesaria para mover distalmente el conjunto 14 de punción de la piel dentro del alojamiento 12 y a través de la pantalla 13. El muelle de accionamiento 70 proporciona además la fuerza necesaria para pinchar la piel de un paciente cuando se usa el dispositivo de punción 10 en una operación de extracción o recogida de sangre. Más particularmente, el muelle de accionamiento 70 está adaptado para mover el portador 50 dentro del alojamiento 12 desde la posición retraída, mostrada en la figura 2, a una posición extendida o de punción, como se muestra en la figura 8, explicada en esta memoria. En la posición retraída del portador 50, la punta distal afilada 54 del elemento 52 de punción de la piel está contenida dentro del alojamiento 12 y, más particularmente, de la pantalla 13. En la posición extendida o de punción, el elemento 52 de punción de la piel se extiende hacia fuera desde el extremo distal 16 de la pantalla 13, y la punta distal afilada 54 del elemento 52 de punción de la piel es expuesta para producir una herida del tipo de punción o incisión en la piel de un paciente.

El muelle de accionamiento 70 está generalmente recibido alrededor de la porción proximal estrechada 68 del portador 50. El estrechamiento de la porción proximal 68 asegura que exista un acoplamiento de fricción apretado entre el muelle de accionamiento 70 y el portador 50. Sin embargo, la porción proximal 68 puede estar formada para tener un diámetro esencialmente uniforme a lo largo de su longitud, y el muelle de accionamiento 70 puede estar asegurado a la porción proximal 68 por otros medios usuales en el campo de la medicina, tales como con un adhesivo médico o mediante un simple sujetador mecánico o elemento similar. El muelle de accionamiento 70 se extiende en general entre la porción proximal 68 del portador 50 y el lado interior 40 de la tapa extrema 20. El lado interior 40 de la tapa extrema 20 puede incluir un saliente o proyección de centrado 72 adaptado para mantener el posicionamiento del muelle de accionamiento 70 antes y durante la actuación del dispositivo de punción 10. Como se muestra en la figura 2, el muelle de accionamiento 70 es mantenido en un estado comprimido dentro del alojamiento 12 antes de la actuación del dispositivo de punción 10 mediante el acoplamiento de los miembros de flexión 38 con el borde circunferencial 64 formado por el saliente proximal 62 en el portador 50. El muelle de accionamiento 70 está en general comprimido entre la porción proximal estrechada 68 y el lado interior 40 de la tapa extrema 20 y, opcionalmente, entre el saliente proximal 62 en el portador 50 y el lado interior 40 de la tapa extrema 20.

El dispositivo de punción 10 incluye además un muelle de retorno o retracción 74 dispuesto dentro de la pantalla 13 para proporcionar la fuerza necesaria para devolver generalmente el conjunto 14 de punción de la piel a un estado estático dentro del alojamiento 12 y de la pantalla 13 después de haber sido accionado el dispositivo de punción 10 por el usuario. Más en particular, el muelle de retracción 74 proporciona la fuerza necesaria para devolver el portador 50 a una posición dentro del alojamiento 12 y de la pantalla 13, con lo que el elemento 52 de punción de la piel y la punta distal afilada 54 del mismo están completamente contenidos dentro del alojamiento 12 y la pantalla 13. Como se ha indicado anteriormente, durante la actuación del dispositivo de punción 10, el muelle de accionamiento 70 mueve generalmente el portador 50 desde la posición retraída, mostrada en la figura 2, a una posición expuesta o de punción (mostrada en la figura 8 descrita aquí), en la que la punta distal afilada 54 del elemento 52 de punción de la piel se extiende desde el extremo distal 42 de la pantalla 13 para producir una herida

del tipo de punción o incisión en la piel de un paciente. El muelle de retracción 74 se usa para hacer retornar el portador 50 a una posición dentro del alojamiento 12 y la pantalla 13, en la que el elemento 52 de punción de la piel y la punta distal afilada 54 del mismo están completamente contenidos dentro del alojamiento 12 y de la pantalla 13.

5 El muelle de retracción 74 está en general asentado en la cavidad 48 formada por la porción 46 que se extiende interiormente de la pantalla 13. El muelle de retracción 74 actúa generalmente sobre el extremo distal 56 del portador 50 a medida que el muelle de accionamiento 70 carga o empuja el portador 50 hacia el extremo distal 16 del alojamiento 12 y, además, el extremo distal 42 de la pantalla 13 cuando el dispositivo de punción 10 es accionado por el usuario. El muelle de retracción 74 está en un estado generalmente no comprimido antes de la actuación del dispositivo de punción 10, como se muestra en la figura 2. El muelle de retracción 74 puede estar asegurado en la cavidad 48, formada por la porción 46 que se extiende interiormente de la pantalla 13, por medio de un adhesivo apropiado de calidad médica, si se desea. De otro modo, un simple acoplamiento de fricción entre el muelle de retracción 74 y la cavidad 48 asegura el muelle de retracción 74 a la pantalla 13 de acuerdo con una realización de la presente invención.

15 Como se ha indicado anteriormente, el acoplamiento de los miembros de flexión 38 con el borde circunferencial 64 formado por el saliente proximal 62 en el portador 50 mantiene el muelle de accionamiento 70 en un estado o condición comprimida, previa a la actuación. En particular, los extremos distales 75 de los miembros de flexión 38 se aplican al saliente proximal 62 del portador 50 para mantener el muelle de accionamiento 70 en el estado comprimido, previo a la actuación. El extremo distal 75 de los miembros de flexión 38 incluye preferiblemente salientes 76 dirigidos hacia dentro, que se aplican al borde circunferencial 64 formado por el saliente proximal 62 en el portador 50 para mantener el muelle de accionamiento 70 en el estado comprimido previo a la actuación. Los salientes 76 definen bordes de acoplamiento 77 que se aplican al borde circunferencial 64 formado por el saliente proximal 62 en el portador 50 para mantener el muelle de accionamiento 70 en el estado comprimido, previo a la actuación. Adicionalmente, los salientes 76 definen además, preferiblemente, respectivas superficies de acción de leva 78. Las superficies 78 de acción de leva se estrechan preferiblemente hacia dentro, hacia el eje central L del dispositivo de punción 10.

20 Como se muestra en la figura 2, los extremos distales 75 de los miembros de flexión 38 están generalmente en contacto o acoplamiento con el extremo proximal 44 de la pantalla 13. El extremo proximal 44 de la pantalla 13 define preferiblemente una superficie en estrechamiento 80 de acción de leva, que se aplica o coopera con las superficies de acción de leva 78 formadas en los extremos distales 75 de los miembros de flexión 38. La superficie de acción de leva 80 se estrecha preferiblemente en sentido opuesto al de las superficies de acción de leva 78. De ese modo, la superficie 80 de acción de leva se estrecha preferiblemente hacia fuera del eje central L del dispositivo de punción 10.

25 El conjunto 14 de punción de la piel puede incluir además una guarda 82 protectora de punta, conectada al portador 50. La guarda 82 de punta puede estar formada de manera entera con el cuerpo del portador 50, pero incluye una conexión de muesca con el extremo distal 56 del portador 50. Alternativamente, como se muestra en la figura 2, la guarda 82 de punta puede definir un orificio central 84, que reciba al elemento 52 de punción de la piel y, además, la punta distal afilada 54 del mismo. La guarda 82 de punta se extiende preferiblemente hacia fuera desde el extremo distal 16 del alojamiento 12 y el extremo distal 42 de la pantalla 13 mostrada en las figuras 1 y 2. Si existe una conexión de muesca entre la guarda 82 de punta y el portador 50, esta conexión permite que el usuario del dispositivo de punción 10 rompa la conexión entera o integral entre la guarda de punta 82 y el portador 50, y retire la guarda 82 de punta antes del accionamiento del dispositivo de punción 10. La guarda 82 de punta asegura que la punta distal afilada 54 del elemento 52 de punción de la piel permanezca estéril antes de la utilización y, además, proteja al usuario contra heridas de punción accidentales que pudieran ser causadas por inadvertencia o actuación prematura del dispositivo de punción 10. La guarda 82 de punta puede ser retirada tirando simplemente de la guarda 82 de punta y/o moviendo la guarda 82 de punta de una manera lado a lado en el extremo distal abierto 16 del alojamiento 12 hasta que se rompa la conexión de muesca con el portador 50, como es bien sabido en la técnica.

30 El montaje o ensamble del dispositivo de punción 10 es un proceso simple y directo. El alojamiento 12 es típicamente proporcionado primero y, como se ha explicado anteriormente, incluye extremos distal y proximal abiertos 16, 18. A continuación, la pantalla 13 que contiene preferiblemente el muelle de retracción 74 puede ser insertada en el extremo proximal abierto 18 del alojamiento 12, de tal manera que el extremo distal 42 de la pantalla 13 se extienda desde el extremo distal 16 del alojamiento 12. El acoplamiento de las pestañas de acoplamiento 49 con el borde interior 30 definido por la porción distal 28 del alojamiento 12 limita el movimiento distal de la pantalla 13 con respecto al alojamiento 12. Una vez que está colocada la pantalla 13, puede ser insertado el conjunto 14 de punción de la piel en el extremo proximal abierto 18 del alojamiento 12. El conjunto 14 de punción de la piel se inserta generalmente en el alojamiento 12 de manera que las pestañas distales de guía 60 cooperan de modo deslizable con las ranuras longitudinales 61 formada en la pantalla 13.

35 Con el conjunto 14 de punción de la piel en posición dentro del alojamiento 12 y la pantalla 13, el muelle de accionamiento 70 puede ser insertado en el alojamiento 12 a través del extremo proximal abierto 18 del alojamiento 12. El muelle de accionamiento 70 es recibido alrededor de la porción proximal estrechada 68 del portador 50 y se extiende desde la porción proximal estrechada 68 hacia el extremo proximal abierto 18 del alojamiento 12. El extremo proximal 18 del alojamiento es cerrado entonces con la tapa extrema 20. El muelle de accionamiento 70 se

coloca generalmente en un estado comprimido previamente actuado dentro del alojamiento 12 mediante la fijación de la tapa extrema 20 al extremo proximal 18 del alojamiento. En particular, los miembros de flexión 38 se colocan en acoplamiento con el saliente proximal 62 del portador 50, el cual comprime el muelle de accionamiento 70 alrededor del portador 50. La tapa extrema 20 se asegura al alojamiento 12 por acoplamiento del fiador 32 en la tapa extrema 20 con el rebaje 34 del alojamiento 12. El dispositivo de punción 10 ensamblado está ahora dispuesto para su uso.

Haciendo referencia a las figuras 6-9, se explicará ahora la secuencia de actuación del dispositivo de punción 10. La figura 6 muestra el dispositivo de punción 10 en un estado previo a la actuación de una manera similar a la figura 4 explicada anteriormente, pero con la guarda 82 de punta retirada. En el estado previo a la actuación, los miembros de flexión 38 están en acoplamiento con el portador 50. El acoplamiento de los miembros de flexión 38 con el portador 50 mantiene el muelle de accionamiento 70 en un estado comprimido entre la tapa extrema 20 y la porción proximal 68 del portador 50 y, opcionalmente, entre la tapa extrema 20 y el saliente proximal 62. Adicionalmente, en el estado previo a la actuación, el muelle de retracción 74 está dispuesto en la cavidad 24 formada en el extremo distal 42 de la pantalla 13 y está en un estado no comprimido o no tensado.

Para accionar el dispositivo de punción 10, el usuario coge el alojamiento 12 entre los dedos pulgar e índice, preferiblemente aplicando esencialmente los dedos pulgar e índice a las almohadillas 22 para los dedos de la superficie exterior 26 del alojamiento 12. El usuario pone entonces el extremo distal 42 de la pantalla 13 en contacto con la parte del cuerpo de la que se ha de tomar una muestra de sangre. El usuario ejerce una fuerza dirigida distalmente sobre el alojamiento 12, lo que hace que la pantalla 13 se mueva en dirección proximal hacia el alojamiento 12, en la dirección de la flecha 90 de la figura 6. Esto hace simultáneamente que el extremo proximal 44 de la pantalla 13 contacte o se aplique a los miembros de flexión 38. En particular, la superficie de acción de leva 80 del extremo proximal 44 de la pantalla 13 se aplica a las superficies de acción de leva 78 en los salientes 76 dirigidos hacia dentro de los miembros de flexión 38, lo que hace que los miembros de flexión 38 se muevan o extiendan separándose radialmente, como se representa por la flecha 92 de la figura 7. Una vez liberado el acoplamiento de interferencia entre los miembros de flexión 38 y el saliente proximal 62 en el portador 50, también es liberado el muelle de accionamiento comprimido 70. El muelle de accionamiento 70 carga o impulsa automáticamente al portador 50 hacia el extremo distal 16 del alojamiento 12 y el extremo distal 42 de la pantalla 13. El acoplamiento de las pestañas de guía distales 60 en el portador 50 con las ranuras longitudinales 61 de la pantalla 13 guía el movimiento del portador 50 en el alojamiento 12 y en la pantalla 13.

La figura 8 muestra el movimiento liberado del portador 50 en el alojamiento 12 y la pantalla 13. El portador 50 es liberado de la posición o configuración retraída mostrada en la figura 6 y se mueve a una posición o configuración de punción mostrada en la figura 8, en la que el elemento 52 de punción se extiende desde el extremo distal 42 de la pantalla 13 y la punta distal afilada 54 del elemento de punción 52 está completamente expuesta para pinchar o cortar la piel del paciente. La dirección del movimiento del portador 50 en el alojamiento 12 y la pantalla 13 tras la actuación del dispositivo de punción 10 está identificada por la flecha 94 de la figura 8. En la posición o configuración de punción mostrada en la figura 8, el elemento 52 de punción de la piel del conjunto 14 de punción de la piel alcanza su extensión máxima desde el extremo distal 42 de la pantalla 13 y es accionado bajo la fuerza del muelle de accionamiento 70 hacia dentro de la piel del paciente (no mostrado). El muelle de accionamiento 70 tiene preferiblemente suficiente energía almacenada para hacer que la punta distal afilada 54 del elemento 52 de punción de la piel pinche la piel de una persona o animal una vez que se han liberado los miembros de flexión 38 del acoplamiento con el portador 50.

La figura 9 muestra la última disposición del portador 50 dentro del alojamiento 12 y la pantalla 13 después que ha sido accionado el dispositivo de punción 10. Como se muestra en la figura 8, cuando el portador 50 alcanza la posición de punción en la que la punta distal afilada 54 del elemento 52 de punción de la piel está completamente expuesta, el muelle de retracción 74 está comprimido entre las pestañas de guía distales 60 del portador 50 y el extremo distal 42 de la pantalla 13. El muelle de retracción 74 está comprimido dentro de la cavidad 48. La compresión del muelle de retracción 74 proporciona una fuerza de retracción o retorno que actúa sobre el portador 50 para mover el portador 50 en una dirección de retorno o retracción en el alojamiento 12 como se identifica por la flecha 96 de la figura 9, que devuelve o retrae el elemento 52 de punción de la piel y la punta distal afilada 54 del mismo completamente hacia dentro del alojamiento 12 y la pantalla 13. A continuación el muelle de retracción 74 impide la nueva emergencia del elemento 52 de punción de la piel desde el alojamiento 12 y la pantalla 13. Si se desea, puede estar dispuesta una tapa protectora 98 para encerrar el extremo distal 42 de la pantalla 13 para asegurar adicionalmente que el elemento 52 de punción de la piel no se extienda hacia fuera de la pantalla 13 después de haber sido activado el dispositivo de punción 10. La tapa protectora 98 se puede retirar de la pantalla 13 y puede generalmente adoptar la posición de la guarda de punta 82 explicada anteriormente. De ese modo, la tapa protectora retirable 98 puede ser dispuesta en el extremo distal 42 de la pantalla 13 antes de la actuación del dispositivo de punción 10 y aplicada o colocada nuevamente en el mismo después de haber sido accionado el dispositivo de punción 10.

Haciendo referencia a las figuras 10-12, se muestra en ellas una realización del dispositivo de punción 10 de la invención. En el dispositivo de punción 10, el miembro portador 50 ya no es mantenido en la posición retraída por los miembros de flexión 38. En el dispositivo de punción 10 ilustrado en las figuras 10-12 están dispuestas una o más pestañas de retención 100 interiormente en la pantalla 13. Las pestañas de retención 100 mantienen el

posicionamiento del portador 50 dentro de la pantalla 13 y, además, la compresión del muelle de accionamiento 70 hasta la actuación del dispositivo de punción 10. Los miembros de flexión 38 previamente previstos en la tapa extrema 40 están ahora sustituidos o formados como un miembro de actuación singular 101 que se extiende desde la tapa extrema 40.

5 El dispositivo de punción 10 mostrado en las figuras 10-12 es accionado de una manera ligeramente diferente a la del dispositivo de punción 10 ilustrado en las figuras 1-9. El extremo proximal 44 de la pantalla está ahora adaptado para ser deformado o flexionado radialmente hacia fuera por los extremos distales 75 de preferiblemente el miembro de actuación singular 101 cuando la pantalla 13 es desplazada axialmente hacia el alojamiento 12. Para proporcionar este desplazamiento radial hacia fuera, el extremo proximal 44 de la pantalla 13 define al menos una, y preferiblemente al menos dos ranuras 102, 104. El extremo proximal 44 de la pantalla 13 se extiende también más dentro del alojamiento 12, como se muestra en la figura 10. La superficie 80 de acción de leva del extremo proximal 44 de la pantalla 13 está también estrechada en sentido opuesto al de la configuración utilizada en el dispositivo de punción 10 explicada anteriormente en relación con las figuras 1-9. En el dispositivo de punción 10 ilustrado en las figuras 10-12, el extremo distal 44 del miembro de actuación 101 define una superficie 78 de acción de leva que se estrecha en sentido opuesto al de la superficies 78 de acción de leva de los extremos distales 75 de los miembros de flexión 38 explicados anteriormente en relación con las figuras 1-9. El miembro de actuación 101 está ahora adaptado para aplicarse al extremo proximal 44 de la pantalla 13 y a deformar o flexionar radialmente el extremo proximal 44 de la pantalla 13 para permitir que el muelle de accionamiento 70 mueva el portador 50 dentro del alojamiento 12 y la pantalla 13. En particular, la superficie 78 de acción de leva del extremo distal 75 del miembro de actuación 101 se aplica a la superficie opuesta 80 de acción de leva y estrechada en sentido opuesto, del extremo proximal 44 de la pantalla 13, de tal manera que el extremo proximal 44 de la pantalla 13 se deforma o flexiona radialmente hacia fuera gracias a las ranuras 102, 104 cuando la pantalla es desplazada hacia el alojamiento 12. Las superficies opuestas 78, 80 de acción de leva están preferiblemente configuradas para deformar el extremo proximal 44 de la pantalla 13 lo suficiente radialmente hacia fuera, lo que es facilitado por las ranuras opuestas 102, 104, para liberar las pestañas de retención 100 del acoplamiento con el portador 50. En particular, las pestañas de retención 100 son liberadas de acoplamiento con las pestañas de guía 60 formadas en el portador 50 próximas al extremo distal 56 del portador 50. Una vez que las pestañas de retención 100 están liberadas de acoplamiento, el portador 50 será desplazado por el muelle de accionamiento 70 de la manera explicada anteriormente con relación al dispositivo de punción 10 ilustrado en las figuras 2-9. Aparte de los cambios concretos explicados aquí anteriormente, el dispositivo de punción 10 mostrado en las figuras 10-12 es idéntico en todos los otros aspectos al dispositivo de punción 10 explicado anteriormente en relación con las figuras 2-9.

Aunque la presente invención fue descrita con referencia a realizaciones preferidas del dispositivo de punción médico, los expertos en la técnica pueden efectuar modificaciones y alteraciones en la presente invención sin apartarse del alcance y espíritu de la invención. Por lo tanto, la anterior descripción detallada pretende ser ilustrativa en lugar de restrictiva. La invención está definida por las reivindicaciones adjuntas, y todos los cambios de la invención que caigan dentro del significado y margen de equivalencia de las reivindicaciones se consideran comprendidos dentro de su alcance.

REIVINDICACIONES

1. Un dispositivo de punción médico, que comprende:

un alojamiento (12) que tiene un extremo proximal (18) y un extremo distal (16);

5 una pantalla (13) que tiene un extremo proximal (44) y un extremo distal (42), estando el extremo proximal de la pantalla dispuesto dentro del alojamiento y siendo la pantalla axialmente movable con respecto al alojamiento;

10 un conjunto de punción de la piel (14) dispuesto dentro del alojamiento y que comprende un portador movable (50) y un elemento de punción de la piel (52) integral con el portador, estando un extremo distal del elemento de punción de la piel adaptado para pinchar la piel de un paciente, siendo el portador (50) movable desde una posición retraída, en la que el extremo distal del elemento de punción de la piel está dispuesto dentro de la pantalla, a una posición de punción, en la que el extremo distal del elemento de punción de la piel está expuesto dentro de la pantalla a una posición de punción donde el extremo distal del elemento de punción de la piel está expuesto desde la pantalla para pinchar la piel del paciente;

15 un muelle de accionamiento (70) dispuesto dentro del alojamiento, estando el muelle de accionamiento adaptado para mover el portador desde la posición retraída a la posición de punción tras la liberación de la al menos una lengüeta de retención (100) del portador, en donde el portador (50) se mantiene en la posición retraída por acoplamiento de al menos una lengüeta de retención (100) sobre la pantalla con el portador y se mueve desde la posición retraída hasta la posición de punción al soltarse la al menos una lengüeta de retención (100) del portador;

20 un miembro de actuación (101) comprendido en el alojamiento (12) y que se extiende internamente dentro del mismo y que tiene un extremo distal que define una primera superficie de acción de leva (78) que acopla con una superficie de acción de leva opuesta (80) sobre el extremo proximal de pantalla (44),

25 en donde el acoplamiento de las superficies de leva opuestas (78, 80) está adaptado para deformar radialmente el extremo proximal de pantalla del cuerpo de pantalla por el desplazamiento axial de la pantalla en el alojamiento, de manera que la al menos una lengüeta de retención es liberada del acoplamiento con el portador permitiendo que el muelle de accionamiento (70) mueva el portador (50) desde la posición retraída a la posición de punción

caracterizado por que

un muelle de retracción (74) está adaptado para retornar el portador a una posición dentro del alojamiento en la que la pantalla (13) abarca el elemento de punción de la piel (52) después de que el portador alcanza la posición de punción, estando dispuesto el muelle de retracción (74) dentro de la pantalla movable (13), de manera que es comprimido entre el portador (50) y la pantalla (13),

30 y por que la primera superficie de acción de leva es una superficie que se estrecha y la superficie de acción de leva opuesta (80) sobre el extremo proximal de pantalla (44) se estrecha opuestamente a la primera superficie de acción de leva (78).

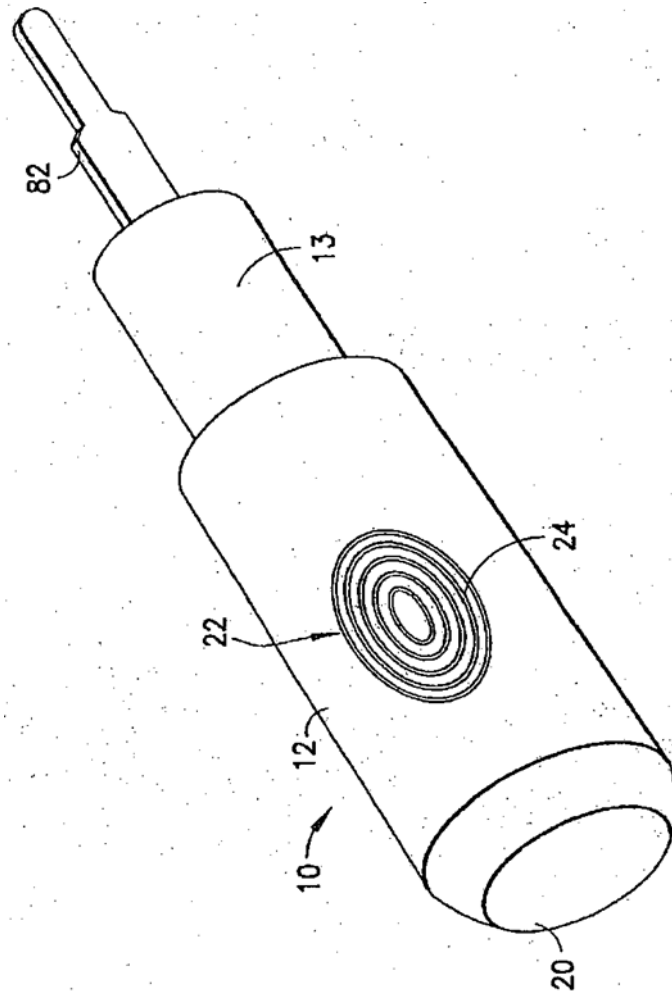


FIG.1

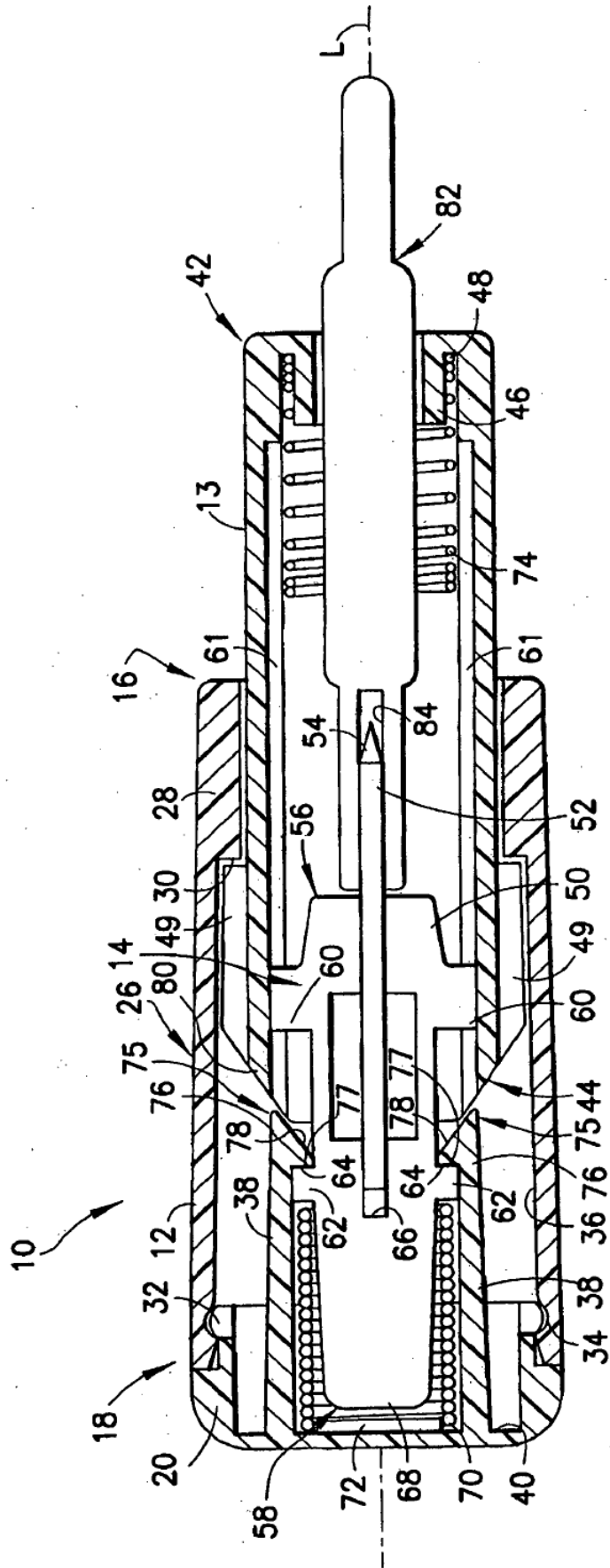


FIG. 2

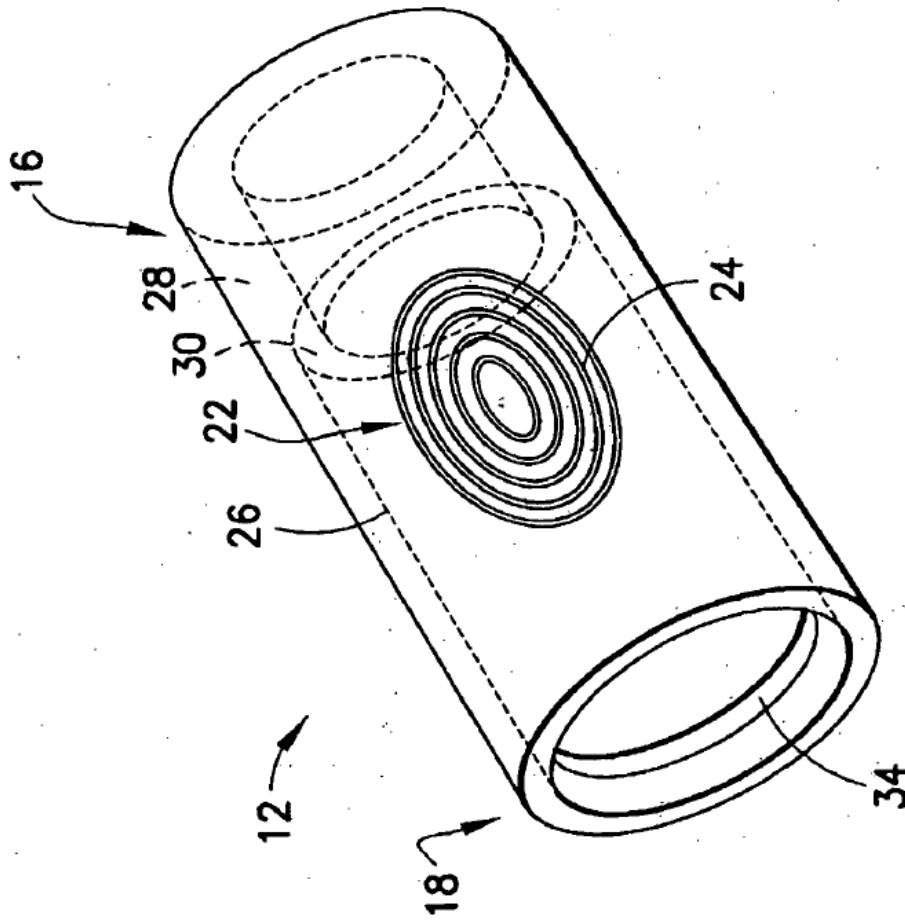


FIG.3

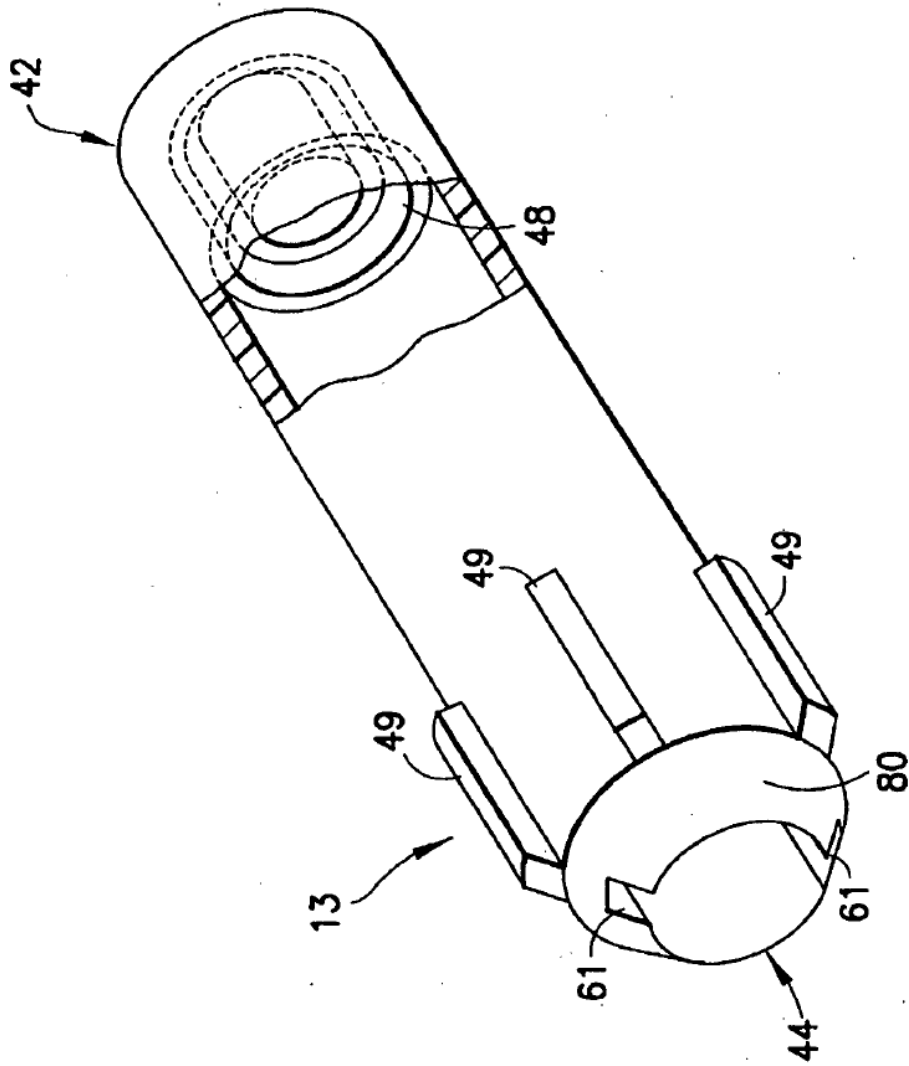


FIG. 4

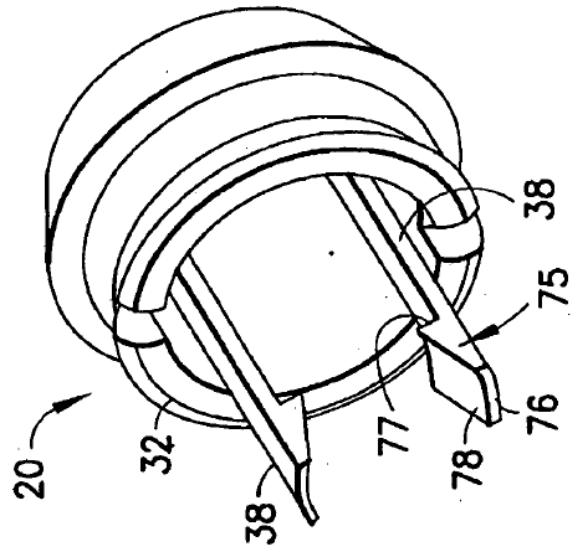


FIG. 5

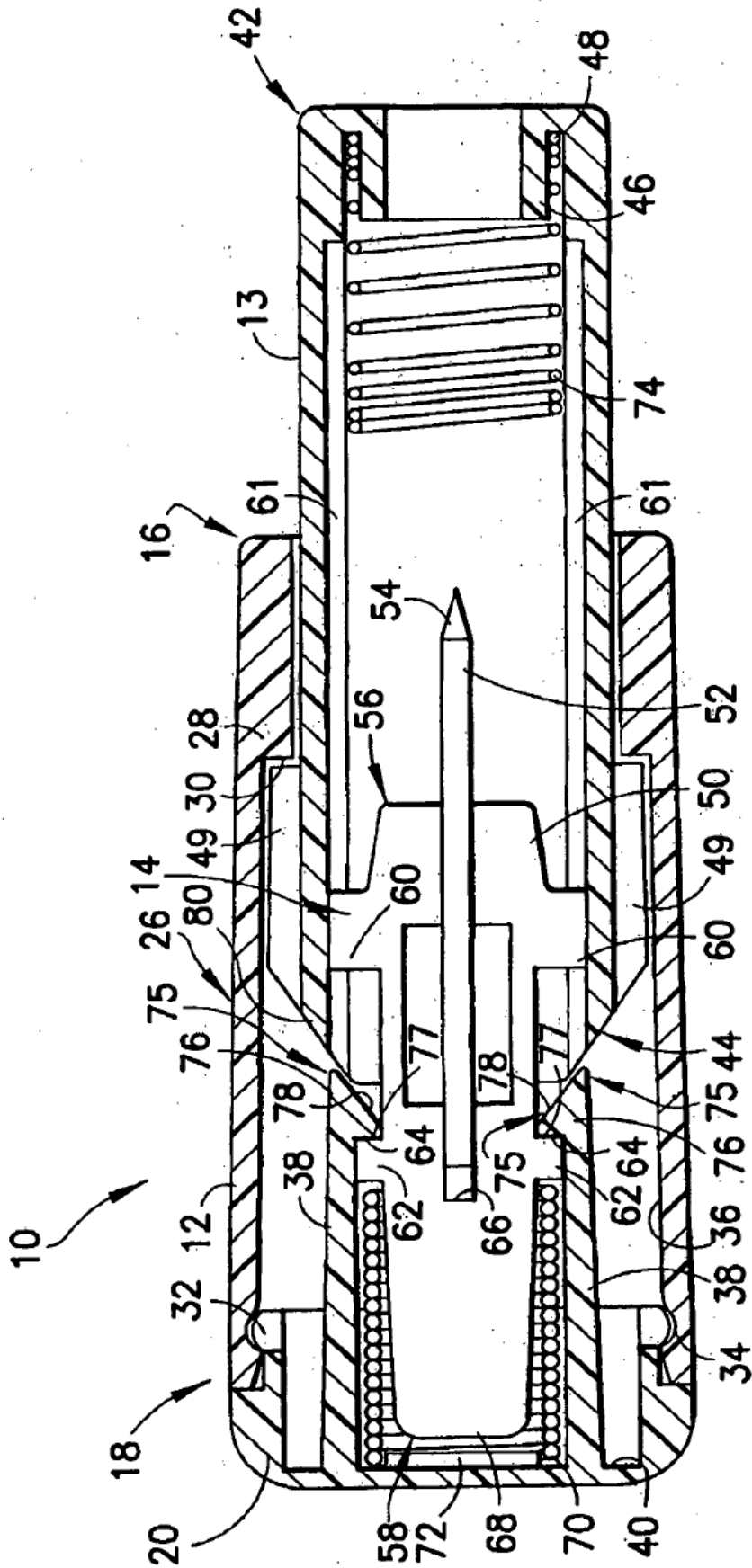


FIG. 6

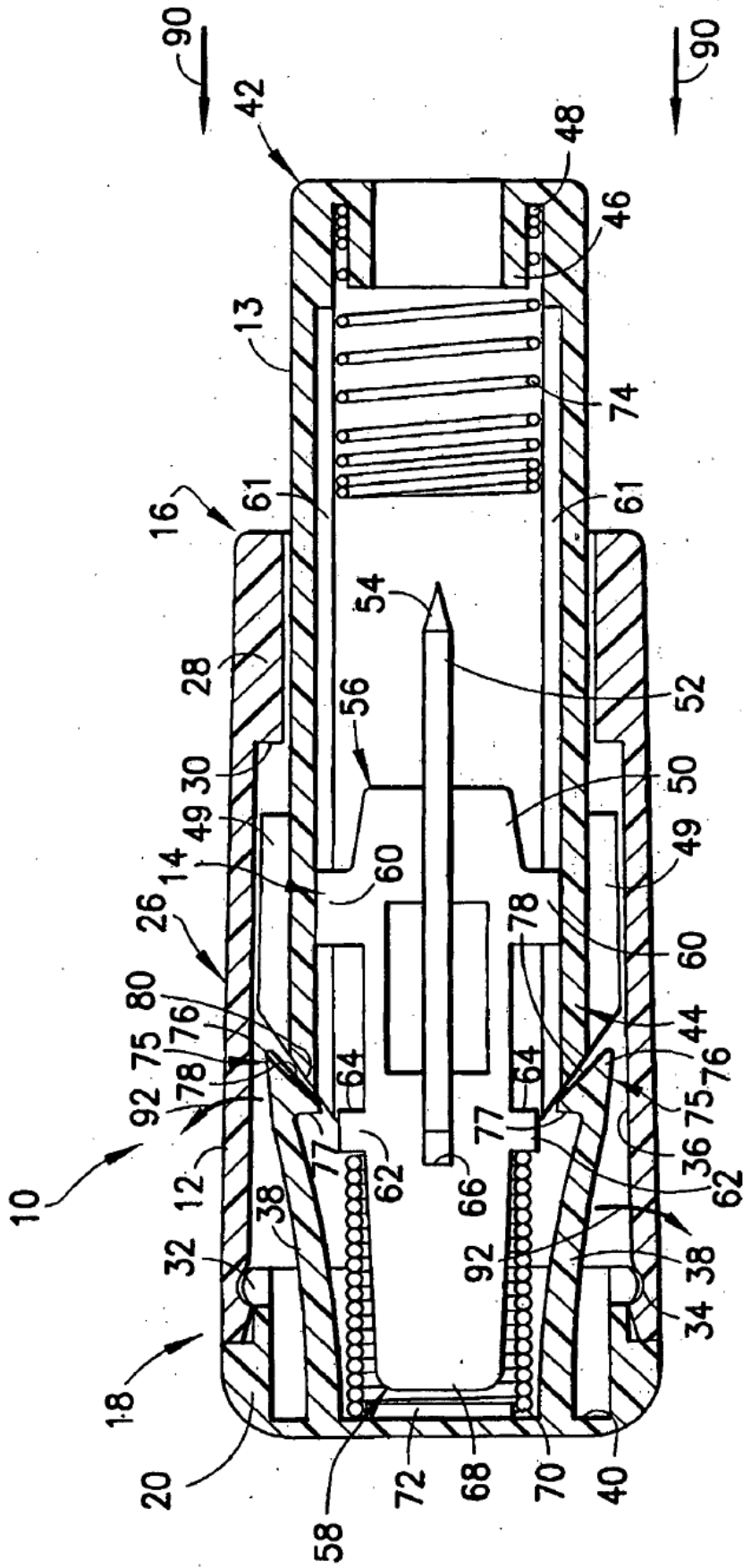


FIG. 7

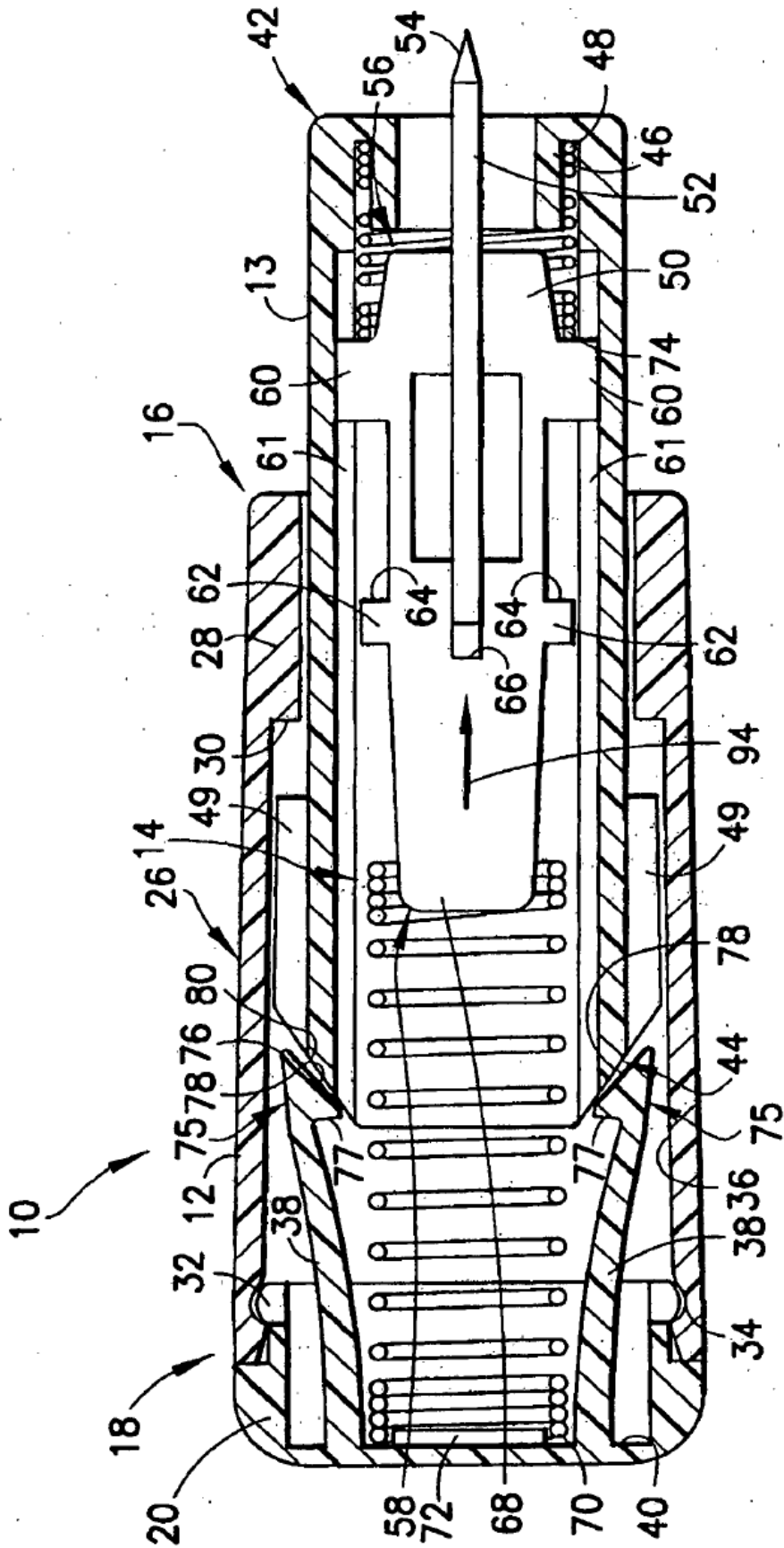


FIG. 8

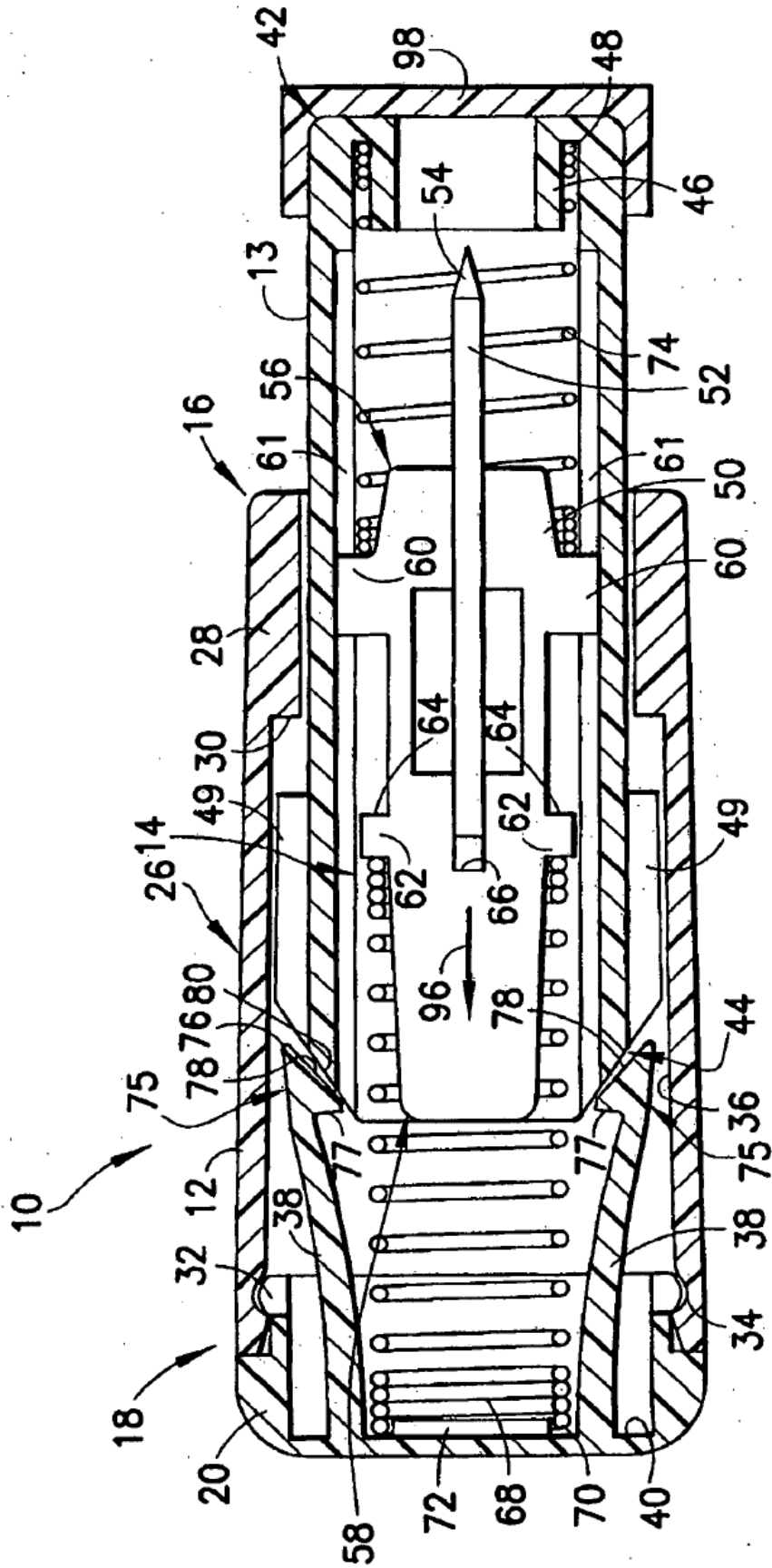


FIG. 9

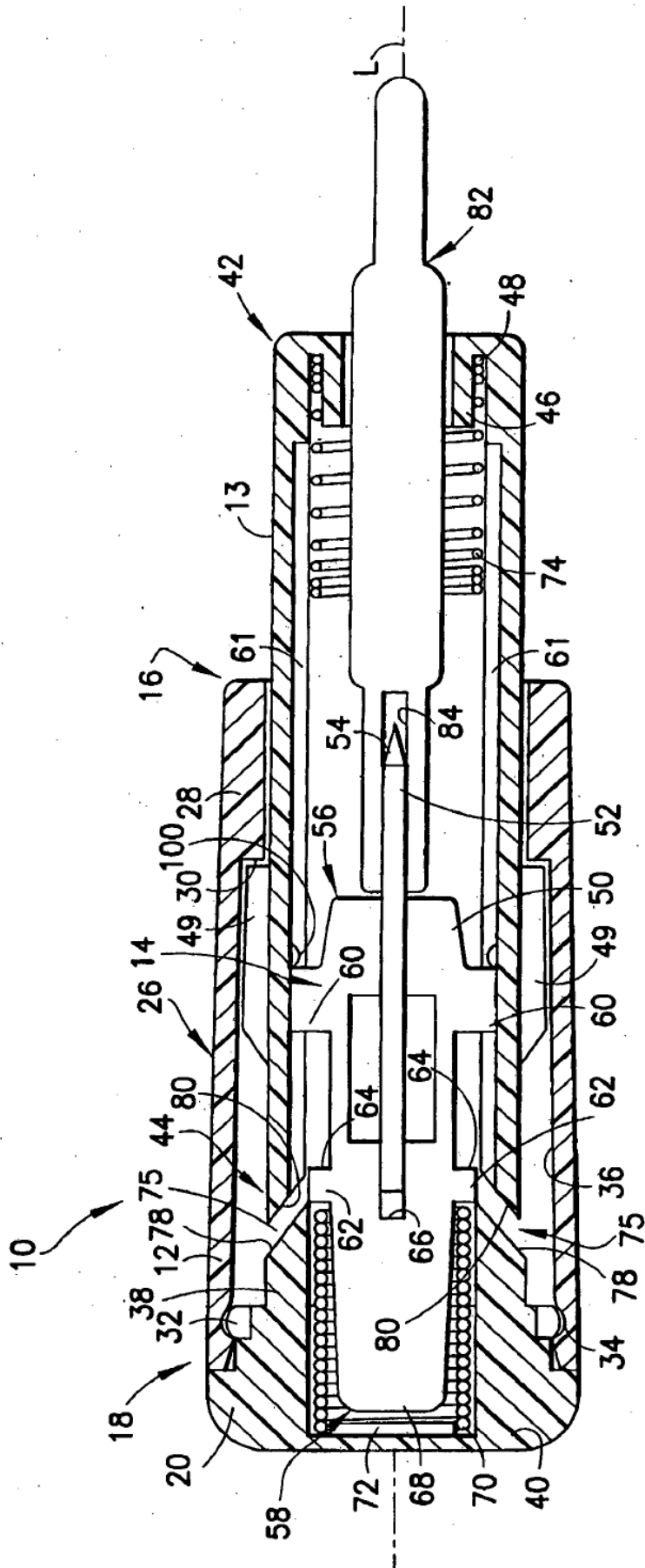


FIG.10

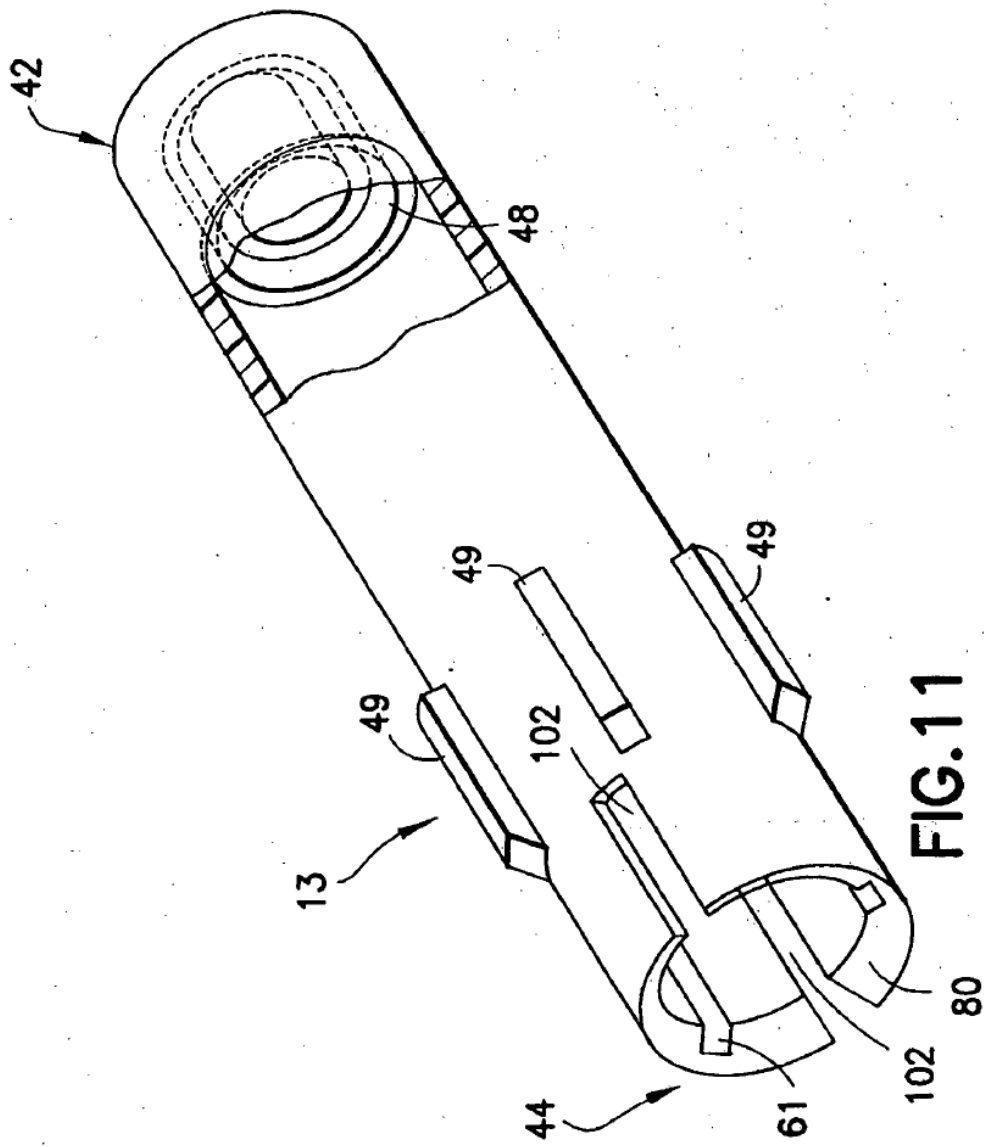


FIG. 11

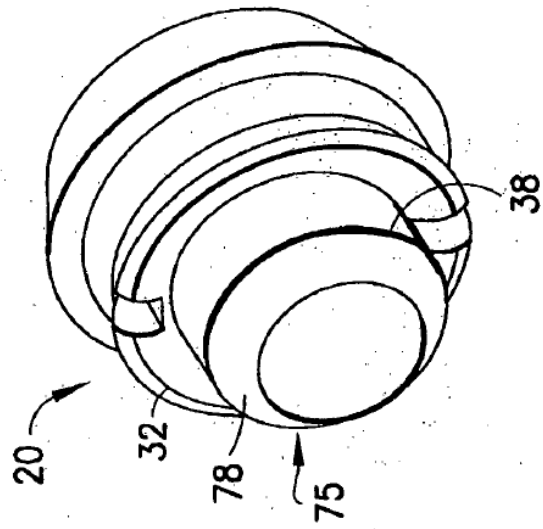


FIG. 12