

19



OFICINA ESPAÑOLA DE  
PATENTES Y MARCAS

ESPAÑA



11 Número de publicación: **2 571 833**

51 Int. Cl.:

**H04L 12/28** (2006.01)

**H04N 7/24** (2006.01)

**H04N 21/438** (2011.01)

**H04N 21/44** (2011.01)

**H04N 21/6437** (2011.01)

**H04N 21/6543** (2011.01)

12

TRADUCCIÓN DE PATENTE EUROPEA

T3

96 Fecha de presentación y número de la solicitud europea: **14.04.2006 E 06742589 (2)**

97 Fecha y número de publicación de la concesión europea: **13.04.2016 EP 1869833**

54 Título: **Método de gestión remota de un dispositivo distante y dispositivo de vídeo correspondiente**

30 Prioridad:

**15.04.2005 EP 05290848**

45 Fecha de publicación y mención en BOPI de la traducción de la patente:

**27.05.2016**

73 Titular/es:

**THOMSON LICENSING (100.0%)  
1-5, rue Jeanne d'Arc  
92130 Issy-les-Moulineaux, FR**

72 Inventor/es:

**STRAUB, GILLES y  
BURKLIN, HELMUT**

74 Agente/Representante:

**DE ELZABURU MÁRQUEZ, Alberto**

**ES 2 571 833 T3**

Aviso: En el plazo de nueve meses a contar desde la fecha de publicación en el Boletín europeo de patentes, de la mención de concesión de la patente europea, cualquier persona podrá oponerse ante la Oficina Europea de Patentes a la patente concedida. La oposición deberá formularse por escrito y estar motivada; sólo se considerará como formulada una vez que se haya realizado el pago de la tasa de oposición (art. 99.1 del Convenio sobre concesión de Patentes Europeas).

**DESCRIPCIÓN**

Método de gestión remota de un dispositivo distante y dispositivo de vídeo correspondiente

**Campo de la invención**

5 La presente invención se refiere al campo de televisión digital y más precisamente a gestión remota de un dispositivo de vídeo (por ejemplo, un receptor multimedia digital (o STB)).

**Antecedentes tecnológicos**

10 El Protocolo de Gestión Remota de WAN (o Red de Área Extensa) de un CPE (o Equipo en las Instalaciones del Cliente) también conocido como CWMP se define en el informe Técnico del Foro de DSL (o Línea de Abonado Digital) conocido como TR-069. El documento TR-069 (titulado "CPE WAN Management Protocol", Informe Técnico del Foro de DSL, publicado en mayo de 2004) define una pila de protocolo de gestión remota y un modelo de datos para un Dispositivo de Pasarela de Internet (básicamente un Módem DSL). El documento TR 106 (previamente WT106: Modelo de datos genérico compatible con TR-069) (extiende a modelo de datos a cualquier tipo de dispositivo y reúne todo lo que es genérico a un dispositivo) describe un modelo de datos genérico. El documento TR111 (previamente WT111: mecanismos requeridos para realizar gestión remota de un dispositivo LAN a través de un IGD encaminado (módem DSL)) describe dos mecanismos para gestionar un dispositivo doméstico por detrás de una pasarela doméstica desde un servidor distante.

15 El documento XP-002385974, "Technical Report – DSL Forum TR-069 – CPE WAN Management Protocol – May 2004" describe el Protocolo de Gestión de WAN de CPE, destinado a comunicación entre un CPE (Equipo en las Instalaciones del Cliente) y un Servidor de Configuración Automática (ACS). El Protocolo de Gestión de WAN de CPE define un mecanismo que abarca la configuración automática segura de un CPE y también incorpora otras funciones de gestión de CPE en un marco de referencia común.

20 No existe ningún estándar de gestión remota para el STB, que sea compatible con TR-069. Cualquier gestión remota de los STB se basa actualmente en soluciones propietarias y básicamente basadas en SNMP (o "Protocolo de Gestión de Red Simple"), que no es lo bastante fiable y flexible (SNMP está usando intercambio de mensajes sobre UDP).

**Compendio de la invención**

El objeto de la invención es mitigar estas desventajas de la técnica anterior.

Más precisamente, el objetivo de la invención es mejorar la fiabilidad de gestión de dispositivos de vídeo, al tiempo que tiene una implementación de gestión simple.

30 Consecuentemente, la invención propone un método de gestión remota que habilita a un servidor de gestión remota distante para gestionar al menos un dispositivo distante. A fin de tener una gestión simple y fiable, el método comprende un paso de transmisión de un comando de CWMP que solicita una configuración de las capas de transporte y/o desfluctuación.

35 Según una característica ventajosa, la configuración comprende una habilitación o deshabilitación del RTP y/o desfluctuación del flujo de vídeo en el al menos un dispositivo distante.

Ventajosamente, la configuración comprende un nivel inicial de al menos un almacenador temporal en el al menos un dispositivo de vídeo. El almacenador o los almacenadores temporales pueden ser un almacenador temporal de RTP o de flujo de vídeo (por ejemplo, MPEG-TS).

40 Según una característica específica, la configuración comprende un ajuste de recuperación de reloj de al menos un dispositivo de vídeo.

Según otra característica, la configuración comprende una configuración de alarma de fluctuación desencadenada por el receptor multimedia digital. Puede ser una alarma suave que da indicación del Acuerdo de Nivel de Servicio para evitar pérdida de paquetes.

45 Según una característica ventajosa, la configuración comprende una configuración de la prioridad de tráfico IGMP emitido desde el receptor multimedia digital. Esta característica puede tener un impacto en el retardo de zapeo y permitir tener un zapeo más eficiente si hay carga de tráfico alta en el enlace ascendente.

Según una característica específica, el método comprende un paso de transmisión de un mensaje de CWMP que solicita datos estadísticos.

50 La invención concierne también un método de gestión remota que permite a un dispositivo de vídeo ser gestionado por un servidor de gestión distante; para permitir un simple y fiable de un dispositivo de vídeo, comprende un paso de recepción de un mensaje de CWMP que solicita una configuración de las capas de transporte y/o desfluctuación.

Según una característica específica, el método comprende un paso de configuración a medida que se solicita por el mensaje de CWMP.

5 La invención también se refiere a un dispositivo de vídeo que comprende almacenadores temporales para almacenar datos de audio/vídeo recibidos. Para ser gestionado fácil y fiablemente por un servidor distante, el dispositivo de vídeo comprende unos medios de recepción de un mensaje de CWMP que solicita una configuración de las capas de transporte y/o desfluctuación y medios para configurar el dispositivo según el mensaje de CWMP.

Este dispositivo de vídeo es, por ejemplo, un receptor multimedia digital y/o un intermediario.

#### Lista de figuras

10 La invención se entenderá mejor y aparecerán otras características y ventajas al leer la siguiente descripción, la descripción que hace referencia a los dibujos adjuntos entre los cuales:

- la figura 1 ilustra una estructura de objeto de Dispositivo de vídeo según una realización particular de la invención;
- la figura 2 ilustra una arquitectura de red que implementa la estructura de objeto de dispositivo de vídeo según la figura 1;
- 15 - las figuras 3 y 4 muestran respectivamente un servidor de configuración y un dispositivo de vídeo según realizaciones particulares de la invención y que pertenecen a la red de la figura 2;
- las figuras 5 y 6 ilustran cada una un método que se implementa respectivamente en el servidor de la figura 3 y el dispositivo de vídeo de la figura 4, según las realizaciones específicas de la invención; y
- la figura 7 presenta un ejemplo de intercambios de comunicación entre elementos de red de la figura 2.

#### 20 Descripción detallada de la invención

Esta especificación define el modelo de datos, según la invención, para provisión de un dispositivo de vídeo (por ejemplo, un dispositivo de CPE de receptor multimedia digital (STB)) por un servidor remoto (por ejemplo, un Servidor de Configuración Automática (ACS)) que permite una configuración del dispositivo de vídeo (por ejemplo, un STB o Receptor Multimedia Digital) que usa el mecanismo definido en el documento TR-069 (que se publicó en mayo de 2004).

25 La siguiente terminología se usa en todo este documento:

- ACS o Servidor de Configuración Automática: este es un componente en la red de banda ancha responsable de la configuración automática del CPE para servicios avanzados;
- CPE o Equipo en las Instalaciones del Cliente;
- 30 - Parámetro: Un par nombre-valor que representa un parámetro de CPE gestionable accesible para un ACS para lectura y/o escritura;
- STB o Receptor Multimedia Digital: este dispositivo contiene decodificadores de Audio Vídeo y se destina a ser conectado a TV Analógica y o Cines en Casa.

35 Este documento define un Dispositivo STB como el contenedor asociado con la provisión de objetos para el CPE de STB. El CPE que hace uso de un STB. Ventajosamente, el objeto del dispositivo se adhiere a todos los requisitos de jerarquía de datos definidos en el documento TR106. En el contexto del documento TR106, el objeto de Dispositivo de STB es un objeto de aplicaciones específicas de alto nivel (un Objeto de Aplicaciones como se define en la definición de jerarquía de datos formal). Por tanto, los dispositivos de CPE individuales pueden contener uno o más de estos objetos dentro de su Objeto Raíz junto a los objetos de datos genéricos definidos en el documento WT106.

40 La presencia de más de un objeto de Dispositivo de STB sería adecuada en primer lugar donde un dispositivo de STB sirve como un intermediario de gestión para otro CPE de STB no capaz de TR069. Por ejemplo, un Dispositivo de Pasarela de Internet pudiera servir como un intermediario de gestión para uno o más STB no capaces de TR069 (tales como los STB libres en el aire). Entonces, si un dispositivo de vídeo no es compatible con TR069, un intermediario local (en una pasarela local u otro dispositivo de vídeo) puede manejar solicitudes y respuestas TR069

45 y gestionar traducciones de protocolo de manera que el dispositivo de vídeo se puede gestionar remotamente por un servidor distante.

La figura 1 ilustra una estructura de objeto de Dispositivo 1 (el dispositivo es, por ejemplo, un Receptor Multimedia Digital) según una realización particular de la invención.

Cada STB o dispositivo de vídeo puede gestionar su configuración y datos según la figura 1. Un servidor remoto puede tener una estructura de objeto (entera o parcialmente) para algo de o todo el dispositivo de vídeo que puede controlar, como se ilustra en la figura 1.

5 La estructura de objeto 1 que se puede implementar en software o hardware comprende dos capacidades de subestructuras principales 10 y Perfil de Audio/vídeo 11.

10 Las capacidades se refieren a MPEG2-Parte 2 y/o MPEG4 parte 4 (ambas relacionadas con decodificación de vídeo) y/o MPEG4 parte 10 (relacionada con el estándar H264 de vídeo) y/o PVR (o Grabador de Vídeo Personal). Entonces, un decodificador de STB es capaz de reconocer el estándar de Audio Vídeo (o AV) en sí mismo (H264/MPEG2) y no necesita ser configurado remotamente para eso. Las tablas se usan para especificar el perfil y los niveles: las capacidades se describen como una tabla de entradas de profile@level. El audio se especifica como un parámetro del decodificador de vídeo debido a que puede haber restricciones tales como algunos formatos de audio que no pueden ser reproducidos con ningún formato de vídeo. No obstante consideramos que para un estándar de vídeo (MPEG2 parte 2 o MPEG4 parte 2 o MPEG4 parte 10), se puede reproducir cualquier estándar de audio con cualquier perfil (o profile@level).

15 El perfil de Audio/vídeo 11 contiene datos relacionados con varios tipos de características y especialmente:

- datos de perfil de IGMP (o "Protocolo de Gestión de Grupo de Internet") 110 (incluyendo prioridad de IGMP);
- informaciones del Proveedor de Servicios 111;
- perfil de PVR 112;
- perfil de soporte lógico personalizado 113;
- 20 - estadísticas de audiencia 114; y
- perfil de reproductor de AV (o Audio/Vídeo) 115.

El perfil de reproductor de AV 115 comprende:

- un perfil de MPEG2-Parte 2 1150;
- un perfil de MPEG4-Parte 2 1151;
- 25 - un perfil de MPEG4-Parte 10 1152;
- un perfil de RTP (o Protocolo de Transporte en Tiempo Real) implementado sobre UDP/IP (Protocolo de Datagrama de Usuario sobre Protocolo de Internet) 1153, que comprende perfiles relacionados respectivamente con desfluctuación, estadísticas y RTCP (o Protocolo de Control de Transporte en Tiempo Real); y
- 30 - un perfil de MPEG2-TS (o Grupo de Expertos de Imágenes en Movimiento 2 – Flujo de Transporte) 1154 que comprende perfiles relacionados respectivamente con desfluctuación y estadísticas (En caso de MPEG2-TS se usa un almacenador temporal de desfluctuación por flujo MPEG2-TS (es decir, dirección IP)).

Según la invención, algunos de estos perfiles se pueden gestionar remotamente por un servidor remoto (por ejemplo, ACS) y especialmente: el perfil de IGMP 110, el perfil de estadísticas de audiencia 114, el perfil de RTP 1153 y el perfil de MPEG2-TS 1154.

35 La figura 2 ilustra una arquitectura de red 2 que comprende:

- al menos un servidor de configuración (por ejemplo, un ACS) 20;
- un núcleo de red 21 (por ejemplo, una red de área extensa (por ejemplo, una red ADSL (Línea de Abonado Digital Asimétrica));
- 40 - uno o preferiblemente varios dispositivos de vídeo 23 (por ejemplo, receptores multimedia digitales) asociados cada uno a una pasarela 22 (el dispositivo de vídeo 23 y la pasarela asociada 22 se incorporan o bien como parte de un Dispositivo de Pasarela de Internet, como se define en el documento TR-069 o bien como dispositivos autónomos, es decir, el dispositivo 23 y la pasarela 22 se pueden hacer en uno o dos dispositivos separados) (como variante de la invención, si un dispositivo de vídeo 23 no es compatible con TR069, se puede insertar un intermediario dedicado entre la pasarela 22 y el dispositivo 23).

45 Los dispositivos de vídeo 23 y el servidor de configuración están comunicando a través de la pasarela 22 y el núcleo de red 21. Los dispositivos de vídeo 23 están implementando la estructura de objeto de dispositivo de vídeo según la figura 1.

La figura 3 ilustra esquemáticamente el servidor de configuración 20. El servidor 21, comprende:

## ES 2 571 833 T3

- un microprocesador 30 (o CPU);
- una memoria no volátil de tipo ROM (Memoria Sólo de Lectura) (o disco duro) 31;
- una memoria de acceso aleatorio o RAM 32; y
- una interfaz de aplicaciones de internet 36 que permite comunicación con un usuario o máquina de control;

- 5
- una interfaz de red 34 que permite intercambiar (enviar a y/o recibir desde) datos o tramas de control (típicamente tramas de CWPM) con un dispositivo de vídeo 23 a través de la red central 21;
  - elementos de conexión de un canal principal 33 de datos y direcciones 30 a 32, 34 y 35.

10 Cada uno de los elementos 30 a 35 es bien conocido por los expertos en la técnica. La palabra "Registro" usada aquí puede corresponder en RAM 320 o ROM 310 a un área de memoria de tamaño pequeño (unos pocos datos binarios) o un área de memoria grande (por ejemplo, un programa o datos de audio/vídeo).

La ROM 31 comprende un programa 310. El algoritmo que implementa el método de la figura 4 está almacenado en la ROM 61 asociada con el servidor 20 implementado en los pasos del método. Al encender, la CPU 30 descarga el programa 310 en la RAM 32 y ejecuta sus instrucciones.

La RAM 32 comprende, especialmente:

- 15
- en un registro 320, un programa usado por la CPU 30, que se descarga al encender el servidor 20;
  - varios estados en un registro 321 (por ejemplo, estadísticas de audiencia relacionadas con uno o varios dispositivos de vídeo 23); y
  - varios datos de configuración en un registro 322 (por ejemplo, estadísticas de perfiles 110, 1153 y 1154 relacionadas con uno o varios dispositivos de vídeo 23).

20 La figura 4 ilustra esquemáticamente el dispositivo de vídeo 23. El dispositivo de vídeo 23, comprende:

- un microprocesador 40 (o CPU);
  - una memoria no volátil de tipo ROM (o disco duro) 41;
  - una RAM 42; y
  - una interfaz de aplicaciones de internet 46 que permite comunicación con un usuario, un visualizador y/o un dispositivo de decodificación, grabación y/o reproducción de audio/vídeo;
- 25
- una interfaz de red 44 que permite intercambiar (enviar a y/o recibir desde) datos o tramas de control (típicamente tramas de CWPM) con un servidor de configuración 20 a través de la red central 21 y la pasarela 20 asociadas con el dispositivo de vídeo;
  - elementos de conexión de un canal principal 43 de datos y direcciones 40 a 42, 44 y 45.

30 Cada uno de los elementos 40 a 45 es bien conocido por los expertos en la técnica.

La ROM 41 comprende un programa 410. El algoritmo que implementa el método de la figura 5 está almacenado en la ROM 41 asociada con el dispositivo 23 implementado en los pasos del método. Al encender, la CPU 40 descarga el programa 410 en la RAM 42 y ejecuta sus instrucciones.

La RAM 42 comprende, especialmente:

- 35
- en un registro 420, un programa usado por la CPU 40, que se descarga al encender el dispositivo 23;
  - varios estados en un registro 421 (por ejemplo, estadísticas de audiencia relacionadas con los datos de audio/vídeo recibidos por el dispositivo 23); y
  - varios datos de configuración en un registro 422 (por ejemplo, perfiles 110, 1153 y 1154 relacionados con el dispositivo 23);
- 40
- un almacenador temporal de datos de audio/vídeo 423 que almacena datos de audio/vídeo recibidos desde un servidor de vídeo distante o difundidos antes de la transferencia a una aplicación (a través de la interface 45); y
  - un almacenador temporal RTP 424 que almacena las tramas RTP a enviar y las tramas recibidas RTP (si se usa RTP se puede usar un almacenador temporal de desfluctuación 424 adicional).

La figura 5 describe un método que se implementa en el servidor de comunicación 20 según las realizaciones específicas de la invención.

5 El método comienza con un paso de reinicio 50, donde se inicializan los diferentes datos de configuración del servidor 20 en sí mismo (por ejemplo, la dirección IP de dispositivos 23, sus perfiles, datos de configuración relacionados con el radiodifusor de audio/vídeo, usuario y/o máquina de control).

Entonces, durante un paso 51, el servidor 20 espera y recibe un comando desde un usuario o máquina de control a través de la interfaz de aplicaciones 35.

Entonces, durante un paso 52, el servidor 20 construye una solicitud de CWMP según el comando recibido en el paso 51 y la envía a uno o diversos dispositivos de vídeo 23 (según el comando).

10 Entonces, durante un paso 53, el servidor 20 espera y recibe una respuesta desde cada uno de los destinos de la solicitud de CWMP enviada durante el paso 52. Como variante, se puede establecer un tiempo de espera durante el paso 52 y el servidor espera una respuesta hasta que se reciben todas las respuestas esperadas o a la expiración del tiempo de espera.

15 Entonces, durante un paso 54, el servidor envía un estado al usuario o máquina de control que envía el comando durante el paso 51, por ejemplo, para visualización. Finalmente, se reitera el paso 51.

Según la invención se pueden recibir varios comandos por el servidor durante el paso 51, especialmente:

20 - una configuración de la desfluctuación en almacenadores temporales del dispositivo de vídeo, por ejemplo, el almacenador temporal de RTP 424 o almacenador temporal de audio-vídeo 423 (típicamente almacenador temporal de MPEG-TS); esta configuración puede habilitar o deshabilitar una configuración específica y/o definir el umbral mínimo (o nivel inicial de estos almacenadores temporales antes de comenzar a vaciarlos) y/o definir el tamaño mínimo y/o máximo de estos almacenadores temporales;

- una configuración del mecanismo de recuperación de reloj del receptor multimedia digital (el mecanismo y el nivel inicial del almacenador temporal tienen que ser coherentes);

25 - una configuración de alarma de fluctuación desencadenada por el receptor multimedia digital (alarmas suaves que dan indicación del Acuerdo de Nivel de Servicio para evitar la pérdida de paquetes);

- configuración de la prioridad del tráfico de IGMP emitido desde el receptor multimedia digital (que puede influir en el retardo de zapeo y activarlo más eficientemente si hay una congestión en el enlace ascendente); y

- recuperación remota de datos tales como estadísticas de audiencia relativas al uso del dispositivo de vídeo o identificación de la causa probable de los problemas de entrega.

30 Las solicitudes de CWMP están siguiendo una estructura de comandos estándar que se define en el documento TR-069 como sigue:

- la solicitud basada en SetParameterValues como se define en la sección A.3.2.1 del documento TR-069 en la tabla 9 para enviar una solicitud de configuración a uno o varios dispositivos de vídeo según un comando del paso 51;

35 - la solicitud basada en GetParameterAttributes como se define en la sección A.3.2.5 del documento TR-069 en la tabla 20 para enviar una solicitud a uno o varios dispositivos de vídeo para recuperación de datos tales como estadísticas de audiencia respecto al uso del dispositivo de vídeo o identificación de la causa probable de los problemas de entrega.

40 La respuesta de CWMP correspondiente relacionada con un paso 53 está siguiendo una estructura de respuestas estándar que se define en el documento TR-069 como sigue:

- la respuesta basada en SetParameterValuesResponse como se define en la sección A.3.2.1 del documento TR-069 en la tabla 10 para recuperar el estado de la solicitud de configuración desde uno o varios dispositivos de vídeo;

45 - la respuesta basada en argumentos GetParameterAttributesResponse como se define en la sección A.3.2.5 del documento TR-069 en la tabla 21 para recuperación de datos tales como estadísticas de audiencia relativos al uso del dispositivo de vídeo o identificación de la causa probable de los problemas de entrega.

Para cada comando y/o respuesta, un tipo específico de información y de formato se dan en la tabla 1 la cual enumera un modelo de datos completo al final de esta descripción. Los objetos principales del modelo de datos relacionado con los comandos enumerados anteriormente se describen en lo sucesivo.

- 5 Cuando se recibe durante el paso 51 un comando relacionado con una configuración de la desfluctuación de un almacenador temporal de RTP, el servidor de configuración 20 envía al(a los) dispositivo(s) de vídeo correspondiente(s) 23 una solicitud SetParameterValues que incluye el objeto STBDevice.{i}.AVProfile.AVPlayer.{i}.RTP. DejitteringEnable (STBDevice.{i}.AVProfile.AVPlayer.{i}.RTP. que representa parámetros de perfil de AV relacionados con un flujo de AV enviado a través de RTP) con un conjunto booleano para habilitar o deshabilitar la desfluctuación del almacenador temporal de RTP 424 según el comando del paso 51.
- 10 Cuando se recibe durante el paso 51 un comando relacionado con una configuración de la desfluctuación de un almacenador temporal de audio/vídeo, el servidor de configuración 20 envía al(a los) dispositivo(s) de vídeo correspondiente(s) 23 una solicitud SetParameterValues que incluye el objeto STBDevice.{i}.AVProfile.AVPlayer.{i}.MPEG2-TS.DejitteringEnable con un booleano fijado para habilitar o deshabilitar la desfluctuación del almacenador temporal de audio/vídeo 423 según el comando del paso 51. En los objetos definidos, {i} se refiere a un caso posible de un dispositivo de vídeo (si se usan varios casos). De manera general, se usa Object.{i} para indicar que son posibles varios casos de Objeto.
- 15 Según la invención, hay una posibilidad de gestionar encapsulación de MPEG2 TS y encapsulación de RTP separadamente (permite tanto MPEG2TS solamente como MPEG2TS sobre RTP). En particular es ventajoso no duplicar la parte MPEG2TS para el modo MPEG2TS solamente y MPEG2TS sobre RTP. Esto permite seleccionar la capa de transporte desde el servidor de gestión remoto (ACS para Servidor de Acceso y Control): MPEG2TS solamente o MPEG2TS sobre RTP.
- 20 Según la invención, se puede activar o no el MPEG2TS o MPEG2-TS sobre RTP. Entonces, el operador o el radiodifusor de vídeo pueden activar la pila de transporte de RTP (activación o desactivación de desfluctuación de RTP que comprende el procesamiento de sello de tiempo de RTP) sin descarga de una pila de capa de transporte completa en el dispositivo de vídeo. Entonces, esta operación es simple y barata de implementar.
- 25 Según la invención, también es posible cambiar el nivel de almacenador temporal de desfluctuación inicial (por ejemplo, desfluctuación de RTP y/o desfluctuación de MPEG2-TS) que también impacta directamente en el tiempo de zapeo. Cuando se inicia una presentación de vídeo, el receptor multimedia digital espera un nivel dado de llenado del almacenador temporal de RTP o de flujo de vídeo (MPEG2-TS) antes de comenzar la decodificación del vídeo. Permitiendo que este parámetro sea cambiado, es posible optimizar el tiempo de zapeo que depende de él. El nivel de almacenador temporal de desfluctuación inicial depende de la fluctuación de la red (variación de retardo de paquetes) y se usa para evitar que el almacenador temporal quede vacío. Este parámetro se puede cambiar remotamente de manera ventajosa según la variación del retardo de paquetes.
- 30 Cuando se recibe durante el paso 51 un comando relacionado con una configuración del tamaño inicial del almacenador temporal de audio/vídeo, el servidor de configuración 20 envía al(a los) dispositivo(s) de vídeo correspondiente(s) 23 una solicitud SetParameterValues que incluye el objeto STBDevice.{i}.AVProfile.AVPlayer{i}.MPEG2-
- 35 TS.Dejittering.BufferInitialLevel(STBDevice.{i}.AVProfile.AVPlayer{i}.MPEG2-TS.Dejittering que representa parámetros de perfil de AV relacionados con la desfluctuación de un flujo de AV que usa transporte de MPEG2-TS) con un número fijado al valor del número de bytes que está en el almacenador temporal 423 antes de que pueda comenzar la reproducción según el comando del paso 51. Este valor depende preferiblemente de la variación de retardo de paquetes y tiene una influencia en el retardo de zapeo. Según el estado de la técnica, el tamaño inicial es fijo.
- 40 Según la invención, también es posible cambiar el tamaño del almacenador temporal inicial (posiblemente al mismo tiempo que los niveles de desfluctuación).
- 45 Cuando se recibe durante el paso 51 un comando relacionado con una configuración del tamaño del almacenador temporal de audio/vídeo, el servidor de configuración 20 envía al(a los) dispositivo(s) de vídeo correspondiente(s) 23 una solicitud SetParameterValues que incluye el objeto STBDevice.{i}.AVProfile.AVPlayer{i}.MPEG2-TS.Dejiftering.BufferSize con un número (tamaño de almacenador temporal de desfluctuación MPEG2 TS en bytes) fijado al valor del tamaño del almacenador temporal 423 según el comando del paso 51.
- 50 La invención también permite seleccionar remotamente el mecanismo de recuperación de reloj del decodificador (según el estado de la técnica, que se graba en el decodificador) en el dispositivo de vídeo. Es posible elegir dinámicamente usar o no el control de reloj de PCR (o Referencia de Reloj de Programa). Según el estado de la técnica, los relojes del decodificador se hacen funcionar libremente (modo LIBRE) ya que la fluctuación de red IP es demasiado grande para los métodos clásicos. Entonces, según el estado de la técnica, los relojes del decodificador pueden desplazarse y los almacenadores temporales pueden vaciarse o sobrecargarse. Según el estado de la técnica, solamente se puede usar una CBR (Tasa de Bit Constante) para transferencia de vídeo. Según la invención,
- 55 es posible cambiar este modo a un modo PCR\_LOCKED; una recuperación de reloj de PCR (PCR\_LOCKED) permite usar un nivel de almacenador temporal inicial menor (y reducir el retardo de zapeo). También es aplicable a la VBR (Tasa de Bit Variable). Según la invención, el servidor de configuración indica al dispositivo de vídeo que su reloj puede funcionar libremente o tener en cuenta información que llega desde la PCR.

5 Cuando se recibe durante el paso 51 un comando relacionado con una configuración del tamaño inicial del almacenador temporal de audio/vídeo, el servidor de configuración 20 envía al(a los) dispositivo(s) de vídeo correspondiente(s) 23 una solicitud SetParameterValues que incluye el objeto STBDevice.{i}.AVProfile.AVPlayer{i}.MPEG2-TS.Dejittering.OperationMode con una cadena fijada a "PCR BLOQUEADA" (que significa que la lectura del almacenador temporal se bloquea en las PCR recibidas) o "LIBRE" (que significa que la lectura se basa en un reloj que funciona libre; cuando se usa el modo LIBRE, se usa el parámetro BitRate para determinar el reloj de reproducción) según el comando del paso 51.

10 Según la invención, también es posible programar umbrales de alarma (configurar el nivel del almacenador temporal para generar una alarma), esto se puede usar para detectar violación de SLA (Acuerdo de Nivel de Servicio) y permite una sintonización remota fina del umbral de alarma.

15 Cuando se recibe durante el paso 51 un comando relacionado con una configuración de los umbrales de alarma, el servidor de configuración 20 envía al(a los) dispositivo(s) de vídeo correspondiente(s) 23 una solicitud SetParameterValues que incluye los objetos STBDevice.{i}.AVProfile.AVPlayer{i}.MPEG2-TS.Dejittering.BufferAlarmLowLevel y STBDevice.{i}.AVProfile.AVPlayer{i}.MPEG2-TS.Dejittering.BufferAlarmHighLevel con los enteros fijados al valor del nivel del almacenador temporal (en número de bytes) que generarán un almacenador temporal respectivamente por debajo o por encima del evento de flujo según el comando del paso 51.

20 Según la invención, también es posible gestionar remotamente el DSCP o Etiquetas Ethernet de paquetes de IGMP aguas arriba (y así cambiar su prioridad) de manera que cambian los rendimientos del zapeo. Ofreciendo esta opción, es posible para el operador modificar la prioridad dada a los paquetes de IGMP usados para el zapeo relativamente al tráfico de voz sobre IP, el tráfico de vídeo conferencia o el tráfico de juegos.

25 Cuando se recibe durante el paso 51 un comando relacionado con una configuración de prioridad de IGMP, el servidor de configuración 20 envía al(a los) dispositivo(s) de vídeo correspondiente(s) 23 una solicitud SetParameterValues que incluye el objeto STBDevice.{i}.AVProfile.IGMP.field (parámetros de perfil de audio/vídeo que son específicos a clientes de IGMP cuando se usa para zapeo de canal) donde el campo es uno de los siguientes argumentos, según el comando del paso 51:

- entero DSCPMark que representa un punto de código Diffserv a ser usado para paquetes de IGMP salientes;
- entero VLANIDMark que representa el ID de VLAN (como se define en el documento IEEE 802.1Q) a ser usado para paquetes de IGMP salientes para este perfil; un valor de -1 indica que va a ser usado el valor por defecto; y
- 30 - entero EthernetPriorityMark que representa un código de prioridad Ethernet (como se define en el documento IEEE 802.1D) a ser usado para paquetes de IGMP salientes para este perfil; un valor de -1 indica que va a ser usado el valor por defecto; si o bien VLANIDMark o bien EthernetPriorityMark son mayores que cero, entonces se etiquetan las tramas salientes; de otro modo, las tramas salientes se pueden etiquetar o desetiquetar.

Según la invención, también es posible registrar la audiencia del usuario (qué está viendo el usuario) para hacer estadísticas de audiencia.

35 Cuando se recibe durante el paso 51 un comando relacionado con las estadísticas de audiencia, el servidor de configuración 20 envía al(a los) dispositivo(s) de vídeo correspondiente(s) 23 una solicitud GetParameterAttributes que incluye el objeto STB.Device.{i}.AVProfile.AudienceStats (tabla para describir mediciones de audiencia; el propósito de esta tabla es registrar qué ha estado recibiendo el dispositivo de vídeo; la duración de tiempo se registra solamente para servicios que se reciben en la pantalla principal; cada entrada corresponde a un servicio dado) con los siguientes argumentos, según el comando del paso 51:

- entero EntryID que representa un identificador único para cada entrada en esta tabla; y
- cadena ServiceName que describe un canal de TV;

45 Durante el paso 53, las respuestas del(de los) dispositivo(s) de vídeo con una respuesta GetParameterAttributesResponse con STB.Device.{i}.AVProfile.AudienceStats que es una disposición de los siguientes datos:

- entero EntryID que representa un identificador único para cada entrada en esta tabla;
- cadena ServiceName que describe un canal de TV;
- entero Duración que describe la duración acumulativa de este servicio en segundos.

50 Cuando se recibe durante el paso 51 un comando relacionado con un reinicio de estadísticas de audiencia, el servidor de configuración 20 envía al(a los) dispositivo(s) de vídeo correspondiente(s) 23 una solicitud SetParameterValues que incluye el objeto STB.Device.{i}.AVProfile.AudienceStats.Reset según el comando del paso 51.



Según la invención, también es posible recuperar, no solamente el número de paquetes perdidos, sino también el número de paquetes recibidos con una mala CRC. Hacer esto permite identificar la causa probable de los problemas que ocurren en la entrega de contenido. La congestión de red conducirá a paquetes perdidos mientras que muchos de los paquetes recibidos con mala CRC serán el signo de un enlace ADSL malo probable. Entonces, cuando se recuperan las estadísticas relacionadas con el flujo de AV es posible tener un diagnóstico de un problema o confirmación de que todo está funcionando. Esto se puede hacer ventajosamente en coherencia con una solicitud de configuración que se describió anteriormente según la invención. Más generalmente, la invención proporciona varias herramientas a los proveedores de servicios para gestionar dispositivos de vídeo tales como STB de una forma abierta. La gestión del dispositivo de vídeo permitirá la resolución de problemas de usuario (acelerar la identificación de fallos cuando el usuario llama a un servicio de asistencia) y ayuda a determinar si el fallo viene de:

- un problema del usuario (hizo algo erróneo tal como no conectó el STB);
- un problema del dispositivo (el dispositivo está fuera de servicio); y/o
- un problema de red.

Cuando se recibe durante el paso 51 un comando relacionado con estadísticas MPEG2-TS, el servidor de configuración 20 envía al(a los) dispositivo(s) de vídeo correspondiente(s) 23 una solicitud GetParameterAttributes que incluye el objeto STBDevice.{i}.AVProfile.AVPlayer{i}.MPEG2-TS.Stats (Estadísticas para el caso de flujo de AV) con al menos uno de los siguientes argumentos, según el comando del paso 51:

- entero PacketsReceived que representa el número total de paquetes de MPEG2 TS recibidos para este flujo;
- entero PacketsLost que representa el número total de paquetes de MPEG2 TS que se han perdido para este flujo;
- entero Desbordamientos que representa el número total de veces que el almacenador temporal de fluctuación de recepción ha rebasado este flujo; y
- entero Subdesbordamientos que representa el número total de veces que el almacenador temporal de fluctuación de recepción tiene insuficiencia de datos para este flujo.

Durante el paso 53, las respuestas del(de los) dispositivo(s) de vídeo con una respuesta GetParameterAttributesResponse con STBDevice.{i}.AVProfile.AVPlayer{i}.MPEG2-TS.Stats asociadas con los argumentos como se describió anteriormente.

Cuando se recibe durante el paso 51 un comando relacionado con un reinicio de las estadísticas de flujo de AV, el servidor de configuración 20 envía al(a los) dispositivo(s) de vídeo correspondiente(s) 23 una solicitud SetParameterValues que incluye el objeto STBDevice.{i}.AVProfile.AVPlayer{i}.MPEG2-TS.Stats.ResetStatistics, según el comando del paso 51. Ventajosamente, las estadísticas de flujo de AV también se pueden reiniciar cuando se leen.

Cuando se recibe durante el paso 51 un comando relacionado con estadísticas de RTP, el servidor de configuración 20 envía al(a los) dispositivo(s) de vídeo correspondiente(s) 23 una solicitud GetParameterAttributes que incluye el objeto STBDevice.{i}.AVProfile.AVPlayer{i}.RTP.RTCP.Stats (este objeto que está asociado con las estadísticas para el caso de flujo de RTP) con al menos uno de los siguientes argumentos, según el comando del paso 51:

- entero PacketsReceived que representa el número total de paquetes de RTP recibidos para este flujo;
- entero BytesReceived que representa el número total de bytes de carga útil de RTP recibidos para este flujo;
- entero PacketsLost que representa el número total de bytes de carga útil de RTP perdidos para este flujo;

- entero FractionLost que representa el número total de paquetes perdidos dividido por el número de paquetes esperados expresada como un número de punto fijo con un punto binario a la izquierda de los ocho bits inferiores; si la pérdida es negativa debida a duplicados, la FractionLost se fija a 0;

- entero CorruptedPackets que representa el número total de paquetes de RTP que se han descartado debido a CRC de la capa de transporte; PacketLost y CorruptedPackets pueden permitir conocer acerca de la fuente de la pérdida;

- entero Desbordamientos que representa el número total de veces que el almacenador temporal de fluctuación de recepción ha rebasado este flujo; y

- entero Subdesbordamientos que representa el número total de veces que el almacenador temporal de fluctuación de recepción tiene insuficiencia de datos para este flujo;

- entero `ReceiveInterarrivalJitter` que representa la fluctuación entre llegadas de recepción actuales en microsegundos; se calcula a partir de  $J(i)$  como se define en la sección 6.4 del documento RFC3550), con unidades convertidas a microsegundos; y

5 - entero `AverageReceiveInterarrivalJitter` que representa la fluctuación entre llegadas de recepción media en microsegundos desde el comienzo de la llamada actual; se calcula como la media de  $D(i,j)$  como se define en la sección 6.4 del documento RFC3550, con las unidades convertidas a microsegundos.

Durante el paso 53, las respuestas del(de los) dispositivo(s) de vídeo con una respuesta `GetParameterAttributesResponse` con `STBDevice.{i}.AVProfile.AVPlayer{i}.RTP.RTCP.Stats` asociadas con los argumentos como se describió anteriormente.

10 Cuando se recibe durante el paso 51 un comando relacionado con un reinicio de estadísticas de RTP, el servidor de configuración 20 envía al(a los) dispositivo(s) de vídeo correspondiente(s) 23 una solicitud `SetParameterValues` que incluye el objeto `STBDevice.{i}.AVProfile.AVPlayer{i}.RTP.RTCP.Stats.ResetStatistics`, según el comando del paso 51. Ventajosamente, las estadísticas de RTP también se pueden reiniciar cuando se leen.

15 La figura 6 describe un método que se implementa en el dispositivo de vídeo 23 según las realizaciones específicas de la invención.

El método comienza con un paso de reinicio 60, donde los diferentes datos de configuración del dispositivo de vídeo en sí mismos se inicializan (por ejemplo, la dirección IP del servidor 20, sus perfiles por defecto, datos relacionados con el radiodifusor de audio/vídeo, usuario, reinicio de estadísticas internas,...).

20 Entonces, durante el paso 61, el dispositivo de vídeo 23 espera y recibe una solicitud de CWMP desde el servidor 60.

Entonces, durante una prueba 62, el dispositivo 23 comprueba si el comando corresponde a una configuración fija, es decir, una solicitud `SetParameterValues` relacionada con uno del objeto usado para configuración como se describió anteriormente.

25 En caso afirmativo, durante un paso 63, el dispositivo 23 fija la configuración según el objeto y los argumentos usados en la solicitud de configuración recibida. Entonces, durante un paso 64, el dispositivo 24 envía una respuesta al servidor 20, que indica que se ha hecho la configuración. Después del paso 64, se reitera el paso 61.

30 Después de la prueba 62, si el comando no corresponde a una configuración fija, durante una prueba 65, el dispositivo 23 comprueba si el comando corresponde a una recuperación de estadísticas, es decir, una solicitud `GetParameterAttributes` relacionada con uno del objeto usado para recuperación estadística (estadísticas de audiencia o estadísticas de flujo de AV) como se describió anteriormente.

En caso afirmativo, durante un paso 66, el dispositivo 23 envía estadísticas solicitadas según el objeto y los argumentos usados en la solicitud recibida. Entonces, durante un paso 67, el dispositivo 23 envía una respuesta al servidor 20, con los datos estadísticos solicitados. Después del paso 67, se reitera el paso 61.

También, durante un paso 68, el dispositivo 23 ejecuta la solicitud de CWMP y se reitera el paso 61.

35 La figura 7 presenta un ejemplo de los intercambios de comunicación entre el servidor 20, dispositivo 23 y un usuario o máquina de control 70.

A la recepción de un comando de configuración 71 enviado por el usuario o máquina 70, el servidor 20 construye y envía un comando de CWMP 72 como se indica en el paso 52 de la figura 5 al dispositivo de vídeo 23.

40 Entonces, el dispositivo de vídeo 23 construye y envía de vuelta una respuesta 73 como se indica en el paso 64 de la figura 5 al dispositivo de vídeo 23 y el resultado 74 de la configuración se da por el servidor 20 al usuario o máquina de control 70.

A la recepción de un comando de solicitud de estadísticas 71 enviado por el usuario o máquina 70, el servidor 20 construye y envía un comando de CWMP 76 como se indicó en el paso 52 de la figura 5 al dispositivo de vídeo 23.

45 Entonces, el dispositivo de vídeo 23 construye y envía de vuelta una respuesta 77 como se indica en el paso 67 de la figura 5 al dispositivo de vídeo 23 y los datos estadísticos requeridos 78 de la configuración se dan por el servidor 20 al usuario o máquina de control 70.

50 Se pueden definir ventajosamente muchos escenarios según la invención y hay sinergia entre diversas solicitudes de configuración y/o recuperación de estadísticas. Por ejemplo, si se detecta una pérdida de paquetes después del envío de una solicitud de estadísticas relacionadas con el almacenador temporal de flujo de vídeo (argumento `PacketsLost` del objeto `STBDevice.{i}.AVProfile.AVPlayer{i}.MPEG2-TS.Stats`), entonces se puede detectar la naturaleza precisa del problema (por ejemplo, desbordamiento del almacenador temporal) solicitando las estadísticas correspondientes (o un comando de CWMP general que solicita cargar la naturaleza precisa del

problema (por ejemplo, con una cadena o entero predefinido). Entonces, el servidor de configuración 20 puede configurar con el comando de CWMP adecuado el nivel inicial del almacenador temporal de flujo de vídeo y/o su tamaño y cargar de nuevo estadísticas con un comando de CWMP para comprobar si la nueva configuración ha resuelto el problema.

5 De esta manera una implementación de la invención permite tener, ventajosamente, un protocolo uniforme para la pasarela y el STB; ya que TR069 se usa para pasarela, el sistema de gestión remoto entero de dispositivos de vídeo (STB) y pasarela se simplifica si también se usa para ambos dispositivos. Además, el protocolo es fiable ya que RPC (llamada de procedimiento remoto) (en lugar de intercambio de mensaje) se usa sobre TCP: las funciones de parámetro obtener y fijar se hacen remotamente. Más generalmente, la invención permite resolución de problemas remota y configuración remota de un STB a partir de un servidor de configuración (por ejemplo, un ACS). El modelo de datos según la invención es compatible con el marco de referencia TR-069 y permite diversas operaciones de gestión remota usando protocolos TR-069.

15 Además, la invención está proponiendo un método de gestión remota que permite a un servidor de gestión remota distante gestionar un dispositivo de audio/vídeo distante. Ventajosamente, el método de gestión comprende un paso de transmisión y/o recepción de un comando y/o respuesta correspondiente (por ejemplo, los comandos y/o respuesta de CWMP) asociados con la gestión del tiempo de zapeo. Este tiempo de zapeo puede ser el tiempo entre un cambio de servicio y la reproducción de vídeo real. Ello depende de los niveles de almacenamiento temporal, desfluctuación y/o prioridad de IGMP. Estos parámetros se pueden sintonizar de manera precisa según las diversas estadísticas que se pueden recuperar por un servidor (por ejemplo un servidor de configuración), que se cargan ventajosamente a través del mismo protocolo como el protocolo de configuración.

Naturalmente, la invención no está limitada a las realizaciones descritas anteriormente.

En particular, se pueden usar otros tipos o formatos de comandos de solicitud o respuesta según la invención. En la descripción, se han dado ejemplos basados en TR069. Verdaderamente, se pueden implementar según la invención otras funciones compatibles o no con TR069.

25 Además, las estructuras, formatos y nombres de objetos (enlazados con la configuración o estadísticas) no se limitan a los ejemplos de la tabla 1 y se pueden cambiar según implementaciones específicas de la invención. Por ejemplo, se pueden cambiar formatos booleanos a formatos de cadena o entero; formato entero (cadena respectivamente) se puede cambiar a cadena (formato entero respectivamente, un entero que corresponde a un argumento predefinido). Otras estructuras de objetos también son compatibles con la invención: por ejemplo, algunas de las estructuras definidas en la tabla 1 se pueden dividir en varias estructuras (por ejemplo, se pueden definir estructuras relacionadas con estadísticas con muchos argumentos posibles con varias estructuras, cada una que está relacionada con uno o varios argumentos específicos) o, por el contrario reunidos en una estructura. Se dan nombres de objetos y argumentos para ilustrar una realización específica. Por supuesto, se pueden cambiar según una implementación específica. Además, otros comandos de configuración o funciones de recuperación de estadísticas se pueden añadir a la lista anterior.

40 Además, todos los objetos definidos anteriormente no son obligatorios en alguna implementación específica. Por ejemplo, la configuración de desfluctuación se puede implementar mientras que la configuración de prioridad de IGMP se implementa o no; de una manera doble, se puede implementar configuración de prioridad de IGMP mientras que se implementa o no una implementación de desfluctuación. Por ejemplo, se puede implementar una configuración de desfluctuación de RTP (flujo de vídeo respectivamente) mientras que se implementa o no una configuración de desfluctuación de flujo de vídeo (RTP respectivamente). También, se puede implementar o no recuperación de estadísticas (configuración respectivamente) como se definió anteriormente, mientras que se implementa configuración (recuperación de estadísticas respectivamente) como se definió anteriormente.

45 Además, la invención no está limitada al uso del protocolo CWMP sino que concierne también a cualquier protocolo que permite a un servidor aplicar remotamente una función de configuración y/o de recuperación de datos directamente en un objeto en un dispositivo de vídeo distante.

50 La invención no está limitada a la estructura de red de la figura 2, sino que también concierne a diversas estructuras que incluyen uno o varios servidores de gestión que pueden enviar comandos a uno o diversos dispositivos remotos, estos dispositivos que son dispositivos de vídeo o intermediarios asociados con uno o diversos dispositivos de vídeo, directamente o a través de una pasarela. Los dispositivos de vídeo no están limitados al receptor multimedia digital sino que también conciernen a aparatos de TV, ordenador, ordenador portátil, dispositivos de comunicación fijos y móviles...

55 La invención también concierne a programas de ordenador o medio que comprende tales programas que contiene instrucciones adaptadas para implementar el método de gestión (en un lado del servidor y/o dispositivo de vídeo) según la invención como se definió anteriormente.

La invención también concierne a un modelo de gestión remota que se definió anteriormente (por ejemplo, en la tabla 1) y a ser usado con un protocolo tal como CWMP.

En particular la invención concierne a, un modelo de gestión remota para un dispositivo de vídeo (por ejemplo, un STB) que permite a un operador gestionar dinámicamente la encapsulación MPEG2 TS usada por el receptor multimedia digital para recibir programas digitales. También concierne a, un modelo de gestión remota para un dispositivo de vídeo (por ejemplo, un STB) que permite seleccionar remotamente el mecanismo de recuperación de reloj del dispositivo de vídeo. Además, concierne a un modelo de gestión remota para un dispositivo de vídeo (por ejemplo, un STB) que permite cambiar remotamente la prioridad del tráfico de IGMP emitido desde el dispositivo de vídeo. También concierne a un modelo de gestión remota para un dispositivo de vídeo (por ejemplo, un STB) que permite configuración de alarma desencadenada por el dispositivo de vídeo relativa a su nivel de llenado de almacenador temporal de entrada. Además, la invención concierne a un modelo de gestión remota para un dispositivo de vídeo (por ejemplo, un STB) que permite registrar remotamente estadísticas de audiencia relativas al uso del dispositivo de vídeo. La invención también concierne a un modelo de gestión remota para un dispositivo de vídeo (por ejemplo, un STB) que permite identificar la causa probable de los problemas de entrega.

La invención también concierne a un servidor, una pasarela, un intermediario o un dispositivo de vídeo (por ejemplo, un STB) que comprende medios para implementar un modelo de gestión remota como se describe en esta especificación y de manera más general a redes o sistema de comunicación que comprenden tal servidor y/o dispositivo de vídeo.

### Definiciones de parámetros

La tabla 1 dada en el anexo enumera los objetos asociados con un dispositivo de CPE de STB y sus parámetros asociados según una realización de la invención. La notación usada para indicar el tipo de datos de cada parámetro y la notación que asocia con objetos de múltiples casos, sigue la notación definida en el Informe Técnico del Foro DSL TR106 (titulado "Home Network Data Model Template for TR-069-Enabled Devices").

La primera columna de la tabla 1 representa el nombre completo de un Parámetro es la concatenación del nombre de objeto raíz que se define en el Informe Técnico del Foro DSL TR106, el nombre de objeto mostrado en la cabecera amarilla y el nombre del Parámetro individual.

La segunda columna de la tabla 1 representa el tipo del parámetro (por ejemplo, el objeto (que comprende uno o diversos parámetros), una cadena de 256 caracteres (señalada cadena(256), un booleano, un entero no señalado (indicado unsignedInt)).

La tercera y cuarta columnas representan respectivamente el estado de escritura y lectura, donde "R", "O", "C" y "-" significan respectivamente Solicitado, Opcional, Condicional o No presente. Acceso de escritura para un objeto indica si las acciones AddObject y DeleteObject no están permitidas ("-"), permitidas opcionalmente ("O"), solicitadas ("R") o solicitadas condicionalmente si el objeto se soporta del todo ("C"). Acceso de lectura para un objeto indica si el objeto es o no opcional ("O"), solicitado ("R") o solicitado condicionalmente ("C") si el CPE soporta la funcionalidad relacionada o si el objeto que la contiene está presente.

La quinta columna describe el parámetro correspondiente.

La sexta columna representa el valor por defecto del parámetro en la creación de un caso de objeto a través de TR-069. Si el valor por defecto es una cadena vacía, éste se representa por el símbolo <Vacio>.

Además, los objetos principales usados por el método de gestión según la invención están en caracteres en negrita.

### **ANEXO: Tabla 1 – Lista de parámetros para un dispositivo de vídeo (por ejemplo, un dispositivo de CPE de STB) según la invención**

40

Nombre	Tipo	Escritura	Lectura	Descripción	Por defecto
.STBDevice.{i}.	objeto	-	R	El objeto de nivel superior para un dispositivo de CPE de STB.	-
.STBDevice.{i}.Capabilities.	objeto	-	R	Las capacidades totales del CPE de STB.	-
AudioPlayer	cadena(256)	-	R	<p>Lista separada por comas de estándares de audio soportados por este dispositivo cuando se usa un reproductor de audio sin ningún vídeo. Elementos posibles son:</p> <p>"Nivel 1 de MPEG1-Parte 3"</p> <p>"Nivel 2 de MPEG1-Parte 3"</p> <p>"Nivel 3 de MPEG1-Parte 3"</p> <p>"Nivel 1 de MPEG2-Parte 3"</p> <p>"Nivel 2 de MPEG2-Parte 3"</p> <p>"Nivel 3 de MPEG2-Parte 3"</p> <p>Perfil Principal de "MPEG2-AAC-MP"</p> <p>Perfil Bajo de "MPEG2-AAGLP"</p> <p>Perfil de Tasa de muestreo Escalable de "MPEG2-AAC-SSRP"</p> <p>La lista PUEDE incluir protocolos específicos del proveedor, que se DEBEN prefijar con "X-" y DEBERÍAN seguir con una URN válida. Por ejemplo:</p> <p>"X-um:example-com:MyProt"</p>	-
AVPlayer	cadena(256)	-	R	<p>Lista separada por comas de estándares de vídeo soportados por este dispositivo. Elementos posibles son:</p> <p>"MPEG2-Parte 2"</p> <p>"MPEG4-Parte 2"</p> <p>"MPEG4-Parte 10"</p> <p>"WM9"</p> <p>La lista PUEDE incluir protocolos específicos del proveedor, que se DEBEN prefijar con "X-" y DEBERÍAN seguir con una URN válida. Por ejemplo:</p> <p>'X-um:example-com:MyProt"</p>	-

Nombre	Tipo	Escritura	Lectura	Descripción	Por defecto
NumberOfAVPlayers	unsignedInt	-	R	Número de reproductores de AV soportados por el dispositivo. Los reproductores de AV incluyen soporte de PIP así como soporte de PVR. Describe el número máximo de flujos que el dispositivo es capaz de soportar simultáneamente. Este es el máximo estricto, pero dependiendo de los flujos a ser decodificados un STB dado puede no tener siempre los recursos para hacer funcionar estos reproductores, por ejemplo, puede ser capaz de decodificar una imagen principal y un PIP en definición estándar, pero sólo una imagen principal y no PIP en alta definición.	-
AnalogVideoStandard	cadena(256)	-	R	Lista separada por comas de estándar de video analógico soportado para salida de vídeo. Cada elemento se toma de la lista:  "NTSC"  "PAL"  "SECAM"	
MPEG2Transport	booleano	-	R	Soporte para encapsulación MPEG2-TS. Un valor verdadero indica que se soporta MPEG2-TS para difusión en forma continua de AV	
NetworkTransport	cadena(256)	-	R	Lista separada por comas de pila de protocolo de red soportada para difusión en forma continua de AV. Cada elemento se toma de la lista:  "UDP"  "TCP"  "RTP" (Este representa RTP sobre UDP sobre IP) La lista PUEDE incluir transportes específicos del proveedor, que se DEBEN prefijar con "X-" y DEBERÍAN seguir con una URN válida.	
RTCP	booleano	-	C	Soporte para RTCP. Un valor verdadero indica que el dispositivo es capaz de enviar informes de receptor de RTCP.	-
PVR	booleano	-	R	Soporte para funciones de PVR. Un valor verdadero indica que el dispositivo contiene una PVR.	
SmartCard	booleano	-	R	Soporte para Acceso Condicional a través de una tarjeta inteligente. Un valor verdadero indica que el dispositivo contiene capacidades CA.	

ES 2 571 833 T3

Nombre	Tipo	Escritura	Lectura	Descripción	Por defecto
.STB.Device.{i}.Capabilities.PVR	objeto	-	C	Objeto que describe las características del PVR en su caso	-
Capacity	unsignedInt	-	R	Número total de Kbytes disponibles para almacenamiento de AV	
STB.Device.{i}.Capabilities.MPEG2-Part2	objeto	-	R	Objeto que describe el conjunto de perfiles y niveles soportados por este Reproductor de AV. También describe el conjunto de estándares de Audio soportados cuando se usa MPEG2 Parte 2 como estándar de video	-
Audio	cadena(256)	-	R	Lista separada por comas de Estándares de Audio soportados por el Reproductor cuando se decodifica MPEG2 Parte 2. Cada elemento se toma de:  " Nivel 1 de MPEG1-Parte 3" " Nivel 2 de MPEG1-Parte 3" " Nivel 3 de MPEG1-Parte 3" " Nivel 1 de MPEG2-Parte 3" " Nivel 2 de MPEG2-Parte 3" " Nivel 3 de MPEG2-Parte 3"  Perfil Principal de "MPEG2-AAC-MP"  Perfil Bajo de "MPEG2-AAC-LP"  Perfil de Tasa de muestreo Escalable de "MPEG2-AAC-SRP"	
.STB.Device.{i}.Capabilities.MPEG2-Part2.Profile@Level	objeto	-	R	Tabla para describir el conjunto de combinaciones de perfiles y niveles soportados por el STB cuando se usa MPEG2 Parte 2 como estándar de vídeo. Cada entrada en esta tabla se refiere a una combinación distinta de perfil y nivel. La tabla DEBE incluir una entrada distinta para cada combinación soportada de estos parámetros.	-
EntryID	unsignedInt[1:]	-	R	Identificador único para cada entrada en esta tabla.	-

Nombre	Tipo	Escritura	Lectura	Descripción	Por defecto
Profile	cadena(64)	-	R	Identificador del perfil de MPEG2 parte 2, tomado de la lista:  Perfil Simple "SP"  Perfil Principal "MP"  SNR Escalable "SNR"  Escalable Espacialmente "Spt"  Perfil Alto "HP"  "4:2:2"	
Level	cadena(64)	-	R	Identificador del nivel de MPEG2 parte 2, tomado de la lista  Nivel Bajo "LL"  Nivel Principal "ML"  Alto 1440 "H-14"  Nivel Alto "HL"	
.STB.Device.{i}.Capabilities .MPEG4-Part2	objeto	-	C	Objeto que describe el conjunto de perfiles soportados por este Reproductor de AV. También describe el conjunto de estándares de Audio soportados cuando se usa MPEG4 Parte 2 como estándar de video	-
Audio	cadena(256)	-	C	Lista separada por comas de Estándares de Audio soportados por el Reproductor cuando se decodifica MPEG2 Parte 2. Cada elemento se toma de:  "Nivel 1 de MPEG1-Parte 3"  "Nivel 2 de MPEG1-Parte 3"  "Nivel 3 de MPEG1-Parte 3"  "Nivel 1 de MPEG2-Parte 3"  "Nivel 2 de MPEG2-Parte 3"  "Nivel 3 de MPEG2-Parte 3"  Perfil Principal de "MPEG2-AAC-MP"  Perfil Bajo de "MPEG2-AAC-LP"  Perfil de Tasa de muestreo Escalable de "MPEG2-AAC-SSRP"	



ES 2 571 833 T3

Nombre	Tipo	Escritura	Lectura	Descripción	Por defecto
.STB.Device.{i}.Capabilities.MPEG4-Part2.Profile@Level	objeto	-	C	Tabla para describir el conjunto de combinaciones de perfiles y niveles soportadas por el STB cuando se usa MPEG4 Parte 2 como estándar de vídeo. Cada entrada en esta tabla se refiere a una combinación distinta de perfil y nivel. La tabla DEBE incluir una entrada distinta para cada combinación soportada de estos parámetros.	-
EntryID	unsignedInt[1:]	-	C	Identificador único para cada entrada en esta tabla.	-
Profile	cadena(64)	-	C	Identificador del perfil de MPEG4 parte 2, tomado de la lista:  "SIMPLE" "ESCALABLE SIMPLE" "NÚCLEO" "NÚCLEO ESCALABLE" "NÚCLEO AVANZADO" "PRINCIPAL" "BIT N" "SIMPLE EN TIEMPO REAL AVANZADO" "EFICIENCIA DE CODIFICACIÓN AVANZADA" "ESTUDIO SIMPLE" "ESTUDIO DE NÚCLEO" "SIMPLE AVANZADO" "GRANULARIDAD FINA ESCALABLE" "TEXTURA ESCALABLE AVANZADA " "MALLA 2D ANIMADA" "TEXTURA BÁSICA ANIMADA" "TEXTURA ESCALABLE INMÓVIL" "CARA SIMPLE " "FBA SIMPLE"	

Nombre	Tipo	Escritura	Lectura	Descripción	Por defecto
Level	cadena(64)	-	C	Identificador del nivel MPEG4 parte 2, tomado de la lista:  "L5"  "L4"  "L4a"  "L3b"  "L3"  "L2"  "L1"  "L0"	
.STB.Device.{i}.Capabilities.MPEG4-Part10	objeto	-	C	Objeto que describe el conjunto de perfiles y niveles soportados por este Reproductor de AV. También describe el conjunto de estándares de Audio soportados cuando se usa MPEG4 Parte 10 como estándar de video	-
Audio	cadena(256)	-	C	Lista separada por comas de Estándares de Audio soportados por el Reproductor cuando se decodifica MPEG2 Parte 2. Cada elemento es una enumeración de:  "Nivel 1 de MPEG1-Parte 3"  "Nivel 2 de MPEG1-Parte 3"  "Nivel 3 de MPEG1-Parte 3"  "Nivel 1 de MPEG2-Parte 3"  "Nivel 2 de MPEG2-Parte 3"  "Nivel 3 de MPEG2-Parte 3"  Perfil Principal de "MPEG2-AAC-MP"  Perfil Bajo de "MPEG2-AAC-LP"  Perfil de Tasa de muestreo Escalable de "MPEG2-AAC-SSRP"	
.STB.Device.{i}.Capabilities.MPEG4-Part10.Profile@Level	objeto	-	C	Tabla para describir el conjunto de combinaciones de perfiles y niveles por el STB cuando se usa MPEG4 Parte 10 como estándar de vídeo. Cada entrada en esta tabla se refiere a una combinación distinta de perfil y nivel. La tabla DEBE incluir una entrada distinta para cada combinación soportada de estos parámetros.	-
EntryID	unsignedInt[1:]	-	C	Identificador único para cada entrada en esta tabla.	-

Nombre	Tipo	Escritura	Lectura	Descripción	Por defecto																
Profile	cadena(256)	-	C	<p>Lista separada por comas de perfiles de MPEG4 Parte 10 soportados. Cada elemento es una enumeración de:</p> <p>"LÍNEA BASE"</p> <p>"PRINCIPAL"</p> <p>"EXTENDIDO"</p> <p>"ALTO"</p> <p>"ALTO 10"</p> <p>"ALTO 4:2:2"</p> <p>"ALTO 4:4:4"</p>																	
Level	cadena(256)	-	C	<p>Lista separada por comas de Niveles de MPEG4 Parte 10 soportados. Cada elemento es una enumeración de:</p> <p>"1" "1b" "1.1" "1.2" "1.3"</p> <p>"2" "2.1" "2.2" "3" "3.1" "3.2"</p> <p>"4" "4.1" "4.2" "5" "5.1"</p>																	
.STB.Device.{i}.Capabilities .WM9	objeto	-	C	Objeto que describe el conjunto de perfiles y niveles soportados por este Reproductor de AV. También describe el conjunto de estándares de Audio soportados cuando se usa WM9 como estándar de video	-																
Audio	cadena(256)	-	C	<p>Lista separada por comas de Estándares de Audio soportados por el Reproductor cuando se decodifica MPEG2 Parte 2. Cada elemento es una enumeración de:</p> <table border="1" data-bbox="868 1496 1359 2074"> <tr> <td></td> <td>"Nivel 1 de MPEG1-Parte 3"</td> </tr> <tr> <td></td> <td>"Nivel 2 de MPEG1-Parte 3"</td> </tr> <tr> <td></td> <td>"Nivel 3 de MPEG1-Parte 3"</td> </tr> <tr> <td></td> <td>"Nivel 1 de MPEG2-Parte 3"</td> </tr> <tr> <td></td> <td>"Nivel 2 de MPEG2-Parte 3"</td> </tr> <tr> <td></td> <td>"Nivel 3 de MPEG2-Parte 3"</td> </tr> <tr> <td></td> <td>Perfil Principal de "MPEG2-AAC-MP"</td> </tr> <tr> <td></td> <td>Perfil Bajo de "MPEG2-AAC-LP"</td> </tr> </table>		"Nivel 1 de MPEG1-Parte 3"		"Nivel 2 de MPEG1-Parte 3"		"Nivel 3 de MPEG1-Parte 3"		"Nivel 1 de MPEG2-Parte 3"		"Nivel 2 de MPEG2-Parte 3"		"Nivel 3 de MPEG2-Parte 3"		Perfil Principal de "MPEG2-AAC-MP"		Perfil Bajo de "MPEG2-AAC-LP"	
	"Nivel 1 de MPEG1-Parte 3"																				
	"Nivel 2 de MPEG1-Parte 3"																				
	"Nivel 3 de MPEG1-Parte 3"																				
	"Nivel 1 de MPEG2-Parte 3"																				
	"Nivel 2 de MPEG2-Parte 3"																				
	"Nivel 3 de MPEG2-Parte 3"																				
	Perfil Principal de "MPEG2-AAC-MP"																				
	Perfil Bajo de "MPEG2-AAC-LP"																				

Nombre	Tipo	Escritura	Lectura	Descripción	Por defecto
				Perfil de Tasa de muestreo Escalable de "MPEG2-AAC-SSRP"	
.STB.Device.{i}.Capabilities.WM9.Profile@ Level	objeto	-	C	Tabla para describir el conjunto de combinaciones de perfiles y niveles soportados por el STB cuando se usa WM9 como estándar de vídeo. Cada entrada en esta tabla se refiere a una combinación distinta de perfil y nivel. La tabla DEBE incluir una entrada distinta para cada combinación soportada de estos parámetros.	-
EntryID	unsignedInt[1:]	-	C	Identificador único para cada entrada en esta tabla.	-
Profile	cadena(256)	-	C	Lista separada por comas de perfiles de WM9 soportados. Cada elemento es una enumeración de: ""	
Level	cadena(256)	-	C	Lista separada por comas de Niveles de WM9 soportados. Cada elemento es una enumeración de: "1"	
STB.Device.{i}.AVProfile.	objeto	C	R	Objeto asociado con una colección de Reproductores de AV con características comunes. Por defecto, el objeto AVProfile DEBERÍA estar inicialmente en el estado deshabilitado.	-
Enable	booleano	R	R	Habilita o deshabilita todos los Reproductores de AV en este perfil o lo coloca en un estado inactivo. Un valor VERDADERO indica que el AVProfile está habilitado	Falso
Reset	booleano	R	R	Cuando se escribe como verdadero, fuerza a que todos los Reproductores de AV en el perfil sean reiniciados, haciéndolo reiniciar y realizar todas las acciones de arranque en su caso. Siempre Falso cuando se lee.	-
ActiveAVPlayerNumber	unsignedInt	-	R	Número de Reproductores de AV actualmente activos (es decir, procesando un flujo de AV)	

ES 2 571 833 T3

Nombre	Tipo	Escritura	Lectura	Descripción	Por defecto
InformationMsg	cadena(256)	R	-	Cadena legible por humanos a ser visualizada en la TV a través del STB en el visualizador de pantalla. La retirada del mensaje de la pantalla de TV va a ser hecha usando medios propietarios de STB (tal como solicitud al usuario para presionar una tecla para quitar el mensaje)	
SmartCardInfo	cadena(64)	-	R	Cadena que describe el estado de la tarjeta Inteligente. La cadena pertenecerá a la siguiente lista:	
				"NINGUNA" cuando no se detecta ninguna tarjeta inteligente	
				"ACTIVA" cuando se inserta una tarjeta inteligente y se hace funcionar	
				"ERROR"	
.STB.Device.{i}.AVProfile.Middleware	objeto	-	C	Objeto que describe las características del PVR en su caso	-
FrameWork	cadena(64)	-	R	Cadena que describe el marco de referencia de soporte lógico personalizado que se usa en el STB. Este puede ser o bien un soporte lógico personalizado propietario o bien un soporte lógico personalizado estándar.	
Version	cadena(64)	-	R	Una cadena que identifica la versión del soporte lógico personalizado actualmente instalada en el STB. Para permitir comparaciones de versiones, este elemento DEBERÍA estar en forma de enteros delimitados por puntos, donde cada entero sucesivo representa una categoría más pequeña de variación. Por ejemplo, 3.0.21 donde los componentes significan: Major.Minor.Build.	
URL	cadena (256)	R	R	URL donde acceder al soporte lógico personalizado para propósitos de descarga. Este parámetro DEBE contener el camino completo a la carpeta que contiene la imagen software.	
Protocol	cadena (64)	5	R	Cadena que describe el protocolo a ser usado para descargar el soporte lógico personalizado. La cadena pertenecerá a la siguiente lista:	
				"HTTP"	
				"FTP"	

Nombre	Tipo	Escritura	Lectura	Descripción	Por defecto
				"TFTP"	
				"mTFRP"	
UserName	cadena(256)	O	-	Nombre de usuario usado para autenticar el STB cuando se hace una conexión al ACS usando el Protocolo de Gestión de WAN de CPE. Este nombre de usuario se usa solamente para autenticación basada en HTTP o FTP del STB.	
Password	cadena(256)	R	-	Contraseña usada para autenticar el STB cuando se hace una conexión al ACS usando el Protocolo de Gestión de WAN. Esta contraseña se usa solamente para autenticación basada en HTTP o FTP del STB. Cuando se lee, este parámetro devuelve una cadena vacía, con independencia del valor real.	
FileNames	cadena(64)	R	R	Lista separada por comas de nombres de ficheros para módulos de soporte lógico personalizado.	
.STBDevice.{i}.AVProfile.ServiceProviderinfo.	objeto	-	O	Información con respecto a la organización que proporciona el servicio para este caso de perfil de AV.	-
Name	cadena(256)	O	O	Cadena legible por humanos que identifica el proveedor de servicios.	<Vacio >
URL	cadena(256)	O	O	URL del proveedor de servicios para este caso de perfil.	<Vacio >
ContactPhoneNumber	cadena(32)	O	O	Número de teléfono para contactar con el proveedor de servicios para este caso de perfil.	<Vacio >
EmailAddress	cadena(256)	O	O	Dirección de correo electrónico para contactar con el proveedor de servicios para este caso de perfil.	<Vacio >
.STBDevice.{i}.AVProfile.IGMP.	objeto	-	O	Parámetros de perfil de AV que son específicos a clientes de IGMP cuando se usa para zapeo de canal.	-
DSCPMark	unsignedInt[0:63]	O	O	Punto de código Diffserv a ser usado para paquetes de IGMP salientes.	0

Nombre	Tipo	Escritura	Lectura	Descripción	Por defecto
VLANIDMark	int[-1:]	O	O	ID de VLAN (como se define en el documento 802.1Q) a ser usado para paquetes de IGMP salientes para este perfil. Un valor de -1 indica que va a ser usado el valor por defecto.  Si o bien la VLANIDMark o bien la EthernetPriorityMark son mayores que cero, entonces las tramas salientes DEBEN ser etiquetadas. De otro modo, las tramas salientes PUEDEN ser etiquetadas o no etiquetadas.	-1
EthernetPriorityMark	int[-1:]	O	O	Código de prioridad Ethernet (como se define en el documento 802.1D) a ser usado para paquetes de IGMP salientes para este perfil. Un valor de -1 indica que va a ser usado el valor por defecto.  Si o bien la VLANIDMark o bien la EthernetPriorityMark son mayores que cero, entonces las tramas salientes DEBEN ser etiquetadas. De otro modo, las tramas salientes PUEDEN ser etiquetadas o no etiquetadas.	-1
.STBDevice.{i}.AVProfile.PVR.	objeto	-	C	Parámetros de perfil de AV que son específicos al PVR embebido.	-
FreeSpace	unsignedInt	-	R	Número de Kbytes disponibles para almacenamiento de AV.	-
.STBDevice.{i}.AVProfile.AVPlayer.{i}	objeto	-	C	Parámetros de perfil de AV relacionados con un flujo de AV particular. Corresponde a un Reproductor de AV	
StreamUserStatus	cadena(64)	-	R	Cadena única que describe el estado del flujo de AV como usado actualmente. La cadena pertenecerá a la siguiente lista:  "VISUALIZACIÓN PRINCIPAL"  "PIP"  "A PVR"  "DESDE PVR"	
ServiceName	cadena(64)	-	R	Cadena que describe el canal	

Nombre	Tipo	Escritura	Lectura	Descripción	Por defecto
VideoStandard	cadena(256)	-	R	<p>Cadena única que describe el tipo de estándar de vídeo procesado actualmente por el Reproductor de AV. La cadena pertenecerá a la siguiente lista:</p> <p style="text-align: center;">"NINGUNO"</p> <p style="text-align: center;">"MPEG2-Parte 2"</p> <p style="text-align: center;">"MPEG4-Parte 2"</p> <p style="text-align: center;">"MPEG4-Parte 10"</p> <p>La lista PUEDE incluir protocolos específicos del proveedor, que se DEBEN prefijar con "X-" y DEBERÍAN seguir con una URN válida. Por ejemplo:</p> <p style="text-align: center;">"X-um:example-com:MyProt"</p>	-
AudioStandard	cadena(256)	-	R	<p>Cadena única que describe el tipo de estándar de audio procesado actualmente por el Reproductor de AV. La cadena pertenecerá a la siguiente lista:</p> <p style="text-align: center;">"NINGUNO "</p> <p style="text-align: center;">"Nivel 1 de MPEG1-Parte 3"</p> <p style="text-align: center;">"Nivel 2 de MPEG1-Parte3"</p> <p style="text-align: center;">"Nivel 3 de MPEG1-Parte 3"</p> <p style="text-align: center;">"Nivel 1 de MPEG2-Parte 3"</p> <p style="text-align: center;">"Nivel 2 de MPEG2-Parte 3"</p> <p style="text-align: center;">"Nivel 3 de MPEG2-Parte 3"</p> <p style="text-align: center;">Perfil Principal de "MPEG2-AAC-MP"</p> <p style="text-align: center;">Perfil Bajo de "MPEG2-AAC-LP"</p> <p style="text-align: center;">Perfil de Tasa de muestreo Escalable de "MPEG2-AAC-SSRP"</p> <p>La lista PUEDE incluir protocolos específicos del proveedor, que se DEBEN prefijar con "X-" y DEBERÍAN seguir con una URN válida. Por ejemplo:</p> <p style="text-align: center;">"X-um:example-com:MyProt"</p>	-
AudioLanguage	cadena(64)	-	R	<p>Cadena que describe el idioma del audio que se procesa actualmente por el reproductor de AV (legible por humanos).</p>	
SubtitlingStatus	booleano	-	R	<p>Describe si está actualmente activado o no el subtítulo. Un valor Verdadero indica que el subtítulo está habilitado.</p>	



Nombre	Tipo	Escritura	Lectura	Descripción	Por defecto
SubtitlingLanguage	string(64)	-	R	Cadena que describe el idioma del subtítulo que se procesa actualmente por el reproductor de AV (legible por humanos).	
.STB.Device.{i}.AVProfile.AVPlayer.{i}. MPEG2-Part2	objeto	-	C	Objeto que describe el perfil y nivel de MPEG2 Parte 2 que se procesa por este Reproductor de AV.	-
Profile	cadena(256)	-	C	Cadena única que describe el perfil de vídeo procesado actualmente por el Reproductor de AV. La cadena pertenecerá a la siguiente lista:  Perfil Simple "SP"  Perfil Principal "MP"  SNR Escalable "SNR"  Escalable Espacialmente "Spt"  Perfil Alto "HP"  "4:2:2"	
Level	cadena(256)	-	C	Cadena única que describe el nivel de vídeo procesado actualmente por el Reproductor de AV. La cadena pertenecerá a la siguiente lista:  Nivel Bajo "LL"  Nivel Principal "ML"  Alto 1440 "H-14"  Nivel Alto "HL"	
.STB.Device.{i}.AVProfile.AVPlayer.{i}. MPEG4-Part2	objeto	-	C	Objeto que describe el perfil y nivel de MPEG4 Parte 2 actual que se procesa por este Reproductor de AV.	-

Nombre	Tipo	Escritura	Lectura	Descripción	Por defecto
Profile	cadena(64)	-	C	<p>Cadena única que describe el perfil de vídeo procesado actualmente por el Reproductor de AV. La cadena pertenecerá a la siguiente lista:</p> <p>"SIMPLE"</p> <p>"SIMPLE ESCALABLE"</p> <p>"NÚCLEO"</p> <p>"NÚCLEO ESCALABLE"</p> <p>"NÚCLEO AVANZADO"</p> <p>"PRINCIPAL"</p> <p>"BIT N"</p> <p>"SIMPLE EN TIEMPO REAL AVANZADA"</p> <p>"EFICIENCIA DE CODIFICACIÓN AVANZADA"</p> <p>"ESTUDIO SIMPLE"</p> <p>"ESTUDIO DE NÚCLEO"</p> <p>"SIMPLE AVANZADA"</p> <p>"ESCALABLE DE GRANULARIDAD FINA"</p> <p>"TEXTURA ESCALABLE AVANZADA"</p> <p>"MALLA 2D ANIMADA"</p> <p>"TEXTURA ANIMADA BÁSICA"</p> <p>"TEXTURA ESCALABLE INMÓVIL"</p> <p>"CARA SIMPLE"</p> <p>"FBA SIMPLE"</p>	

Nombre	Tipo	Escritura	Lectura	Descripción	Por defecto
Level	cadena(64)	-	C	<p>Cadena única que describe el nivel de vídeo procesado actualmente por el Reproductor de AV. La cadena pertenecerá a la siguiente lista:</p> <p>"L5"</p> <p>"L4"</p> <p>"L4a"</p> <p>'L3b'</p> <p>"L3"</p> <p>"L2"</p> <p>"L1"</p> <p>"L0"</p>	
.STB.Device.{i}.AVProfile.AVPlayer.{i}. MPEG4-Part10	objeto	-	C	Objeto que describe el perfil y nivel de MPEG4 Parte 10 que se procesan por este Reproductor de AV.	-
Profile	cadena(256)	-	C	<p>Cadena única que describe el perfil de vídeo procesado actualmente por el Reproductor de AV. La cadena pertenecerá a la siguiente lista:</p> <p>"LÍNEA BASE"</p> <p>"PRINCIPAL"</p> <p>"EXTENDIDA"</p> <p>"ALTA"</p> <p>"ALTA 10"</p> <p>"ALTA 4:2:2"</p> <p>"ALTA 4:4:4"</p>	

Nombre	Tipo	Escritura	Lectura	Descripción	Por defecto
Level	cadena(256)	-	C	<p>Cadena única que describe el nivel de vídeo procesado actualmente por el Reproductor de AV. La cadena pertenecerá a la siguiente lista:</p> <p style="text-align: center;">"1" "1b" "1.1" "1.2" "1.3" "2" "2.1" "2.2" "3" "3.1" "3.2" "4" "4.1" "4.2" "5" "5.1"</p>	
.STB.Device.{i}.AVProfile.AVPlayer.{i}.WM 9	objeto	-	C	Objeto que describe el perfil y nivel de WM9 que se procesan por este Reproductor de AV.	-
Profile	cadena(256)	-	C	<p>Cadena única que describe el perfil de vídeo procesado actualmente por el Reproductor de AV. La cadena pertenecerá a la siguiente lista:</p> <p style="text-align: center;">""</p>	
Level	cadena(256)	-	C	<p>Cadena única que describe el nivel de vídeo procesado actualmente por el Reproductor de AV. La cadena pertenecerá a la siguiente lista:</p> <p style="text-align: center;">""</p>	
.STBDevice.{i}.AVProfile.AVPlayer.{i}.RT P.	objeto	-	C	Parámetros de perfil de AV relacionados con un flujo de AV enviado a través de RTP.	

Nombre	Tipo	Escritura	Lectura	Descripción	Por defecto
<u>DejitteringEnable</u>	booleano	C	C	Habilitar o deshabilitar desfluctuación de nivel de RTP (en base a procesamiento de sello de tiempo de RTP)	-
LocalPortMin	unsignedInt[0:65535]	C	C	Base del rango de puertos a ser usados para flujos de RTP entrantes para este perfil.	0
LocalPortMax	unsignedInt[0:65535]	C	C	Parte superior del rango de puertos a ser usados para flujos de RTP entrantes para este perfil.	0
.STBDevice.{i}.AVProfile.AVPlayer{i}.RTP.Dejittering	objeto	-	C	Parámetros de perfil de AV relacionados con la desfluctuación de un flujo de AV usando transporte RTP.	
BufferSize	unsignedInt	-	C	Tamaño de almacenador temporal de desfluctuación de RTP en bytes (basado en procesamiento de sello de tiempo de RTP)	-
BufferInitialLevel	unsignedInt	C	C	Describe el número de bytes que estarán en el almacenador temporal antes de que pueda comenzar la reproducción	
BufferAlarmLowLevel	unsignedInt	C	C	Describe el nivel del almacenador temporal (número de bytes) que generará un almacenador temporal por debajo de un evento de flujo	
BufferAlarmHighLevel	unsignedInt	C	C	Describe el nivel del almacenador temporal (número de bytes) que generará un almacenador temporal por encima de un evento de flujo	
.STBDevice.{i}.AVProfile.AVPlayer{i}.RTP.RTCP.	objeto	-	O	Parámetros de perfil de AV relacionados con soporte de RTCP. Si se soporta este objeto, la capacidad STBDevice.{i}.Capabilities.RTCP DEBE ser igual a verdadera.	-
Enable	booleano	C	C	Habilitar o deshabilitar RTCP.	-
TxRepeatInterval	unsignedInt[1:]	C	C	Intervalo de repetición de transmisión, en milisegundos.	-
.STBDevice.{i}.AVProfile.AVPlayer{i}.RTP.Stats.	objeto	-	R	Estadísticas para este caso de flujo de RTP.	-
ResetStatistics	booleano	R	R	Cuando se fija a verdadero, reinicia las estadísticas para este flujo de AV. Siempre Falso cuando se lee.	-
PacketsReceived	unsignedInt	-	R	Número total de paquetes de RTP recibidos para este flujo.	-

Nombre	Tipo	Escritura	Lectura	Descripción	Por defecto
BytesReceived	unsignedInt	-	R	Número total de bytes de carga útil de RTP recibidos para este flujo.	-
PacketsLost	unsignedInt	-	R	Número total de paquetes de RTP que se han perdido para este flujo.	-
FractionLost	unsignedInt [0..255]	-	R	Número total de paquetes dividido por el número de paquetes esperados expresado como un número de puntos fijos con un punto binario a la izquierda de los ocho bits inferiores. Si la pérdida es negativa debido a duplicados, la FractionLost se fija a 0	-
CorruptedPackets	unsignedInt	-	R	Número total de paquetes de RTP que se han descartado debido a CRC de capa de transporte. PacketLost y los paquetes Corruptos pueden permitir saber acerca de la fuente de la pérdida.	-
Overruns	unsignedInt	-	C	Número total de veces que el almacenador temporal de fluctuación de recepción se ha rebasado para este flujo.	-
Underruns	unsignedInt	-	C	Número total de veces que el almacenador temporal de fluctuación de recepción tiene insuficiencia de datos para este flujo.	-
ReceiveInterarrivalJitter	unsignedInt	-	O	Fluctuación entre llegadas de recepción actual en microsegundos. Calculada a partir de J(i) como se define en la sección 6.4 del documento RFC 3550, "RTP: A Transport Protocol for Real-Time Applications" publicada en <a href="http://www.ietf.org/rfc/rfc3550.txt">http://www.ietf.org/rfc/rfc3550.txt</a> ), con unidades convertidas a microsegundos.	-
AverageReceiveInterarrivalJitter	unsignedInt	-	O	Fluctuación entre llegadas de recepción media en microsegundos desde el comienzo de la llamada actual. Calculada como la media de D(i,j) como se define en la sección 6.4 del documento RFC 3550, con unidades convertidas a microsegundos.	-
.STBDevice.{i}.AVProfile.AVPlayer{i}. MPEG2-TS.	objeto	-	C	Parámetros de perfil de AV relacionados con un flujo de AV enviado a través de MPEG2-TS.	
<u>Enable</u>	booleano	C	C	Habilitar o deshabilitar procesamiento de capa de transporte de MPEG2-TS.	-
.STBDevice.{i}.AVProfile.AVPlayer{i}. MPEG2-TS.Dejittering	objeto	-	C	Parámetros de perfil de AV relacionados con la desfluctuación de un flujo de AV usando transporte de MPEG2-TS.	

Nombre	Tipo	Escritura	Lectura	Descripción	Por defecto
OperationMode	cadena(256)	O	C	Lista separada por comas de modo de operación soportado  "PCR BLOQUEADA"  "LIBRE" Donde PCR BLOQUEADA significa que la lectura del almacenador temporal se bloquea en las PCR recibidas y LIBRE significa que la lectura se basa en un reloj que funciona libre. Cuando se usa el modo LIBRE, se usa el parámetro BitRate para determinar el reloj de reproducción.	
BitRate	unsignedInt	C	C	En caso de CBR, describe la tasa de bit del flujo de AV de MPEG2 TS en términos de bits por segundo	
BuHerSize	unsignedInt	-	C	Tamaño de almacenador temporal de desfluctuación de MPEG2 TS en bytes. La reproducción se hace o bien en modo PCR BLOQUEADA o bien LIBRE (en base al valor de BitRate)	-
BufferInitialLevel	unsignedInt	C	C	Describe el número de bytes que estarán en el almacenador temporal antes de que pueda comenzar la reproducción	
BufferAlarmLowLevel	unsignedInt	O	O	Describe el nivel del almacenador temporal (número de bytes) que generará un almacenador temporal por debajo del evento de flujo	
BufferAlarmHighLevel	unsignedInt	O	O	Describe el nivel del almacenador temporal (número de bytes) que generará un almacenador temporal por encima del evento de flujo	
.STBDevice.{i}.AVProfile.AVPlayer{i}.MPEG2-TS.Stats.	objeto	-	R	Estadísticas para este caso de flujo de AV.	-
ResetStatistics	booleano	R	R	Cuando se fija a uno, reinicia las estadísticas para este flujo de AV. Siempre Falso cuando se lee.	-
PacketsReceived	unsignedInt	-	R	Número total de paquetes de MPEG2 TS recibidos para este flujo.	-
PacketsLost	unsignedInt	-	R	Número total de paquetes de MPEG2 TS que se han perdido para este flujo.	-
Overruns	unsignedInt	-	R	Número total de veces que el almacenador temporal de fluctuación de recepción se ha rebasado para este flujo.	-

Nombre	Tipo	Escritura	Lectura	Descripción	Por defecto
<b>Underruns</b>	unsignedInt	-	R	Número total de veces que el almacenador temporal de fluctuación de recepción tiene insuficiencia de datos para este flujo.	-
.STB.Device.{i}.AVProfile.AudienceStats	objeto	O	O	Tabla para describir mediciones de audiencia. El propósito de esta tabla es registrar qué ha estado recibiendo el STB. El tiempo de duración se registra solamente para servicios que se reciben en la pantalla principal. Cada entrada corresponde a un servicio dado.	-
Reset	booleano	C	-	Usado para reiniciar la tabla	
EntryID	unsignedInt[1:]	-	R	Identificador único para cada entrada en esta tabla.	-
ServiceName	cadena(64)	-	R	Cadena que describe el canal de TV	
Duration	unsignedInt	-	R	Describe la duración acumulativa de este servicio en segundos.	



**REIVINDICACIONES**

1. Un método de gestión remota caracterizado por que el método permite a un servidor de gestión remota (20) distante gestionar al menos un receptor multimedia digital (23) distante, que comprende el siguiente paso:
  - 5 - transmisión de un comando de CWMP (52, 72, 76) que solicita una configuración de las capas de transporte y/o desfluctuación de dicho receptor multimedia digital.
2. Un método según la reivindicación 1, caracterizado por que la configuración comprende una habilitación o deshabilitación de la desfluctuación de RTP en el al menos un receptor multimedia digital distante.
3. Un método según cualquiera de las reivindicaciones 1 a 2, caracterizado por que la configuración comprende una habilitación o deshabilitación de la desfluctuación de flujo de vídeo en el al menos un receptor multimedia digital
 10 distante.
4. Un método según cualquiera de las reivindicaciones 1 a 3, caracterizado por que la configuración comprende un nivel inicial de al menos un almacenador temporal en el al menos un receptor multimedia digital distante.
5. Un método según cualquiera de las reivindicaciones 1 a 4, caracterizado por que la configuración comprende un ajuste de recuperación de reloj del al menos un receptor multimedia digital distante.
- 15 6. Un método según cualquiera de las reivindicaciones 1 a 5, caracterizado por que la configuración comprende una configuración de alarma de desfluctuación desencadenada por el receptor multimedia digital.
7. Un método según cualquiera de las reivindicaciones 1 a 6, caracterizado por que la configuración comprende una configuración de la prioridad del tráfico de IGMP emitida desde el receptor multimedia digital.
- 20 8. Un método según cualquiera de las reivindicaciones 1 a 7, caracterizado por que comprende un paso de transmisión de un mensaje de CWMP que solicita datos estadísticos.
9. Un método de gestión remota que habilita a un receptor multimedia digital (23) para ser gestionado por un servidor de gestión (20) distante, caracterizado por que el método comprende un paso de recepción (61) de un mensaje de CWMP que solicita una configuración de las capas de transporte y/o desfluctuación de dicho receptor multimedia digital.
- 25 10. Un método según la reivindicación 9, caracterizado por que comprende un paso de configuración a medida que se solicita por el mensaje de CWMP.
- 30 11. Un receptor multimedia digital (23) que comprende almacenadores temporales para almacenar datos de audio/vídeo recibidos (423), caracterizado por que comprende un medio de recepción de un mensaje de CWMP que solicita una configuración de las capas de transporte y/o desfluctuación y medios para configurar dicho receptor multimedia digital según el mensaje de CWMP.

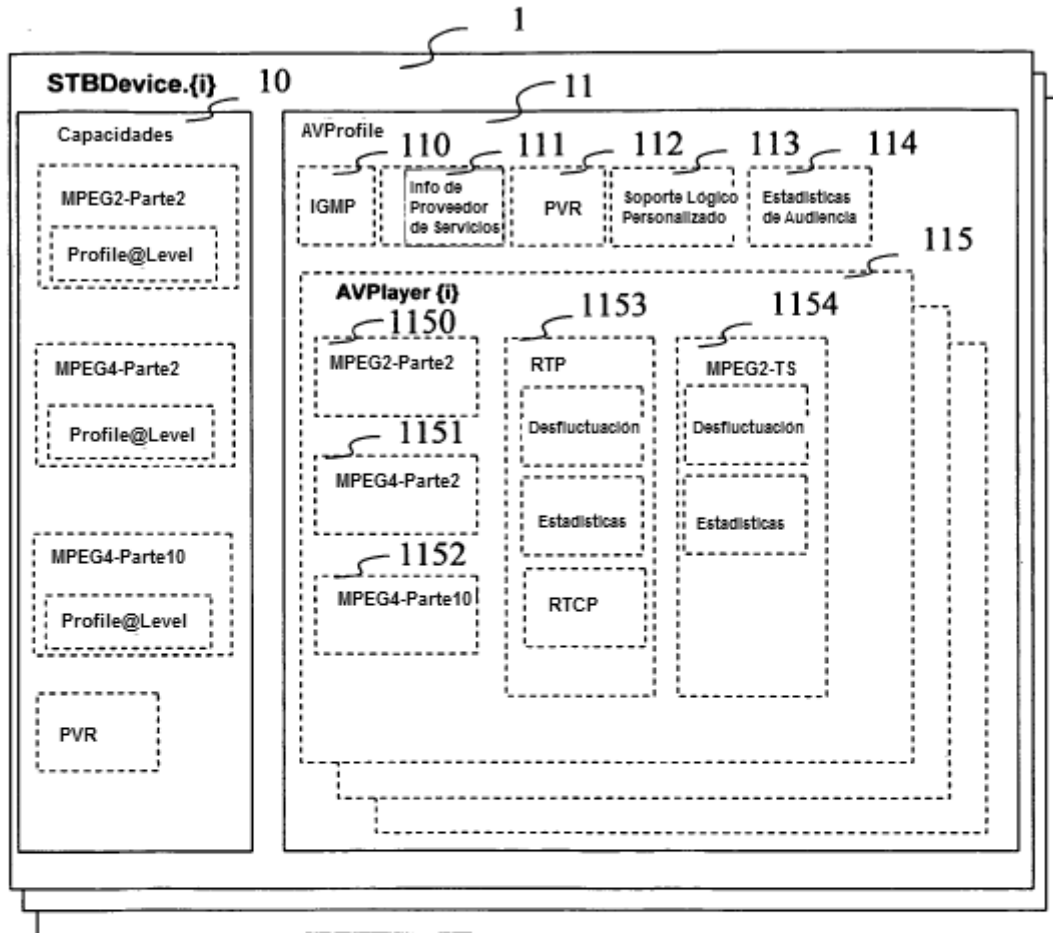


Fig. 1

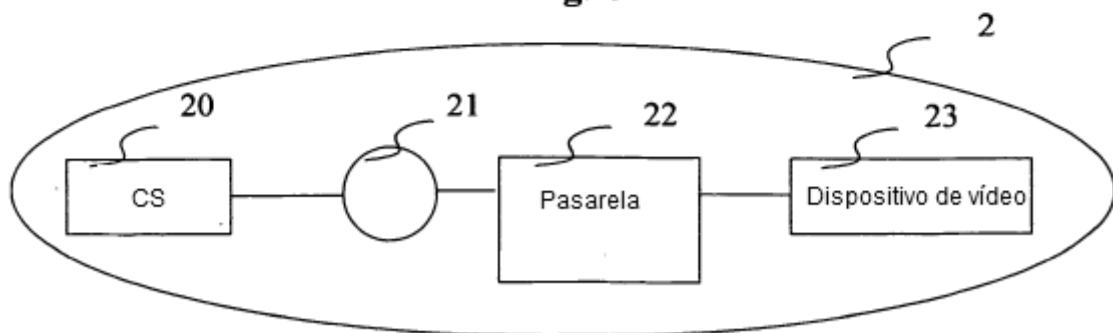
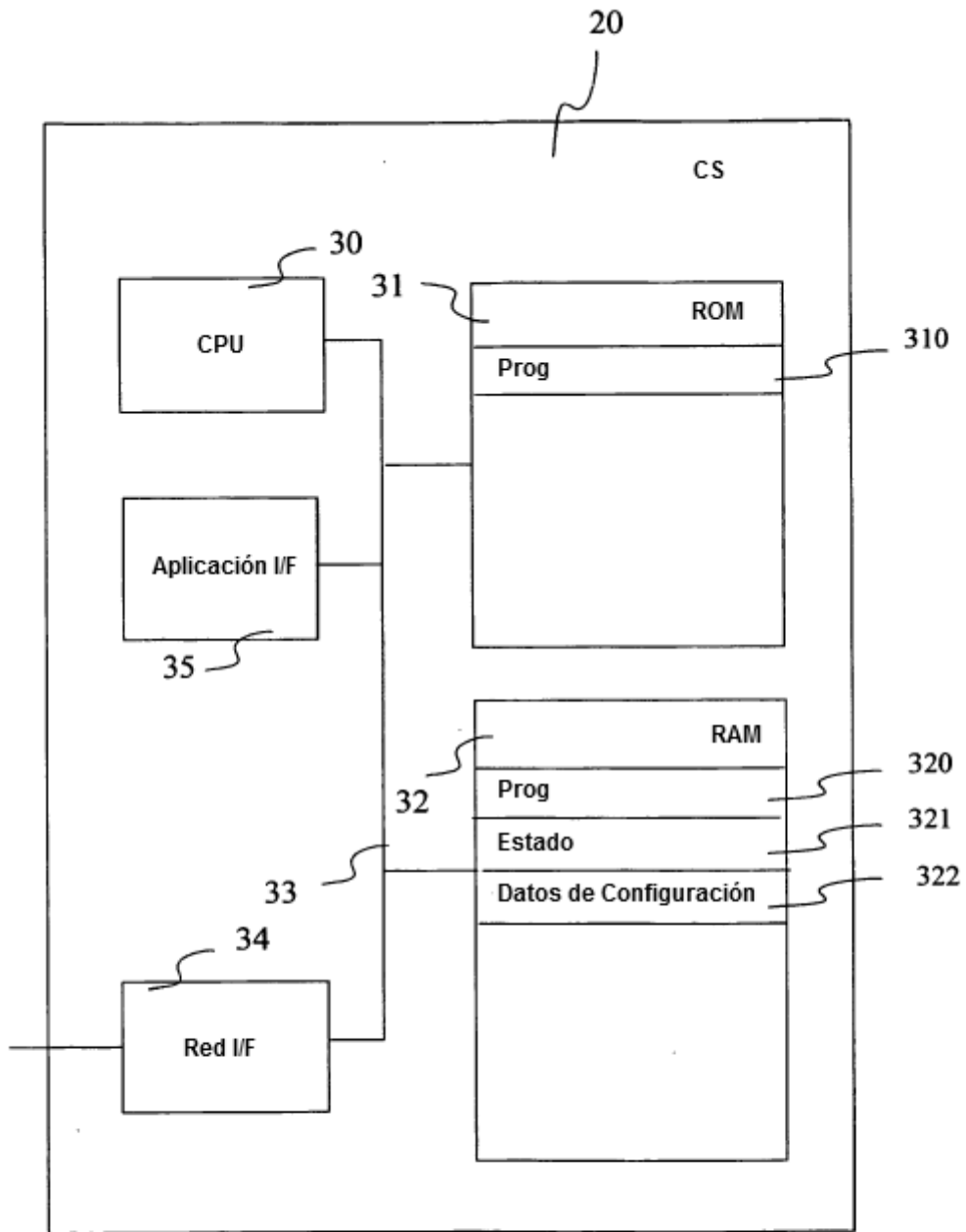
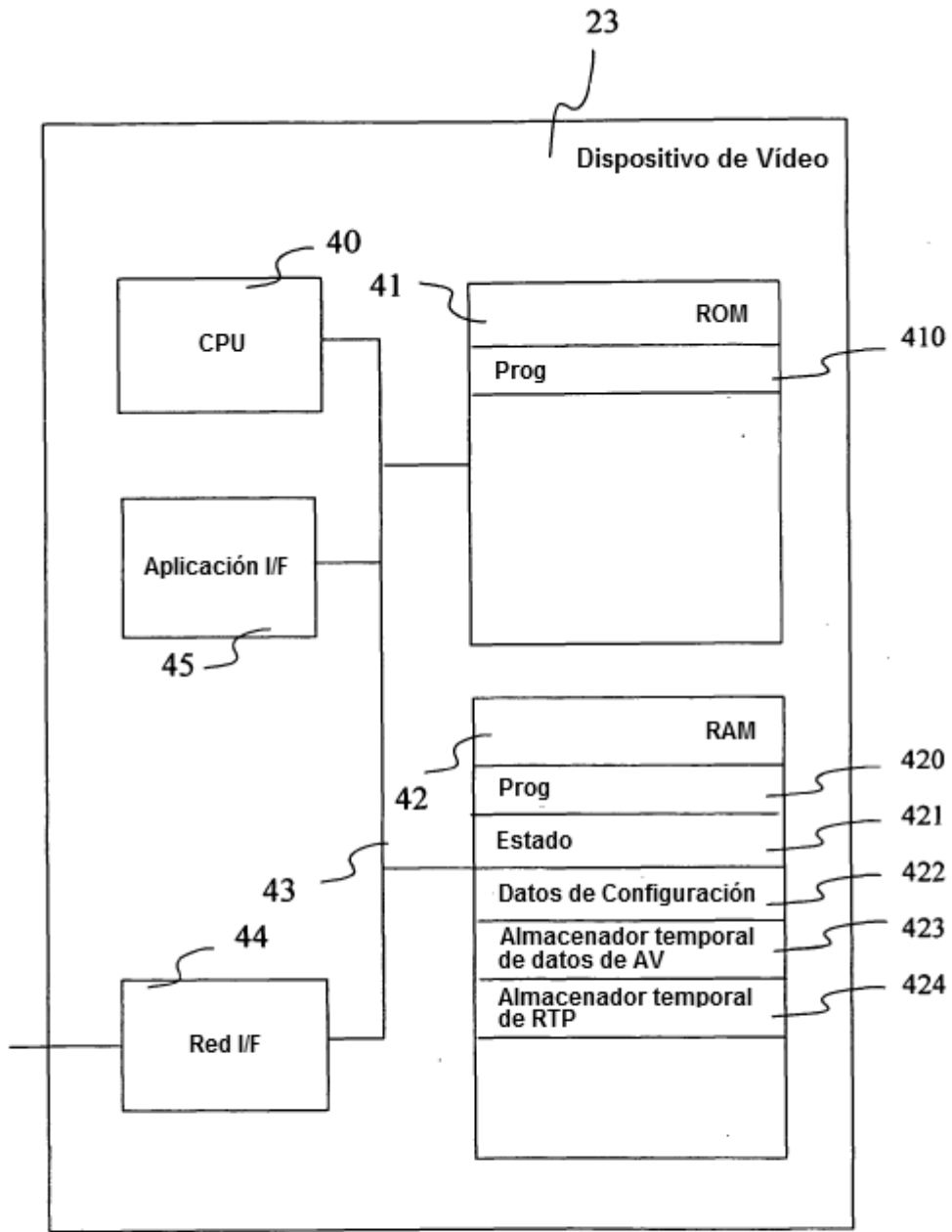


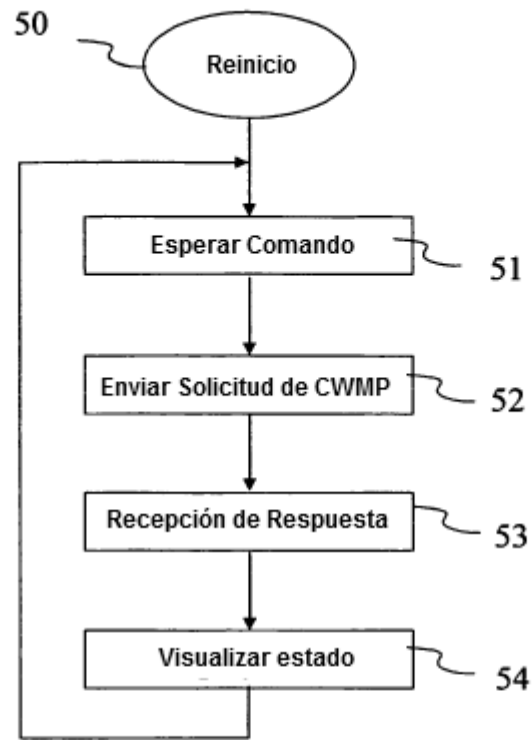
Fig. 2



**Fig. 3**



**Fig. 4**



**Fig. 5**

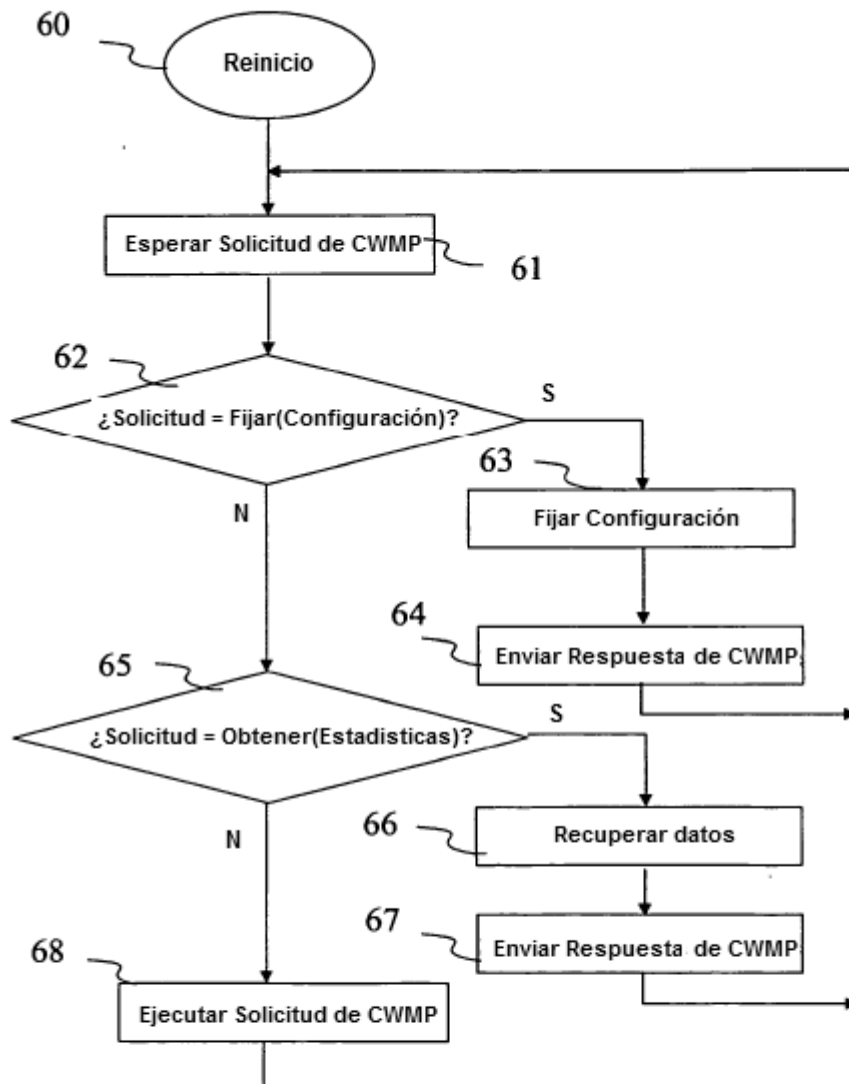


Fig. 6

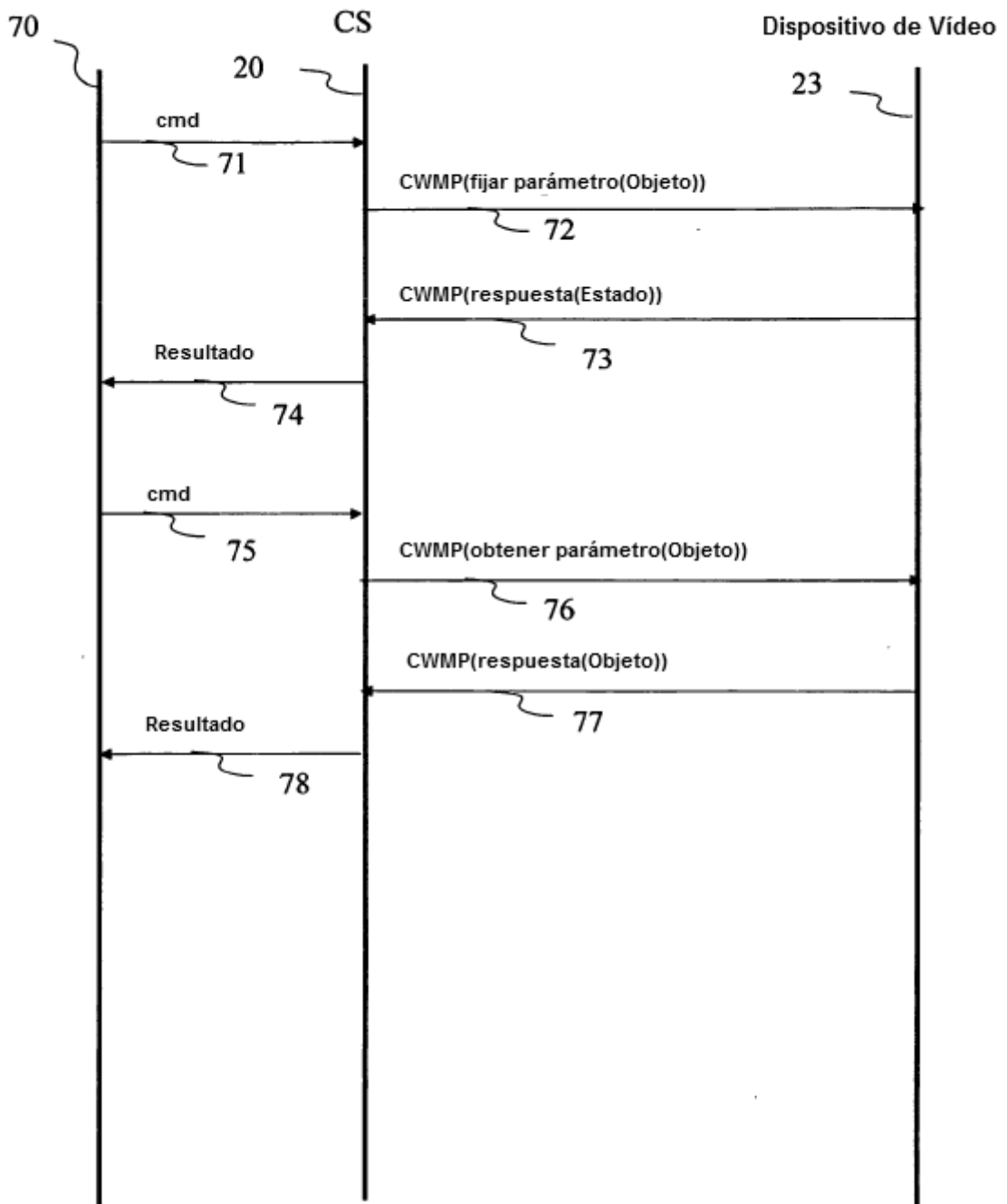


Fig. 7