

19



OFICINA ESPAÑOLA DE  
PATENTES Y MARCAS

ESPAÑA



11 Número de publicación: **2 572 143**

51 Int. Cl.:

**H04L 5/00** (2006.01)

**H04B 17/00** (2015.01)

**H04B 7/08** (2006.01)

12

TRADUCCIÓN DE PATENTE EUROPEA

T3

96 Fecha de presentación y número de la solicitud europea: **12.09.2008 E 08831107 (1)**

97 Fecha y número de publicación de la concesión europea: **16.03.2016 EP 2204027**

54 Título: **Dispositivos y procedimientos que aumentan la capacidad para la comunicación inalámbrica**

30 Prioridad:

**12.09.2007 US 971851 P**

**21.09.2007 US 974422 P**

**19.11.2007 US 989104 P**

**04.08.2008 GB 0806385**

**20.08.2008 US 90544 P**

45 Fecha de publicación y mención en BOPI de la traducción de la patente:

**30.05.2016**

73 Titular/es:

**QUALCOMM INCORPORATED (100.0%)  
ATTN: INTERNATIONAL IP ADMINISTRATION,  
5775 MOREHOUSE DRIVE  
SAN DIEGO, CALIFORNIA 92121-1714, US**

72 Inventor/es:

**YU, ZHI-ZHONG;  
DHANDA, MUNGAL;  
AGARWAL, MUKUND y  
WALKE, SIMON JAMES**

74 Agente/Representante:

**FORTEA LAGUNA, Juan José**

**ES 2 572 143 T3**

Aviso: En el plazo de nueve meses a contar desde la fecha de publicación en el Boletín europeo de patentes, de la mención de concesión de la patente europea, cualquier persona podrá oponerse ante la Oficina Europea de Patentes a la patente concedida. La oposición deberá formularse por escrito y estar motivada; sólo se considerará como formulada una vez que se haya realizado el pago de la tasa de oposición (art. 99.1 del Convenio sobre concesión de Patentes Europeas).

## DESCRIPCIÓN

Dispositivos y procedimientos que aumentan la capacidad para la comunicación inalámbrica

### 5 **Campo de la invención**

La presente invención se refiere, en general, al campo de las comunicaciones de radio y, en particular, al aumento de la capacidad de canal en un sistema de comunicaciones de radio.

### 10 **Antecedentes**

Cada vez más gente está usando dispositivos móviles de comunicación, tales como, por ejemplo, teléfonos móviles, no solamente para la voz, sino también para las comunicaciones de datos. En la especificación de la Red de Acceso por Radio GSM / EDGE (GERAN), el GPRS y el EGPRS proporcionan servicios de datos. Las normas para GERAN son mantenidas por el 3GPP (Proyecto de Colaboración de 3ª Generación). GERAN es parte del Sistema Global para las Comunicaciones Móviles (GSM). Más específicamente, GERAN es la parte de radio de GSM / EDGE, junto con la red que une las estaciones base (las interfaces Ater y Abis) y los controladores de estaciones base (Interfaces A, etc.). GERAN representa el núcleo de una red del GSM. Encamina llamadas telefónicas y datos en paquetes, desde y hacia la PSTN e Internet, y a y desde estaciones remotas, incluyendo a las estaciones móviles. Los estándares del UMTS (Sistema Universal de Telecomunicaciones Móviles) han sido adoptados en los sistemas del GSM, para sistemas de comunicación de tercera generación que emplean mayores anchos de banda y mayores velocidades de datos. GERAN también es una parte de las redes UMTS / GSM combinadas.

Las siguientes cuestiones están presentes en las redes de hoy. En primer lugar, se necesitan más canales de tráfico, lo que es una cuestión de capacidad. Dado que hay una mayor demanda del caudal de datos en el enlace descendente (DL) que en el enlace ascendente (UL), los usos del DL y del UL no son simétricos. Por ejemplo, es probable que a una estación móvil (MS) que hace transferencia por FTP se dé 4D1U, lo que podría significar que necesita recursos de cuatro usuarios para la velocidad completa, y recursos de ocho usuarios para la media velocidad. Según se halla en este momento, la red tiene que tomar una decisión en cuanto a proporcionar servicio de voz a 4 u 8 llamantes o a 1 llamada de datos. Más recursos serán necesarios para habilitar la DTM (modalidad de transferencia dual), donde tanto las llamadas de datos como las llamadas de voz se hacen al mismo tiempo.

En segundo lugar, si una red sirve una llamada de datos mientras muchos usuarios nuevos también quieren llamadas de voz, los nuevos usuarios no recibirán servicio a menos que estén disponibles recursos tanto del UL como del DL. Por lo tanto, algún recurso de UL podría ser desperdiciado. Por una parte, hay clientes esperando para hacer llamadas y no puede prestarse ningún servicio; por otra parte, el UL está disponible pero desperdiciado, debido a la falta de un DL a la par.

En tercer lugar, hay menos tiempo para que los UE que funcionan en la modalidad de múltiples ranuras temporales recorran las células vecinas y las monitoricen, lo que puede causar pérdidas de llamadas y conflictos de prestaciones.

La FIG. 1 muestra un diagrama de bloques de un transmisor 118 y de un receptor 150 en un sistema de comunicación inalámbrica. Para el enlace descendente, el transmisor 118 puede ser parte de una estación base, y el

receptor 150 puede ser parte de un dispositivo inalámbrico (estación remota). Para el enlace ascendente, el transmisor 118 puede ser parte de un dispositivo inalámbrico, y el receptor 150 puede ser parte de una estación base. Una estación base es, en general, una estación fija que se comunica con los dispositivos inalámbricos y que también puede ser denominada un Nodo B, un Nodo B evolucionado (eNodoB), un punto de acceso, etc. Un dispositivo inalámbrico puede ser estático o móvil y también puede ser denominado una estación remota, una estación móvil, un equipo de usuario, un equipo móvil, un terminal, un terminal remoto, un terminal de acceso, una estación, etc. Un dispositivo inalámbrico puede ser un teléfono celular, un asistente digital personal (PDA), un módem inalámbrico, un dispositivo de comunicación inalámbrica, un dispositivo de mano, una unidad de abonado, un ordenador portátil, etc.

En el transmisor 118, un procesador 120 de datos de transmisión (TX) recibe y procesa (p. ej., formatea, codifica e intercala) datos y proporciona datos codificados. Un modulador 130 realiza la modulación sobre los datos codificados y proporciona una señal modulada. El modulador 130 puede realizar la modulación por desplazamiento mínimo Gaussiano (GMSK) para el GSM, la modulación por desplazamiento de fase 8-aria (8-PSK) para las velocidades de los Datos Mejorados para la Evolución Global (EDGE), etc. GMSK es un protocolo de modulación continua de fase, mientras que 8-PSK es un protocolo de modulación digital. Una unidad transmisora (TMTR) 132 acondiciona (p. ej., filtra, amplifica y aumenta la frecuencia) la señal modulada y genera una señal modulada de RF, que es transmitida mediante una antena 134.

En el receptor 150, una antena 152 recibe señales moduladas de RF desde el transmisor 110 y otros transmisores. La antena 152 proporciona una señal de RF recibida a una unidad receptora (RCVR) 154. La unidad receptora 154 acondiciona (p. ej., filtra, amplifica y reduce la frecuencia) la señal de RF recibida, digitaliza la señal acondicionada y proporciona muestras. Un demodulador 160 procesa las muestras según se describe más adelante y proporciona datos desmodulados. Un procesador 170 de datos de recepción (RX) procesa (p. ej., desintercala y descodifica) los datos desmodulados y proporciona datos descodificados. En general, el procesamiento por parte del demodulador 160 y del procesador 170 de datos de recepción es complementario al procesamiento por parte del modulador 130 y el procesador 120 de datos de transmisión, respectivamente, en el transmisor 110.

Los controladores / procesadores 140 y 180 dirigen el funcionamiento en el transmisor 118 y el receptor 150, respectivamente. Las memorias 142 y 182 almacenan códigos de programa en forma de software de ordenador y datos usados por el transmisor 118 y el receptor 150, respectivamente.

La FIG. 2 muestra un diagrama de bloques de un diseño de la unidad receptora 154 y el demodulador 160 en el receptor 150 en la FIG. 1. Dentro de la unidad receptora 154, una cadena 440 de recepción procesa la señal de RF recibida y proporciona señales de banda base I y Q, que son indicadas como  $I_{bb}$  y  $Q_{bb}$ . La cadena receptora 440 puede realizar la amplificación de ruido bajo, el filtrado analógico, la reducción de frecuencia por cuadratura, etc. Un convertidor de analógico a digital (ADC) 442 digitaliza las señales de banda base I y Q a una tasa de muestreo de  $f_{adc}$  y proporciona muestras I y Q, que son indicadas como  $I_{adc}$  y  $Q_{adc}$ . En general, la tasa  $f_{adc}$  de muestreo del ADC puede estar relacionada con la tasa  $f_{sym}$  de símbolos, por cualquier factor entero o no entero.

Dentro del demodulador 160, un pre-procesador 420 realiza el pre-procesamiento sobre las muestras I y Q provenientes del ADC 442. Por ejemplo, el pre-procesador 420 puede eliminar el desplazamiento de corriente continua (DC), eliminar el desplazamiento de frecuencia, etc. Un filtro 422 de entrada filtra las muestras provenientes del pre-procesador 420, en base a una respuesta específica de frecuencia, y proporciona muestras de entrada I y Q,

que son indicadas como  $I_{in}$  y  $Q_{in}$ . El filtro 422 puede filtrar las muestras I y Q para suprimir imágenes resultantes del muestreo por parte del ADC 442, así como los bloqueadores. El filtro 422 también puede realizar la conversión de velocidades de muestras, p. ej., desde el sobre-muestreo 24X hasta el sobre-muestreo 2X. Un filtro 424 de datos filtra las muestras de entrada I y Q provenientes del filtro 422 de entrada, en base a otra respuesta de frecuencia, y proporciona muestras de salida I y Q, que son indicadas como  $I_{out}$  y  $Q_{out}$ . Los filtros 422 y 424 pueden ser implementados con filtros de respuesta de impulso finito (FIR), filtros de respuesta de impulso infinito (IIR) o filtros de otros tipos. Las respuestas de frecuencia de los filtros 422 y 424 pueden ser seleccionadas para lograr buenas prestaciones. En un diseño, la respuesta de frecuencia del filtro 422 es fija, y la respuesta de frecuencia del filtro 424 es configurable.

10 Un detector 430 de interferencia de canal adyacente (ACI) recibe las muestras de entrada I y Q desde el filtro 422, detecta la ACI en la señal de RF recibida y proporciona un indicador de ACI al filtro 424. El indicador de ACI puede indicar si la ACI está presente o no y, si está presente, si la ACI se debe al canal de mayor RF centrado en +200 KHz y / o al canal de menor RF centrado en -200 KHz. La respuesta de frecuencia del filtro 424 puede ser ajustada en base al indicador de ACI, según se describe más adelante, para lograr buenas prestaciones.

Un ecualizador / detector 426 recibe las muestras de salida I y Q desde el filtro 424 y realiza la ecualización, el filtrado correlacionado, la detección y / u otro procesamiento sobre estas muestras. Por ejemplo, el ecualizador / detector 426 puede implementar un estimador de secuencia de máxima probabilidad (MLSE) que determine una secuencia de símbolos que más probablemente haya sido transmitida, dada una secuencia de muestras de I y Q y una estimación de canal.

El Sistema Global para Comunicaciones Móviles (GSM) es una norma ampliamente extendida en la comunicación celular inalámbrica. El GSM emplea una combinación del Acceso Múltiple por División del Tiempo (TDMA) y del Acceso Múltiple por División de Frecuencia (FDMA) con el fin de compartir el recurso de espectro. Las redes del GSM funcionan habitualmente en un cierto número de bandas de frecuencia. Por ejemplo, para la comunicación de enlace ascendente, GSM-9000 usa habitualmente un espectro de radio en las bandas entre 890 y 915 MHz (Estación Móvil a Estación Transceptora de Base). Para la comunicación de enlace descendente, GSM 900 usa las bandas entre 935 y 960 MHz (estación base a estación móvil). Además, cada banda de frecuencia está dividida en frecuencias portadoras de 200 kHz que proporcionan 124 canales de RF separados por 200 kHz. El GSM-1900 usa las bandas entre 1.850 y 1.910 MHz para el enlace ascendente y las bandas entre 1.930 y 1.990 MHz para el enlace descendente. Como el GSM 900, el FDMA divide el espectro del GSM-1900, para ambos enlaces ascendente y descendente, en frecuencias portadoras de 200 kHz de ancho. De manera similar, el GSM-850 usa las bandas entre 824 y 849 MHz para el enlace ascendente y las bandas entre 869 y 894 MHz para el enlace descendente, mientras que el GSM-1800 usa las bandas entre 1.710 y 1.785 MHz para el enlace ascendente y las bandas entre 1.805 y 1.880 MHz para el enlace descendente.

Cada canal en el GSM está identificado por un canal específico, de frecuencia de radio absoluta, identificado por un Número de Canal de Frecuencia de Radio Absoluta, o ARFCN. Por ejemplo, los ARFCN entre 1 y 124 están asignados a los canales del GSM 900, mientras que los ARFCN entre 512 y 810 están asignados a los canales del GSM 1900. De manera similar, los ARFCN entre 128 y 251 están asignados a los canales del GSM 850, mientras que los ARFCN entre 512 y 885 están asignados a los canales del GSM 1800. Además, cada estación base tiene asignadas una o más frecuencias portadoras. Cada frecuencia portadora está dividida en ocho ranuras temporales (que están etiquetadas como las ranuras temporales 0 a 7), usando el TDMA, de modo que ocho ranuras temporales



consecutivas formen una trama de TDMA con una duración de 4,615 ms. Un canal físico ocupa una ranura temporal dentro de una trama de TDMA. Cada dispositivo / usuario inalámbrico activo tiene asignados uno o más índices de ranura temporal durante una llamada. Los datos específicos del usuario para cada dispositivo inalámbrico son enviados en la(s) ranura(s) temporal(es) asignada(s) a ese dispositivo inalámbrico, y en tramas de TDMA usadas para los canales de tráfico.

Cada ranura temporal dentro de una trama es usada para transmitir una "ráfaga" de datos en el GSM. Algunas veces, los términos ranura temporal y ráfaga pueden ser usados de forma intercambiable. Cada ráfaga incluye dos campos de cola, dos campos de datos, un campo de secuencia de entrenamiento (o medio-ámbulo) y un periodo de guardia (GP). El número de símbolos en cada campo se muestra dentro de los paréntesis. Una ráfaga incluye 148 símbolos para los campos de cola, datos y medio-ámbulo. No se envía ningún símbolo en el periodo de guardia. Las tramas de TDMA de una frecuencia portadora específica están numeradas y conformadas en grupos de 26 o 51 tramas de TDMA, llamados multi-tramas.

La FIG. 3 muestra formatos ejemplares de trama y de ráfaga en el GSM. La línea del tiempo para la transmisión está dividida en multi-tramas. Para canales de tráfico usados para enviar datos específicos del usuario, cada multi-trama en este ejemplo incluye 26 tramas de TDMA, que están etiquetadas como las tramas de TDMA 0 a 25. Los canales de tráfico son enviados en las tramas de TDMA 0 a 11 y las tramas de TDMA 13 a 24 de cada multi-trama. Un canal de control es enviado en la trama 12 de TDMA. No se envía ningún dato en la trama ociosa 25 de TDMA, que es usada por los dispositivos inalámbricos para hacer mediciones para las estaciones base vecinas.

La FIG. 4 muestra un espectro ejemplar en un sistema GSM. En este ejemplo, cinco señales moduladas de RF son transmitidas por cinco canales de RF que están separados entre sí por 200 KHz. El canal de RF de interés se muestra con una frecuencia central de 0 Hz. Los dos canales adyacentes de RF tienen frecuencias centrales que están a +200 KHz y a -200 KHz desde la frecuencia central del canal de RF deseado. Los dos canales siguientes de RF más próximos (que son denominados bloqueadores o canales de RF no adyacentes) tienen frecuencias centrales que están a +400 KHz y a -400 KHz de la frecuencia central del canal de RF deseado. Puede haber otros canales de RF en el espectro, que no se muestran en la FIG. 3 para mayor simplicidad. En el GSM, una señal modulada de RF es generada con una velocidad de símbolos de  $f_{sym} = 13.000 / 40 = 270,8$  kilo-símbolos / segundo (Ksps) y tiene un ancho de banda de  $-3$  dB, y de hasta  $\pm 135$  KHz. Las señales moduladas de RF en los canales adyacentes de RF pueden, por tanto, solaparse entre sí en los bordes, según se muestra en la FIG. 4

Uno o más esquemas de modulación son usados en el GSM para comunicar información tal como la voz, los datos y / o la información de control. Los ejemplos de los esquemas de modulación pueden incluir la GMSK (Modulación por Desplazamiento Mínimo Gaussiano), la QAM (Modulación de Amplitud por Cuadratura) M-aria, o la PSK (Modulación por Desplazamiento de Fase) M-aria, donde  $M = 2^n$ , siendo n el número de bits codificados dentro de un periodo de símbolos para un esquema de modulación especificado. GMSK es un esquema de modulación binaria de envolvente constante que permite la transmisión en bruto a una velocidad máxima de 270,83 kilobits por segundo (Kbps).

El GSM es eficaz para servicios estándar de voz. Sin embargo, los servicios de audio de alta fidelidad y de datos desean mayores tasas del caudal de datos, debido a la demanda creciente sobre la capacidad para transferir servicios tanto de voz como de datos. Para aumentar la capacidad, los estándares del Servicio General de Radio en Paquetes (GPRS), de las EDGE (velocidades de Datos Mejorados para la Evolución del GSM) y del UMTS (Sistema Universal de Telecomunicaciones Móviles) han sido adoptados en los sistemas GSM.

El Servicio General de Radio en Paquetes (GPRS) es un servicio no de voz. Permite que la información sea enviada y recibida por una red telefónica móvil. Complementa los Datos Conmutados por Circuitos (CSD) y el Servicio de Mensajes Breves (SMS). El GPRS emplea los mismos esquemas de modulación que el GSM. El GPRS admite que  
 5 una trama entera (las ocho ranuras temporales) sea usada por una única estación móvil al mismo tiempo. De ese modo, son alcanzables mayores tasas del caudal de datos.

El estándar EDGE usa tanto la modulación GMSK como la modulación 8-PSK: Además, el tipo de modulación puede ser cambiado entre ráfaga y ráfaga. La modulación 8-PSK en EDGE es una modulación de fase lineal, de 8 niveles,  
 10 con una rotación de  $3\pi/8$ , mientras que GMSK es una modulación de frecuencia no lineal, con forma de pulso Gaussiano. Sin embargo, la modulación GMSK específica usada en el GSM puede ser aproximada con una modulación lineal (es decir, una modulación de fase de 2 niveles con una rotación de  $\pi/2$ ). El pulso de símbolos de la GMSK aproximada y el pulso de símbolos de la 8-PSK son idénticos.

15 En GSM / EDGE, las ráfagas de frecuencia (FB) son enviadas con regularidad por la Estación Base (BS) para permitir que las Estaciones Móviles (MS) sincronicen su Oscilador Local (LO) con el LO de la Estación Base, usando la estimación y corrección de desplazamientos de frecuencia. Estas ráfagas comprenden un único tono, que corresponde a una carga útil de todos "0" y una secuencia de entrenamiento. La carga útil de todos ceros de la ráfaga de frecuencia es una señal de frecuencia constante, o una ráfaga de tono único. Cuando está en la  
 20 modalidad de encendido o de acampada, o cuando accede a la red por primera vez, la estación remota husmea continuamente una ráfaga de frecuencia entre una lista de portadoras. Al detectar una ráfaga de frecuencia, la MS estimará el desplazamiento de frecuencia con relación a su frecuencia nominal, que es de 67,7 KHz con respecto a la portadora. El LO de la MS será corregido usando este desplazamiento de frecuencia estimado. En la modalidad de encendido, el desplazamiento de frecuencia puede ser hasta de + / - 19 KHz. La MS se despertará  
 25 periódicamente para monitorizar la ráfaga de frecuencia, para mantener su sincronización en la modalidad de espera. En la modalidad de espera, el desplazamiento de frecuencia está dentro de  $\pm 2$  KHz.

Los teléfonos celulares móviles modernos son capaces de proporcionar llamadas convencionales de voz y llamadas de datos. La demanda para ambos tipos de llamadas continúa aumentando, presentando demandas crecientes  
 30 sobre la capacidad de la red. Los operadores de redes abordan esta demanda aumentando su capacidad. Esto se logra, por ejemplo, dividiendo o añadiendo células y, por tanto, añadiendo más estaciones base, lo que aumenta los costes de hardware. Es deseable aumentar la capacidad de las redes sin aumentar indebidamente los costes de hardware, en particular, para afrontar una demanda máxima inusualmente grande durante sucesos importantes, tales como un partido de fútbol internacional o un festival importante, en donde muchos usuarios o abonados que  
 35 están situados dentro de un área pequeña desean acceder a la red a la vez. Cuando a una primera estación remota se adjudica un canal para la comunicación (un canal que comprende una frecuencia de canal y una ranura temporal), una segunda estación remota solamente puede usar el canal adjudicado después de que la primera estación remota ha acabado de usar el canal. La máxima capacidad celular se alcanza cuando todas las frecuencias de canal adjudicadas están usadas en la célula y todas las ranuras temporales disponibles están en uso, o bien  
 40 adjudicadas. Esto significa que cualquier usuario adicional de estación remota no podrá obtener servicio. En realidad, existe otro límite de la capacidad, debido a las interferencias de co-canal (CCI) y las interferencias de canal adyacente (ACI) introducidas por el patrón de reutilización de altas frecuencias y la carga de alta capacidad (tal como el 80% de las ranuras temporales y las frecuencias de canal).

Los operadores de redes han abordado este problema de un buen número de maneras, todas las cuales requieren recursos añadidos y coste añadido. Por ejemplo, un enfoque es dividir las células en sectores usando formaciones de antenas sectorizadas, o direccionales. Cada sector puede proporcionar comunicaciones para un subconjunto de estaciones remotas dentro de la célula, y la interferencia entre estaciones remotas en distintos sectores es menor que si la célula no estuviera dividida en sectores y todas las estaciones remotas estuvieran en la misma célula. Otro enfoque es dividir las células en células más pequeñas, teniendo cada nueva célula más pequeña una estación base. Ambos enfoques son caros para implementar, debido al equipo de red añadido. Además, añadir células o dividir células en varias células más pequeñas puede dar como resultado que las estaciones remotas dentro de una célula experimenten más interferencia CCI y ACI desde células vecinas, porque la distancia entre células está reducida.

El documento "Cancelación de interferencia de antena única – estimación de capacidad en redes no sincronizadas", borrador del 3GPP; GP-031202, Proyecto de Colaboración de 3ª Generación, Centro de Competencia Móvil; 650 Route des Lucioles; F-06921 Sophia-Antipolis Cedex, Francia, indica que un objetivo de un estudio de factibilidad de la Cancelación de Interferencia de Antena Única (SAIC) es estimar la capacidad que puede ser lograda en redes típicas con móviles capacitados para la SAIC. Se propone un enfoque para estimar la capacidad en redes no sincronizadas, en el cual el desplazamiento temporal es estadísticamente modelado en un simulador de nivel de enlace.

## 20 **Sumario de la invención**

En una primera realización, la presente solicitud de patente comprende un controlador de estación base, que comprende un procesador controlador, un subsistema de memoria, un bus de datos conectado de forma operable entre el procesador controlador y la memoria, en la que el procesador controlador se comunica mediante el bus de datos con el subsistema de memoria para enviar y recibir valores para parámetros, a y desde el subsistema de memoria, y software almacenado en el subsistema de memoria, en la que el subsistema de memoria comprende al menos una tabla de datos, en la que los datos comprenden valores de un parámetro para al menos un conjunto de estaciones remotas, valores de la secuencia de entrenamiento, valores del número de ranura temporal y valores de la frecuencia de canal.

En otra realización, la presente solicitud de patente comprende medios e instrucciones para producir señales primera y segunda que comparten un canal, lo que comprende generar unos primeros datos y unos segundos datos, generar una primera secuencia de entrenamiento y una segunda secuencia de entrenamiento, combinar la primera secuencia de entrenamiento con los primeros datos para producir unos primeros datos combinados, combinar la segunda secuencia de entrenamiento con los segundos datos para producir unos segundos datos combinados, modular y transmitir tanto los primeros datos combinados como los segundos datos combinados, usando una misma frecuencia portadora y una misma ranura temporal para producir señales transmitidas primera y segunda, y usar ambas secuencias de entrenamiento en la misma ranura temporal en la misma frecuencia portadora en una misma célula, por parte de una estación base.

En otra realización, la presente solicitud de patente comprende medios e instrucciones para compartir señales en un único canal; lo que comprende configurar una nueva conexión, asignar una nueva ranura temporal si hay una ranura temporal no utilizada en una frecuencia de canal, selecciona una ranura temporal usada para la nueva conexión, a compartir con una conexión existente si no hay una ranura temporal no utilizada en la frecuencia de canal,

seleccionar un código distinto de secuencia de entrenamiento (y una correspondiente nueva secuencia de entrenamiento) para la nueva conexión si la ranura temporal usada en la frecuencia de canal ha sido seleccionada para la nueva conexión, a compartir con la conexión existente, y usar dichos ambos códigos de secuencia de entrenamiento 404, 405 en la misma ranura temporal 412 en la misma frecuencia de canal 411 en una misma célula, por parte de una estación base 114.

En otra realización, una razón de correlación cruzada, entre el código distinto de secuencia de entrenamiento y el código de secuencia de entrenamiento de la conexión existente, es baja.

En otra realización, la presente solicitud de patente comprende un aparato para producir señales primera y segunda que comparten un canal, lo que comprende una pluralidad de orígenes de datos, por lo cual se genera una pluralidad de datos, al menos un generador de secuencias con una pluralidad de salidas, por lo cual se genera una pluralidad de secuencias de entrenamiento, una pluralidad de combinadores, teniendo cada uno una pluralidad de entradas y al menos una salida, en donde una primera de dichas entradas está conectada de forma operable con uno de dichos orígenes de datos y una segunda de dichas entradas está conectada de forma operable con una de dichas salidas de dicho generador de secuencias, por lo cual al menos una secuencia de entrenamiento es combinada con al menos un dato, para producir al menos un dato combinado, y un modulador transmisor con una pluralidad de entradas y al menos una salida, por lo cual el modulador transmisor modula dichos datos combinados usando una primera frecuencia portadora y una primera ranura temporal, y emite una pluralidad de señales moduladas.

En otra realización, la presente solicitud de patente comprende una estación base que comprende un procesador controlador, una antena, un conmutador duplexador conectado de forma operable con la antena de la estación base, una interfaz receptora de usuario, conectada de forma operable con el conmutador duplexador, un demodulador receptor conectado de forma operable con la interfaz receptora de usuario, un decodificador de canal y un des-entrelazador conectado de forma operable con el demodulador receptor y el procesador controlador, una interfaz de controlador de estación base, conectada de forma operable con el procesador controlador, un codificador y entrelazador conectado de forma operable con el procesador controlador, un modulador transmisor conectado de forma operable con el codificador y entrelazador, un módulo de interfaz transmisora de usuario, conectado de forma operable entre dicho modulador transmisor y el conmutador duplexador, un bus de datos conectado de forma operable entre el procesador controlador y el decodificador de canal y el des-entrelazador, el demodulador receptor, la interfaz receptora de usuario, el modulador transmisor y la interfaz transmisora de usuario y el software almacenado en la memoria, en donde la memoria comprende al menos una tabla de datos, en donde los datos comprenden valores de un parámetro para al menos un conjunto de estaciones remotas, valores de códigos de secuencia de entrenamiento (correspondientes a una secuencia de entrenamiento), valores de números de ranura temporal y valores de frecuencia de canal.

El alcance adicional de la aplicabilidad de los presentes procedimiento y aparato devendrá evidente a partir de la siguiente descripción detallada, las reivindicaciones y los dibujos. Sin embargo, debería entenderse que la descripción detallada y los ejemplos específicos, si bien indican realizaciones preferidas de la invención, se dan solamente a modo de ilustración, ya que diversos cambios y modificaciones, dentro del espíritu y el alcance de la invención, devendrán evidentes a los expertos en la técnica.

**Breve descripción de los dibujos**

Las características, objetos y ventajas de la invención devendrán más evidentes a partir de la descripción detallada expuesta más adelante, cuando se considere conjuntamente con los dibujos adjuntos.

5 La Figura 1 muestra un diagrama de bloques de un transmisor y un receptor.

La Figura 2 muestra un diagrama de bloques de una unidad receptora y un demodulador.

La Figura 3 muestra formatos ejemplares de trama y de ráfaga en el GSM.

10

La Figura 4 muestra un espectro ejemplar en un sistema GSM.

La Figura 5 es una representación simplificada de un sistema de comunicaciones celulares;

15 la Figura 6 muestra una disposición de células que son parte de un sistema celular;

la Figura 7 muestra una disposición ejemplar de ranuras temporales para un sistema de comunicaciones de acceso múltiple por división del tiempo (TDMA);

20 la Figura 8A muestra un aparato para operar en un sistema de comunicación de acceso múltiple, para producir señales primera y segunda compartiendo un único canal;

la Figura 8B muestra un aparato para operar en un sistema de comunicación de acceso múltiple, para producir señales primera y segunda compartiendo un único canal y usando un combinador para combinar las señales

25 moduladas primera y segunda;

la Figura 9 de los dibujos adjuntos es un diagrama de flujo que divulga un procedimiento para usar el aparato mostrado en cualquiera de las Figuras 8, 10 u 11 de los dibujos adjuntos;

30 la Figura 10A muestra una realización ejemplar en la cual el procedimiento descrito por la Figura 9 residiría en el controlador de estación base;

la Figura 10B es un diagrama de flujo que divulga las etapas ejecutadas por el controlador de estación base de la Figura 10A;

35

la Figura 11 muestra una estación base en aspectos que ilustran el flujo de señales en una estación base;

la Figura 12 muestra disposiciones ejemplares para el almacenamiento de datos dentro de un subsistema de memoria que podría residir dentro de un controlador de estación base (BSC) de un sistema de comunicación celular.

40

La Figura 13 muestra una arquitectura ejemplar de receptor para una estación remota con la característica DARP de los presentes procedimiento y aparato;

la Figura 14 muestra parte de un sistema GSM adaptado para asignar el mismo canal a dos estaciones remotas;

la Figura 15 muestra un diagrama de flujo que divulga las etapas ejecutadas al usar las secuencias de entrenamiento complementarias de los presentes procedimiento y aparato;

5 la Figura 16 muestra una estación base con software almacenado en memoria que puede ejecutar los procedimientos divulgados en esta solicitud de patente;

la Figura 17 contiene un resumen de resultados de pruebas para una FER (Tasa de Errores de Trama) del 1% al aparear secuencias de entrenamiento heredadas con secuencias de entrenamiento del conjunto QCOM7 de los TSC (Códigos de Secuencia de Entrenamiento);  
10

la Figura 18 contiene un resumen de resultados de pruebas para una FER del 1% al aparear los TSC heredados con los TSC de QCOM8;

15 la Figura 19 es un gráfico de prestaciones al aparear el TSC0 de QCOM7 con el TSC0 heredado;

la Figura 20 es un gráfico de prestaciones al aparear el TSC1 de QCOM7 con el TSC1 heredado;

la Figura 21 es un gráfico de prestaciones al aparear el TSC2 de QCOM7 con el TSC2 heredado;  
20

la Figura 22 es un gráfico de prestaciones al aparear el TSC3 de QCOM7 con el TSC3 heredado;

la Figura 23 es un gráfico de prestaciones al aparear el TSC4 de QCOM7 con el TSC4 heredado;

25 la Figura 24 es un gráfico de prestaciones al aparear el TSC5 de QCOM7 con el TSC5 heredado;

la Figura 25 es un gráfico de prestaciones al aparear el TSC6 de QCOM7 con el TSC6 heredado;

la Figura 26 es un gráfico de prestaciones al aparear el TSC7 de QCOM7 con el TSC7 heredado;  
30

la Figura 27 es un gráfico de prestaciones al aparear el TSC0 de QCOM8 con el TSC0 heredado;

la Figura 28 es un gráfico de prestaciones al aparear el TSC1 de QCOM8 con el TSC1 heredado;

35 la Figura 29 es un gráfico de prestaciones al aparear el TSC2 de QCOM8 con el TSC2 heredado;

la Figura 30 es un gráfico de prestaciones al aparear el TSC3 de QCOM8 con el TSC3 heredado;

la Figura 31 es un gráfico de prestaciones al aparear el TSC4 de QCOM8 con el TSC4 heredado;  
40

la Figura 32 es un gráfico de prestaciones al aparear el TSC5 de QCOM8 con el TSC5 heredado;

la Figura 33 es un gráfico de prestaciones al aparear el TSC6 de QCOM8 con el TSC6 heredado; y

la Figura 34 es un gráfico de prestaciones al aparear el TSC7 de QCOM8 con el TSC7 heredado;

la Figura 35 es un diagrama de flujo que comprende las etapas ejecutadas por una estación base para identificar la capacidad de MUROS en una estación remota; y

5 la Figura 36 es un diagrama de flujo que comprende las etapas ejecutadas para señalar información de secuencias de entrenamiento a una estación remota.

### **Descripción detallada**

10 La descripción detallada expuesta a continuación con relación a los dibujos adjuntos está concebida como una descripción de realizaciones ejemplares de la presente invención, y no está concebida para representar las únicas realizaciones en las cuales la presente invención puede ser puesta en práctica. El término "ejemplar", usado en toda la extensión de esta descripción, significa "que sirve como ejemplo, instancia o ilustración", y no debería ser interpretado necesariamente como preferido o ventajoso sobre otras realizaciones. La descripción detallada incluye detalles específicos con el fin de proporcionar una comprensión exhaustiva de la presente invención. Sin embargo, será evidente para los expertos en la técnica que la presente invención puede ser puesta en práctica sin estos detalles específicos. En algunos casos, estructuras y dispositivos bien conocidos son mostrados en forma de diagrama de bloques, a fin de evitar oscurecer los conceptos de la presente invención.

20 La interferencia debida a otros usuarios limita las prestaciones de las redes inalámbricas. Esta interferencia puede tomar la forma, bien de interferencia desde células vecinas en la misma frecuencia, conocida como la CCI, expuesta anteriormente, o bien desde frecuencias vecinas en la misma célula, conocida como la ACI, también expuesta anteriormente.

25 La cancelación de interferencia de antena única (SAIC) se usa para reducir la Interferencia de Co-Canales (CCI). El Proyecto de Colaboración de 3ª Generación (3GPP) ha estandarizado las prestaciones de la SAIC. La SAIC es un procedimiento usado para combatir la interferencia. El 3GPP adoptó la técnica de prestaciones avanzadas de receptor de enlace descendente (DARP) para describir el receptor que aplica la SAIC.

30 La DARP aumenta la capacidad de red empleando factores de menor reutilización. Además, suprime la interferencia a la vez. La DARP opera en la parte de banda base de un receptor de una estación remota. Suprime la interferencia de canal adyacente y de co-canal que difieren del ruido general. La DARP está disponible en estándares del GSM anteriormente definidos (desde la versión Rel-6 en 2004) como una característica independiente de la versión, y es parte integral de la Rel-6 y especificaciones posteriores. Lo siguiente es una descripción de dos procedimientos de DARP. El primero es el procedimiento de detección / demodulación conjunta (JD). La JD usa el conocimiento de la estructura de señales del GSM en células adyacentes en redes móviles síncronas para desmodular una entre varias señales de interferencia, además de la señal deseada. La capacidad de la JD para extraer señales de interferencia permite la supresión de interferentes específicos de canales adyacentes. Además de desmodular señales de GMSK, la JD también puede usarse para desmodular señales de EDGE. La cancelación ciega de interferentes (BIC) es otro procedimiento usado en la DARP para desmodular la señal de GMSK. Con la BIC, el receptor no tiene ningún conocimiento de la estructura de cualquier señal interferente que pueda ser recibida a la vez que se recibe la señal deseada. Dado que el receptor está efectivamente "ciego" a todo interferente de canales adyacentes, el procedimiento intenta suprimir el componente interferente en su totalidad. La señal de GMSK es desmodulada a

partir de la portadora deseada por el procedimiento de BIC. La BIC es sumamente eficaz cuando se usa para los servicios de voz y datos modulados por GMSK, y puede ser usada en redes asíncronas.

5 Un ecualizador / detector 426 de estación remota, capacitado para DARP, de los presentes procedimiento y aparato también realiza la cancelación de CCI antes de la ecualización, detección, etc. El ecualizador / detector 426 en la Figura 2 proporciona datos desmodulados. La cancelación de CCI está normalmente disponible en una BS. Además, las estaciones remotas pueden o no estar capacitadas para la DARP. La red puede determinar si una estación remota está capacitada o no para la DARP en la etapa de asignación de recursos, un punto de partida de una llamada, para una estación remota del GSM (p. ej., una estación móvil).

10 Es deseable aumentar el número de conexiones activas con estaciones remotas que pueden ser gestionadas por una estación base. La Figura 5 de los dibujos adjuntos muestra una representación simplificada de un sistema de comunicaciones celulares 100. El sistema comprende las estaciones base 110, 111 y 114 y las estaciones remotas 123, 124, 125, 126 y 127. Los controladores de estaciones base 141 a 144 actúan para encaminar señales a y desde las distintas estaciones remotas 123 a 127, bajo control de los centros de conmutación móvil 151, 152. Los centros de conmutación móvil 151, 152 están conectados con una red telefónica conmutada pública (PSTN) 162. Aunque las estaciones remotas 123 a 127 son usualmente dispositivos móviles de mano, muchos dispositivos inalámbricos fijos y dispositivos inalámbricos capaces de gestionar datos también caen bajo el título general de estación remota 123 a 127.

20 Las señales que llevan, por ejemplo, datos de voz son transferidas entre cada una de las estaciones remotas 123 a 127, y otras estaciones remotas 123 a 127, por medio de los controladores de estaciones base 141 a 144, bajo el control de los centros de conmutación móvil 151, 152. Alternativamente, las señales que llevan, por ejemplo, datos de voz son transferidas entre cada una de las estaciones remotas 123 a 127, y otros equipos de comunicaciones de otras redes de comunicaciones, mediante la red telefónica conmutada pública 162. La red telefónica conmutada pública 162 permite que las llamadas sean encaminadas entre el sistema celular móvil 100 y otros sistemas de comunicación. Tales otros sistemas incluyen otros sistemas de comunicaciones celulares móviles 100 de distintos tipos, y conformes a distintos estándares.

30 Cada una de las estaciones remotas 123 a 127 puede ser atendida por una cualquiera entre un cierto número de estaciones base 110, 111, 114. Una estación remota 124 recibe tanto una señal transmitida por la estación base servidora 114 como señales transmitidas por las estaciones base no servidoras 110, 111 cercanas, y destinadas a servir a otras estaciones remotas 125.

35 Las potencias de las distintas señales provenientes de las estaciones base 110, 111, 114 son medidas periódicamente por la estación remota 124 e informadas al BSC 144, 114, etc. Si la señal proveniente de una estación base 110, 111 cercana se torna más potente que la de la estación base servidora 114, entonces el centro de conmutación móvil 152 actúa para hacer que la estación base 110 cercana se convierta en la estación base servidora, y actúa para hacer que la estación base servidora 114 se convierta en una estación base no servidora, y 40 traspasa la señal a la estación base 110 cercana. El traspaso se refiere al procedimiento de transferir una sesión de datos o una llamada en curso desde un canal conectado con la red central a otro.

En sistemas de comunicaciones móviles celulares, los recursos de radio están divididos entre un cierto número de canales. A cada conexión activa (por ejemplo, una llamada de voz) se adjudica un canal específico, con una



frecuencia de canal específica para la señal de enlace descendente (transmitida por la estación base 110, 111, 114 a una estación remota 123 a 127 y recibida por la estación remota 123 a 127), y un canal con una frecuencia específica de canal para la señal de enlace ascendente (transmitida por la estación remota 123 a 127 a la estación base 110, 111, 114, y recibida por la estación base 110, 111, 114). Las frecuencias para las señales de enlace descendente y de enlace ascendente son a menudo distintas, para permitir la transmisión y recepción simultánea y para reducir la interferencia entre señales transmitidas y las señales recibidas en la estación remota 123 a 127, o en la estación base 110, 111, 114.

Un procedimiento para que los sistemas celulares proporcionen acceso a muchos usuarios es la reutilización de frecuencias. La Figura 6 de los dibujos adjuntos muestra una disposición de células en un sistema de comunicaciones celulares que usa la reutilización de frecuencias. Este ejemplo específico tiene un factor de reutilización de 4:12, que representa 4 células: 12 frecuencias. Esto significa que las 12 frecuencias disponibles para una estación base son adjudicadas a las cuatro sedes de la estación base, etiquetadas con A a D, ilustradas en la FIG. 6. Cada sede está dividida en tres sectores (o células). Dicho de otra forma, una frecuencia es adjudicada a cada uno de los tres sectores de cada una de las 4 sedes, de modo que los 12 sectores (3 sectores / sede para 4 sedes) tengan distintas frecuencias. El patrón de reutilización de frecuencias se repite después de la cuarta célula. La FIG. 6 ilustra el patrón de repetición de células 210 del sistema, por el cual la estación base 110 pertenece a la célula A, la estación base 114 pertenece a la célula B, la estación base 111 pertenece a la célula C, y así sucesivamente. La estación base 110 tiene un área de servicio 220 que se solapa con las áreas de servicio 230 y 240 adyacentes, respectivamente, de las estaciones base 111 y 114 adyacentes. Las estaciones remotas 124, 125 son libres de deambular entre las áreas de servicio. Como se ha expuesto anteriormente, para reducir la interferencia de señales entre células, a cada célula se adjudica un conjunto de frecuencias de canal, donde cada frecuencia puede dar soporte a uno o más canales, de modo que a las células adyacentes se adjudiquen distintos conjuntos de frecuencias de canal. Sin embargo, dos células que sean no adyacentes pueden usar el mismo conjunto de frecuencias. La estación base 110 podría usar, por ejemplo, el conjunto A de adjudicaciones de frecuencias, que comprende las frecuencias  $f_1$ ,  $f_2$  y  $f_3$ , para comunicarse con las estaciones remotas 125 en su área de servicio 220. De manera similar, la estación base 114 podría usar, por ejemplo, el conjunto B de adjudicaciones de frecuencias, que comprende las frecuencias  $f_4$ ,  $f_5$  y  $f_6$ , para comunicarse con las estaciones remotas 124 en su área de servicio 240, y así sucesivamente. El área definida por el límite en negrilla 250 contiene un patrón de repetición de cuatro sedes. El patrón de repetición se repite en una disposición regular para el área geográfica atendida por el sistema de comunicaciones 100. Puede apreciarse que, aunque el presente ejemplo se repite después de 4 sedes, un patrón de repetición puede tener un número de sedes distinto a cuatro, y un número total de frecuencias distinto a 12.

Como se ha afirmado anteriormente con el GSM, cada frecuencia portadora es dividida usando el TDMA. El TDMA es una técnica de acceso múltiple orientada a proporcionar una capacidad aumentada. Al usar TDMA, cada frecuencia portadora es segmentada en intervalos llamados tramas. Cada trama es adicionalmente dividida en ranuras temporales adjudicables de usuarios. En el GSM, la trama está dividida en ocho ranuras temporales. De tal modo, ocho ranuras temporales consecutivas forman una trama de TDMA, con una duración de 4,615 ms.

Un canal físico ocupa una ranura temporal dentro de cada trama en una frecuencia específica. Las tramas de TDMA de una frecuencia portadora específica están numeradas, asignándose a cada usuario una o más ranuras temporales dentro de cada trama. Además, la estructura de tramas se repite, de modo que una asignación fija de TDMA constituye una o más ranuras que aparecen periódicamente durante cada trama temporal. De tal modo, cada

estación base puede comunicarse con una pluralidad de estaciones remotas 123 a 127 usando distintas ranuras temporales asignadas dentro de una única frecuencia de canal. Como se ha indicado anteriormente, las ranuras temporales se repiten periódicamente. Por ejemplo, un primer usuario puede transmitir en la 1ª ranura de cada trama de frecuencia  $f_1$ , mientras que un segundo usuario puede transmitir en la 2ª ranura de cada trama de frecuencia  $f_2$ .

5 Durante cada ranura temporal de enlace descendente, se da a la estación remota 123 a 127 acceso para recibir una señal transmitida por la estación base 110, 111, 114, y durante cada ranura temporal de enlace ascendente, se da a la estación base 110, 111, 114 acceso para recibir una señal transmitida por la estación remota 123 a 127. El canal para la comunicación con una estación móvil 123 a 127, por tanto, comprende tanto una frecuencia como una ranura temporal, para un sistema GSM. Igualmente, el canal para la comunicación con una estación base 110, 111, 114  
10 comprende tanto una frecuencia como una ranura temporal.

La Figura 7 muestra una disposición ejemplar de ranuras temporales para un sistema de comunicaciones de acceso múltiple por división del tiempo (TDMA). Una estación base 114 transmite señales de datos en una secuencia de ranuras temporales 30 numeradas, siendo cada señal solamente para una entre un conjunto de estaciones remotas  
15 123 a 127, y siendo cada señal recibida en la antena de todas las estaciones remotas 123 a 127 dentro del alcance de las señales transmitidas. La estación base 114 transmite todas las señales usando ranuras en una frecuencia de canal adjudicada. Por ejemplo, a una primera estación remota 124 podría adjudicarse una primera ranura temporal 3, y a una segunda estación remota 126 podría adjudicarse una segunda ranura temporal 5. La estación base 114 transmite, en este ejemplo, una señal para la primera estación remota 124 durante la ranura temporal 3 de la secuencia de ranuras temporales 30, y transmite una señal para la segunda estación remota 126 durante la ranura temporal 5 de la secuencia de ranuras temporales 30. Las estaciones remotas 124, 126 primera y segunda están  
20 activas durante sus respectivas ranuras temporales 3 y 5 de la secuencia 30 de ranuras temporales, para recibir las señales desde la estación base 114. Las estaciones remotas 124, 126 transmiten señales a la estación base 114 durante las correspondientes ranuras temporales 3 y 5 de la secuencia 31 de ranuras temporales en el enlace ascendente. Puede verse que las ranuras temporales para que transmita la estación base 114 (y para que reciban las estaciones remotas 124, 126) 30 están desplazadas en el tiempo con respecto a las ranuras temporales para que transmitan las estaciones remotas 124, 126 (y que reciba la estación base 114) 31.

Este desplazamiento en el tiempo de las ranuras temporales de transmisión y recepción es conocido como el  
30 duplexado por división del tiempo (TDD) que, entre otras cosas, permite que tengan lugar operaciones de transmisión y recepción en distintas instancias del tiempo.

Las señales de datos de voz no son las únicas señales a transmitir entre la estación base 110, 111, 114 y la estación remota 123 a 127. Un canal de control es usado para transmitir datos que controlan diversos aspectos de la comunicación entre la estación base 110, 111, 114 y la estación remota 123 a 127. Entre otras cosas, la estación  
35 base 110, 111, 114 usa el canal de control para enviar a la estación remota 123 a 127 un código de secuencia, o un código de secuencia de entrenamiento (TSC) que indica cuál, entre un conjunto de secuencias, usará la estación base 110, 111, 114 para transmitir la señal a la estación remota 123 a 127. En el GSM, se usa una secuencia de entrenamiento de 26 bits para la ecualización. Esta es una secuencia conocida que es transmitida en una señal en el  
40 medio de cada ráfaga de ranuras temporales.

Las secuencias son usadas por la estación remota 123 a 127: para compensar las degradaciones de canal que varían rápidamente en el tiempo; para reducir la interferencia desde otros sectores o células; y para sincronizar el receptor de la estación remota con la señal recibida. Estas funciones son realizadas por un ecualizador que es parte

del receptor de la estación remota 123 a 127. Un ecualizador 426 determina cómo la señal conocida de secuencia de entrenamiento transmitida es modificada por el desvanecimiento de trayecto múltiple. La ecualización puede usar esta información para extraer la señal deseada de los reflejos indeseados, construyendo un filtro inverso para extraer el resto de la señal deseada. Distintas secuencias (y códigos de secuencia asociados) son transmitidas por las distintas estaciones base 110, 111, 114, a fin de reducir la interferencia entre las secuencias transmitidas por las estaciones base 110, 111, 114 que están próximas entre sí.

Como se ha indicado anteriormente, con la DARP la estación remota 123 a 127 de los presentes procedimiento y aparato es capaz de usar la secuencia para distinguir la señal, transmitida a la misma por la estación base 110, 111, 114 que sirve a la estación remota 123 a 127, de otras señales indeseadas transmitidas por las estaciones base 110, 111, 114 no servidoras de otras células. Esto sigue siendo verdad mientras las amplitudes o niveles de potencia recibidos de las señales indeseadas estén por debajo de un umbral con respecto a la amplitud de la señal deseada. Las señales indeseadas pueden provocar interferencia a la señal deseada si tienen amplitudes por encima de este umbral. Además, el umbral puede variar de acuerdo a la capacidad del receptor de la estación remota 123 a 127. La señal interferente y la señal deseada (o querida) pueden llegar al receptor de la estación remota 123 a 127 simultáneamente si, por ejemplo, las señales desde las estaciones base 110, 111, 114, servidoras y no servidoras, comparten la misma ranura temporal para la transmisión.

Con referencia nuevamente a la Figura 5, en la estación remota 124, las transmisiones desde la estación base 110 para la estación remota 125 pueden interferir con las transmisiones desde la estación base 114 para la estación remota 124 (el trayecto de la señal interferente mostrado por la flecha discontinua 170). De manera similar, en la estación remota 125 las transmisiones desde la estación base 114 para la estación remota 124 pueden interferir con las transmisiones desde la estación base 110 para la estación remota 125 (el trayecto de la señal interferente mostrada por la flecha punteada 182).

Fila	Estación base que transmite la señal	Estación remota 1 que recibe la señal	Frecuencia de canal de la señal	Estación remota 2 para la cual está destinada la señal	Ranura temporal (TS) de enlace descendente de la señal	Código de secuencia de entrenamiento (TSC) de la señal	Nivel de potencia recibido en la estación remota 1	Categoría de la señal
1								
2	114	123	41	123	5	TSC 3	-40 dBm	Deseada
3	114	124	32	124	3	TSC 3	-82 dBm	Deseada
4	110	124	32	125	3	TSC 1	-81 dBm	Interferente
5								
6	114	125	32	124	3	TSC 3	-79 dBm	Interferente
7	110	125	32	125	3	TSC 1	-80 dBm	Deseada

Tabla 1

La Tabla 1 muestra valores ejemplares de parámetros para señales transmitidas por las dos estaciones base 110 y 114 ilustradas en la Figura 6. La información en las filas 3 y 4 de la Tabla 1 muestra que, para la estación remota 124, son recibidas tanto una señal deseada proveniente de una primera estación base 114 como una señal interferente indeseada, proveniente de una segunda estación base 110 y destinada a la estación remota 125, y las

dos señales recibidas tienen el mismo canal y similares niveles de potencia (-82 dBm y -81 dBm, respectivamente). De manera similar, la información en las filas 6 y 7 muestra que, para la estación remota 125, son recibidas tanto una señal deseada desde la segunda estación base 110 como una señal interferente indeseada desde la primera estación base 114, y destinada a la estación remota 124, y las dos señales recibidas tienen el mismo canal y  
5 similares niveles de potencia (-80 dBm y -79 dBm, respectivamente).

Cada estación remota 124, 125, por tanto, recibe tanto una señal deseada como una señal interferente indeseada, que tienen similares niveles de potencia, desde distintas estaciones base 114, 110, por el mismo canal (es decir, simultáneamente). Debido a que las dos señales llegan por el mismo canal y con similares niveles de potencia,  
10 interfieren entre sí. Esto puede producir errores en la demodulación y la decodificación de la señal deseada. Esta interferencia es la interferencia de co-canales expuesta anteriormente.

La interferencia de co-canales puede ser mitigada, en mayor medida que lo anteriormente posible, por el uso de las estaciones remotas 123 a 127, habilitadas para la DARP, las estaciones base 110, 111, 114 y los controladores 151,  
15 152 de estaciones base. Si bien las estaciones base 110, 111, 114 pueden ser capaces de recibir y desmodular simultáneamente dos señales de co-canal con similares niveles de potencia, la DARP permite a las estaciones remotas 123 a 127 tener, por medio de la DARP, una capacidad similar. Esta capacidad de la DARP puede ser implementada por medio de un procedimiento conocido como la cancelación de interferencia de antena única (SAIC), o por medio de un procedimiento conocido como la cancelación de interferencia de antena dual (DAIC).

El receptor de una estación remota 123 a 127, capacitada para la DARP, puede desmodular una señal deseada mientras rechaza una señal de co-canal indeseada, incluso cuando la amplitud de la señal indeseada de co-canal recibida es similar o mayor que la amplitud de la señal deseada. La característica de DARP funciona mejor cuando las amplitudes de las señales de co-canal recibidas son similares. Esta situación ocurriría habitualmente en sistemas  
20 existentes tales como el GSM, que no emplean todavía los presentes procedimiento y aparato, cuando cada una de las dos estaciones remotas 123 a 127, comunicándose cada una con una estación base 110, 111, 114 distinta, esté cerca de una frontera celular, donde las pérdidas de trayectos, desde cada estación base 110, 111, 114 a cada estación remota 123 a 127, son similares.

Una estación remota 123 a 127 que no esté capacitada para la DARP, por el contrario, solamente puede desmodular la señal deseada si la señal interferente no deseada de co-canal tiene una amplitud, o nivel de potencia, inferior a la amplitud de la señal deseada. En un ejemplo, puede ser al menos 8 dB menor. La estación remota 123 a 127 capacitada para la DARP, por lo tanto, puede tolerar una señal de co-canal de amplitud mucho mayor, con respecto a la señal deseada, de lo que puede tolerar la estación remota 123 a 127 que no tiene capacidad para la DARP.  
35

La razón de interferencia de co-canal (CCI) es la razón entre los niveles de potencia, o amplitudes, de las señales deseada y no deseada, expresada en dB. En un ejemplo, la razón de interferencia de co-canal podría ser, por ejemplo, de -6 dB (por lo cual el nivel de potencia de la señal deseada es 6 dB menor que el nivel de potencia de la señal interferente (o indeseada) de co-canal). En otro ejemplo, la razón puede ser de +6 dB (por lo cual el nivel de potencia de la señal deseada es 6 dB mayor que el nivel de potencia de la señal interferente (o indeseada) de co-canal). Para aquellas estaciones remotas 123 a 127 de los presentes procedimiento y aparato con buenas prestaciones de DARP, la amplitud de la señal interferente puede llegar a ser hasta 10 dB mayor que la amplitud de la señal deseada, y las estaciones remotas 123 a 127 pueden todavía procesar la señal deseada. Si la amplitud de  
40

## ES 2 572 143 T3

la señal interferente es 10 dB mayor que la amplitud de la señal deseada, la razón de interferencia de co-canal es de -10 dB.

5 La capacidad de DARP, según lo descrito anteriormente, mejora la recepción de señales de una estación remota 123 a 127 en presencia de la ACI o la CCI. Un nuevo usuario, con capacidad de DARP, rechazará mejor la interferencia proveniente de un usuario existente. El usuario existente, también con capacidad de DARP, haría lo mismo y no sentiría el impacto del nuevo usuario. En un ejemplo, la DARP funciona bien con la CCI en la gama entre 0 dB (igual nivel de interferencia de co-canal para las señales) y -6 dB (el co-canal es 6 dB más potente que la señal deseada o querida). De este modo, dos usuarios que utilicen el mismo ARFCN y la misma ranura temporal, 10 pero con distintos TSC asignados, recibirán buen servicio.

La característica de DARP permite a cada una de dos estaciones remotas 124 y 125, si ambas tienen habilitada la característica de la DARP; recibir señales deseadas desde dos estaciones base 110 y 114, teniendo las señales deseadas similares niveles de potencia, y a cada estación remota 124, 125 desmodular su señal deseada. De tal 15 modo, ambas estaciones remotas 124, 125, habilitadas para DARP, pueden usar el mismo canal simultáneamente para datos o voz.

La característica descrita anteriormente del uso de un único canal para dar soporte a dos llamadas simultáneas desde dos estaciones base 110, 111, 114 a dos estaciones remotas 123 a 127 está algo limitada en su aplicación en 20 la técnica anterior. Para usar la característica, las dos estaciones remotas 124, 125 están dentro del alcance de las dos estaciones base 114, 110 y cada una está recibiendo las dos señales en niveles similares de potencia. Para esta condición, habitualmente las dos estaciones remotas 124, 125 estarían cerca de la frontera celular, como se ha mencionado anteriormente.

25 Los presentes procedimiento y aparato permiten prestar soporte a dos o más llamadas simultáneas en el mismo canal (que consiste en una ranura temporal en una frecuencia portadora), comprendiendo cada llamada la comunicación entre una única estación base 110, 111, 114 y una entre una pluralidad de estaciones remotas 123 a 127, por medio de una señal transmitida por la estación base 110, 111, 114 y de una señal transmitida por la estación remota 123 a 127. Los presentes procedimiento y aparato proporcionan una aplicación nueva e inventiva 30 para la DARP. Como se ha indicado anteriormente, con la DARP; dos señales en la misma ranura temporal, en la misma frecuencia portadora, pueden ser distinguidas usando distintas secuencias de entrenamiento a niveles superiores de interferencia que antes de la DARP. Dado que la señal desde la BS 110, 111, 114 que no está siendo usada actúa como interferencia, la DARP filtra / suprime la señal indeseada (señal desde la BS 110, 111, 114 que no está siendo usada) por el uso de las secuencias de entrenamiento.

35 Los presentes procedimiento y aparato admiten el uso de dos o más secuencias de entrenamiento en la misma célula. En la técnica anterior, una de las secuencias de entrenamiento, la que no está asignada a la estación base 110, 111, 114, actuará solamente como interferencia, como también lo hace en el caso de Múltiples Usuarios en Una Ranura (MUROS) para al menos un receptor de estación móvil 123 a 127. Sin embargo, una diferencia clave es que 40 la señal indeseada para esa estación móvil es deseada por otra estación móvil 123 a 127 en la misma célula. En sistemas heredados, la señal indeseada es para una estación móvil 123 a 127 en otra célula. De acuerdo a los presentes procedimiento y aparato, ambas señales de secuencias de entrenamiento pueden ser usadas en la misma ranura temporal en la misma frecuencia portadora en la misma célula por la misma estación base 110, 111, 114. Dado que dos secuencias de entrenamiento pueden ser usadas en una célula, puede usarse el doble de canales de

comunicación en la célula. Al tomar una secuencia de entrenamiento que normalmente sería interferencia desde otra célula o sector (no vecinos), y permitir que una estación base 110, 111, 114 la use además de su secuencia de entrenamiento ya usada, se duplica el número de canales de comunicación.

- 5 La DARP, cuando es usada junto con los presentes procedimiento y aparato, habilita por tanto a una red del GSM para usar un co-canal ya en uso (es decir, el ARFCN que ya está en uso) para servir a usuarios adicionales. En un ejemplo, cada ARFCN puede ser usado para dos usuarios, para la voz a velocidad completa (FR), y 4 para la voz a media velocidad (HR). También es posible servir al tercero, o incluso al cuarto, usuario si las MS tienen excelentes prestaciones de DARP. A fin de servir a usuarios adicionales que utilizan el mismo ARFCN en la misma ranura temporal, la red transmite la señal de RF de los usuarios adicionales en la misma portadora, usando un desplazamiento distinto de fase, y asigna el mismo canal de tráfico (el mismo ARFCN y ranura temporal que está en uso) al usuario adicional, usando un TSC distinto. Las ráfagas son moduladas con la secuencia de entrenamiento correspondiente al TSC en consecuencia. Una MS capacitada para la DARP puede detectar la señal querida o deseada. Es posible añadir los usuarios tercero y cuarto de la misma manera en que lo fueran los usuarios primero y segundo.

La Figura 8A de los dibujos adjuntos muestra un aparato para operar en un sistema de comunicación de acceso múltiple, para producir señales primera y segunda que comparten un único canal. Un primer origen de datos 401 y un segundo origen de datos 402 (para una estación remota 123 a 127 primera y segunda) producen los primeros datos 424 y los segundos datos 425, para su transmisión. Un generador de secuencias 403 genera una primera secuencia 404 y una segunda secuencia 405. Un primer combinador 406 combina la primera secuencia 404 con los primeros datos 424, para producir los primeros datos combinados 408. Un segundo combinador 407 combina la segunda secuencia 405 con los segundos datos 425, para producir los segundos datos combinados 409.

- 25 Los datos combinados 408, 409 primero y segundo son ingresados a un modulador transmisor 410 para modular ambos datos combinados 408, 409 primero y segundo, usando una primera frecuencia portadora 411 y una primera ranura temporal 412. En este ejemplo, la frecuencia portadora puede ser generada por un oscilador 421. El modulador transmisor emite una primera señal modulada 413 y una segunda señal modulada 414 a una interfaz de usuario 415 de RF. La interfaz de usuario de RF procesa las señales moduladas 413, 414 primera y segunda, aumentando su frecuencia desde la banda base hasta una frecuencia de RF (frecuencia de radio). Las señales con frecuencia aumentada son enviadas a las antenas 416 y 417, donde son respectivamente transmitidas.

Las señales moduladas primera y segunda pueden ser combinadas en un combinador antes de ser transmitidas. El combinador 422 puede ser parte, bien del modulador transmisor 410, o bien de la interfaz de usuario 415 de RF, o bien ser un dispositivo independiente. Una única antena 416 proporciona medios para transmitir las señales combinadas, primera y segunda, por radiación. Esto está ilustrado en la FIG. 8B.

La Figura 9 de los dibujos adjuntos muestra un procedimiento para usar los aparatos para operar en un sistema de comunicación de acceso múltiple, para producir señales primera y segunda que compartan un único canal mostrado en las Figuras 8A y 8B. El procedimiento incluye adjudicar una frecuencia de canal específica y una ranura temporal específica, para que las use una estación base 110, 111, 114, para transmitir a una pluralidad de estaciones remotas 123 a 127, por lo cual es asignada una secuencia de entrenamiento distinta para cada estación remota 123 a 127. Así, en un ejemplo, este procedimiento puede ser ejecutado en el controlador de estación base 151, 152. En otro ejemplo, este procedimiento puede ser ejecutado en una estación base 110, 111, 114.

A continuación del inicio del procedimiento 501, se toma una decisión en la etapa 502, en cuanto a si configurar o no una nueva conexión entre la estación base 110, 111, 114 y una estación remota 123 a 127. Si la respuesta es NO, entonces el procedimiento retrocede al bloque inicial 501 y se repiten las etapas anteriores. Cuando la respuesta es

5 Sí, se establece una nueva conexión. Luego, en el bloque 503, se toma una decisión en cuanto a si hay o no un canal no usado (es decir, una ranura temporal no usada para cualquier frecuencia de canal). Si hay una ranura temporal no usada en una frecuencia de canal, usada o no usada, entonces se adjudica una nueva ranura temporal en el bloque 504. El procedimiento luego retrocede al bloque 501 de inicio y se repiten las etapas anteriores.

10 Cuando, eventualmente, ya no haya una ranura temporal no usada (porque todas las ranuras temporales estén usadas para las conexiones), la respuesta a la pregunta del bloque 503 es NO, y el procedimiento avanza al bloque 505. En el bloque 505, se selecciona una ranura temporal usada para que la nueva conexión la comparta con una conexión existente, de acuerdo a un conjunto de primeros criterios. Puede haber una amplia variedad de criterios. Por ejemplo, un criterio podría ser que una ranura temporal puede ser seleccionada si tiene poco tráfico. Otro criterio

15 puede ser que la ranura temporal ya esté usada por no más de una estación remota 123 a 127. Puede apreciarse que habrá otros posibles criterios, en base a los procedimientos de planificación de red empleados, y los criterios no están limitados a esos dos ejemplos.

Habiendo sido seleccionada una ranura temporal usada en una frecuencia de canal, para que la nueva conexión la comparta con una conexión existente, un TSC para la nueva conexión es luego seleccionado en el bloque 506 de acuerdo a un conjunto de segundos criterios. Estos segundos criterios pueden incluir algunos de los criterios usados para la selección de la ranura temporal en el bloque 505, u otros criterios. Un criterio es que el TSC no haya sido usado todavía por la célula o el sector para el canal que comprende la ranura temporal usada. Otro criterio podría ser que el TSC no esté usado en ese canal por una célula o sector cercanos. El procedimiento luego retrocede al

20 bloque 501 de inicio y se repiten las etapas anteriores.

25

La Figura 10A de los dibujos adjuntos muestra un ejemplo en el cual el procedimiento descrito por la Figura 9 residiría en el controlador de estación base 600. Dentro del controlador de estación base 600 residen el procesador controlador 660 y el subsistema de memoria 650. Las etapas del procedimiento pueden estar almacenadas en el software 680 en la memoria 685 en el subsistema de memoria 650, o dentro del software 680 en la memoria 685 residente en el procesador controlador 660, o dentro del software 680 de la memoria 685 en el controlador de estación base 600, o dentro de algún otro procesador de señales digitales (DSP), o en otras formas de hardware. El controlador de estación base 600 está conectado con el centro de conmutación móvil 610 y también con las estaciones base 620, 630 y 640, según lo mostrado por la Figura 10A.

30

35

Mostradas dentro del subsistema de memoria 650 hay partes de tres tablas de datos 651, 652, 653. Cada tabla de datos almacena valores de un parámetro para un conjunto de estaciones remotas 123, 124, indicadas por la columna etiquetada con MS. La tabla 651 almacena valores del código de secuencia de entrenamiento. La tabla 652 almacena valores para el número TS de ranura temporal. La tabla 653 almacena valores de la frecuencia CHF de canal. Puede apreciarse que las tablas de datos, alternativamente, podrían estar dispuestas como una única tabla multidimensional, o varias tablas de dimensiones distintas a las mostradas en la Figura 10A.

40

El procesador controlador 660 se comunica, mediante el bus de datos 670, con el subsistema de memoria 650, a fin de enviar y recibir valores para parámetros a / desde el subsistema de memoria 650. Dentro del procesador

controlador 660 están contenidas funciones que incluyen una función 661 para generar un comando de concesión de acceso, una función 662 para enviar un comando de concesión de acceso a una estación base 620, 630, 640, una función 663 para generar un mensaje de asignación de tráfico y una función 664 para enviar un mensaje de asignación de tráfico a una estación base 620, 630 o 640. Estas funciones pueden ser ejecutadas usando el software 680 almacenado en la memoria 685.

Dentro del procesador controlador 660, o en otra parte en el controlador de estación base 600, también puede haber una función 665 de control de potencia, para controlar el nivel de potencia de una señal transmitida por una estación base 620, 630 o 640.

Puede apreciarse que las funciones mostradas como incluidas dentro del controlador de estación base 600, esto es, el subsistema de memoria 650 y el procesador controlador 660, también podrían residir en el centro de conmutación móvil 610. Igualmente, algunas de, o todas, las funciones descritas como formando parte del controlador de estación base 600 podrían residir igualmente bien en una o más de las estaciones base 620, 630 o 640.

La Figura 10B es un diagrama de flujo que divulga las etapas ejecutadas por el controlador de estación base 600. Al adjudicar un canal a una estación remota 123, 124 (p. ej., la estación remota MS 23), por ejemplo, cuando la estación remota 123 solicita servicio, la estación base 620, 630, 640 que desea dar servicio a la estación remota 123, 124 envía al controlador de estación base 600 un mensaje de solicitud de una asignación de canal. El procesador controlador 660, al recibir el mensaje de solicitud en la etapa 602, mediante el bus de datos 670, determina si se requiere una nueva conexión. Si la respuesta es NO, entonces el procedimiento retrocede al bloque 601 de inicio y se repiten las etapas anteriores. Cuando la respuesta es SÍ, se inicia un nuevo establecimiento de conexión. Luego, en el bloque 603, se toma una decisión en cuanto a si hay o no un canal no usado (es decir, una ranura temporal no usada para cualquier frecuencia de canal). Si hay una ranura temporal no usada en una frecuencia de canal, usada o no usada, entonces se adjudica una nueva ranura temporal en el bloque 604. El procedimiento retrocede entonces al bloque 601 de inicio y se repiten las etapas anteriores.

Por otra parte, si el procesador controlador 660 determina que no hay una ranura temporal no usada en ninguna frecuencia de canal, selecciona una ranura temporal usada. Véase la etapa 605 de la FIG. 10B. La selección podría estar basada en el acceso al subsistema de memoria 650, o a otra memoria 685, para obtener información sobre criterios tales como el uso actual de ranuras temporales, y si ambas, o solamente una de las, estaciones remotas 123, 124 están habilitadas para DARP. El procesador controlador 660 selecciona una ranura temporal usada, y selecciona un código de secuencia de entrenamiento para la ranura temporal. Véase la etapa 606 de la FIG. 10B. Dado que la ranura temporal ya está usada, esta será la segunda secuencia de entrenamiento seleccionada para esa ranura temporal.

A fin de aplicar los criterios para seleccionar una ranura temporal, el procesador controlador 660 accede a la memoria 650 mediante el bus de datos 670, o accede a otra memoria 685, para obtener información, por ejemplo, información acerca de la adjudicación actual de ranuras temporales, o de secuencias de entrenamiento, o ambas, y sobre si las estaciones remotas 123, 124 tienen o no capacidad de DARP. El procesador controlador 660 genera entonces un comando (661 o 663) y envía el comando (662 o 664) a la estación base 620 para asignar una frecuencia de canal, una ranura temporal y una secuencia de entrenamiento a la estación remota 123. El procedimiento luego retrocede al bloque 601 de inicio y se repiten las etapas anteriores.



La Figura 11 de los dibujos adjuntos muestra el flujo de señales en una estación base 620, 920. La interfaz 921 del controlador de estación base se comunica, mediante el enlace de comunicaciones 950, con un controlador de estación base 600. El enlace de comunicaciones 950 podría ser un cable de datos o un enlace de RF, por ejemplo. El procesador controlador 960 se comunica con, y controla, mediante el bus de datos 970, los componentes receptores 922, 923 y 924, y los componentes transmisores 927, 928 y 929. El procesador controlador 960 se comunica, mediante el bus de datos 980, con la interfaz 921 del BSC. El bus de datos 970 podría comprender solamente un bus, o varios buses, y podría ser parcialmente o totalmente bidireccional. Los buses de datos 970 y 980 podrían ser el mismo bus.

En un ejemplo, un mensaje que solicita la concesión de un canal es recibido desde una estación remota 123, 124 en una señal codificada, modulada e irradiada en la antena 925 de la estación base, y es ingresado al conmutador duplexador 926. La señal pasa desde el puerto de recepción del conmutador duplexador 926 a la interfaz de usuario 924 del receptor, que acondiciona la señal (por ejemplo, por medio de la reducción de frecuencia, el filtrado y la amplificación). El demodulador receptor 923 desmodula la señal acondicionada y emite la señal desmodulada al descodificador de canal y desintercalador 922, que descodifica y desintercala la señal desmodulada y emite los datos resultantes al procesador controlador 960. El procesador controlador 960 obtiene de los datos resultantes el mensaje que solicita la concesión de un canal. El procesador controlador 960 envía el mensaje, mediante la interfaz 921 del controlador de estación base, a un controlador de estación base 600. El controlador de estación base 600 actúa luego para conceder, o no conceder, un canal a la estación remota 23, 24, ya sea autónomamente o bien junto con el centro de conmutación móvil 610.

El controlador de estación base 600 genera y envía comandos de concesión de acceso, y otras señales de comunicación digital, o tráfico, para las estaciones remotas 123, 124, por ejemplo, mensajes de asignación, a la interfaz 921 del BSC, mediante el enlace de comunicaciones 950. Las señales son luego enviadas, mediante el bus de datos 980, al procesador controlador 960. El procesador controlador 960 emite señales, para las estaciones remotas 123, 124, al codificador e intercalador 929, y las señales codificadas e intercaladas pasan luego al modulador transmisor 928. Puede verse en la Figura 11 que hay varias señales ingresadas al modulador transmisor 928, siendo cada señal para una estación remota 123, 124. Estas diversas señales pueden ser combinadas dentro del modulador transmisor 928 para proporcionar una señal modulada combinada que tenga componentes I y Q, según se muestra en la Figura 11. Sin embargo, la combinación de las diversas señales, alternativamente, podría ser realizada después de la modulación dentro del módulo de interfaz de usuario 927 del transmisor, y / o en otras etapas dentro de la cadena de transmisión. La señal combinada modulada es emitida desde la interfaz de usuario 927 del transmisor e ingresada al puerto de transmisión del conmutador duplexador 926. La señal es luego emitida, mediante el puerto común, o de antena, del conmutador duplexador 926, a la antena 925, para su transmisión.

En otro ejemplo, un segundo mensaje desde una segunda estación remota 123, 124, que solicita la concesión de un canal, es recibido en una segunda señal recibida en la antena de estación base 925. La segunda señal recibida es procesada como se ha descrito anteriormente, y la solicitud de concesión de un canal es enviada, en la segunda señal recibida y procesada, al controlador de estación base 600.

El controlador de estación base 600 genera y envía a la estación base 620, 920 un segundo mensaje de concesión de acceso, según lo descrito anteriormente, y la estación base 620, 920 transmite una señal que comprende el segundo mensaje de concesión de acceso, según lo descrito anteriormente, para la estación remota 123, 124.

La Figura 12 de los dibujos adjuntos muestra disposiciones ejemplares para el almacenamiento de datos dentro de un subsistema de memoria 650, que podría residir dentro de un controlador de estación base (BSC) 600 de los presentes procedimiento y aparato del sistema de comunicación celular 100. La tabla 1001 de la Figura 12 es una tabla de valores de frecuencias de canal asignadas a las estaciones remotas 123 a 127, estando numeradas las estaciones remotas 123 a 127. La tabla 1002 es una tabla de valores de ranuras temporales, en la cual los números 123 a 127 de estaciones remotas se muestran con respecto al número de ranura temporal. Puede verse que la ranura temporal número 3 está asignada a las estaciones remotas 123, 124 y 229. De manera similar, la tabla 1003 muestra una tabla de datos de adjudicación de secuencias de entrenamiento (TSC) a las estaciones remotas 123 a 127.

La tabla 1005 de la Figura 12 muestra una tabla ampliada de datos que es multidimensional, para incluir todos los parámetros mostrados en las tablas 1001, 1002 y 1003 recientemente descritas. Se apreciará que la parte de la tabla 1005 mostrada en la Figura 12 es solamente una pequeña parte de la tabla completa que se usaría. La tabla 1005 muestra además la adjudicación de conjuntos de adjudicaciones de frecuencias, correspondiendo cada conjunto de adjudicaciones de frecuencias a un conjunto de frecuencias usadas en un sector específico de una célula, o en una célula. En la Tabla 1005, el conjunto f1 de adjudicaciones de frecuencias está asignado a todas las estaciones remotas 123 a 127 mostradas en la tabla 1005 de la Figura 12. Se apreciará que otras partes de la Tabla 1005, que no se muestran, mostrarán los conjuntos f2, f3, etc., de adjudicaciones de frecuencias, asignados a otras estaciones remotas 123 a 127. La cuarta fila de datos no muestra ningún valor, sino puntos repetidos que indican que hay muchos valores posibles no mostrados entre las filas 3 y 5 de los datos en la tabla 1001.

#### Desplazamiento de fase

La fase absoluta de la modulación, para las dos señales transmitidas por la estación base 110, 111, 114, puede no ser idéntica. A fin de servir a usuarios adicionales usando el mismo canal (co-TCH), además de proporcionar más de un TSC, la red puede desplazar en fase los símbolos de la señal de RF de la nueva estación remota de co-canal (co-TCH), con respecto a la(s) estación(es) remota(s) de co-TCH existente(s). Si es posible, la red puede controlarlas con un desplazamiento de fase con separaciones uniformemente distribuidas, mejorando de tal modo las prestaciones del receptor. Por ejemplo, el desplazamiento de fase de la frecuencia portadora (con un ARFCN específico) para dos usuarios estaría separado por 90 grados y, para tres usuarios, por 60 grados. El desplazamiento de fase de la portadora (ARFCN) para cuatro usuarios estaría separado por 45 grados. Como se ha indicado anteriormente, los usuarios usarán distintos TSC. Cada MS 123 a 127 adicional de los presentes procedimiento y aparato tiene asignado un TSC distinto, y usa su propio TSC y la característica de DARP para obtener sus propios datos de tráfico.

De tal modo, para prestaciones mejoradas de la DARP, las dos señales destinadas a las dos estaciones móviles distintas (estaciones remotas) 123, 124 pueden, idealmente, estar desplazadas en fase en  $\pi / 2$  para su respuesta de impulso de canal, pero un valor menor que este también proporcionará prestaciones adecuadas.

Cuando a las estaciones remotas 123, 124 primera y segunda se asigna el mismo canal (es decir, la misma ranura temporal en la misma frecuencia de canal), las señales pueden, preferiblemente, ser transmitidas a las dos estaciones remotas 123, 124 (usando distintas secuencias de entrenamiento, según lo descrito anteriormente) de modo que el modulador 928 module las dos señales en un desplazamiento de fase de 90 grados entre sí, reduciendo así adicionalmente la interferencia entre las señales debida a la diversidad de fases. Así, por ejemplo,

cada una de las muestras I y Q que emergen del modulador 928 podría representar a una de las dos señales, estando las señales separadas por una fase de 90 grados. El modulador 928 introduce de ese modo una diferencia de fase entre las señales para las dos estaciones remotas 123, 124.

- 5 En el caso de varias estaciones remotas 123, 124 que comparten el mismo canal, pueden ser generados múltiples conjuntos de muestras I y Q con distintos desplazamientos. Por ejemplo, si hay una tercera señal para una tercera estación remota 123, 124 en el mismo canal, el modulador 928 introduce desplazamientos de fase, preferiblemente, de 60 grados y de 120 grados, para las señales segunda y tercera, con respecto a la fase de la primera señal, y las muestras I y Q resultantes representan a las tres señales. Por ejemplo, las muestras I y Q podrían representar la
- 10 suma vectorial de las tres señales.

De esta manera, el modulador transmisor 928 proporciona medios en la estación base 620, 920 para introducir una diferencia de fase entre señales simultáneas, que usan la misma ranura temporal en la misma frecuencia, y destinadas a distintas estaciones remotas 123, 124. Tales medios pueden ser proporcionados de otras maneras. Por

15 ejemplo, señales individuales pueden ser generadas en el modulador 928, y las señales analógicas resultantes pueden ser combinadas en la interfaz de usuario 927 del transmisor, haciendo pasar una de ellas a través de un elemento de desplazamiento de fase y sumando luego sencillamente las señales desplazadas en fase y las no desplazadas en fase.

20 Aspectos del control de potencia

La Tabla 2 a continuación muestra valores ejemplares de la frecuencia de canal, la ranura temporal, la secuencia de entrenamiento y el nivel de potencia de señal recibida, para señales transmitidas por las dos estaciones base 110 y 114, según se muestra en la Figura 5, y recibidas por las estaciones remotas 123 a 127.

25

Fila	ESTACIÓN BASE que transmite la señal	Estación remota 1 que recibe la señal	Estación Base 1 que sirve a la Estación Remota 1	Estación remota para la cual está destinada a la señal	Frecuencia de canal	Secuencia de Entrenamiento de enlace descendente	TSC	Nivel de potencia de señal recibido en la Estación Móvil	Categoría de la señal
1			1						
2	114	126	114	126	32	5	TSC 3	-33 dBm	Deseada
3	114	123	114	123	32	3	TSC 2	-67 dBm	Deseada
4	114	124	114	124	32	3	TSC 3	-102 dBm	Deseada
5	114	123	114	124	32	3	TSC 3	-67 dBm	Interferente
6	114	124	114	123	32	3	TSC 2	-102 dBm	Interferente

## ES 2 572 143 T3

7	114	125	110	124	32	3	TSC 3	-105 dBm	Interferente
8	110	124	114	125	32	3	TSC 1	-99 dBm	Interferente
9	110	125	110	125	32	3	TSC 1	-101 dBm	Deseada
10	110	127	110	127	32	3	TSC 4	-57 dBm	Deseada

Tabla 2

Las filas 3 y 4 de la Tabla 2, delineadas por un rectángulo en negrilla, muestran tanto a la estación remota 123 como a la estación remota 124 usando una frecuencia de canal con índice 32, y usando la ranura temporal 3 para recibir una señal desde la estación base 114, pero con distintas secuencias de entrenamiento adjudicadas, TSC2 y TSC3, respectivamente. De manera similar, las filas 9 y 10 también muestran la misma frecuencia de canal y ranura temporal, usadas para que dos estaciones remotas 125, 127 reciban señales desde la misma estación base 110. Puede verse que, en cada caso, los niveles de potencia de las señales deseadas, recibidas por la estación remota 125, 127, son esencialmente distintas para las dos estaciones remotas 125, 127. Las filas destacadas 3 y 4 de la Tabla 3 muestran que la estación base 114 transmite una señal para la estación remota 123 y también transmite una señal para la estación remota 124. El nivel de potencia recibido en la estación remota 123 es de -67 dBm, mientras que el nivel de potencia recibido en la estación remota 124 es de -102 dBm. Las filas 9 y 10 de la Tabla 3 muestran que la estación base 110 transmite una señal para la estación remota 125 y también transmite una señal para la estación remota 127. El nivel de potencia recibido en la estación remota 125 es de -101 dBm, mientras que el nivel de potencia recibido en la estación remota 127 es de -57 dBm. La gran diferencia en el nivel de potencia, en cada caso, podría deberse a las distintas distancias de las estaciones remotas 125, 127 desde la estación base 110. Alternativamente, la diferencia en los niveles de potencia podría deberse a distintas pérdidas de trayecto o a distintas magnitudes de la cancelación de múltiples trayectos de las señales, entre la estación base que transmite las señales y la estación remota que recibe las señales, para una estación remota en comparación con la otra estación remota.

Aunque esta diferencia en el nivel de potencia recibido para una estación remota, en comparación con la otra estación remota, no es deliberada y no es ideal para la planificación celular, no compromete el funcionamiento de los presentes procedimiento y aparato.

Una estación remota 123 a 127 con capacidad para DARP puede desmodular exitosamente cualquiera de las dos señales de co-canal, simultáneamente recibidas, mientras las amplitudes o niveles de potencia de las dos señales sean similares en la antena de la estación remota 123 a 127. Esto es alcanzable si ambas señales son transmitidas por la misma estación base 110, 111, 114 y (podrían tener más de una antena, p. ej., una por señal) los niveles de potencia de las dos señales transmitidas son esencialmente el mismo, porque entonces cada estación remota 123 a 127 recibe las dos señales con esencialmente el mismo nivel de potencia (digamos, dentro de una diferencia de hasta 6 dB entre sí). Las potencias transmitidas son similares, bien si la estación base 110, 111, 114 está dispuesta para transmitir las dos señales a niveles similares de potencia, o bien si la estación base 110, 111, 114 transmite ambas señales a un nivel fijo de potencia. Esta situación puede ser ilustrada por una referencia adicional a la Tabla 2 y por referencia a la Tabla 3.

Mientras la Tabla 2 muestra a las estaciones remotas 123, 124 recibiendo desde la estación base 114 señales con niveles de potencia esencialmente distintos, mirando con más cuidado puede verse que, según lo mostrado por las filas 3 y 5 de la Tabla 2, la estación remota 123 recibe dos señales desde la estación base 114 en el mismo nivel de potencia (-67 dBm), siendo una señal una señal deseada destinada para la estación remota 123, y siendo la otra señal una señal indeseada que está destinada a la estación remota 124. Los criterios para que una estación remota 123 a 127 reciba señales con similares niveles de potencia se muestran así como satisfechos en este ejemplo. Si la estación móvil 123 tiene un receptor de DARP, en este ejemplo, puede por tanto desmodular la señal deseada y rechazar la señal indeseada.

De manera similar, puede verse, inspeccionando las filas 4 y 6 de la Tabla 2 (anterior), que la estación remota 124 recibe dos señales que comparten el mismo canal y que tienen el mismo nivel de potencia (-102 dBm). Ambas señales son procedentes de la estación base 114. Una de las dos señales es la señal deseada para la estación remota 124 y la otra señal es la señal indeseada, que está destinada para su uso por la estación remota 123.

Para ilustrar adicionalmente los conceptos anteriores, la Tabla 3 es una versión alterada de la Tabla 2, en la cual las filas de la Tabla 2 están sencillamente reordenadas. Puede verse que cada una de las estaciones remotas 123 y 124 recibe, desde una estación base 114, dos señales, una señal deseada y una señal indeseada, con el mismo canal y similares niveles de potencia. Además, la estación remota 125 recibe, desde dos estaciones base 110, 114 distintas, dos señales, una señal deseada y una señal indeseada, con el mismo canal y similares niveles de potencia.

ES 2 572 143 T3

Fila	ESTACIÓN BASE que transmite la señal	Estación remota 1 que recibe la señal	Estación Base 1 que sirve a la Estación Remota 1	Estación remota para la cual está destinada la señal	Frecuencia de canal	Secuencia de Entrenamiento de enlace descendente	TSC	Nivel de potencia de señal recibido en la Estación Móvil	Categoría de la señal
1									
2	114	126	114	126	32	5	TSC 3	-33 dBm	Deseada
3	114	123	114	123	32	3	TSC 2	-67 dBm	Deseada
4	114	123	114	124	32	3	TSC 3	-67 dBm	Interferente
5									
6	114	124	114	123	32	3	TSC 2	-102 dBm	Interferente
7	114	124	114	124	32	3	TSC 3	-102 dBm	Deseada
8	110	124	114	125	32	3	TSC 1	-99 dBm	Interferente
9									
10	114	125	110	124	32	3	TSC 3	-105 dBm	Interferente
11	110	125	110	125	32	3	TSC 1	-101 dBm	Deseada
	110	127	110	127	32	3	TSC 4	-57 dBm	Deseada

Tabla 3

- 5 El aparato y procedimiento descritos anteriormente han sido simulados y se ha hallado que el procedimiento funciona bien en un sistema GSM. El aparato descrito anteriormente y mostrado en las figuras 8A, 8B, 10A, 11 y 12 podría ser parte de una estación base 110, 111, 114 de un sistema GSM, por ejemplo.
- 10 De acuerdo a otro aspecto de los presentes procedimiento y aparato, es posible que una estación base 110, 111, 114 mantenga una llamada con dos estaciones remotas 123 a 127 usando el mismo canal, de modo que una primera estación remota 123 a 127 tenga un receptor habilitado para DARP y una segunda estación remota 123 a 127 no tenga un receptor habilitado para DARP. Las amplitudes de las señales recibidas por las dos estaciones remotas 124 a 127 están dispuestas para diferir en una cantidad que esté dentro de una gama de valores; en un ejemplo, puede estar entre 8 dB y 10 dB, y también están dispuestas de modo que la amplitud de la señal destinada
- 15

a la estación remota habilitada para DARP sea inferior a la amplitud de la señal destinada a la estación remota 124 a 127 no habilitada para DARP.

Un móvil habilitado para MUROS, o no habilitado para MUROS, puede tratar su señal no deseada como  
 5 interferencia. Sin embargo, para el caso de MUROS, ambas señales pueden ser tratadas como señales deseadas en una célula. Una ventaja de las redes habilitadas para MUROS (p. ej., BS y BSC) es que la BS 110, 111, 114 puede usar dos o más secuencias de entrenamiento por ranura temporal, en lugar de solamente una, de modo que ambas señales puedan ser tratadas como señales deseadas. La BS 110, 111, 114 transmite las señales en amplitudes adecuadas, a fin de que cada móvil de los presentes procedimiento y aparato reciba su propia señal a  
 10 una amplitud lo bastante alta, y que las dos señales mantengan una razón de amplitud tal que puedan ser detectadas las dos señales correspondientes a las dos secuencias de entrenamiento. Esta característica puede ser implementada usando software almacenado en la memoria en la BS 110, 111, 114 o el BSC 600. Por ejemplo, las MS 123 a 127 son seleccionadas para el apareamiento en base a sus pérdidas de trayecto, y en base a la disponibilidad del canal de tráfico existente. Sin embargo, la característica de MUROS aún puede funcionar si las  
 15 pérdidas de trayecto son muy distintas entre un móvil y el otro móvil 123 a 127. Esto puede ocurrir cuando un móvil 123 a 127 está mucho más lejos de la BS 110, 111, 114.

Con respecto al control de potencia, hay distintas combinaciones posibles de apareamientos. Ambas MS 123 a 127 pueden estar capacitadas para la DARP, o estar solamente una capacitada para la DARP. En ambos casos, las  
 20 amplitudes o los niveles de potencia recibidos en los móviles 123 a 127 pueden estar dentro de diferencias de hasta 10 dB entre sí, y lo mismo vale para la MS 2. Sin embargo, si solamente una MS está capacitada para la DARP, una restricción adicional es que el móvil 123 a 127 no capacitado para la DARP tenga su primera señal querida (o deseada) mayor que la segunda señal (en un ejemplo, al menos 8 dB mayor que la segunda señal). El móvil 123 a 127 capacitado para la DARP recibe su segunda señal, no más que un umbral inferior por debajo de la primera señal  
 25 (en un ejemplo, no es inferior a 10 dB). Por tanto, en un ejemplo, la razón de amplitud puede estar entre 0 dB y  $\pm 10$  dB para las estaciones remotas 123 a 127 capacitadas para el caso DARP / DARP, o ser una señal, entre 8 dB y 10 dB mayor, para el caso no-DARP / DARP, a favor del móvil no capacitado para la DARP. Además, es preferible para la BS 110, 111, 114 transmitir las dos señales, de modo que cada MS 123 a 127 reciba su señal deseada por encima de su límite de sensibilidad. (En un ejemplo, está al menos 6 dB por encima de su límite de sensibilidad).  
 30 Entonces, si una MS 123 a 127 tiene más pérdida de trayecto, la BS 110, 111, 114 transmite la señal de esa MS en una amplitud adecuada para lograrlo. Esto fija la amplitud absoluta. La diferencia con respecto a la otra señal determina luego la amplitud absoluta de esa otra señal.

La Figura 13 de los dibujos adjuntos muestra una arquitectura ejemplar de receptor para una estación remota 123 a  
 35 127 de los presentes procedimiento y aparato, que tiene la característica de la DARP. En un ejemplo, el receptor está adaptado para usar, bien el ecualizador 1105 de cancelación de interferencia de antena única (SAIC), o bien el ecualizador 1106 estimador de secuencia de máxima probabilidad (MLSE). También pueden ser usados otros ecualizadores que implementen otros protocolos. El ecualizador de SAIC es el preferido para su uso cuando son recibidas dos señales con amplitudes similares. El ecualizador MLSE se usa habitualmente cuando las amplitudes  
 40 de las señales recibidas no son similares, por ejemplo, cuando la señal deseada tiene una amplitud mucho mayor que la de una señal de co-canal indeseada.

La Figura 14 de los dibujos adjuntos muestra una representación simplificada de parte de un sistema GSM adaptado para asignar el mismo canal a dos estaciones remotas 123 a 127. El sistema comprende un subsistema tranceptor

de estación base (BTS), o estación base 110, y dos estaciones remotas, las estaciones móviles 125 y 127. La red puede asignar, mediante el subsistema 110 transceptor de estación base, la misma frecuencia de canal y la misma ranura temporal a las dos estaciones remotas 125 y 127. La red adjudica distintas secuencias de entrenamiento a las dos estaciones remotas 125 y 127. Ambas estaciones remotas 125 y 127 son estaciones móviles y ambas tienen asignada una frecuencia de canal con un ARFCN igual a 160, y una ranura temporal con el número de índice de ranura temporal, TS, igual a 3. A la estación remota 125 se asigna una secuencia de entrenamiento con un TSC de 5, mientras que a la 127 se asigna una secuencia de entrenamiento, con un TSC de valor 0. Cada estación remota 125, 127 recibirá su propia señal (mostrada con líneas continuas en la figura) junto con la señal destinada para la otra estación remota 125, 127 (mostrada con líneas punteadas en la figura). Cada estación remota 125, 127 es capaz de desmodular su propia señal, rechazando a la vez la señal indeseada.

Como se ha descrito anteriormente, de acuerdo a los presentes procedimiento y aparato, una única estación base 110, 111, 114 puede transmitir una señal primera y segunda, respectivamente, las señales para las estaciones remotas primera y segunda, con cada señal transmitida por el mismo canal, y teniendo cada señal una secuencia de entrenamiento distinta. La primera estación remota 123 a 127 con capacidad para la DARP es capaz de usar las secuencias de entrenamiento para distinguir la primera señal de la segunda señal, y para desmodular y usar la primera señal, cuando las amplitudes de las señales primera y segunda están esencialmente dentro de una distancia de, digamos, hasta 10 dB entre sí.

En resumen, la FIG. 14 muestra que la red asigna los mismos recursos físicos a dos estaciones móviles, pero les adjudica distintas secuencias de entrenamiento. Cada móvil recibirá su propia señal (mostrada como una línea continua en la figura 14) y la destinada para el otro usuario del co-TCH (mostrada como una línea punteada en la figura 14). En el enlace descendente, cada estación móvil considerará la señal destinada para la otra estación móvil como una CCI, y rechazará la interferencia. De tal modo, dos secuencias de entrenamiento distintas pueden ser usadas para suprimir la interferencia procedente de otro usuario de MUROS.

#### Apareamiento de las MS

Según cómo se implementen los presentes procedimiento y aparato, puede ser útil identificar cuáles de las MS conectadas con una BS específica están capacitadas para la característica de MUROS sin responder por el acceso de radio con la marca de clase de la capacidad de MUROS (ya que es deseable aparear con los UE heredados con los UE habilitados para MUROS). Es posible que la BS pueda identificar la capacidad de DARP de una MS solicitando la marca de clase de la MS. Una marca de clase es una declaración, desde una MS a una BS, de sus capacidades. Esto está descrito en la sección 24.008 del documento TS10.5.1.5-7 en los estándares de GERAN. Actualmente, los estándares definen una marca de clase indicativa de la capacidad de DARP de una MS pero, hasta ahora, no ha sido definida ninguna marca de clase de MUROS, o una marca de clase de soporte para una nueva secuencia de entrenamiento. Por lo tanto, no es posible identificar si una MS está o no capacitada para MUROS usando la marca de clase para una MS heredada. Adicionalmente, a pesar de la definición de una marca de clase de la DARP en los estándares, los estándares no requieren que la MS envíe la marca de clase a la BS para informar a la BS de sus capacidades. De hecho, muchos fabricantes no diseñan sus MS, capacitadas para la DARP, para que envíen la marca de clase de la DARP a la BS en los procedimientos de establecimiento de llamada, por temor de que a sus MS sean asignados automáticamente los canales más ruidosos por parte de la BS, degradando potencialmente por ello la comunicación desde esa MS. Por lo tanto, actualmente no es posible identificar con certeza alguna si una MS está o no capacitada para la característica de MUROS, o incluso capacitada para la



DARP. Es deseable dejar que las MS heredadas desempeñen un papel en el funcionamiento de la característica de MUROS, ya que tienen la capacidad para hacerlo. La cuestión actual es que no hay ninguna señalización para darle soporte.

5 En teoría, sería posible para una BS identificar la capacidad para MUROS en una MS, en base a la Identidad Internacional de Equipo Móvil (IMEI) de la MS. La BS puede establecer la IMEI de la MS solicitándola directamente a la MS. La IMEI es única para la MS y puede ser usada para referirse a una base de datos situada en cualquier parte en la red, identificando por ello el modelo de teléfono móvil al cual pertenece la MS y, adicionalmente, sus capacidades tales como DARP y MUROS. Si el teléfono está capacitado para DARP o MUROS, será considerado  
10 por la BS como candidato para compartir una ranura con otra MS adecuada. Sin embargo, si bien usar la IMEI es teóricamente posible, la capacidad de DARP o MUROS, por sí sola, no es un criterio suficiente para determinar si una MS específica puede o no compartir una ranura de TDMA con otra MS. En funcionamiento, la BS construirá una lista de las MS actualmente conectadas con esa BS, que tengan capacidad para DARP o MUROS. La identificación de las MS capaces de compartir una ranura específica considera otros criterios.

15 En primer lugar, podría establecerse la capacidad de rechazo de interferencia de la MS en un entorno ruidoso dado. (Véase la etapa 1610 del diagrama de flujo en la figura 35). Este conocimiento es usado para adjudicar la MS a la ranura compartida disponible más adecuada. (Véase la etapa 1620 del diagrama de flujo en la figura 35). También es usado para permitir el mejor apareamiento con otras MS candidatas. (Véase la etapa 1630 del diagrama de flujo en la figura 35). Una manera de determinar la capacidad de rechazo de interferencia de una MS es enviar una 'ráfaga de descubrimiento'. Esta es una breve ráfaga de radio en la cual una señal, que se desea sea recibida por la MS, tiene un patrón de interferencia conocido superpuesto sobre ella. La ráfaga de descubrimiento contiene una señal básica de voz con una señal de CCI superpuesta en niveles de potencia controlados. Al enviar la ráfaga de descubrimiento, se envía una secuencia de entrenamiento distinta a la usada para la llamada actualmente en  
20 funcionamiento. Esto distingue la ráfaga de descubrimiento de la señal de voz real.

En una implementación específica de los presentes procedimiento y aparato, se mide la Probabilidad de Error de Bit (BEP). (También pueden ser usados otros parámetros que indican la capacidad de la estación remota para rechazar interferencia, según se expone más adelante). Esto se envía de vuelta en el informe periódico de la MS a la BS. En  
30 los estándares de GERAN, la BEP está representada por los valores entre 0 y 31, correspondiendo el 0 a una probabilidad de error de bit del 25%, y correspondiendo el 31 a una probabilidad del 0,025%. En otras palabras, cuanto mayor sea la BEP, mayor la capacidad de la MS para rechazar la interferencia. La BEP es informada como parte de un "informe mejorado de medición". Una vez que la ráfaga ha sido enviada, si la BEP de la MS cae por debajo de un umbral dado, en el siguiente informe, la MS es considerada como inadecuada para las operaciones de  
35 MUROS. En simulaciones, se ha mostrado que una BEP de al menos 25 es una elección ventajosa del umbral. Ha de observarse que la BEP se obtiene enviando una ráfaga por el canal y midiendo el número de errores que ocurren en la ráfaga en la MS. Sin embargo, la BEP por sí misma puede no ser una medida lo bastante precisa de las cualidades de la MS y del canal, especialmente si hay una variación drástica de la frecuencia de errores en la extensión de la ráfaga. Por lo tanto, puede ser preferible basar la decisión de operación de MUROS en la BEP  
40 media, teniendo en cuenta la covarianza de la BEP (CVBEP). Los estándares exigen que estas dos cantidades estén presentes en el informe que la MS envía a la BS.

Alternativamente, la decisión podría estar basada en el parámetro RxQual devuelto a la BS por la MS para un periodo del SACCH (0,48 ms). RxQual es un valor entre 0 y 7, donde cada valor corresponde a un número estimado

de errores de bit en un cierto número de ráfagas (véase el documento 3GPP TS 05.08). Esta es una medición definida por estándares de la calidad de recepción, consistente en ocho niveles, y que corresponde a la Tasa de Errores de Bit (BER) de la señal recibida. Cuanto mayor sea la tasa de errores, mayor el valor de RxQual. Las simulaciones han mostrado que un valor de RxQual de 2, o inferior, es una elección ventajosa del umbral para el funcionamiento de la característica de MUROS.

Alternativamente, el parámetro RxLev puede ser igualmente usado como un criterio de selección. RXLEV indica la potencia media de señal recibida, en dBm. Esto también sería informado a la MS después de la ráfaga de descubrimiento. Se ha mostrado que un valor de RxLev de al menos 100 dBm es ventajoso. Si bien han sido descritos criterios específicos para el apareamiento de MUROS, será obvio para el experto que podrían ser usados muchos otros criterios, en lugar de, o en combinación con, los identificados en lo que antecede.

#### Detección conjunta en el enlace ascendente

Los presentes procedimiento y aparato usan la GMSK y la capacidad de DARP del equipo de mano para evitar la necesidad de que la red preste soporte a un nuevo procedimiento de modulación. Una red puede usar procedimientos existentes en el enlace ascendente para separar a cada usuario, p. ej., la detección conjunta. Usa la asignación de co-canal allí donde los mismos recursos físicos están asignados a dos móviles distintos, pero a cada móvil se asigna una secuencia de entrenamiento distinta. En el enlace ascendente, cada estación móvil 123 a 127 de los presentes procedimiento y aparato puede usar una secuencia de entrenamiento distinta. La red puede usar un procedimiento de detección conjunta para separar a dos usuarios en el enlace ascendente.

#### Códec de voz y distancia hasta un nuevo usuario

Para reducir la interferencia a otras células, la BS 110, 111, 114 controla su potencia de enlace descendente con respecto a la distancia desde ella hasta la estación remota o móvil. Cuando la MS 123 a 127 está cerca de la BS 110, 111, 114, el nivel de potencia de RF transmitido por la BS 110, 111, 114 a la MS 123 a 127 en el enlace descendente puede ser inferior al transmitido a las estaciones remotas 123 a 127 que están más lejos de la BS 110, 111, 114. Los niveles de potencia para los usuarios de co-canales son bastante grandes para el llamador que está más alejado cuando comparten el mismo ARFCN y la misma ranura temporal. Ambos pueden tener el mismo nivel de la potencia, pero esto puede ser mejorado si la red considera la distancia de los usuarios de co-canales hasta la estación base 110, 111, 114. En un ejemplo, la potencia puede ser controlada identificando la distancia y estimando la potencia de enlace descendente necesaria para el nuevo usuario 123 a 127. Esto puede hacerse mediante el parámetro de avance de temporización (TA) de cada usuario 123 a 127. El RACH de cada usuario 123 a 127 proporciona esta información a la BS 110, 111, 114.

#### Distancias similares para usuarios

Otra característica novedosa es escoger un nuevo usuario con una distancia similar a la de un usuario actual / existente. La red puede identificar el canal de tráfico (TCH = ARFCN y TS) de un usuario existente que esté en la misma célula y a una distancia similar, y que necesita aproximadamente el mismo nivel de potencia identificado anteriormente. Además, otra característica novedosa es que la red puede luego asignar este TCH al nuevo usuario con un TSC distinto al del usuario existente del TCH.

Selección del códec de voz

Otra consideración es que el rechazo de la CCI de un móvil capacitado para la DARP variará según cuál códec de voz se use. De tal modo, la red (NW) puede usar este criterio y asignar distintos niveles de potencia de enlace descendente, según la distancia a la estación remota 123 a 127 y los códec usados. Por tanto, puede ser mejor si la red halla usuarios de co-canales que tengan una distancia similar a la BS 110, 111, 114. Esto se debe a la limitación de prestaciones del rechazo de la CCI. Si una señal es demasiado potente en comparación con la otra, la señal más débil puede no ser detectada, debido a la interferencia. Por lo tanto, la red puede considerar la distancia desde la BS 110, 111, 114 hasta los nuevos usuarios al asignar co-canales y co-ranuras temporales. Los siguientes son procedimientos que la red puede ejecutar para minimizar la interferencia a otras células: saltos de frecuencia para lograr diversidad de usuario y aprovechar totalmente la DTx (transmisión discontinua).

Las llamadas de voz pueden ser transmitidas con una modalidad de DTx (transmisión discontinua). Esta es la modalidad en que la ráfaga del TCH adjudicado puede mantenerse en silencio durante un periodo sin voz (mientras uno está escuchando). La ventaja de eso, cuando cada TCH en la célula usa la DTx, es reducir el nivel global de potencia de la célula servidora, tanto para el UL como para el DL, por lo cual la interferencia a otras puede ser reducido. Esto tiene un efecto significativo, ya que normalmente la gente tiene un 40% de tiempo de escucha. La característica de la DTx puede ser usada asimismo en la modalidad de MUROS, para lograr la ventaja conocida, según lo indicado.

Hay una ventaja extra a lograr para la característica de MUROS, cuando se usa el salto de frecuencias para establecer la diversidad de usuarios. Cuando dos usuarios de MUROS se aparean entre sí, podría haber algún periodo de tiempo en que ambos usuarios apareados de MUROS estén en DTx. Aunque esto es una ventaja para otras células, según lo indicado anteriormente, ninguno de los usuarios apareados de MUROS obtiene ventaja del otro. Por este motivo, cuando ambos están en DTx, se desperdician los recursos adjudicados. Para aprovechar este periodo de DTx potencialmente útil, se puede dejar que tenga lugar el salto de frecuencias, de modo que un grupo de usuarios estén apareándose entre sí dinámicamente en base a cada trama. Este procedimiento introduce la diversidad de usuarios en el funcionamiento de la característica de MUROS, y reduce la probabilidad de que ambos usuarios apareados de MUROS estén en DTx. También aumenta la probabilidad de tener una GMSK en el TCH. Las ventajas incluyen aumentar las prestaciones de las llamadas de voz y maximizar la capacidad global de la NW.

Puede ilustrarse un ejemplo de un caso de ese tipo: supongamos que la NW identificó a 8 llamantes de MUROS que usan códec de voz de velocidad total, A, B, C, D, T, U, V, W, y que usan una potencia similar de RF. Los llamadores A, B, C, D pueden no tener saltos de frecuencia. Además, los llamadores A, B, C, D están en la misma ranura temporal, digamos la TS3, pero usan cuatro frecuencias distintas, ARFCN f1, f2, f3 y f4. Los llamadores T, U, V, W tienen saltos de frecuencia. Además, los llamadores T, U, V, W están en la misma ranura temporal TS3 y usan las frecuencias f1, f2, f3 y f4 (lista de MA [Adjudicación de Móviles]). Supongamos que se les da, respectivamente, el HSN [Número de Secuencia de Salto] = 0 y los MAIO [Desplazamientos de Índice de Adjudicación de Móvil] 0, 1, 2 y 3. Esto permitirá que A, B, C, D se apareen con T, U, V, W en forma cíclica, según se muestra en la tabla a continuación.

Nº de trama	0	1	2	3	4	5	6	7	8	9	10	11
f1	A / T	A / W	A / V	A / U	A / T	A / W	A / V	A / U	A / T	A / W	A / V	A / U
f2	B / U	B / T	B / W	B / V	B / U	B / T	B / W	B / V	B / U	B / T	B / W	B / V

## ES 2 572 143 T3

f3	C/V	C/U	C/T	C/W	C/V	C/U	C/T	C/W	C/V	C/U	C/T	C/W
f4	D/W	D/V	D/U	D/T	D/W	D/V	D/U	D/T	D/W	D/V	D/U	D/T

Lo anterior es solamente un ejemplo. Esta forma está seleccionada para mostrar cómo funciona. Sin embargo, no debería estar limitada a esta disposición específica. Funciona incluso mejor si se introduce más aleatoriedad del apareamiento. Esto puede lograrse poniendo a todos los 8 usuarios en el salto de frecuencias de la lista de cuatro  
5 MA, y dándoles distintos HSN (en el ejemplo anterior, de 0 a 3) y MAIO, supuesto que dos usuarios sean cada ARFCN.

### Transferencia de datos

10 El primer procedimiento aparea el canal de tráfico (TCH) que está siendo usado. En un ejemplo, esta característica es implementada en el sector de la red, con cambios menores, o ninguno, en el sector 123 a 127 de estaciones remotas. La red adjudica un TCH a una segunda estación remota 123 a 127 que ya está en uso por parte de una primera estación remota 123 a 127 con un TSC distinto. Por ejemplo, cuando todos los TCH han sido usados, uno o más servicios adicionales requeridos cualesquiera serán apareados con el, o los, TCH existente(s) que esté(n)  
15 usando una potencia similar. Por ejemplo, si el servicio adicional es una llamada de datos 4D1U, entonces la red halla cuatro usuarios existentes de llamadas de voz que usen cuatro ranuras temporales consecutivas con un requisito de potencia similar a la nueva estación remota adicional 123 a 127. Si no hay tal hallazgo, la red puede reconfigurar la ranura temporal y el ARFCN para que coincidan. Luego la red asigna las cuatro ranuras temporales a la nueva llamada de datos que necesita 4D TCH. La nueva llamada de datos también usa un TSC distinto. Además,  
20 la potencia de enlace ascendente para la estación adicional puede llegar a acercarse a, o a igualar, la potencia de enlace ascendente de la estación remota 123 a 127 que ya está usando la ranura temporal.

### Asignar a una estación remota 123 a 127 más de un TSC

25 Al considerar servicios de datos que usan más de una ranura temporal, todas (cuando se trata de un número par), o todas menos una (cuando se trata de un número impar) de, las ranuras temporales pueden ser apareadas. De ese modo, la capacidad mejorada puede ser lograda dando a la MS 123 a 127 más de un TSC. Usando múltiples TSC, la estación remota 123 a 127, en un ejemplo, puede combinar sus ranuras temporales apareadas en una ranura temporal, de modo que la adjudicación efectiva de recursos de RF pueda ser reducida a la mitad. Por ejemplo, para  
30 la transferencia de datos 4DL, supongamos que la MS tiene actualmente las ráfagas B1, B2, B3 y B4 en TS1, TS2, TS3 y TS4 en cada trama. Usando el presente procedimiento, a B1 y B2 se asigna un TSC, digamos el TSC0, mientras que B3 y B4 tienen un TSC distinto, digamos el TSC1. Las ráfagas B1 y B2 pueden ser transmitidas en la TS1, y B3 y B4 pueden ser transmitidas en la TS2 en la misma trama. De esta manera, la anterior asignación 4DL usa solamente dos ranuras temporales para transmitir cuatro ráfagas por el aire. El receptor de SAIC puede  
35 descodificar B1 y B2 con el TSC0, y B3 y B4 con el TSC1. El procesamiento en serie de la descodificación de las cuatro ráfagas puede hacer que esta característica funcione sin fisuras con los enfoques convencionales.

### Combinación de ranuras temporales

40 La combinación de un número par de ranuras temporales de un usuario puede reducir a la mitad la adjudicación por el aire (OTA), ahorrando energía de batería. Esto también libera tiempo adicional para recorrer y / o monitorizar células vecinas, y para la actualización de información de sistema, tanto para la célula servidora como para las

células vecinas. Hay algunas características adicionales en el sector de la red. La red puede hacer la asignación adicional de co-canal y co-ranura temporal (co-TS) en base a la distancia de los nuevos usuarios. Inicialmente, la red puede usar el TCH cuyos usuarios estén a una distancia similar. Esto puede hacerse mediante la temporización de la TA [Adjudicación de Ranura Temporal] de cada usuario. El RACH de cada usuario proporciona esta información a la BS 110, 111, 114.

Cambios en la asignación del tráfico de red

Lo precedente también significa que si dos usuarios de co-canal y co-TS están moviéndose en distintas direcciones, uno avanzando hacia la BS y otro alejándose de la BS, habrá un punto en que uno de ellos conmutará a otro TCH que tiene una mejor igualación del nivel de potencia. Esto no debería ser un problema, ya que la red puede estar re-adjudicando continuamente a los usuarios en distintos ARFCN y TS. Alguna optimización adicional puede ser útil, tal como la optimización de la selección del nuevo TSC a usar, ya que esto está relacionado con el patrón de reutilización de frecuencias en el área local. Una ventaja de esta característica es que usa principalmente cambios de software en el sector de la red, p. ej., la BS y el BSC. Los cambios en la asignación del canal de tráfico de red pueden aumentar la capacidad.

Funcionamiento de co-canales tanto para voz como para datos

Pueden hacerse mejoras adicionales. En primer lugar, el Co-TCH (co-canal y co-ranura temporal) puede ser usado para llamadas de voz, así como para llamadas de datos, por el mismo TCH, para mejorar la capacidad y la velocidad de datos. Esta característica puede ser aplicada a servicios de datos modulados por GMSK, tales como CS1 a 4 y MCS1 a 4,8PSK.

Menos ranuras temporales usadas

Esta característica puede ser aplicada para la reutilización del co-canal (co-TCH) en llamadas de datos para lograr una capacidad aumentada. Dos ranuras temporales de transferencia de datos pueden ser apareadas y transmitidas usando una ranura temporal con dos secuencias de entrenamiento usadas en cada una de las ráfagas correspondientes. Son asignadas al receptor de destino. Esto significa que el enlace descendente de 4 ranuras temporales puede ser reducido a un enlace descendente de 2 ranuras temporales, lo que ahorra energía y tiempo para el receptor. El cambio desde 4 ranuras temporales a 2 ranuras temporales da a la estación remota más tiempo para hacer otras tareas, tales como la monitorización de NC [Conexiones de Red], lo que mejorará el traspaso, o HO.

Las restricciones de asignaciones con respecto a los requisitos de configuración de Clases de Múltiples Ranuras, tales como las reglas de modalidades Tra, Trb, Tta, Ttb-Dinámica y MAC Dinámica Extendida, pueden ser relajadas. Esto significa que hay más opciones para que la red atienda las demandas desde diversos llamadores en la célula. Esto reduce o minimiza el número de solicitudes de servicio denegadas. Esto aumenta la capacidad y el caudal desde el punto de vista de la red. Cada usuario puede usar menos recursos sin comprometer la QoS. Más usuarios pueden ser atendidos. En un ejemplo, esto puede ser implementado como un cambio de software en el sector de la red, y la estación remota 123 a 127 está adaptada para aceptar TSC adicionales por encima de su capacidad para la DARP. Los cambios en la asignación de canales de tráfico de red pueden aumentar la capacidad y el caudal. El uso de recursos de red de enlace ascendente puede ser mantenido, incluso mientras la red está ocupada. La energía

puede ser ahorrada en la estación remota 123 a 127. Pueden lograrse mejores prestaciones de traspaso y menos restricciones sobre la asignación de llamadas de datos por la red, y prestaciones mejoradas.

#### Portadora dual

5 Los presentes procedimiento y aparato pueden ser usados además con portadora dual, para mejorar las prestaciones. Para mejorar la velocidad de datos, hay una especificación del 3GPP que adjudica portadoras duales a partir de las cuales la MS (o el UE o la estación remota) puede obtener dos ARFCN simultáneamente, a fin de aumentar la velocidad de datos. De tal modo, la estación remota usa más recursos de RF para obtener un caudal  
10 extra de datos, lo que intensifica las cuestiones indicadas anteriormente.

#### Nuevos TSC

15 Los presentes procedimiento y aparato son una mejora para los componentes existentes capacitados para la DARP, a fin de que la red pueda usar el co-TCH, es decir, el co-canal (el ARFCN que ya está en uso) y la co-ranura temporal (la ranura temporal que ya está en uso), para dar servicio a usuarios adicionales y proporcionar servicios extra asignando distintos TSC a las distintas estaciones remotas 123 a 127. Con un receptor de SAIC más avanzado (p. ej., el eSAIC y eeSAIC de Qualcomm), es posible asimilar un tercer, e incluso un cuarto, usuario / servicio en los mismos ARFCN y ranura temporal. Una característica usada para mejorar la capacidad es usar múltiples TSC en el  
20 co-TCH, es decir, si dos usuarios / servicios comparten el mismo TCH, entonces se usan dos TSC; si tres usuarios / servicios comparten el mismo TCH, entonces se usan tres TSC. Los procedimientos divulgados anteriormente pueden ser usados para aprovechar esta característica para llamadas de voz / datos de GERAN.

25 Usando la SAIC de un receptor capacitado para la DARP, para múltiples usuarios en una ranura de los presentes procedimiento y aparato, se usan dos secuencias de entrenamiento distintas para dos estaciones remotas que comparten el mismo canal. Las características de las secuencias de entrenamiento que son evaluadas son la auto-correlación y la correlación cruzada. De estas, la correlación cruzada es especialmente útil para los presentes procedimiento y aparato. La función de DARP funciona bien con una buena correlación cruzada. La correlación cruzada de dos secuencias de entrenamiento puede ser vista como una medida de la ortogonalidad mutua. En  
30 términos sencillos, cuando más mutuamente ortogonales sean dos secuencias de entrenamiento, tanto más fácilmente puede el receptor de la estación remota 123 a 127 distinguir una secuencia de entrenamiento de la otra secuencia de entrenamiento.

35 La correlación cruzada está cuantificada por medio de un parámetro conocido como la razón de correlación cruzada. Si dos secuencias de entrenamiento están absolutamente no correlacionadas (que es una condición ideal nunca lograda en la práctica), entonces la correlación cruzada entre las secuencias de entrenamiento es nula, y la razón de correlación cruzada para las dos secuencias de entrenamiento es cero.

40 Por el contrario, si dos secuencias de entrenamiento están perfectamente correlacionadas (que es la peor condición para el funcionamiento del co-canal y para el funcionamiento de la DARP), entonces la correlación cruzada entre las secuencias está maximizada y la razón de correlación para las dos secuencias de entrenamiento es la unidad, es decir, igual a uno.

Es posible usar dos secuencias distintas de entrenamiento existentes, mostradas en la Tabla 4, para distinguir usuarios en una llamada de MUROS. La Tabla 4 revela las ocho secuencias de entrenamiento existentes para los sistemas de GSM existentes identificados en la sección 5.2.3 del documento de especificación técnica 3GPP TS 45.002 V4.8.0 (2003-06) titulado “Especificación técnica – Proyecto de Colaboración de 3ª Generación; Red de Acceso por Radio GSM / EDGE del Grupo de Especificación Técnica; Multiplexado y acceso múltiple en el trayecto de radio (Versión 4)”, publicado por la organización de estipulación de normas Proyecto de Colaboración de 3ª Generación (3GPP).

Sin embargo, eso reduciría los ocho conjuntos autónomos de secuencias de entrenamiento para la planificación de frecuencias a cuatro conjuntos apareados de secuencias de entrenamiento, lo que puede ser un poco restrictivo para la planificación de frecuencias. Por lo tanto, la presente solicitud de patente identifica los dos siguientes nuevos conjuntos de secuencias de entrenamiento que pueden funcionar con las secuencias de entrenamiento existentes definidas en la especificación de GERAN. Los nuevos conjuntos son conjuntos de secuencias de entrenamiento ortogonales. Las secuencias de entrenamiento existentes pueden ser usadas para estaciones remotas heredadas, mientras que el nuevo conjunto de secuencias de entrenamiento puede ser usado para nuevas estaciones remotas capaces de ejecutar esta nueva característica.

Las nuevas secuencias de entrenamiento usadas tienen propiedades de correlación especialmente ventajosas, lo que las hace adecuadas para su uso en una implementación de GSM de los presentes procedimiento y aparato. Las nuevas secuencias han sido específicamente escogidas para aparearse con las secuencias existentes mostradas en la Tabla 4. Las nuevas secuencias están enumeradas en las Tablas 5 y 6 más adelante, y están descritas en más detalle en el texto siguiente. Si bien los presentes procedimiento y aparato funcionarían satisfactoriamente allí donde las dos secuencias usadas para la compartición de canal sean escogidas entre el conjunto existente (mostrado en la Tabla 4 más adelante), ha sido determinado que pueden obtenerse mejores prestaciones por medio de la definición y el uso de las nuevas secuencias complementarias como secuencias de entrenamiento en combinación con las secuencias de entrenamiento existentes.

Por lo tanto, en un ejemplo, aplicando los presentes procedimiento y aparato a un sistema de GSM, una estación base 110, 111, 114 transmite tanto una primera señal, con una primera secuencia de entrenamiento, como una segunda señal que comprende una segunda secuencia de entrenamiento, que es una nueva secuencia de entrenamiento, complementaria a la primera secuencia de entrenamiento. Por ejemplo, la estación base 110, 111, 114 transmite una primera señal con una primera secuencia de entrenamiento identificada por un código TSC0 (de la Tabla 4) y una segunda señal que comprende una segunda secuencia de entrenamiento identificada por un código TSC0' (de las Tablas 5 o 6), que es una nueva secuencia de entrenamiento, complementaria a la primera secuencia de entrenamiento TSC0. La razón de correlación cruzada entre la primera secuencia de entrenamiento y la segunda secuencia nueva de entrenamiento complementaria es muy baja. Como resultado de esta baja correlación cruzada, se ha hallado que las prestaciones del receptor de DARP son especialmente favorables cuando las secuencias de entrenamiento primera y segunda son usadas para dos señales recibidas simultáneamente por el receptor de DARP. El receptor de DARP puede distinguir mejor entre las señales primera y segunda y puede desmodular mejor la primera señal mientras rechaza la segunda señal, o desmodular la segunda señal mientras rechaza la primera señal, según cuál de las dos secuencias de entrenamiento haya sido adjudicada para que la estación remota 123 a 127 la use para la comunicación.

Las nuevas secuencias tienen razones de correlación cruzada entre 2 / 16 y 4 / 16 cuando son correlacionadas con respecto a una correspondiente secuencia de entrenamiento existente. El uso de las nuevas secuencias adicionales provee una ventaja adicional, por lo cual más secuencias están disponibles para su uso en cada célula o sector, dando más flexibilidad y menos restricciones para la planificación celular.

5 Se observa que las nuevas secuencias de entrenamiento también pueden dar ventajas de prestaciones cuando son usadas para señales transmitidas por la estación remota 123 a 127 a la estación base 110, 111, 114. La estación base 110, 111, 114, con un receptor que tiene capacidad de DARP, o prestaciones avanzadas similares, puede distinguir mejor entre dos señales que recibe por el mismo canal, cada señal transmitida por una estación remota  
10 123 a 127 distinta. Durante una llamada, tanto la señal de enlace descendente para la llamada, transmitida por la estación base 110, 111, 114, como la señal de enlace ascendente transmitida por la estación remota 123 a 127, tendrán habitualmente la misma secuencia (como es el caso para el GSM).

Como se ha indicado anteriormente, la tabla 4 muestra el conjunto de ocho secuencias de entrenamiento existentes  
15 usadas para el sistema GSM. Las secuencias de entrenamiento están etiquetadas con TSC0 a TSC7. Cada secuencia de entrenamiento tiene 26 bits (bit 0 a bit 25). En todas estas secuencias de entrenamiento, los primeros cinco y los últimos cinco bits de una secuencia de entrenamiento son versiones repetidas de cinco bits en otra parte en la secuencia de entrenamiento. Por ejemplo, los cinco bits más significativos de la secuencia de entrenamiento TSC0 (bits 21 a 25) son 00100, y estos bits se repiten en los bits 5 a 9. Los bits menos significativos de la secuencia  
20 de entrenamiento TSC0 (bits 0 a 4) son 10111, y estos bits se repiten en los bits 16 a 20. Debido a esta repetición, es usual asignar un número abreviado a cada secuencia de entrenamiento, estando el número abreviado definido como el valor decimal de la palabra formada por los bits 5 a 20 inclusive, aunque el número podría ser alternativamente representado en forma hexadecimal (hex). De tal modo, el número de serie para el TSC0 es 47172 decimal, o B844 hexadecimal (hex), como se muestra en la tabla.

25 Las secuencias de entrenamiento mostradas en la Tabla 4 están enumeradas en la sección 5.2.3 del documento de especificación técnica 3GPP TS 45.002 V4.8.0 (2003-06) titulado "Especificación Técnica – Proyecto de Colaboración de 3ª Generación; Red de Acceso por Radio GSM / EDGE del Grupo de Especificación Técnica; Multiplexado y acceso múltiple en el trayecto de radio (Versión 4)", publicado por la organización de estipulación de  
30 normas Proyecto de Colaboración de 3ª Generación (3GPP), y expuestas adicionalmente en el documento de especificación técnica 3GPP TS 45.005 V4.18.0 (2005-11), titulado "Especificación Técnica – Proyecto de Colaboración de 3ª Generación; Red de Acceso por Radio GSM / EDGE del Grupo de Especificación Técnica; Transmisión y recepción de radio (Versión 4)", también publicado por la organización de estipulación de normas Proyecto de Colaboración de 3ª Generación (3GPP).

35

Código de Secuencia de Entrenamiento	Secuencia de Entrenamiento		
	Bits 26 .....0	Decimal	Hexadecimal
TSC 0	00100 1011100001000100 10111	47172	B844
TSC 1	00101 1011101111000101 10111	48069	BBC5
TSC 2	01000 0111011101001000 01110	30536	7748
TSC 3	01000 1111011010001000 11110	63112	F688
TSC 4	00011 0101110010000011 01011	23683	5C83
TSC 5	01001 1101011000001001 11010	54793	D609



## ES 2 572 143 T3

TSC 6	10100 1111101100010100 11111	64276	FB14
TSC 7	11101 1110001001011101 11100	57949	E25D

**Tabla 4**

La Tabla 5 muestra un conjunto preferido de nuevas secuencias de entrenamiento, complementarias a las mostradas en la Tabla 4, para su uso de acuerdo a los presentes procedimiento y aparato. Cada nueva secuencia de entrenamiento es para su uso en combinación con una de las secuencias de entrenamiento existentes. Las nuevas secuencias complementarias de entrenamiento están etiquetadas como TSC0' a TSC7'. TSC0' es para su uso en combinación con TSC0, TSC1' es para su uso en combinación con TSC1, y así sucesivamente. Al aplicar los presentes procedimiento y aparato, una estación base 110, 111, 114 transmite por el mismo canal tanto una primera señal, con una primera secuencia de entrenamiento (por ejemplo, TSC0), como una segunda señal que comprende una segunda secuencia de entrenamiento (p. ej., TSC0'), que es complementaria a la primera secuencia de entrenamiento.

Código de Secuencia de Entrenamiento	Secuencia de Entrenamiento		
	Bit: 26 .....0	Decimal	Hexadecimal
TSC 0'	01111 1100110101001111 11001	52559	CD4F
TSC 1'	01100 1111110010101100 11111	64684	FCAC
TSC 2'	01110 1101111010001110 11011	56974	DE8E
TSC 3'	01101 1110100011101101 11101	59629	E8ED
TSC 4'	11110 1101110001011110 11011	56414	DC5E
TSC 5'	01010 1100111111001010 11001	53194	CFCA
TSC 6'	01101 1100101000001101 11001	51725	CA0D
TSC 7'	11100 1101010011111100 11010	54524	D4FC

15 **Tabla 5**

Un conjunto adicional de nuevas secuencias de entrenamiento con propiedades adecuadas se muestra en la Tabla 6. Estas secuencias de entrenamiento son para su uso con sus correspondientes secuencias de entrenamiento de la Tabla 4, como se ha explicado anteriormente.

20

Código de Secuencia de Entrenamiento	Secuencia de Entrenamiento		
	Bit: 26 .....0	Decimal	Hexadecimal
TSC 0'	01111 1100110101001111 11001	52559	CD4F
TSC 1'	01101 1100010111101101 11000	50669	C5ED
TSC 2'	00101 1110110111000101 11101	60869	EDC5
TSC 3'	11110 1101110001011110 11011	56414	DC5E
TSC 4'	01100 1111110010101100 11111	64684	FCAC
TSC 5'	01010 0000110111001010 00001	3530	DCA
TSC 6'	01000 0101110001001000 01011	23624	5C48
TSC 7'	11100 1011111011111100 10111	48892	BEFC

**Tabla 6**

Se obtienen prestaciones mejoradas de rechazo de co-canal si los apareamientos son usados para las dos señales de co-canal, mostradas en la Tabla 7. Cada nueva secuencia de entrenamiento mostrada en la Tabla 7 puede provenir, bien de la Tabla 5 o bien de la Tabla 6.

Apareamiento	Secuencia de entrenamiento existente	Nueva secuencia de entrenamiento
A	TSC 0	TSC 0'
B	TSC 1	TSC 1'
C	TSC 2	TSC 2'
D	TSC 3	TSC 3'
E	TSC 4	TSC 4'
F	TSC 5	TSC 5'
G	TSC 6	TSC 6'
H	TSC 7	TSC 7'

**Tabla 7**

10 Alternativamente, pueden obtenerse prestaciones adecuadas usando cualquiera de los siguientes apareamientos: dos secuencias de entrenamiento cualesquiera de la Tabla 4; dos secuencias de entrenamiento cualesquiera de la Tabla 5; dos secuencias de entrenamiento cualesquiera de la Tabla 6; y dos secuencias de entrenamiento distintas cualesquiera de cualquiera de las Tablas 4 a 6.

15 De tal modo, las etapas para usar las nuevas secuencias de entrenamiento son las siguientes:

Quando la modalidad de MUROS está habilitada para los dos usuarios, al menos uno de ellos es la estación remota 123 a 127 capacitada para MUROS y DARP, que tiene el conocimiento de las nuevas secuencias de entrenamiento.

20 El patrón de trabajo puede ser seleccionado igual a 0-0', 1-1', ..., 7-7'. Sin embargo, otras combinaciones, además de usar una secuencia de entrenamiento y su complemento, también funcionan bien. Por ejemplo, 1-2 y 1-2' pueden funcionar. Sin embargo, puede ser mejor usar una secuencia de entrenamiento de la Tabla 4 y su complemento, tal como 1-1' y 2-2'. Esto se debe al proceso iterativo de la DARP, que puede adaptarse al cambio de código.

25 Es deseable que las secuencias de entrenamiento sean distintas, a fin de que la correlación cruzada sea baja.

El uso de las secuencias de entrenamiento adicionales tiene como resultado cambios mínimos, si acaso, implementados en el sector de la estación remota 123 a 127, a menos que haya que definir códigos adicionales de secuencias de entrenamiento. El uso de códigos adicionales de secuencias de entrenamiento es una mejora de los presentes procedimiento y aparato del co-TCH.

El impacto en el sector de la estación remota 123 a 127 es:

35 Definir un nuevo conjunto de códigos de secuencias de entrenamiento ortogonales. Las secuencias de entrenamiento existentes pueden ser usadas para estaciones remotas heredadas, mientras que el nuevo conjunto

de secuencias de entrenamiento puede ser usado para las nuevas estaciones remotas 123 a 127 capaces de ejecutar esta nueva característica.

Así, además de estar capacitada para la DARP, la estación remota 123 a 127 da soporte también a los nuevos  
5 códigos de secuencias de entrenamiento.

El impacto en el sector de la red es:

La red asigna dos secuencias de entrenamiento distintas a los usuarios del co-TCH. Si se definen nuevas  
10 secuencias de entrenamiento, entonces la red puede asignarlas a las estaciones remotas 123 a 127 que presten soporte a un nuevo conjunto de secuencias de entrenamiento, y asignar secuencias de entrenamiento heredadas a las estaciones remotas heredadas 123 a 127.

La FIG. 15 es un diagrama de flujo que ilustra las etapas llevadas a cabo con el presente procedimiento. A  
15 continuación del inicio del procedimiento 1501, se toma una decisión en la etapa 1502 en cuanto a si establecer o no una nueva conexión entre la estación base 110, 111, 114 y una estación remota 123 a 127. Si la respuesta es NO, entonces el procedimiento retrocede al bloque 1501 de inicio y se repiten las etapas anteriores. Cuando la respuesta es SÍ, se establece una nueva conexión. Luego, en el bloque 1503, se toma una decisión en cuanto a si hay o no un canal no usado (es decir, una ranura temporal no usada para cualquier frecuencia de canal). Si hay una ranura  
20 temporal no usada en una frecuencia de canal, usada o no usada, entonces se adjudica una nueva ranura temporal en el bloque 1504. El procedimiento retrocede entonces al bloque 1501 de inicio y se repiten las etapas anteriores.

Cuando, eventualmente, ya no haya una ranura temporal no usada (porque todas las ranuras temporales están  
25 usadas para conexiones), la respuesta a la pregunta del bloque 1503 es NO, y el procedimiento avanza al bloque 1505. En el bloque 1505, una ranura temporal usada es seleccionada para que la nueva conexión la comparta con una conexión existente.

Habiendo sido seleccionada una ranura temporal usada en una frecuencia de canal, para que la nueva conexión la  
30 comparta con una conexión existente, una secuencia de entrenamiento complementaria (complementaria para la secuencia de entrenamiento usada por el usuario actual de la ranura) para la nueva conexión es luego seleccionada en el bloque 1506. El procedimiento luego retrocede al bloque 1501 de inicio y se repiten las etapas anteriores.

Los presentes procedimientos revelados en esta solicitud de patente pueden ser almacenados como instrucciones  
35 ejecutables en software 961 almacenado en la memoria 962, que son ejecutadas por el procesador 960 en la BTS, según se muestra en la FIG. 16. También pueden ser almacenados como instrucciones ejecutables en software almacenado en la memoria, que son ejecutadas por un procesador en el BSC. La estación remota 123 a 127 usa la secuencia de entrenamiento que está indicada para su uso.

#### Nuevos conjuntos propuestos de los TSC: QCOM7 + QCOM8

40 Como se ha indicado anteriormente, han sido identificados dos nuevos conjuntos de secuencias de entrenamiento, QCOM7 + QCOM8, que pueden funcionar con las anteriores secuencias de entrenamiento existentes, identificadas en la especificación del GSM. QCOM corresponde a la Tabla 5 y QCOM8 corresponde a la Tabla 6. Los dos nuevos conjuntos de secuencias están propuestos para el futuro funcionamiento de MUROS. Los apareamientos son:

Secuencias de entrenamiento identificadas en la especificación de GSM / EDGE con secuencias de entrenamiento QCOM7, y secuencias de entrenamiento identificadas en la especificación de GSM / EDGE con secuencias de entrenamiento QCOM8.

5 Hay algunas duplicaciones de bits de secuencias de entrenamiento en los dos grupos. Ambos grupos rinden bien cuando se aparean con secuencias de entrenamiento identificadas en la especificación de GSM / EDGE. Como se ha expuesto anteriormente, cuando la modalidad de MUROS está habilitada para los dos usuarios, el patrón de trabajo puede ser seleccionado igual a: 0-0', 1-1', ..., 7-7'.

10 La Tabla 8 es un Resumen de Configuraciones de Prueba de parámetros usados al efectuar pruebas usando los nuevos conjuntos de secuencias de entrenamiento y las secuencias de entrenamiento heredadas. Las Figuras 17 a 18 contienen resultados de pruebas, y las Figuras 19 a 34 son gráficos de prestaciones.

$E_bN_o$	26
Tramas de TDMA	20.000
Umbral de RSSI	-103 dBm
Fijo o Flotante	Punto flotante
Canal lógico	AHS5.9
Modalidad	Tráfico
Trayecto	Urbano terrestre
Velocidad	3 km / h
Frecuencia portadora	900 MHz
Salto de frecuencia	Habilitado
Razón entre señal Deseada e Interferencia (2º usuario)	0 dB
Diferencia de fase entre señal deseada e interferencia (2º usuario)	90º
Usuario deseado	Señal basada en TSC de QCOM7 o QCOM8
Interferencia (2º usuario)	Señal basada en TSC Heredado

15 **Tabla 8 – Resumen de configuración de pruebas**

Señalización para la asignación de códigos adicionales de secuencias de entrenamiento

20 Actualmente, de acuerdo a la técnica anterior, hay ocho secuencias de entrenamiento definidas y, según lo descrito anteriormente, estas secuencias de entrenamiento son usadas para proporcionar separación entre distintos usuarios entre distintas células, antes que entre distintos usuarios dentro de la misma célula.

25 Por el contrario, de acuerdo al funcionamiento de la característica de MUROS, cada célula tiene la capacidad de que dos secuencias de entrenamiento proporcionen la separación de dos usuarios dentro de la misma célula. En el caso de MUROS, está definido al menos un nuevo conjunto de ocho secuencias de entrenamiento. La estación remota indica a la red (mediante la BS) si da soporte al nuevo conjunto de secuencias de entrenamiento. Los mensajes de señalización existentes contienen tres bits para decir a la estación remota cuál de las ocho secuencias de entrenamiento usar para el enlace de comunicación. Los mensajes de señalización están realzados de modo que

también se pueda señalar a la estación remota cuál de los dos conjuntos de secuencias de entrenamiento ha de usar.

De acuerdo a los presentes procedimiento y aparato, está definido un mecanismo para señalar la información del conjunto de secuencias de entrenamiento a la estación remota, sin ningún aumento en el tamaño del mensaje de señalización en sí mismo. De acuerdo a los presentes procedimiento y aparato, la estación remota señala a la red si da soporte a un nuevo conjunto de secuencias de entrenamiento, mediante un mecanismo tal como la señalización de la Marca de Clase 3. (Véase la etapa 1710 del diagrama de flujo en la figura 36). Una vez que la red sabe que la MS da soporte a más de un conjunto de secuencias de entrenamiento para un canal de comunicación, entonces la red puede decidir cuál conjunto de secuencias de entrenamiento usará la estación remota para el canal de comunicación que está siendo establecido. De acuerdo a los presentes procedimiento y aparato, el elemento de información existente llamado Descripción de Canal (definido en el documento 3GPP TS 44.018, sección 10.5.2.5) es modificado para señalar el conjunto de secuencias de entrenamiento a usar por parte de la estación remota, para el canal de comunicación que está siendo establecido. (Véase la etapa 1720 del diagrama de flujo en la figura 36). La Descripción de Canal tiene un campo de 5 bits llamado Tipo de Canal y desplazamiento de TDMA. La presente codificación del campo del Tipo de Canal y el desplazamiento de TDMA es la siguiente:

<u>8 7 6 5 4</u>	
0 0 0 0 1	TCH / F + ACCHs
0 0 0 1 T	TCH / H + ACCHs
0 0 1 T T	SDCCH / 4 + SACCH / C4 o CBCH (SDCCH / 4)
0 1 T T T	SDCCH / 8 + SACCH / C8 o CBCH (SDCCH / 8)

20

Tabla 9

Como puede verse a partir de la codificación del campo del Tipo de Canal y desplazamiento de TDMA, el quinto bit (en la posición de bit 8) siempre tiene un valor de 0.

25

Los presentes procedimiento y aparato hacen uso del quinto bit para indicar cuál secuencia de entrenamiento ha de usar el dispositivo móvil para el canal de tráfico. La ventaja de este procedimiento y aparato es que la fiabilidad de esta información es congruente con los mensajes de control existentes y que el cambio se hace en un lugar en la especificación, para contemplar todos los mensajes de asignación conmutados por circuitos.

30

La nueva codificación propuesta del campo de Tipo de Canal y desplazamiento de TDMA es como se muestra en la Tabla 10 a continuación.

<u>8 7 6 5 4</u>	
S 0 0 0 1	TCH / F + ACCHs
S 0 0 1 T	TCH / H + ACCHs
S 0 1 T T	SDCCH / 4 + SACCH / C4 o CBCH (SDCCH / 4)
S 1 T T T	SDCCH / 8 + SACCH / C8 o CBCH (SDCCH / 8)

Tabla 10

El bit S indica el conjunto de secuencias de entrenamiento a usar, según lo siguiente:

<u>S</u>	
0	El conjunto heredado de secuencias de entrenamiento a usar
1	El conjunto alternativo / nuevo de secuencias de entrenamiento a usar.

5 Si una estación remota no da soporte al conjunto alternativo / nuevo de secuencias de entrenamiento y el bit S está fijado en 1, entonces la estación remota devolverá un FALLO DE ASIGNACIÓN, con la causa "modalidad de canal inaceptable".

10 En una o más realizaciones ejemplares, las funciones descritas pueden ser implementadas en hardware, software, firmware o cualquier combinación de los mismos. Si se implementan en software, las funciones pueden ser almacenadas en, o transmitidas como, una o más instrucciones o código en un medio legible por ordenador. Los medios legibles por ordenador incluyen tanto los medios de almacenamiento de ordenador como los medios de comunicación, incluyendo a cualquier medio que facilite la transferencia de un programa de ordenador desde un

15 lugar a otro. Un medio de almacenamiento puede ser cualquier medio disponible que admita acceso por parte de un ordenador de propósito general o propósito especial. A modo de ejemplo, y no de limitación, tales medios legibles por ordenador pueden comprender RAM, ROM; EEPROM, CD-ROM u otro almacenamiento de disco óptico, almacenamiento de disco magnético u otros dispositivos de almacenamiento magnético, o cualquier otro medio que pueda ser usado para llevar o almacenar el medio deseado de código de programa, en forma de instrucciones o

20 estructuras de datos, y que admita acceso por parte de un ordenador de propósito general o de propósito especial, o un procesador de propósito general o de propósito especial. Además, cualquier conexión es debidamente denominada un medio legible por ordenador. Por ejemplo, si el software es transmitido desde una sede de la Red, un servidor u otro origen remoto, usando un cable coaxial, cable de fibra óptica, un par cruzado, una línea de abonado digital (DSL) o tecnologías inalámbricas tales como infrarrojos, radio y microondas, entonces el cable

25 coaxial, el cable de fibra óptica, el par cruzado, la DSL o las tecnologías inalámbricas tales como los infrarrojos, la radio y las microondas están incluidos en la definición de medio. Los discos, según se usan en la presente memoria, incluyen el disco compacto (CD), el disco láser, el disco óptico, el disco versátil digital (DVD), el disco flexible y el disco blu-ray, donde algunos discos reproducen datos magnéticamente, mientras que otros discos reproducen datos ópticamente con láseres. Las combinaciones de los anteriores también deberían ser incluidas dentro del ámbito de

30 los medios legibles por ordenador.

Los procedimientos descritos en la presente memoria pueden ser implementados por diversos medios. Por ejemplo, estos procedimientos pueden ser implementados en hardware, firmware, software o una combinación de los mismos. Para una implementación en hardware, las unidades de procesamiento usadas para detectar la ACI, filtrar

35 las muestras I y Q, cancelar la CCI, etc., pueden ser implementadas dentro de uno o más circuitos integrados específicos de la aplicación (ASIC), procesadores de señales digitales (DSP), dispositivos de procesamiento de señales digitales (DSPD), dispositivos lógicos programables (PDS), formaciones de compuertas programables en el terreno (FPGA), procesadores, controladores, micro-controladores, microprocesadores, dispositivos electrónicos,

otras unidades electrónicas diseñadas para realizar las funciones descritas en la presente memoria, un ordenador o una combinación de los mismos.

5 La anterior descripción de la divulgación se proporciona para permitir a cualquier persona experta en la técnica hacer o usar la revelación. Diversas modificaciones en la divulgación serán inmediatamente evidentes para los expertos en la técnica, y los principios genéricos definidos en la presente memoria pueden ser aplicados a otras variaciones sin apartarse del alcance de la divulgación. De tal modo, la divulgación no está concebida para limitarse a los ejemplos descritos en la presente memoria, sino que ha de acordársele el más amplio ámbito congruente con los principios y características novedosas, divulgados en la presente memoria.

10 Los medianamente expertos en la técnica entenderán que la información y las señales pueden ser representadas usando cualquiera entre una amplia variedad de distintas tecnologías y técnicas. Por ejemplo, los datos, las instrucciones, los comandos, la información, las señales, los bits, los símbolos y los chips que puedan ser mencionados en toda la extensión de la descripción anterior pueden ser representados por voltajes, corrientes,  
15 ondas electromagnéticas, campos o partículas magnéticos, campos o partículas ópticos, o cualquier combinación de los mismos.

Los medianamente expertos apreciarán adicionalmente que los diversos bloques lógicos ilustrativos, módulos, circuitos y etapas de algoritmos descritos con relación a las realizaciones divulgadas en la presente memoria pueden  
20 ser implementados como hardware electrónico, software de ordenador o combinaciones de ambos. Para ilustrar claramente esta intercambiabilidad de hardware y software, diversos componentes ilustrativos, bloques, módulos, circuitos y etapas han sido descritos en lo que antecede, en general, en términos de su funcionalidad. Si tal funcionalidad es implementada como hardware o software depende de las específicas restricciones de aplicación y diseño impuestas sobre el sistema global. Los artesanos expertos pueden implementar la funcionalidad descrita de  
25 maneras variables para cada aplicación específica, pero tales decisiones de implementación no deberían ser interpretadas como causantes de un alejamiento del alcance de la presente invención.

Los diversos bloques lógicos ilustrativos, módulos y circuitos descritos con relación a las realizaciones divulgadas en la presente memoria pueden ser implementados o llevados a cabo con un procesador de propósito general, un  
30 Procesador de Señales Digitales (DSP), un Circuito Integrado Específico de la Aplicación (ASIC), una Formación de Compuertas Programables en el Terreno (FPGA) u otro dispositivo lógico programable, compuerta discreta o lógica de transistor, componentes discretos de hardware o cualquier combinación de los mismos diseñada para realizar las funciones descritas en la presente memoria. Un procesador de propósito general puede ser un microprocesador pero, como alternativa, el procesador puede ser cualquier procesador convencional, controlador, micro-controlador o  
35 máquina de estados. Un procesador también puede ser implementado como una combinación de dispositivos informáticos, p. ej., una combinación de un DSP y un microprocesador, una pluralidad de microprocesadores, uno o más microprocesadores conjuntamente con un núcleo de DSP, o cualquier otra configuración de ese tipo.

Las etapas de un procedimiento o algoritmo descrito con relación a las realizaciones divulgadas en la presente  
40 memoria pueden ser realizadas directamente en hardware, en un módulo de software ejecutado por un procesador, o en una combinación de los dos. Un módulo de software puede residir en Memoria de Acceso Aleatorio (RAM), memoria flash, Memoria de Solo Lectura (ROM), ROM Eléctricamente Programable (EPROM), ROM Programable Eléctricamente Borrable (EEPROM), registros, un disco rígido, un disco extraíble, un CD-ROM o cualquier otra forma de medio de almacenamiento conocido en la técnica. Un medio ejemplar de almacenamiento está acoplado al

procesador de modo que el procesador pueda leer información de, y escribir información en, el medio de almacenamiento. Como alternativa, el medio de almacenamiento puede estar integrado en el procesador. El procesador y el medio de almacenamiento pueden residir en un ASIC. El ASIC puede residir en un terminal de usuario. Como alternativa, el procesador y el medio de almacenamiento pueden residir como componentes discretos en un terminal de usuario.

Por lo tanto, la presente invención no ha de limitarse, excepto de acuerdo a las siguientes reivindicaciones.



**REIVINDICACIONES**

1. Un procedimiento GSM para compartir señales en un único canal; que comprende:
  - 5 establecer (502) una nueva conexión entre una estación base (110, 111, 114) y una estación remota (123 a 127);
  - seleccionar (505) una ranura de tiempo (412) usada en una frecuencia de canal (411) para que dicha nueva conexión la comparta con una conexión existente;
  - 10 seleccionar una nueva secuencia de entrenamiento (405) para dicha nueva conexión, en la que la nueva secuencia de entrenamiento es distinta a la secuencia de entrenamiento (404) de la conexión existente en la misma ranura temporal en la misma frecuencia de canal;
  - 15 usar ambas dichas secuencias de entrenamiento (404, 405) por parte de la misma estación base (114) en la misma ranura temporal (412) en la misma frecuencia de canal (411); y
  - desplazar en fase los símbolos de dicha nueva conexión con respecto a dicha conexión existente.
- 20 2. El procedimiento GSM de acuerdo a la reivindicación 1, que comprende además:
  - asignar una nueva ranura temporal (412) si hay una ranura temporal (412) no usada en dicha frecuencia de canal (411); y en el que dicha ranura temporal (412) usada, para que dicha nueva conexión la comparta con una conexión existente, es seleccionada si no hay una ranura temporal (412) no usada en dicha frecuencia de canal (411).
  - 25
3. El procedimiento GSM de acuerdo a la reivindicación 1, que comprende además generar y enviar un comando a una estación base (114) para asignar dicha frecuencia de canal (411), dicha ranura temporal (412) y dicha secuencia de entrenamiento (404) a una estación remota (123).
- 30 4. El procedimiento GSM de acuerdo a la reivindicación 1, en el que dicha ranura temporal (412) usada para dicha nueva conexión es seleccionada de acuerdo a criterios que comprenden: dicha ranura temporal (412) es usada por una estación remota (123) que tiene una distancia desde una estación base (114) similar a dicha distancia desde dicha estación base (114) a dicho nuevo terminal remoto (124) que usa dicha ranura temporal (412).
- 35 5. El procedimiento GSM de acuerdo a la reivindicación 1, en el que dicha ranura temporal (412) usada para dicha nueva conexión es seleccionada de acuerdo a criterios que comprenden: dicha ranura temporal (412) puede ser seleccionada si tiene tráfico bajo, o dicha ranura temporal (412) ya está usada por no más de una estación remota (123 a 127).
- 40 6. El procedimiento GSM de acuerdo a la reivindicación 1, en el que dicha ranura temporal (412) usada para dicha nueva conexión es seleccionada de acuerdo a criterios que comprenden: un nivel de potencia recibido en una estación remota (123) que ya está usando dicha ranura temporal (412) puede estar dentro de 10 dB

de diferencia con dicha nueva estación remota (124) que usa dicha ranura temporal (412) si ambas dichas estaciones remotas (123, 124) están capacitadas para DARP.

5 7. El procedimiento GSM de acuerdo a la reivindicación 1, en el que una estación remota no capacitada para DARP (123) tiene una señal deseada, esencialmente  $\leq 10$  dB más alta que la señal deseada de dicha estación remota (124) capacitada para DARP.

10 8. El procedimiento GSM de acuerdo a la reivindicación 1, que comprende además:  
generar unos primeros datos (424) y unos segundos datos (425);  
generar la secuencia de entrenamiento (404) de dicha conexión existente y dicha nueva secuencia de entrenamiento (405);

15 combinar la secuencia de entrenamiento (404) de la conexión existente con los primeros datos (424), para producir unos primeros datos combinados (408), y combinar la nueva secuencia de entrenamiento (405) con los segundos datos (425), para producir unos segundos datos combinados (409); y

20 modular y transmitir tanto dichos primeros datos combinados (408) como dichos segundos datos combinados (409), usando dicha misma frecuencia de canal (411) y dicha misma ranura temporal (412) usada, para producir las señales transmitidas primera (413) y segunda (414).

25 9. El procedimiento GSM de acuerdo a la reivindicación 1, en el que dicho desplazamiento de fase está uniformemente distribuido.

30 10. Un aparato GSM para compartir señales en un canal único; que comprende:  
medios (600; 620) para establecer (502) una nueva conexión entre una estación base (110, 111, 114) y una estación remota (123 a 127);

medios (600; 620) para seleccionar una ranura temporal (412) usada en una frecuencia de canal (411) para que dicha nueva conexión la comparta con una conexión existente;

35 medios (600; 620) para seleccionar una nueva secuencia de entrenamiento (405) para dicha nueva conexión, en la que la nueva secuencia de entrenamiento seleccionada es distinta a la secuencia de entrenamiento (404) de la conexión existente en la misma ranura temporal en la misma frecuencia de canal;

40 medios (600; 620) para usar ambas dichas secuencias de entrenamiento (404, 405) por parte de la misma estación base (114) en la misma ranura temporal (412) en la misma frecuencia de canal (411); y

medios para desplazar en fase los símbolos de dicha nueva conexión con respecto a dicha conexión existente.

11. El procedimiento GSM de acuerdo a la reivindicación 1, que comprende:

generar unos primeros datos (424) y unos segundos datos (425);

5 generar la secuencia de entrenamiento de la conexión existente como una primera secuencia de entrenamiento (404) y generar la nueva secuencia de entrenamiento como una segunda secuencia de entrenamiento (405);

10 combinar la primera secuencia de entrenamiento (404) con los primeros datos (424), para producir unos primeros datos combinados (408), y combinar la segunda secuencia de entrenamiento (405) con los segundos datos (425), para producir unos segundos datos combinados (409); y

15 modular y transmitir tanto dichos primeros datos combinados (408) como dichos segundos datos combinados (409), usando dicha misma frecuencia de canal (411) y una misma ranura temporal (412), para producir las señales transmitidas primera (413) y segunda (414).

12. El aparato GSM de acuerdo a la reivindicación 10, que comprende:

medios (401; 402) para generar unos primeros datos (424) y unos segundos datos (425);

20 medios (403) para generar la secuencia de entrenamiento de la conexión existente como una primera secuencia de entrenamiento (404) y generar la nueva secuencia de entrenamiento como una segunda secuencia de entrenamiento (405);

25 medios (406; 407) para combinar la primera secuencia de entrenamiento (404) con los primeros datos (424), para producir unos primeros datos combinados (408), y combinar la segunda secuencia de entrenamiento (405) con los segundos datos (425), para producir unos segundos datos combinados (409); y

30 medios (410; 415) para modular y transmitir tanto dichos primeros datos combinados (408) como dichos segundos datos combinados (409), usando dicha misma frecuencia de canal (411) y una misma ranura temporal (412), para producir las señales transmitidas primera (413) y segunda (414).

13. El procedimiento GSM de acuerdo a la reivindicación 1, en el que una razón de correlación cruzada, entre la nueva secuencia de entrenamiento (405) y la secuencia de entrenamiento (404) de la conexión existente, es baja.

35 14. El procedimiento GSM de acuerdo a la reivindicación 13, en el que dicha nueva secuencia de entrenamiento (405) tiene dicha razón de correlación cruzada entre  $2 / 16$  y  $4 / 16$  cuando se correlaciona con la secuencia de entrenamiento (404) de la conexión existente.

40 15. El procedimiento GSM de acuerdo a la reivindicación 13, en el que dicha nueva secuencia de entrenamiento (405) es complementaria de dicha secuencia de entrenamiento (404) de la conexión existente.

16. El procedimiento GSM de acuerdo a la reivindicación 13, en el que dicha secuencia de entrenamiento (404) de la conexión existente comprende un conjunto de dichas secuencias de entrenamiento, que comprende:

00100 10111100001000100 10111, 00101 1011101111000101 10111, 01000 0111011101001000 01110, 01000 1111011010001000 11110, 00011 0101110010000011 01011, 01001 1101011000001001 11010 y 10100 1111101100010100 11111.

- 5 17. El procedimiento GSM de acuerdo a la reivindicación 13, en el que dicha secuencia de entrenamiento (405) de la nueva conexión comprende dicho conjunto de dichas secuencias de entrenamiento, que comprende: 01111 1100110101001111 11001, 01100 1111110010101100 11111, 01110 1101111010001110 11011, 01101 1110100011101101 11101, 11110 1101110001011110 11011, 01010 1100111111001010 11001, 01101 1100101000001101 11001 y 11100 1101010011111100 11010; o 01111 1100110101001111 11001, 01101 1100010111101101 11000, 00101 1110110111000101 11101, 11110 1101110001011110 11011, 01100 1111110010101100 11111, 01010 0000110111001010 00001, 01000 0101110001001000 01011 y 11100 1011111011111100 10111.
- 10
18. El procedimiento GSM de acuerdo a la reivindicación 13, en el que dicha secuencia de entrenamiento (405) de la nueva conexión comprende dicho conjunto de dichas secuencias de entrenamiento, complementarias a dicha secuencia de entrenamiento (404) de la conexión existente, que comprende: 01111 1100110101001111 11001, 01100 1111110010101100 11111, 01110 1101111010001110 11011, 01101 1110100011101101 11101, 11110 1101110001011110 11011, 01010 1100111111001010 11001, 01101 1100101000001101 11001 y 11100 1101010011111100 11010; o
- 15
- 01111 1100110101001111 11001, 01101 1100010111101101 11000, 00101 1110110111000101 11101, 11110 1101110001011110 11011, 01100 1111110010101100 11111, 01010 000110111001010 00001, 01000 0101110001001000 01011 y 11100 1011111011111100 10111.
- 20
19. El procedimiento GSM de acuerdo a la reivindicación 11, en el que una razón de correlación cruzada, entre dicha primera secuencia de entrenamiento (404) y dicha segunda secuencia de entrenamiento (405), es baja.
- 25
20. El aparato GSM de acuerdo a la reivindicación 10, en el que una razón de correlación cruzada, entre la nueva secuencia de entrenamiento (405) y la secuencia de entrenamiento (404) de la conexión existente, es baja.
- 30
21. El aparato GSM de acuerdo a la reivindicación 12, en el que una razón de correlación cruzada, entre dicha primera secuencia de entrenamiento (404) y dicha segunda secuencia de entrenamiento (405), es baja.
22. Un producto de programa de ordenador (650) que comprende código configurado para implementar el procedimiento del GSM de cualquiera de las Reivindicaciones 1 a 9 u 11, o 13 a 19.

35

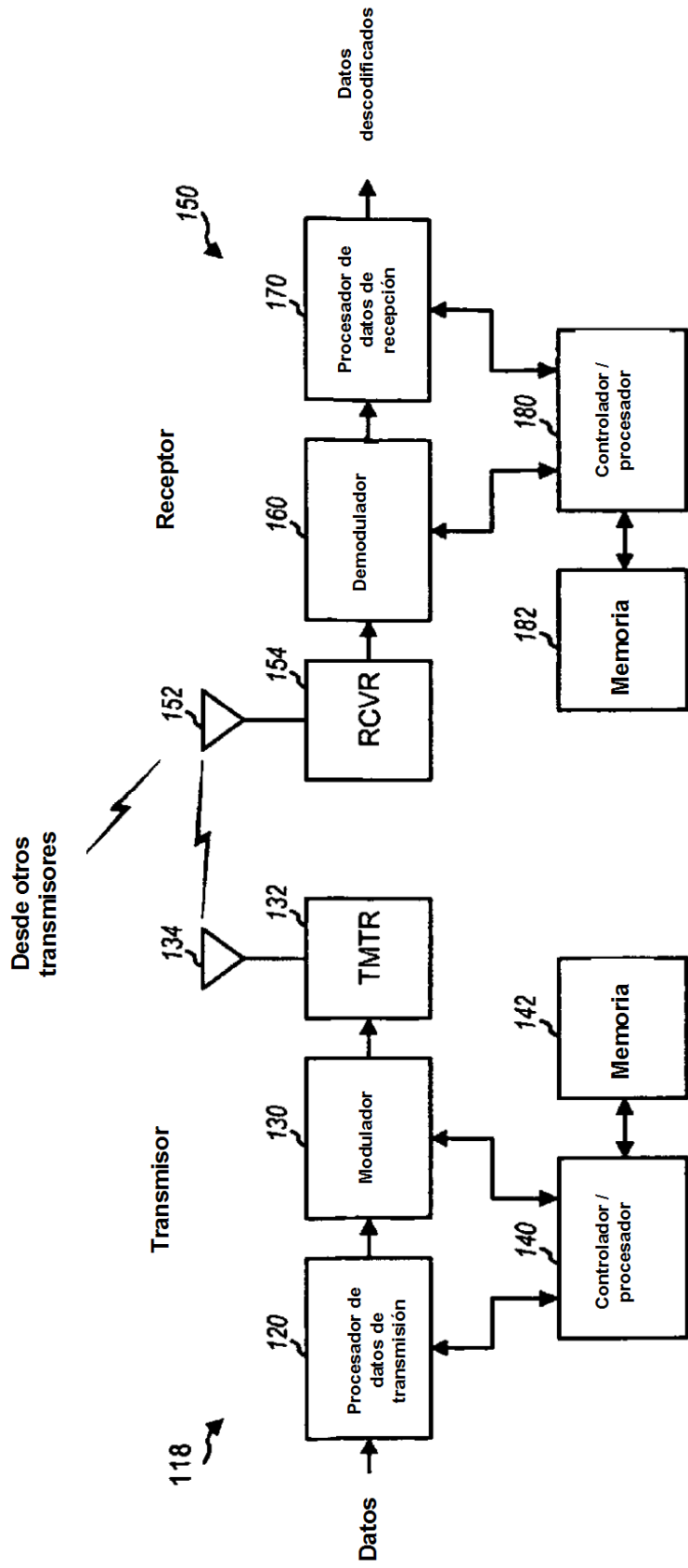


FIG. 1

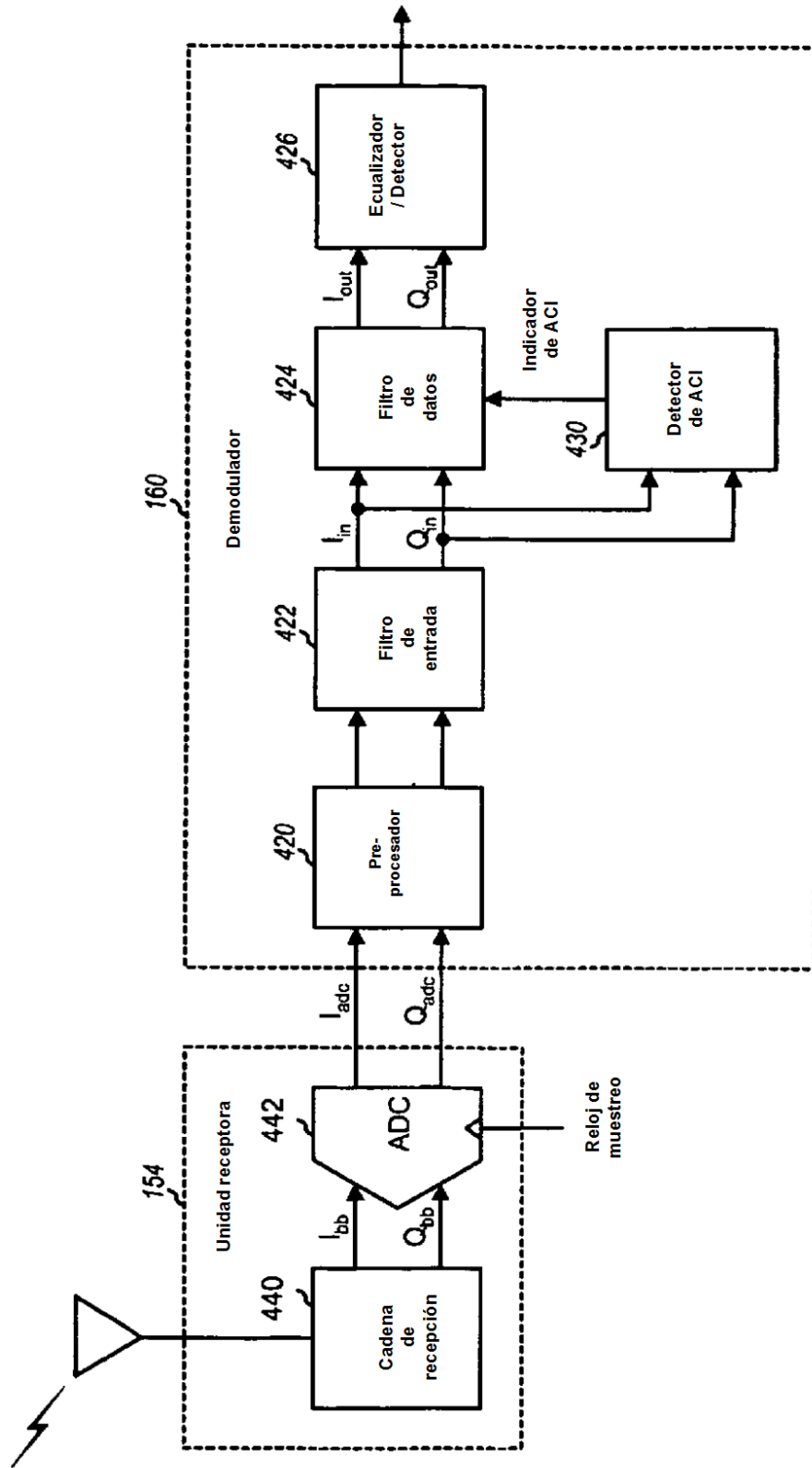


FIG. 2

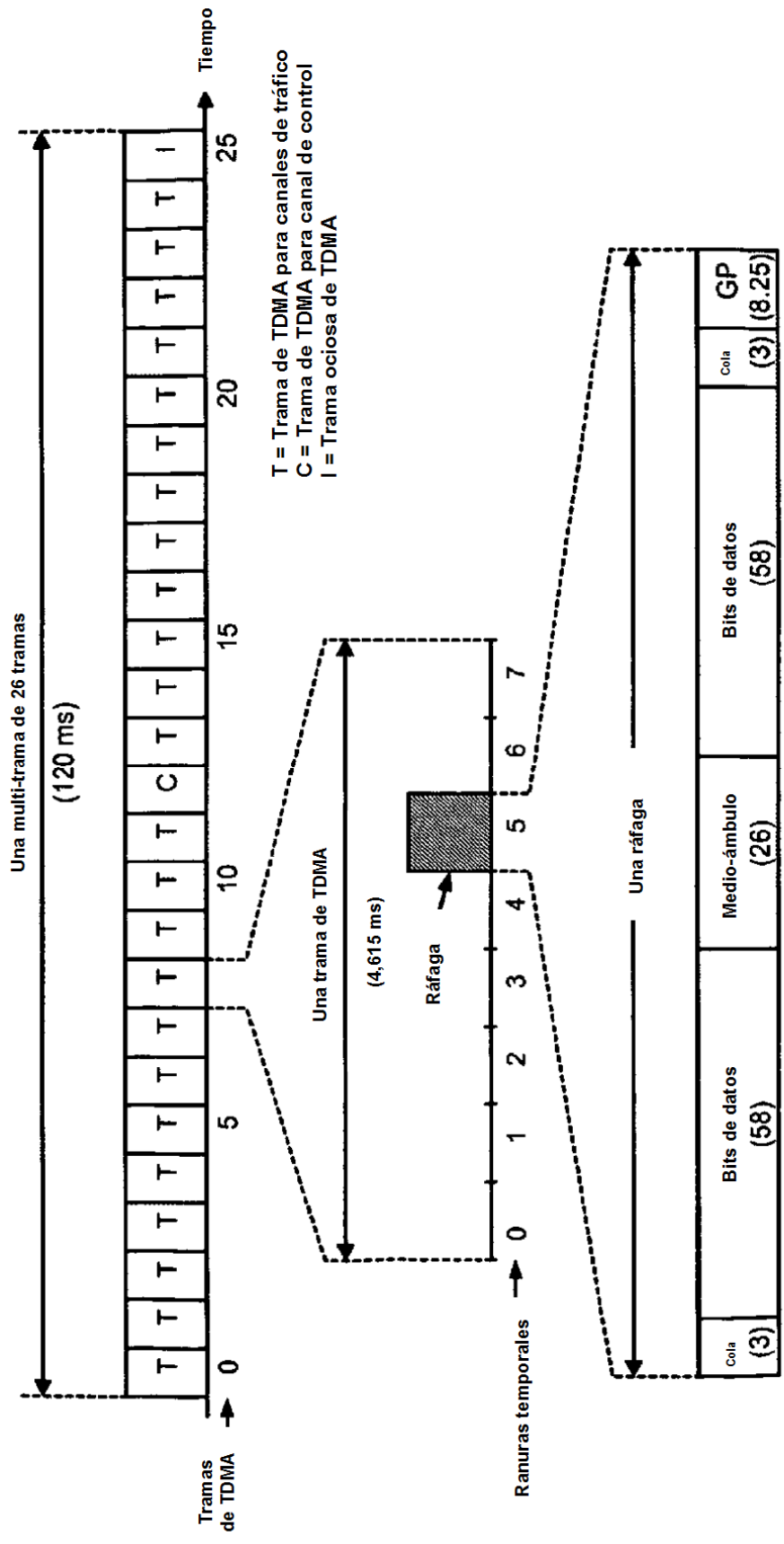
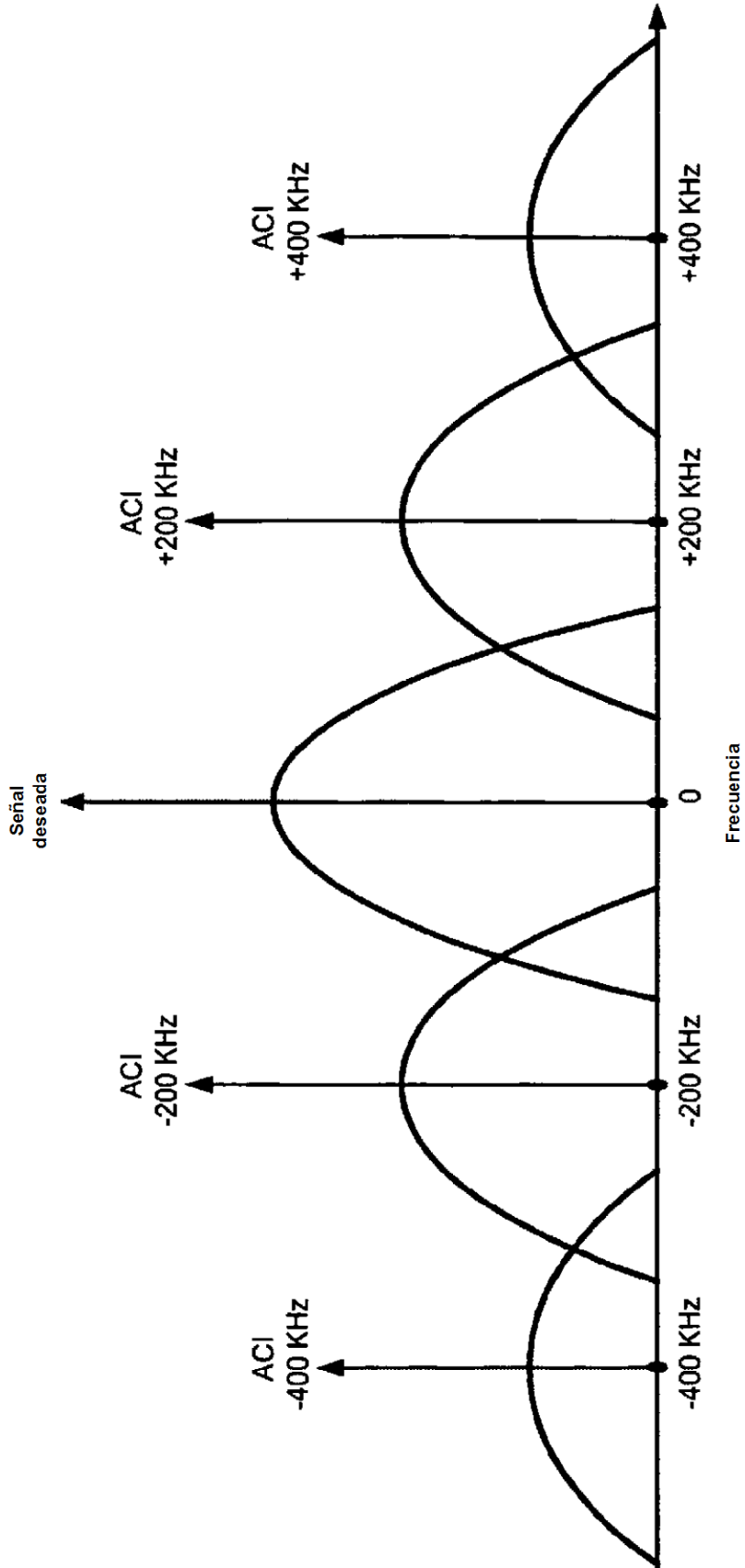


FIG. 3



**FIG. 4**







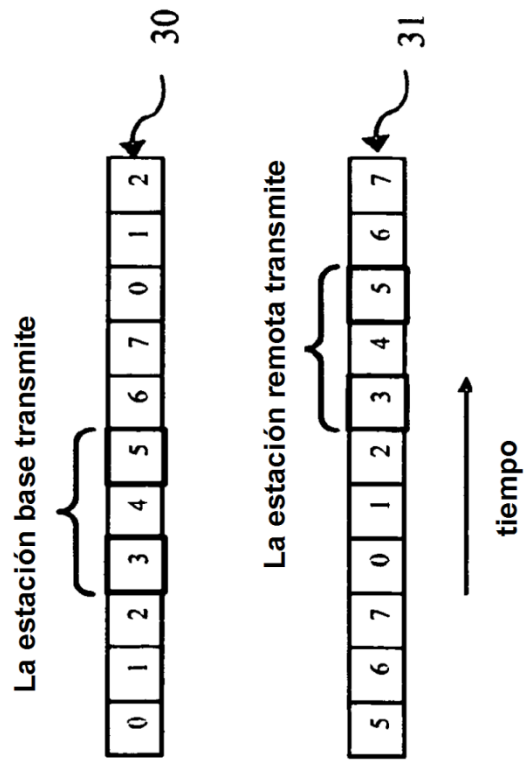


Figura 7

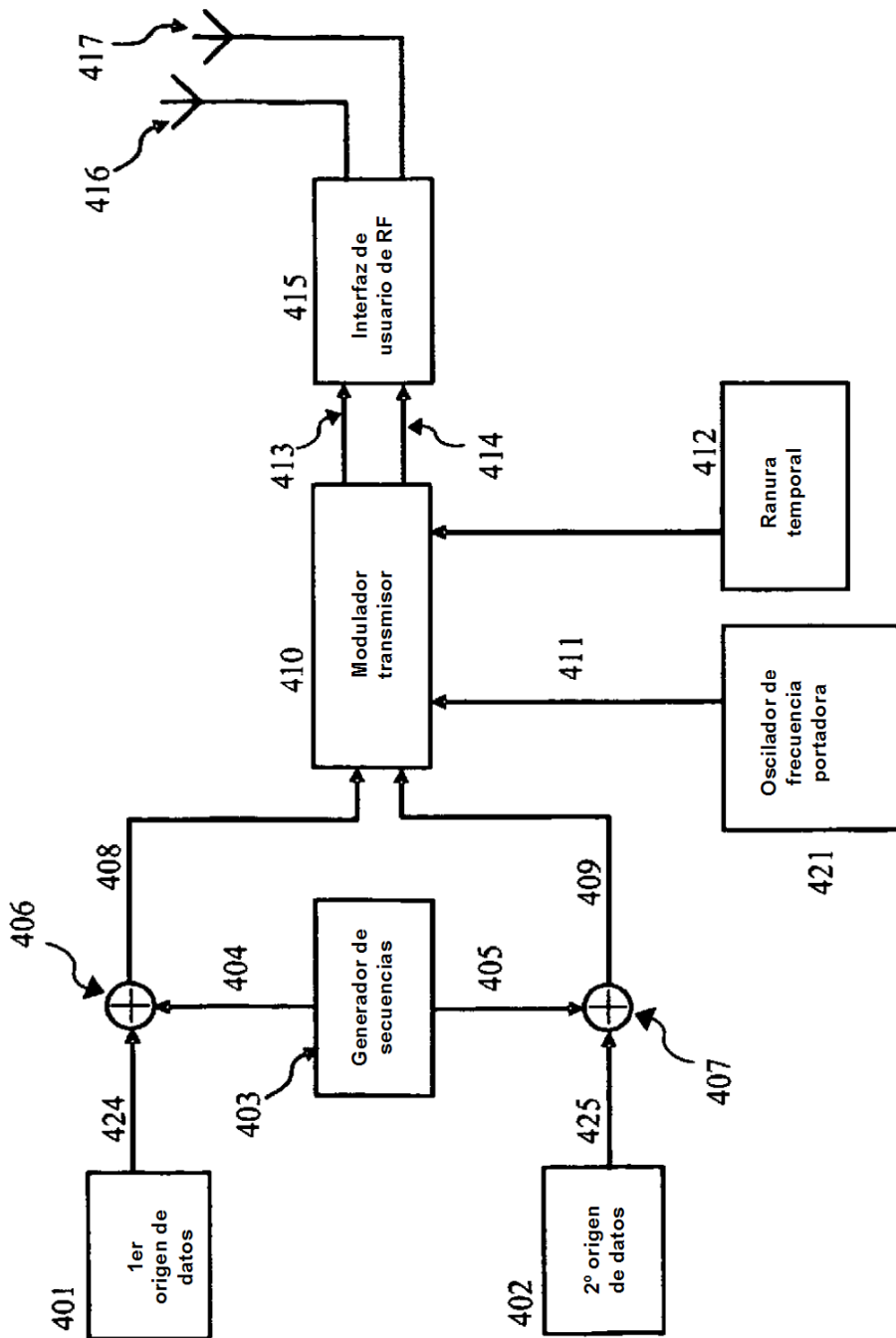


Figura 8A

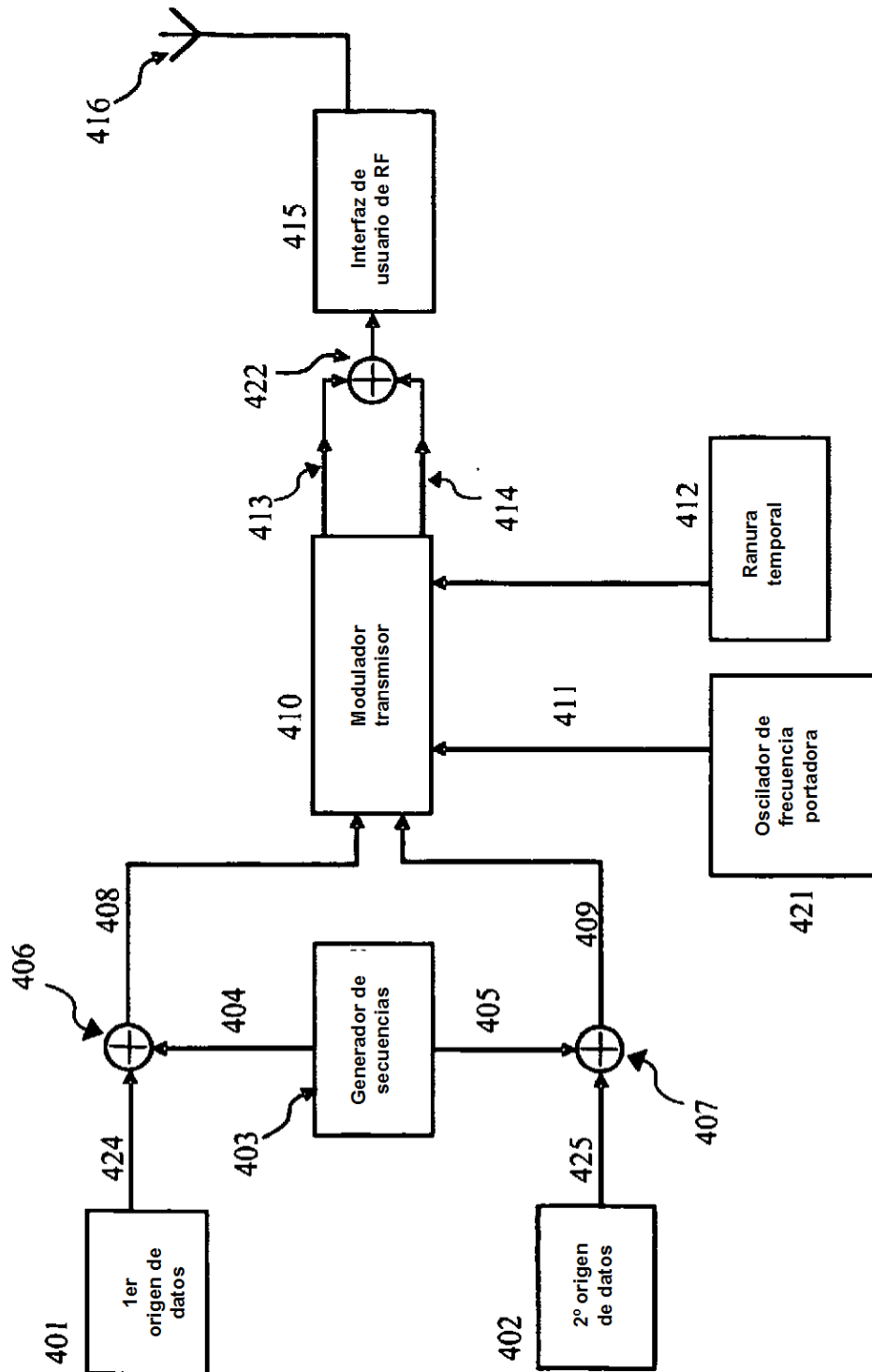


Figura 8B

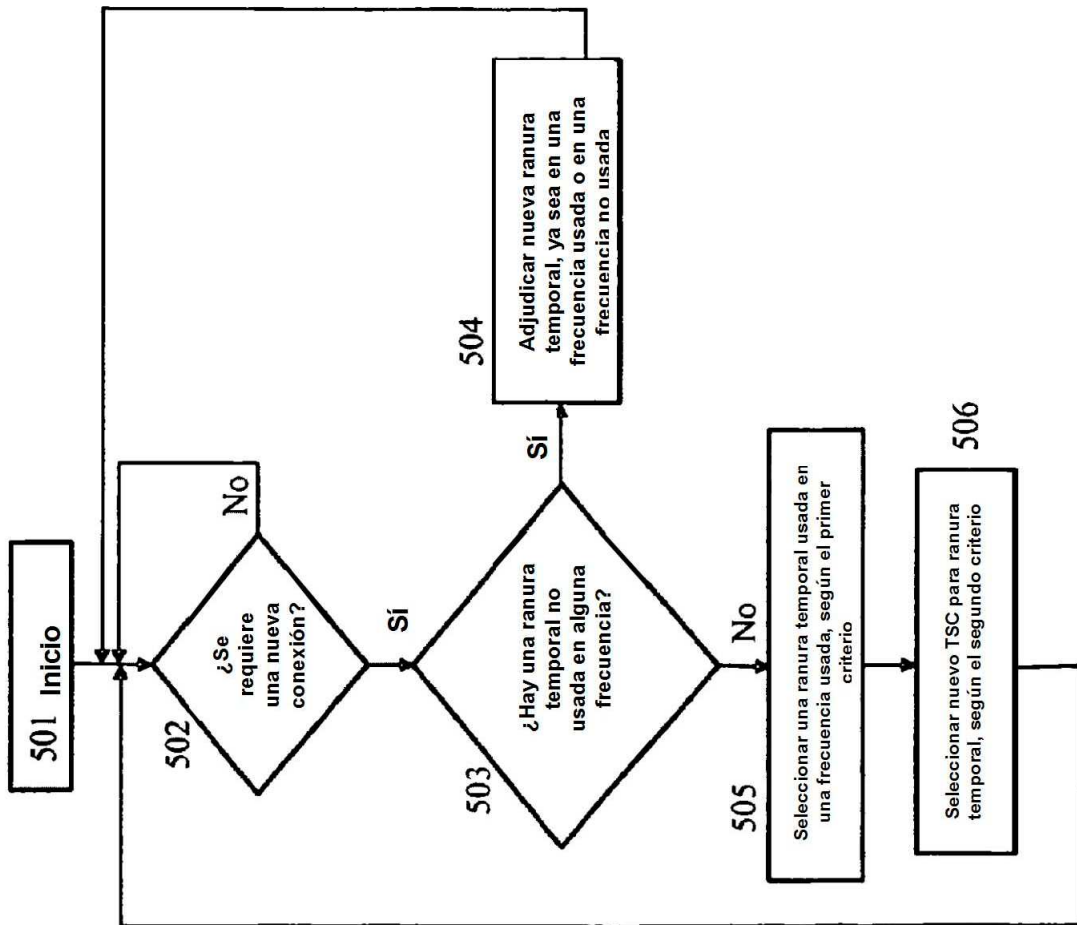


Figura 9

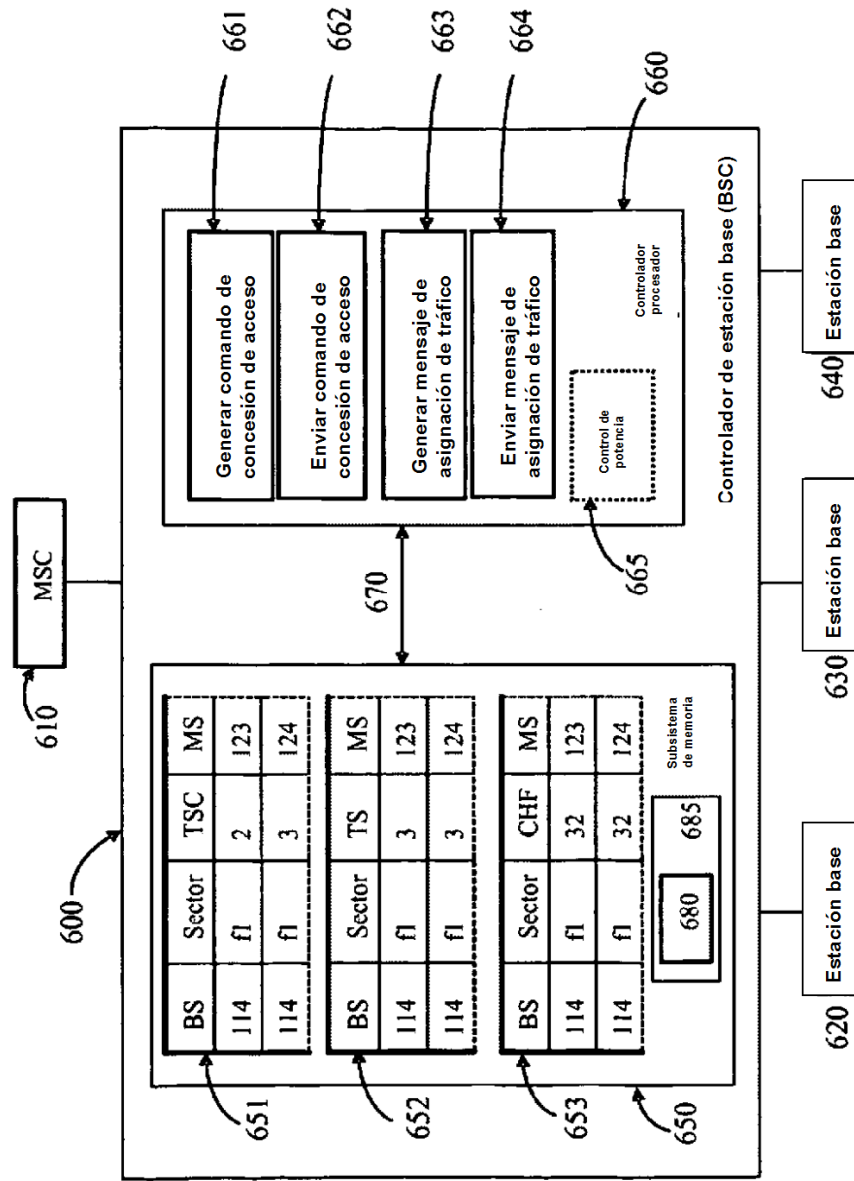


Figura 10A

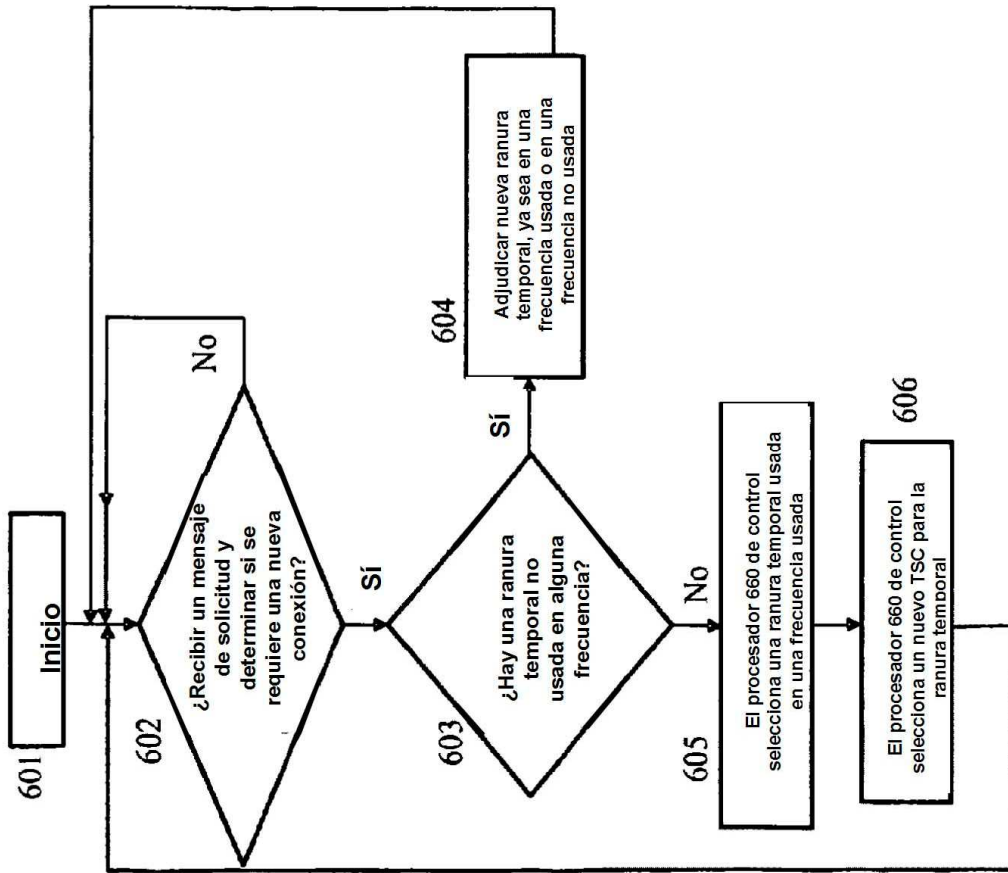


Figura 10B



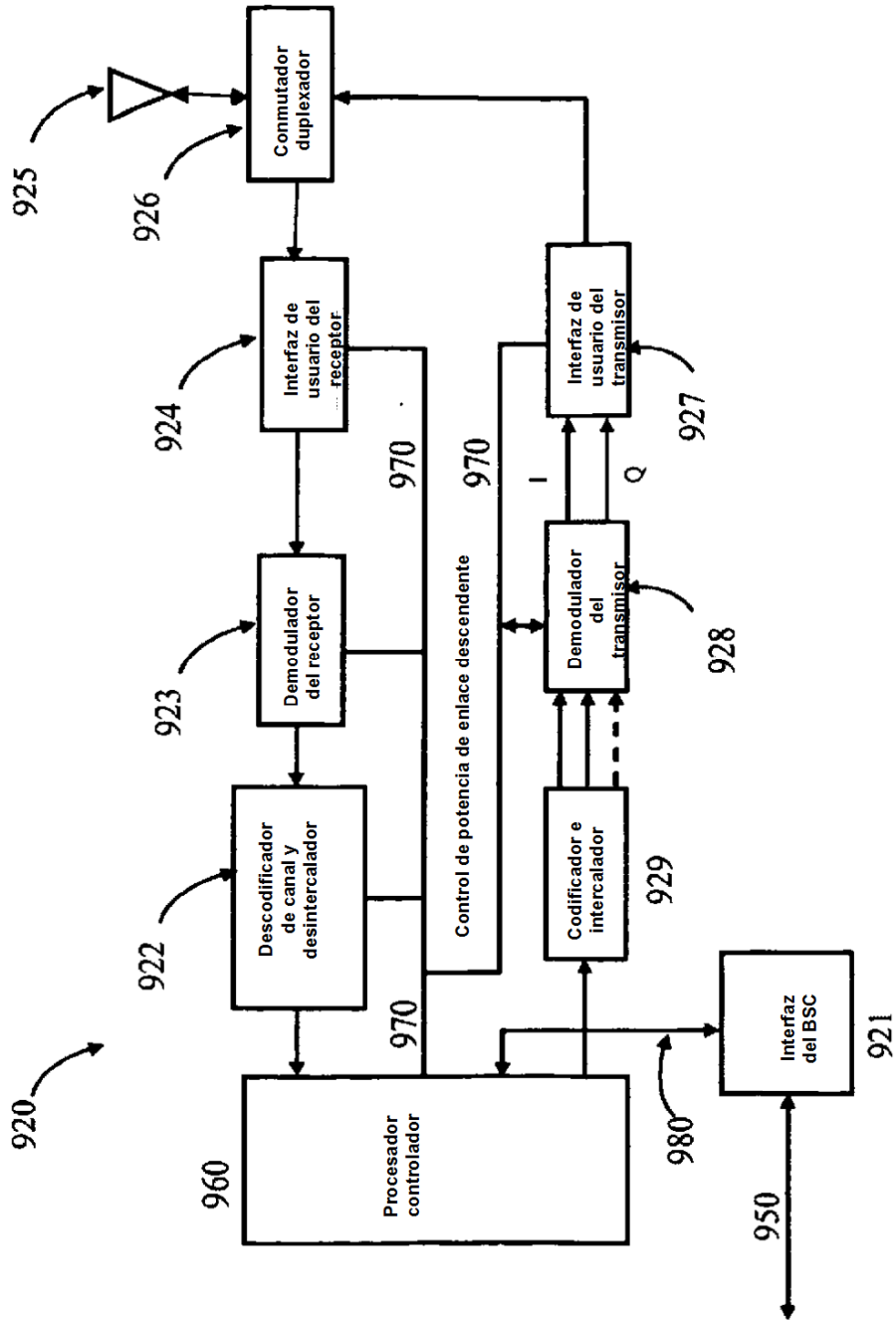


FIG. 11

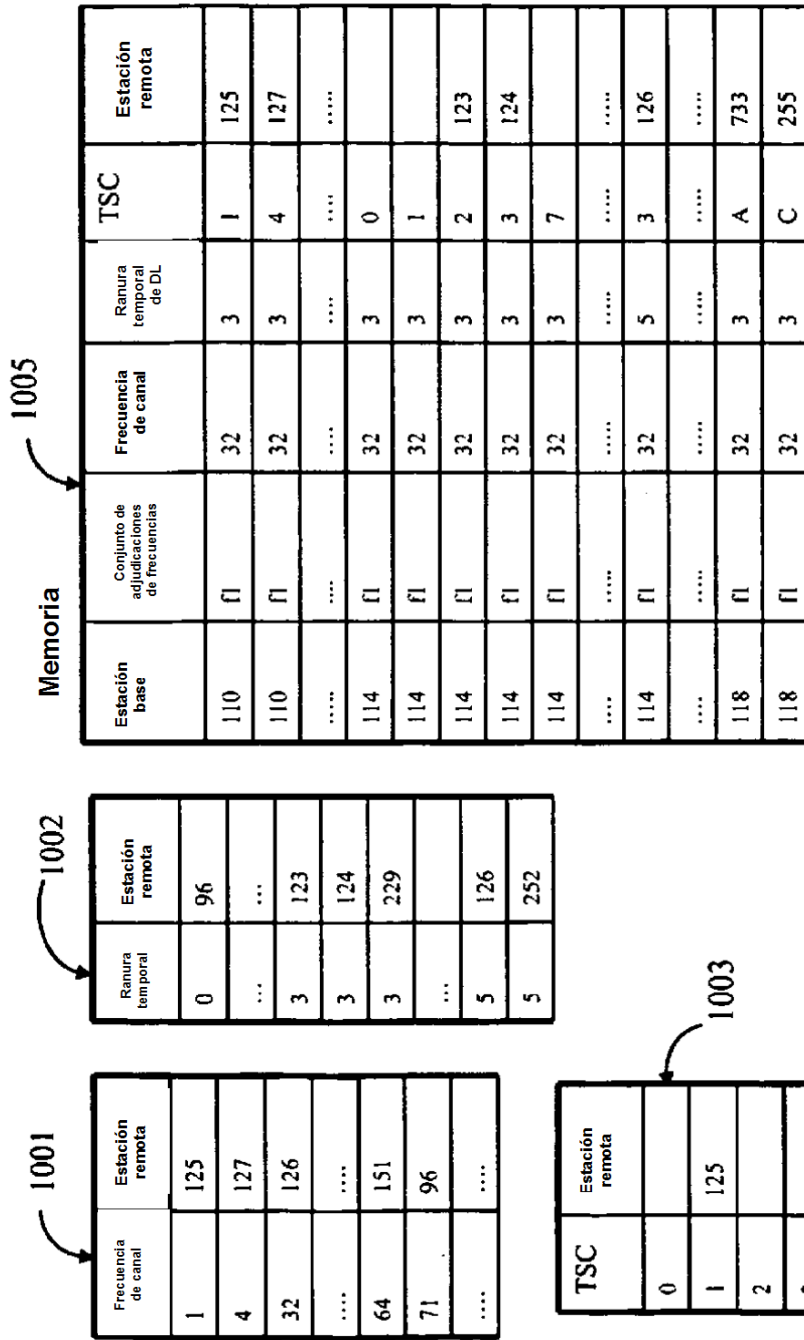


FIG. 12

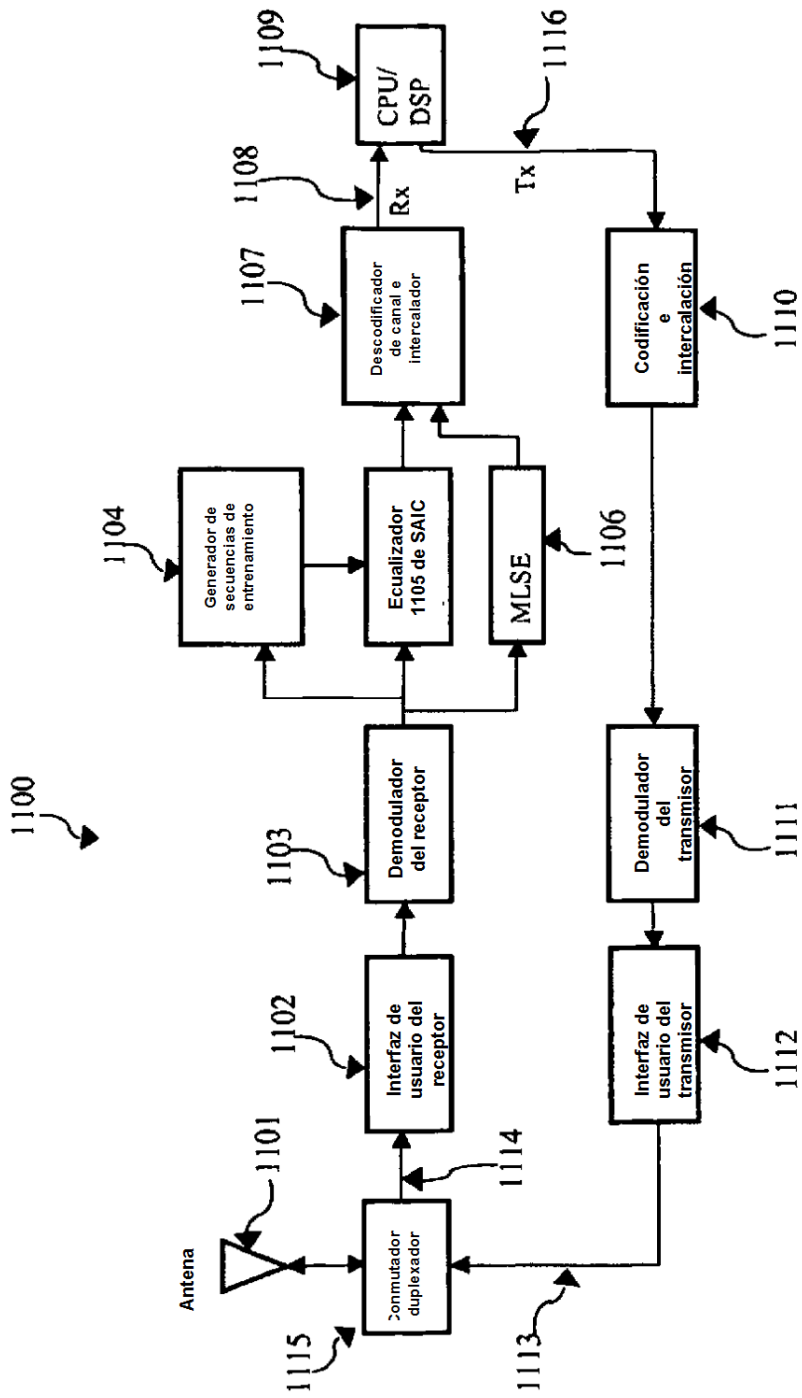


FIG. 13

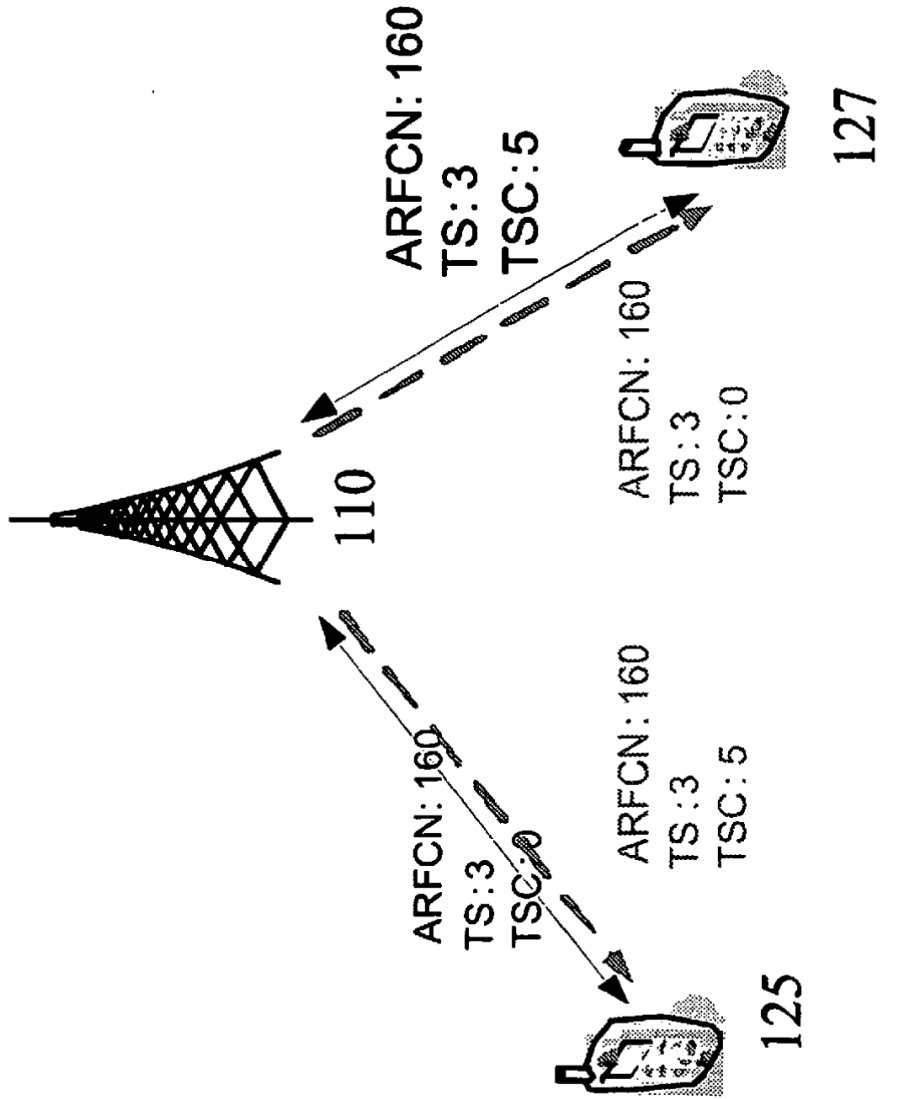


Figure 14

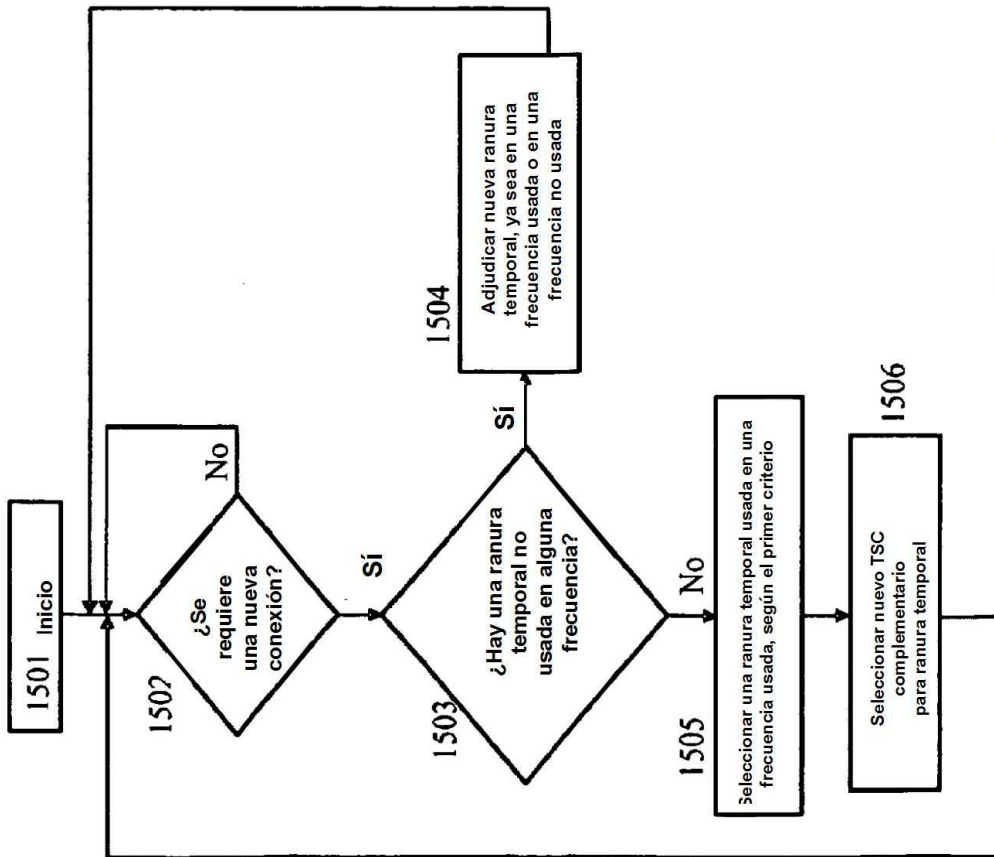


Figura 15

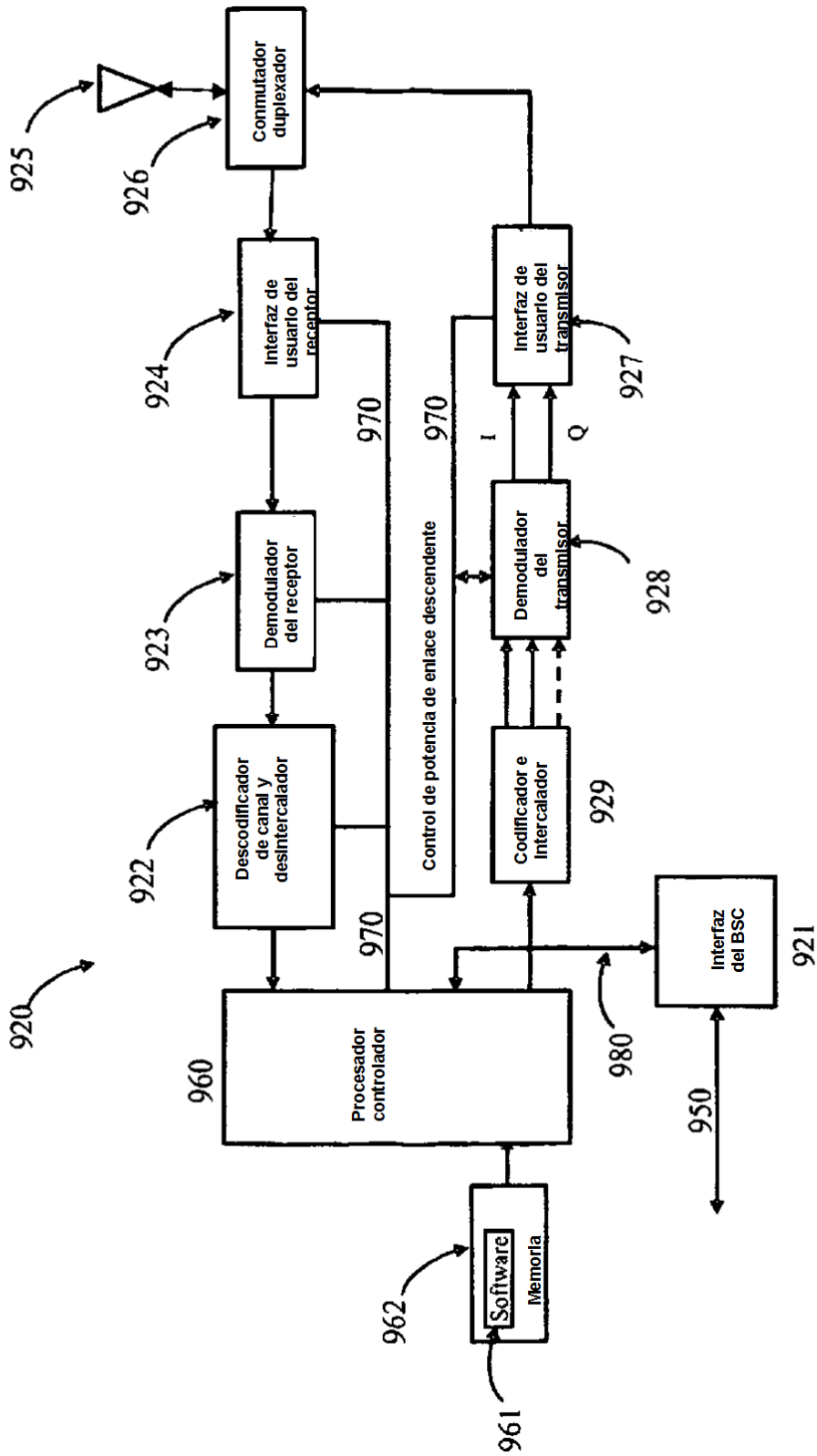


Figura 16

	9.53	9.44	9.42	9.43	9.63	9.63	10.12
12.01	12.12	12.05	12.08	12.03	12.39	11.93	12.49
10.9	11.4	11.53	10.6	11.22	11.68	10.76	11.16
12.69	13.32	13.62	12.59	13.26	13.8	13.17	13.12

Figura 17

	9.67	9.87	9.18	9.57	9.4	9.36	9.32	9.54
11751	12.01	11.91	11.74	12	11.94	11.93	11.81	12
11752	10.9	10.54	11.3	10.65	11.11	10.83	10.52	10.88
11753	12.74	12.55	13.02	12.76	13.18	12.87	12.75	12.76

Figura 18



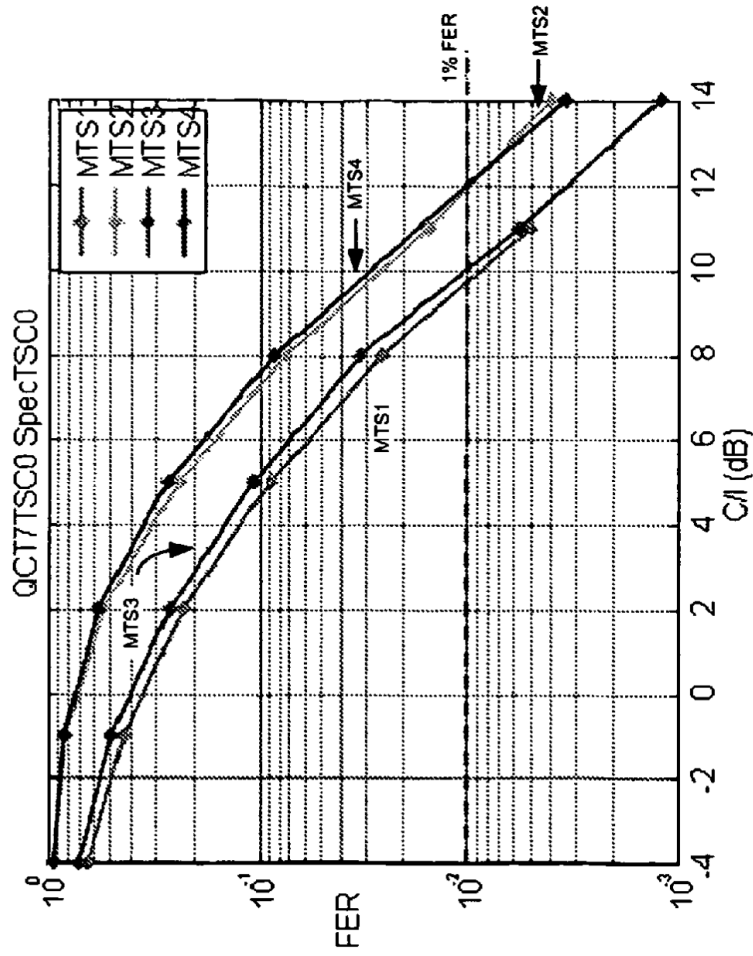


Figura 19

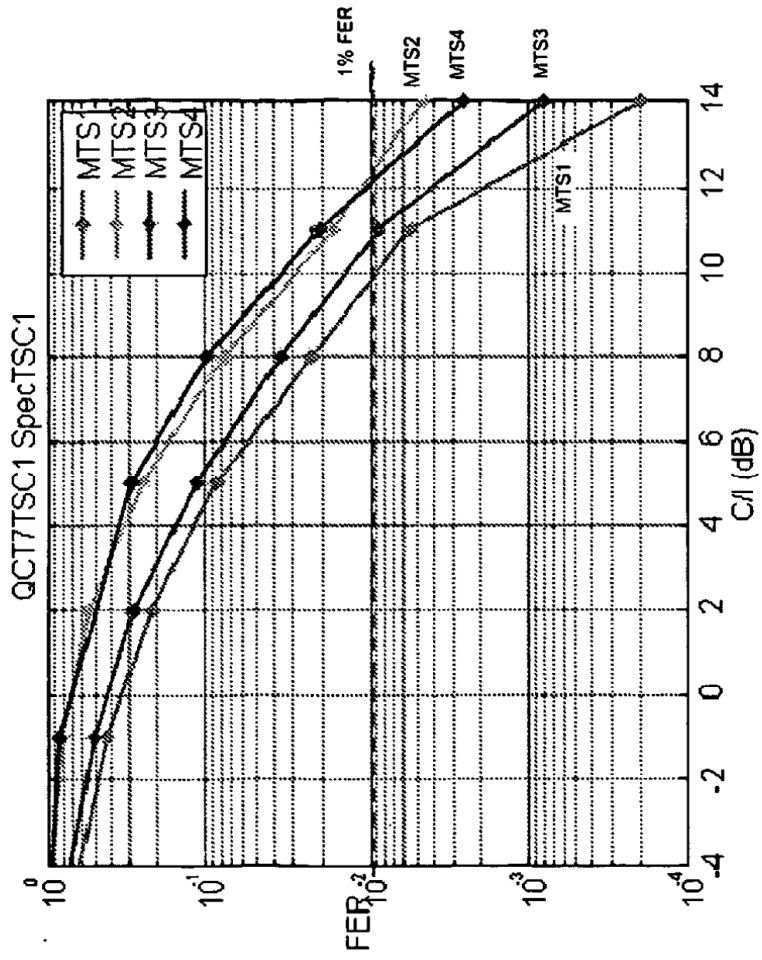


Figura 20

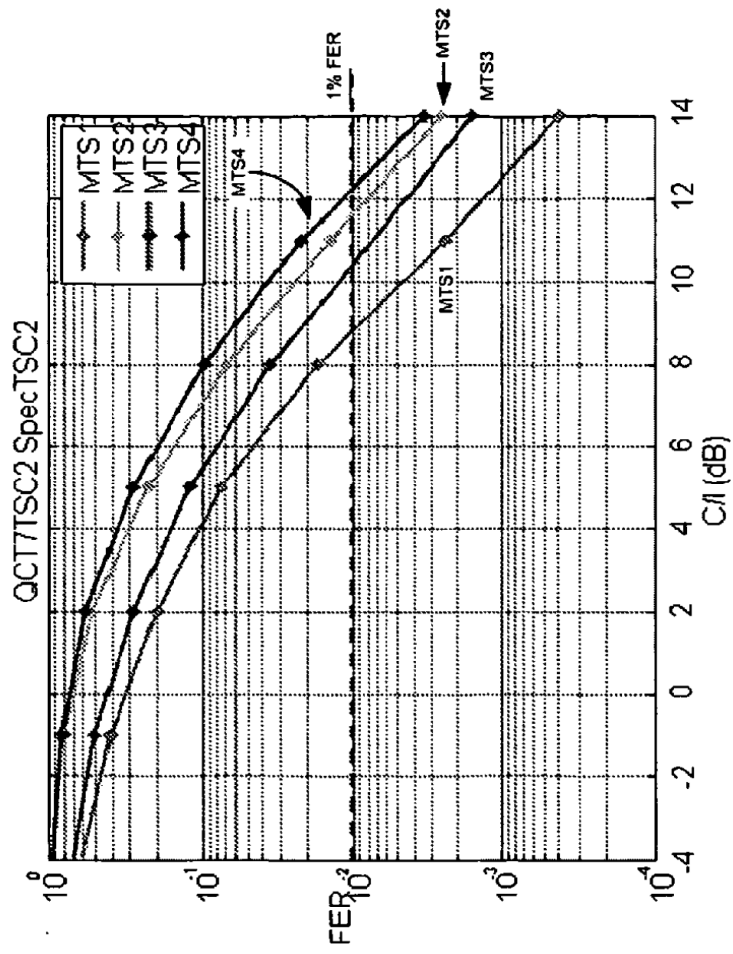


Figura 21

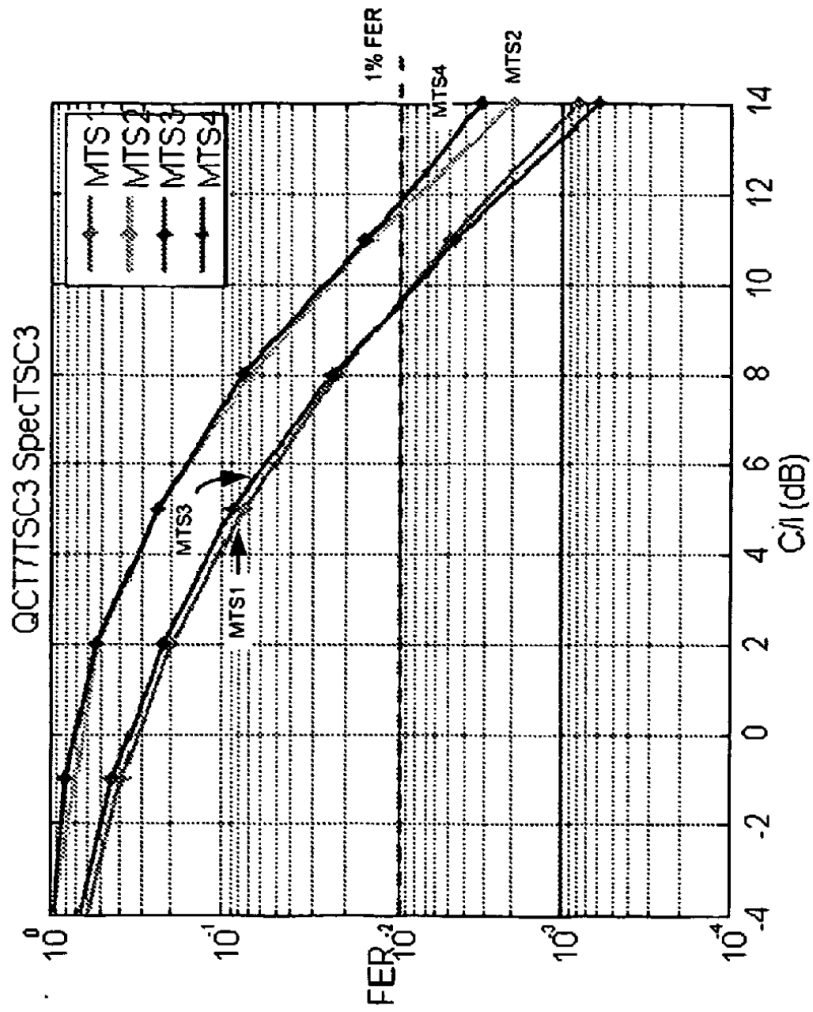


Figura 22

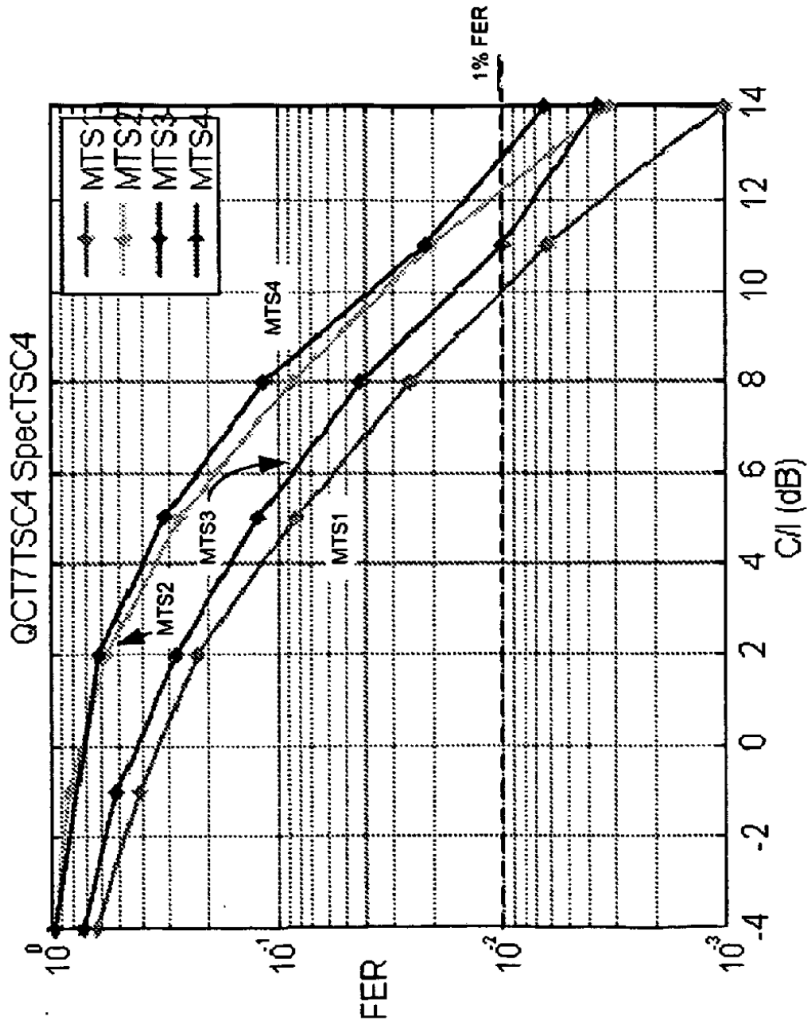


Figura 23

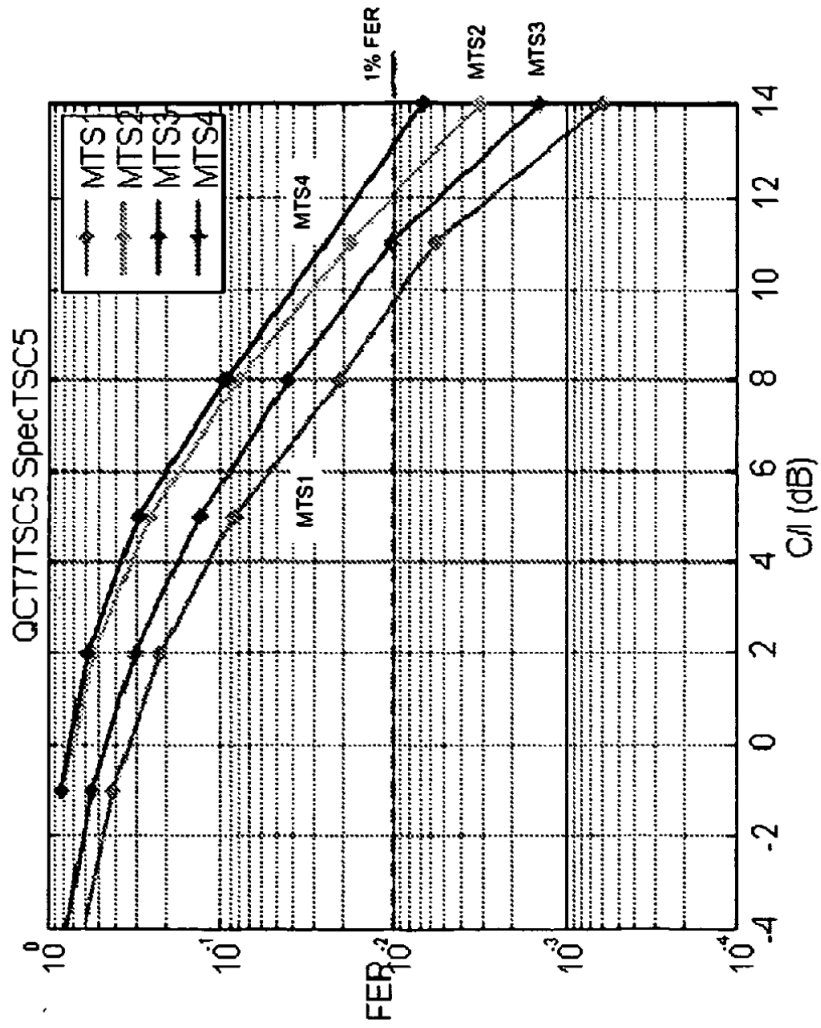


Figura 24

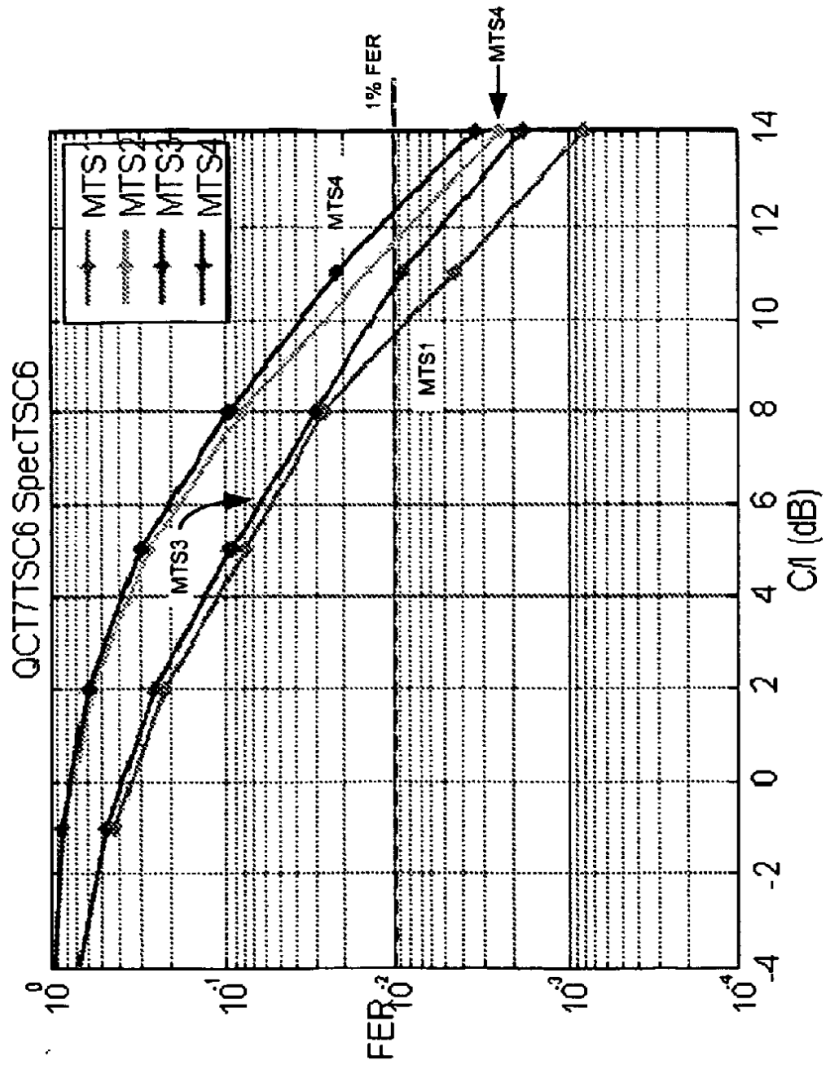


Figura 25



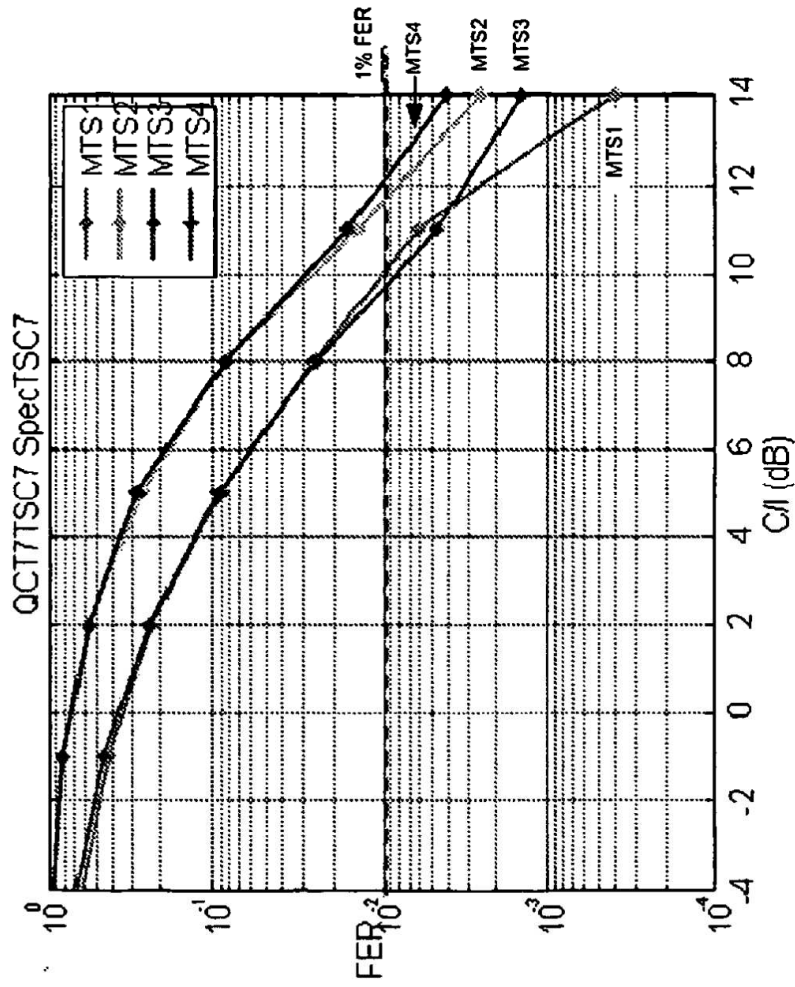


Figura 26



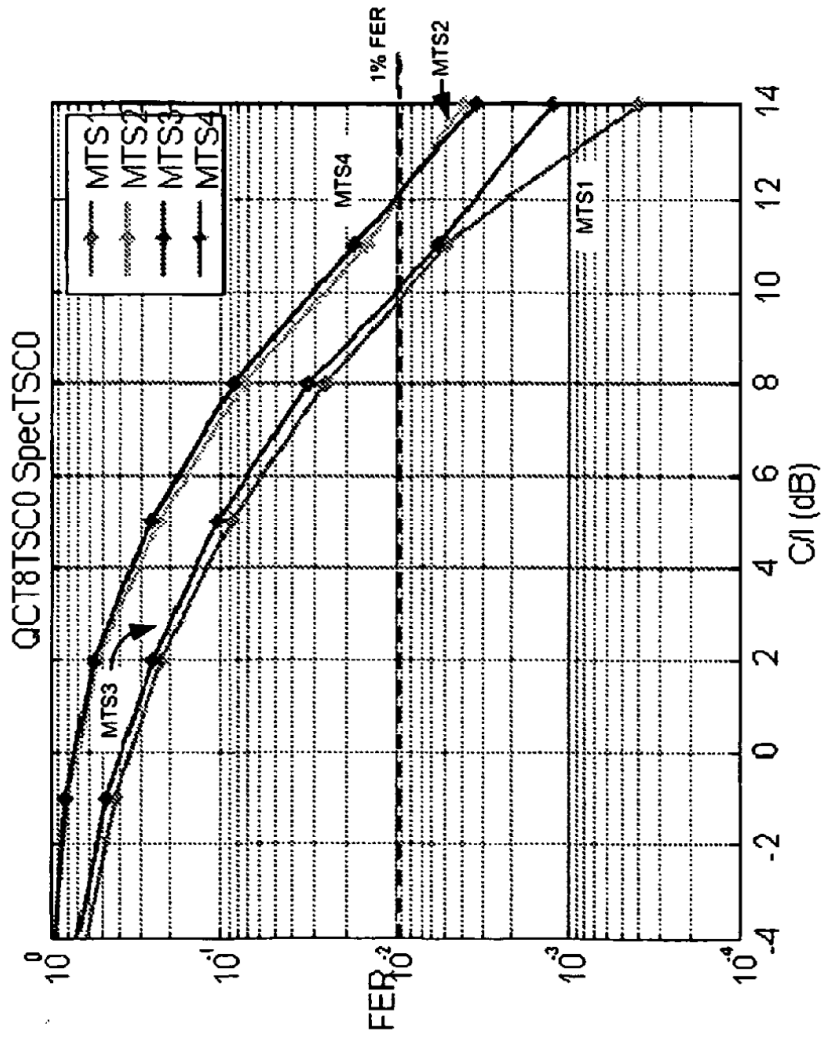


Figura 27

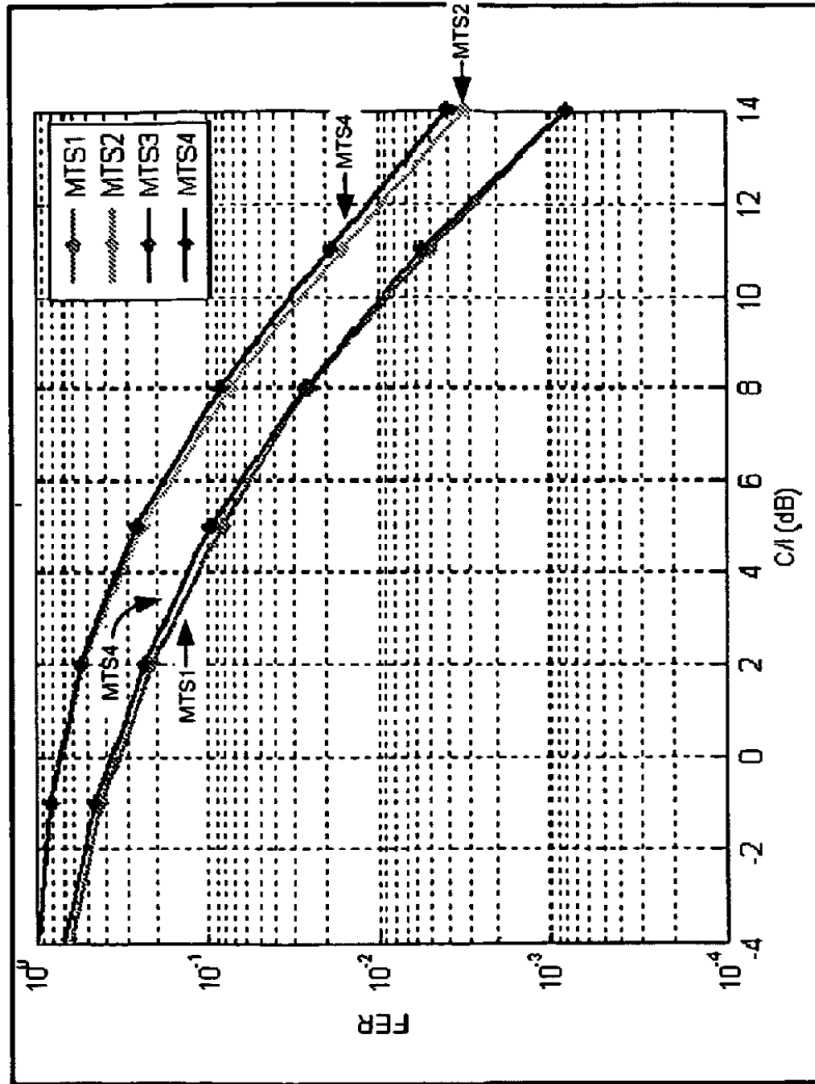


Figura 28

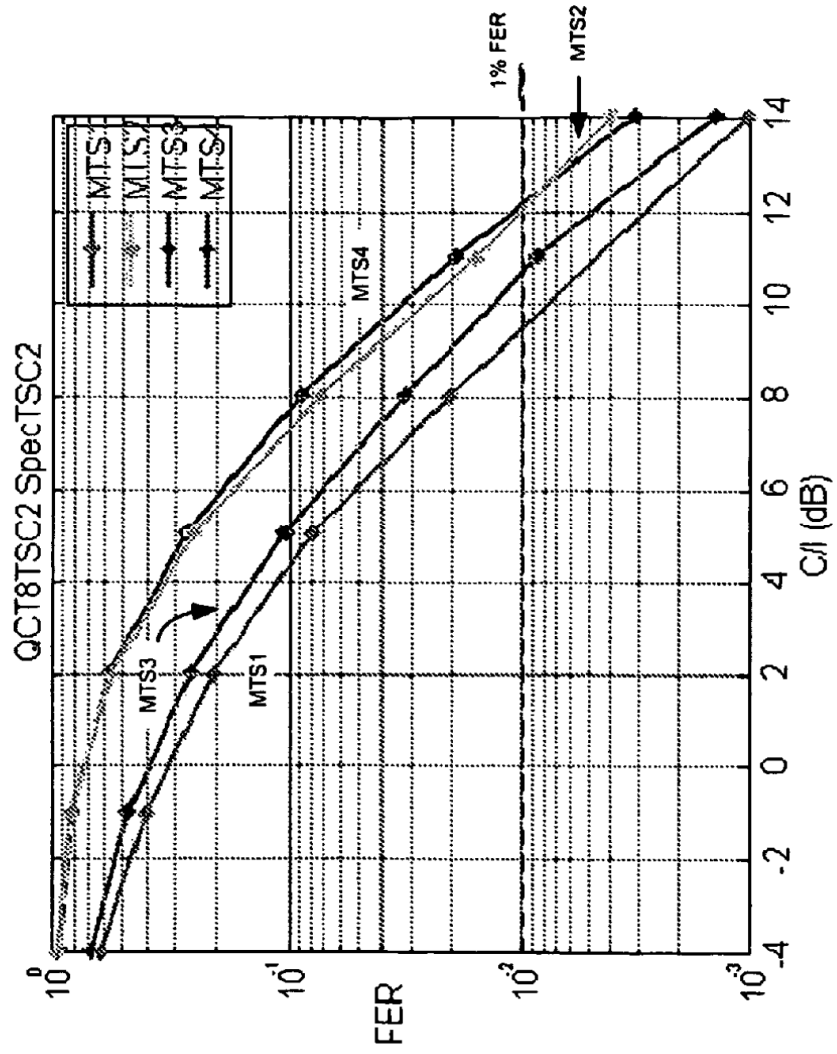


Figura 29

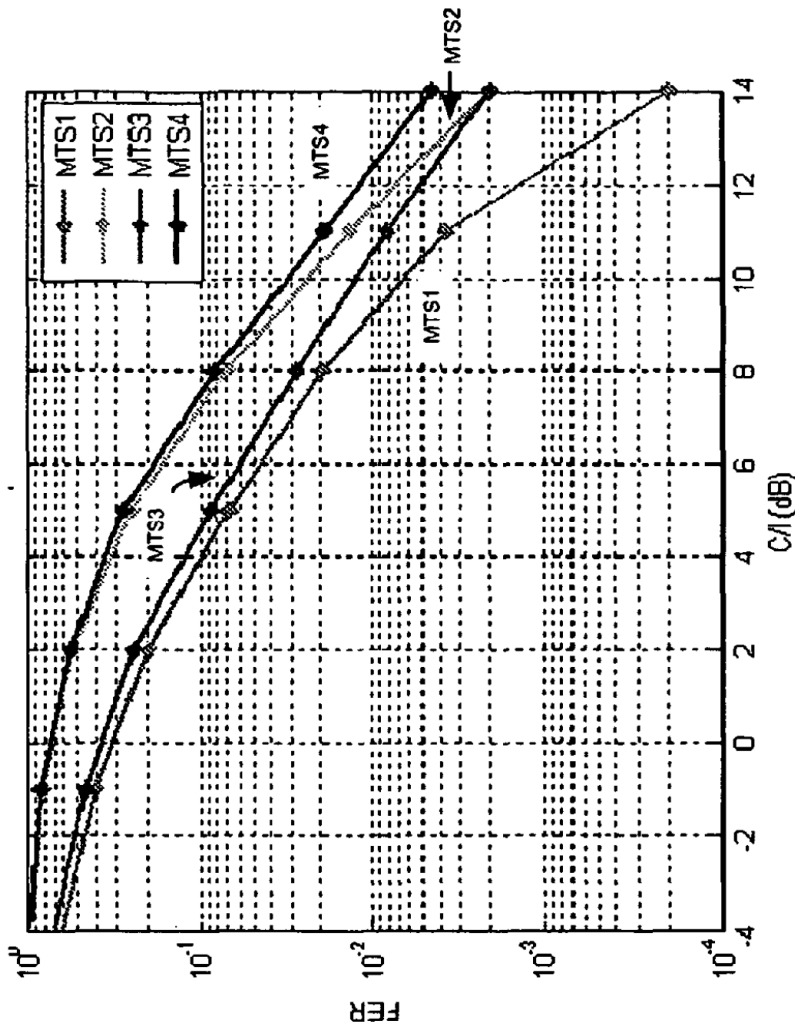


Figure 30

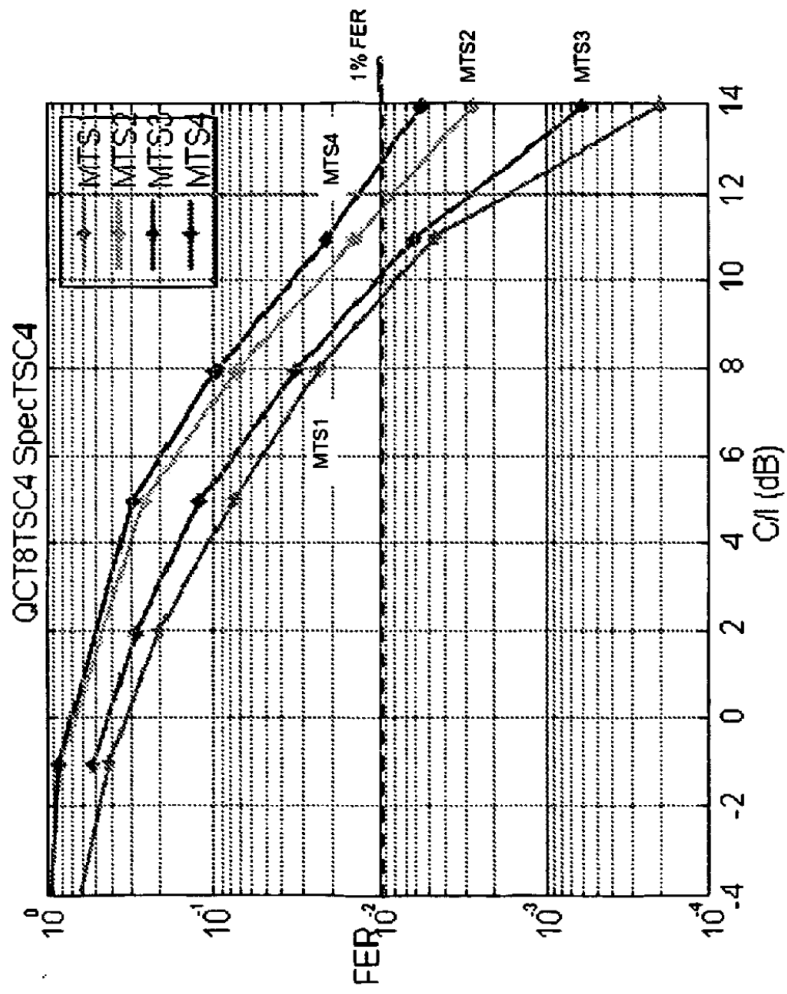


Figura 31

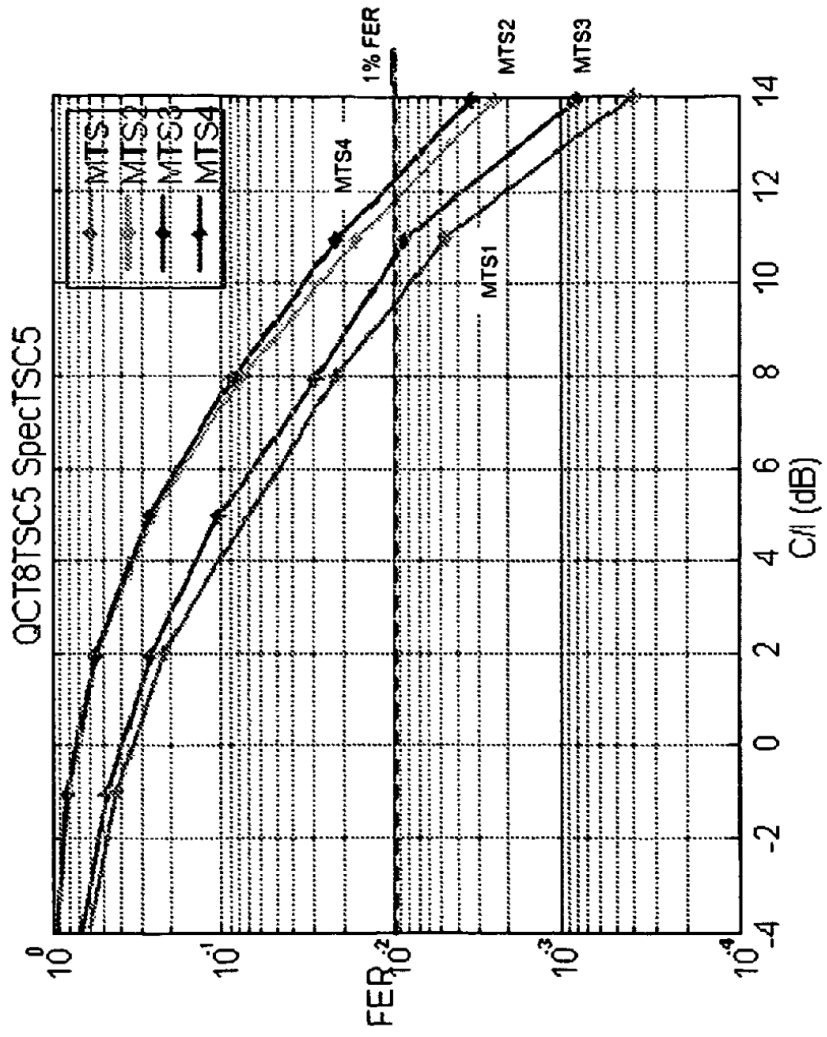


Figura 32

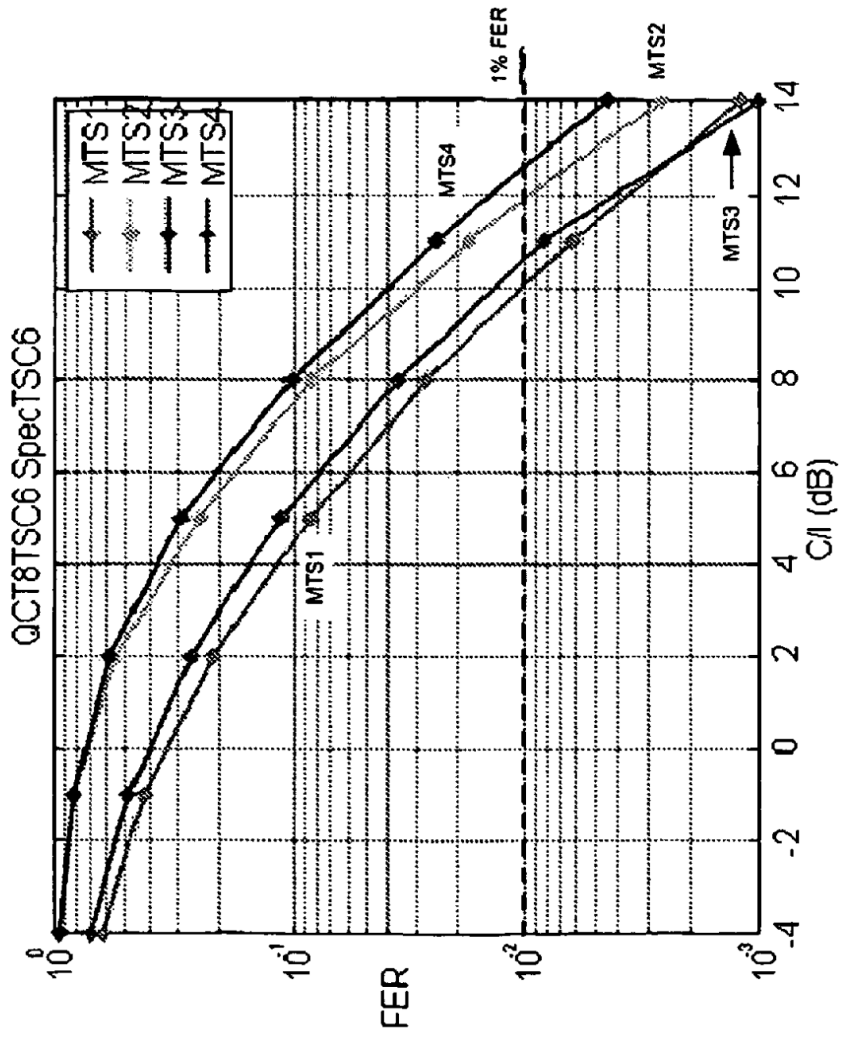


Figura 33



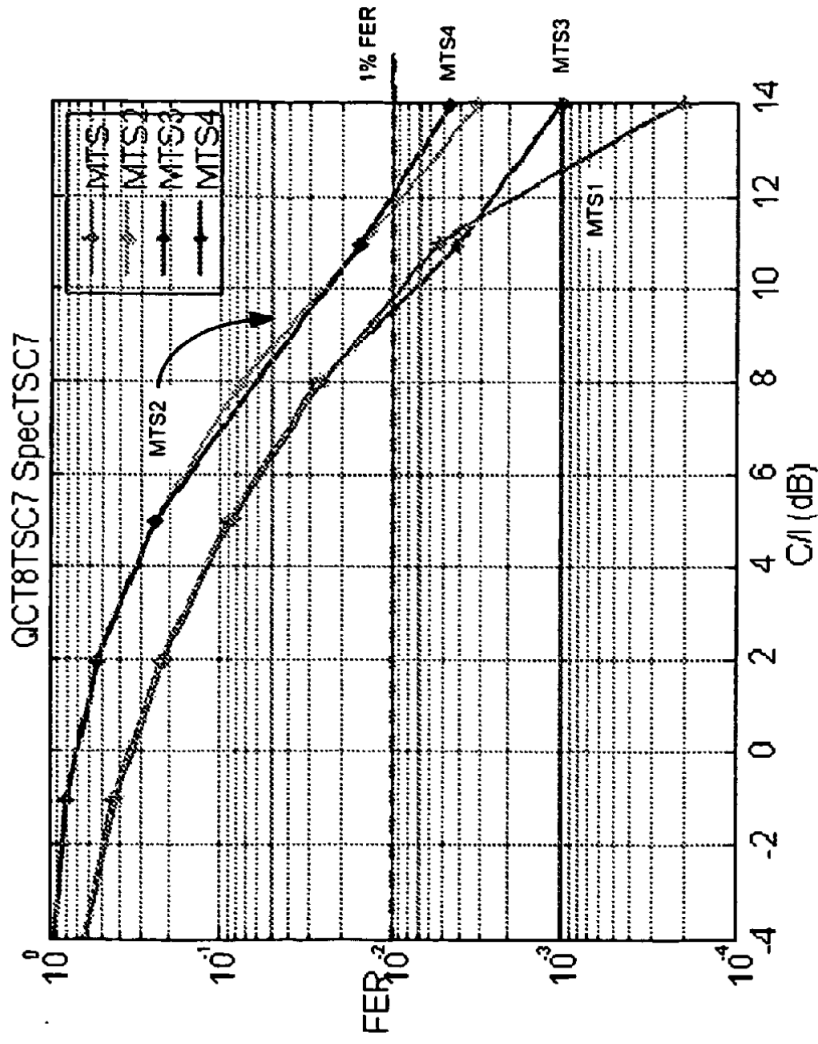


Figura 34



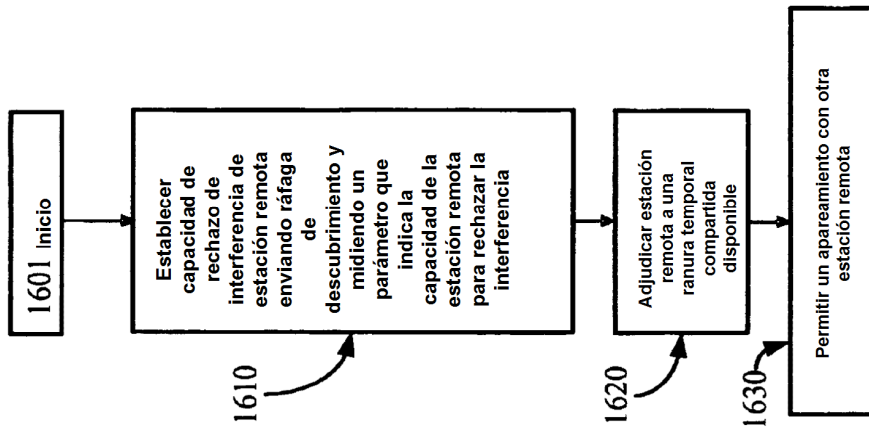


Figura 35

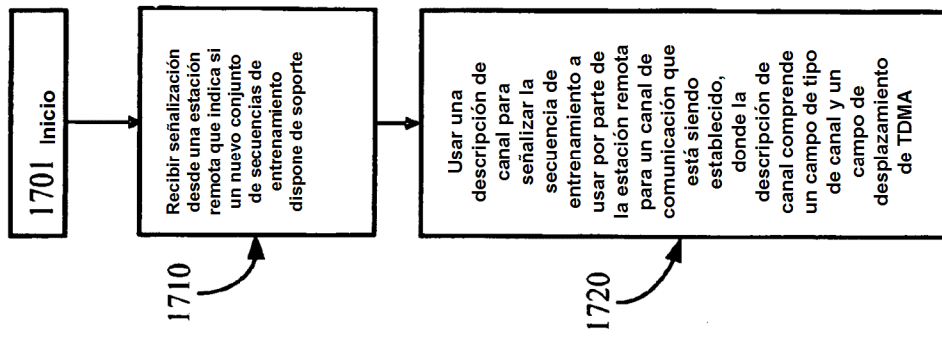


Figura 36