

19



OFICINA ESPAÑOLA DE
PATENTES Y MARCAS

ESPAÑA



11 Número de publicación: **2 572 511**

51 Int. Cl.:

A47C 1/037 (2006.01)

A47C 1/034 (2006.01)

12

TRADUCCIÓN DE PATENTE EUROPEA

T3

96 Fecha de presentación y número de la solicitud europea: **24.10.2012** **E 12791269 (9)**

97 Fecha y número de publicación de la concesión europea: **13.01.2016** **EP 2770878**

54 Título: **Dispositivo para el movimiento de componentes de descanso de un sofá, una silla y similares**

30 Prioridad:

26.10.2011 IT RM20110166

45 Fecha de publicación y mención en BOPI de la traducción de la patente:

31.05.2016

73 Titular/es:

NATUZZI S.P.A. (100.0%)
Via Iazzitiello 47
70029 Santeramo in Colle (BA), IT

72 Inventor/es:

NATUZZI, PASQUALE

74 Agente/Representante:

VALLEJO LÓPEZ, Juan Pedro

ES 2 572 511 T3

Aviso: En el plazo de nueve meses a contar desde la fecha de publicación en el Boletín europeo de patentes, de la mención de concesión de la patente europea, cualquier persona podrá oponerse ante la Oficina Europea de Patentes a la patente concedida. La oposición deberá formularse por escrito y estar motivada; sólo se considerará como formulada una vez que se haya realizado el pago de la tasa de oposición (art. 99.1 del Convenio sobre concesión de Patentes Europeas).

DESCRIPCIÓN

Dispositivo para el movimiento de componentes de descanso de un sofá, una silla y similares

5 **Campo de la invención**

La presente invención se refiere al campo de sistemas de asientos con inclinación, tales como sofás, sillones o similares.

10 En particular, la presente invención se refiere a un dispositivo para el movimiento de componentes de descanso de un sofá, un sillón o similares.

Técnica anterior y objeto de la invención

15 Los dispositivos conocidos utilizados para este fin comprenden dos o más motores eléctricos.

De hecho, las soluciones son conocidas con dos motores eléctricos capaces de controlar, respectivamente, el movimiento del reposacabezas y de la unidad compuesta por el respaldo, el asiento y el reposapiés.

20 Los dispositivos de este tipo equipados con más de dos motores, cada uno de los que se dedica al movimiento de uno de los componentes de descanso, es decir del reposacabezas, el respaldo, el asiento y el reposapiés, son conocidos también.

25 Las principales desventajas de ambas soluciones antes mencionadas conocidas se encuentran en la complejidad estructural y en los altos costes de producción de los mismos.

30 Los sistemas de asiento en los que el reposacabezas y el conjunto formado por el respaldo, el asiento y el reposapiés se conectan solamente a través de palancas, existen también en el mercado; sin embargo, una conexión de este tipo, da como resultado considerables limitaciones causadas principalmente por las restricciones de ensamblaje relativas.

Un sistema de asiento con inclinación conocido se describe en el documento DE202006010070 U1.

35 El objetivo de la presente invención es proporcionar un dispositivo para el movimiento de los componentes de descanso de un sofá, un sillón o similares, que haga posible superar las desventajas e inconvenientes descritos con referencia a la técnica anterior y que sea fácil de producir, económico, de uso fiable y de menor complejidad estructural.

40 Este objetivo se consigue totalmente mediante un dispositivo para el movimiento de componentes de descanso de un sofá, un sillón o similares, tal como un reposacabezas que se puede mover entre una posición descendida y una posición elevada, un respaldo que se puede mover entre una configuración sustancialmente erguida y una configuración inclinada hacia abajo, un asiento que se puede mover entre una posición hacia atrás y una posición hacia delante, y un reposapiés que se puede mover entre una posición descendida, sensiblemente vertical y una posición elevada, estando dicha estructura caracterizada por el hecho de que comprende un miembro telescópico
45 equipado con una porción móvil controlada con un motor y capaz, conjuntamente con los otros miembros de conexión, colocar en relación recíproca y mover dicho reposacabezas, el respaldo, el asiento y el reposapiés; pudiendo dicho miembro telescópico moverse entre tres configuraciones diferentes: una primera configuración de extensión mínima de la porción móvil en la que el reposapiés se encuentra en la posición descendida, el asiento se encuentra en la posición hacia atrás, el respaldo se encuentra en la configuración sustancialmente erguida y el
50 reposacabezas se encuentra en la posición descendida; una segunda configuración de extensión parcial de la porción móvil en la que el reposapiés se encuentra en la posición descendida, el asiento se encuentra en la posición hacia atrás, el respaldo se encuentra en la configuración sustancialmente erguida y el reposacabezas se encuentra en la posición elevada; y una tercera configuración de extensión máxima de la porción móvil en la que el reposapiés se encuentra en la posición elevada, el asiento se encuentra en la posición hacia delante, el respaldo se encuentra
55 en la configuración inclinada hacia abajo y el reposacabezas se encuentra en la posición elevada.

Descripción de la invención

60 Las Características y ventajas serán más evidentes a partir de la siguiente descripción de una realización preferida pero no exclusiva ilustrada solamente a modo de ejemplo no limitativo, en los dibujos adjuntos, en los que:

– la Figura 1 muestra un sofá equipado con el dispositivo para el movimiento de componentes de descanso de un sofá, un sillón o similares de acuerdo con la presente invención en la relación de configuración totalmente cerrada, es decir, con el reposapiés retraído, el asiento hacia atrás, el respaldo sustancialmente erguido, y el reposacabezas descendido;

65

– la Figura 2 muestra el sofá de la Figura 1, con el dispositivo antes mencionado en su configuración intermedia, es decir, con el reposapiés retraído, el asiento hacia atrás, el respaldo sustancialmente erguida y el reposacabezas elevado;

5 – la Figura 3 muestra el sofá de las Figuras 2 y 3, con el dispositivo en la configuración completamente abierta, es decir con el reposapiés elevado, el asiento hacia delante, el respaldo inclinado hacia abajo y el reposacabezas elevado.

10 Con referencia a las Figuras adjuntas, 1 denota un sofá en su conjunto, equipado con un dispositivo de movimiento 2 para el movimiento de los componentes de descanso de dicho sofá 1, tales como un reposacabezas 3, una respaldo 4, un asiento 5 y un reposapiés 6.

15 El dispositivo de movimiento 2 comprende un miembro telescópico 7 equipado con una porción móvil 7A controlada con un motor eléctrico - no ilustrado por razones de simplicidad - y una porción relativamente fija 7B capaz de girar alrededor de un fulcro 8 integrado con el dispositivo 2.

La porción móvil 7A se conecta apicalmente a un aparato articulado 9 para el movimiento del reposapiés 6.

20 El dispositivo de movimiento 2 comprende también, un kit de asiento 10, conectado al miembro telescópico 7 y al asiento 5 y proporcionado para llevar hacia delante y hacia atrás el asiento 5, y un kit de respaldo 11, conectado al miembro telescópico 7, al asiento 5 y al respaldo 4, capaz de variar la inclinación del respaldo 4 en relación con el asiento 5.

25 Los dos kits antes mencionados 10, 11 comprenden ambas respectivas pluralidades de elementos articulados entre sí y movidos por la acción del miembro telescópico 7.

30 Para el movimiento del reposacabezas 3 se proporciona, en cambio, un mecanismo articulado 12 fijado en dos puntos, tanto al respaldo 4 como al reposacabezas 3 y conectado a la porción móvil 7A del miembro telescópico 7 por medio de un elemento flexible 13 equipados, en los respectivos extremos, con dos juntas de conexión 14, 15.

El mecanismo articulado 12 se encuentra provisto de un orificio pasante 16 que tiene la función de guiar los movimientos del elemento flexible 13 durante la operación del dispositivo de movimiento 2.

35 La estructura del dispositivo de movimiento 2 de acuerdo con la presente invención habiéndose descrito, la operación del mismo se explicará a continuación.

La operación del dispositivo de movimiento antes descrito 2 permite que el sofá 1 adopte tres modalidades distintas, como se muestra en las figuras confinadas aquí.

40 En particular, cuando se inserta la porción móvil 7A del miembro telescópico 7 dentro de la porción relativamente fija 7B (véase Figura 1), el aparato articulado 9 se retrae totalmente en sí mismo, haciendo por tanto que el reposapiés 6 adopte una posición sustancialmente vertical adyacente al asiento 5, que es a su vez la configuración hacia atrás; el mecanismo articulado 12 resulta también retraído, con el resultado de que el reposacabezas 3 se dispone de forma sustancialmente horizontal; mientras que el respaldo 4 queda en reposo en una configuración sustancialmente erguida.

50 Gracias a un dibujo parcial de la porción móvil 7A por medio del motor eléctrico antes mencionado (véase Figura 2), el extremo superior del elemento flexible 13 conectado al mecanismo articulado 12 se mueve más cerca de la parte superior del respaldo 4, alargando así el mecanismo articulado 12 y, posteriormente, elevando el reposacabezas 3.

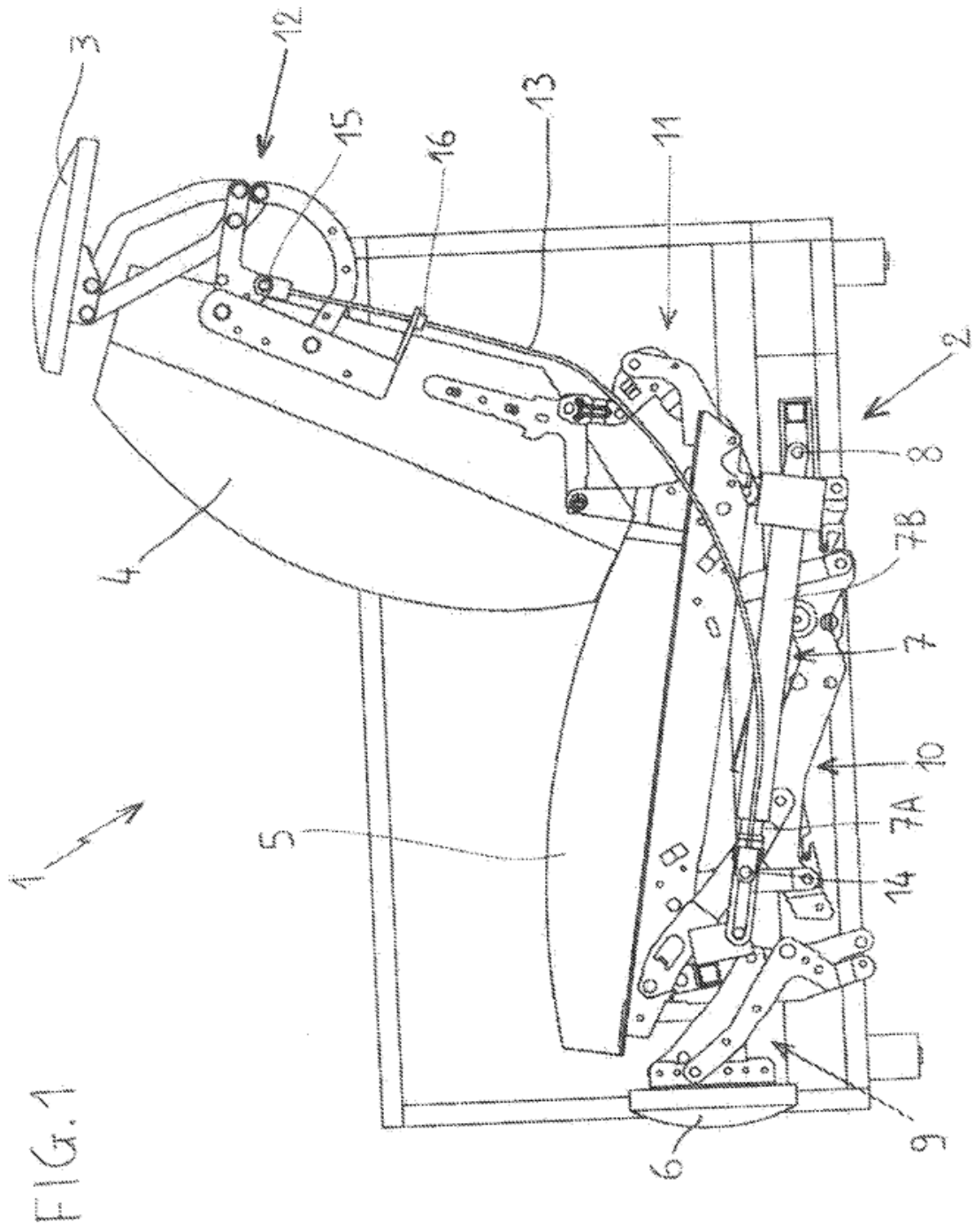
55 La eyección posterior de la porción móvil 7A hasta que el miembro telescópico 7 se extienda al máximo (véase Figura 3) implica, simultáneamente, el alargamiento del aparato articulado 9 y, en consecuencia la elevación del reposapiés 6, el movimiento hacia delante del asiento 5 por medio del kit de asiento 10, y también la inclinación del respaldo 4 hacia abajo gracias a la operación del kit de respaldo 11.

60 Las características de construcción particulares del dispositivo de movimiento 2 permiten el uso de dicho dispositivo en sofás, sillones o artículos similares, con características muy diversas estéticas, sin ninguna restricción de ensamblaje. Tales artículos equipados con el dispositivo descrito anteriormente son un objeto adicional de la invención.

65 En relación con el dispositivo anteriormente descrito para el movimiento de los componentes de descanso de un sofá, un sillón o similares, la persona experta en la materia, con el objetivo de satisfacer requisitos adicionales y contingentes, puede proporcionar numerosas modificaciones y variantes, sin embargo, todas se incluyen dentro del alcance de protección de la presente invención, como se define en las reivindicaciones adjuntas.

REIVINDICACIONES

1. Un dispositivo (2) para el movimiento de componentes de descanso de un sofá, un sillón o similares, tal como un reposacabezas (3) que se puede mover entre una posición descendida y una posición elevada, un respaldo (4) que se puede mover entre una configuración sustancialmente erguida y una configuración inclinada hacia abajo, un asiento (5) que se puede mover entre una posición hacia atrás y una posición hacia delante, y un reposapiés (6) que se puede mover entre una posición sustancialmente vertical descendida y una posición elevada, estando dicha estructura **caracterizada por que** comprende un miembro telescópico (7) equipado con una porción móvil (7A) controlada por un motor y capaz, conjuntamente con los miembros de conexión adicionales (12, 11, 10, 9, 13, 14, 15), colocar en relación recíproca y mover dichos reposacabezas (3), respaldo (4), asiento (5) y reposapiés (6); pudiendo dicho miembro telescópico (7) moverse entre tres configuraciones diferentes: una primera configuración de extensión mínima de la porción móvil (7A) en la que el reposapiés (6) se encuentra en la posición descendida, el asiento (5) se encuentra en la posición hacia atrás, el respaldo (4) se encuentra en la configuración sustancialmente erguida y el reposacabezas (3) se encuentra en la posición descendida; una segunda configuración de extensión parcial de la porción móvil (7A) en la que el reposapiés (6) se encuentra en la posición descendida, el asiento (5) se encuentra en la posición hacia atrás, el respaldo (4) se encuentra en la configuración sustancialmente erguida y el reposacabezas (3) se encuentra en la posición elevada; y una tercera configuración de extensión máxima de la porción móvil (7A) en la que el reposapiés (6) se encuentra en la posición elevada, el asiento (5) se encuentra en la posición hacia delante, el respaldo (4) se encuentra en la configuración inclinada hacia abajo y el reposacabezas (3) se encuentra en la posición elevada.
2. El dispositivo de acuerdo con la reivindicación 1, **caracterizado por que** el miembro telescópico (7) es capaz de girar alrededor de un punto de apoyo fijo (8) en relación con dicha estructura de dispositivo.
3. El dispositivo de acuerdo con las reivindicaciones 1 o 2, **caracterizado por que** los miembros de conexión antes mencionados comprenden un mecanismo articulado (12) conectado al respaldo (4) y al reposacabezas (3).
4. El dispositivo de acuerdo con la reivindicación 3, **caracterizado por que** los miembros de conexión antes mencionados comprenden un elemento flexible (13) conectado a la porción móvil (7A) y al mecanismo articulado (12) por medio de juntas respectivas (14, 15).
5. El dispositivo de acuerdo con la reivindicación 4, **caracterizado por que** comprende al menos un orificio pasante (16) para guiar el movimiento del elemento flexible (13).
6. Un sillón o un sofá que comprenden el dispositivo de acuerdo con una de las reivindicaciones anteriores.



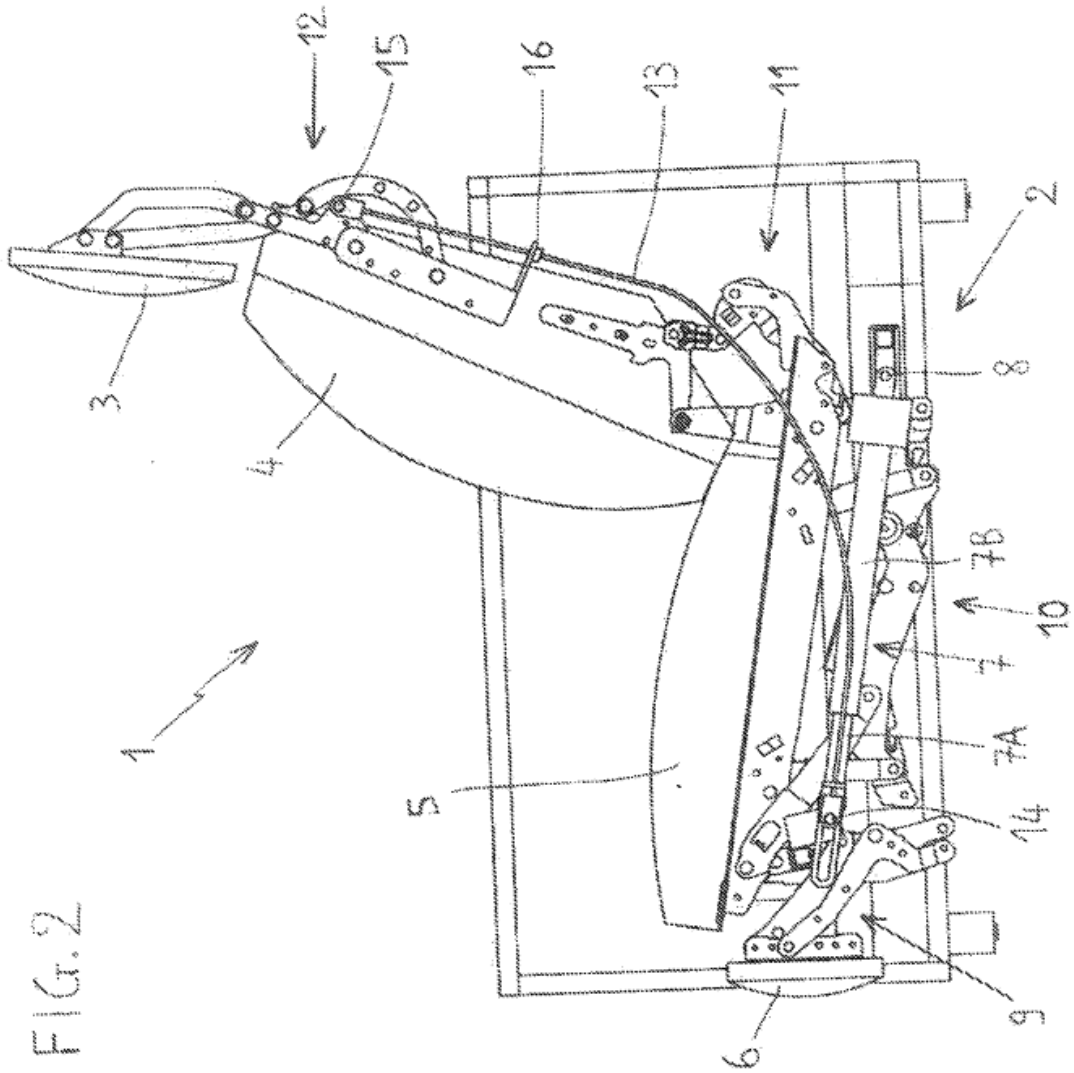


FIG. 2

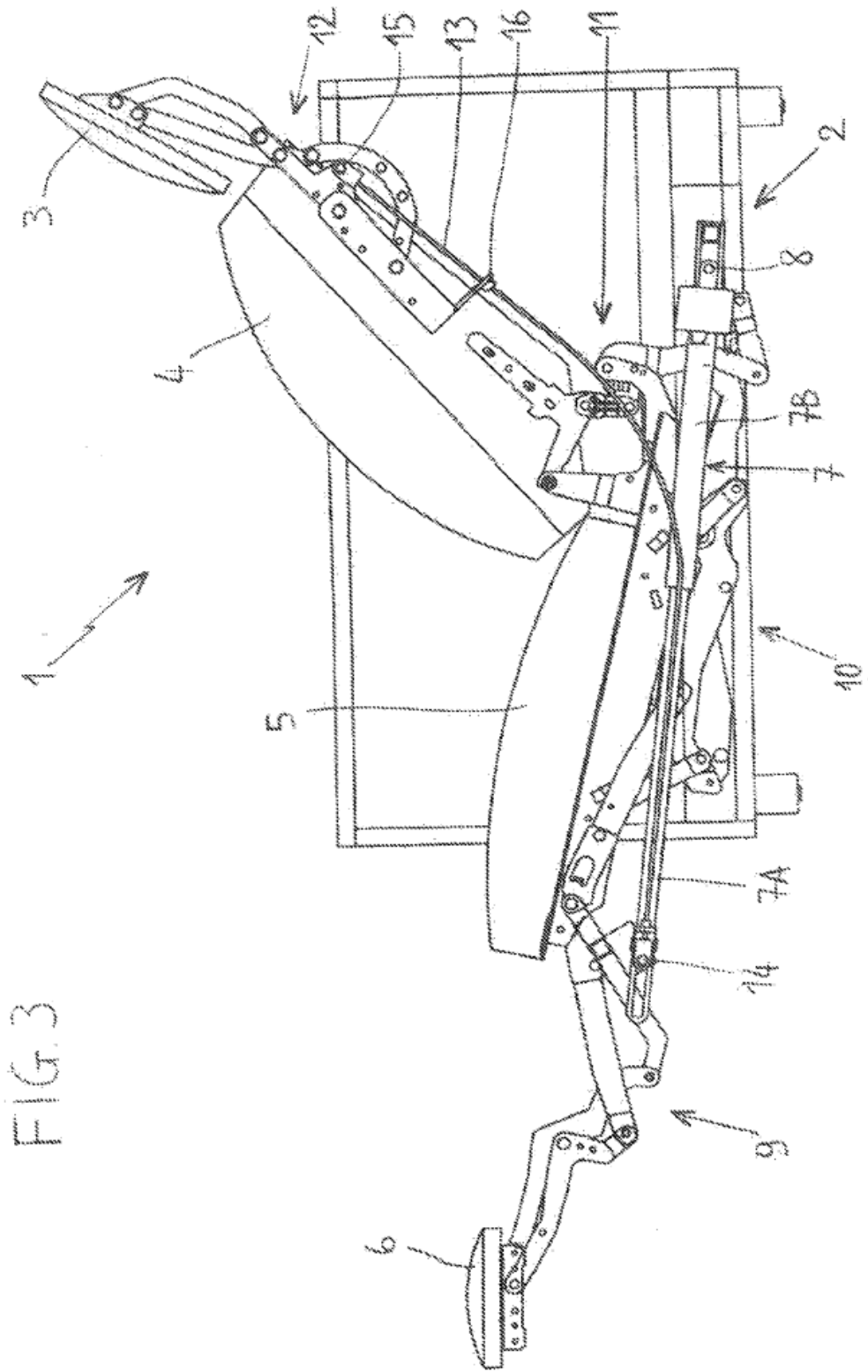


FIG. 3