

19



OFICINA ESPAÑOLA DE
PATENTES Y MARCAS

ESPAÑA



11 Número de publicación: **2 572 535**

21 Número de solicitud: 201431780

51 Int. Cl.:

H04L 29/06 (2006.01)

12

SOLICITUD DE PATENTE

A1

22 Fecha de presentación:

01.12.2014

43 Fecha de publicación de la solicitud:

01.06.2016

71 Solicitantes:

**UNIVERSIDAD CARLOS III DE MADRID (100.0%)
Parque Científico Universidad Carlos III Leganés
Tecnológico Avda. Gregorio Peces Barba, 1
28918 Leganés (Madrid) ES**

72 Inventor/es:

**VIDAL FERNÁNDEZ , Iván y
GARCÍA REINOSO, Jaime José**

74 Agente/Representante:

CARPINTERO LÓPEZ, Mario

54 Título: **Procedimiento y sistema para gestionar la transferencia de usuarios asignados, entre elementos de redes IMS**

57 Resumen:

Procedimiento y sistema para gestionar la transferencia de usuarios asignados entre elementos de redes IMS.

La presente invención propone un procedimiento y sistema que añade capacidad de adaptación y recuperación a una red IMS, permitiendo transferir usuarios de un primer elemento funcional como un CSCF (incluso cuando es virtual) a otro. Esta transferencia está gestionada por nuevos elementos funcionales de la red que se encargan, entre otras acciones, de determinar qué usuarios están asignados al primer CSCF, qué usuarios se van a transferir, a qué otro CSCF van a ser transferidos e informar a los equipos de los usuarios afectados. Así, la presente invención permite a los operadores de red realizar balanceo de la carga de usuarios de distintos elementos (si por ejemplo, alguno está saturado o para aprovechar mejor los recursos) o liberar recursos de un elemento CSCF para poder desactivarlo (por ejemplo porque está infrautilizado) o porque esté fallando.

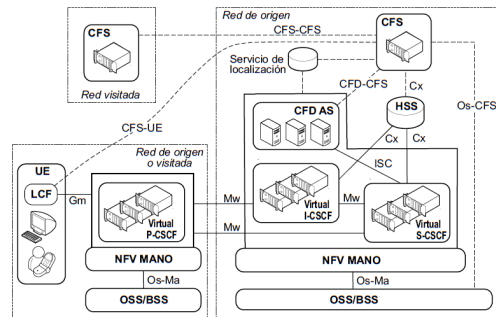


FIG. 1

DESCRIPCIÓN

Procedimiento y sistema para gestionar la transferencia de usuarios asignados, entre elementos de redes IMS.

5 **Campo técnico de la invención**

La presente invención tiene su aplicación dentro del sector de las telecomunicaciones y, especialmente, se refiere a entidades y servicios de red del Subsistema Multimedia del Protocolo de Internet (conocido como IMS, de sus siglas en inglés "Internet Protocol Multimedia Subsystem"). Más específicamente, la invención descrita en la presente memoria trata de la transferencia de usuarios entre entidades (también llamadas elementos) de Función de Control de Sesión de Llamada (conocido como CSCF, de sus siglas en inglés "Call Session Control Function") de manera transparente a las aplicaciones, tanto para el caso de que estas entidades son virtuales como cuando no lo son.

15

Antecedentes de la invención

El Subsistema Multimedia IP (Protocolo de Internet, en inglés "Internet Protocol Multimedia Subsystem") IMS es el marco estructural (o en otras palabras, la tecnología) definida por el Proyecto de Asociación de Tercera Generación (conocido como 3GPP, de sus siglas en inglés "Third Generation Partnership Project") para suministrar servicios multimedia basados en el protocolo IP, incluyendo la Voz sobre IP, las videollamadas,...

especialmente en redes de comunicación móviles. IMS proporciona servicios para establecer cualquier tipo de comunicación por IP, ya sea de voz o telefonía por vídeo, flujos de vídeo, mensajería instantánea y multimedia, juegos en red o realidad virtual.

25

Las principales entidades (o elementos) funcionales en IMS son:

- El Equipo de Usuario (conocido como UE, del inglés "User Equipment") IMS que es el terminal del usuario que participa en el establecimiento de sesión y el transporte de datos y contenidos. Usa un perfil (especificado en el Estándar

30

correspondiente) del protocolo SIP (Protocolo de Inicio de Sesión, en inglés “Session Initiation Protocol”) que es un protocolo desarrollado para la iniciación, modificación y finalización de sesiones de usuario donde intervienen elementos multimedia. El usuario del UE tiene una identificación única dentro del sistema IMS. Esta identificación puede ser un identificador de recursos uniforme (URI, del inglés “Uniform Resources Identifier”) como se usa en HTTP.

5

- El Servidor del Abonado de Origen (también llamado Doméstico o de Hogar), HSS (del inglés “Home Subscriber Server”) es una base de datos centralizada que contiene información relacionada con el usuario abonado y su suscripción, almacena datos de autenticación y perfil de los usuarios IMS que permiten la autenticación y autorización del usuario y puede proporcionar información acerca de la ubicación e información de IP del abonado (también llamado suscriptor), desempeñando un papel similar al Registro de Ubicación de Origen (también llamada Doméstica o de Hogar), HLR, (del inglés Home Location Register) del GSM (Sistema Global para Comunicaciones Móviles en inglés “Global System for Mobile Communication”) y el Centro de Autenticación de la red móvil 3G / 2G. El HSS suele usar sistemas estándar de gestión de bases de datos.

10

15

- Las Funciones de Control de Sesión de Llamada o CSCF (del inglés “Call Session Control Function”) se encargan de manejar toda la señalización desde los usuarios finales a servicios y a otras redes. Estos CSCF usan un perfil (especificado en el Estándar correspondiente) del protocolo SIP (Protocolo de Inicio de Sesión, en inglés “Session Initiation Protocol”) que es un protocolo desarrollado para la iniciación, modificación y finalización de sesiones de usuario donde intervienen elementos multimedia. La arquitectura 3GPP distingue 3 tipos de funciones (elementos que realizan estas funciones) CSCF:

20

25

El CSCF Proxy (P-CSCF) que es el primer punto de contacto dentro de la red IMS para un UE de IMS; establece asociaciones seguras con los UEs y enruta, para los UEs, mensajes SIP salientes/entrantes hacia/desde la infraestructura interna IMS. Puede estar en la red de acceso de origen (también llamada doméstica u hogar, en inglés “Home Access Network”)

30

del usuario o en una red de acceso visitada (en inglés “Visited Access Network”) por el usuario.

5

El CSCF Interrogador (I-CSCF, en inglés “Interrogating CSCF”) es el punto de entrada IMS en la red de acceso de origen del usuario. Entre otras funciones, interactúa con el HSS para identificar al S-CSCF asignado al usuario de acuerdo con el perfil de dicho usuario, dirige a ese S-CSCF tipos específicos de solicitudes recibidas del UE vía el P-CSCF, por ejemplo los mensajes para el registro, y enruta mensajes de entrada al UE.

10

El CSCF de servicio (S-CSCF, en inglés “Serving CSCF”) es la entidad más relevante ya que permite la interacción coordinada de las entidades IMS para proveer servicios al usuario. Inicialmente registra los usuarios IMS mediante interacción con el HSS, enruta tipos específicos de mensajes SIP, por ejemplo, los mensajes que inician un nuevo diálogo SIP a UEs o a distintos Servidores de Aplicación o ASs (del inglés “Application Servers”) normalmente de acuerdo a información del perfil del usuario. Por ejemplo, el S-CSCF puede identificar mensajes de servicio de presencia y específicamente dirigirlos a servidores específicos de presencia.

15

20

- Por último indicar que IMS suele usar el sistema de nombres de dominios (o DNS, del inglés “Domain Name System”) estándar de Internet para resolver las direcciones IP de los CSCFs y de los servidores de aplicación.

25

Después del éxito del modelo de computación/almacenaje en la nube (más conocido por su término en inglés “cloud”), donde tanto el procesamiento (o computación) de datos y los mismos datos se trasladan de terminales de usuario final a servidores dedicados, hay un interés por parte de los operadores (de redes de comunicación que usan IMS y en general, de cualquier red de comunicación, especialmente móvil) de mover la infraestructura de funciones de red a la nube. Con esto no sólo se mejora el funcionamiento en muchos casos sino que se reducen los gastos tanto operacionales como de capital (conocidos como OpEx y CapEx, del inglés “Operational Expenditures”

30

and “Capital Expenditures) de los operadores, al desacoplar el hardware y el software de los elementos de red, sustituyendo dichos elementos que realizan funciones exclusivas para una determinada red (de un determinado operador) por dispositivos que usan aplicaciones (por ejemplo, en la nube) comercialmente disponibles (normalmente no sólo para ese operador o red sino para otros operadores/redes) que realizan las funciones de dichos elementos de red. Estos dispositivos son también conocidos como dispositivos COTS (del inglés, “Commercial Off-The-Shelf”).

Es decir, lo que se hace es una “virtualización” de la arquitectura de red (o de al menos parte de ella), realizando las funciones de distintos elementos o nodos de la red en aplicaciones en la nube que realizan dichas funciones de red. En otras palabras, se usan unas funciones de red virtuales (conocidas como VNF, del inglés “Virtualized Network Functions”). Estas funciones se pueden desplegar de manera totalmente transparente para los elementos de red hardware que las usan, por ejemplo mediante un hipervisor (también llamado monitor de máquina virtual) que es una plataforma que permite aplicar diversas técnicas de control de virtualización. Así una VNF puede ser ejecutada sobre cualquier plataforma hardware compatible con el hipervisor, ya que él provee un interfaz unificado para acceder a procesamiento, almacenaje, elementos de red o en general a cualquier función que la plataforma hardware necesite.

20

Algunos de los principales operadores de red y proveedores de tecnología han creado una solución estandarizada para la Virtualización de Funciones de Red (conocida como NFV, del inglés “Network Functions Virtualization”) Esta solución lo que pretende es definir un marco arquitectural de red estandarizado para la virtualización de funciones de red que permita entre otras cosas, la interoperabilidad entre VNFs, hipervisores y elementos de red y, generalmente hablando que, mejore la tecnología IT de virtualización existente. El NFV define una serie de bloques funcionales, que los operadores y proveedores pueden usar. Por ejemplo, existen una serie de elementos de gestión y orquestación conocidos como MANO (del inglés “Management and Orchestration”) para gestionar y coordinar el ciclo de actuación de las VNFs, que tienen un interfaz con el OSS/BSS (Sistema de Soporte de Operaciones, OSS, del inglés Operations Support System) y del Sistema de Soporte de Negocios, BSS, del inglés, Business Support System) del operador de telecomunicaciones con el que operen. Como se explicará más adelante, en la solución propuesta en la presente invención, cuando se aplica a arquitecturas NFV, la interacción con las mismas también se hará a través de este OSS/BSS con el que tanto la solución propuesta como el NFV pueden comunicarse. Por

supuesto, el NFV es sólo una opción posible para la virtualización de funciones de red, pero cada operador, puede usar esta opción para la virtualización de funciones de red o usar cualquier otra arquitectura.

5 Como se ha dicho anteriormente, hay varias ventajas en virtualizar los elementos de red (usando VNFs) como por ejemplo la reducción de los costes, agilizar la implantación en el mercado de servicios y funcionalidades, escalabilidad y elasticidad, ahorro de recursos y de consumo de energía... Sin embargo, todavía hay varios problemas no resueltos en la virtualización de elementos de red, especialmente en redes IMS. En concreto, aunque
10 hay algunas soluciones para virtualizar parte de infraestructuras IMS no se ha proporcionado una solución que añada capacidad de adaptación y recuperación ante fallos (resiliencia) a redes IMS que usan esta virtualización proporcionando procedimientos de señalización que permitan por ejemplo transferir usuarios entre elementos funcionales virtualizados en caso de necesidad.

15

Existe, por lo tanto, la necesidad de proporcionar una solución que permita un uso óptimo de redes IMS resolviendo los problemas anteriormente expuestos.

Explicación de la invención

20

La presente invención proporciona un método y sistema que añade capacidad de adaptación y recuperación a una red IMS, permitiendo transferir usuarios asignados (y, por lo tanto carga) de un CSCF (incluso cuando es un elemento funcional virtual) a otro. Esta transferencia se realiza de manera transparente a los usuarios (abonados) del
25 operador y, en concreto, a las aplicaciones que se están ejecutando en los equipos de los usuarios. La presente invención permite a los operadores de red realizar balanceo de la carga de usuarios de distintos CSCFs (si por ejemplo, alguno está saturado o para aprovechar mejor los recursos), liberar recursos de un elemento CSCF para poder desactivarlo (por ejemplo porque está infrautilizado) o porque esté fallando o incluso
30 recuperar el estado ante fallos de máquinas virtuales (que son los dispositivos que realizan las distintas funciones de una o varias entidades CSCF). En otras palabras, con la presente invención un operador de red puede adaptar sus recursos activos a la carga

real de cada momento (con las consiguientes ventajas en términos económicos y de eficiencia). Además, la presente invención también aplica a una red IMS que use funciones de red virtuales (también llamada red IMS virtual), tenga la arquitectura propuesta por el grupo del ETSI para la virtualización de funciones de red (NFV) o tenga
5 otro tipo de arquitectura.

En un primer aspecto, la presente invención propone un procedimiento para transferir usuarios (o lo que es lo mismo para transferir carga que soportan estos elementos) entre elementos de una (sub)red IMS de una red de comunicaciones (red de origen) de un
10 primer operador de comunicaciones (operador de origen), donde el procedimiento comprende:

a) cuando se recibe en un primer elemento funcional (de Selección de Función de Control, CFS) de la red de comunicaciones una solicitud de transferencia de usuarios
15 previamente asignados a un primer CSCF de la red IMS donde dicho primer CSCF es un P-CSCF o un S-CSCF, realizar los siguientes pasos:

a1) obtener el primer elemento funcional, de un servicio de localización de la red de comunicaciones, la identificación de los usuarios asignados a dicho primer
20 CSCF (P-CSCF o S-CSCF);

a2) determinar el primer elemento funcional, de los usuarios asignados a dicho primer CSCF, qué grupo de usuarios van a ser transferidos a otro CSCF (P-CSCF si el primer CSCF es un P-CSCF o S-CSCF si el primer CSCF es un S-CSCF) y a
25 qué CSCF de la red IMS va a ser asignado cada usuario de dicho grupo de usuarios;

a3) para cada usuario del grupo de usuarios que van a ser transferidos, enviar el primer elemento funcional un mensaje a su equipo de usuario, informándole del
30 cambio de CSCF y del nuevo CSCF (P-CSCF si el primer CSCF es un P-CSCF o S-CSCF si el primer CSCF es un S-CSCF) asignado;

Al recibir un equipo de usuario el mensaje informándole del nuevo CSCF asignado, éste realiza un nuevo registro a nivel IMS, usando dicho CSCF asignado (P-CSCF o S-CSCF).

5 En una realización, al recibir el equipo de usuario el mensaje informándole del cambio de CSCF y realizar dicho equipo de usuario el nuevo registro a nivel IMS, envía el S-CSCF asignado al usuario, un mensaje a un servidor de aplicación de Descubrimiento de Función de Control, CFD-AS informándole del CSCF al que el usuario ha sido cambiado y dicho servidor de aplicación de Descubrimiento de Función de Control actualiza el servicio de localización con dicha información.

10

En una realización, en el paso a3) el mensaje lo recibe el mensaje un elemento funcional de Función de control local, LCF, del equipo de usuario y el paso a4) lo realiza dicho elemento de Función de control local, LCF, que realiza dicho paso de manera transparente para el resto de aplicaciones que se están ejecutando en el equipo de usuario. Este elemento funcional LCF puede estar integrado en la pila de funciones IMS del equipo de usuario.

15

Además, tras recibir el equipo de usuario el mensaje informándole del cambio de CSCF y realizar dicho equipo de usuario el nuevo registro a nivel IMS, el equipo de usuario puede reemplazar todos los diálogos SIP establecidos por dicho usuario vía el primer CSCF con nuevos diálogos SIP establecidos vía el CSCF al que ha sido cambiado.

20

Si el primer CSCF es un S-CSCF, tras el paso a2) y previamente al paso a3), el primer elemento funcional, CFS, puede comunicarse con un HSS de la red del primer operador y le envía la información del nuevo S-CSCF asignado a cada usuario de dicho grupo de usuarios y el HSS actualiza la información del S-CSCF asignado a cada usuario, de acuerdo a la información procedente del primer elemento funcional.

25

La determinación del grupo de usuarios que van a ser transferidos se puede realizar basándose al menos en información incluida en la solicitud de transferencia y/o en la

30

información disponible en el servicio de localización del sistema y/o en normas previamente establecidas por el operador de la red de comunicaciones.

5 El primer CSCF puede ser un P-CSCF de una red IMS de un segundo operador distinto al primer operador y, en ese caso, la solicitud de transferencia de usuarios proviene de un elemento funcional (CFS) del segundo operador (de la red visitada) o el primer CSCF puede pertenecer a la red IMS del primer operador y, en ese caso, la solicitud de transferencia de usuarios proviene de una entidad del primer operador (por ejemplo, del sistema OSS/BSS). La solicitud de transferencia puede venir causada por ejemplo, por 10 un fallo, una sobrecarga o un bajo nivel de ocupación del primer CSCF.

En una realización, el servicio de localización es una base de datos ubicada en un servidor de aplicación CFD- AS de la red de comunicaciones.

15 En una realización, cuando el primer elemento funcional (CFS) de la red de comunicaciones recibe una indicación de que se ha introducido en la red de comunicaciones un nuevo I-CSCF o un nuevo servidor de aplicación de Descubrimiento de Función de Control, CFD-AS o una indicación de que se ha eliminado de red de comunicaciones un I-CSCF o un servidor de aplicación de Descubrimiento de Función de 20 Control, CFD-AS ya existente, el primer elemento funcional (CFS) cambia la configuración de un servidor de nombre de dominios de la red de comunicaciones del primer operador de comunicaciones para que tenga en cuenta dicha introducción o eliminación de un I-CSF o de un servidor de aplicación de Descubrimiento de Función de Control cuando reciba una solicitud de asignación de I-CSF o de servidor de aplicación de 25 Descubrimiento de Función de Control respectivamente.

El primer CSCF, los nuevos CSCFs a los que son transferidos los usuarios, el I-CSCF o el servidor de aplicación de Descubrimiento de Función de Control, CFD-AS que se añade o elimina, pueden ser virtuales (se realizan mediante funciones virtuales 30 ejecutadas en máquinas virtuales) o no virtuales.

En un segundo aspecto, la presente invención propone un sistema para transferir usuarios en una (sub) red IMS de una red de comunicaciones de un primer operador de comunicaciones, que comprende:

- 5 - Un primer elemento funcional (CFS) de la red de comunicaciones que comprende:

Medios para recibir una solicitud de transferencia de usuarios asignados a un primer CSCF donde dicho primer CSCF es un P-CSCF o un S-CSCF y

- 10 Medios para, cuando recibe dicha solicitud, obtener de un servicio de localización de la red de comunicaciones, la identificación de los usuarios asignados a dicho primer CSCF, determinar de los usuarios asignados a dicho primer CSCF, qué grupo de usuarios van a ser transferidos y a qué CSCF va a ser transferido cada usuario de dicho grupo y enviar al equipo de usuario de cada usuario de dicho grupo un mensaje informándole del cambio de CSCF y del CSCF asignado;

- 15 - Un segundo elemento funcional (LCF) en cada equipo de usuario, con medios para, al recibir el mensaje informándole del CSCF al que va a ser asignado, realizar dicho equipo de usuario un nuevo registro a nivel IMS usando dicho CSCF.

- 20 En una realización el sistema además comprende al menos un servidor de aplicación (CFD-AS) con medios para:

- Recibir de un S-CSCF de la red IMS un mensaje informándole del CSCF que sirve a cada usuario y actualizar el servicio de localización con dicha información.

En una realización el primer elemento funcional del sistema adicionalmente comprende:

- 25 Medios para recibir una indicación de que se ha introducido en la red de comunicaciones un nuevo I-CSCF o un nuevo servidor de aplicación de Descubrimiento de Función de Control o una indicación de que se ha eliminado de red de comunicaciones un I-CSCF o un servidor de aplicación de Descubrimiento de Función de Control ya existente y medios para al recibir dicha indicación, cambiar la configuración de un servidor de nombre de dominios de la red de comunicaciones del primer operador de comunicaciones para que
- 30

tenga en cuenta dicha introducción o eliminación de un I-CSF o de un servidor de aplicación de Descubrimiento de Función de Control cuando reciba una solicitud de asignación de I-CSF o de servidor de aplicación de Descubrimiento de Función de Control respectivamente.

5

En una realización el segundo elemento funcional de cada equipo de usuario del grupo de usuarios que van a ser transferidos, adicionalmente comprende medios para tras recibir el equipo de usuario el mensaje informándole del cambio de CSCF y realizar dicho equipo de usuario un nuevo registro a nivel IMS, reemplazar todos los diálogos SIP establecidos por dicho usuario vía el primer CSCF con nuevos diálogos SIP establecidos vía el CSCF al que ha sido cambiado.

Finalmente, en un tercer aspecto de la invención se presenta un programa de ordenador que comprende instrucciones ejecutables por ordenador para implementar el método descrito, al ejecutarse en un ordenador, un procesador digital de la señal, un circuito integrado específico de la aplicación, un microprocesador, un microcontrolador o cualquier otra forma de hardware programable. Dichas instrucciones pueden estar almacenadas en un medio de almacenamiento de datos digitales.

20 La presente invención presenta, entre otras, las siguientes ventajas:

Resiliencia de las funciones de control de IMS.

25 Permite al operador realizar una distribución apropiada de sus recursos de control a la carga instantánea (por ejemplo, número de mensajes por unidad de tiempo) generada por los usuarios.

Posibilita al operador mantener activos únicamente los recursos de control necesarios para satisfacer la carga instantánea.

30

Para un entendimiento más completo de la invención, sus objetos y ventajas, puede tenerse referencia a la siguiente memoria descriptiva y a los dibujos adjuntos.

Descripción de los dibujos

5 Para completar la descripción que se está haciendo, y con el objeto de asistir para una mejor comprensión de las características de la invención, según un ejemplo preferido de realización práctica de la misma, que acompaña dicha descripción como una parte integral de la misma, hay un conjunto de dibujos en los cuales, a modo de ilustración y no de manera restrictiva, ha sido representado lo siguiente:

10

La Figura 1 muestra un diagrama de bloques de la arquitectura del sistema para gestionar la transferencia de usuarios en redes IMS, según una realización de la invención.

15 La Figura 2 muestra un diagrama de mensajes intercambiados entre las distintas entidades del sistema en el caso de cambio de la asignación de un P-CSCF según una realización de la invención.

20 La Figura 3 muestra un diagrama de mensajes intercambiados entre las distintas entidades del sistema en el caso de cambio de la asignación de un S-CSCF según una realización de la invención.

Descripción detallada de la invención

25 Una realización preferida de la invención se centra en un método y sistema que añade capacidad de adaptación y recuperación a una red IMS, permitiendo transferir el estado de los usuarios de un elemento funcional de la red IMS (por ejemplo, un CSCF) a otro (incluso cuando los CSCFs son elementos funcionales virtuales, es decir, sus funciones se realizan mediante funciones de red virtuales), proporcionando así un entorno IMS
30 fiable (incluso cuando se usan funciones de red virtuales) de una manera transparente

para los usuarios finales y, en concreto, a las aplicaciones que se están ejecutando en los equipos de los usuarios finales.

La arquitectura aquí presentada opera sobre la infraestructura IMS (IP Multimedia Subsystem), especificada por el 3GPP para redes de operador, y define nuevos elementos (entidades) funcionales e interfaces de estos elementos funcionales con los elementos de IMS, así como con elementos del Sistema de Soporte de Operaciones (OSS, del inglés Operations Support System) y del Sistema de Soporte de Negocios (BSS, del inglés, Business Support System), a través del cual pueden interactuar con otras arquitecturas como NFV; definiendo los procedimientos de señalización entre los nuevos elementos funcionales y los existentes, para poder transferir las asignaciones de los usuarios entre entidades funcionales IMS, como los CSCFs proxy o de servicio.

Ahora, se describirán las entidades funcionales (también llamados elementos funcionales), así como los procedimientos de señalización de IMS propuestos para soportar la asignación apropiada de usuarios a los CSCFs disponibles. Estas entidades y los procedimientos de señalización permiten entre otras cosas que un operador de origen, también llamado doméstico o de hogar, en inglés “home operator” cambie dinámicamente el P-CSCF o el S-CSCF (y otras entidades funcionales) asignado a cualquiera de sus usuarios, de manera transparente para las aplicaciones de estos usuarios que se ejecutan en los terminales (equipos) de usuarios. Así, la arquitectura propuesta permite que el operador de origen mantenga una distribución apropiada de carga entre los CSCFs (ya sean virtuales o no virtuales).

En la figura 1 se muestran los nuevos elementos funcionales propuestos y su relación con el núcleo IMS y con el sistema OSS/BSS. En la figura 1 los elementos CSCF presentados son virtuales y para su virtualización se usa una arquitectura NFV, pero esto es sólo un ejemplo particular. La presente invención también puede aplicarse cuando los elementos CSCF son no virtuales o funcionan con otra arquitectura de virtualización distinta a NFV.

Estos nuevos elementos funcionales propuestos son:

- El elemento de Descubrimiento de Función de Control (CFD, del inglés “Control Function Discovery”) es un servidor de aplicación (AS, del inglés “Application Server”) que actúa como un agente de usuario SIP. La identificación SIP (normalmente del tipo identificación de recursos uniforme, URI) de este servidor de aplicación puede estar configurada en el perfil del usuario. Así, después de un registro satisfactorio de un usuario en la red IMS, el servidor de aplicación CFD es notificado por el S-CSCF (mediante el interfaz ISC por ejemplo) de la información correspondiente a ese registro particular, que incluirá al menos las direcciones del P-CSCF y el S-CSCF asignados a dicho usuario. El CFD AS almacena dicha información en un servicio de localización (que puede ser externo o interno al CFD AS). Este servicio de localización puede ser un servidor o una base de datos en el dominio de la red origen (también llamada doméstica o de hogar, en inglés “home network”) que mantiene toda la información relativa a las funciones de control de IMS que sirven a los usuarios de la red origen; es decir, en este servicio de localización el CFD AS almacena entre otras informaciones, los usuarios asignados a cada CSCF de la red IMS. Desde el punto de vista de la puesta en práctica, el servidor de aplicación CFD puede también ser virtualizado por el sistema de gestión y orquestación NFV (es decir, que el CFD se realiza mediante una función virtual), que puede dinámicamente crear o borrar instancias de CFD, dependiendo del número de registros que haya, para adaptar la capacidad de procesamiento ante cargas de registros muy variables.

- El elemento de Selección de Función de Control (CFS, del inglés “Control Function Selection”) se puede decir que es el punto de contacto con los sistemas OSS o BSS (que normalmente se presentan juntos con el nombre sistema OSS/BSS) del operador o proveedor de telecomunicaciones. El sistema OSS/BSS llama al CFS cuando se requiere una redistribución de carga de los CSCFs (P-CSCFs, S-CSCFs, I-CSCFs) o CFD ASs existentes (ya sean virtuales o no virtuales). Esto puede suceder como consecuencia de un fallo o de una sobrecarga en una de estas funciones de red o debido a que se introduzca un nuevo CSCF o CFD AS o se elimine un CSCF o CFD AS existente. EL CFS puede implementar un interfaz Cx (tal como está definido en la especificación de IMS) para poder comunicarse con el HSS. Si se usa una arquitectura NFV, uno de los elementos de gestión y orquestación (MANO) se comunicará con el OSS/BSS pidiendo la redistribución y el OSS/BSS realizará la llamada al CFS. Es decir, el CFS no se comunicará con ningún elemento de la arquitectura NFV sino que se comunicará con el OSS/BSS del que recibirá la petición de redistribución (para el CFS será transparente que

esta petición provenga de un elemento de una arquitectura NFV o de cualquier otro elemento virtual o no virtual, ya que él se comunica con el OSS/BSS).

El CFS basa su operación principalmente en la información que guarda el CFD AS en el
5 servicio de localización del dominio de la red de origen. Es decir, en la información de los
CSCFs asignados a cada usuario. El CFS recibe una indicación (del OSS/BSS, a través
del punto de referencia o interfaz que se ha llamado Os-CFS) de que se tiene que realizar
una transferencia de carga de un CSCF (un P-CSCF o un S-CSCF, virtual o no virtual) al
que llamaremos CSCF origen, a otro al que llamaremos CSCF destino. ...). Como en
10 estos CSCF la carga está producida por mensajes de los usuarios que tiene asignados,
esta solicitud de transferencia de carga es equivalente a una solicitud de transferencia de
usuarios asignados. Es decir, que esta solicitud lo que indica es que se tienen que
transferir usuarios que están asignados a un CSCF a otro CSCF por cualquier causa, por
ejemplo, sobrecarga, fallo...). Como consecuencia, el CFS obtiene del servicio de
15 localización la información de los usuarios que estaban servidos por el CSCF origen.
Usando esta información y de acuerdo a las políticas establecidas por el operador de
origen, el CFS decide qué grupo de usuarios serán transferidos del CSCF origen al CSCF
destino, es decir, pasarán de ser servidos (estar asignados) por el CSCF origen a ser
servidos por el CSCF destino. Entonces, el CFS inicia los procedimientos de señalización
20 IMS que permiten el cambio de CSCF asignado a este grupo de usuarios; para ello,
contacta vía el punto de referencia o interfaz que se ha llamado CFS-UE con un elemento
funcional de Función de Control Local (LCF, del inglés Local Control Function) que está
en cada uno de los equipos de usuario IMS de los usuarios del grupo a transferir. Es
decir, el CFS contacta con el LCF del equipo de usuario de cada usuario que se va a
25 transferir de un CSCF a otro. El LCF (que es un nuevo elemento funcional propuesto por
la presente invención) se integra en la pila de funciones de IMS del equipo de usuario (del
terminal de usuario) y el LCF ejecuta estos procesos de señalización para la transferencia
del usuario de manera transparente para cualquier aplicación de usuario final que se
ejecuta en el equipo de usuario. En otras palabras, las aplicaciones de usuario final no
30 ven afectada su operación ni tienen que hacer ninguna acción adicional por el cambio de
CSCF.

El OSS/BSS también contacta al CFS cuando se introduce (dado de alta) en la red o
elimina un nuevo I-CSCF o CFD AS, virtual (es decir, una función virtual que ejecuta las

funciones de un I-CSCF o un CFD AS) o no virtual. Cuando uno de estos elementos es introducido en la red, se le transferirá carga de los usuarios de acuerdo a las normas de reparto de carga del operador de origen al que pertenece la red de comunicaciones (por ejemplo, una norma puede ser que cada elemento sea usado por el mismo número de usuarios o tenga el mismo número de usos en cada periodo) o cuando uno de estos elementos es eliminado, la carga de los usuarios se redistribuirá entre los otros elementos de acuerdo a las normas de reparto de carga del operador de origen (doméstico o de hogar), mediante una configuración apropiada del servidor DNS de la red de origen. Con estas operaciones el CFS puede asegurar un equilibrio apropiado de carga entre los I-CSCFs o CFD ASs existentes. En otras palabras, ni los I-CSCFs ni los CFD ASs están asignados a usuarios como tales, sino que cuando hay que usarlos, se realiza una consulta al DNS lo que permite identificar que I-CSCF o que CFD AS usar; por lo que en el caso de adición o eliminación de uno de estos nodos no hay transferencia de usuarios propiamente dicha. En la presente invención, lo que se hace es que cuando se crea/elimina un I-CSCF o un CFD AS, el OSS/BSS se lo indica al CFS, y éste cambia la configuración del DNS para que se empiece a usar o se deje de usar ese I-CSCF o CFD AS y esta configuración se realizará de manera que la distribución del uso de los I-CSCF o CFD AS esté de acuerdo a unas normas de reparto de carga. Por tanto, se consigue también en este caso una re-distribución de la carga, pero gobernada por el DNS.

Por último, de acuerdo a las especificaciones de los estándares IMS, cuando un usuario está en itinerancia (en inglés "roaming") en otra red (llamada red visitada, en inglés "visited network") distinta de la red del operador al que pertenece (llamada red de origen, red base o red doméstica o red hogar, en inglés "home network"), el P-CSCF asignado a dicho usuario puede estar situado en la red visitada. En este caso, después del registro satisfactorio del usuario, el CFD AS de la red de origen almacena para dicho usuario la dirección del P-CSCF en el servicio de localización. Adicionalmente, si este P-CSCF de la red visitada no está asignado a ningún otro usuario de la red de origen (es decir es el primer usuario de la red origen que usa este P-CSCF de la red visitada), el CFD AS contacta con el CFS (vía el punto de referencia o interfaz CFD-CFS), para que el CFS registre en la red visitada que se desea recibir notificaciones en caso de que dicho P-CSCF tenga cualquier incidencia que provoque una transferencia de usuarios.

Para ello, si la red visitada también implementa la solución de la presente invención, y hay un acuerdo a nivel de servicio (SLA, del inglés “Service Level Agreement”) entre los operadores de la red hogar y la red visitada, el CFS de la red de origen se comunica con el CFS de la red visitada (vía el punto de referencia o interfaz CFS-CFS) y registra un estado en el CFS de la red visitada para recibir notificaciones acerca del estado del P-CSCF asignado al usuario,. Así, el CFS en la red de origen será notificado en caso de que el P-CSCF (virtual o no virtual) falle, necesite transferir usuarios o necesite ser eliminado, debido a una redistribución de carga en la red visitada. Si esto ocurre, el CFS en la red de origen puede iniciar un cambio de P-CSCF para cada equipo de usuario afectado, transfiriéndolos a un nuevo P-CSCF.

Aparte de los interfaces con los elementos funcionales propuestos en la presente invención (Os-CFS, CFS-CFS, CFS-UE, CFD-CFS), en la figura 1, también están indicados interfaces conocidos y definidos en los distintos estándares para la comunicación entre entidades NFV (como el Os-MA que une el OSS/BSS con el sistema de gestión y orquestación) y entre entidades IMS (como el Mw que es el interfaz entre entidades CSCF, el Gm que es el interfaz entre un equipo de usuario y un P-CSCF, el ISC que es el interfaz entre un S-CSCF y un servidor de aplicación y el Cx que es el interfaz entre el HSS y los CSCF).

A continuación se mostrará, el mecanismo de señalización de IMS propuesto en una realización de la presente invención en caso de cambio en la asignación de un P-CSCF o un S-CSCF a un usuario registrado en la red de origen. Adicionalmente se describirán los mecanismos requeridos en caso de añadir o eliminar una entidad funcional en la red distinta de un P-CSCF o un S-CSCF, por ejemplo, un I-CSCF o un CFD-AS.

Cambio de la asignación de un P-CSCF

A continuación se describirá el procedimiento que se realiza, de acuerdo a una realización de la invención, para cambiar la entidad P-CSCF asignada a un determinado usuario. Un diagrama con los principales mensajes intercambiados en este procedimiento, se muestra en la figura 2. Se ha supuesto, que previamente a este

procedimiento de cambio, dicho usuario se ha registrado en la red IMS y ha establecido un conjunto de sesiones multimedia mediante diálogos SIP, usando el procedimiento habitual definido en las especificaciones de IMS.

5 El primer paso (1) consiste en contactar a la entidad CFS para que haga una transferencia de carga (de usuarios asignados) de un primer P-CSCF (virtual o no) a otro(s) P-CSCF(s) (de la red de origen si el primer P-CSCF pertenece a la red de origen o de la red visitada si el primer P-CSCF pertenece a una red visitada). Esta indicación (que es la que desencadena todo el proceso de cambio) puede provenir de una red visitada o
10 de la red de origen (por ejemplo, como se ha indicado anteriormente, del sistema OSS/BSS de la red de origen). La transferencia de carga puede requerirse, por ejemplo, debido a la sobrecarga o fallo de un P-CSCF, que implica que al menos parte de los usuarios asignados al P-CSCF (en el caso de sobrecarga) o todos los usuarios (en el caso de fallo) deben transferirse a al menos otro P-CSCF. Cada P-CSCF al que se
15 transfieren usuarios (que son los que generan la carga) puede ser un P-CSCF que está siendo ya usado o un P-CSCF de nueva creación (un P-CSCF no virtual o un P-CSCF virtual, por ejemplo provisto por el sistema de gestión y orquestación NFV para sustituir a un P-CSCF que ha fallado). La transferencia también puede ser debida a que, la carga del P-CSCF es tan baja, que se decide prescindir de éste y distribuir su carga entre los
20 demás. La entidad que contacta al CFS (por ejemplo, el sistema OSS/BSS) puede incluir en la indicación, la causa de la transferencia, los P-CSCFs a los que hay que transferirle la carga y la asignación de carga (usuarios) que debe transferir a cada P-CSCF existente (por ejemplo puede especificar qué número o porcentaje de usuarios debe transferir a cada P-CSCF).

25

Como consecuencia de la indicación recibida, el CFS obtiene del servidor (servicio) de localización, la información acerca de qué usuarios están asignados al P-CSCF afectado, cuyos usuarios se deben transferir (al que por claridad llamaremos antiguo P-CSCF o P-CSCF origen). Basándose en dicha información y teniendo en cuenta al menos la
30 información incluida (por ejemplo, por el OSS/BSS) en la orden de transferencia y las políticas del operador de origen (las normas previamente establecidas por el operador para este tipo de casos), el CFS determina el conjunto de usuarios que van a ser transferidos a cada P-CSF ya existente.

Como se ha especificado, la indicación también puede provenir de un CFS de otro operador (de una red visitada); esto ocurre por ejemplo, cuando un P-CSCF, virtual o no virtual, de una red visitada ha fallado o debe ser eliminado, y el CFS en la red de origen hogar ha indicado su deseo de recibir notificaciones acerca del estado de ese P-CSCF.

5 Esto suele ocurrir cuando dicho P-CSCF está asignado a uno o varios usuarios de la red de origen que están en itinerancia en la red visitada. En tal caso, un CFS de la red visitada indicará al CFS de la red de origen que hay que realizar una transferencia de P-CSCF y opcionalmente indicará la razón de la transferencia e incluso un P-CSCF o P-CSCFs alternativos al que se pueden asignar los usuarios afectados de la red de origen.

10 En este caso, el CFS de la red de origen determinará el grupo de usuarios que están asignados al P-CSCF afectado, mediante el servicio de localización. Estos usuarios serán transferidos al P-CSCF o P-CSCFs alternativos de la red visitada indicados en la orden de transferencia (si alguno ha sido indicado en la misma).

15 Posteriormente a recibir la indicación y determinar el conjunto de usuarios a transferir, el CFS se comunica con (2) el equipo de usuario (UE) de cada usuario IMS que va a ser transferido a otro P-CSCF (al que llamaremos nuevo P-CSCF o P-CSCF destino). Esta comunicación se establece entre el CFS y el elemento funcional LCF que como se ha explicado antes está en cada equipo de usuario IMS. Esta comunicación se hace a través

20 del interfaz (o punto de referencia cfs-ue); debe ser posible realizar la comunicación entre el CFS y el LCF sin usar la ruta de señalización IMS habitual, ya que puede que la transferencia de usuarios se deba precisamente a un fallo o un P-CSCF sobresaturado, por lo que la ruta de señalización IMS habitual (que pasa por el P-CSCF asignado al usuario) no funcionaría correctamente.

25

Como resultado de la comunicación con el CFS (donde el CFS le informa de la dirección del nuevo P-CSCF asignado al usuario), el LCF puede iniciar independientemente los procedimientos de señalización IMS necesarios para forzar la asignación del usuario al P-CSCF destino. En concreto, el LCF ejecuta un nuevo registro a nivel IMS (3), a través del

30 P-CSCF destino, usando la dirección del P-CSCF destino que le ha indicado el CFS. Después de un registro exitoso del usuario, y siguiendo los procedimientos de IMS habituales, el S-CSCF asignado al usuario realiza funciones de control del servicio, enviando un mensaje de solicitud de registro de SIP (en inglés SIP Register) para todo servidor de aplicación especificado en el perfil de usuario para el evento de registro. Así,

una solicitud de registro es enviada al servidor de aplicación CFD, informándole del nuevo P-CSCF asignado al usuario (P-CSCF destino) y el CFD actualiza la información del servicio de localización para reflejar la identificación (por ejemplo, la dirección) del P-CSCF asignado ahora al usuario.

5

Finalmente, para completar la transferencia del usuario al nuevo P-CSCF, es necesario reemplazar todos los diálogos SIP establecidos por el usuario a través del antiguo P-CSCF, con nuevos diálogos SIP a través del nuevo P-CSCF. Este proceso de cambio se hace mediante procedimientos ya conocidos (por ejemplo, los definidos en el documento

10 de R. Mahy, B. Biggs, R. Dean, The Session Initiation Protocol (SIP) "Replaces" Header, RFC 3891, Septiembre 2004, del Grupo de Tareas de Ingeniería de Internet (o IETF, del inglés "Internet Engineering Task Force"). En la figura 2, (paso 4), se muestran los mensajes más importantes para reemplazar un diálogo SIP específico vía el antiguo P-CSCF por uno vía el nuevo P-CSCF, de acuerdo a una realización de dicho proceso.

15 Para ello, el equipo de usuario envía una invitación de diálogo SIP (en inglés, "Invite") a la parte destinataria del diálogo, recibe el OK de la parte destinataria (también llamada parte remota) y le envía confirmación (todos estos mensajes los envía el UE, vía el nuevo P-CSCF y el S-CSCF que permite la comunicación con la parte destinataria). Una vez

20 hecho esto, le envía a la parte destinataria, un mensaje de terminación (o cierre) del diálogo SIP (en inglés, "Bye") para cerrar el diálogo SIP establecido vía el antiguo P-CSCF. Este mensaje de terminación y su respectiva confirmación se realiza vía el antiguo P-CSCF.

Cambio de la asignación de un S-CSCF

25

A continuación se describirá el procedimiento que se realiza, de acuerdo a una realización de la invención, para cambiar la entidad S-CSCF asignada a un determinado usuario. Un diagrama con los principales mensajes intercambiados en este procedimiento, se muestra en la figura 3. Al igual que en el escenario anterior, se ha

30 supuesto, que previamente a este procedimiento de cambio, dicho usuario se ha registrado en la red IMS y ha establecido un conjunto de sesiones multimedia mediante el protocolo SIP, usando el procedimiento habitual definido en las especificaciones de IMS.

El procedimiento es similar al anteriormente descrito para el cambio de P-CSCF, pero con una diferencia principal: Como el S-CSCF es una entidad funcional que siempre está ubicada en la red de origen (en inglés "home network") del usuario, la indicación para realizar la redistribución de carga (de usuarios asignados) (1) sólo puede ser dada a la

5 entidad CFS desde la propia red de origen (por ejemplo, como se ha indicado anteriormente, del sistema OSS/BSS de la red de origen) y no desde una red visitada (en inglés "visited network") como podía ocurrir en el caso anterior. La transferencia de carga puede requerirse, por ejemplo, debido a la sobrecarga o fallo de un S-CSCF que implica que al menos parte de los usuarios asignados al mismo deben transferirse a al menos

10 otro S-CSCF de la red de origen. Este segundo S-CSCF (uno o varios) al que se transfieren los usuarios (que producen la carga) puede ser un S-CSCF que está siendo ya usado o un S-CSCF de nueva creación (que puede ser no virtual o virtual, por ejemplo, un S-CSCF virtual provisto por el sistema de gestión y orquestación NFV para sustituir a un S-CSCF que ha fallado). La transferencia también puede ser debida a que, la carga

15 del S-CSCF es tan baja, que se decide prescindir de éste y distribuir su carga. La entidad que da la indicación al CFS (por ejemplo, el sistema OSS/BSS de la red de origen) puede incluir en la indicación, la causa de la transferencia, los S-CSCFs a los que hay que transferirle carga y la cantidad carga que debe transferir a otros S-CSCF (incluso puede especificar qué número o porcentaje de usuarios debe transferir a cada S-CSCF).

20

Tras el primer paso (1) en el que la entidad CFS recibe una indicación para que haga una transferencia de carga (de usuarios asignados) de un primer S-CSCF a otro (u otros), el CFS obtiene del servicio de localización, la información acerca de qué usuarios están asignados al S-CSCF afectado, cuyos usuarios se deben transferir (al que por claridad

25 llamaremos antiguo S-CSCF o S-CSCF origen). Basándose en dicha información y teniendo en cuenta al menos la información incluida en la indicación de transferencia y las políticas establecidas por el operador de origen (las normas previamente establecidas por el operador para este tipo de casos), el CFS determina el conjunto de usuarios que van a pueden ser transferidos a cada S-CSF ya existente.

30

Entonces, para cada usuario que va a ser transferido a otro S-CSCF, el CFS contacta con el HSS (2) de la red de origen (mediante el interfaz o punto de referencia Cx) y cambia en el HSS el S-CSCF asignado a dicho usuario. Esto se puede hacer, usando por ejemplo, los comandos definidos por el estándar de IMS como una solicitud de autenticación

multimedia (MAR, del inglés Multimedia-Authentication-Request) que es un comando del protocolo "Diameter". En esta solicitud se incluirá la identificación (por ejemplo, la dirección) del nuevo S-CSCF asignado a dicho usuario. A este comando le contestará el HSS con una respuesta de autenticación multimedia (MAA, del inglés Multimedia-Authentication-Answer), confirmando que ya ha cambiado el S-CSCF asignado a dicho usuario.

Después, el CFS se comunica (3) con el equipo de usuario (UE) de cada usuario IMS que va a ser transferido a otro S-CSCF (al que se llamará nuevo S-CSCF o S-CSCF destino). Esta comunicación se establece entre el CFS y el elemento funcional LCF en cada equipo de usuario IMS. El CFS instruirá al LCF para iniciar los procedimientos de señalización de IMS necesarios (registro) para forzar la asignación del usuario al nuevo S-CSCF.

En concreto, al igual que en el escenario anterior, el LCF ejecuta un registro a nivel IMS usando el nuevo S-CSCF. En el paso 4 de la figura 3 se muestra un ejemplo del proceso de registro. En este ejemplo el proceso de registro tiene dos fases. En la primera fase el equipo de usuario (también llamado terminal IMS) genera una solicitud de registro SIP (en inglés "SIP Register) que se enruta a través del P-CSCF asignado al usuario y a través de un I-CSCF de la red de origen. Entonces el I-CSCF contacta con el HSS para descubrir si hay un S-CSCF asignado al usuario y su dirección. Esto lo hace, según el estándar IMS, usando un comando del protocolo "Diameter" de Solicitud de Autorización de Usuario (UAR, del inglés "User Authorization Request). Como previamente el CFS ha hecho que se le asigne al usuario en el HSS el nuevo S-CSCF (en el paso 2), el HSS le devuelve al I-CSCF la dirección del nuevo S-CSCF. Esto lo hace, según el estándar IMS, usando un comando del protocolo "Diameter" de Respuesta de Autorización de Usuario (UAA, del inglés "User Authorization Answer"). Consecuentemente, el nuevo S-CSCF recibe la solicitud de registro y realiza la autenticación del usuario que requiere una nueva transacción de registro (segunda fase) entre el equipo de usuario (en concreto el LCF) y el S-CSCF.

En concreto, al ser un usuario nuevo para ese S-CSCF, el nuevo S-CSF contacta con el HSS (mediante una cadena de comandos MAR/MAA), para descargar los vectores de

autenticación que son necesarios para componer un reto para el UE. Entonces, el S-CSCF responde al UE con un mensaje de no autorizado (“Unauthorized”) de SIP (a través del P-CSCF y el I-CSCF). Ante eso, el LCF responde al reto realizando un nuevo registro repitiendo los pasos anteriores, pero esta vez, cuando recibe la solicitud de registro el nuevo S-CSCF realiza la autenticación y activa en el HSS el estado de dicho usuario de no registrado a registrado mediante comandos “Diameter” de Solicitud de Asignación de Servidor (SAR, del inglés “Server Assignment Request”) y de Respuesta de Asignación de Servidor (SAA, del inglés “Server Assignment Answer”), descargando además el perfil de usuario. Después el S-CSCF le informa al UE (mediante el mensaje OK, vía el P-CSCF).

Después de un registro exitoso del usuario, el S-CSCF asignado al usuario realiza funciones de control del servicio, enviando una solicitud de registro al servidor de aplicación CFD (y a cualquier otro servidor de aplicación que haya solicitado que se le informe), informándole del nuevo S-CSCF asignado al usuario y el CFD actualiza la información del servicio de localización para reflejar la identificación (por ejemplo, la dirección) del S-CSCF asignado ahora al usuario y el CFD devuelve una confirmación de al S-CSCF. Esto se puede ver en el paso 5 de la figura 3.

Finalmente, para completar la transferencia del usuario al nuevo S-CSCF, es necesario reemplazar todos los diálogos SIP establecidos por el usuario vía el antiguo S-CSCF, con nuevos diálogos SIP a través del nuevo S-CSCF. Como se puede ver en el paso 6 de la figura 3, este proceso de cambio se hace mediante procedimientos análogos a los descritos para el P-CSCF. Para ello, para cada diálogo de SIP establecido, el equipo de usuario envía una invitación de SIP a la parte destinataria (también llamada parte remota) del diálogo, recibe el OK de la parte destinataria y le envía confirmación (todos estos mensajes los envía el LCF del UE, vía el P-CSCF y el nuevo S-CSCF que permite la comunicación con la parte destinataria). Una vez hecho esto, le envía a la parte destinataria, un mensaje de terminación (o cierre) del diálogo SIP para cerrar el diálogo SIP establecido vía el antiguo S-CSCF. Este mensaje de terminación y su respectiva confirmación se realiza vía el antiguo S-CSCF (que era el S-CSCF usado en este “antiguo” diálogo).

Adición o eliminación de un I-CSCF o de un servidor de aplicación CFD.

5 A continuación se describirá el procedimiento que se sigue, de acuerdo a una realización de la invención, para añadir o eliminar entidades funcionales I-CSCF o un servidor de aplicación CFD (que pueden ser virtuales o no).

10 Como se comentó anteriormente, la entidad I-CSCF desempeña el papel de punto de entrada en la red del operador de origen (en inglés “home operator network”) también llamada red de origen, red doméstica o red hogar. La selección de un I-CSCF durante el registro en IMS y el establecimiento de sesión se hace mediante procedimientos de SIP ya conocidos (por ejemplo, los definidos en el documento de J. Rosenberg y H. Schulzrinne. Session Initiation Protocol (SIP): Locating SIP Servers, RFC 3263, Junio 2002, del Grupo de Tareas de Ingeniería de Internet, IETF), basado en el uso de DNS (Sistema de Nombre de Dominios). El proceso de registro y establecimiento de sesión
15 IMS se realizan siguiendo procedimientos ya conocidos de acuerdo al estándar IMS y, por tanto, no son objeto de la presente invención. Cuando se añade o se elimina un I-CSCF, virtual o no virtual, una indicación es enviada al CFS (esta indicación puede provenir del sistema OSS/BSS) y el CFS cambia la configuración del servidor de nombre de dominios, DNS, en la red de origen para reflejar la adición o la eliminación de la
20 dirección de dicho I-CSCF (añadido o eliminado), utilizando para ello cualquier mecanismo definido por el operador, por ejemplo mediante la edición del fichero maestro de la zona. Esta nueva configuración, preferentemente se realizará de manera que haya un balanceo de carga entre los I-CSCFs existentes.

25 Como se ha explicado antes, no sólo los CSCFs sino que el servidor de aplicación CFD también puede ser virtualizado (realizar sus funciones mediante funciones virtuales), entre otras cosas, para adaptar la capacidad de proceso de los elementos de tipo CFD a la carga de registros. Este servidor de aplicación será identificado por ejemplo mediante un URI (Identificador de Recursos Uniforme) del protocolo SIP (llamado SIP URI); este
30 identificador incluirá un nombre de dominio que puede ser resuelto por el S-CSCF (usando los procedimientos indicados en el documento RFC3263 mencionado en el párrafo anterior) en el Servidor de Nombre de Dominios para las diferentes direcciones de las máquinas virtuales que ejecuten el servicio CFD (es decir, la identificación del CFD

será convenientemente traducida, redireccionandola a las máquinas virtuales que ejecutan ese servicio).

De manera análoga al caso de adición o eliminación del I-CSCF, cuando se añade o se
5 elimina un servidor de aplicación CFD (sea virtual o no), una indicación es enviada al
CFS (esta indicación puede provenir del sistema OSS/BSS) y el CFS cambia la
configuración del servidor de nombre de dominios en la red de origen convenientemente
para reflejar la adición o la eliminación de la dirección de dicho CFD. Esta nueva
configuración, preferentemente se realizará de manera que haya un balanceo de carga
10 entre los servidores de aplicación existentes.

Resumiendo, la presente invención añade capacidad de adaptación y recuperación ante
fallos (resiliencia) a redes IMS, usen entidades funcionales virtuales en redes IMS o no,
proporcionando procedimientos de señalización que permitan por ejemplo transferir
15 usuarios entre elementos funcionales (virtualizados o no) en caso de necesidad (fallo de
una entidad, sobrecarga o baja carga de una entidad...). Con la presente invención la red
puede adaptar, de manera transparente a las aplicaciones del usuario, la distribución de
sus recursos activos de control a la carga instantánea (con evidentes ventajas en
términos de funcionamiento, rapidez, aprovechamiento de recursos y coste). Además
20 permite su integración con otras arquitecturas (por ejemplo con la arquitectura de
virtualización NFV) y propone nuevos elementos funcionales e interfaces que coordinen
la asignación correcta de CSCFs a usuarios en un sistema IMS, virtualizado o no
virtualizado.

25 Obsérvese que en este texto, el término “comprende” y sus derivaciones (tales como
“comprendiendo”, etc.) no deberían ser entendidos en un sentido de exclusión, es decir,
estos términos no deberían ser interpretados como excluyentes de la posibilidad de que
lo que se describe y define pueda incluir elementos, etapas, etc., adicionales.

30 Algunas realizaciones preferidas de la invención se describen en las reivindicaciones
dependientes que se incluyen seguidamente.

5 Descrita suficientemente la naturaleza de la invención, así como la manera de realizarse en la práctica, hay que hacer constar la posibilidad de que sus diferentes partes podrán fabricarse en variedad de materiales, tamaños y formas, pudiendo igualmente introducirse en su constitución o procedimiento, aquellas variaciones que la práctica aconseje, siempre y cuando las mismas, no alteren el principio fundamental de la presente invención.

10 La descripción y los dibujos simplemente ilustran los principios de la invención. Por lo tanto, debe apreciarse que los expertos en la técnica podrán concebir varias disposiciones que, aunque no se hayan descrito o mostrado explícitamente en este documento, representan los principios de la invención y están incluidas dentro de su alcance. Además, todos los ejemplos descritos en este documento se proporcionan principalmente por motivos pedagógicos para ayudar al lector a entender los principios de la invención y los conceptos aportados por el (los) inventor(es) para mejorar la técnica, y
15 deben considerarse como no limitativos con respecto a tales ejemplos y condiciones descritos de manera específica. Además, todo lo expuesto en este documento relacionado con los principios, aspectos y realizaciones de la invención, así como los ejemplos específicos de los mismos, abarcan equivalencias de los mismos.

20 Aunque la presente invención se ha descrito con referencia a realizaciones específicas, los expertos en la técnica deben entender que los anteriores y diversos otros cambios, omisiones y adiciones en la forma y el detalle de las mismas pueden realizarse sin apartarse del alcance de la invención tal como se definen mediante las reivindicaciones siguientes.

25

REIVINDICACIONES

1. – Un procedimiento para transferir usuarios en una red IMS de una red de comunicaciones de un primer operador de comunicaciones, **caracterizado** el
5 procedimiento por comprender:

a) cuando se recibe en un primer elemento funcional de la red de comunicaciones una solicitud de transferencia de usuarios previamente asignados a un primer CSCF donde dicho primer CSCF es un P-CSCF o un S-CSCF, realizar los siguientes pasos:

10

a1) obtener el primer elemento funcional, de un servicio de localización de la red de comunicaciones, la identificación de los usuarios asignados a dicho primer CSCF;

15

a2) determinar el primer elemento funcional, de los usuarios asignados a dicho primer CSCF, qué grupo de usuarios van a ser transferidos a otro CSCF y a qué CSCF va a ser asignado cada usuario de dicho grupo de usuarios;

20

a3) para cada usuario del grupo de usuarios que van a ser transferidos, enviar el primer elemento funcional un mensaje a su equipo de usuario, informándole del cambio de CSCF y del nuevo CSCF asignado;

donde el procedimiento además comprende:

25

a4) al recibir un equipo de usuario el mensaje informándole del nuevo CSCF asignado, realizar dicho equipo de usuario un nuevo registro a nivel IMS, usando dicho nuevo CSCF;

a5) tras recibir el equipo de usuario el mensaje informándole del cambio de CSCF y realizar dicho equipo de usuario el nuevo registro a nivel IMS, enviar el S-CSCF asignado al usuario, un mensaje a un servidor de aplicación de Descubrimiento de Función de Control informándole del CSCF al que el usuario ha sido cambiado y

dicho servidor de aplicación de Descubrimiento de Función de Control, actualizar el servicio de localización con dicha información;

- 5 a6) tras recibir el equipo de usuario el mensaje informándole del cambio de CSCF y realizar dicho equipo de usuario el nuevo registro a nivel IMS, reemplazar todos los diálogos SIP establecidos por dicho usuario vía el primer CSCF con nuevos diálogos SIP establecidos vía el CSCF al que ha sido cambiado;

10 donde en el paso a3) el mensaje lo recibe un elemento funcional de función de control local, LCF, del equipo de usuario y donde el paso a4) lo realiza dicho elemento de Función de control local, LCF, que realiza dicho paso de manera transparente para el resto de aplicaciones que se están ejecutando en el equipo de usuario.

15 2. Un procedimiento según cualquiera de las reivindicaciones anteriores donde si el primer CSCF es un S-CSCF, tras el paso a2) y previamente al paso a3), el primer elemento funcional se comunica con un HSS de la red del primer operador y le envía la información del nuevo S-CSCF asignado a cada usuario de dicho grupo de usuarios y el HSS actualiza la información del S-CSCF asignado a cada usuario, de acuerdo a la información procedente del elemento funcional.

20 3. Un procedimiento según cualquiera de las reivindicaciones anteriores donde la determinación del grupo de usuarios que van a ser transferidos se realiza basándose al menos en información incluida en la solicitud de transferencia y/o en la información disponible en el servicio de localización del sistema y/o en normas previamente establecidas por el operador de la red de comunicaciones.

25 4. Un procedimiento según cualquiera de las reivindicaciones anteriores donde el primer CSCF es un P-CSCF de una red IMS de un operador distinto al primer operador y la solicitud de transferencia de usuarios proviene de un elemento funcional de dicho operador distinto al primer operador.

5. Un procedimiento según cualquiera de las reivindicaciones anteriores donde el primer CSCF pertenece a la red IMS del primer operador y la solicitud de transferencia de usuarios proviene de una entidad del primer operador.

5 6. Un procedimiento según cualquiera de las reivindicaciones anteriores donde el servicio de localización es una base de datos de la red de comunicaciones.

7. Un procedimiento según cualquiera de las reivindicaciones anteriores donde el procedimiento además incluye:

10 b) cuando el primer elemento funcional de la red de comunicaciones recibe una indicación de que se ha introducido en la red de comunicaciones un nuevo I-CSCF o un nuevo servidor de aplicación de Descubrimiento de Función de Control o una indicación de que se ha eliminado de la red de comunicaciones un I-CSCF o un servidor de aplicación de Descubrimiento de Función de Control ya existente, el elemento funcional
15 cambia la configuración de un servidor de nombre de dominios de la red de comunicaciones del primer operador de comunicaciones para que tenga en cuenta dicha introducción o eliminación de un I-CSCF o de un servidor de aplicación de Descubrimiento de Función de Control respectivamente.

20 8. Un procedimiento según cualquiera de las reivindicaciones anteriores donde el primer CSCF es un elemento funcional virtual.

9. Un procedimiento según cualquiera de las reivindicaciones anteriores donde el primer elemento funcional es un elemento funcional de Selección de Función de Control, CFS.

25

10. Un sistema para transferir usuarios en una red IMS de una red de comunicaciones de un primer operador de comunicaciones, **caracterizado** porque comprende:

- Un primer elemento funcional de la red de comunicaciones que comprende:

Medios para recibir una solicitud de transferencia de usuarios asignados a un primer CSCF donde dicho primer CSCF es un P-CSCF o un S-CSCF y

5 Medios para, cuando recibe dicha solicitud, obtener de un servicio de localización de la red de comunicaciones, la identificación de los usuarios asignados a dicho primer CSCF, determinar de los usuarios asignados a dicho primer CSCF, qué grupo de usuarios van a ser transferidos y a qué CSCF va a ser transferido cada usuario de dicho grupo y enviar al equipo de usuario de cada usuario de dicho grupo un mensaje informándole del cambio de CSCF y del CSCF asignado;

10 - Un segundo elemento funcional, en cada equipo de usuario del grupo de usuarios que van a ser transferidos, con medios para, al recibir el mensaje informándole del CSCF al que va a ser asignado, realizar dicho equipo de usuario un nuevo registro a nivel IMS usando dicho CSCF;

15 donde el sistema además comprende al menos un servidor de aplicación de Descubrimiento de Función de Control con medios para:

- Recibir de un S-CSCF de la red IMS un mensaje informándole del CSCF que sirve a cada usuario y actualizar el servicio de localización con dicha información.

20 11. Un sistema según la reivindicación 10 donde el primer elemento funcional adicionalmente comprende:

25 Medios para recibir una indicación de que se ha introducido en la red de comunicaciones un nuevo I-CSCF o un nuevo servidor de aplicación de Descubrimiento de Función de Control o una indicación de que se ha eliminado de red de comunicaciones un I-CSCF o un servidor de aplicación de Descubrimiento de Función de Control ya existente y

30 Medios para al recibir dicha indicación, cambiar la configuración de un servidor de nombre de dominios de la red de comunicaciones del primer operador de comunicaciones para que tenga en cuenta dicha introducción o eliminación de un I-CSF o de un servidor de aplicación de Descubrimiento de Función de Control cuando reciba una solicitud de

asignación de I-CSF o de servidor de aplicación de Descubrimiento de Función de Control respectivamente.

- 5 12. Programa de ordenador que comprende instrucciones ejecutables por ordenador para implementar el procedimiento según cualquiera de las reivindicaciones 1-9, al ejecutarse en un ordenador, un procesador digital de la señal, un circuito integrado específico de la aplicación, un microprocesador, un microcontrolador o cualquier otra forma de hardware programable.

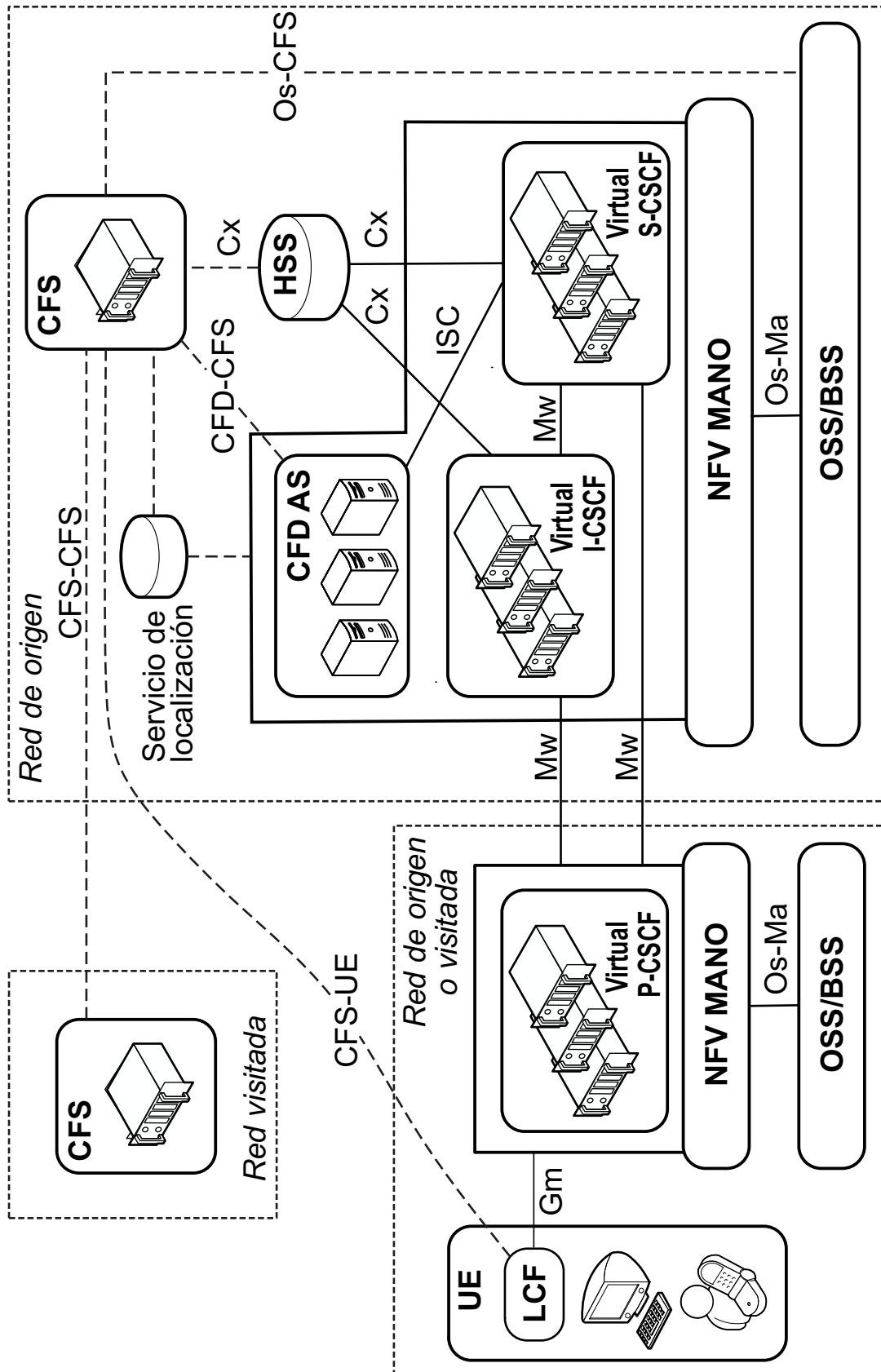


FIG. 1

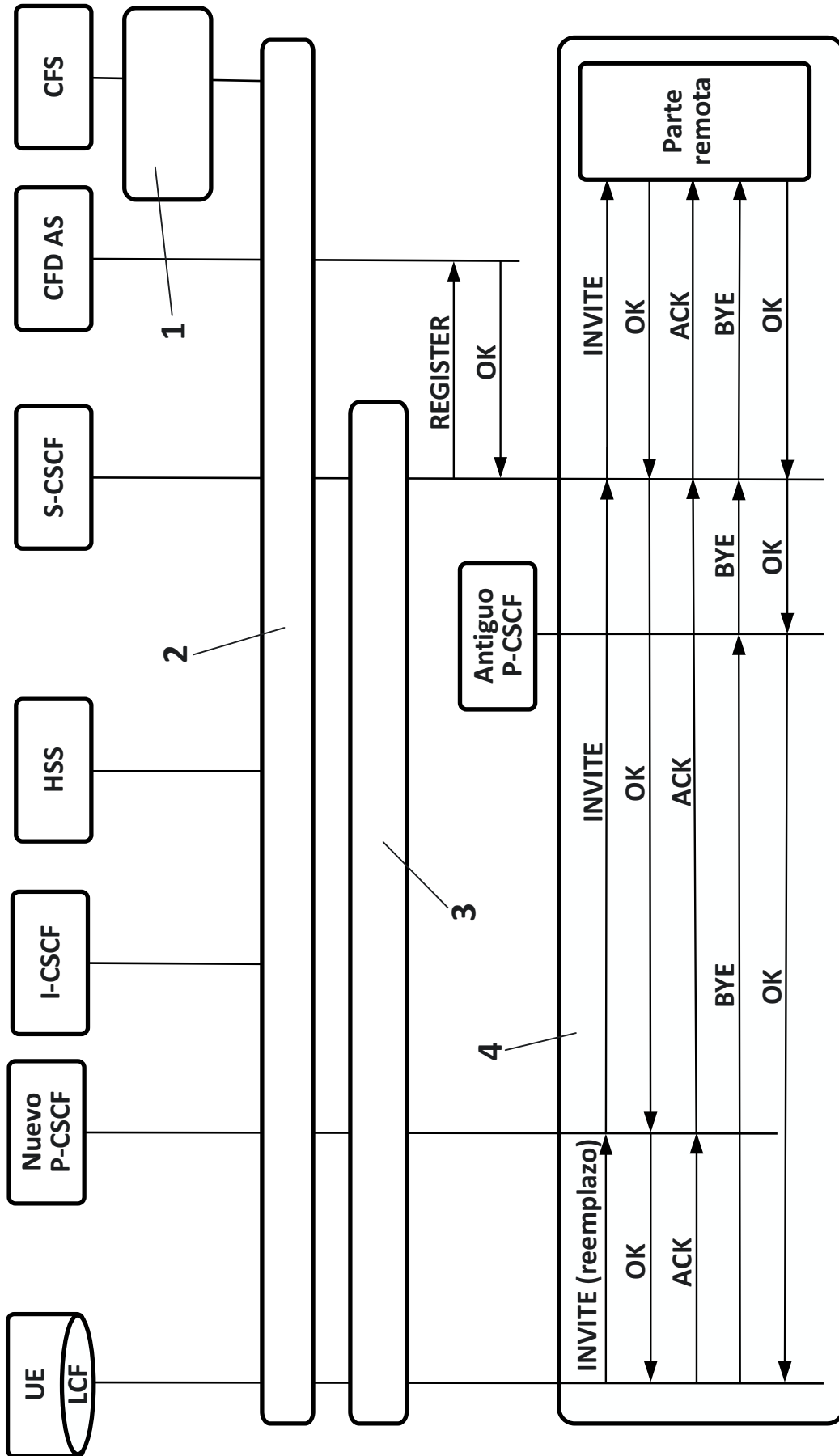


FIG. 2

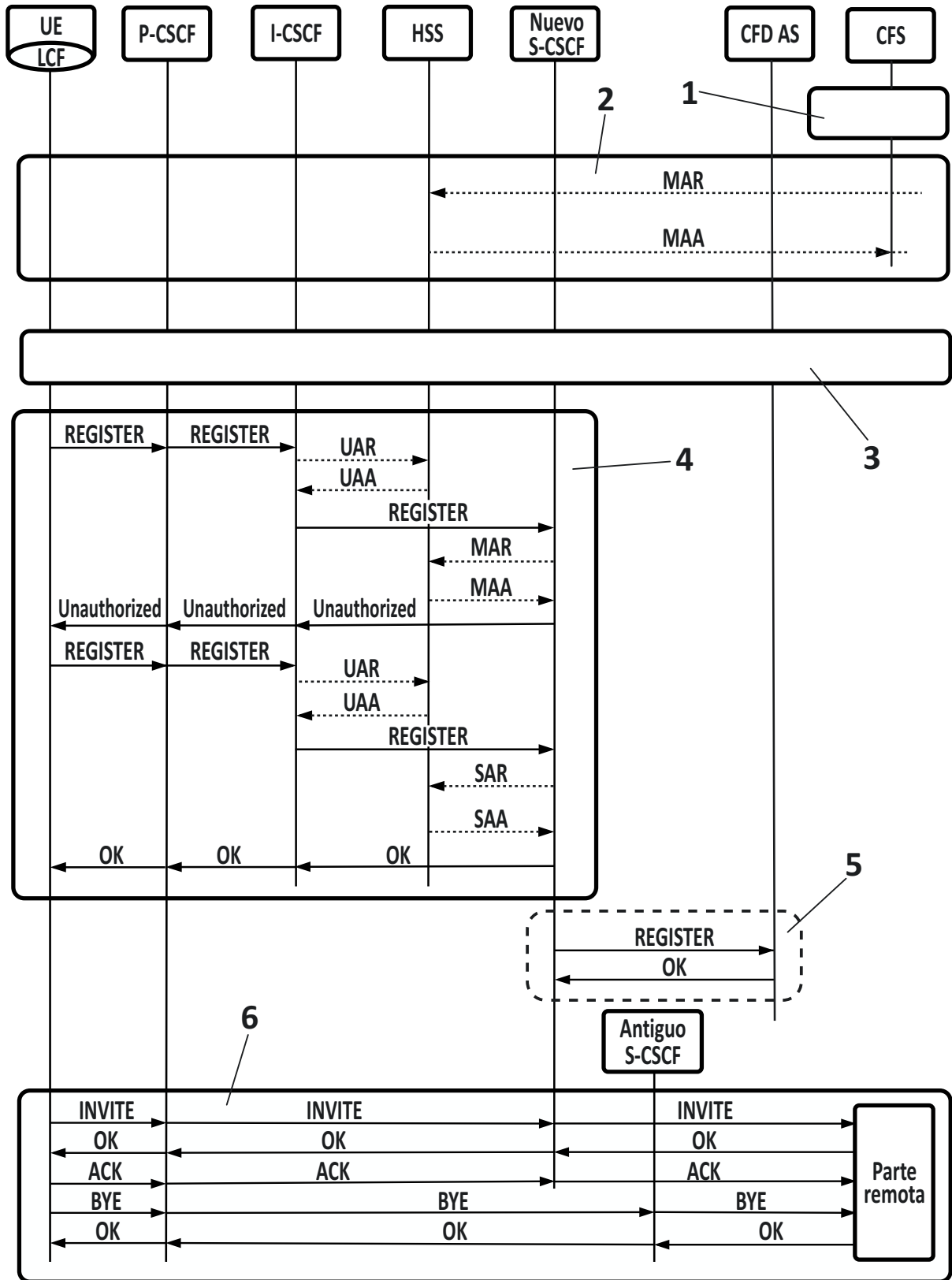


FIG. 3



OFICINA ESPAÑOLA
DE PATENTES Y MARCAS

ESPAÑA

②¹ N.º solicitud: 201431780

②² Fecha de presentación de la solicitud: 01.12.2014

③² Fecha de prioridad:

INFORME SOBRE EL ESTADO DE LA TECNICA

⑤¹ Int. Cl.: **H04L29/06** (2006.01)

DOCUMENTOS RELEVANTES

Categoría	⑤ ⁶ Documentos citados	Reivindicaciones afectadas
A	US 2014323083 A1 (CALDWELL ANDREW et al.) 30.10.2014, párrafos [0006-0009],[0021-0022],[0025-0083].	1-12
A	US 2012131202 A1 (QIU CHAOXIN et al.) 24.05.2012, párrafos [0001-0010],[0020-0043].	1-12

Categoría de los documentos citados

X: de particular relevancia

Y: de particular relevancia combinado con otro/s de la misma categoría

A: refleja el estado de la técnica

O: referido a divulgación no escrita

P: publicado entre la fecha de prioridad y la de presentación de la solicitud

E: documento anterior, pero publicado después de la fecha de presentación de la solicitud

El presente informe ha sido realizado

para todas las reivindicaciones

para las reivindicaciones n.º:

Fecha de realización del informe
25.09.2015

Examinador
M. L. Álvarez Moreno

Página
1/4

Documentación mínima buscada (sistema de clasificación seguido de los símbolos de clasificación)

H04L

Bases de datos electrónicas consultadas durante la búsqueda (nombre de la base de datos y, si es posible, términos de búsqueda utilizados)

INVENES, EPODOC, WPI, Inspec

Fecha de Realización de la Opinión Escrita: 25.09.2015

Declaración

Novedad (Art. 6.1 LP 11/1986)	Reivindicaciones 1-12	SI
	Reivindicaciones	NO
Actividad inventiva (Art. 8.1 LP11/1986)	Reivindicaciones 1-12	SI
	Reivindicaciones	NO

Se considera que la solicitud cumple con el requisito de aplicación industrial. Este requisito fue evaluado durante la fase de examen formal y técnico de la solicitud (Artículo 31.2 Ley 11/1986).

Base de la Opinión.-

La presente opinión se ha realizado sobre la base de la solicitud de patente tal y como se publica.

1. Documentos considerados.-

A continuación se relacionan los documentos pertenecientes al estado de la técnica tomados en consideración para la realización de esta opinión.

Documento	Número Publicación o Identificación	Fecha Publicación
D01	US 2014323083 A1 (CALDWELL ANDREW et al.)	30.10.2014
D02	US 2012131202 A1 (QIU CHAOXIN et al.)	24.05.2012

2. Declaración motivada según los artículos 29.6 y 29.7 del Reglamento de ejecución de la Ley 11/1986, de 20 de marzo, de Patentes sobre la novedad y la actividad inventiva; citas y explicaciones en apoyo de esta declaración

D01 [párrafos 0006-0008] muestra que la forma de operar en redes IMS es que un usuario es asignado a un único nodo concreto de señalización (S-CSCF) durante el registro. Dicho nodo es responsable desde ese momento de gestionar y mantener toda la información de señalización y estado, siendo necesario que cualquier mensaje de señalización sea dirigido a través de dicho nodo. Este tipo de funcionamiento hace que sea complejo proporcionar redundancia para ofrecer adaptación y recuperación ante fallos de dicho nodo de señalización. D01 [párrafos 0021-0022] soluciona dicha problemática mediante la utilización de una agrupación de nodos con acceso a un espacio de almacenamiento compartido donde se guarda la información asociada a los usuarios. Este conjunto de nodos [D01 párrafos 0025-0083] ejecuta todas las funciones asignadas a uno o más CSCF incluyendo la recepción y generación de los mensajes de señalización. No existe ninguna transferencia de usuario ni reasignación de nodos.

D02 también describe otro mecanismo para gestionar la adaptación y recuperación ante fallos. En este caso [D02 párrafos 0007-0011; 0020-0043] la solución consiste en registrar cada dispositivo a dos nodos de señalización (CSCF) de forma simultánea actuando uno como primario y el otro como secundario. Las comunicaciones a través del secundario únicamente se realizarían ante fallos del primario. Los usuarios no son transferidos entre los CSCF sino que ambos registros están simultáneamente activos.

D01 y D02 son documentos que muestran diferentes mecanismos de adaptación ante fallos en los nodos de señalización en redes IMS. Ninguno de ellos soluciona dicho problema mediante la transferencia de usuarios en la forma definida en las reivindicaciones de procedimiento 1 a 9.

Las reivindicaciones de procedimiento 1 a 9 cumplen el requisito de novedad y actividad inventiva según los artículos 6 y 8 de la Ley de Patentes.

Las reivindicaciones de sistema 10 y 11 que están definidas por comprender los medios apropiados para ejecutar las mismas acciones definidas en las reivindicaciones de procedimiento y la reivindicación 12 de programa para implementar dicho procedimiento también cumplen el requisito de novedad y actividad inventiva según los artículos 6 y 8 de la Ley de Patentes.