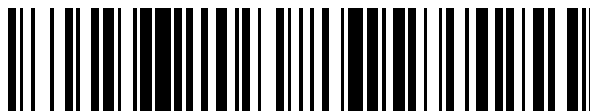


19



OFICINA ESPAÑOLA DE  
PATENTES Y MARCAS

ESPAÑA



11 Número de publicación: **2 573 030**

21 Número de solicitud: 201630072

51 Int. Cl.:

**B65D 81/20** (2006.01)

12

PATENTE DE INVENCION

B1

22 Fecha de presentación:

**21.01.2016**

43 Fecha de publicación de la solicitud:

**03.06.2016**

Fecha de la concesión:

**10.03.2017**

45 Fecha de publicación de la concesión:

**17.03.2017**

73 Titular/es:

**BRACCAIOLI, Riccardo (100.0%)  
C/ Pintor Dozeman, s/n. Bell Lloch II  
17246 Santa Cristina d'Aro (Girona) ES**

72 Inventor/es:

**BRACCAIOLI, Riccardo**

74 Agente/Representante:

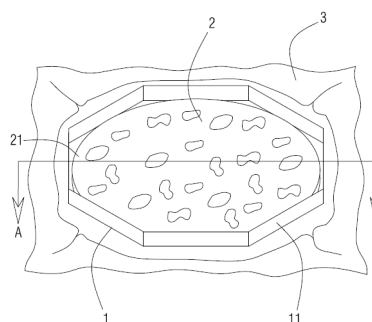
**ISERN JARA, Jorge**

54 Título: **Conjunto de elementos y procedimiento de envasado de un producto preparado comestible**

57 Resumen:

Conjunto de elementos de envasado de un producto preparado comestible, siendo el producto preparado comestible de naturaleza plana y a modo de pizza o similar, que comprende el propio producto preparado comestible de naturaleza plana, una bandeja plana con bordes o resaltes en su perímetro y un medio laminar flexible, estando el producto preparado comestible dispuesto y portado en la bandeja plana, y presentando el producto preparado comestible y la bandeja plana unas proporciones y geometría mutuas de modo que el perímetro del producto preparado comestible es adyacente a los bordes o resaltes de la bandeja plana en su vertiente interior, estando la bandeja a su vez cubierta y envuelta por el medio laminar flexible, generando por tanto el medio laminar flexible un espacio interior que contiene a la bandeja portadora del producto preparado comestible.

FIG.1



ES 2 573 030 B1

## DESCRIPCIÓN

CONJUNTO DE ELEMENTOS Y PROCEDIMIENTO DE ENVASADO DE UN PRODUCTO PREPARADO COMESTIBLE

5

OBJETO DE LA INVENCION

La presente solicitud de invención tiene por objeto el registro de un conjunto de elementos y procedimiento de envasado de un producto preparado comestible, que incorpora notables innovaciones y ventajas frente a las técnicas utilizadas hasta el momento.

10

Más concretamente, la invención propone el desarrollo de un conjunto de elementos y procedimiento de envasado de un producto preparado comestible, que por su particular disposición, permite unas mejores propiedades en la esponjosidad, preparación y conservación para su consumo por parte del usuario final.

15

ANTECEDENTES DE LA INVENCION

Son conocidas en el actual estado de la técnica los packaging de las pizzas artesanales o industriales para el canal de supermercados, tiendas o lineales de autoservicio.

20

Son conocidos básicamente dos sistemas: el sistema artesanal o económico con bolsa al vacío, y el sistema industrial o profesional para grandes industrias con termoformadoras.

El sistema artesanal con bolsa al vacío, es utilizado para la pequeña y mediana industria, para carnicerías, charcuterías y pequeños establecimientos.

25

Para alcanzar dicho sistema, se introduce la pizza o producto panificado en una bolsa al vacío y ésta se procede a cerrar con una corriente máquina al vacío, realizando en su interior un vacío más o menos intenso. La pizza se introduce en la bolsa directamente sin ningún añadido más, o bien con un soporte, que puede ser un disco de cartón, una hoja de papel, un rectángulo de cartón plastificado, etc.

30

Como resultado de ello, la pizza queda aplastada totalmente para eliminar la totalidad de aire/oxígeno en el interior de las bolsas y así alargar al máximo su vida útil.

35

En una pizza fermentada y con un espesor, una vez aplastada se interrumpe su fermentación, y pasa a ser un disco de pasta y sufre un efecto “agalletado”, lo que supone una homogenización del producto, y pasa a ser eminentemente plana. Es habitual entonces  
5 aplicar etiquetas a la bolsa, imprimir en cuatricromías las bolsas, o imprimir el cartón en su interior, etc.

Sus ventajas son que se trata de un sistema sencillo, y con tan solo dos elementos se puede efectuar el envasado de un producto panificado, es decir, con una envasadora al vacío y una  
10 bolsa al vacío.

Ello supone que se pueda realizar desde una pequeña carnicería a una mediana industria, se consigue una larga durabilidad del producto, agilidad en los cambios y un sistema muy económico.

15 También presenta inconvenientes, pues el producto viene chafado y pierde la esponjosidad que adquiere con la fermentación. Al ser un sistema muy simple y económico es muy fácil de copiar y el consumidor puede confundir las marcas, lo que conlleva una importante confusión al consumidor.

20 El sistema industrial con termoformadora está formado básicamente por dos elementos, una película superior y un contenedor inferior de plástico termoformado en PVC.

Originariamente son dos bobinas. La inferior gruesa viene calentada, pasada por un molde  
25 que le da la forma de un contenedor inferior, y es donde viene introducida la pizza, con un posible añadido de un gas inerte o atmósfera controlada y viene sellada por la película superior, procedente de la bobina superior mucho más fina.

Este sistema de envasado no chafa o aplasta la pizza, ya que no viene presionada en  
30 ningún momento o punto por ningún elemento.

Sus ventajas son que el producto puede ser expuesto de manera vertical, una alta producción, buena presentación del producto, y tanto el contenedor inferior como la película superior pueden ser serigrafiados a alta definición o ser transparentes.

35

Sus inconvenientes son que las maquinarias son extremadamente caras y para producciones pequeñas/medianas no son asumibles. Las grandes industrias utilizan este sistema de envasado y no se diferencian entre sí por el envasado, si no por el adorno del packaging.

5

La presente invención aporta la ventaja de aunar los dos sistemas antes mencionados y conocidos en el estado de la técnica, utilizando simultáneamente las ventajas económicas del sistema artesanal y las ventajas del sistema industrial, dejando intactas las propiedades del producto interior.

10

#### DESCRIPCIÓN DE LA INVENCION

La presente invención se ha desarrollado con el fin de proporcionar un conjunto de elementos de envasado de un producto preparado comestible, siendo el producto preparado comestible de naturaleza plana y a modo de pizza o similar y ya preparado y/o cocinado previamente, que se caracteriza esencialmente por el hecho de que comprende el propio producto preparado comestible, una bandeja plana con bordes o resaltes en su perímetro y un medio laminar flexible, estando el producto preparado comestible dispuesto y portado en la bandeja plana, y presentando el producto preparado comestible y la bandeja plana unas proporciones y geometría mutuas de modo que el perímetro del producto preparado comestible es adyacente a los bordes o resaltes de la bandeja plana en su vertiente interior, estando la bandeja a su vez cubierta y envuelta por el medio laminar flexible, generando por tanto el medio laminar flexible un espacio interior que contiene a la bandeja portadora del producto preparado comestible, estando dicho espacio interior a su vez cerrado y despresurizado en relación al exterior, presentando el medio laminar flexible contacto sobre la región interior o central del producto preparado comestible, y estando la región periférica del mismo producto preparado comestible libre de dicho contacto con el medio laminar flexible.

30 Alternativamente, en el conjunto de elementos de envasado de un producto preparado comestible, el espacio interior del medio laminar flexible en donde está introducida la bandeja contiene un gas inerte o similar.

Preferentemente, en el conjunto de elementos de envasado de un producto preparado comestible, el producto preparado comestible es una pizza.

35

Alternativamente, en el conjunto de elementos de envasado de un producto preparado comestible, el producto preparado comestible es un producto panificado.

- 5 Adicionalmente, en el conjunto de elementos de envasado de un producto preparado comestible, el medio flexible laminar comprende al menos una lámina de plástico.

Alternativamente, en el conjunto de elementos de envasado de un producto preparado comestible, la bandeja plana presenta una geometría poligonal.

10

Alternativamente, en el conjunto de elementos de envasado de un producto preparado comestible, la bandeja plana presenta una geometría circular.

- 15 Alternativamente, en el conjunto de elementos de envasado de un producto preparado comestible, la bandeja plana está hecha de cartón o material similar.

Alternativamente, en el conjunto de elementos de envasado de un producto preparado comestible, la bandeja plana está hecha de pasta de celulosa o material similar.

- 20 Alternativamente, en el conjunto de elementos de envasado de un producto preparado comestible, la bandeja plana está hecha de plástico o material similar.

- 25 Procedimiento de envasado de un producto preparado comestible, siendo el producto preparado comestible de naturaleza plana a modo de pizza o similar y ya preparado y/o cocinado previamente, que se caracteriza esencialmente por el hecho de que comprende las siguientes etapas:

- 30 a. Posicionado e inserción del producto preparado comestible en una bandeja plana, presentando dicha bandeja plana unos bordes o resaltes en su perímetro, y quedando el producto preparado comestible con su perímetro adyacente a los bordes o resaltes de la bandeja plana en su vertiente interior.

b. Cobertura de la bandeja portadora del producto preparado comestible, por un medio laminar flexible que es apto para el envolvimiento y rodeado de la bandeja, generando un espacio interior que contiene a la bandeja portadora del producto preparado comestible.

c. Despresurizado del espacio interior del medio laminar flexible en donde está contenida la bandeja portadora del producto preparado comestible.

d. Cierre y sellado del espacio interior del medio laminar flexible previamente despresurizado.

5

Alternativamente, en el procedimiento de envasado de pizza o similar, tras el despresurizado, se efectúa una introducción de un gas inerte o similar en el mismo espacio interior del medio laminar flexible.

10 Gracias a la presente invención, se consigue aunar los dos sistemas antes mencionados y conocidos en el estado de la técnica, utilizando simultáneamente las ventajas económicas del sistema artesanal y las ventajas del sistema industrial dejando intactas las propiedades del producto interior, aportando unas mejores propiedades en la esponjosidad, preparación y conservación para su consumo por parte del usuario final.

15

Otras características y ventajas del conjunto de elementos y procedimiento de envasado de un producto preparado comestible resultarán evidentes a partir de la descripción de una realización preferida, pero no exclusiva, que se ilustra a modo de ejemplo no limitativo en los dibujos que se acompañan, en los cuales:

20

#### BREVE DESCRIPCIÓN DE LOS DIBUJOS

Figura 1.- Es una vista esquemática una modalidad de realización preferida del conjunto de elementos de envasado de un producto preparado comestible de la presente invención.

25 Figura 2.- Es una vista esquemática de la sección del corte indicado en la figura 1 del conjunto de elementos de envasado de un producto preparado comestible de la presente invención.

Figura 3.- Es una vista esquemática de una modalidad de realización preferida del procedimiento de envasado de un producto preparado comestible de la presente invención.

30

#### DESCRIPCIÓN DE UNA REALIZACIÓN PREFERENTE

El conjunto de elementos de empaquetado de un producto preparado comestible de la presente invención, está habilitado para su uso con un producto preparado comestible de naturaleza plana y a modo de pizza o similar y ya preparado o cocinado previamente.

35

De acuerdo ya con la propia invención y tal y como se puede apreciar esquemáticamente en la figura 1, el conjunto de elementos de empaquetado de un producto preparado comestible comprende además del propio producto preparado comestible, una bandeja 1 plana con unos bordes 11 o resaltes en su perímetro, y un medio laminar flexible.

En esta modalidad de realización preferida, el producto preparado comestible es una pizza 2 de las ya conocidas en el estado de la técnica, y el medio laminar flexible comprende una lámina 3 de plástico transparente.

En esta modalidad de realización preferida, la bandeja 1 plana presenta una geometría poligonal, en forma de octógono. En otras modalidades de realización preferidas, la bandeja 1 plana pudiera presentar una geometría circular, por ejemplo.

La pizza 2 está dispuesta en la bandeja 1 plana. Ambas presentan además unas proporciones y geometría mutuas de modo que el perímetro 21 de la pizza 2 es adyacente a los bordes 11 de la bandeja 1 plana en su vertiente interior.

La bandeja 1 portadora de la pizza 2 está a su vez cubierta y envuelta por la lámina 3 de plástico.

La lámina 3 puede presentar además dibujos o indicaciones representativas y/o identificadoras del producto preparado comestible portado por la bandeja 1.

Tal y como se aprecia con mejor detalle y esquemáticamente en el corte A-A señalado en la figura 1 en el conjunto de elementos de empaquetado de un producto preparado comestible de la presente invención, y representada la sección de dicho corte A-A en la figura 2, la lámina 3 está por tanto dispuesta envolviendo a la bandeja 1 portadora de la pizza 2, generando por tanto un espacio interior 31 en donde está introducida la bandeja 1. Dicho espacio interior 31 está cerrado y aislado del exterior, y además está despresurizado en relación al ambiente exterior.

La particular disposición explicada de la bandeja 1 plana con unos bordes 11 en su perímetro, y siendo además el perímetro 21 de la pizza 2 adyacente a los bordes 11 de la bandeja 1 plana en su vertiente interior, supone que la lámina 3 de plástico esté en contacto

con la pizza 2 sólo en la región interior 22 o central de la propia pizza 2, y estando por tanto la región periférica 23 o bordes de la pizza 2 libres de dicho contacto con la lámina 3.

En otras modalidades de realización preferidas, el espacio interior 31 generado por la lámina 3 que envuelve y cubre a la bandeja 1, contiene un gas inerte o similar.

Según las modalidades de realización preferidas, en el conjunto de elementos de envasado de un producto preparado comestible de la presente invención, la bandeja 1 plana está hecha de cartón o material similar, como por ejemplo cartón estucado o derivados, o bien de pasta de celulosa o material similar, o bien de plástico o material similar.

Tal y como se representa esquemáticamente en la figura 3, la presente invención también incluye un procedimiento de envasado de un producto preparado comestible, apto para funcionar con el conjunto de elementos de empaquetado de un producto preparado comestible descrito en la invención, y que utiliza algunos elementos ya citados en la descripción ya efectuada del conjunto de elementos de la misma invención.

En el procedimiento de envasado de un producto preparado comestible, incluido en la presente invención, el producto preparado comestible es de naturaleza plana a modo de pizza o similar y ya está preparado y/o cocinado previamente, y comprende las siguientes etapas:

- a. Posicionado 10 e inserción del producto preparado en una bandeja 1 plana, presentando dicha bandeja 1 plana unos bordes 11 o resaltes en su perímetro.
- b. Cobertura 20 de la bandeja 1 portadora del producto preparado, por un medio laminar flexible que es apto para el envolvimiento y rodeado de la bandeja 1, generando un espacio interior 31 que contiene a la bandeja 1.
- c. Despresurizado 30 del espacio interior 31 del medio laminar flexible en donde está contenida la bandeja 1 portadora del producto preparado.
- d. Cierre y sellado 40 del espacio interior 31 del medio laminar flexible.

Además, en esta modalidad de realización preferida, tras el despresurizado 30 y antes del cierre y sellado 40, se efectúa una introducción 50 de un gas inerte o similar en el mismo espacio interior 31 del medio laminar flexible.



En esta modalidad de realización preferida del procedimiento de envasado de un producto preparado comestible, el producto preparado comestible es una pizza 2, y el medio laminar flexible es una lámina 3 de plástico.

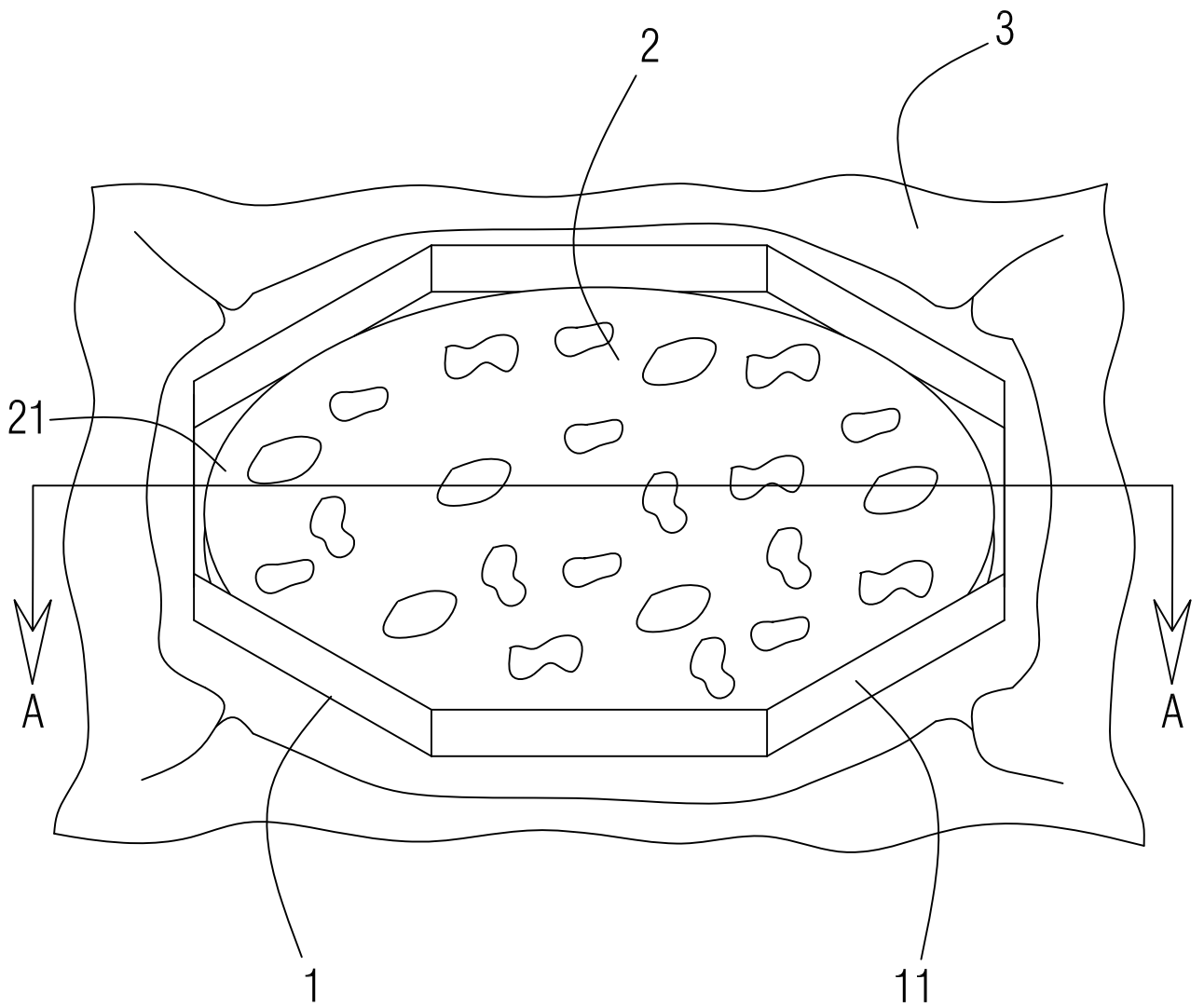
- 5 La disposición explicada en la presente invención, en concreto la presencia de unos bordes 11 o resaltes en el perímetro de la bandeja 1, protege a la región periférica 23 de la pizza 2 de un aplastamiento por el medio flexible laminar debido al despresurizado o vacío en su espacio interior 31, manteniendo por tanto su buena calidad.
- 10 Dicha circunstancia supone que la pizza 2 conserve una adecuada esponjosidad y fermentación, así como mejores propiedades en su conservación y confección artesanal. La disposición de la presente invención, permite su exposición en forma vertical, tanto apoyada en un lado, como colgada sin deformarse.
- 15 Los detalles, las formas, las dimensiones y demás elementos accesorios, así como los materiales empleados en la fabricación del conjunto de elementos y/o procedimiento de envasado de un producto preparado comestible de la invención, podrán ser convenientemente sustituidos por otros que sean técnicamente equivalentes y no se aparten de la esencialidad de la invención ni del ámbito definido por las reivindicaciones que se
- 20 incluyen a continuación.

## REIVINDICACIONES

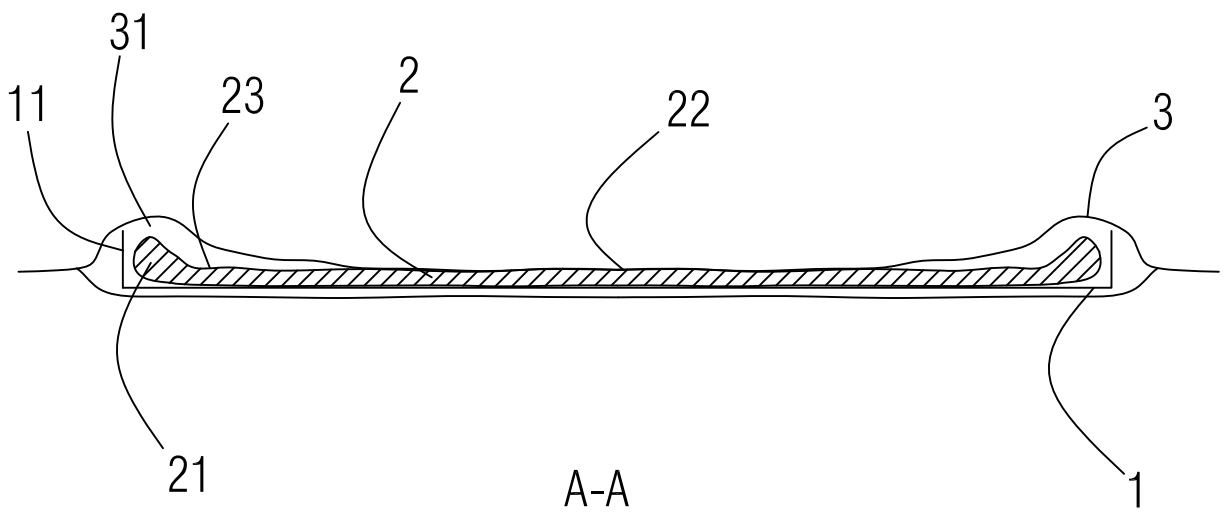
1. Conjunto de elementos de envasado de un producto preparado comestible, siendo el producto preparado comestible de naturaleza plana y a modo de pizza o similar y ya  
5 preparado y/o cocinado previamente, caracterizado por el hecho de que comprende el propio producto preparado comestible, una bandeja (1) plana con bordes (11) o resaltes en su perímetro y un medio laminar flexible, estando el producto preparado comestible dispuesto y portado en la bandeja (1) plana, y presentando el producto preparado comestible y la bandeja (1) plana unas proporciones y geometría mutuas de modo que el  
10 perímetro (21) del producto preparado comestible es adyacente a los bordes (11) o resaltes de la bandeja (1) plana en su vertiente interior, estando la bandeja (1) a su vez cubierta y envuelta por el medio laminar flexible, generando por tanto el medio laminar flexible un espacio interior (31) que contiene a la bandeja (1) portadora del producto preparado comestible, estando dicho espacio interior (31) a su vez cerrado y despresurizado en  
15 relación al exterior, presentando el medio laminar flexible contacto sobre la región interior (22) o central del producto preparado comestible, y estando la región periférica (23) del mismo producto preparado comestible libre de dicho contacto con el medio laminar flexible.
2. Conjunto de elementos de envasado de un producto preparado comestible según la  
20 reivindicación 1, caracterizado por el hecho de que el espacio interior (31) del medio laminar flexible en donde está introducida la bandeja (1) contiene un gas inerte o similar.
3. Conjunto de elementos de envasado de un producto preparado comestible según la  
reivindicación 1, caracterizado por el hecho de que el producto preparado comestible es una  
25 pizza (2).
4. Conjunto de elementos de envasado de un producto preparado comestible según la  
reivindicación 1, caracterizado por el hecho de que el producto preparado comestible es un  
producto panificado.
- 30 5. Conjunto de elementos de envasado de un producto preparado comestible según la reivindicación 1, caracterizado por el hecho de que el medio flexible laminar comprende al menos una lámina (3) de plástico.
6. Conjunto de elementos de envasado de un producto preparado comestible según la  
35 reivindicación 1, caracterizado por el hecho de que la bandeja (1) plana presenta una geometría poligonal.

7. Conjunto de elementos de envasado de un producto preparado comestible según la reivindicación 1, caracterizado por el hecho de que la bandeja (1) plana presenta una geometría circular.
- 5
8. Conjunto de elementos de envasado de un producto preparado comestible según la reivindicación 1, caracterizado por el hecho de que la bandeja (1) plana está hecha de cartón o material similar.
- 10
9. Conjunto de elementos de envasado de un producto preparado comestible según la reivindicación 1, caracterizado por el hecho de que la bandeja (1) plana está hecha de pasta de celulosa o material similar.
- 10.
- 15
10. Conjunto de elementos de envasado de un producto preparado comestible según la reivindicación 1, caracterizado por el hecho de que la bandeja (1) plana está hecha de plástico o material similar.
- 11.
- 20
11. Procedimiento de envasado de un producto preparado comestible, siendo el producto preparado comestible de naturaleza plana a modo de pizza o similar y ya preparado y/o cocinado previamente, caracterizado por el hecho de que comprende las siguientes etapas:
- a. Posicionado (10) e inserción del producto preparado comestible en una bandeja (1) plana, presentando dicha bandeja (1) plana unos bordes (11) o resaltes en su perímetro, y quedando el producto preparado comestible con su perímetro adyacente a los bordes (11) o resaltes de la bandeja (1) plana en su vertiente interior.
- 25
- b. Cobertura (20) de la bandeja (1) portadora del producto preparado comestible, por un medio laminar flexible que es apto para el envolvimiento y rodeado de la bandeja (1), generando un espacio interior (31) que contiene a la bandeja (1) portadora del producto preparado comestible.
- c. Despresurizado (30) del espacio interior (31) del medio laminar flexible en donde está contenida la bandeja (1) portadora del producto preparado comestible.
- 30
- d. Cierre y sellado (40) del espacio interior (31) del medio laminar flexible previamente despresurizado.
- 12.
- 35
12. Procedimiento de envasado de pizza o similar según la reivindicación 11, caracterizado por el hecho de que tras el despresurizado (30), se efectúa una introducción (50) de un gas inerte o similar en el mismo espacio interior (31) del medio laminar flexible.

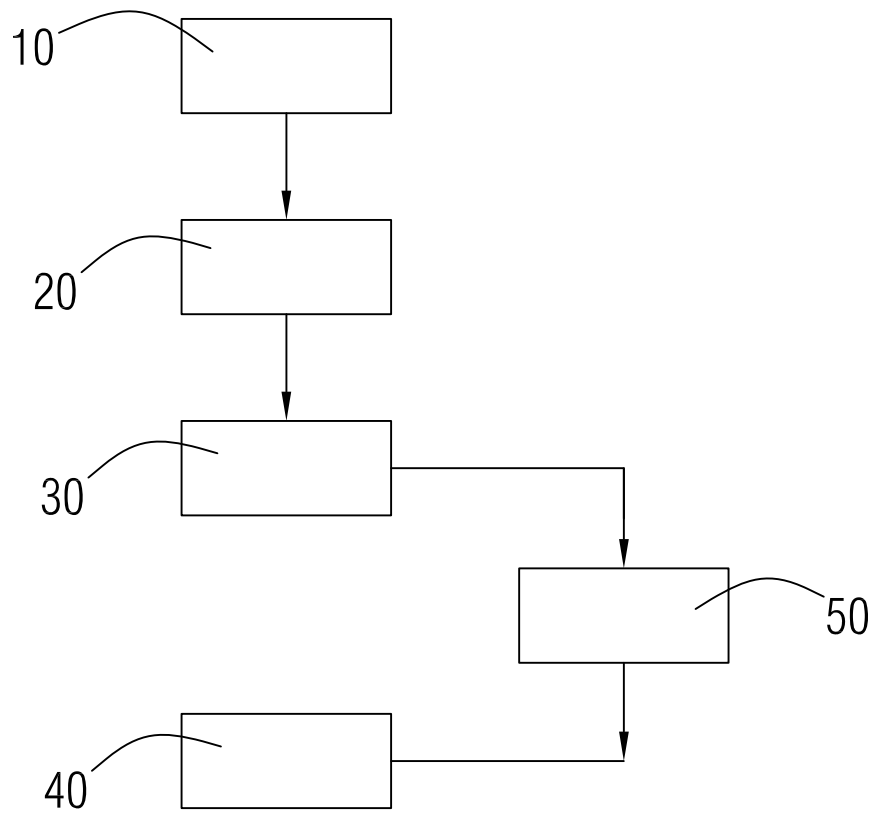
FIG. 1



*FIG.2*



*FIG. 3*





- ②<sup>1</sup> N.º solicitud: 201630072  
 ②<sup>2</sup> Fecha de presentación de la solicitud: 21.01.2016  
 ③<sup>2</sup> Fecha de prioridad:

INFORME SOBRE EL ESTADO DE LA TECNICA

⑤<sup>1</sup> Int. Cl.: **B65D81/20** (2006.01)

DOCUMENTOS RELEVANTES

Categoría	⑤ <sup>6</sup> Documentos citados	Reivindicaciones afectadas
X	JP 2006042709 A (KASHIWAGI RYUJI) 16.02.2006, figuras 1-3 & resumen de la base de datos WPI. Recuperado de EPOQUE; AN 2006-150090.	1-2,5-12
A	CN 202967159 U (LI GUANGSHENG) 05.06.2013, figura 1 & resumen de la base de datos WPI. Recuperado de EPOQUE; AN 2013-R36433.	1-12
A	US 2008066432 A1 (AHN JOON-YOUNG) 20.03.2008, descripción; figuras 1-10.	1-12
A	US 2012031798 A1 (DESLAURIERS GARY et al.) 09.02.2012, descripción; figuras 1-4.	1-12

Categoría de los documentos citados

X: de particular relevancia  
 Y: de particular relevancia combinado con otro/s de la misma categoría  
 A: refleja el estado de la técnica

O: referido a divulgación no escrita  
 P: publicado entre la fecha de prioridad y la de presentación de la solicitud  
 E: documento anterior, pero publicado después de la fecha de presentación de la solicitud

**El presente informe ha sido realizado**

para todas las reivindicaciones

para las reivindicaciones n.º:

Fecha de realización del informe  
26.05.2016

Examinador  
J. C. Moreno Rodríguez

Página  
1/4

Documentación mínima buscada (sistema de clasificación seguido de los símbolos de clasificación)

B65D

Bases de datos electrónicas consultadas durante la búsqueda (nombre de la base de datos y, si es posible, términos de búsqueda utilizados)

INVENES, EPODOC, WPI



Fecha de Realización de la Opinión Escrita: 26.05.2016

**Declaración**

<b>Novedad (Art. 6.1 LP 11/1986)</b>	Reivindicaciones 1-12	<b>SI</b>
	Reivindicaciones	<b>NO</b>
<b>Actividad inventiva (Art. 8.1 LP11/1986)</b>	Reivindicaciones 3-4	<b>SI</b>
	Reivindicaciones 1-2, 5-12	<b>NO</b>

Se considera que la solicitud cumple con el requisito de aplicación industrial. Este requisito fue evaluado durante la fase de examen formal y técnico de la solicitud (Artículo 31.2 Ley 11/1986).

**Base de la Opinión.-**

La presente opinión se ha realizado sobre la base de la solicitud de patente tal y como se publica.

**1. Documentos considerados.-**

A continuación se relacionan los documentos pertenecientes al estado de la técnica tomados en consideración para la realización de esta opinión.

Documento	Número Publicación o Identificación	Fecha Publicación
D01	JP 2006042709 A (KASHIWAGI RYUJI)	16.02.2006
D02	CN 202967159 U (LI GUANGSHENG)	05.06.2013
D03	US 2008066432 A1 (AHN JOON-YOUNG)	20.03.2008
D04	US 2012031798 A1 (DESLAURIERS GARY et al.)	09.02.2012

**2. Declaración motivada según los artículos 29.6 y 29.7 del Reglamento de ejecución de la Ley 11/1986, de 20 de marzo, de Patentes sobre la novedad y la actividad inventiva; citas y explicaciones en apoyo de esta declaración**

El objeto de la invención recogido en la reivindicación independiente 1 es un conjunto de elementos de envasado de un producto preparado comestible, siendo el producto preparado comestible de naturaleza plana y a modo de pizza o similar y ya preparado y/o cocinado previamente, que comprende el propio producto comestible, una bandeja plana con bordes o resaltes en su perímetro y un medio laminar flexible, estando el producto preparado comestible dispuesto y portado en la bandeja plana, y presentando el producto preparado comestible y la bandeja plana unas proporciones y geometría mutuas de modo que el perímetro del producto preparado comestible es adyacente a los bordes o resaltes de la bandeja plana en su vertiente interior, estando la bandeja a su vez cubierta y envuelta por el medio laminar flexible, generando por tanto el medio laminar flexible un espacio interior que contiene la bandeja portadora del producto preparado comestible, estando dicho espacio interior a su vez cerrado y despresurizado en relación al exterior, presentando el medio laminar flexible contacto sobre la región interior o central del producto preparado comestible, y estando la región periférica del mismo producto preparado comestible libre de dicho contacto con el medio laminar flexible.

El documento D01 divulga un conjunto de elementos de envasado de un producto comestible, siendo el producto comestible arenques, que comprende el propio producto comestible (A), una bandeja plana (1) con bordes en su perímetro y un medio laminar flexible (3), estando el producto comestible (A) dispuesto y portado en la bandeja plana, y presentando el producto comestible (A) y la bandeja plana (1) unas proporciones y geometría mutuas de modo que el perímetro del producto comestible (A) es adyacente a los bordes de la bandeja plana (1) en su vertiente interior, estando la bandeja (1) a su vez cubierta y envuelta por el medio laminar flexible (3), generando el medio laminar flexible (3) un espacio interior que contiene la bandeja (1) portadora del producto comestible (A), estando dicho espacio interior a su vez cerrado y despresurizado en relación al exterior, presentando el medio laminar flexible (3) contacto sobre la región superior o central del producto preparado comestible (A), y estando la región periférica del mismo producto comestible (A) libre de dicho contacto con el medio laminar flexible (3).

Los elementos de envasado divulgados en este documento D01 son susceptibles de ser aplicados a productos preparados comestibles de naturaleza plana y a modo de pizza o similar.

Por otro lado, la introducción de gas inerte con el fin de mantener el producto envasado, se encuentra sobradamente divulgado en el estado de la técnica pertinente, como puede verse por ejemplo en el documento D04.

En relación a las reivindicaciones 8-10, estas hacen referencia a la utilización de materiales para la fabricación de la bandeja, que son de común uso en el estado de la técnica con este mismo fin.

A la vista de este documento D01, las reivindicaciones 1-2, 5-10 carecen de actividad inventiva.

Los documentos D02, D03 y D04 son ejemplos reseñables del estado de la técnica pertinente.

El objeto de la invención recogido en la reivindicación independiente 11 es un procedimiento de envasado de un producto preparado comestible, siendo el producto preparado comestible de naturaleza plana a modo de pizza o similar y ya preparado y/o cocinado previamente, que comprende las siguientes etapas: Posicionado e inserción del producto preparado comestible en una bandeja plana, presentando dicha bandeja plana unos bordes o resaltes en su perímetro, y quedando el producto preparado comestible con su perímetro adyacente a los bordes o resaltes de la bandeja plana en su vertiente interior; cobertura de la bandeja portadora del producto preparado comestible, por un medio laminar flexible que es apto para el envolvimiento y rodeado de la bandeja, generando un espacio interior que contiene a la bandeja portadora del producto preparado comestible; despresurizado del espacio interior del medio laminar flexible en donde está contenida la bandeja portador del producto preparado comestible; cierre y sellado del espacio interior del medio laminar flexible previamente despresurizado.

A la vista del documento D01, las reivindicaciones 11-12 carecen de actividad inventiva.

Los documentos D02, D03 y D04 son ejemplos relevantes del estado de la técnica de cara al contenido de estas reivindicaciones.