

19



OFICINA ESPAÑOLA DE
PATENTES Y MARCAS

ESPAÑA



11 Número de publicación: **2 573 053**

21 Número de solicitud: 201400986

51 Int. Cl.:

B62B 9/26 (2006.01)

12

SOLICITUD DE PATENTE

A1

22 Fecha de presentación:

03.12.2014

43 Fecha de publicación de la solicitud:

03.06.2016

71 Solicitantes:

**TOVAR BELTRÁN MIROSLAVA, Berenice
(100.0%)**

**C/ San Nicolás de Barí portal 10, puerta 1º letra C
28860 Paracuellos de Jarama (Madrid) ES**

72 Inventor/es:

TOVAR BELTRÁN MIROSLAVA, Berenice

54 Título: **Porta juguetes para paseo**

57 Resumen:

Porta-juguetes para paseo.

El porta-juguetes comprende tiras elásticas que cuentan en ambos extremos con un sistema de sujeción permanente (botón automático o cosido, velcro, ganchos, anilla con cierre y apertura, clip o cierre de tridente plástico) que, por un lado y mediante lazada, permite prensar los juguetes y, por el otro, lo fija a una base que admita su anclaje, de modo que se evita la caída al suelo de los juguetes que el bebé manipula mientras lo pasea, impidiendo el ensuciamiento de dichos objetos.

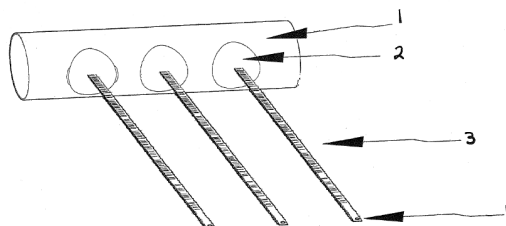


Figura 1

ES 2 573 053 A1

DESCRIPCIÓN

Porta juguetes para paseo.

5 Objeto

La invención aquí propugnada se refiere al porta juguetes caracterizado por sus tiras elásticas con sistema de sujeción permanente, gracias a que incorporan un sistema de cierre (botón automático, velcro, etc), que mediante lazada permite por un lado, enganchar los juguetes, y por el otro, sujetar a una base concreta; diseños constantes de aro, funda y tiras, para el carrito de bebé, pero además portables en diversas bases, toda vez que la funda se confecciona a medida del sujeta manos del carrito (adaptable a cualquier modelo y marca), mientras que el aro y las tiras elásticas cuentan con un tamaño adecuado para llevarse en el propio manillar del carrito de paseo, pero portables también en el poste de la sombrilla, bolso, pañalera o saco del carrito, asimismo, su versatilidad permite anclarlos a una gran variedad de bases, incluidos el hierro del cabecero del coche y el cinturón de vestir.

20 Antecedentes de la invención

Los porta juguetes como los aquí expuestos al parecer son desconocidos en España, el único antecedente encontrado por la propugnante de esta invención, "toy holder for stroller" fue localizado en Estados Unidos, relacionado con la variante de porta juguetes en tira elástica.

El sujetador Estadounidense y el aquí defendido solo coinciden por cuanto al sistema de broche con botón automático, pero su diferencia es crucial, puesto que el invento aquí defendido se trata de una goma elástica forrada, lo cual permite elegir productos y componentes, como lo son: 1) La forma del elástico puede ser redonda o aplanada; 2) La anchura de diferentes centímetros y milímetros, y; 3) El material de composición de la propia goma pudiendo ser algodón y poliéster o sus mezclas en diferentes porcentajes; 4) la tela que lo forra y sus materiales constituyentes. Asimismo, la proponente señala objetos diversos del botón automático.

35 La solicitante desconoce si en el mundo existe algún porta juguetes similar a las variantes de funda y aro.

Descripción de la invención

40 La creación objeto de esta memoria consiste en el porta juguetes constante de tiras elásticas con sistema convencional de sujeción permanente, que por sí mismas o ancladas a una funda o un aro, permiten la gran finalidad de portar juguetes en diferentes momentos y bases, así como el objetivo fundamental de evitar la caída al suelo de los juguetes que el bebé manipula mientras le pasean, y con ello impedir el ensuciamiento de dichos objetos y la consiguiente falsa manipulación del pequeño usuario ante su posible exposición a un sinnúmero de bacterias nocivas para su salud, así como la añadida prevención de evitar la pérdida del trasto en cuestión.

50 En este invento se ha optado por tiras elásticas debido a que a los pequeños les estimula jugar con objetos que gozan de adaptabilidad y resistencia, por lo que el porta juguetes se convertirá en parte del trasto; se considera que la tira debe forrarse en tela para que

cumpla con la característica fundamental de otorgarle un tacto amable al lactante y a fin de hacerla combinable y armónica con el resto del mecanismo de sujeción, sin embargo, las tiras elásticas admiten la opción de encontrarse estampadas, y con ello evitar el forrarlas.

5

Referente al sistema de enganche del juguete, es posible utilizar los materiales convencionales en esta invención son botón automático (sistema de broche), botón costurado, velcro, ganchos, anilla con o sin cierre de apertura, clip o cierre de tridente plástico, puesto que todos son objetos aptos y esenciales para evitar la caída de los juguetes.

10

El porta juguetes para carrito de bebé aquí defendido versa sobre tres variantes, para que la persona que pasea un niño pueda contar con un artículo portable en diferentes momentos y formas, dichos inventos consisten en: Funda fijada al manillar del carrito de bebé mediante diferentes sistemas de sujeción, que cuenta con unas tiras elásticas forradas en tela, cuyos bordes tienen un botón automático, ganchos, cierre de apertura, clip o cierre de tridente plástico, clip, velcro y botón costurado, que presan herméticamente el juguete; en diversa variante es un aro el que sujeta las tiras elásticas, y reduciendo al mínimo las piezas, la propia tira elástica hace las veces de porta juguetes, al admitir la posibilidad de contar con un botón automático en cada extremo, lo cual permite por un lado presar el juguete u objeto deseado (opción que admite cambiarse por una cierre de apertura, clip o cierre de tridente plástico), y por el otro, sujetar la propia tira a la base deseada.

15

20

25

Respecto a la **FUNDA**, en se trata de tres piezas, dos de ellas costuradas una sobre la otra, piezas que pueden tener forma rectangular, circular, cuadrada, etc, la pieza base se confecciona a medida del grosor del manillar (variable según el modelo y marca del carrito), ésta funge como apoyo para sujetar y separar las tiras forradas de goma, ancladas mediante costura, botón, velcro, ganchos, cierre de apertura, clip o cierre de tridente plástico, además, incluye la cremallera que fija el propio porta juguetes al sujeta manos del carrito; la segunda pieza hace la vez de pantalla para ocultar (vista de frente) las costuras de la base, por lo que cuenta con unos orificios que permitirán la salida de las tiras elásticas (pantalla expuesta), mismas que se disponen con o sin separación, lo cual concede el disfrute y exploración de cada juguete de forma individual, las tiras de goma van forradas en tela, en sus bordes pueden contar con un botón automático o una cierre de apertura, clip o cierre de tridente plástico, que presan herméticamente el juguete, evitando que el pequeño usuario pueda desabrocharlo. Por otra parte, la tercera pieza de tela que será la que cubra mediante costuras interiores la labor de todo el aparataje, además de sujetar la cremallera. Esta variante en funda ofrece la posibilidad de realizarla en una sola pieza, es decir, sin pantalla, disponiendo las costuras al interior de la funda y cubriéndola con una tela que se ancla debajo de la misma (pantalla oculta).

30

35

40

VERSÁTILIDAD DE LA FUNDA: La funda puede confeccionarse con forma de boomerang, rectangular, redonda, triangular, cilíndrica y de cualquier forma que cubra el manillar, es decir, según lo requieran el modelo y marca del carrito; el número de cuerdas puede ser variable, por lo que admite la posibilidad de alargarse con tales fines o simplemente por decoración (como límite el largo del propio manillar), dichos cordones pueden disponerse con o sin separación, el largo de las cuerdas tratándose del uso de menores de 36 meses será hasta de 22 centímetros para impedir peligro de ahorcamiento; los orificios ofrecen un sin número de posibilidades pudiendo ser desde figuras geométricas, números, animales, plantas, nubes, corazones, cochecitos, caritas,

45

50

- bocas, soles, lunas, banderas, letras, casitas, frutas, hasta cualquier personajes animado; la cremallera puede ser abierta o semiabierta; los botones pueden ser plateados, dorados o del color más combinable a la tela; la cierre de apertura puede fabricarse con materiales reciclados, en el color, tamaño y forma deseada (circular, hexagonal, cuadrado, pentagonal, triangular, contorno de animales, letras, números). El elástico puede ser redondo o aplanado, de diferentes anchos y componerse de variados materiales (100% algodón, 100% poliéster, mezclas algodón y poliéster, mezclas algodón y otros, mezclas de poliéster y otros, materiales orgánicos o reciclado). Ambas variantes de pantalla expuesta y oculta, ofrecen la posibilidad de usar telas y materiales convencionales, telas y materiales reciclados y reciclables, mezclar telas, mezclar telas y materiales plásticos, usar y mezclar telas reflectantes, usar y mezclar telas impermeables, usar y mezclar telas foamizadas y usar y mezclar telas orgánicas; usar telas y materiales convencionales con todos o parte de los anteriores.
- Por cuanto al **ARO**, el tamaño del diámetro oscila entre 4 a 6 centímetros, pudiendo tratarse de aro cerrado o con apertura limitada por bisagra; en su circunferencia lleva costuradas el número deseado de tiras de goma forradas en tela, los colgantes cuentan en su borde con cualquiera de los sistemas herméticos referidos (botón automático (sistema de broche), botón costurado, velcro, ganchos, anilla con o sin cierre de apertura, clip o cierre de tridente plástico), a los que se enganchan los juguetes para fijarlos herméticamente; para el caso de niños menores de 36 meses el largo de las cuerdas será hasta de 22 centímetros para impedir peligro de ahorcamiento; en el caso del aro con apertura permitirá fijarlo en alguna base donde el diámetro sea imposible de introducirse, por ejemplo en los hierros del cabecero del coche, respaldo que queda frente a la silla del bebé, en cualquier caso, la base es portable en cualquier sitio al que se pueda encajar, por su facilidad de transportarlo y medida, es adecuado para enganchar al poste de la sombrilla o al propio manillar del carrito de bebé, pero incluso llevable en el bolso, pañalera, saco de silla del carrito e incluso en el cinturón de seguridad y la prenda de vestir.
- VERSÁTILIDAD DEL ARO:** El diámetro varía entre 4 a 6 centímetros; el aro podrá ser cerrado, con apertura limitada y con apertura por bisagra; el número de cuerdas es totalmente variable, limitado únicamente por la circunferencia del aro y el ancho del elástico; para el uso de menores de 36 meses el largo de las cuerdas será hasta de 22 centímetros para impedir peligro de ahorcamiento; pueden usarse bases de madera, plástico, mimbre, tela; es posible forrar la base en tela; la base puede tener el contorno de letras vocales, letras del alfabeto, nube, flor, cochecito, casita, luna, sol, sonrisa, pato, gato, perro, pollo, vaca, cerdo; se pueden usar telas y materiales convencionales, telas y materiales reciclados y recicla bies, mezclar telas, mezclar telas y materiales plásticos, usar y mezclar telas reflectantes, usar y mezclar telas impermeables, usar y mezclar telas foamizadas y usar y mezclar telas orgánicas, usar telas y materiales elásticos con todos o parte de los anteriores; los botones pueden ser plateados, dorados o del color más combinable a la tela; la anilla con cierre de apertura puede fabricarse con materiales reciclados, en el color y forma deseada (circular, hexagonal, cuadrado, pentagonal, triangular, contornos de animales, letras, números). El elástico puede ser redondo o aplanado, de diferentes anchos y componerse de variados materiales (100% algodón, 100% poliéster, mezclas algodón y poliéster, mezclas algodón y otros, mezclas de poliéster y otros, materiales orgánicos o reciclado).
- Finalmente las propias **TIRAS DE GOMA FORRADAS** de tela pueden funcionar como porta juguetes, toda vez que admiten la posibilidad de separarse de las dos variantes

anteriores y contar con un botón automático en cada extremo, para que por un lado, mediante lazada prensar el juguete deseado, y por el otro, sujetar la propia tira a la base deseada; pero también cabe la opción de contar por un lado, botón automático (sistema de broche), botón costurado, velcro, ganchos, anilla con o sin cierre de apertura, clip o cierre de tridente plástico, con materiales reciclados, y, por el lado contrario, con el botón automático o cualquiera de los antes referidos para sujetar a la base.

VERSÁTILIDAD DE LAS TIRAS: Se pueden usar telas y materiales convencionales, telas y materiales reciclados y reciclables, mezclar telas, mezclar telas y materiales plásticos, usar y mezclar telas reflectantes, usar y mezclar telas impermeables, usar y mezclar telas foamizadas y usar y mezclar telas orgánicas, usar telas y materiales elásticos con todos o parte de los anteriores; para el uso de niños menores de 36 meses el largo de las cuerdas será hasta de 22 centímetros para impedir peligro de ahorcamiento; los botones pueden ser plateados, dorados o del color más combinable a la tela; la anilla puede fabricarse con materiales reciclados, en el color y forma deseada (circular, hexagonal, cuadrado, pentagonal, triangular, contornos de animales, letras, números). El elástico puede ser redondo o aplanado, de diferentes anchos y componerse de variados materiales (100% algodón, 100% poliéster, mezclas algodón y poliéster, mezclas algodón y otros, mezclas de poliéster y otros, materiales orgánicos o reciclado).

Descripción de los dibujos

La figura 1 representa la funda porta juguetes con pantalla expuesta, vista anclada al manillar del carrito de bebé, se trata de un patrón de tela cortado a medida que cubre el manillar (1) los orificios ocultan costuras (2) y permiten el colgado de las tiras elásticas (3) que cuentan con sistema de botón automático (4).

La figura 2 muestra la funda porta juguetes, con pantalla expuesta y cremallera abierta, en la imagen se representa un patrón de tela cortado a medida que cubre el manillar (1), en esta base se costuran las tiras elásticas que saldrán por los orificios de la pantalla (2), la confección de la cremallera (abierto) engancha al manillar del carrito (5).

La figura 3 representa el aro porta juguetes (6) que mediante costura (7) se sujeta a la base la tira elástica (3) que en este caso prensa con botón (4).

La figura 4 muestra la tira elástica porta juguetes (3) con botones automáticos (4) en cada extremo.

REIVINDICACIONES

- 5 1. Porta juguetes para paseo **caracterizado** por sus tiras elásticas, que cuentan en ambos extremos con sistema de cierre permanentemente (costura, botón automático, botón costurado, velcro, ganchos, anilla con cierre de apertura, clip o cierre de tridente plástico), ya que, por un lado y mediante lazada permite prensar los juguetes, y por el otro, una lazada fija a la base que admita su anclaje.
- 10 2. Porta juguetes según la reivindicación 1 **caracterizado** porque cuando sea para el uso de niños menores de 36 meses, el largo de las cuerdas será hasta de 22 centímetros para impedir peligro de ahorcamiento.
- 15 3. Porta juguetes según la reivindicación 1 **caracterizado** porque el elástico puede ser redondo.
4. Porta juguetes según la reivindicación 1 **caracterizado** porque el elástico puede ser aplanado.
- 20 5. Porta juguetes según la reivindicación 1 **caracterizado** porque el elástico puede ser 100% algodón.
6. Porta juguetes según la reivindicación 1 **caracterizado** porque el elástico puede ser de 100% poliéster.
- 25 7. Porta juguetes según la reivindicación 1 **caracterizado** porque el elástico puede ser de mezclas algodón y poliéster.
8. Porta juguetes según la reivindicación 1 **caracterizado** porque el elástico puede ser de mezclas algodón y otros.
- 30 9. Porta juguetes según las reivindicaciones la reivindicación 1 **caracterizado** porque el elástico puede ser de mezclas de poliéster y otros.
- 35 10. Porta juguetes según la reivindicación 1 **caracterizado** porque el elástico puede ser de materiales orgánicos.
- 40 11. Porta juguetes según la reivindicación 1 **caracterizado** porque el elástico puede ser reciclado.
12. Porta juguetes para paseo según la reivindicación 1 donde las tiras se encuentran incorporadas a la funda textil fijada al manillar del carrito de bebé.
- 45 13. Porta juguetes según la reivindicación 1 donde el elemento de sujeción de las tiras elásticas es el aro cuyo contorno cuenta con tiras elásticas.
14. Porta juguetes según las reivindicaciones 1 y 12, **caracterizado** porque las cuerdas pueden disponerse con separación.
- 50 15. Porta juguetes según las reivindicaciones 1 y 12, **caracterizado** porque las cuerdas pueden disponerse sin separación (consecutivas una de otra).

16. Porta juguetes según las reivindicaciones 1 y 12 **caracterizado** porque las cintas van fijadas a la base de la funda mediante costura.
- 5 17. Porta juguetes según las reivindicaciones 1 y 12 **caracterizado** porque las cintas van fijadas a la base de la funda mediante el material convencional elegido (botón automático, botón costurado, velcro, ganchos, anilla con cierre de apertura, clip o cierre de tridente plástico).
- 10 18. Porta juguetes según las reivindicaciones 1 y 12 **caracterizado** porque las cintas elásticas van ancladas a la base de la funda, que es de cualquier forma que cubra el manillar, es decir, adecuada al modelo y marca de cada carrito, al que se fijan tanto las tiras como la cremallera.
- 15 19. Porta juguetes según las reivindicaciones 1 y 12 **caracterizado** porque se puede tratar de una funda con pantalla expuesta, es decir, sobre un patrón base se costuran o fijan las gomas elásticas, por lo que a fin de ocultar costuras y darle un diseño atractivo, cuenta con una pantalla con orificios que permitirán la salida de dichas tiras elásticas.
- 20 20. Porta juguetes según las reivindicaciones 1 y 12 **caracterizado** porque se trata de una funda con pantalla oculta, es decir, se realiza de una sola pieza, disponiendo las costuras al interior de la funda y cubriéndolas con una tela que se ancla debajo de la misma (no cuenta con orificios).
- 25 21. Porta juguetes según las reivindicaciones 1 y 12 **caracterizado** porque la funda se puede fijar al manillar mediante cremallera abierta.
22. Porta juguetes según las reivindicaciones 1 y 12 **caracterizado** porque la funda se puede fijar al manillar mediante cremallera semi abierta.
- 30 23. Porta juguetes según las reivindicaciones 1 y 12 **caracterizado** porque la funda se puede fijar al manillar mediante botón automático, botón costurado, velcro, ganchos, anilla con cierre de apertura, clip o cierre de tridente plástico.
- 35 24. Porta juguetes según las reivindicaciones 1 y 13 **caracterizado** porque el diámetro del aro varía entre 4 a 6 centímetros.
25. Porta juguetes según las reivindicaciones 1 y 13 **caracterizado** porque el aro puede cerrado.
- 40 26. Porta juguetes según las reivindicaciones 1 y 13 **caracterizado** porque el aro puede ser con apertura limitada por bisagra.
- 45 27. Porta juguetes según las reivindicaciones 1 y 13 **caracterizado** porque las cintas van fijadas a la base del aro mediante costura.
- 50 28. Porta juguetes según las reivindicaciones 1 y 13 **caracterizado** porque las cintas van fijadas a la base del aro mediante el material convencional elegido (botón automático, botón costurado, velcro, ganchos, anilla con cierre de apertura, clip o cierre de tridente plástico).

29. Porta juguetes según la reivindicación 13 **caracterizado** porque pueden usarse bases de madera.
- 5 30. Porta juguetes según la reivindicación 13 **caracterizado** porque pueden usarse bases de plástico.
31. Porta juguetes según la reivindicación 13 **caracterizado** porque pueden usarse bases de mimbre.
- 10 32. Porta juguetes según la reivindicación 13 **caracterizado** porque pueden usarse bases de tela.
33. Porta juguetes según la reivindicación 13 **caracterizado** porque es posible forrar la base en tela.
- 15 34. Porta juguetes según las reivindicaciones 1, 12 y 13 **caracterizado** porque se pueden mezclar telas.
35. Porta juguetes según las reivindicaciones 1, 12 y 13 **caracterizado** porque se pueden usar y mezclar telas materiales reciclados.
- 20 36. Porta juguetes según las reivindicaciones 1, 12 y 13 **caracterizado** porque se pueden usar y mezclar telas y materiales reciclables.
- 25 37. Porta juguetes según las reivindicaciones 1, 12 y 13 **caracterizado** porque se pueden usar y mezclar telas y materiales plásticos.
38. Porta juguetes según las reivindicaciones 1, 12 y 13 **caracterizado** porque se pueden usar y mezclar telas y materiales reflectantes.
- 30 39. Porta juguetes según las reivindicaciones 1, 12 y 13 **caracterizado** porque se pueden usar y mezclar telas y materiales impermeables.
40. Porta juguetes según las reivindicaciones 1, 12 y 13 **caracterizado** porque se pueden usar y mezclar telas y materiales foamizados.
- 35 41. Porta juguetes según las reivindicaciones 1, 12 y 13 **caracterizado** porque se pueden usar y mezclar telas y materiales orgánicos.
- 40 42. Porta juguetes según las reivindicaciones 1, 12 y 13 **caracterizado** porque se pueden usar y mezclar materiales y telas plásticos.
43. Porta juguetes según las reivindicaciones 1, 12 y 13 **caracterizado** porque se pueden usar y mezclar materiales y telas elásticas.
- 45

Figura 1

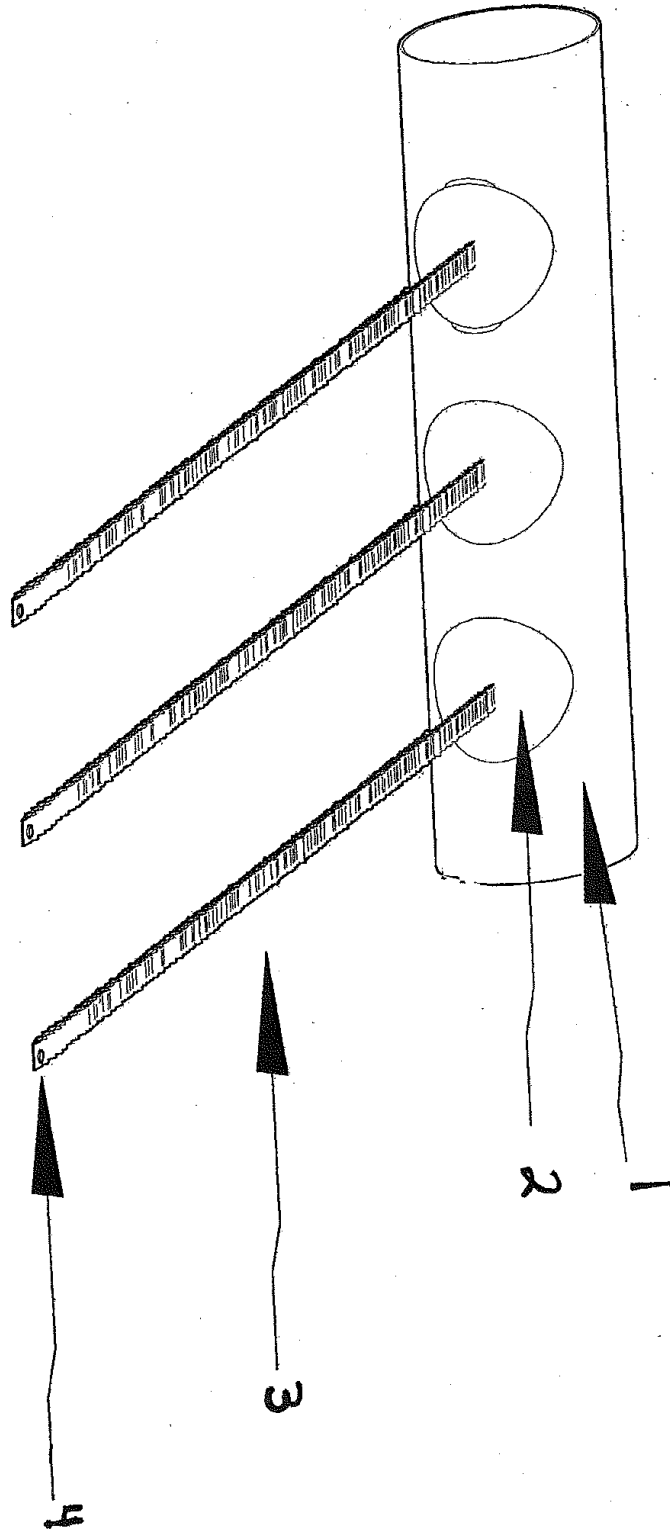
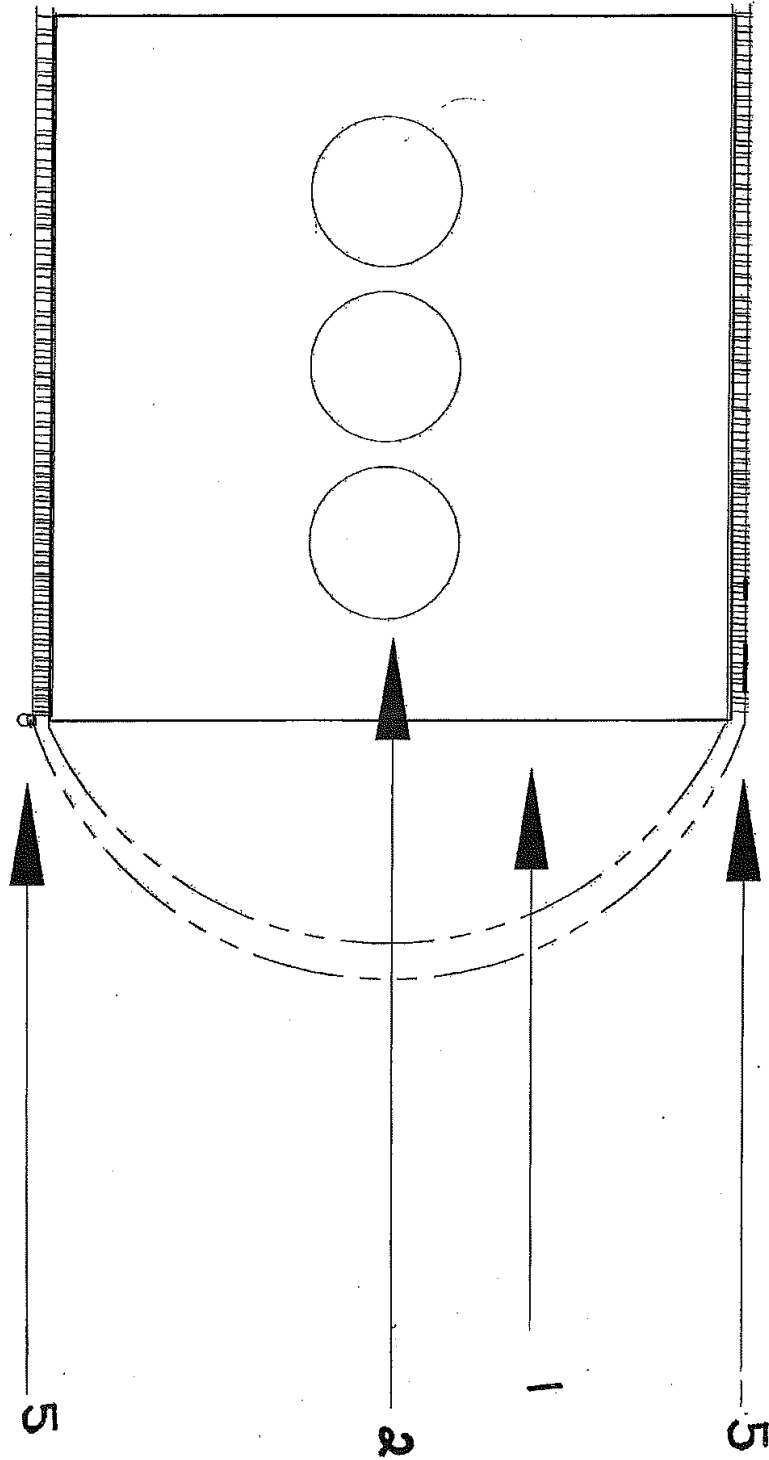


Figura 2



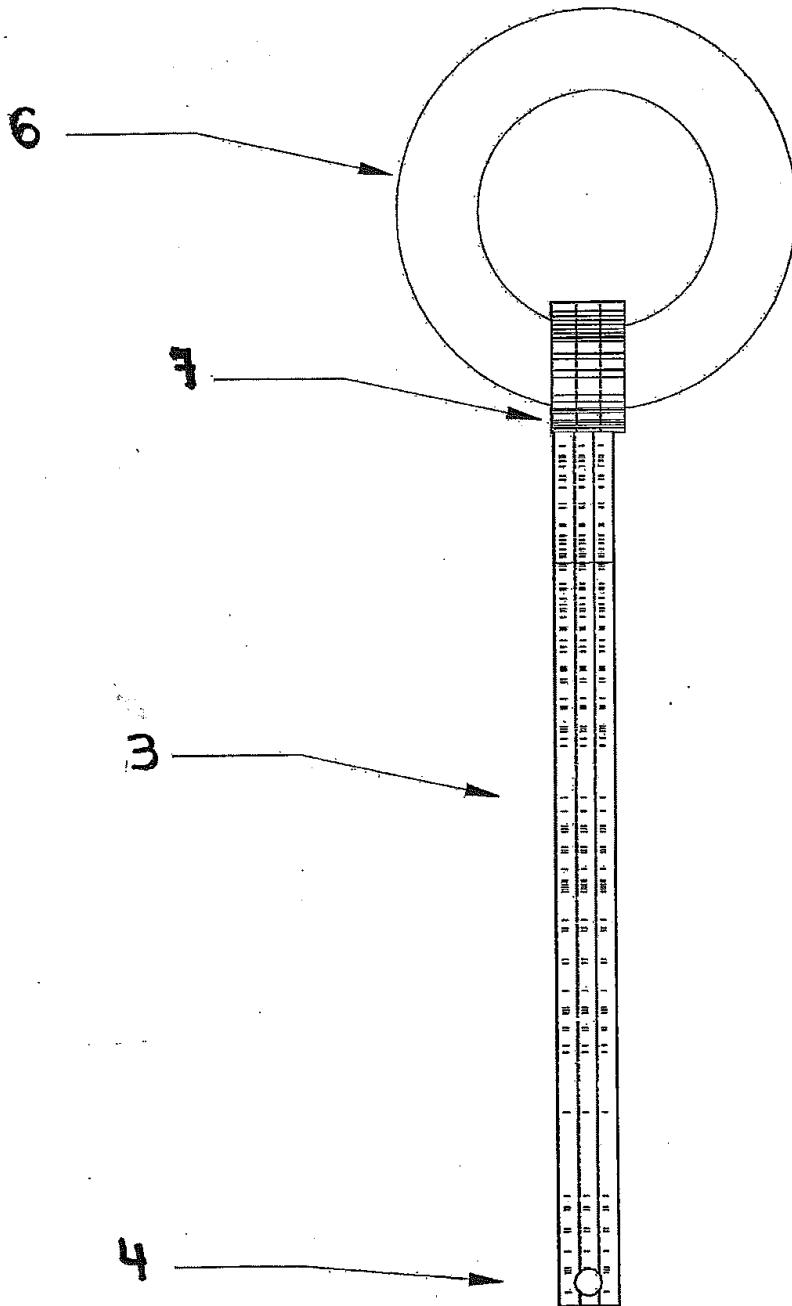


Figura 3

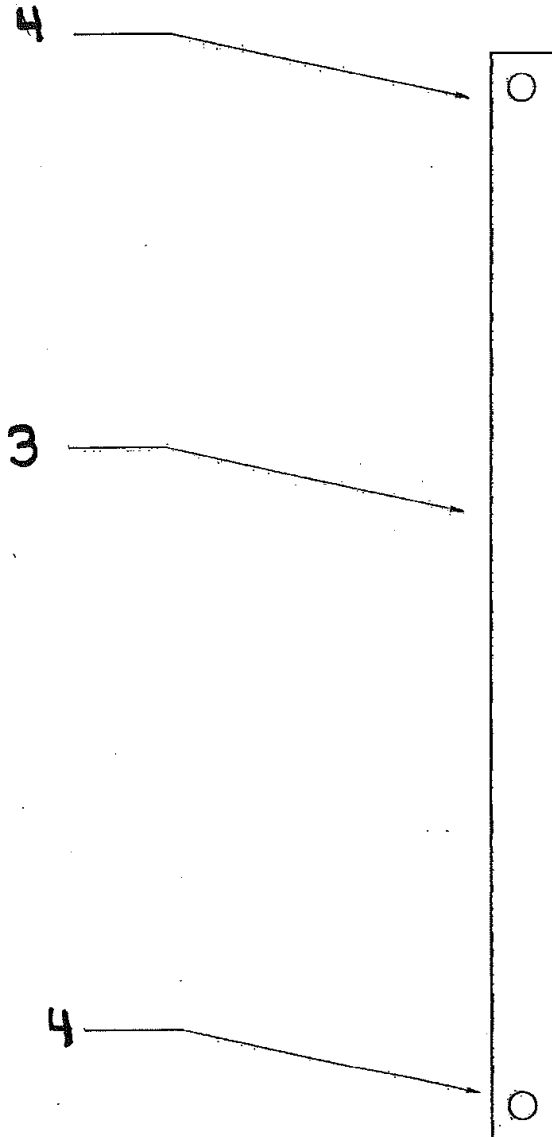


Figura 4



- ②¹ N.º solicitud: 201400986
 ②² Fecha de presentación de la solicitud: 03.12.2014
 ③² Fecha de prioridad:

INFORME SOBRE EL ESTADO DE LA TECNICA

⑤¹ Int. Cl.: **B62B9/26** (2006.01)

DOCUMENTOS RELEVANTES

Categoría	⑤ ⁶ Documentos citados	Reivindicaciones afectadas
X	US 2009000083 A1 (RICHARD JENNIFER et al.) 01.01.2009, párrafos [0022-0031]; figuras 2,3.	1-11
X	US 2002104202 A1 (HENRY SEBASTIEN et al.) 08.08.2002, párrafos [26-44]; figuras 1,3,4,10,11 .	1-11
X	US 2005176341 A1 (WATT DINO J) 11.08.2005, párrafos [0022-0028]; figura 1.	1-11
X	US 4540219 A (KLINGER CHRISTINE L) 10.09.1985, columna 1, línea 40 – columna 2, línea 34; figuras.	1-12,14-23,34-43
X	US 2011315732 A1 (SCHWARTZ NOAM et al.) 29.12.2011, párrafos [0018-0020]; figuras.	1-11,13,24-43
X	US 5715571 A (FASANO SANDY) 10.02.1998, columna 3, línea 50 – columna 4, línea 3; figuras.	1-12,14-23,34-43

Categoría de los documentos citados

X: de particular relevancia
 Y: de particular relevancia combinado con otro/s de la misma categoría
 A: refleja el estado de la técnica

O: referido a divulgación no escrita
 P: publicado entre la fecha de prioridad y la de presentación de la solicitud
 E: documento anterior, pero publicado después de la fecha de presentación de la solicitud

El presente informe ha sido realizado

para todas las reivindicaciones

para las reivindicaciones n.º:

Fecha de realización del informe
18.11.2015

Examinador
V. Población Bolaño

Página
1/4

Documentación mínima buscada (sistema de clasificación seguido de los símbolos de clasificación)

B62B

Bases de datos electrónicas consultadas durante la búsqueda (nombre de la base de datos y, si es posible, términos de búsqueda utilizados)

INVENES, EPODOC

Fecha de Realización de la Opinión Escrita: 18.11.2015

Declaración

Novedad (Art. 6.1 LP 11/1986)	Reivindicaciones 2, 3, 8 - 43	SI
	Reivindicaciones 1, 4 - 7	NO
Actividad inventiva (Art. 8.1 LP11/1986)	Reivindicaciones	SI
	Reivindicaciones 1 - 43	NO

Se considera que la solicitud cumple con el requisito de aplicación industrial. Este requisito fue evaluado durante la fase de examen formal y técnico de la solicitud (Artículo 31.2 Ley 11/1986).

Base de la Opinión.-

La presente opinión se ha realizado sobre la base de la solicitud de patente tal y como se publica.

1. Documentos considerados.-

A continuación se relacionan los documentos pertenecientes al estado de la técnica tomados en consideración para la realización de esta opinión.

Documento	Número Publicación o Identificación	Fecha Publicación
D01	US 2009000083 A1 (RICHARD JENNIFER et al.)	01.01.2009
D02	US 2002104202 A1 (HENRY SEBASTIEN et al.)	08.08.2002
D03	US 2005176341 A1 (WATT DINO J)	11.08.2005
D04	US 4540219 A (KLINGER CHRISTINE L)	10.09.1985
D05	US 2011315732 A1 (SCHWARTZ NOAM et al.)	29.12.2011

2. Declaración motivada según los artículos 29.6 y 29.7 del Reglamento de ejecución de la Ley 11/1986, de 20 de marzo, de Patentes sobre la novedad y la actividad inventiva; citas y explicaciones en apoyo de esta declaración

La invención en estudio tiene por objeto un porta juguetes para paseo que incluye tiras elásticas para la sujeción de los mismos.

El documento D01 describe un porta juguetes (200) que, al igual que el reivindicado en la solicitud, incluye una tira elástica plana (202) que cuenta en ambos extremos con un sistema de cierre (204) que puede ser velcro, botón, automático o corchete, de modo que por un lado permite prensar los juguetes y por el otro fijarlo a una base de anclaje. También los documentos D02 y D03 divulgan porta juguetes con las características indicadas, indicándose en ellos diversas alternativas para el sistema de cierre así como para el material de la tira elástica. En concreto, el documento D02 propone como materiales, entre otros, el algodón, el poliéster y la mezcla de ambos.

Por tanto, el objeto de las reivindicaciones 1 y 4 a 7 de la solicitud no es nuevo de acuerdo al artículo 6 de la Ley 11/1986 de Patentes.

Las reivindicaciones 2, 3 y 8 a 11 se refieren a variantes de diseño y materiales conocidos que el experto en la materia podría seleccionar de modo no inventivo para el porta juguetes, por lo que dichas reivindicaciones se consideran carentes de actividad inventiva según el artículo 8 de la Ley 11/1986 de Patentes.

Las reivindicaciones 12 a 43 se consideran igualmente carentes de actividad inventiva según el artículo 8 de la Ley 11/86 por los siguientes motivos:

- Reivindicaciones 12, 14, 16, 18 y 23: el documento D04 muestra un porta juguetes (10) para sillas infantiles de coche, indicándose su aplicación a otros tipos de asientos para niños. El porta juguetes incluye, al igual que en el conjunto recogido en la reivindicación 12 de la solicitud, tiras (28) para la sujeción de juguetes incorporadas a una funda textil fijada al manillar frontal de la silla; a diferencia de lo propuesto en la solicitud, no se indica que las tiras sean elásticas, pero se considera que incorporar en el diseño tiras con dicha característica, conocidas y utilizadas en este tipo de elementos, no resultaría inventivo. Las tiras se encuentran cosidas a la funda con separación entre ellas, fijándose la funda al manillar empleando velcro.
- Reivindicación 13: el documento D05 divulga un conjunto que puede emplearse como porta juguetes o para fijar otros accesorios de bebés, el cual incluye un aro cuyo contorno cuenta con tiras para sujetar los elementos indicados. Al igual que ocurre con el documento D04, difiere de la solicitud en que las tiras no son elásticas pero, como ya se ha indicado, se considera que dicha característica no aporta carácter inventivo al conjunto.
- Reivindicaciones 15, 17, 19 a 22 y 24 a 43: se refieren a detalles y variantes de diseño empleando elementos conocidos y utilizados en este campo, considerándose que el experto en la materia podría incluirlos en el conjunto sin que ello suponga actividad inventiva.