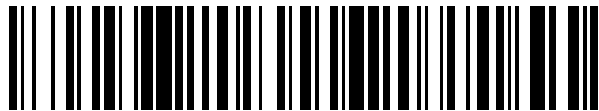


19



OFICINA ESPAÑOLA DE  
PATENTES Y MARCAS

ESPAÑA



11 Número de publicación: **2 573 552**

21 Número de solicitud: 201531251

51 Int. Cl.:

**F21V 5/00** (2015.01)

**F21V 13/04** (2006.01)

**F21S 8/10** (2006.01)

12

PATENTE DE INVENCION

B1

22 Fecha de presentación:

**02.09.2015**

30 Prioridad:

**03.09.2014 FR 1458221**

43 Fecha de publicación de la solicitud:

**08.06.2016**

88 Fecha de publicación diferida del informe sobre el estado de la técnica:

**10.11.2016**

Fecha de modificación de las reivindicaciones:

**24.07.2017**

Fecha de concesión:

**26.07.2017**

45 Fecha de publicación de la concesión:

**02.08.2017**

73 Titular/es:

**ZODIAC AERO ELECTRIC (100.0%)  
7 rue des Longs Quartiers  
93100 Montreuil FR**

72 Inventor/es:

**TSAO, Christian y  
DE TRUCHIS, Maxime**

74 Agente/Representante:

**DE ELZABURU MÁRQUEZ, Alberto**

54 Título: **Dispositivo óptico para proyector de iluminación y/o de señalización para aeronave y proyector que comprende tal dispositivo óptico.**

ES 2 573 552 B1

19



OFICINA ESPAÑOLA DE  
PATENTES Y MARCAS

ESPAÑA



11 Número de publicación: **2 573 552**

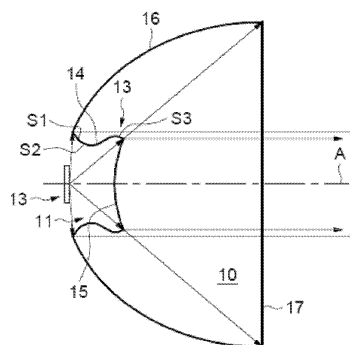
21 Número de solicitud: 201531251

57 Resumen:

Dispositivo óptico para proyector de iluminación y/o de señalización para aeronave y proyector que comprende tal dispositivo óptico, comprende un conjunto de al menos un colimador (10) que comprenden, cada uno, una superficie de entrada (13) de rayos luminosos que refracta la luz, una superficie de salida (17) de haces luminosos colimados y una superficie reflectante (16) destinada a la reflexión de haces luminosos refractados por la superficie de entrada y apta para reflejar los rayos según direcciones paralelas.

La superficie de entrada (13) comprende un conjunto de superficies (S1, S2, S3) que refractan la luz, yuxtapuestas y aptas para dirigir los rayos procedentes de la fuente hacia la superficie reflectante.

FIG.6



ES 2 573 552 B1

## DESCRIPCIÓN

Dispositivo óptico para proyector de iluminación y/o de señalización para aeronave y proyector que comprende tal dispositivo óptico.

5 La presente invención concierne, de manera general, a los sistemas de iluminación y/o de señalización y de modo más particular se refiere a los sistemas de iluminación y/o de señalización embarcados a bordo de aeronaves.

En un modo de realización particular, la invención concierne a los sistemas de iluminación y/o de señalización, especialmente para aeronave, que utilizan fuentes de iluminación de tipo diodo  
10 electroluminiscente o LED.

Como se sabe, una aeronave comprende clásicamente sistemas de iluminación exterior que pueden efectuar, cada uno, una o varias funciones de iluminación. Estos sistemas de iluminación son activados en función de las fases de vuelo o de rodadura de la aeronave.

Una aeronave comprende así, especialmente, proyectores de aterrizaje designados por los  
15 anglosajones por el término de « landing lights » que están situados generalmente en la carlinga de las alas y que están destinados a la iluminación de la pista de aterrizaje cuando el avión está en vuelo y en fase de aproximación final.

En los aviones comerciales los proyectores de despegue, conocidos igualmente por el término inglés de « take-off lights », cuyas características ópticas son similares a las de los proyectores  
20 de aterrizaje, están además previstos en la pata de tren delantero de aterrizaje del avión. Estos proyectores están destinados a la iluminación de la pista cuando el avión evoluciona a gran velocidad en el suelo, durante las fases de aceleración para el despegue o de desaceleración para el aterrizaje.

Los flujos luminosos facilitados por los proyectores de aterrizaje y por los proyectores de  
25 despegue están caracterizados por haces cuyos datos fotométricos son idénticos. En efecto, los haces luminosos facilitados por los proyectores de aterrizaje y por los proyectores de despegue tienen formas idénticas y, en particular, una distribución espacial de intensidad luminosa idéntica. Se trata de haces circulares u oblongos al 10% de pico de intensidad. Esta distribución espacial de intensidad se extiende según un ángulo del orden de 13° según el eje  
30 horizontal y de 8° según el eje vertical.

Sin embargo, los ángulos de puntería de los haces luminosos son diferentes. En efecto, los proyectores de aterrizaje (« landing lights ») apuntan según la pendiente rectilínea de descenso

del avión. Durante esta fase, la zona que hay que iluminar corresponde al lugar de la pista en el que el avión debe tocar el suelo. A este lugar es al que en efecto el piloto debe llevar su mirada.

5 Por el contrario, durante la aceleración para el despegue o durante la desaceleración para el aterrizaje, en particular después de que el tren delantero entre en contacto con el suelo, los proyectores de despegue (« take-off lights ») facilitan la iluminación en el suelo lo más lejos posible delante del avión, siendo su apuntamiento sensiblemente paralelo al suelo. La zona que hay que iluminar corresponde a la extremidad de la pista.

10 Los sistemas de iluminación y/o de señalización realizados a partir de fuentes LED utilizan dispositivos ópticos de tipo dióptrico, tales como lentes o prismas, de tipo reflector (espejo) o una combinación de estos dos tipos de dispositivos ópticos, para la puesta en forma del flujo luminoso facilitado por los LED. Las fuentes de tipo LED pueden estar también asociadas a sistemas catadióptricos.

15 Se ha constatado que los dispositivos ópticos utilizados clásicamente para la puesta en práctica de sistemas de iluminación destinados a ser embarcados a bordo de aeronaves no optimizan el flujo procedente de la fuente LED.

A este respecto, se hará referencia a la figura 1 que ilustra esquemáticamente un sistema de iluminación que comprende una fuente luminosa de LED 1 y un reflector 2, de tipo espejo, que refleja el haz luminoso emitido por la fuente luminosa 1 para generar haces luminosos F1  
20 paralelos al eje óptico A del sistema. Como se ve, los haces luminosos F2 procedentes de la fuente luminosa 1 que no llegan al reflector 2, se pierden y no participan en la función de iluminación propiamente dicha.

Así, una parte no despreciable, de aproximadamente el 50% del flujo inicial emitido por la fuente luminosa, atraviesa directamente la abertura de espejo y se pierde en luz directa.

25 Refiriéndose a la figura 2, cuando se utiliza un dispositivo dióptrico 3 de tipo lente, una porción del flujo luminoso emitido por la fuente de LED 1 es captada por la lente para generar haces útiles F3 paralelos a eje óptico A del sistema de iluminación mientras que los haces luminosos F4 y F5, que constituyen una parte no despreciable del flujo procedente de la fuente luminosa 1, no atraviesan la lente y se pierden en luz directa.

30 Cuando se combina un dispositivo óptico de tipo espejo y un dispositivo dióptrico de tipo lente (véase la figura 3) en la cual elementos idénticos a los de las figuras 1 y 2 llevan los mismos signos de referencia, interfaces y conexiones mecánicas 4 de posicionamiento relativo de la lente 3 y del reflector 2 crean un enmascaramiento de la fuente 1 con respecto a las superficies

ópticas, que absorben una parte del flujo procedente de la fuente de modo que el haz útil F6 no integra el conjunto del haz emitido por la fuente.

5 Refiriéndose finalmente a la figura 4, que muestra un ejemplo de realización de un sistema de iluminación y/o de señalización que utiliza un colimador catadióptrico, se ha constatado que la utilización de un dispositivo óptico de este tipo permite disminuir la pérdida de flujo sin por ello anularle completamente.

Como se ve en esta figura, un colimador catadióptrico 5 está realizado clásicamente de un material macizo transparente a la luz y comprende un alojamiento 6 globalmente troncocónico con respecto al cual se sitúa la fuente 1

10 La superficie de entrada de los haces luminosos procedentes de la fuente, situada en el fondo del alojamiento 6, está adaptada para dirigir los haces paralelamente al eje óptico A del sistema de iluminación (haz F7). De acuerdo con esta disposición, subsisten siempre haces no colimados (haces F8 y F9) que no contribuyen a los haces eficaces.

15 Como muestra la figura 5, en la cual se ha representado esquemáticamente una fuente S, en este caso un proyector de iluminación, asociada a un dispositivo óptico apto para generar un flujo de luz útil L1 constituido de haces luminosos correctamente colimados, los haces luminosos perdidos en luz directa o no colimados crean una molestia para un observador O, en este caso un piloto, por retrodifusión de la luz sobre partículas P en suspensión, que genera una molestia para la visualización de un objeto O'.

20 El objetivo de la invención es por tanto paliar los inconvenientes antes citados y optimizar, sin pérdida de flujo, la eficacia de un colimador, especialmente catadióptrico, sobre el conjunto del flujo procedente de una fuente LED al tiempo que redirige este flujo hacia el haz luminoso útil.

25 De acuerdo con un primer aspecto, la invención tiene por tanto por objeto, un dispositivo óptico para sistema de iluminación y/o de señalización, que comprende un conjunto de al menos un colimador que comprenden cada uno una superficie de entrada de rayos luminosos que refracta la luz, una superficie de salida de rayos luminosos colimados y una superficie reflectante destinada a la reflexión de haces luminosos refractados por la superficie de entrada y apta para reflejar los rayos según direcciones paralelas.

30 La superficie de entrada comprende un conjunto de superficies que refractan la luz yuxtapuestas y aptas para dirigir los rayos procedentes de la fuente hacia la superficie reflectante.

Realizar la superficie de entrada a partir de varias superficies yuxtapuestas que refractan la luz permite mejorar significativamente la eficacia luminosa del dispositivo óptico y una disminución consecutiva de la potencia eléctrica consumida y, por consiguiente, de la masa total del sistema de iluminación en el cual se monta el dispositivo óptico, lo que es un criterio importante en el ámbito de la aeronáutica.

Por otra parte, se ha constatado que las superficies yuxtapuestas que refractan la luz, que están dispuestas alrededor del ángulo sólido de emisión del flujo luminoso, permiten redirigir el conjunto del flujo procedente de la fuente de LED hacia el haz útil luminoso. Esto permite mejorar el contraste de la escena observada suprimiendo la luz parásita perdida que crea un velo luminoso delante del campo visual, muy marcado en condiciones climáticas difíciles, especialmente en presencia de niebla, de lluvia, de nieve, ...

Ventajosamente, la superficie de entrada comprende un conjunto de superficies coaxiales globalmente troncocónicas yuxtapuestas según el eje óptico general del dispositivo óptico.

En un modo de realización, la generatriz de cada superficie troncocónica es cóncava, de concavidad vuelta alternativamente hacia la superficie reflectante y hacia un alojamiento de recepción de la fuente luminosa.

En diversos modos de realización, las generatrices pueden comprender al menos una forma elegida entre una parábola, un círculo, una hipérbola.

Asimismo, la superficie reflectante puede ser parabólica.

Ésta puede estar formada de un conjunto de superficies yuxtapuestas coaxiales globalmente troncocónicas.

En lo que concierne a la superficie de salida, ésta puede ser lisa o estriada.

En el caso de la utilización de estrías, éstas pueden presentar características variables en función de su posición en la superficie de salida.

De acuerdo todavía con otra característica del dispositivo óptico de acuerdo con la invención, la superficie de entrada comprende una superficie de entrada transversal circular.

Ventajosamente, se preverá que el diámetro de la superficie de entrada transversal circular sea inferior al de la base de la superficie reflectante a partir de la cual se extiende la superficie de entrada que refracta la luz.

Además, la superficie de entrada transversal constituye ventajosamente un dióptrio.

De acuerdo con un segundo aspecto, la invención tiene por objeto igualmente un proyector de iluminación y/o señalización para aeronave que comprenda un dispositivo óptico tal como el definido anteriormente.

5 Otros objetivos, características y ventajas de la invención se pondrán de manifiesto en la lectura de la descripción que sigue, dada únicamente a título de ejemplo no limitativo, y hecha refiriéndose a los dibujos anejos, en los cuales:

- las figuras 1 a 4, de las que ya se ha hecho mención, ilustran esquemáticamente la estructura general de diversos modos de realización de sistemas de iluminación y/o de señalización de acuerdo con el estado de la técnica;
- 10 - la figura 5 ilustra los inconvenientes del estado de la técnica;
- la figura 6 ilustra esquemáticamente un modo de realización de un dispositivo óptico de acuerdo con la invención;
- la figura 7 es una vista en perspectiva desde arriba de un ejemplo de realización de un dispositivo óptico de acuerdo con la invención;
- 15 - la figura 8 es una vista en perspectiva desde abajo del dispositivo de la figura 7;
- la figura 9 es una vista de perfil del dispositivo de las figuras 7 y 8;
- la figura 10 es una vista desde arriba de otro ejemplo de realización de un dispositivo óptico de acuerdo con la invención;
- la figura 11 muestra los resultados obtenidos por medio de un dispositivo óptico de acuerdo con la invención; y
- 20 - la figura 12 es una vista en perspectiva de un proyector de iluminación y/o de señalización dotado de un dispositivo óptico de acuerdo con la invención.

Se hace referencia en primer lugar a la figura 6 que ilustra esquemáticamente un ejemplo de realización de un dispositivo óptico de acuerdo con la invención.

25 En el ejemplo de realización considerado, se trata de un dispositivo óptico para proyector de iluminación y/o de señalización para aeronave, especialmente para aviones comerciales.

Este dispositivo óptico constituye un colimador y está destinado a colimar el conjunto del flujo luminoso emitido por un diodo electroluminiscente LED para facilitar, en salida, un conjunto de rayos colimados que se extienden paralelamente al eje óptico A del dispositivo, suprimiendo los

30 flujos luminosos perdidos en luz directa.

En el ejemplo de realización representada, el dispositivo óptico constituye un colimador catadióptrico. Éste está realizado en un material macizo, por ejemplo de policarbonato o de polimetacrilato de metilo (PMMA).

5 Como se ve en la figura 6, el dispositivo óptico, designado por la referencia numérica general 10, es globalmente parabólico y comprende un alojamiento 11 generalmente cilíndrico practicado en el lugar de vértice del colimador. Una fuente luminosa 12, en este caso un diodo electroluminiscente LED, está situada en el lugar del vértice de la parábola.

10 El dispositivo óptico 10 comprende una superficie de entrada 13 de los rayos luminosos en el colimador 10, que refracta la luz y constituida por la superficie periférica radial 14 por la superficie transversal 15 de fondo del alojamiento 11, una superficie reflectante 16 parabólica destinada a la reflexión de los rayos refractados por la superficie 13 de entrada que refracta la luz y una superficie de salida 17 de los rayos luminosos colimados.

Como se ve, la superficie periférica radial 14 está formada por una sucesión de superficies troncocónicas yuxtapuestas S1, S2 y S3, aquí en número de tres.

15 Por yuxtapuestas, se entiende, en el marco de la presente descripción, un posicionamiento de las superficies troncocónicas una a continuación de otra, de manera que formen una superficie continua o no.

La generatriz de cada una de estas secciones cónicas puede adoptar una forma cualquiera. Ésta puede ser parabólica, circular o hiperbólica.

20 Se observará, sin embargo, que la superficie periférica 14 comprende una sucesión de porciones cóncavas yuxtapuestas a partir del vértice de la parábola hacia la superficie de salida 17 de modo que las superficies cóncavas sean alternativamente de concavidad vuelta hacia el interior del alojamiento y de concavidad vuelta hacia la superficie reflectante 16 parabólica.

25 Estas superficies troncocónicas están conformadas de modo que los rayos sean refractados como si fueran emitidos a partir del foco de la parábola que constituye la superficie reflectante 16.

Además, el diámetro de la superficie transversal de fondo es inferior al de la extremidad próxima, es decir de la base del alojamiento 11, a nivel de la cual el alojamiento está conectado con la superficie 16 parabólica.

30 Finalmente, la superficie transversal de fondo constituye un dioptrio que asegura la colimación de los haces luminosos que la atraviesan según haces luminosos paralelos al eje óptico A del dispositivo.



Gracias a esta disposición, la totalidad de flujo luminoso procedente de la fuente luminosa 12 de LED es refractada hacia la superficie 16 parabólica. Las secciones troncocónicas S1, S2 y S3 están orientadas, con respecto al eje óptico A del dispositivo, de modo que los rayos procedentes de la fuente 12 sean refractados hacia la superficie reflectante 16 parabólica y después reflejados paralelamente al eje óptico A del dispositivo 10.

Así, el conjunto del flujo luminoso procedente de la fuente LED 12 forma el haz útil colimado facilitado a la salida del dispositivo óptico.

Se hace referencia ahora a las figuras 7, 8 y 9 que ilustran un modo de realización particular de un dispositivo óptico de este tipo.

10 Como se ve, en este modo de realización, el dispositivo comprende tres colimadores idénticos, realizados cada uno según la disposición descrita anteriormente refiriéndose a la figura 6.

Estos tres colimadores están realizados en un sola pieza moldeada según una forma de tres lóbulos que facilitan su imbricación en un proyector y comprenden pies 18 que sirven para la fijación del dispositivo a un proyector.

15 Como muestra la figura 7, la superficie de salida 17 de los rayos colimados es en este caso estriada. Se observará sin embargo que no se sale del marco de la invención cuando la superficie de salida sea lisa. Como muestra igualmente la figura 10, las estrías 19 pueden estar regularmente repartidas sobre la superficie de salida o estar repartidas de manera irregular, en función de su posición sobre la superficie de salida. Estas estrías están destinadas a extender el haz luminoso colimado, por ejemplo horizontal o verticalmente. Asimismo, las estrías pueden estar más marcadas, es decir ser más profundas, en el centro, o en la periferia, en función de las características del haz luminoso que haya que obtener.

20 Se observará que en los ejemplos de realización que se acaban de describir, la superficie reflectante 16 es parabólica. Esta superficie reflectante puede ser realizada en forma de una sucesión de superficies troncocónicas yuxtapuestas que delimitan superficies cóncavas respectivas alternativamente vueltas hacia el interior del colimador 10 y hacia el exterior.

30 Como se indicó anteriormente, el dispositivo óptico que se acaba de describir permite colimar el conjunto del flujo luminoso emitido por la fuente 12 de LED. Como muestra la figura 11, que muestra el flujo luminoso emitido por una fuente luminosa equipada con un dispositivo óptico de este tipo, gracias a la invención, el conjunto del flujo luminoso emitido por la fuente S es convertido en luz L útil, no siendo observada ninguna retrodifusión molesta por un observador O. De esta manera, el conjunto del haz colimado constituye una luz útil para la iluminación de un objeto O', mejorando significativamente la eficacia luminosa del conjunto constituido por la

fuentes LED 12 y el colimador 10, permitiendo una disminución de la potencia eléctrica consumida y de la masa total del equipo.

Como se indicó anteriormente, el dispositivo óptico que se acaba de describir está destinado a ser integrado en un proyector de iluminación y/o de señalización, en particular para aeronave.

- 5 En la figura 12, en la cual solo ha sido representado un dispositivo óptico, se ha representado un ejemplo de realización en modo alguno limitativo de un proyector de este tipo. Como se ve, el proyector comprende esencialmente un cárter 20 que comprende interiormente una placa 21 de fijación mecánica y de conexión eléctrica de un conjunto de uno o varios dispositivos ópticos 10 tales como los descritos anteriormente refiriéndose a las figuras 7 a 10, recubriendo un cristal de protección 22, en este caso estriado, el conjunto de los dispositivos ópticos.

## REIVINDICACIONES

1. Dispositivo óptico para sistema de iluminación y/o de señalización, que comprende un conjunto de al menos un colimador (10) realizado en una sola pieza, que comprende cada colimador una superficie de entrada (13) de rayos luminosos que refracta la luz, una superficie  
5 de salida (17) de haces luminosos colimados y un superficie reflectante (16) destinada a la reflexión de haces luminosos refractados por la superficie de entrada y apta para reflejar los rayos según direcciones paralelas, caracterizado por que la superficie de entrada (13) comprende un conjunto de superficies (S1, S2, S3) que refractan la luz, yuxtapuestas y aptas para dirigir los rayos procedentes de la fuente hacia la superficie reflectante; en el cual la  
10 superficie de entrada (13) comprende un conjunto de superficies coaxiales globalmente troncocónicas yuxtapuestas según el eje óptico general del dispositivo óptico y donde la generatriz de cada superficie troncocónica (S1, S2, S3) es cóncava, de concavidad vuelta alternativamente hacia la superficie reflectante y hacia un alojamiento de recepción de la fuente luminosa.
- 15 2. Dispositivo óptico de acuerdo con la reivindicación 1, en el cual las generatrices comprenden al menos una forma elegida entre una parábola, un círculo, una hipérbola.
3. Dispositivo óptico de acuerdo con una cualquiera de las reivindicaciones 1 a 2, en el cual la superficie reflectante (16) es parabólica.
4. Dispositivo óptico de acuerdo con una cualquiera de las reivindicaciones 1 a 2, en el cual la  
20 superficie reflectante (16) comprende un conjunto de superficies coaxiales yuxtapuestas globalmente troncocónicas.
5. Dispositivo óptico de acuerdo con una cualquiera de las reivindicaciones 3 a 4, en el cual la superficie de salida (17) es lisa.
6. Dispositivo óptico de acuerdo con la reivindicación 5, en el cual la superficie de salida (17) es  
25 estriada.
7. Dispositivo óptico de acuerdo con la reivindicación 6, en el cual las estrías (19) de la superficie de salida, presentan características variables en función de su posición en la superficie de salida.
8. Dispositivo óptico de acuerdo con una cualquiera de las reivindicaciones 6 a 7, en el cual la  
30 superficie de entrada (13) comprende una superficie de entrada transversal circular (15).

9. Dispositivo óptico de acuerdo con la reivindicación 8, en el cual el diámetro de la superficie de entrada transversal circular es inferior al de la base de la superficie reflectante a partir de la cual se extiende la superficie de entrada que refracta la luz.
10. Dispositivo óptico de acuerdo con la reivindicación 9, en el cual la superficie de entrada transversal constituye un dioptrio.
11. Dispositivo óptico de acuerdo con la reivindicación 1, en el cual el dispositivo comprende tres colimadores (10) idénticos realizados en una sola pieza moldeada según una forma de tres lóbulos que facilitan su imbricación en un proyector y comprenden pies (18) adaptados para la fijación del dispositivo a un proyector.
- 10 12. Proyector de iluminación y/o de señalización para aeronave, caracterizado por que comprende uno o varios dispositivos ópticos de acuerdo con una cualquiera de las reivindicaciones 1 a 11.

FIG.1

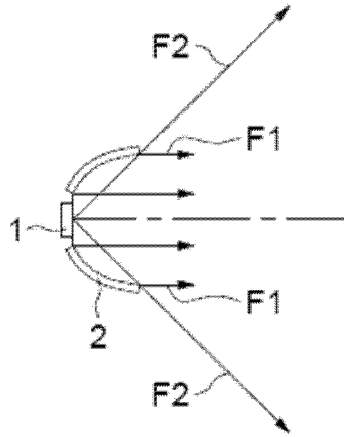


FIG.2

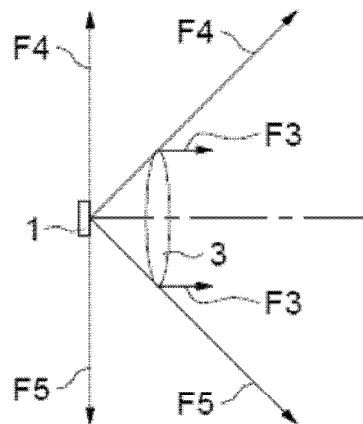
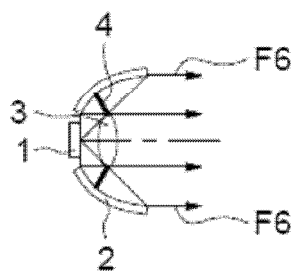
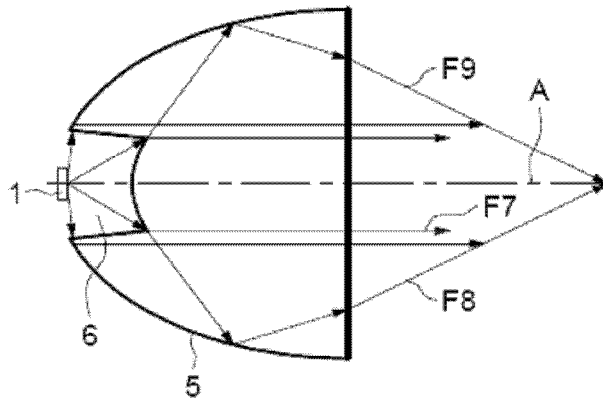


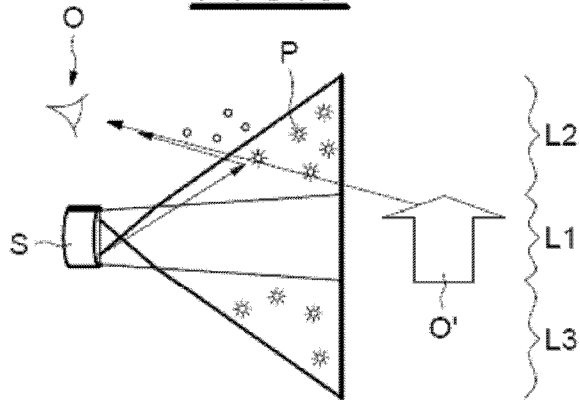
FIG.3



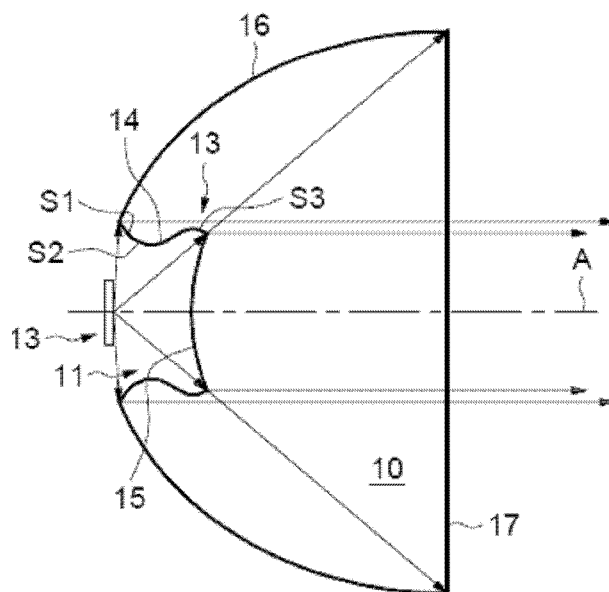
**FIG.4**



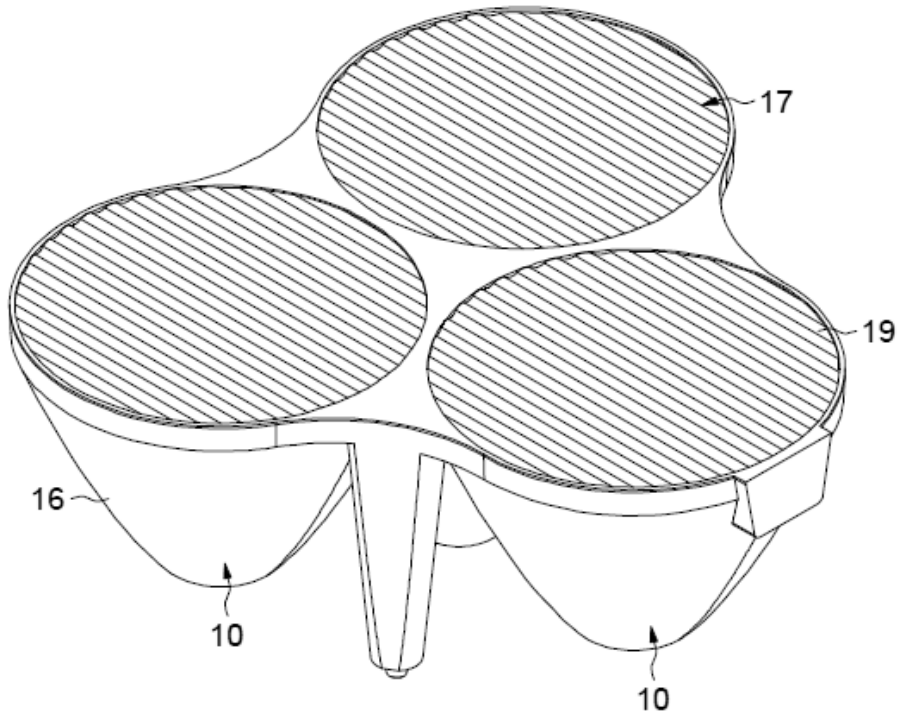
**FIG.5**



**FIG.6**



**FIG.7**



**FIG.8**

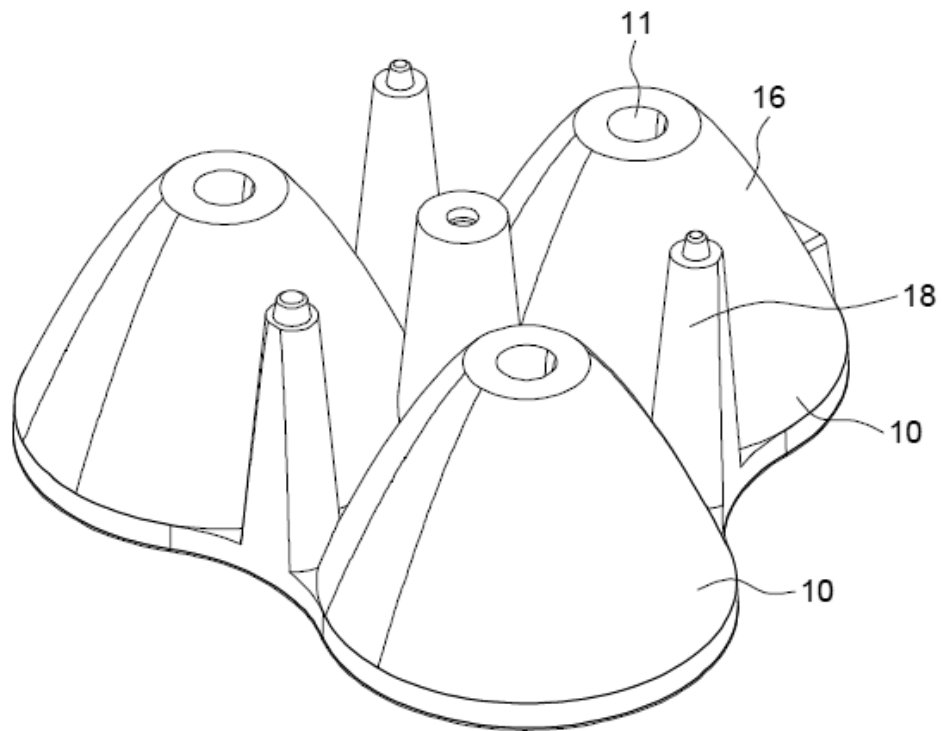


FIG.9

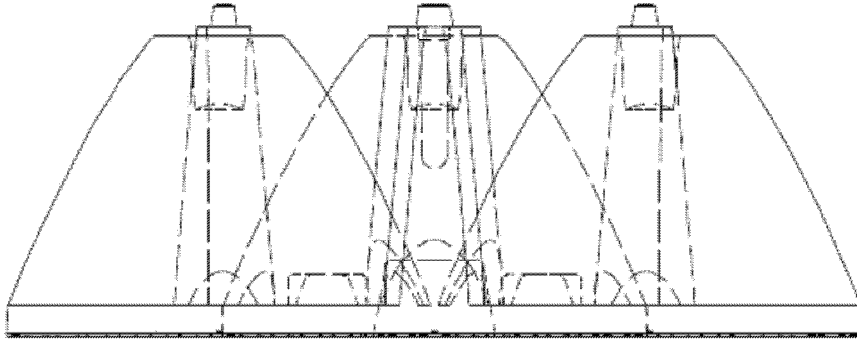


FIG.10

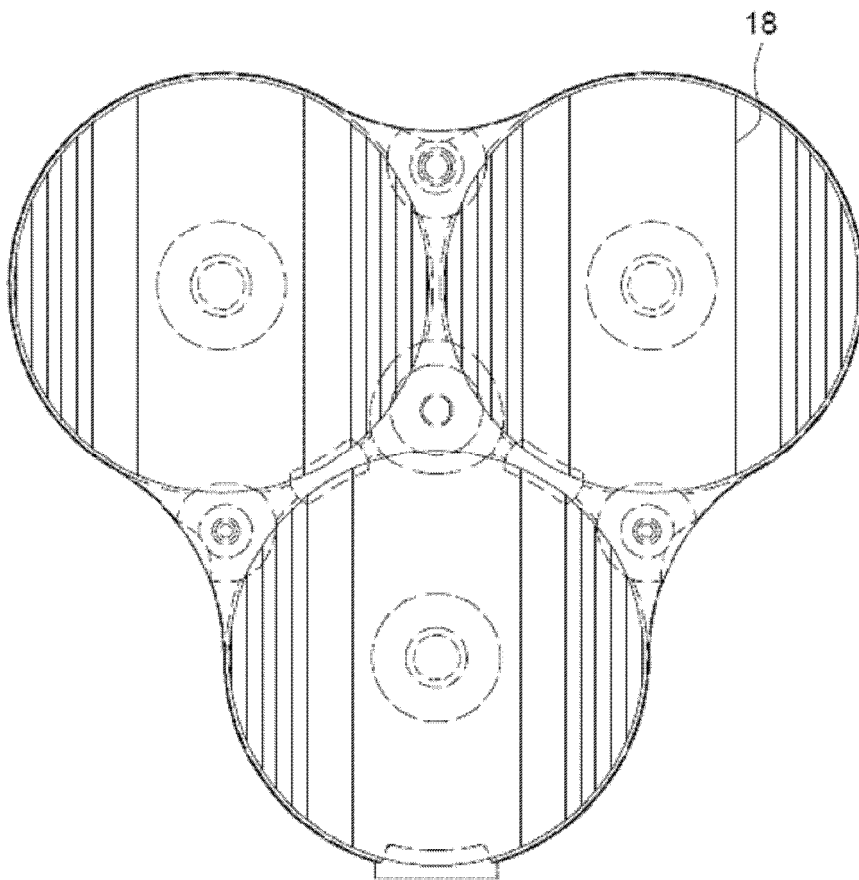




FIG.11

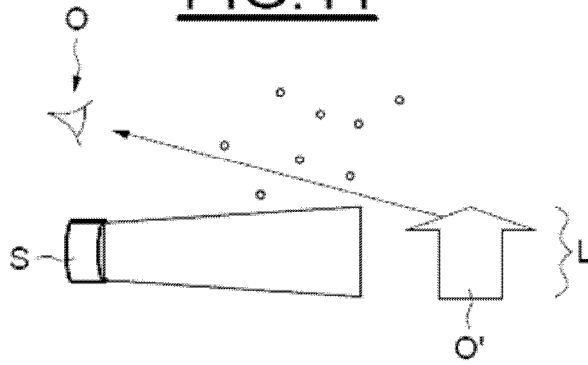
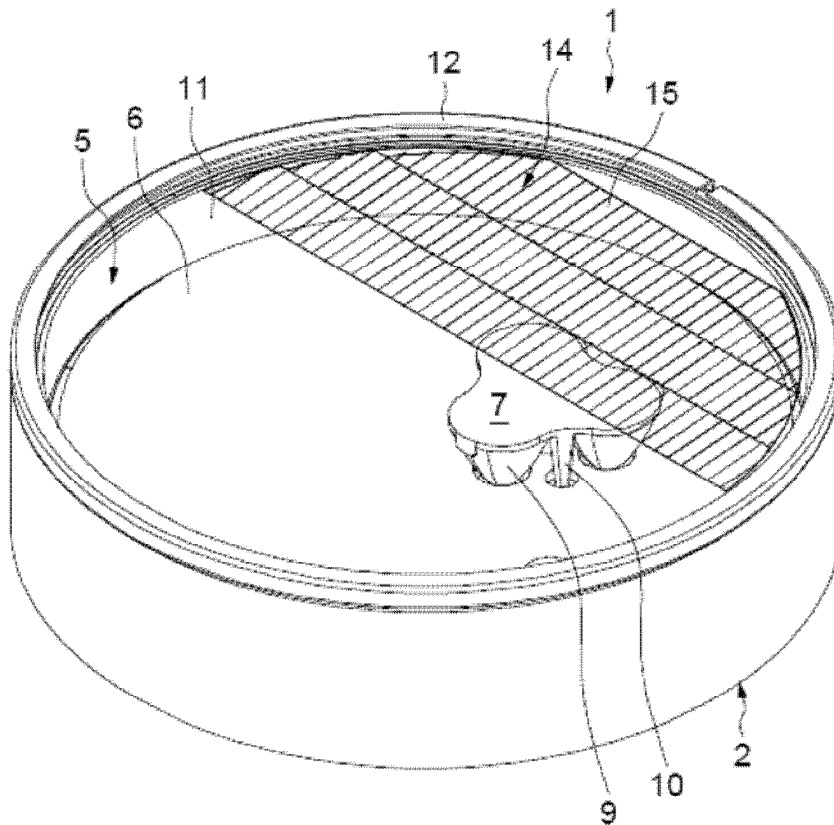


FIG.12





- ②① N.º solicitud: 201531251  
 ②② Fecha de presentación de la solicitud: 02.09.2015  
 ③② Fecha de prioridad: **03-09-2014**

INFORME SOBRE EL ESTADO DE LA TECNICA

⑤① Int. Cl.: Ver Hoja Adicional

DOCUMENTOS RELEVANTES

Categoría	⑤⑥ Documentos citados	Reivindicaciones afectadas
A	US 8033690 B1 (SHATZ NARKIS E ET AL.) 11/10/2011, columna 2, líneas 33 - 58; figura 2,	1-11
A	DE 202014003075U U1 (OSRAM GMBH) 22/04/2014, resumen;figura1. Extraída de la base de datos WPI en EPOQUE.	1-11
A	WO 2012042436 A1 (KONINKL PHILIPS ELECTRONICS NV ET AL.) 05/04/2012, página 19, líneas 6 - 14; figura 12,	1,2
A	WO 2013029400 A1 (HUIZHOU LIGHT ENGINE LTD ET AL.) 07/03/2013, resumen; figuras. Extraída de la base de datos EPODOC en EPOQUE	6,7
A	CN 203215508U U (ANHUI HUADONG PHOTOELEC TECH) 25/09/2013, resumen; figuras. Extraída de la base de datos EPODOC en EPOQUE	11
A	US 2012313547 A1 (BARNETT DAVID ET AL.) 13/12/2012, párrafos [0011 - 0015]; figura 2,	11

Categoría de los documentos citados

X: de particular relevancia

Y: de particular relevancia combinado con otro/s de la misma categoría

A: refleja el estado de la técnica

O: referido a divulgación no escrita

P: publicado entre la fecha de prioridad y la de presentación de la solicitud

E: documento anterior, pero publicado después de la fecha de presentación de la solicitud

**El presente informe ha sido realizado**

para todas las reivindicaciones

para las reivindicaciones nº:

Fecha de realización del informe  
28.10.2016

Examinador  
P. Pérez Fernández

Página  
1/4

CLASIFICACIÓN OBJETO DE LA SOLICITUD

**F21V5/00** (2015.01)

**F21V13/04** (2006.01)

**F21S8/10** (2006.01)

Documentación mínima buscada (sistema de clasificación seguido de los símbolos de clasificación)

F21V, F21S

Bases de datos electrónicas consultadas durante la búsqueda (nombre de la base de datos y, si es posible, términos de búsqueda utilizados)

INVENES, EPODOC

Fecha de Realización de la Opinión Escrita: 28.10.2016

**Declaración**

<b>Novedad (Art. 6.1 LP 11/1986)</b>	Reivindicaciones 1-11	<b>SI</b>
	Reivindicaciones	<b>NO</b>
<b>Actividad inventiva (Art. 8.1 LP11/1986)</b>	Reivindicaciones 1-11	<b>SI</b>
	Reivindicaciones	<b>NO</b>

Se considera que la solicitud cumple con el requisito de aplicación industrial. Este requisito fue evaluado durante la fase de examen formal y técnico de la solicitud (Artículo 31.2 Ley 11/1986).

**Base de la Opinión.-**

La presente opinión se ha realizado sobre la base de la solicitud de patente tal y como se publica.

**1. Documentos considerados.-**

A continuación se relacionan los documentos pertenecientes al estado de la técnica tomados en consideración para la realización de esta opinión.

Documento	Número Publicación o Identificación	Fecha Publicación
D01	US 8033690 B1 (SHATZ NARKIS E et al.)	11.10.2011

**2. Declaración motivada según los artículos 29.6 y 29.7 del Reglamento de ejecución de la Ley 11/1986, de 20 de marzo, de Patentes sobre la novedad y la actividad inventiva; citas y explicaciones en apoyo de esta declaración**

Tiene Novedad/Actividad Inventiva

Reivindicación nº 1

Se establece el documento D01 como el más próximo del Estado de la Técnica.

Dicho documento D01 hace referencia a  un dispositivo óptico para linternas  y contiene:

- una superficie reflectante (40) (ver columna 3, líneas 49-52; figura 2).
- una superficie de entrada y una superficie de salida (34) (ver figura 2).
- un conjunto de superficies (38) que refractan la luz (ver columna 3, líneas 45-48; figura 2).

El objeto de la reivindicación nº 1 difiere del documento D01 en que en D01 no existen las siguientes características:

- la superficie de entrada no comprende un conjunto de superficies que refractan la luz y aptas para dirigir los rayos procedentes de la fuente hacia la superficie reflectante.
- la superficie de entrada no comprende un conjunto de superficies coaxiales globalmente troncocónicas y yuxtapuestas según el eje óptico del dispositivo óptico.
- la generatriz de la superficie troncocónica no es cóncava.

Por tanto, el objeto de la reivindicación nº 1 es Nuevo y posee Actividad Inventiva (Art 6.1, 8 LP).

Reivindicaciones nº 2-11

Las reivindicaciones nº 2-11 dependen de una u otra forma de la reivindicación nº 1. Por consiguiente, las reivindicaciones nº 2-11 poseen Novedad y Actividad Inventiva (Art 6.1, 8 LP).