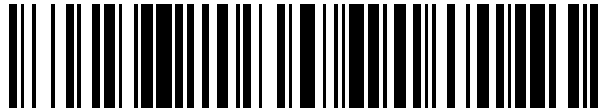


19



OFICINA ESPAÑOLA DE
PATENTES Y MARCAS

ESPAÑA



11 Número de publicación: **2 573 881**

21 Número de solicitud: 201401018

51 Int. Cl.:

A61B 3/113 (2006.01)

A61D 99/00 (2006.01)

12

SOLICITUD DE PATENTE

A1

22 Fecha de presentación:

10.12.2014

43 Fecha de publicación de la solicitud:

10.06.2016

71 Solicitantes:

UNIVERSIDAD DE SEVILLA (100.0%)
Secretariado de Transferencia de Conocimiento y
Emprendimiento, Pabellón de Brasil, Paseo de
las Delicias s/n
41013 Sevilla ES

72 Inventor/es:

ESCUDERO GONZÁLEZ, Miguel y
SÁNCHEZ LÓPEZ, Álvaro

54 Título: **Sistema portátil para el registro de los movimientos oculares en pequeños animales**

57 Resumen:

Sistema portátil para el registro de los movimientos oculares en pequeños animales, basados en la combinación de un pequeño generador de campos magnéticos portátil, dos bobinas perioculares de registro y un amplificador/decodificador de la señal eléctrica inducida en las bobinas implantadas en el ojo, que hace posible la detección en alta resolución, de los movimientos oculares en pequeños animales en libertad sin necesidad de inmovilizarlo.

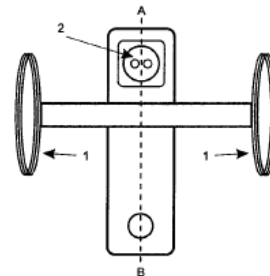


Figura 2

DESCRIPCIÓN

Sistema portátil para el registro de los movimientos oculares en pequeños animales.

5

OBJETO DE LA INVENCION

El objeto de la presente invención es un sistema portátil que permite la detección con alta resolución de los movimientos oculares en pequeños animales en libertad. Este sistema soluciona los problemas de inmovilización del individuo requerido por las técnicas actuales que ofrecen una resolución similar y mejora la resolución de aquellas que no requieren la inmovilización del animal, encuadrándose la invención principalmente en el área técnica de la fisiología y biomedicina.

10

15

ANTECEDENTES EN EL ESTADO DE LA TÉCNICA

Actualmente, todas las técnicas empleadas en la detección de movimientos oculares presentan una serie de limitaciones que las hacen inviables en determinadas aplicaciones. Concretamente, la medida de movimientos oculares en pequeños animales supone un reto para el estado actual de la técnica.

20

La video-oculografía se basa en la grabación de los movimientos oculares para su posterior medida; esta técnica, pese a su alta fiabilidad, requiere de la utilización de cámaras solidarias con los movimientos de la cabeza que permitan mantener enfocados los ojos. Aunque existen modelos portátiles desarrollados en humanos (US 4102564 A, 25 Jul 1978, Henry L. Michael) y ampliamente comercializados (<http://www.chronos-vision.de/>), el peso de los sistemas de registro es demasiado elevado para ser aplicado en pequeños animales, por lo que la solución actual, pasa por inmovilizar a los animales durante el tiempo de ensayo (de Jeu, De Zeeuw. Video-oculography in mice. J Vis Exp. 2012 ;19:e3971. doi: 10.3791/3971). Los abordajes que requieren la inmovilización del sujeto experimental tienen como inconveniente el limitado tiempo de ensayo que los animales resisten en estas condiciones y el estrés generado.

25

30

Por otra parte, la técnica de la video-oculografía presenta una limitación insalvable, ya que resulta imposible el seguimiento de los movimientos oculares tras el párpado, lo que la hace inviable en el estudio de los movimientos oculares durante los periodos de sueño, en los que la medida de estos movimientos es de especial utilidad.

La técnica del seguidor magnético de la posición ocular (Robinson DA. A method of measuring eye movement using a scleral search coil in a magnetic field. IEEE Trans Biomed Eng. 1963;10:137-45), se basa en la medida del voltaje inducido en bobinas implantadas en el ojo por un sistema de campos magnéticos y en las modificaciones que sobre este voltaje se producen como consecuencia de los cambios de posición de las bobinas debido a los movimientos oculares. Esta técnica presenta la mayor resolución espacial y temporal de cuantas se utilizan en la medida de movimientos oculares y permite su medida incluso con los párpados cerrados, aunque al igual que ocurre con la video-oculografía, los generadores de campos magnéticos requieren ser solidarios con los movimientos de la cabeza. Hasta la fecha se ha desarrollado un sistema portátil de aplicación en humanos (Macintyre, S. A portable low noise low frequency three-axis search coil magnetometer. IEEE Transactions on Magnetics 1980;16:761-3), si bien no existen sistemas portátiles para pequeños animales y en los casos en que se ha empleado esta técnica, ha sido necesaria la inmovilización del animal.

Es decir, los sistemas actuales para el registro de la posición ocular en pequeños animales, basados la técnica del seguidor magnético de la posición ocular, presentan como limitación la necesidad de inmovilizar al individuo durante su funcionamiento; la inmovilización plantea importantes problemas al aplicar la técnica en animales de pequeño tamaño o cuando se plantea el registro continuado durante largos periodos de tiempo.

Debido a estas limitaciones, en la actualidad la técnica más extendida para la detección de movimientos oculares en pequeños animales es la electro-oculografía. Esta técnica se basa en la organización anatómica del ojo por la cual se comporta como un dipolo eléctrico, pudiéndose medir los movimientos como cambios de potencial debidos a los cambios de distancia entre los electrodos de registro y uno

u otro polo del ojo. Entre las ventajas de esta técnica se encuentran el bajo coste, por necesitar de un par de electrodos superficiales en extremos opuestos del ojo, la facilidad de aplicación y la libertad de movimiento posible gracias al bajo peso de los electrodos. A pesar de esto, la electro-oculografía presenta serias limitaciones debido a su escasa resolución espacial, así como a la inestabilidad del dipolo del ojo (Linsenmeier RA, Mines AH, Steinberg RH. Effects of hypoxia and hypercapnia on the light peak and electroretinogram of the cat. Invest. Ophthalmol vis Sci. 1983;24:37-46 y Niemeyer G, Steinberg RH. Differential effects of PCO₂ and pH on the ERG and light peak of the perfused cat eye. Vision Res. 1984;24:275-80), lo que hace que se emplee más como una técnica de detección de los periodos de mayor motilidad ocular que como técnica de medida precisa de movimientos oculares.

A modo de conclusión, el “Sistema portátil para el registro de los movimientos oculares en pequeños animales”, está basado en la técnica del seguidor magnético de la posición ocular, presenta un nivel de resolución espacial y temporal en el mismo rango que la técnica original y, a diferencia de los dispositivos actuales, puede ser implantado en animales pequeños. Es decir, mediante un generador de campos magnéticos implantable y de bajo peso, permite el registro continuo de movimientos oculares en animales de pequeño tamaño en los que no es necesaria la restricción del movimiento, haciendo viable su aplicación en abordajes a largo plazo con periodos de sueño incluido y aportando, respecto al estado de la técnica en la materia, las siguientes ventajas:

- ✓ El bajo peso del sistema permite que el animal pueda moverse libremente solucionando una de las principales restricciones de los sistemas actuales basados en la técnica del seguidor magnético de la posición ocular. Es decir, el bajo peso del dispositivo generador de campos permite su fijación a la cabeza sin restringir de modo alguno la libertad de movimiento.
- ✓ La libertad de movimiento garantiza la ausencia de condiciones que pueden alterar el curso natural de comportamiento del individuo.

- ✓ Al hacer posible el registro de los movimientos oculares con los párpados cerrados, es ideal para el estudio de los movimientos oculares durante el sueño, ofreciendo una resolución muy superior a las obtenidas mediante técnicas de electro-oculografía, utilizadas en la actualidad para este tipo de estudios.

5

EXPLICACIÓN DE LA INVENCION

10 A modo explicación de la invención el "Sistema portátil para el registro de los movimientos oculares en pequeños animales", éste se conforma en base a la combinación de un pequeño generador de campos magnéticos portátil, dos bobinas perioculares de registro, y un amplificador/decodificador de la señal eléctrica inducida en las bobinas implantadas en cada uno de los dos ojos.

15 A su vez, el referido generador de campos magnéticos portátil se compone de un armazón de fibra de carbono concebido para anclar el sistema en la cabeza del animal, ubicando sendas bobinas de inducción a pocos milímetros de cada ojo y una entrada para la alimentación de las bobinas de inducción.

20 Así, las referidas bobinas de inducción, alimentadas por una corriente eléctrica oscilante de 100 kHz, generan un campo magnético oscilante a la misma frecuencia, que, a su vez, induce un campo eléctrico en las bobinas perioculares implantadas en el animal. La frecuencia de oscilación del campo magnético induce una corriente en las bobinas perioculares que también oscila a 100 kHz y cuya
25 amplitud está determinada por las líneas de campo magnético que la atraviesan, produciéndose cambios de amplitud proporcionales a las rotaciones del globo ocular.

30 A continuación, la señal producida en cada bobina periocular es conducida hasta un sistema amplificador y decodificador, donde este último actúa como un sistema detector de picos, que transforma la señal oscilante de amplitud variable en una señal de continua, cuyos cambios de voltaje son proporcionales a los movimientos oculares. El decodificador consta de un canal para cada ojo y contiene un

amplificador operacional que amplifica la señal procedente del ojo como paso previo a su transformación en una señal de continua.

DESCRIPCIÓN DE LAS FIGURAS

5

Para complementar la descripción que se está realizando y con objeto de ayudar a una mejor comprensión de las características de la invención, de acuerdo con unos ejemplos preferentes de realización práctica de la misma, se acompaña como parte integrante de esta descripción, un juego de figuras en las que, con carácter ilustrativo y no limitativo, se ha representado lo siguiente:

10

Figura 1.- Esquema básico de funcionamiento del "Sistema portátil para el registro de los movimientos oculares en pequeños animales", donde las flechas indican la dirección de la información, las letras en cursiva hacen referencia a los recuadros donde se representa el estado de la señal en cada paso del proceso y las cabezas de flecha en los recuadros marcan la ocurrencia de movimientos oculares y la forma en que son registrados en cada etapa (a, b y c) del sistema.

15

Figura 2: Vista en planta principal del generador de campos magnéticos portátil.

20

Figura 3: Vista en sección AB del generador de campos magnéticos portátil.

Figura 4: Vista en alzado del generador de campos magnéticos portátil.

25

Figura 5: Esquema del circuito detector de picos acoplado a amplificador operacional.

Figura 6: Ejemplos de registro de movimientos oculares realizado durante estimulación vestibular en la rata aplicando el sistema descrito.

30

Figura 7: Ejemplos de registro de movimientos sacádicos espontáneos en la rata aplicando el sistema descrito.

En las citadas figuras se pueden destacar los siguientes elementos constituyentes:

1. Bobinas de inducción.
2. Señal de alimentación de bobinas de inducción.
3. Bobinas periorbitales.
- 5 4. Amplificador.
5. Detector de picos.
6. Globo ocular.

EJEMPLO DE REALIZACIÓN PREFERENTE

10 A modo de ejemplo de realización preferente del "Sistema portátil para el registro de los movimientos oculares en pequeños animales" y a la vista de la figura 1, éste se puede utilizar para su aplicación sobre una rata, mediante un generador de campos tal y como se aprecia en la figura 2, figura 3 y figura 4, compuesto de una
15 placa de fibra de carbono de 25 x 10 mm y 2 mm de espesor, con un orificio para el paso de un tornillo de fijación de métrica 3, un conector bipolar de seguridad para el paso de alimentación senoidal de 100 kHz (2) a las bobinas de inducción (1), y dos brazos de fibra de carbono acodados con un ángulo en torno a 120°, unos 15 mm de longitud y 10 mm de altura. Los brazos permiten el guiado de los cables de
20 alimentación y soporte de bobinas de inducción de 15 mm de diámetro, fabricadas en hilo de cobre de 0.2 mm, con un total de unas 35 espiras.

El sistema de decodificación puede estar compuesto de un chip amplificador operacional (4) de respuesta rápida como el TL082 (Texas Instruments) que
25 permita la amplificación de la señal inducida a 100 kHz en la bobina periorbital (3) y un circuito detector de picos (5) tal y como se aprecia en la figura 5 de baja constante de tiempo con resistencias de 10, 1500 y 100000 Ω , condensador de 1 nF y diodo de 1 V que aplique una envolvente uniendo los picos de la sinusoide con una constante de tiempo inferior a 5 ms y dando como salida una señal de continua
30 tal y como se aprecia en la figura 6 y figura 7, de amplitud dependiente del grado de giro del globo ocular (6).

No se considera necesario hacer más extensa esta descripción para que cualquier experto en la materia comprenda el alcance de la invención y las ventajas que de la

misma se derivan. Los elementos que lo componen, sus dimensiones, o técnicas de implementación, serán susceptibles de variación siempre y cuando ello no suponga una alteración en la esencialidad del invento.

REIVINDICACIONES

5 1.- Sistema portátil para el registro de los movimientos oculares en pequeños animales, caracterizado por conformarse sobre un armazón concebido para su fijación sobre la cabeza del animal ubicando sendas bobinas de inducción en las proximidades de los ojos, en base a la combinación de los siguientes elementos:

10 a) Un dispositivo generador de campos magnéticos de bajo peso consistentes en dos bobinas de inducción acopladas a dos brazos y una toma de alimentación desde la que la corriente alterna de entrada es conducida mediante los brazos hasta las citadas bobinas de inducción.

15 b) Dos bobinas perioculares para la detección de campos magnéticos a ubicar en las proximidades de los ojos, de forma que el campo magnético generado por cada bobina de inducción, produce un campo eléctrico a nivel de la bobina periocular más cercana.

20 c) Un dispositivo amplificador y decodificador a través del cual la señal de corriente alterna inducida en las bobinas perioculares es amplificada y decodificada dando como resultado la señal de posición del ojo.

25 2.- Sistema portátil para el registro de los movimientos oculares en pequeños animales según reivindicación 1, caracterizado por presentar un circuito amplificador de la señal de salida de cada bobina periocular con ganancia programable.

30 3.- Sistema portátil para el registro de los movimientos oculares en pequeños animales según reivindicaciones 1 y 2, caracterizado por presentar un circuito detector de picos asociado al circuito amplificador, que permite transformar la señal oscilante amplificada en señal de continua de amplitud variable en base a los movimientos de las bobinas perioculares producidos por los movimientos oculares, presentando un tiempo de respuesta inferior a 5 milisegundos que no altera, de forma sustancial, la dinámica del movimiento ocular original.

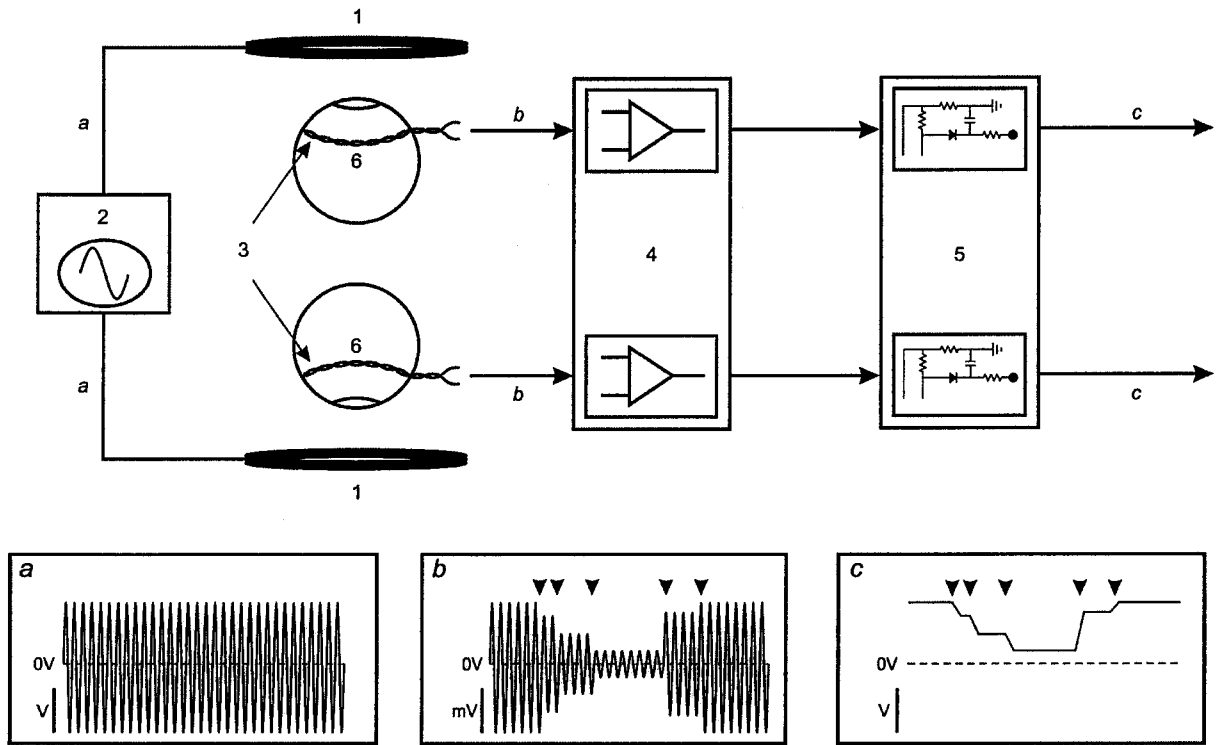


Figura 1

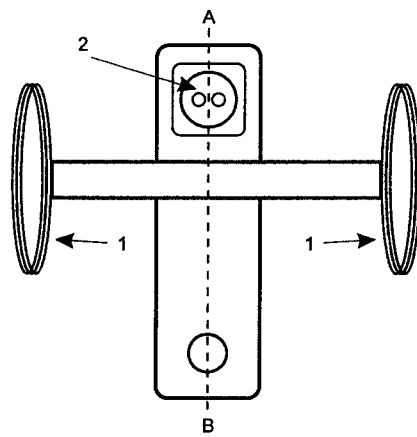


Figura 2

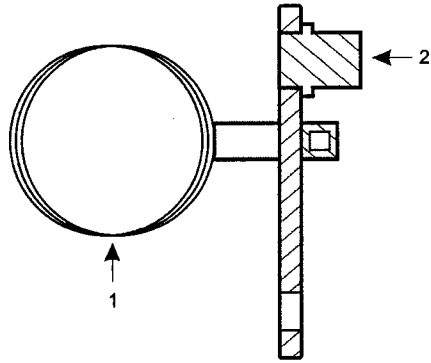


Figura 3

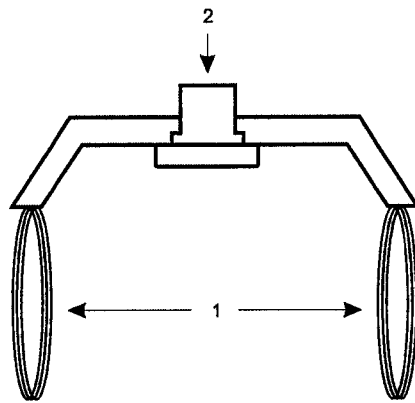


Figura 4

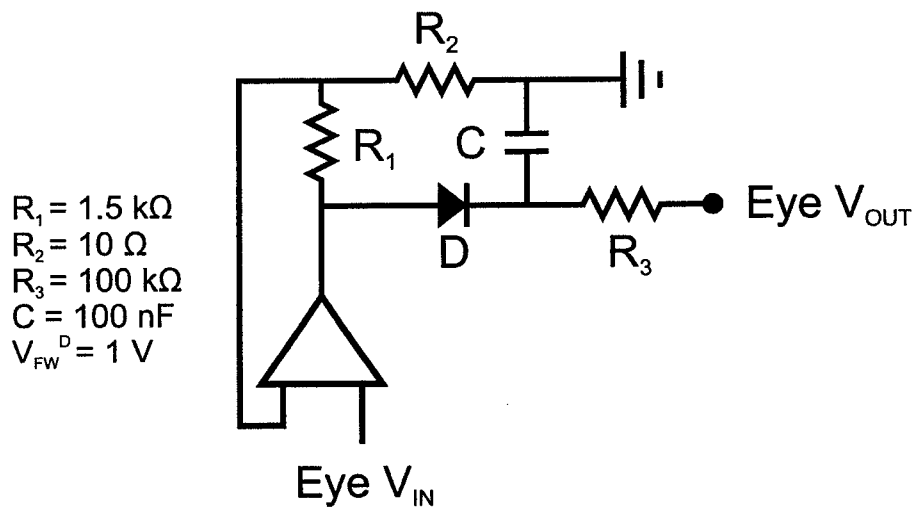


Figura 5



Figura 6



Figura 7



- ②① N.º solicitud: 201401018
②② Fecha de presentación de la solicitud: 10.12.2014
③② Fecha de prioridad:

INFORME SOBRE EL ESTADO DE LA TECNICA

⑤① Int. Cl.: **A61B3/113** (2006.01)
A61D99/00 (2006.01)

DOCUMENTOS RELEVANTES

Categoría	⑤⑥ Documentos citados	Reivindicaciones afectadas
X	OGORODNIKOV D. et al. "Head fixed field coil system for measuring eye movements in freely moving monkeys", Conference Proceedings. Annual International Conference of the IEEE Engineering in Medicine and Biology Society (IEEE Cat. No. 06CH37748), 2006, USA; páginas 5567-5570.	1,2
A	DE LUNA PAOLO et al. "A MATLAB-based eye tracking control system using non-invasive helmet head restraint in the macaque", Journal of Neuroscience Methods-SEP 30 2014; VOL - 235, PG - 41-50.	1,2
A	BREMEN P. et al. "Applying double-magnetic induction to measure head-unrestrained gaze shifts: calibration and validation in monkey", Biological Cybernetics; Advances in Computational Neuroscience, -17.11.2010-Springer, Berlin, DE; VOL - 103, NR - 6, PG - 415-432.	1,2
A	PLOTKIN A et al. "Magnetic Tracking of Eye Motion in Small, Fast-Moving Animals", IEEE TRANSACTIONS ON MAGNETICS, -01.11.2008- IEEE SERVICE CENTER, NEW YORK, NY, US; VOL - 44, NR - 11, PG - 4492-4495.	1,2
A	ES 2146537 A (UNIV. SEVILLA) 01.08.2000, figuras 1-3; columna 2, línea 56 – columna 4, línea 21.	1,2
A	ES 2129363 A (UNIV. SEVILLA) 01.06.1999, figuras 1-4; columna 3, línea 33 – columna 6, línea 61.	1,2
A	CN 103784112 A (YANG SONG) 14.05.2014, resumen.	1,2
A	CN 203619530 U (YANG SONG) 04.06.2014, resumen.	1,2

Categoría de los documentos citados

X: de particular relevancia
Y: de particular relevancia combinado con otro/s de la misma categoría
A: refleja el estado de la técnica

O: referido a divulgación no escrita
P: publicado entre la fecha de prioridad y la de presentación de la solicitud
E: documento anterior, pero publicado después de la fecha de presentación de la solicitud

El presente informe ha sido realizado

para todas las reivindicaciones

para las reivindicaciones nº:

Fecha de realización del informe
20.04.2016

Examinador
A. Cárdenas Villar

Página
1/4

Documentación mínima buscada (sistema de clasificación seguido de los símbolos de clasificación)

A61B, A61D

Bases de datos electrónicas consultadas durante la búsqueda (nombre de la base de datos y, si es posible, términos de búsqueda utilizados)

INVENES, EPODOC, WPI, NPL, INSPEC, BIOSIS, MEDLINE

Fecha de Realización de la Opinión Escrita: 20.04.2016

Declaración

Novedad (Art. 6.1 LP 11/1986)	Reivindicaciones 1-3	SI
	Reivindicaciones	NO
Actividad inventiva (Art. 8.1 LP11/1986)	Reivindicaciones 3	SI
	Reivindicaciones 1-2	NO

Se considera que la solicitud cumple con el requisito de aplicación industrial. Este requisito fue evaluado durante la fase de examen formal y técnico de la solicitud (Artículo 31.2 Ley 11/1986).

Base de la Opinión.-

La presente opinión se ha realizado sobre la base de la solicitud de patente tal y como se publica.

1. Documentos considerados.-

A continuación se relacionan los documentos pertenecientes al estado de la técnica tomados en consideración para la realización de esta opinión.

Documento	Número Publicación o Identificación	Fecha Publicación
D01	OGORODNIKOV D. et al. "Head fixed field coil system for measuring eye movements in freely moving monkeys", Conference Proceedings. Annual International Conference of the IEEE Engineering in Medicine and Biology Society (IEEE Cat. No. 06CH37748), 2006, USA; páginas 5567-5570	
D02	DE LUNA PAOLO et al. "A MATLAB-based eye tracking control system using non-invasive helmet head restraint in the macaque", Journal of Neuroscience Methods-SEP 30 2014; VOL - 235, PG - 41-50.	
D03	BREMEN P. et al. "Applying double-magnetic induction to measure head-unrestrained gaze shifts: calibration and validation in monkey", Biological Cybernetics; Advances in Computational Neuroscience, -17.11.2010- Springer, Berlin, DE; VOL - 103, NR - 6, PG - 415-432.	
D04	PLOTKIN A et al. "Magnetic Tracking of Eye Motion in Small, Fast-Moving Animals", IEEE TRANSACTIONS ON MAGNETICS, -01.11.2008- IEEE SERVICE CENTER, NEW YORK, NY, US; VOL - 44, NR - 11, PG - 4492-4495.	
D05	ES 2146537 A (UNIV. SEVILLA)	01.08.2000
D06	ES 2129363 A (UNIV. SEVILLA)	01.06.1999
D07	CN 103784112 A (YANG SONG)	14.05.2014
D08	CN 203619530 U (YANG SONG)	04.06.2014

2. Declaración motivada según los artículos 29.6 y 29.7 del Reglamento de ejecución de la Ley 11/1986, de 20 de marzo, de Patentes sobre la novedad y la actividad inventiva; citas y explicaciones en apoyo de esta declaración

La solicitud de patente en estudio tiene una reivindicación independiente, la nº 1, que se refiere a un sistema portátil para el registro de los movimientos oculares en pequeños animales que comprende un armazón para su fijación sobre la cabeza del animal, un dispositivo generador de campos magnéticos, bobinas de inducción, bobinas periorbitales y dispositivo amplificador y decodificador. Las reivindicaciones dependientes 2, 3 se refieren al circuito amplificador de ganancia programable y a las características de un circuito detector de picos.

Tal y como aparecen redactadas actualmente las reivindicaciones, en especial la primera reivindicación, se ha considerado al documento D01 como el más próximo en el estado de la técnica. En dicho documento se describe un sistema portátil para el registro de los movimientos oculares en monos sin necesidad de inmovilizar la cabeza del sujeto observado y que permite la libertad de movimiento del animal. El sistema comprende (ver e.g. apartado III, página 5569) una estructura a modo de casco en donde se disponen tres bobinas de inducción compactas de tamaño muy reducido conectadas con los correspondientes dispositivos generadores de campos magnéticos y que inducen las señales en las bobinas oculares. Las señales eléctricas procedentes de las bobinas oculares son procesadas por preamplificadores con ganancia programable (ver pg 5570, línea 1) y circuitos de acondicionamiento para su registro. Por consiguiente, aunque la estructura del sistema es diferente y presenta novedad, se ha considerado que el contenido del documento D01 afecta la actividad inventiva de las reivindicaciones 1 y 2 de la solicitud en estudio según lo especificado en el artículo 8 de la Ley de Patentes.

Por otra parte, los documentos D02 – D08 describen diferentes aspectos relacionados con el objeto de la invención.