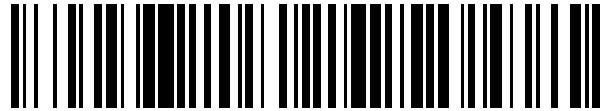


19



OFICINA ESPAÑOLA DE  
PATENTES Y MARCAS

ESPAÑA



11 Número de publicación: **2 574 004**

51 Int. Cl.:

**A61B 3/06**

(2006.01)

12

TRADUCCIÓN DE PATENTE EUROPEA

T3

96 Fecha de presentación y número de la solicitud europea: **03.09.2004 E 04783299 (3)**

97 Fecha y número de publicación de la concesión europea: **02.03.2016 EP 1662979**

54 Título: **Procedimiento y aparato para la detección del deterioro en la adaptación a la oscuridad**

30 Prioridad:

**04.09.2003 US 500163 P**

45 Fecha de publicación y mención en BOPI de la traducción de la patente:

**14.06.2016**

73 Titular/es:

**THE UAB RESEARCH FOUNDATION (100.0%)  
1120-G ADMINISTRATION BUILDING, 720 SOUTH  
20TH STREET  
BIRMINGHAM, AL 35294, US**

72 Inventor/es:

**JACKSON, GREGORY R. y  
OWSLEY, CYNTHIA A.**

74 Agente/Representante:

**CARPINTERO LÓPEZ, Mario**

**ES 2 574 004 T3**

Aviso: En el plazo de nueve meses a contar desde la fecha de publicación en el Boletín europeo de patentes, de la mención de concesión de la patente europea, cualquier persona podrá oponerse ante la Oficina Europea de Patentes a la patente concedida. La oposición deberá formularse por escrito y estar motivada; sólo se considerará como formulada una vez que se haya realizado el pago de la tasa de oposición (art. 99.1 del Convenio sobre concesión de Patentes Europeas).

## DESCRIPCIÓN

Procedimiento y aparato para la detección del deterioro en la adaptación a la oscuridad

### Campo de la divulgación

5 La presente divulgación se refiere a procedimientos y a un aparato para el diagnóstico del deterioro en la adaptación a la oscuridad y/o la identificación de individuos que están en riesgo de estados de enfermedad relacionados con el deterioro en la adaptación a la oscuridad.

### Antecedentes

10 La mácula del ojo humano, que es de aproximadamente 6 mm de diámetro y cubre los 21,5 grados centrales del ángulo visual, está diseñada para una visión detallada. La mácula comprende una pequeña fovea dominada por conos rodeada por una parafovea dominada por bastones (Curcio 1990, J. Comp. Neurol. 292:497). Los bastones son los responsables de la visión con luz débil mientras que los conos son sensibles a la luz brillante y los colores. En adultos jóvenes, el número de bastones supera el de los conos en aproximadamente 9:1. Esta proporción de bastones con respecto a conos cambia con la edad del individuo. La salud y la función de los fotorreceptores de los bastones y conos se mantienen por el epitelio pigmentario retiniano (EPR), la membrana de Bruch y la coriocapilar (denominados conjuntamente como el complejo EPR/membrana de Bruch). El EPR es una capa dedicada de células de Sertoli detrás de la retina neural. El EPR sustenta la salud de los fotorreceptores de varias maneras, incluyendo, pero sin limitarse a, mantener el equilibrio iónico apropiado, transportar y filtrar nutrientes, proporcionar intermedios retinoides para reponer el fotopigmento blanqueado por exposición a la luz y absorber fotones dispersos. El EPR y los fotorreceptores están separados por la coriocapilar, que proporciona flujo sanguíneo a la retina neural. Separando además el EPR y la coriocapilar está la membrana de Bruch, una pared vascular delicada de sólo 2-6 µm de grosor.

25 A medida que la función del complejo EPR/membrana de Bruch se deteriora, el resultado es un transporte de nutrientes y oxígeno deficiente a los fotorreceptores y una reducción en el aclaramiento de subproductos de blanqueamiento, tales como la opsina. Por lo tanto, como resultado de los deterioros de la función del complejo EPR/membrana de Bruch, se puede deteriorar la salud y la función de los fotorreceptores. Esto es especialmente cierto con los fotorreceptores de los bastones, que son responsables de la visión adaptada a la oscuridad o escotópica. El deterioro de los fotorreceptores de los bastones puede dar lugar a un deterioro en la adaptación a la oscuridad. La adaptación a la oscuridad se define como la recuperación de la sensibilidad a la luz por la retina en la oscuridad después de la exposición a una luz brillante. A este respecto, la adaptación a la oscuridad se puede ver esencialmente como un bioensayo de la salud del EPR, la membrana de Bruch y la coriocapilar, y el deterioro en la adaptación a la oscuridad se puede usar como marcador clínico de estados de enfermedad que deterioran uno o más del EPR, la membrana de Bruch y la coriocapilar. Estos estados de enfermedad incluyen, pero no se limitan a, degeneración macular senil (DMS; que también se conoce como maculopatía senil MS), insuficiencia de vitamina A, distrofia del fondo del ojo de Sorsby, degeneración retiniana autosómica dominante tardía, deterioro de la retina relacionada con diabetes y retinopatía diabética. Los pacientes con DMS a menudo presentan un deterioro en la adaptación a la oscuridad como resultado de la fisiopatología asociada con DMS. La adaptación a la oscuridad puede ser particularmente útil en este respecto, puesto que las deficiencias en la adaptación a la oscuridad se producen, en general, antes de que las manifestaciones clínicas del estado de enfermedad se hagan evidentes.

40 En la actualidad, la DMS es la causa principal de la pérdida de visión nueva intratable en las poblaciones de pacientes de edad avanzada del mundo industrializado (Mitchell 1995, Ophthalmology, 102:1450; Vingerling 1995, Ophthalmology, 102:205). Con el incremento en la proporción de adultos de edad avanzada en países industrializados, el impacto de la DMS en los costes de asistencia sanitaria empeorará (Council 1998, Vision Research-A National plan 1999-2003; Executive Summary). La DMS es un trastorno heterogéneo y está relacionado con la ruptura de uno o más componentes del complejo EPR/membrana de Bruch. Como se analiza anteriormente, el deterioro del complejo EPR/membrana de Bruch puede repercutir en la salud y la funcionalidad de los fotorreceptores y dar lugar a un deterioro en la adaptación a la oscuridad.

50 La DMS de temprana a intermedia se caracteriza por una pérdida de visión de leve a moderada asociada con lesiones extracelulares, y cambios en la pigmentación y morfología del EPR. Las lesiones entre el EPR y la membrana de Bruch pueden ser focales (denominadas drusas) o bien difusas (denominadas depósitos lineales basales). La DMS avanzada se caracteriza por la pérdida de visión grave asociada con una atrofia extensiva del EPR con o sin secuelas de neovascularización coroidea (que es el crecimiento infiltrante de vasos coroideos a través de la membrana de Bruch y en el EPR en el plano de los depósitos de drusas y/o lineales basales). En los Estados Unidos, la DMS en fase tardía representa un 22 % de la amaurosis monocular y un 75 % de la amaurosis legal en adultos mayores de 50 (Klein 1995, Ophthalmol. Vis. Sci. 36:182). En la actualidad, se cree que la DMS es un proceso multifactorial que implica una interacción compleja de factores genéticos y ambientales. El principal tratamiento de DMS de fase terminal es la fotocoagulación de los vasos sanguíneos anómalos que comprende la neovascularización coroidea. Sin embargo, sólo se clasificará un subconjunto de pacientes con neovascularización existente para dicho tratamiento.

Un enfoque de tratamiento potencial es evitar o retrasar la aparición de DMS en fase tardía. Por ejemplo, el estudio sobre retinopatía senil (*Age-related Eye Disease Study*, 2002) indicó que el consumo de varios compuestos antioxidantes (tales como beta-caroteno, vitamina C y vitamina E junto con cinc y cobre) era beneficioso para evitar la neovascularización en pacientes con DMS intermedia con drusas en ambos ojos, lo que los sitúa en un alto riesgo de desarrollar DMS avanzada (AREDS informe N.º 8, 2001). Varios tratamientos, tales como acetato de anecortavo (Retaane; Alcon Labs), pegaptabnib sódico (Macugen; Eyetech), ranibizumab (Lucentis; Genetech) y combretastatina (CA4P; Oxigene) están en varias fases de desarrollo. Otras opciones de tratamiento en investigación varían de braquirradioterapia a reforesis, y los estudios observacionales han estado estudiando posibles papeles protectores para fármacos antiinflamatorios e hipolipidemiantes.

Sin embargo, estos enfoques requieren que los pacientes con riesgo de DMS u otros estados de enfermedad que repercuten en el complejo EPR/membrana de Bruch y/o la adaptación a la oscuridad se identifiquen con suficiente antelación de modo que se puedan llevar a cabo medidas preventivas. Además, el aviso a los pacientes de si el riesgo y el coste de un tratamiento está indicado requiere la capacidad de controlar si su progresión de la enfermedad se ve afectada por su ciclo de tratamiento. Un procedimiento de diagnóstico de este tipo adecuado para uso clínico amplio no está disponible en la actualidad en la técnica. La presente divulgación proporciona un procedimiento para identificar las deficiencias en la adaptación a la oscuridad y describe un aparato que puede llevar a cabo dicho procedimiento. Dichas deficiencias en la adaptación a la oscuridad se pueden usar para identificar a los que están en riesgo de desarrollar estados de enfermedad que repercuten en el complejo EPR/membrana de Bruch y/o la adaptación a la oscuridad y seguir la progresión de la enfermedad/tratamiento entre los que ya están afectados por la enfermedad.

Otras publicaciones incluyen el documento US6315412; Reeves A y col., *Vision Res.* Marzo 1998; 38(5):691-703, PubMed PMID: 9604100; el documento GB530308; Cideciyan AV y col., *Invest Ophthalmol Vis Sci.* Agosto 1997; 38(9):1786-94, PubMed PMID: 9286267; Kiser AK y col., *Invest Ophthalmol Vis Sci.* Enero 2006; 47(1):444-52, PubMed PMID: 16384995; Jackson GR y col., *Ophthalmic Physiol Opt.* Julio 2006; 26(4):431-7, PubMed PMID: 16792744; Jackson GR, Edwards JG, *J Ocul Biol Dis Infor.* Marzo 2008; 1(1):7-11, PubMed PMID: 20072631; Owsley C y col., *Ophthalmology*, Julio 2001; 108(7):1196-202, PubMed PMID: 11425675; el documento US2247653; el documento EP5864384.

De acuerdo con la presente invención, se proporciona un procedimiento y un aparato como se definen en las reivindicaciones independientes adjuntas. Otras características preferentes se definen en las reivindicaciones dependientes adjuntas.

### Breve descripción de las figuras

La FIG. 1 es una curva de adaptación a la oscuridad ejemplar que ilustra los diversos componentes de adaptación a la oscuridad.

La FIG. 2 compara las curvas de adaptación a la oscuridad ejemplar para un adulto de edad avanzada normal (círculos en negro), un paciente con DMS en fase temprana (triángulos en blanco) y un paciente con DMS en fase tardía (círculos en blanco).

La FIG. 3 es una ilustración de la determinación del parámetro de adaptación a la oscuridad en la intersección de bastones.

La FIG. 4 muestra los resultados de la variación de la intensidad de luz de blanqueamiento de una intensidad alta (círculos y cuadrados en blanco) a una intensidad baja (círculos y cuadrados en negro) sobre curvas de adaptación a la oscuridad.

La FIG. 5A muestra un esquema de un modo de realización del aparato de la presente divulgación.

La FIG. 5B muestra un esquema de un modo de realización del interior del aparato de la presente divulgación visto por un sujeto.

La FIG. 6 ilustra curvas de la adaptación a la oscuridad generadas a partir de un individuo normal (círculo en negro), un paciente con DMS temprana (cuadrado en blanco) un paciente con DMS intermedia (triángulo en blanco) y un paciente con DMS tardía (rombo en blanco) y muestra que el deterioro en la adaptación a la oscuridad se puede usar para predecir la gravedad y/o progresión de la enfermedad de DMS.

### Descripción detallada

La mácula humana comprende una pequeña fovea dominada de conos rodeada por una parafovea dominada por bastones. La función de los fotorreceptores de los bastones y conos se ve afectada por la salud de los componentes del complejo EPR/membrana de Bruch. Como la función del complejo EPR/membrana de Bruch está deteriorada, el resultado es un transporte de nutrientes y oxígeno deficiente a los fotorreceptores y una reducción en el aclaramiento de subproductos de blanqueamiento, tales como la opsina. Por lo tanto, como resultado de los deterioros de la función del complejo EPR/membrana de Bruch, se puede deteriorar la salud y la función de los

fotorreceptores. En muchos casos, los fotorreceptores de los bastones son especialmente vulnerables. Los fotorreceptores de los bastones son responsables de la visión adaptada a la oscuridad o escotópica. El resultado del daño en los fotorreceptores de los bastones es el deterioro en la adaptación a la oscuridad en el sujeto. Por lo tanto, el deterioro en la adaptación a la oscuridad puede ser un marcador sustituto de daño para el complejo  
 5   EPR/membrana de Bruch y se puede usar para diagnosticar a individuos con estados de enfermedad que tengan sus manifestaciones clínicas por medio de su impacto sobre el complejo EPR/membrana de Bruch y/o para identificar a los individuos que pueden estar en riesgo de desarrollar dichos estados de enfermedad. Estos estados de enfermedad, incluyen pero no se limitan a, DMS, insuficiencia de vitamina A, distrofia del fondo del ojo de Sorsby, degeneración retiniana autosómica dominante tardía, deterioro de la retina relacionada con diabetes y retinopatía  
 10   diabética. Sin embargo, los procedimientos previos para determinar el deterioro en la adaptación a la oscuridad son engorrosos y lentos de administrar.

De lo que carece la técnica es de un procedimiento para determinar el deterioro en la adaptación a la oscuridad que sea un indicador sensible y preciso de los pacientes que padecen un deterioro en la adaptación a la oscuridad, que produzca una alta fiabilidad y reproducibilidad de análisis-contraanálisis, que se pueda administrar en el contexto  
 15   clínico con una reducción de la carga sobre el sujeto y el profesional sanitario, y que sea sencillo de administrar. Los sujetos a los que se ha identificado deterioro en la adaptación a la oscuridad se pueden evaluar a continuación para una variedad de estados de enfermedad, tales como, pero sin limitarse a, los analizados en el presente documento. Por ejemplo, los pacientes con deterioro en la adaptación a la oscuridad se pueden controlar para determinar un incremento en el riesgo de DMS. Además, los pacientes identificados con DMS se pueden controlar para seguir la  
 20   progresión de la enfermedad de DMS, tal como pero sin limitarse a, la progresión de DMS temprana a DMS intermedia o de DMS intermedia a DMS avanzada/tardía. Además, dichos individuos pueden comenzar con estrategias de intervención temprana para evitar o retrasar la aparición de DMS y se puede controlar la eficacia de dichas estrategias de intervención.

La presente divulgación describe un nuevo procedimiento de medida de la adaptación a la oscuridad mediada por  
 25   bastones para identificar prospectivamente sujetos que tienen un deterioro en la adaptación a la oscuridad y que están en riesgo de desarrollar una diversidad de estados de enfermedad, tales como DMS, y que cumple las limitaciones impuestas por el contexto clínico. El procedimiento se puede administrar en un periodo de tiempo corto (en tan solo 20 minutos o menos) en el contexto clínico. Como resultado, los profesionales sanitarios podrán ofrecer la prueba sobre una base práctica y accesible, lo que hace que la aplicación de la prueba y la realización de sus  
 30   efectos beneficiosos sean más amplias. Además, la carga que la prueba impone sobre el sujeto y el profesional sanitario se reducirá significativamente. De forma importante, el procedimiento y aparato descrito permite que se someta a prueba a un intervalo más amplio de sujetos, por ejemplo niños o aquellos con un deterioro en la capacidad cognitiva. Además, el sujeto no necesita tener una exposición previa a procedimientos de pruebas psicofísicas. También se describe un aparato para administrar un procedimiento de este tipo.

Además de su uso como herramienta de diagnóstico, el procedimiento descrito en el presente documento se puede  
 35   usar para identificar los cambios estructurales, bioquímicos y fisiológicos responsables de la disfunción visual asociada con el deterioro en la adaptación a la oscuridad y la progresión de los estados de enfermedad asociados con el deterioro en la adaptación a la oscuridad, tales como, pero sin limitarse a, DMS, insuficiencia de vitamina A, distrofia del fondo del ojo de Sorsby, degeneración retiniana autosómica dominante tardía, deterioro de la retina  
 40   relacionada con diabetes y retinopatía diabética. Esto es particularmente útil ya que actualmente se cree que muchos de estos estados de enfermedad son un fenómeno genético heterogéneo más que unitario y, por tanto, pueden tener una variedad de manifestaciones clínicas dependiendo de la causa subyacente. Mediante la identificación temprana y precisa de los individuos con riesgo de desarrollar DMS y los otros estados de enfermedad analizados en el presente documento (en virtud de su identificación como que presenta un deterioro en la adaptación  
 45   a la oscuridad) los cambios estructurales, bioquímicos y fisiológicos se pueden identificar y correlacionar con diversas fases de la progresión del estado de enfermedad. Dicha información se puede usar para diseñar modelos teóricos del estado de enfermedad, evaluar modelos animales del estado de enfermedad e identificar nuevas oportunidades para la intervención terapéutica en el tratamiento del estado de enfermedad.

La presente divulgación presenta la DMS como un estado de enfermedad ejemplar que se va estudiar usando el  
 50   deterioro de adaptación a la oscuridad en un sujeto. Sin embargo, el procedimiento de determinación de dicha adaptación a la oscuridad es aplicable a los otros estados de enfermedad analizados en el presente documento y en cualquier estado de enfermedad que tenga repercusión sobre uno o más componentes del complejo EPR/membrana de Bruch.

La presente divulgación muestra que la visión mediada por bastones se ve afectada más gravemente que la visión  
 55   mediada por conos en individuos con riesgo de DMS de nuevo diagnóstico y en pacientes con DMS temprana. Además, el deterioro de la visión mediada por bastones parece preceder al deterioro de la visión mediada por conos. Esta relación es significativa ya que el deterioro de visión más debilitante asociado con DMS está provocado por la pérdida de los fotorreceptores de los conos. Por lo tanto, mediante el control de la salud de los fotorreceptores de los bastones, que como se ha analizado anteriormente también es indicativo de la salud del complejo EPR/membrana  
 60   de Bruch, se puede identificar a los individuos que padecen de o que están en riesgo de DMS. Esta detección más temprana dará lugar a la iniciación de una medida preventiva, incremento en el control y/o iniciación temprana del

tratamiento antes de que se deterioren los fotorreceptores de los conos. Como resultado, el aspecto más significativo del deterioro de visión relacionado con DMS se puede evitar o retrasar.

5 La mayoría de los pacientes con DMS presentan más pérdida de sensibilidad visual mediada por bastones (escotópica) que pérdida de sensibilidad visual mediada por conos (fotópica). La adaptación a la oscuridad mediada por bastones es especialmente sensible a los efectos de la DMS, como se analiza con más detalle a continuación y muchos pacientes con DMS temprana presentan una adaptación a la oscuridad alterada en ausencia de otras alteraciones de la función de la visión tales como reducción en la agudeza, sensibilidad al contraste o sensibilidad visual. Existen procedimientos para el diagnóstico y la detección de la DMS. Sin embargo, estos procedimientos son insensibles ya que, en general, detectan sólo lesiones visibles asociadas con la DMS temprana (lo que indica fases tardías de la progresión de la enfermedad), y se someten a un gran grado de razonamiento clínico, dando como resultado una gama de interpretaciones de los resultados de la prueba. La mayoría de las pruebas son demasiado sofisticadas para que las realice un profesional sanitario medio. Además, la interpretación de los resultados de la prueba requiere años de experiencia clínica e incluso entonces se puede someter a una variación substancial. Los procedimientos de prueba actuales también ponen una carga significativa sobre el paciente y el profesional sanitario. Actualmente no está disponible ningún procedimiento adecuado para la detección de DMS que supere estos obstáculos. Incluso si se administran las pruebas actualmente disponibles, todavía no identifican de forma fiable a los pacientes con riesgo de DMS.

20 Como ejemplo, la fotografía del fondo de ojo y la graduación se pueden usar para detectar la DMS. Sin embargo, la fotografía del fondo de ojo no puede detectar lesiones microscópicas o los cambios biológicos asociados con la DMS. Los estudios anatómicos e histopatológicos estudios de ojos de donantes indican que los procesos patológicos subyacentes a la DMS y el posterior daño provocado por estos procesos, están muy avanzados antes de que la fotografía del fondo de ojo pueda detectar signos de DMS. Además, la prueba es relativamente cara, requiere un equipo especializado y entrenamiento para su realización y se somete a variaciones en su interpretación. Es posible la interpretación fiable de las fotografías del fondo de ojo usando un centro de medidas obtenidas del fondo de ojo. Sin embargo, el uso de un centro de medidas obtenidas del fondo de ojo para su uso clínico habitual no resulta práctico debido al coste y al tiempo de obtención de los resultados, que, en general, lleva varios meses. Como resultado, la fotografía del fondo de ojo no se ha usado ampliamente como un medio para diagnosticar la DMS. Como ejemplo adicional, actualmente se usa la angiografía con fluoresceína como el procedimiento de elección para diagnosticar la DMS en estado tardío. Sin embargo, este procedimiento es invasivo ya que se debe suministrar el tinte de fluoresceína al sujeto por medio de la vía i.v. Además, se producen reacciones al tinte de fluoresceína aproximadamente en 1-1000 sujetos. Estas reacciones pueden ser graves e incluso en algunos casos pueden ser mortales. Como resultado, se requiere que un médico esté presente durante el procedimiento. Por lo tanto, la carga sobre el sujeto y el profesional sanitario es bastante elevada.

#### Descripción general de los parámetros de prueba

35 A continuación se da una descripción general del procedimiento y los parámetros implicados en el procedimiento divulgado. En el procedimiento descrito, se mide la adaptación a la oscuridad con un adaptómetro automatizado computarizado personalizado. El sujeto sometido a prueba se somete a un protocolo de blanqueamiento. El protocolo de blanqueamiento se puede variar como se conoce en la técnica. El protocolo de blanqueamiento adapta el ojo de prueba a una luz de un primer nivel de luminancia (insensibilizando una parte de las moléculas de rodopsina en el ojo de prueba en la exposición a la luz de un primer nivel de luminancia). A continuación se mide la recuperación visual (es decir, la adaptación a la oscuridad) a medida que el ojo de prueba se adapta a una luz de un segundo nivel de luminancia. Por lo tanto, el primer nivel de luminancia sirve como un valor de referencia estandarizado a partir del que se mide la recuperación visual. Se puede usar cualquier protocolo de blanqueamiento que proporcione este valor de referencia estandarizarlo en el procedimiento y aparato descritos en el presente documento. El primer nivel de luminancia es más brillante que el segundo nivel de luminancia, pero los valores de intensidad absolutos de los niveles de luminancia primero y segundo se pueden variar según se desee. En general, cuanto mayor sea el valor absoluto del primer nivel de luminancia, más corto será el periodo de exposición del ojo de prueba a la luz del primer nivel de luminancia para lograr el valor de referencia. Por ejemplo, la luz del primer nivel de luminancia puede ser una luz intensa, tal como la proporcionada por un destello o una lámpara estroboscópica electrónica, y la luz del segundo nivel de luminancia puede estar a o ser próxima a  $0 \text{ cd/m}^2$ , tal como se podría producir en una habitación oscura. De forma alternativa, la luz del primer nivel de luminancia puede ser una luz producida por una bombilla normal o por la luz ambiental en una habitación, y la luz del segundo nivel de luminancia pueden estar a o ser próxima a  $0 \text{ cd/m}^2$ , tal como se podría producir en una habitación oscura.

55 Se pueden usar muchos procedimientos de suministro de luz para suministrar la luz del primer nivel de luminancia (que se denomina a continuación en el presente documento como una luz de blanqueamiento), tal como destellos fotográficos, campos de adaptación, fondos iluminados, proyección directa en el ojo, exposición a la luz ambiental o mirada fija en una bombilla. Como se analiza anteriormente, existen numerosas posibilidades. Clásicamente, los sujetos miraron un campo de adaptación para blanquear el fotopigmento. Este procedimiento de blanqueamiento provoca molestia en el sujeto, y es difícil suministrar blanqueamientos de forma fiable en sujetos psicofísicamente inexpertos. Otro procedimiento de blanqueamiento es el de proyectar luz en el ojo usando un sistema de proyección de Maxwell. Este procedimiento provoca menos irritación, pero requiere que los sujetos se fijen de muy forma muy continuada y sin parpadear durante de 30 a 60 segundos. Muchos sujetos inexpertos encuentran que ésta es una

tarea difícil. Si el sujeto cambia la fijación o parpadea, es necesario esperar hasta 2 horas antes de que se repita el blanqueamiento para evitar los efectos acumulativos del blanqueamiento. La luz de blanqueamiento suministrada por un destello o una lámpara estroboscópica electrónica suministra una luz de intensidad alta en un periodo de tiempo corto. Debido a que la exposición a la luz es breve y se puede localizar fuera de la fovea, no es irritante para los sujetos y no es necesario que los sujetos mantengan la fijación durante un periodo de tiempo largo. Con instrucciones correctas para pacientes el parpadeo no es un problema.

El protocolo de blanqueamiento insensibiliza la cantidad deseada de moléculas de rodopsina y proporciona un valor de referencia estandarizado para medir la recuperación visual para el segundo nivel de luminancia. La intensidad de la luz de blanqueamiento o el momento de la exposición a la luz de blanqueamiento se puede modular para producir la cantidad deseada de insensibilización. En un modo de realización, se insensibilizó un equivalente de aproximadamente un 50 % a un 100 % de las moléculas de rodopsina. La luz de blanqueamiento puede ser un destello de cámara acromático. La intensidad de la luz de blanqueamiento se puede ajustar para insensibilizar la cantidad apropiada de moléculas de rodopsina. Por ejemplo, una intensidad de luz de blanqueamiento de 7,48 log Td escot/s blanqueará aproximadamente un 98 % de las moléculas de rodopsina, mientras que una intensidad de luz de blanqueamiento de 5,36 log Td escot/s blanqueará aproximadamente un 50 % de las moléculas de rodopsina. Si se desea, también se pueden usar intensidades de luz de blanqueamiento alternativas que insensibilizan menos de un 50 % o más de un 50 % de las moléculas de rodopsina.

Después del protocolo de blanqueamiento, se controla la recuperación visual para el segundo nivel de luminancia. Esta recuperación de sensibilidad a la luz está mediada principalmente por la retina y mide predominantemente la sensibilidad mediada por bastones. El sujeto proporciona una serie de respuestas al estímulo objetivo (que varía en intensidad como se describe en el presente documento) que se usa para generar uno o más factores indicadores. Los factores indicadores se usan en una etapa de comparación para determinar un estado de adaptación a la oscuridad del sujeto. En un modo de realización, se usa la respuesta del sujeto para determinar una medida umbral. Durante las medidas umbrales, el sujeto se presenta con un estímulo objetivo. El estímulo objetivo puede ser un punto de luz, incluyendo un punto claro sobre un fondo más oscuro o un punto oscuro sobre un fondo más claro. Los sujetos pueden mirar el estímulo objetivo con o sin su mejor corrección óptica para determinar la distancia de prueba. Se puede usar una variedad de procedimientos clásicos para determinar la medida umbral, incluyendo pero sin limitarse a procedimiento de límites, diferencia mínima perceptible y procedimiento de ajuste. Estas técnicas son bien conocidas en la técnica. Se pueden muestrear medidas umbrales de tal forma que proporcionen datos suficientes para ajustarse a los modelos de adaptación a la oscuridad. En un modo de realización, se muestrean medidas umbrales una vez cada de 1 a 5 minutos. Otro modo de realización sería el muestreo de las medidas umbrales dos veces cada minuto. Otro modo de realización adicional sería el muestreo de 2 medidas umbrales por minuto pronto durante la prueba, y a continuación el muestreo de 1 medida umbral cada 2 minutos después de esto. Se pueden usar tasas de muestreo mayores o menores según se desee para equilibrar la necesidad de producción de una función de adaptación a la oscuridad adecuada para el ajuste del modelo frente a la carga del sujeto. Como ejemplo de tasas de muestreo menores, se puede muestrear un pequeño número de medidas umbrales en base a las predicciones de la función de los fotorreceptores de los bastones en individuos normales. Por ejemplo, se puede obtener una medida umbral a los 3-5 minutos (que, en un individuo normal sería antes de la rotura de conos y bastones) y a los 5-10 minutos y 10-15 minutos. Si estas medidas umbrales no se relacionan con la función de los fotorreceptores de bastones en individuos normales, es probable que el sujeto tenga un deterioro en la adaptación a la oscuridad. Una pauta de muestreo de este tipo podría reducir adicionalmente la carga del sujeto.

En un modo de realización, se puede usar un procedimiento umbral de escalera modificado para determinar la medida umbral. En un modo de realización se usa un procedimiento de escalera de 3-abajo 1-arriba. El "3-abajo" se refiere a la disminución en la intensidad del estímulo objetivo, mientras que el "1-arriba" se refiere al incremento en la intensidad del estímulo objetivo durante las partes seleccionadas de la medida umbral. Se pueden usar variaciones en la disminución o el incremento en la intensidad del estímulo objetivo sin alterar el alcance de la presente divulgación. Un ejemplo que ilustra el uso de un procedimiento de escalera se da a continuación como ejemplo. En el procedimiento de escalera, la intensidad del estímulo objetivo inicial comienza a una intensidad predeterminada. En un modo de realización, la intensidad del estímulo objetivo inicial es de 4,85 cd/m<sup>2</sup>, aunque se pueden usar otras intensidades iniciales. El estímulo objetivo se presenta a intervalos de tiempo predeterminados. En un modo de realización, el estímulo objetivo se presenta cada 1-5 segundos, mientras que en un modo de realización alternativo, el estímulo objetivo se presenta cada 2-3 segundos. También se pueden variar la duración de la presentación del estímulo objetivo. En un modo de realización, la duración del estímulo objetivo es de aproximadamente 100 a 400 milisegundos, mientras que en un modo de realización alternativo, la duración del estímulo objetivo es de aproximadamente 200 milisegundos. Si el sujeto no responde al estímulo objetivo, la intensidad del estímulo objetivo permanece en la intensidad inicial hasta que el sujeto responda que el estímulo objetivo es visible. Si el sujeto indica que el estímulo objetivo es visible, la intensidad del estímulo objetivo disminuye en una cantidad predeterminada hasta que el sujeto deje de responder que el estímulo objetivo está presente. Por ejemplo, en una escalera de 3-abajo 1-arriba, la intensidad del estímulo objetivo disminuye en incrementos de 3 "unidades", tal como 0,3 unidades log, en medidas sucesivas. Después de que el sujeto responda que el estímulo objetivo es invisible (porque no responde a la presencia del estímulo objetivo), la intensidad del estímulo objetivo se incrementa en una cantidad predeterminada hasta que el sujeto responda que el estímulo objetivo es visible una vez más. Por ejemplo, en una escalera de 3-abajo 1-arriba, la intensidad del estímulo objetivo se incrementa en incrementos de 1 "unidades", tal

como 0,1 unidades log, en medidas sucesivas. Esta intensidad del estímulo objetivo para la que el sujeto informa que el estímulo objetivo es visible de nuevo se define como el valor umbral y se registra como la medida umbral. Se registran el tiempo y el nivel de intensidad del estímulo objetivo (de forma manual o bien automática por un medio para el control en el aparato de prueba). No se registra ningún valor umbral hasta que se complete la escalera. Se inician medidas umbrales sucesivas con una intensidad del estímulo objetivo una cantidad predeterminada más brillante que la medida umbral determinada previa. Por ejemplo, en una escalera de 3-abajo 1-arriba, la intensidad del estímulo objetivo se incrementa en incrementos de 3 "unidades", tal como 0,3 unidades log, para la siguiente secuencia de medidas umbrales. De forma alternativa, es posible el uso de una técnica de escalera tradicional en la que sólo se registran las reversiones, o el registro de la totalidad de las respuestas del sujeto para el estímulo objetivo (es decir, todas las entradas de datos de partida usadas para obtener los valores umbrales). Se registran las respuestas del sujeto así como el momento en que se determinó la respuesta. Se pueden usar las respuestas del sujeto directamente en la etapa de comparación como se analiza a continuación. También se pueden usar las respuestas del sujeto para generar una pluralidad de medidas umbrales como se describe en el presente documento, y se pueden usar dichas medidas umbrales en la etapa de comparación como se analiza a continuación. Se pueden usar las respuestas del sujeto junto con un modelo de adaptación a la oscuridad apropiado (con o bien sin generar medidas umbrales) para generar uno o más de los factores indicadores y se pueden usar dichos factores indicadores en la etapa de comparación como se analiza a continuación. Las respuestas del sujeto o las medidas umbrales se pueden someter a determinados protocolos de reducción de ruido para incrementar la calidad de las medidas umbrales y para eliminar artefactos que se pueden deber a una distracción del sujeto o error del sujeto. Después del procesamiento para la reducción de ruido, las respuestas o medidas umbrales se pueden usar como se describe. Los protocolos de reducción de ruido se pueden aplicar a medida que se generan las respuestas o medidas umbrales, después de que adquieran todas las respuestas o medidas, o en cualquier punto temporal intermedio.

Se puede usar una variedad de protocolos de reducción de ruido. Un modo de realización preferente es una reducción de ruido no destructiva, en la que se eliminan los valores atípicos sin alterar los datos retenidos. Este enfoque tiene la ventaja de preservar el contenido de la información absoluta y relativa de la curva umbral sujeta a la reducción de ruido, en contraposición a los algoritmos de suavizado o funciones de transformación que alteran el contenido de información de los datos retenidos. Uno de estos protocolos de reducción de ruido no destructivo se denomina "orientación umbral". Con la orientación umbral, cada medida umbral obtenida después de la medida umbral inicial (denominada "medida umbral presunta") se compara con al menos una medida umbral anterior (denominada "medida umbral base"). Por ejemplo, la décima medida umbral obtenida (la medida umbral presunta) se puede comparar con la novena medida umbral obtenida (la medida umbral base). De forma alternativa, se puede comparar la décima medida umbral obtenida (la medida umbral presunta) con más de una medida umbral anterior, tal como de la séptima a la novena medida umbral (en conjunto, la medida umbral base). En base a las restricciones fisiológicas de la adaptación de la retina entre el primer nivel de luminancia y el segundo nivel de luminancia y el tiempo entre la medida umbral base y la medida umbral presunta, se puede estimar con precisión un cambio máximo en la medida umbral presunta usando la medida umbral base. Se establece un intervalo (denominado "ventana") dado el cambio máximo posible y se aplica este intervalo a la medida umbral base. La medida umbral presunta se examina a continuación para determinar si la medida umbral presunta entra en la ventana establecida. Si la medida umbral presunta entra dentro de la ventana, la medida umbral presunta se considera una medida umbral válida y se puede usar como se describe. Si la medida umbral presunta queda fuera de la ventana, la medida umbral se considera inválida y no se considera adicionalmente. En un modo de realización alternativo de orientación umbral, cada medida umbral presunta se compara con un ajuste de modelo de la totalidad o una parte de la medida umbral base para determinar si la medida umbral presunta entra dentro de una ventana establecida anclada al ajuste de modelo. Para cualquier modo de realización de orientación umbral, se puede automatizar el procedimiento creando un algoritmo que capture los criterios deseados y aplicando el algoritmo a las medidas umbrales. Se puede aplicar un algoritmo de este tipo por los medios para el control como se describe en el presente documento. Se puede aplicar la técnica de orientación umbral a medida que se adquieren las medidas umbrales o se puede aplicar después de que se adquiera la totalidad o una parte de las medidas umbrales.

Otra estrategia de reducción de ruido no destructiva se denomina "orientación de curvas". En la orientación de curvas, se filtran las medidas umbrales usando una función estadística de una anchura definida anclada a las medidas umbrales o un ajuste de modelo de las medidas umbrales. Cualquier medida umbral que queda fuera de la anchura definida se desecha y se elimina de consideración adicional. A continuación, se puede reaplicar el filtro a las medidas umbrales (con la anchura inicial o bien una anchura modificada). De nuevo, cualquier medida umbral que queda fuera de la anchura se desecha y se elimina de consideración adicional. Este procedimiento se puede repetir según se desee de manera iterativa para refinar adicionalmente las medidas umbrales. En un modo de realización preferente, la función estadística es un filtro de paso de banda o su equivalente que tiene una anchura definida por un primer parámetro estadístico de la función umbral y anclado a una función de medio de movimiento de las medidas umbrales. Se pueden usar otros medios para definir la anchura de filtro, tales como puntos de corte, funciones límite o ventanas. Como anclaje se pueden usar otras funciones de las medidas umbrales, tales como autorregresiones y promedios de movimiento ponderados. En otro modo de realización, la función estadística que define la anchura se puede anclar a un ajuste de modelo de adaptación a la oscuridad aplicado a las medidas umbrales.

Dichas estrategias de reducción de ruido permitirán el examen objetivo de medidas umbrales para determinar su validez. Como resultado, se puede eliminar las medidas umbrales inválidas provocadas por error o distracción del sujeto antes de que se apliquen las medidas umbrales al modelo de adaptación a la oscuridad apropiado. Esto ampliará el alcance de sujetos que pueden ser elegibles para someterse al procedimiento descrito e incrementar la fiabilidad y reproducibilidad del procedimiento descrito. Las estrategias de reducción de ruido descritas se pueden aplicar solas o en combinación.

El estímulo objetivo es de un espectro de luz que es eficaz en el aislamiento de la respuesta de los bastones (es decir, estimulando los bastones sin o con poca estimulación de los conos). Se puede usar un intervalo de longitudes de onda de estímulo objetivo para aislar la respuesta de los bastones. En un modo de realización, el espectro está compuesto de al menos una longitud de onda en el intervalo de 400 nm a 550 nm. En un modo de realización alternativo, el espectro está compuesto de al menos una longitud de onda en el intervalo de 400 nm a 500 nm. Aún en otro modo de realización alternativo, el espectro tiene una única longitud de onda de 500 nm. (Una longitud de onda de luz cerca del máximo de sensibilidad de los fotorreceptores de los bastones). El estímulo objetivo puede cubrir aproximadamente de 1,5 a 7,0 grados de ángulo visual. En un modo de realización, el estímulo objetivo cubre aproximadamente de 2,0 a 3,0 grados de ángulo visual. Aún en otro modo de realización alternativo, el estímulo objetivo cubre aproximadamente 2 grados de ángulo visual. A medida que se incrementa el tamaño del estímulo objetivo para cubrir un grado más amplio de ángulo visual, la sensibilidad de la prueba puede disminuir, pero dicho incremento en los tamaños del estímulo objetivo se puede usar si se desea. El estímulo objetivo se puede presentar en una variedad de posiciones, siempre que el estímulo objetivo se sitúe en un área en la que dominan los fotorreceptores de los bastones. En un modo de realización, el estímulo objetivo se presenta en una posición de 20 grados en el campo visual inferior en el meridiano vertical a 2 grados en el campo vertical inferior en el meridiano. En otro modo de realización, el estímulo objetivo está situado en la mácula. En un modo de realización alternativo, el estímulo objetivo está situado adyacente a la mácula. Aún en otro modo de realización alternativo, el estímulo objetivo está situado en un área de la mácula que no está en o que solapa la fóvea, tal como la parafóvea. El posicionamiento del estímulo objetivo en o solapando la fóvea puede reducir la sensibilidad del procedimiento, pero dichas posiciones se pueden usar si se desea.

Las medidas umbrales se pueden usar para generar una función/curva umbral de adaptación a la oscuridad total o parcial. En una función/curva umbral de este tipo, se representan una o más medidas umbrales (que indican la sensibilidad de recuperación) en función del tiempo para generar la función/curva de adaptación a la oscuridad. Se pueden usar varias escalas para la medida de la sensibilidad, tales como una escala de unidades semilogarítmicas. No se requiere que se genere la curva, pero puede ser útil como herramienta visual para ayudar al profesional sanitario.

La obtención de medidas umbrales se puede finalizar en base a un criterio de decisión. Son posibles varios criterios de decisión. Por ejemplo, las medidas umbrales se pueden finalizar después de que haya transcurrido un periodo de tiempo definido, cuando la sensibilidad visual del sujeto deja de cambiar durante un periodo de tiempo definido o cuando la sensibilidad del sujeto vuelve a un valor de referencia obtenido previamente antes del blanqueamiento. Adicionalmente, las medidas umbrales se pueden finalizar si un factor indicador de oscuridad específico, tal como un parámetro de adaptación, no aparece dentro de un periodo de tiempo definido (por ejemplo, si la rotura de conos y bastones o la intersección de bastones no aparece dentro de dicho periodo de tiempo definido), en la incapacidad para ajustar las medidas umbrales a un modelo apropiado de adaptación a la oscuridad, o al no poder preparar una coincidencia suficientemente próxima a la base de datos comparativa (analizada a continuación).

Las medidas umbrales obtenidas como se analiza anteriormente se puede comparar directamente con la base de datos comparativa o se puede aplicar a un modelo de adaptación a la oscuridad apropiado como se analiza a continuación. Se puede usar una variedad de modelos. Estos incluyen modelos con un componente o más de un componente. Los ejemplos de modelos que se pueden usar incluyen, pero no se limitan a, un modelo lineal, un modelo exponencial, un modelo bilineal y un modelo trilineal. En un ejemplo de un modelo de dos componentes, un componente modela los fotorreceptores de los conos y un componente modela los fotorreceptores de los bastones. Cuando se usan más de dos componentes en el modelo, los bastones o los conos se pueden analizar por los componentes adicionales del modelo. Sin embargo, es más común que los bastones que se van a analizar por los componentes adicionales. En un modelo de este tipo, los fotorreceptores de los conos, y los componentes de los bastones segundo y tercero se pueden analizar todos con una función lineal (un modelo trilineal). Los diversos componentes pueden usar funciones lineales o exponenciales y se pueden ajustar usando regresión no lineal o un ajuste de mínimos cuadrados. También se pueden usar otros procedimientos estadísticos. Los parámetros de adaptación a la oscuridad, se pueden extraer medidas umbrales individuales u otros datos de los datos modelados sin proporcionar una curva umbral gráfica. Los parámetros de función de adaptación a la oscuridad claves que se pueden extraer del ajuste de modelo incluyen, pero no se limitan a, el tiempo de rotura de conos y bastones, la intersección de los bastones y la constante de tiempo de recuperación de los bastones.

En un modo de realización preferente de un modelo de dos componentes, se usa una función lineal para analizar los fotorreceptores de los conos mientras que se usa una función exponencial para analizar los fotorreceptores de los bastones. En este modelo, el componente lineal representa la parte mediada por conos rápida de la recuperación y la recuperación exponencial representa la parte mediada por bastones más lenta de la recuperación. El punto que conecta estos dos componentes se define como la rotura de conos y bastones, un parámetro de interés en la



determinación de la adaptación a la oscuridad. La constante de tiempo del componente exponencial se define como la constante de tiempo de bastón, un parámetro de interés adicional. Se pueden analizar otros parámetros como se analiza a continuación. Se ha demostrado que este modelo estima objetivamente la rotura de conos y bastones y la constante de tiempo de la recuperación de la sensibilidad de los bastones. Aunque se sabe que la recuperación mediada por bastones exponencial en realidad está los componentes de los bastones segundo y tercero, un modelado más detallado no da como resultado necesariamente una mejora en el análisis de adaptación a la oscuridad. Sin embargo, se pueden analizar los componentes de los bastones segundo y tercero por sus propios componentes de modelado si se desea. Para algunos pacientes con DMS tardía, este modelo de dos componentes puede que no proporcione un ajuste satisfactorio porque una recuperación de la sensibilidad insuficiente después de la rotura de conos y bastones provocará que la parte exponencial del modelo se ajuste mal. Por ejemplo, la FIG. 2 muestra una comparación de las curvas de adaptación a la oscuridad generadas por el procedimiento divulgado de un sujeto normal (círculos en negro), un paciente con DMS temprana (triángulos en blanco) y un paciente con DMS tardía (círculos en blanco). Como se puede observar, el componente mediado por bastones de la curva generada del paciente con DMS tardía usando la función uni-exponencial el uni-lineal no podría proporcionar una determinación clara de la rotura de conos y bastones. Para los casos tales como estos en los que se prueba que el modelo de dos componentes es inadecuado ( $R^2 < 0,9$ ), se puede aplicar un modelo bilineal a los datos para estimar con precisión la rotura de conos y bastones, y los otros parámetros de interés. La flexibilidad del uso de múltiples modelos permitirá el seguimiento de la progresión de la enfermedad más allá de la estricta adherencia a un único modelo.

Las medidas umbrales se pueden aplicar a un modelo de ajuste apropiado a medida que se generan las medidas umbrales, después de que se obtengan todas las medidas umbrales o después de que se obtengan un número determinado de medidas umbrales. Por ejemplo, cada vez que se obtenga una medida umbral válida, las medidas umbrales se pueden aplicar a un modelo de adaptación a la oscuridad apropiado para determinar si se puede lograr un ajuste de modelo umbral. Usando este enfoque, el modelo se puede generar instantáneamente a medida que avanza la prueba. Además, si no se logra un ajuste de modelo en un periodo de tiempo predeterminado (tal como 5-10 minutos, el punto temporal en el que debe aparecer la rotura de conos y bastones en un individuo sano), se pueden finalizar las medidas umbrales y se considera que el sujeto tiene un deterioro en la adaptación a la oscuridad. De forma alternativa, todas las medidas umbrales se pueden obtener antes de que se apliquen las medidas umbrales a un modelo apropiado.

A partir de las medidas umbrales y los datos generados durante la etapa de modelado, se puede extraer un "factor indicador". El factor indicador puede ser una curva umbral generada por el modelo apropiado a partir de las medidas umbrales, una curva umbral parcial generada por el modelo apropiado a partir de las medidas umbrales, medidas umbrales individuales seleccionadas a partir del modelo apropiado, medidas umbrales individuales seleccionadas antes del modelado, un parámetro de adaptación a la oscuridad determinado a partir del modelo apropiado, o cualquier combinación de los anteriores. A continuación se pueden comparar uno o más factores indicadores con los factores indicadores correspondientes determinados a partir de individuos sanos para determinar el estado de adaptación a la oscuridad del sujeto.

Los parámetros de adaptación a la oscuridad incluyen, pero no se limitan a, la constante de tiempo de la recuperación de la sensibilidad mediada por conos, la constante de tiempo de la recuperación de la sensibilidad mediada por bastones, la meseta de conos, la meseta de bastones, la rotura de conos y bastones, la intersección de los bastones, la pendiente y/o la constante de tiempo del 2º componente de la recuperación mediada por bastones, la pendiente y/o la constante de tiempo del 3º componente de la recuperación mediada por bastones, el tiempo de transición entre los componentes mediados por bastones segundo y tercero, y la duración desde el blanqueamiento a la medida umbral final.

Los parámetros de adaptación a la oscuridad anteriores, con la excepción de la intersección de los bastones, se describen y se conocen en la técnica y tienen los significados conocidos por un experto en la técnica. La intersección de los bastones es un parámetro novedoso. En cualquier prueba de adaptación a la oscuridad, los fotorreceptores de los conos contribuyen a la recuperación de la adaptación a la oscuridad. Aunque la rotura de conos y bastones es un indicador sensible del deterioro en la adaptación a la oscuridad, la rotura de conos y bastones depende, en parte, de la función de los fotorreceptores de los conos. La contribución de los fotorreceptores de los conos no es uniforme entre individuos y repercute en el momento adecuado de la rotura de conos y bastones. La contribución de los fotorreceptores de los conos también puede cambiar con el tiempo, lo que pueda repercutir en los datos obtenidos durante un periodo de tiempo, tal como se puede producir cuando se controla a un sujeto. Sería deseable eliminar la contribución de los fotorreceptores de los conos (que se puede denominar contaminación de los conos) a los parámetros de adaptación a la oscuridad. La intersección de los bastones aborda esta necesidad. La intersección de los bastones es el tiempo en el que se podría recuperar la función de los bastones para (o "intersección") un nivel de sensibilidad de referencia en ausencia de ninguna función de los conos. Una vez que se ha aislado o identificado el componente de los bastones de la adaptación a la oscuridad, se ajusta un modelo exponencial al componente. El parámetro de intersección de los bastones es el tiempo en el que la exponencial cruza el valor de sensibilidad de referencia. El valor de sensibilidad puede ser cualquier valor, pero es más útil cuando el valor es mayor que la meseta de conos. Sólo con fines de ejemplo, el nivel de sensibilidad de referencia puede ser el nivel de sensibilidad cero, ya que este nivel de sensibilidad está por encima de la meseta de conos en todos los individuos. El parámetro de intersección de los bastones es completamente independiente de la salud y la función de los fotorreceptores de los conos y es ideal para el seguimiento de la progresión del deterioro en la adaptación a la oscuridad de los

bastones. Un ejemplo de la intersección de los bastones y su procedimiento de determinación se da en la FIG. 3. De esta manera, el uso de la intersección de los bastones elimina un factor de confusión contribuido por la función de los fotorreceptores de los conos y mejora la sensibilidad y especificidad del diagnóstico del deterioro en la adaptación a la oscuridad.

5 Los individuos en la base de datos comparativa pueden coincidir en edad con el sujeto, o pueden no coincidir en edad en comparación con el sujeto. Por ejemplo, si el sujeto tiene 65 años de edad, en un modo de realización, la base de datos comparativa puede estar compuesta de individuos con edades de 60 a 70 años, o en un segundo modo de realización, la base de datos comparativa puede estar compuesta de individuos con edades de 25 a 10 40 años. El uso de una base de datos comparativa que comprende una población más joven puede ofrecer ciertas ventajas, ya que será más probable que los sujetos más jóvenes que comprenden la población estén libres de estados de enfermedad y otras afecciones que puedan repercutir en su adaptación a la oscuridad. Como se analiza anteriormente, la mayoría de las técnicas anteriores para diagnosticar individuos con DMS y otros estados de enfermedad no son lo suficientemente sensibles para detectar a los individuos con fases tempranas de los estados de enfermedad que puedan repercutir en la adaptación mediada por la oscuridad. Por lo tanto, el uso de una 15 población coincidente en edad para la comparación puede reducir en realidad la sensibilidad del procedimiento para identificar los deterioros en la adaptación mediada por la oscuridad ya que la población coincidente en edad de la base de datos comparativa, de hecho, puede tener un cierto grado de deterioro en la adaptación a la oscuridad.

Los individuos que forman la base de datos comparativa pueden estar sanos (es decir, libres de enfermedad) o se 20 pueden seleccionar en base a su diagnóstico con DMS o cualquiera de los otros estados de enfermedad que tienen un deterioro en la adaptación a la oscuridad como una manifestación clínica, o ambos. Si se seleccionan individuos sanos, los factores indicadores determinado a partir del sujeto se pueden comparar con los factores indicadores correspondientes para los individuos sanos. Si se seleccionan individuos con un estado de enfermedad diagnosticado, los factores indicadores determinados a partir del sujeto se pueden comparar con los factores 25 indicadores correspondientes para los individuos diagnosticados con estados de enfermedad y/o fases definidas de un estado de enfermedad. De esta manera, la comparación deber poder predecir si el sujeto tiene un deterioro en la adaptación a la oscuridad (a partir de una comparación con individuos sanos en la base de datos comparativa), padece un estado de enfermedad (a partir de una comparación con individuos en la base de datos comparativa diagnosticados con dicho estado de enfermedad) o diagnosticar la gravedad del estado de enfermedad (a partir de una comparación con individuos en la base de datos comparativa diagnosticados con dicha fase del estado de 30 enfermedad). Por ejemplo, si el estado de la enfermedad es DMS, los factores indicadores determinados para el sujeto se pueden comparar con los factores indicadores correspondientes de individuos en la base de datos comparativa diagnosticados con DMS en fase temprana, intermedia o tardía. La estratificación de la base de datos, como se analiza a continuación, puede ayudar a realizar dichas comparaciones.

Se puede estratificar la base de datos comparativa en base a varios criterios de estratificación. Estos criterios puede 35 ser el estado de adaptación a la oscuridad, factores de riesgo, factores demográficos, otros factores relevantes o una combinación de los anteriores. Los ejemplos de factores de riesgo incluyen, pero no se limitan a, edad, estado de tabaquismo, índice de masa corporal y estado con respecto a los problemas de salud (por ejemplo, estado de diabetes y DMS). También se pueden incluir otros factores de riesgo. Los factores demográficos incluyen, pero no se limitan a, densidad del cristalino, sexo y etnia. La inclusión of criterios de estratificación específicos como factor de riesgo o factor demográfico se puede modificar (por ejemplo, la edad se puede considerar tanto un factor de riesgo como un factor demográfico). Los individuos en la base de datos comparativa se pueden marcar o identificar de otro modo, de modo que se pueda seleccionar la población apropiada de individuos en la base de datos comparativa 40 para la comparación con el sujeto.

Además, la base de datos comparativa ser puede refinar con el tiempo. Los individuos en la base de datos se 45 pueden seguir con el tiempo y controlar su estado de salud. Si un individuo ya no cumple un criterio de inclusión para la base de datos comparativa, se puede retirar el individuo. Los criterios de inclusión pueden ser el desarrollo de un estado de enfermedad o el deterioro en la adaptación a la oscuridad dentro de un periodo de tiempo definido de la inclusión del individuo en dicha base de datos comparativa. Como ejemplo, si un individuo que se diagnosticó como sano e se incluyó en la base de datos comparativa como tal desarrolla un estado de enfermedad o desarrolla un 50 deterioro en la adaptación a la oscuridad dentro de un periodo de tiempo (por ejemplo, 5 años de su inclusión), se puede retirar el individuo de la base de datos comparativa ya que es posible que los datos obtenidos a partir de dicho individuo puedan estar contaminados por manifestaciones clínicas tempranas del estado de enfermedad o de deterioro en la adaptación a la oscuridad. De esta manera, la calidad de la base de datos comparativa se puede mejorar con el tiempo, lo que da como resultado una base de datos con una mejora en la sensibilidad y la 55 especificidad.

A continuación, se compara uno o más de estos factores indicadores con los factores indicadores correspondientes obtenidos a partir de individuos seleccionados apropiadamente en una base de datos comparativa. Seleccionado apropiadamente quiere decir que se selecciona el factor indicador de un grupo definido de individuos en la base de 60 datos comparativa para su comparación con el factor indicador del sujeto. El grupo definido puede ser todos los individuos en la base de datos o menos que todos los individuos en la base de datos comparativa. El grupo definido se puede seleccionar en base a los criterios de estratificación como se analiza anteriormente. El profesional sanitario puede seleccionar el grupo definido, basando dicha selección en una o más características definitorias del sujeto.

Por ejemplo, si el sujeto es un varón de raza blanca no fumador de 60 años de edad, que se sospecha que tiene DMS, se pueden usar los criterios de estratificación para seleccionar el grupo definido a partir de la base de datos comparativa para la etapa de comparación. En un modo de realización, el grupo definido se puede seleccionar en base a la etnia (raza blanca), sexo (varón), estado de salud (libre de enfermedad o diagnosticado con DMS) y edad (20-45 años de edad). Además, la comparación se puede llevar a cabo múltiples veces para cualquier sujeto dado para diversas iteraciones de la base de datos comparativa. Por ejemplo, dado el mismo varón de raza blanca no fumador de 60 años de edad, que se sospecha que tiene DMS, se podría realizar una segunda comparación usando un grupo definido a partir de la base de datos seleccionada en base al sexo (varón) sólo, o seleccionada para incluir todos los individuos en la base de datos comparativa.

La comparación se puede realizar con el valor absoluto del factor indicador apropiado o con un intervalo de referencia normal del factor indicador apropiado de la base de datos comparativa para determinar un estado de adaptación a la oscuridad del sujeto. El intervalo de referencia normal es un intervalo estadístico sobre dicho factor indicador. En un modo de realización, el intervalo estadístico es la media de los valores para el factor indicador seleccionado de la base de datos comparativa  $\pm$  dos desviaciones estándar de la media; también se pueden usar otros intervalos estadísticos. Si el factor indicador determinado para el sujeto satisface un "criterio de deterioro" se considera que los sujetos tienen un estado de deterioro en la adaptación a la oscuridad. Si el factor indicador determinado para el sujeto no satisface un "criterio de deterioro" no se considera que los sujetos tengan un estado de deterioro en la adaptación a la oscuridad.

Los criterios de deterioro pueden variar dependiendo de la naturaleza del grupo definido seleccionado de la base de datos comparativa para la etapa de comparación. Si se realiza una comparación con un grupo definido de individuos sanos de la base de datos comparativa, se satisface el criterio de deterioro si uno o más de los factores indicadores determinados para el sujeto queda fuera del intervalo de referencia normal para los factores indicadores correspondientes en la base de datos comparativa. En este caso, se considera que el sujeto tiene un estado de deterioro en la adaptación a la oscuridad y que está en riesgo de DMS y los otros estados de enfermedad descritos en el presente documento. Si se realiza una comparación con individuos de la base de datos comparativa que tienen diagnosticado un estado de enfermedad y/o una fase específica de un estado de enfermedad, se satisface el criterio de deterioro si uno o más de los factores indicadores determinados para el sujeto entran dentro del intervalo de referencia normal para los factores indicadores correspondientes en la base de datos comparativa. De nuevo, se considera que el sujeto tiene un deterioro en la adaptación a la oscuridad y que está en riesgo de DMS y los otros estados de enfermedad descritos en el presente documento.

Además, el procedimiento divulgado puede incorporar determinadas "estrategias de compensación". Estas estrategias de compensación se pueden usar para representar variaciones en la densidad del cristalino, tamaño de pupila y otros factores de confusión que pueden repercutir en los resultados del procedimiento. Por ejemplo, un incremento en la densidad del cristalino puede repercutir en los resultados del procedimiento ya que a medida que se incrementa la densidad del cristalino, pasa menos luz a través del cristalino para impactar en los fotorreceptores. Un procedimiento para explicar este factor es determinar la densidad del cristalino antes de implementar el procedimiento. Un procedimiento de determinación de la densidad del cristalino en la interferometría láser. Se explora el cristalino con un láser como se conoce en la técnica y se realiza una determinación de la densidad del cristalino. Se puede usar esta determinación para ajustar los datos antes del análisis o se puede usar para ajustar uno o más parámetros del procedimiento antes de implementar el procedimiento, tal como la intensidad de la luz de blanqueamiento y la intensidad del estímulo objetivo. De esta manera, los parámetros se pueden ajustar para proporcionar la misma intensidad de luz de blanqueamiento y estímulo objetivo a los fotorreceptores de sujetos con una alteración en la densidad del cristalino como a los sujetos con una densidad del cristalino normal. Como otro ejemplo, el tamaño de la pupila también puede repercutir en los resultados del procedimiento. Las pupilas se pueden dilatar antes de la implementación del procedimiento para proporcionar un valor de referencia estandarizado para la prueba. De forma alternativa, se puede omitir la etapa de dilatación y se puede usar una pupila artificial u oculta para permitir que la luz de blanqueamiento y el estímulo objetivo interactúen con una parte estandarizada de la pupila.

#### Procedimiento de prueba de referencia

Se describirá ahora un modo de realización de la metodología de prueba general. Se usó el procedimiento descrito en esta sección para generar los datos descritos en la sección de ejemplos dados a continuación y la memoria descriptiva no se debe interpretar como limitada a los modos de realización descritos a continuación.

El estímulo objetivo, en este caso un punto de luz, se presentó al sujeto como un punto de luz circular de 500 nm que cubre 1,7 grados de ángulo visual. El estímulo objetivo se presentó a 12° en el campo visual inferior en el meridiano vertical, que es adyacente a la mácula. El ojo de prueba se sometió a un blanqueamiento (0,25 ms de duración) usando un destello electrónico de luz acromática que produjo una intensidad medida de 7,65 log trolands escot.-s, equivalente a inactivar un ~98 % de moléculas de rodopsina en el ojo de prueba.

Las medidas umbrales se obtuvieron inmediatamente después de la compensación del destello. El medio de control en el aparato de prueba controla el procedimiento psicofísico y los parámetros de las diversas etapas y registra las respuestas del sujeto. En este modo de realización, se usó un procedimiento umbral de escalera modificada 3-abajo 1-arriba para determinar la medida umbral. La intensidad del estímulo objetivo inicial fue de 4,85 cd/m<sup>2</sup> y el estímulo

objetivo se presentó a intervalos de tiempo de 2-3 segundos para una duración de 200 milisegundos. Si el sujeto no respondía al estímulo objetivo (lo que indica que el estímulo objetivo era visible), la intensidad del estímulo objetivo se mantuvo a 4,85 cd/m<sup>2</sup> hasta que el sujeto respondió. Si el sujeto indicó que el estímulo objetivo era visible, la intensidad del estímulo objetivo disminuyó en tramos de 0,3 unidades log en medidas umbrales sucesivas hasta que el sujeto dejó de responder que el estímulo objetivo estaba presente. Después de que el sujeto respondiera que el estímulo objetivo era invisible (porque no responde a la presencia del estímulo objetivo), la intensidad del estímulo objetivo se incrementó en 0,1 unidades log hasta que el sujeto respondió que el estímulo objetivo era visible una vez más. Se definió esta intensidad de estímulo objetivo como el valor umbral y se registró la medida umbral. No se registró ningún valor umbral hasta que se completó la escalera. Se iniciaron medidas umbrales sucesivas con una intensidad del estímulo objetivo 0,3 unidades log más brillante que la medida umbral determinada previa. Se obtuvieron medidas umbrales sucesivas como se describe anteriormente. Se obtuvieron estimaciones umbrales dos veces cada minuto durante los primeros 25 minutos y dos veces cada 2 minutos a continuación hasta su finalización. Se determinaron medidas umbrales cuando las medidas umbrales del sujeto (que son una indicación de la sensibilidad de los bastones) estaban dentro de las 0,3 unidades log de la sensibilidad de referencia medida previamente del sujeto.

Para interpretar los datos de adaptación a la oscuridad (es decir, las medidas umbrales), los valores umbrales se expresaron como log de sensibilidad en función del tiempo (minutos) después del blanqueamiento. Se ajustó la función mediada por bastones de cada sujeto usando una técnica de regresión no lineal con un modelo de componente uni-exponencial, bi-lineal (McGwin, y Jackson 1999, Behavior Research Methods, Instruments, and Computers 31: 712). En este modo de realización, los factores indicadores fueron los parámetros de adaptación a la oscuridad descritos anteriormente. A continuación, se comparó uno o más de éstos parámetros de adaptación a la oscuridad con los intervalos de referencia de los parámetros de adaptación a la oscuridad correspondientes obtenidos a partir de una población seleccionada apropiadamente de sujetos sanos en una base de datos comparativa. A partir de esta comparación, se realizó una determinación de si se deteriora el procedimiento de adaptación a la oscuridad mediada por bastones del sujeto (es decir; fuera del intervalo de referencia). Una determinación de que se deterioró la adaptación a la oscuridad mediada por bastones de un sujeto sugiere que el individuo está en riesgo de DMS o padece DMS.

El criterio de decisión para determinar si un parámetro de adaptación a la oscuridad es anómalo se basó en la comparación del/de los parámetro(s) de adaptación a la oscuridad del sujeto con los parámetros de adaptación a la oscuridad correspondientes en una base de datos comparativa bien definida. En los ejemplos dados a continuación, la base de datos comparativa se compuso de adultos con salud retiniana normal en el intervalo de edad de 20 años de edad a 45 años de edad. Se realizó la comparación para el intervalo de referencia de la base de datos comparativa para el parámetro de adaptación a la oscuridad seleccionado. El intervalo de referencia fue la media de los valores para el parámetro de adaptación a la oscuridad seleccionado de la base de datos comparativa  $\pm$  dos desviaciones estándar de la media. Si el parámetro de adaptación a la oscuridad del sujeto quedaba fuera del intervalo de referencia para el parámetro de adaptación a la oscuridad correspondiente de la base de datos comparativa, la adaptación a la oscuridad se considera deteriorada y el sujeto se considera en riesgo de DMS. Si se estimaron varios parámetros de adaptación a la oscuridad, y uno cualquiera de los parámetros de adaptación a la oscuridad determinados del sujeto quedaba fuera del intervalo de referencia para el parámetro de adaptación a la oscuridad correspondiente de la base de datos comparativa para cualquier parámetro individual, la adaptación a la oscuridad se considera deteriorada y el sujeto se considera en riesgo de DMS.

#### Optimización de los parámetros de prueba

Como se analiza previamente, una desventaja para los procedimientos actuales para analizar el deterioro en la adaptación a la oscuridad es la cantidad de veces que requieren los procedimientos actuales. Las metodologías actuales pueden requerir 90 minutos o más para su finalización. Con el uso de los procedimientos de la presente divulgación, se puede determinar la determinación del deterioro en la adaptación a la oscuridad en menos de 20 minutos. Al menos dos variables influyen el tiempo que lleva analizar el deterioro en la adaptación a la oscuridad: 1) la intensidad de la luz de blanqueamiento; 2) y la posición en la que se presenta el estímulo objetivo. Cuanto menor sea la intensidad de luz de blanqueamiento, más rápidamente se recuperará la sensibilidad escotópica. De forma similar, el movimiento de la posición en la que se presenta el estímulo objetivo en la mácula justo fuera de la mácula acortará el tiempo de recuperación en pacientes normales.

Los estudios previos indicaron que protocolos de blanqueamiento más débiles pueden proporcionar resultados menos sensibles para estudios de adaptación a la oscuridad. Sin embargo, de forma sorprendente, un protocolo de blanqueamiento más débil usando un destello insensibilizante de 5,36 log Td escot/s redujo el tiempo requerido para determinar la de rotura de conos y bastones e incrementó la capacidad para discriminar entre sujetos con DMS temprana y adultos normales. En un estudio, las curvas de adaptación a la oscuridad se generaron a partir de un sujeto con DMS temprana y un sujeto con salud retiniana normal (usando el procedimiento de prueba de referencia descrito anteriormente) usando parámetros idénticos, con la excepción de que la intensidad del destello de blanqueamiento se varió entre 7,48 log Td escot/s (procedimiento de blanqueamiento de alta intensidad, inactivando aproximadamente un 98 % de las moléculas de rodopsina) y 5,36 log Td escot/s (procedimiento de blanqueamiento de baja intensidad, inactivando aproximadamente un 50 % de las moléculas de rodopsina). Se generaron curvas de adaptación a la oscuridad como se describe en el presente documento y se analizaron los parámetros de rotura de

conos y bastones y adaptación a la oscuridad constante en el tiempo de bastones para cada paciente en cada afección. Los resultados del estudio se muestran en la tabla 1 y la FIG. 4.

5 La tabla 1 muestra que el tiempo para la rotura de conos y bastones se acorta en más de 8 minutos tanto para el sujeto normal como para el sujeto con DMS temprana (por debajo de 14 minutos en ambos casos). Para el sujeto normal, el tiempo para alcanzar la rotura de conos y bastones usando el protocolo de blanqueamiento de alta intensidad fue de 15,41 minutos, mientras que el tiempo para alcanzar la rotura de conos y bastones en el sujeto con DMS temprana fue de 23,42 minutos. Usando el procedimiento de blanqueamiento de baja intensidad, se redujeron los tiempos a 7,15 minutos y 13,56 minutos, respectivamente. A pesar de la disminución en la escala de tiempo para determinar el parámetro de rotura de conos y bastones, la capacidad para discriminar entre los que presentan DMS temprana y los sujetos normales se incrementó usando el procedimiento de blanqueamiento de baja intensidad. Como se muestra en la tabla 1, usando el procedimiento de blanqueamiento de alta intensidad, el paciente con DMS mostró un deterioro de un 52 %. Por el contrario, cuando se usó el procedimiento de blanqueamiento de baja intensidad, el paciente con DMS temprana mostró un deterioro de un 90 %. Además, los sujetos presentaron funciones de adaptación a la oscuridad bien definidas en respuesta al procedimiento de blanqueamiento de baja intensidad. Dichas funciones de adaptación a la oscuridad bien definidas con un parámetro de rotura de conos y bastones prominente ayuda en el análisis de los datos y potencia la repetibilidad y la facilidad de uso. La FIG. 4 muestra que las curvas de adaptación a la oscuridad se generaron usando los parámetros de blanqueamiento diferentes. En la FIG. 4, los cuadrados representan un adulto normal de 66 años de edad mientras que los círculos representan un paciente con DMS de 79 años de edad. El cuadrado y círculos en negro indican que se usó el procedimiento de blanqueamiento de baja intensidad, mientras que los cuadrados y círculos en blanco indican que se usó el protocolo de blanqueamiento de alta intensidad. Como se puede observar, el procedimiento de blanqueamiento de baja intensidad dio como resultado una respuesta de adaptación a la oscuridad más rápida que, como se analiza anteriormente, en realidad incrementó la sensibilidad de la discriminación entre los sujetos con DMS temprana y los sujetos con la salud retiniana normal.

25 También se evaluó la repercusión de cambiar la posición en la que se presenta el estímulo objetivo. El protocolo de investigación estándar descrito anteriormente prueba la adaptación a la oscuridad con el estímulo objetivo presentado a 12° en el campo visual inferior sobre el meridiano vertical, correspondiente a una posición periférica justo adyacente a la mácula. Debido a que el deterioro relacionado con DMS de los fotorreceptores de los bastones es mayor cerca de la fovea y disminuye en función de la excentricidad hacia la retina periférica, las pruebas de adaptación a la oscuridad en una posición más central dentro de la fovea deben presentar un deterioro mayor que en una posición periférica. Se midieron las curvas de adaptación a la oscuridad para una cohorte de 10 pacientes con DMS (media de 73 años de edad) y una cohorte de 11 adultos de edad avanzada normales (media de 70 años de edad). Se midió dos veces la adaptación a la oscuridad de cada sujeto: una vez usando un estímulo objetivo presentado a 12° en el meridiano vertical inferior y una usando un estímulo objetivo presentado a 5° en el meridiano vertical inferior. Todos los demás parámetros de prueba se mantuvieron invariables del procedimiento de referencia descrito anteriormente. Se compensaron las dos medidas y se llevaron a cabo en días separados para evitar efectos prácticos o efectos residuales. Varios parámetros de adaptación a la oscuridad generados a partir de las curvas de adaptación a la oscuridad usando el modelo de adaptación a la oscuridad de dos componentes se enumeran en la tabla 2.

40 Como se puede observar en la tabla 2, los tiempos para la rotura de conos y bastones cambiaron en sentidos opuestos para las dos cohortes. Disminuyó (como se esperaba) en 0,78 minutos para los adultos de edad avanzada normales, pero se incrementó en 3,55 minutos para los pacientes con DMS. Estos desplazamientos opuestos incrementaron adicionalmente la capacidad para discriminar los pacientes con DMS de adultos de edad avanzada normales. Específicamente, la cohorte de DMS mostró un deterioro de adaptación a la oscuridad de un 31 % con relación a los adultos de edad avanzada normales cuando se presentó el estímulo objetivo a 12° en el meridiano vertical inferior (20,48 minutos de rotura de conos y bastones frente a 15,61 minutos para adultos de edad avanzada normales), pero el deterioro se incrementó a un 62 % cuando se presentó el estímulo objetivo a 5° de la posición del campo inferior más central (20,48 minutos de rotura de conos y bastones frente a 15,61 minutos para adultos de edad avanzada normales).

50 Estas modificaciones se pueden incorporar en el procedimiento descrito anteriormente para disminuir adicionalmente el tiempo para implementar el procedimiento y para incrementar adicionalmente la capacidad del procedimiento para discriminar entre pacientes con deterioro en la adaptación a la oscuridad y los pacientes con adaptación a la oscuridad normal.

#### Descripción general del aparato de prueba

55 La forma exacta y la naturaleza del aparato para realizar el procedimiento descrito en el presente documento pueden variar, como es conocido por un experto en la técnica. A continuación se proporciona una disposición ejemplar de un aparato que puede aplicar el procedimiento descrito en el presente documento. El aparato se puede modificar y alterar como es obvio para un experto en la técnica sin desviarse de las enseñanzas divulgadas en el presente documento.

En su forma más básica, el aparato comprende un medio para generar un estímulo objetivo, medios para visualizar un estímulo objetivo (que se usa para medir la recuperación de sensibilidad visual) y un medio para entrada para permitir que el sujeto transmita al profesional sanitario información relacionada con el estímulo objetivo (tal como que el estímulo objetivo es visible o el estímulo objetivo no es visible). Se pueden incorporar otras funciones en el aparato, tales como un medio para el blanqueamiento del ojo de prueba, un medio para alinear el ojo de prueba, un medio para confirmar la alineación y puntos similares. En un modo de realización, el medio para visualizar puede ser un sistema óptico. En dicho modo de realización, una fuente de luz produce una luz que se acciona por uno o más elementos ópticos para producir el estímulo objetivo y proyecta el estímulo objetivo sobre una pantalla u otro visualizador o a través de un difusor para su visualización por el sujeto. En un modo de realización alternativo, el medio para visualizar puede ser un sistema electrónico. En dicho modo de realización, el estímulo objetivo se produce por un medio electrónico y se presenta en una pantalla CRT, una pantalla de cristal líquido, una pantalla de plasma o una pantalla LED para la visualización por el sujeto. Cada uno de estos modos de realización se describe a continuación.

En el modo de realización en el que el medio para generar es un sistema óptico, el sistema óptico comprende los elementos para generar y accionar sobre el estímulo objetivo de modo que el estímulo objetivo tiene las características deseadas. El medio para generar comprende al menos uno de una fuente de luz, uno o más elementos ópticos y una pantalla u otro visualizador. La fuente de luz se usará para generar un haz de luz que será el estímulo objetivo, denominado punto objetivo. Puede haber fuentes de luz múltiples o individuales para generar el haz de luz. En un modo de realización, la fuente de luz es un banco de diodos emisores de luz (LED). La fuente de luz también puede ser una lámpara de wolframio o cualquier otra fuente de luz apropiada. La fuente de luz puede emitir luz blanca y el haz de luz (en este caso luz blanca) producido puede actuar sobre varios elementos ópticos para producir un haz de luz de un espectro deseado, o puede haber múltiples fuentes de luz para generar luz de diversas longitudes de onda directamente de modo que el haz de luz tenga un espectro particular de longitudes de onda determinado por la luz emitida de la fuente de luz seleccionada. Dichas fuentes de luz se pueden situar en un medio para rotación de modo que se pueda seleccionar la fuente de luz apropiada como se desee.

El haz de luz generado por la fuente de luz puede actuar sobre una serie de elementos ópticos para producir el punto objetivo. Se puede usar una variedad de elementos ópticos en varias combinaciones para determinar las propiedades del haz de luz. Estos incluyen medios de dirección para dirigir el haz de luz, medios de refinado para colimar y conformar el haz de luz, medios de selección para seleccionar el espectro deseado del haz de luz y medios de modulación para controlar la intensidad del haz de luz. En un modo de realización, los medios de dirección son espejos, el medio de refinado son componentes ópticos de conformación, el medio de selección es un filtro óptico y el medio de modulación es un filtro de densidad neutra o modulador electrónico. También se pueden incorporar elementos ópticos adicionales, tales como un divisor óptico para dirigir una parte del haz de luz a un detector de calibrado para registrar las características del haz de luz y para garantizar que las características del haz de luz son como se desean. A continuación, el punto objetivo se dirige a un medio para su visualización, que puede ser una pantalla u otro visualizador visual.

Como alternativa, el medio para la generación puede ser de naturaleza electrónica. El estímulo objetivo se puede generar por medios electrónicos en lugar de medios ópticos como se ha descrito anteriormente. En este modo de realización, el estímulo objetivo se genera electrónicamente. Los medios electrónicos producen la longitud de onda de luz apropiada para el estímulo objetivo. De forma alternativa, se puede insertar un filtro sobre la pantalla CRT, la pantalla de cristal líquido, la pantalla de plasma o una pantalla LED, u otro visualizador apropiado para impartir al estímulo objetivo la longitud de onda apropiada. A continuación, el estímulo objetivo se presenta en un medio para visualización, que puede ser una pantalla CRT o LED, u otro visualizador apropiado.

El aparato puede ser portátil o fijo en una posición permanente. En un modo de realización, el sujeto se puede confinar en una cabina de prueba y el aparato puede ser una parte de la cabina de prueba o puede estar situado en la cabina de prueba. El profesional sanitario se puede ubicar fuera de la cabina de prueba para supervisar el funcionamiento del aparato. Una ventaja de este modo de realización es que el profesional sanitario estará en la luz normal durante la implementación del procedimiento y puede controlar mejor el procedimiento.

#### Aparato de prueba ejemplar

Un modo de realización del aparato se muestra en las FIGS. 5A y 5B. Este modo de realización ilustra el medio para la generación como un sistema óptico. El aparato 1 comprende un alojamiento 10 que tiene un lado frontal 12 y un lado posterior 14 unidos por paredes laterales y paredes superior e inferior. El alojamiento 10 tiene una abertura de visión 50 para recibir la cabeza del sujeto y permitir que el sujeto vea el medio de visualización, tal como una pantalla 34. La abertura de visión 50 se puede adaptar para eliminar o reducir la luz ambiental que entra en la abertura de visión y aparato. El alojamiento 10 está adaptado con medios para la alineación para alinear el ojo del sujeto del sujeto según se desee. En un modo de realización, el medio para la alineación comprende una mentonera 52 para recibir la barbilla del sujeto. La mentonera 52 es ajustable para ayudar en la alineación de los ojos del sujeto con el punto objetivo 16 (como se analiza a continuación). El alojamiento 10 también contiene un reposacabezas 54A y 54B para apoyar la frente del sujeto mientras se usa la máquina. Los reposacabezas 54A y 54B se seleccionan para su uso dependiendo de qué ojo del sujeto se va a someter a prueba.

El alojamiento 10 contiene los componentes básicos del aparato. Se proporciona una fuente de luz de blanqueamiento 40 dentro del alojamiento 10 para generar la luz de blanqueamiento 42. La función de la fuente de luz de blanqueamiento 40 es como se analiza anteriormente. La fuente de luz de blanqueamiento 40 se puede ajustar para proporcionar un blanqueamiento de alta intensidad o de baja intensidad. De forma alternativa, el aparato 1 puede omitir la fuente de luz de blanqueamiento 40 y la etapa de blanqueamiento se puede llevar a cabo independientemente del aparato.

En el modo de realización ilustrado en la FIG. 5A, la fuente de luz es un banco de LED 20 que emiten un haz de luz blanca 3 y un elemento óptico actúa sobre el haz de luz blanca emitido 3 de modo que el punto objetivo 16 es del espectro deseado. El uso de LED 20 como la fuente de luz puede proporcionar varias ventajas. En primer lugar, los LED son sumamente resistentes, casi no generan carga térmica, requieren poca o ninguna protección contra riesgos para la seguridad y son muy económicos. Además, los LED proporcionan una oportunidad para el control de intensidad a escala fina a través de medios electrónicos, eliminando la complejidad y el gasto de un control a escala fina por medio de cuñas de densidad neutra y otros procedimientos.

El haz de luz 3 actúa sobre uno o más elementos ópticos. Estos elementos ópticos incluyen, pero no se limitan a, medios de dirección para dirigir el haz de luz, medios de refinado para colimar y conformar el haz de luz, medios de selección para seleccionar el espectro deseado del haz de luz y medios de modulación para controlar la intensidad del haz de luz. En un modo de realización, los medios de dirección son espejos, el medio de refinado son componentes ópticos de conformación, el medio de selección es un filtro óptico, y el medio de modulación es un filtro de densidad neutra o modulador electrónico. El haz de luz 3 actúa sobre un primer espejo 24 para dirigir el haz de luz 3 a los componentes ópticos de conformación 25. Los componentes ópticos de conformación 25 coliman y conforman el haz de luz 3, de modo que el punto objetivo 16 producido es del tamaño y forma deseados. El funcionamiento de dichos componentes ópticos de conformación 25 es bien conocido en la técnica y no se analiza con más detalle en el presente documento. A medida que el haz de luz 3 emerge de los componentes ópticos de conformación 25 pasa a través de un filtro óptico 26 de modo que se selecciona el espectro de luz apropiado para la producción del punto objetivo 16. El filtro óptico 26 puede ser un filtro de color. El funcionamiento de dichos filtros ópticos 26 es bien conocido en la técnica y no se analiza con más detalle en el presente documento. A medida que el haz de luz 3 emerge del filtro óptico 26, pasa a través de un divisor óptico 30. El divisor óptico 30 dirige una parte de la luz a un detector de calibrado 32. El detector de calibrado 32 registra las características del haz de luz 3 (tal como, pero sin limitarse a, el espectro y la intensidad) y pasa una parte del haz de luz 3 más allá de la trayectoria de luz del instrumento. El detector de calibrado 32 puede ser un detector de calibrado de fotodiodos u otro detector de calibrado como es conocido en la técnica. A medida que el haz de luz 3 emerge del divisor óptico 30, actúa sobre el filtro de densidad neutra 28. El filtro de densidad neutra 28 modula el haz de luz 3 para producir la intensidad deseada. El uso del filtro de densidad neutra 28 permitirá el control de la intensidad del haz de luz 3 durante seis registros del intervalo dinámico, con una intensidad proyectada máxima de  $\sim 5 \text{ cd m}^{-2}$ . A medida que la luz emerge del filtro de densidad neutra 28, se dirige además por uno o más espejos 24 y finalmente se proyecta como el punto objetivo 16 sobre una pantalla u otro visualizador. La posición del punto objetivo puede estar situada en el área deseada del ojo del sujeto como se analiza anteriormente. El medio de dirección se puede ajustar para lograr dicha posición. En el modo de realización ilustrado, el visualizador es una pantalla 34. La pantalla se puede visualizar por el sujeto.

Un medio para el control está en comunicación con los diversos componentes del aparato 1, tal como, pero sin limitarse a, la fuente de luz de blanqueamiento, la fuente de luz, el medio de dirección, el medio de refinado, el medio de selección y el medio de modulación. Además, el medio para el control puede estar en comunicación con el detector de calibrado y el medio de entrada del sujeto (como se describe a continuación). Por ejemplo, el medio de control puede controlar la emisión de luz de la fuente de luz de modo que los pulsos de luz emitida por la fuente de luz corresponden a la configuración requerida por el procedimiento de prueba y las emisiones de la fuente de luz de blanqueamiento para garantizar que se obtenga el porcentaje de blanqueamiento deseado. Además, el medio de control puede ajustar el medio de refinado, el medio de selección y el medio de modulación para producir un haz de luz con las características deseadas. Además, el medio de control puede ajustar el medio de dirección para proporcionar la posición deseada del punto objetivo. Por lo tanto, el medio para el control puede ajustar los parámetros de los componentes del aparato de acuerdo con el procedimiento descrito. Además, el medio de control también registra el estado y salida de cada uno de los componentes del aparato. Por ejemplo, el medio de control puede registrar la intensidad del estímulo objetivo. El medio de control también registra la entrada del medio de entrada del sujeto, que se usa para permitir que el sujeto introduzca sus respuestas al estímulo objetivo, para su uso en la generación de los valores umbrales. Los medios de control pueden medir y registrar además el tiempo transcurrido durante la implementación del procedimiento (dicho tiempo para iniciar en un modo de realización inmediatamente después de que se realice la etapa de blanqueamiento) y el tiempo en el que se reciben las entradas del sujeto desde el medio de entrada del sujeto y el tiempo en el que se cambian los diversos parámetros del procedimiento (tales como la intensidad de cambio del estímulo objetivo). Al comparar el tiempo de respuesta del sujeto al estímulo objetivo como se recibe desde el medio de entrada del sujeto y correlacionar dichas respuestas del sujeto con el estado de los parámetros del aparato, a continuación el medio de control puede determinar y registrar las medidas umbrales y ejecutar cálculos requeridos para la reducción de ruido en las medidas umbrales.

Un medio para la comparación puede estar en comunicación con el medio para el control. El medio para la comparación puede estar separado de o estar integrado con el medio para el control. El medio para la comparación

puede usar las medidas umbrales y la información de los componentes del sistema para el análisis posterior. El medio para la comparación puede ejecutar cálculos para ajustar las medidas umbrales a un modelo deseado de adaptación a la oscuridad (tal como, pero sin limitarse a, el modelo uni-exponencial uni-lineal descrito anteriormente) y generar un ajuste de modelo de adaptación a la oscuridad total o parcial y/o los factores indicadores deseados de dichas medidas umbrales y a continuación registrar y almacenar dicha información. Como se ha analizado anteriormente, el medio para la comparación puede ejecutar dichos cálculos a medida que se recogen las medidas umbrales, o pueden ejecutar dichos cálculos después de que se obtengan todas las medidas umbrales deseadas. El medio para la comparación puede ser un dispositivo externo en comunicación con el medio de control a través de Internet.

5  
10 A continuación, se pueden comparar los factores indicadores deseados con los factores indicadores correspondientes en una base de datos comparativa y se puede registrar y almacenar el resultado. Los factores indicadores de la base de datos comparativa y los resultados de la comparación pueden estar contenidos dentro del medio para la comparación permitiendo que se automatice el procedimiento o pueden estar separados de, y en comunicación con, el medio para la comparación. El medio para la comparación puede emitir la información a una presentación visual según se desee. La salida puede estar en forma de una curva umbral total o parcial y ajuste de modelo de adaptación a la oscuridad u otro formato gráfico. Además, también se pueden presentar los factores indicadores individuales. La salida se puede transmitir adicionalmente a un dispositivo de almacenamiento o un dispositivo de salida, tal como una impresora.

15  
20 La configuración del modo de realización descrito en la FIG. 5 es solo para fines ilustrativos. Se pueden prever otras configuraciones que contienen elementos adicionales o sustituciones similares para los elementos descritos. Además, el orden de los elementos descritos se puede reordenar según se desee.

25 El aparato 1 también puede contener un medio para confirmar la alineación del ojo de prueba del sujeto. En un modo de realización, un medio de este tipo es una cámara infrarroja que se puede usar para verificar que el ojo de prueba del sujeto está alineado adecuadamente para ver el punto objetivo 16 y la luz de fotoblanqueamiento 42. Para ayudar al sujeto a lograr dicha alineación, se puede proporcionar una luz de fijación objetivo 17 y una luz de fijación de blanqueamiento 43 (véase la FIG. 5B). A medida que el sujeto fija el ojo de prueba en la luz de fijación de blanqueamiento 43, el sujeto puede asegurar el ojo de prueba en la posición correcta para recibir el efecto de fotoblanqueamiento deseado. Asimismo, a medida que el sujeto fija el ojo de prueba en la luz de fijación objetivo 17, el sujeto puede asegurar el ojo de prueba en la posición correcta para ver el punto objetivo 16. La luz de fijación objetivo 17 y la luz de fijación de blanqueamiento 43 se puede producir por fuentes de luz adicionales, tal como LED incorporadas en las posiciones deseadas dentro del aparato o se pueden proyectar en la pantalla 34.

30  
35 Este diseño del aparato 1 permitirá la investigación de un amplio intervalo de parámetros de estímulo objetivo por ajuste simple o cambio gradual de los espejos, componentes ópticos de conformación y filtros de color. El tamaño de punto objetivo, la posición y el espectro por lo tanto se pueden variar según se desee por el profesional sanitario. Además, la intensidad de la fuente de luz de blanqueamiento también se puede controlar.

#### Visión general de la implementación del procedimiento

Ahora se analizará el uso del aparato 1 para usar el procedimiento de la presente divulgación. Se puede considerar que el funcionamiento del aparato y la ejecución del procedimiento tiene 5 etapas: 1) alineación del sujeto; 2) fotoblanqueamiento del ojo de prueba; 3) monitorización de la recuperación de la sensibilidad visual (es decir, recuperación escotópica); 4) opcionalmente ajuste de los datos obtenidos a un modelo apropiado para generar los parámetros de adaptación a la oscuridad; y 5) comparación de las medidas umbrales u opcionalmente los factores indicadores, tales como los parámetros de adaptación a la oscuridad, del sujeto a una base de datos comparativa. Las etapas no se deben interpretar como descripciones limitantes, sino que son simplemente áreas convenientes para un análisis detallado adicional. Cada una de estas etapas se analizará con más detalle a continuación. Además, el equipo requerido para llevar a cabo cada una de estas etapas no tiene que incorporarse en el aparato de prueba, pero se puede si se desea.

40  
45 En el procedimiento de alineación, el sujeto se alinea por ajuste de la mentonera 52 verticalmente, horizontalmente o tanto vertical como horizontalmente. La colocación correcta del sujeto se logra viendo el ojo de prueba del sujeto con una cámara infrarroja 70 montada dentro del alojamiento 10 mientras el sujeto enfoca en la luz de fijación objetivo 17. El sistema óptico está dispuesto de modo que esta única etapa alinea al sujeto correctamente con respecto tanto a la luz de blanqueamiento 42 como al punto objetivo 16. La cámara infrarroja 70 se puede usar según sea necesario para confirmar la alineación continuada del sujeto. La FIG. 5B muestra una vista de un modo de realización del interior del alojamiento 10 visto a través de la abertura 50 y representa la vista que se encontraría un sujeto al usar el dispositivo.

50  
55 Una vez que se logra la alineación del sujeto, el ojo de prueba del sujeto se somete a un protocolo de blanqueamiento por exposición a la luz de blanqueamiento 42. En este modo de realización, la luz de blanqueamiento 42 es un breve destello de cámara de alta intensidad o una lámpara estroboscópica electrónica (típicamente de 5 a 8 log Td escot/s durante 0,25 ms) que se genera mientras el sujeto enfoca la luz de fijación de blanqueamiento 43 para garantizar que se blanquee la parte apropiada de las moléculas de rodopsina de la retina.



Se puede determinar la cantidad de blanqueamiento producido por el profesional sanitario variando la intensidad deseada de la luz de blanqueamiento 42, que se controla por el medio para el control como se analiza anteriormente. En un modo de realización, se blanquean de un 50 % a un 98 % de las moléculas de rodopsina.

5 Las medidas de adaptación a la oscuridad comienzan inmediatamente después de que se administre el protocolo de blanqueamiento obteniendo una serie de medidas umbrales. Con el sujeto una vez más enfocando la luz de fijación objetivo 17, se obtienen las medidas umbrales. En un modo de realización, se obtienen las medidas umbrales usando un procedimiento de escalera modificado 3-abajo/1-arriba. Al empezar a una primera intensidad (tal como 4,85 cd m<sup>-2</sup>), se presentan al sujeto puntos objetivo 16 en la pantalla 34 cada de 2 a 3 s durante una duración definida (tal como un pulso de 200 ms). Si el sujeto no responde al punto objetivo 16 (tal como activando el medio de entrada), la intensidad de luz del punto objetivo 16 permanece sin cambios hasta que el sujeto responda. Si el sujeto indica que el punto objetivo 16 es visible (tal como activando el medio de entrada), la intensidad de luz del punto objetivo 16 disminuye para cada pulso sucesivo en 0,3 unidades log ("3-abajo") hasta que el sujeto deja de responder que el punto objetivo 16 está presente. Después de que el sujeto indique que el punto objetivo 16 es invisible, la intensidad de luz del punto objetivo 16 se incrementa para cada pulso sucesivo en las etapas de 0,1 unidades log ("1-arriba") hasta que el sujeto responde que el punto objetivo 16 es una vez más visible. Esta intensidad de luz del punto objetivo 16 en la finalización de esta secuencia se define como la medida umbral. Las medidas umbrales sucesivas comienzan con una intensidad de luz del punto diana 16 de 0,3 unidades log más brillantes que la medida umbral previa. Las medidas umbrales se realizan una vez o dos veces cada minuto durante la duración del protocolo de medida. Durante este procedimiento, las medidas umbrales se someten a un protocolo de reducción de ruido como se ha analizado anteriormente. También se pueden usar otras implementaciones del protocolo de escalera como se describe anteriormente y también se pueden emplear procedimientos distintos al procedimiento de escalera como es conocido para un experto en la técnica.

25 Para centrarse en la función mediada por bastones, se usa un estímulo objetivo 16 con una longitud de onda cerca de la sensibilidad de bastón máxima (~ 500 nm). Se pueden introducir lentes correctoras entre el ojo de prueba y el punto objetivo 16 según sea apropiado por medio de un soporte de lente dentro de la máquina (no mostrado). La duración del protocolo de medida se puede variar y se puede finalizar de acuerdo con los criterios de decisión como se ha analizado anteriormente.

30 En un modo de realización, a continuación se ajustan las medidas umbrales a un modelo deseado de adaptación a la oscuridad. El modelo deseado se puede usar para generar uno o más factores indicadores. Como se analiza anteriormente, los factores indicadores pueden ser una pluralidad de medidas umbrales, una curva umbral total o parcial o un parámetro de adaptación a la oscuridad. Se puede usar cualquiera de los modelos de adaptación a la oscuridad descritos en el presente documento o conocidos por los expertos en la técnica, tales como el modelo uni-exponencial uni-lineal. Como se describe previamente, se modela la parte mediada por conos inicial (fotópica) de la curva umbral con un componente lineal, y se modela la parte mediada por bastones posterior (escotópica) de la curva con un componente exponencial. El medio de comparación se puede programar para registrar los parámetros apropiados, para ajustar los datos al modelo deseado y para extraer automáticamente dichos factores indicadores del modelo. Para algunos sujetos con DMS tardía, este modelo de dos componentes puede que no proporcione un ajuste satisfactorio. Una recuperación de la sensibilidad insuficiente después de la rotura de conos y bastones provocará que la parte exponencial del modelo se ajuste mal. Para los casos en los que se demuestra que el modelo de dos componentes es inadecuado ( $R^2 < 0,9$ ), se puede aplicar un ajuste bilineal a los datos para estimar con precisión los parámetros de adaptación a la oscuridad deseados, tales como la rotura de conos y bastones, y se registrará la pendiente de la recuperación de los bastones. La flexibilidad del empleo de múltiples modelos permitirá el seguimiento de la progresión de la enfermedad con más precisión que la estricta adherencia a un único modelo. De forma alternativa, las medidas umbrales se pueden emitir al profesional sanitario (en forma de una curva umbral parcial o completa, un ajuste de modelo de adaptación a la oscuridad o tabla que describe los factores indicadores) y el profesional sanitario puede extraer los parámetros de adaptación a la oscuridad manualmente.

50 Después de que se determinen los factores indicadores deseados, se comparan uno o más de los factores indicadores del sujeto con los factores indicadores correspondientes de los individuos en una base de datos comparativa. En un modo de realización, se comparan los parámetros de adaptación a la oscuridad del sujeto con un intervalo de referencia de los parámetros correspondientes en la base de datos comparativa. El intervalo de referencia puede ser un parámetro estadístico por encima o por debajo del factor indicador en la base de datos comparativa, tal como la media del factor indicador seleccionado en la base de datos comparativa  $\pm$  dos desviaciones estándar de la media. Si el parámetro de adaptación a la oscuridad del sujeto queda fuera del intervalo de referencia, la adaptación a la oscuridad se considera deteriorada y el sujeto se considera en riesgo de DMS u otros estados de enfermedad como se describe en el presente documento. Si se estiman varios factores indicadores y el sujeto se considera anómalo en uno cualquiera de los factores indicadores estimados, la adaptación a la oscuridad se considera deteriorada y el sujeto se considera en riesgo de DMS u otros estados de enfermedad como se describe en el presente documento. La base de datos comparativa es como se describe anteriormente. De forma alternativa, las medidas umbrales se pueden comparar directamente con las medidas umbrales correspondientes en la base de datos comparativa para determinar el estado de adaptación a la oscuridad o el estado de enfermedad sin pasar por el ajuste del modelo intermedio y la determinación del factor indicador.

## Conclusión

En resumen, se demostró que la determinación de la adaptación a la oscuridad realizada por los procedimientos descritos anteriormente es un indicador sensible de las fases más tempranas de DMS. Por lo tanto, se puede usar la adaptación a la oscuridad para identificar a los individuos que están en riesgo de DMS y los otros estados de enfermedad descritos en el presente documento o cualquier otro estado de enfermedad que repercuta en la función de los fotorreceptores de los bastones. Además, se puede usar la adaptación a la oscuridad para indicar la gravedad y/o progresión del estado de enfermedad.

## **Ejemplos**

### **Ejemplo 1**

Usando el procedimiento de referencia de la presente divulgación, se demostró que el deterioro en la adaptación a la oscuridad mediada por bastones predice con precisión la DMS y es un marcador funcional temprano de DMS. Se estudiaron veinte pacientes (de 65 a 79 años de edad) que tenían como valor de referencia la salud retiniana normal. La salud retiniana normal se basó en una graduación de la apariencia del fondo de ojo fotografiado usando el Sistema de clasificación internacional estandarizado. Durante la consulta de referencia inicial, se midió la adaptación a la oscuridad mediada por bastones usando el procedimiento descrito en el presente documento. Se clasificaron los pacientes como con adaptación a la oscuridad normal o deteriorada en la consulta de referencia. Se definió el deterioro en la adaptación a la oscuridad usando el parámetro de rotura de conos y bastones como el parámetro de adaptación a la oscuridad, diagnosticándose el deterioro en la adaptación a la oscuridad cuando el parámetro de rotura de conos y bastones quedaba fuera del intervalo de referencia ( $\pm 2$  desviación estándar de la media) de sujetos sanos normales en la presente base de datos comparativa. Se midió el estado de salud ocular en los 4 años posteriores después de la consulta de referencia. Se examinaron los registros médicos para determinar los cambios en la salud retiniana del paciente. Al final de los 4 años, un 86 % (12/14) de los pacientes con deterioro en la adaptación a la oscuridad en el valor de referencia recibieron un diagnóstico de DMS, mientras que menos de un 17 % (1/6) de los pacientes con adaptación a la oscuridad normal en el valor de referencia recibieron un diagnóstico de DMS. Estos descubrimientos indican que el deterioro en la adaptación a la oscuridad mediada por bastones es un factor de riesgo para DMS y que se puede usar un procedimiento que identifica con precisión el deterioro en la adaptación a la oscuridad mediada por bastones para identificar los individuos que están en riesgo de DMS temprana incidente.

### **Ejemplo 2**

Además, la cinética de la adaptación a la oscuridad mediada por bastones se ralentizó notablemente en los pacientes con DMS temprana en comparación con los sujetos de edad coincidente normal. Se obtuvieron los parámetros de adaptación a la oscuridad de 20 pacientes con DMS temprana (edades de 66-88) y 16 sujetos sanos (edades de 62-79) como se describe en la presente divulgación. Se asignó el estado de DMS usando un sistema de graduación con fotografía de fondo estandarizado. Como promedio, la constante de tiempo de la recuperación de la sensibilidad mediada por bastones de la adaptación a la oscuridad se ralentizó notablemente en los pacientes con DMS. En este estudio, el tiempo para finalizar la prueba fue de promedio 16 minutos más largo para los pacientes con DMS en comparación con individuos sanos. Otro análisis de los datos reveló que un 85 % de los pacientes con DMS presentó un deterioro en la adaptación a la oscuridad mediada por bastones como se define por al menos un parámetro de adaptación a la oscuridad que queda fuera  $\pm 2$  desviaciones estándar del valor normal medio (véase la tabla 3). Por el contrario, sólo un 20 % de los sujetos sanos se clasificaron como que presentaban un deterioro en la adaptación a la oscuridad mediada por bastones. Significativamente, la sensibilidad visual mediada por conos, la agudeza visual y la sensibilidad de contraste se clasificaron como deterioradas solo en un 25 % de los pacientes con DMS, lo que indica que el deterioro en la adaptación a la oscuridad mediada por bastones es un indicador más sensible de DMS temprana que la sensibilidad visual, la agudeza visual y la sensibilidad de contraste.

### **Ejemplo 3**

Además de la identificación de los individuos en riesgo de DMS, también se pueden usar el procedimiento descrito en el presente documento para detectar y determinar las diferencias en la gravedad de la enfermedad de DMS. Se enviaron fotografías del fondo de ojo para un subconjunto de pacientes con DMS y pacientes normales al Wisconsin Reading Center para su graduación de acuerdo con el sistema Wisconsin Aging-Related Maculopathy Grading System (WARMDGS). En base a los resultados de la graduación de las fotografías del fondo de ojo, se seleccionaron tres pacientes con DMS (cuadrado, triángulo y rombo en blanco) y un paciente normal (círculo en negro) para su examen usando el procedimiento descrito en el presente documento. Los tres pacientes con DMS presentaron fases diferentes de progresión de DMS. El paciente N.º 1 (cuadrado en blanco) y el N.º 2 (triángulo en blanco) presentaron drusas mal definidas blandas con un tamaño máximo de aproximadamente 250  $\mu\text{m}$  y un área de cobertura de aproximadamente 1500  $\mu\text{m}$ . Sin embargo, el paciente N.º 2 presentó 2 veces el número de drusas blandas con distribución más allá de la fóvea, lo que indica una progresión de la enfermedad de DMS. El paciente n.º 3 (rombo en blanco) presentó un número de drusas duras y un desprendimiento epitelial de pigmento, lo que indica una progresión adicional de la enfermedad de DMS sobre los pacientes N.º 1 y N.º 2. A continuación, se compararon las curvas y parámetros de la adaptación a la oscuridad seleccionados generados a partir de las medidas umbrales

5 para los pacientes 1-3 y el paciente normal. Como se puede observar de la FIG. 6, los tiempos para la recuperación de la sensibilidad mediada por bastones de la adaptación a la oscuridad para los pacientes N.º 1-3 fueron significativamente mayores que para el control normal. Además, el tiempo requerido para la recuperación de la sensibilidad mediada por bastones de la adaptación a la oscuridad fue mayor a medida que se incrementaba la gravedad de la enfermedad de DMS (incrementando el tiempo del paciente N.º 1 al paciente N.º 3). Este estudio indica que se puede usar el deterioro en la adaptación a la oscuridad mediada por bastones no sólo para determinar los individuos en riesgo de DMS, sino para calibrar la gravedad y/o progresión de la enfermedad de DMS.

Tabla 1 - Diferencias de parámetros de adaptación a la oscuridad para intensidad de blanqueamiento alta frente a intensidad de blanqueamiento baja

Parámetro	Intensidad de blanqueamiento alta (~ 98 % blanqueamiento)			Intensidad de blanqueamiento baja (~ 50 % blanqueamiento)		
	normal de edad avanzada	DMS temprana	deterioro	normal de edad avanzada	DMS temprana	deterioro
rotura de conos y bastones	15,41 min	23,42 min	52 %	7,15 min	13,56 min	90 %
constante de tiempo de bastones	5,32 min	13,86 min	161 %	5,74 min	7,72 min	34 %

10 Tabla 2- Diferencias de parámetros de adaptación a la oscuridad para posición del punto objetivo periférico frente a central

Parámetro	12° campo inferior			5° campo inferior		
	normal de edad avanzada	DMS temprana	deterioro	normal de edad avanzada	DMS temprana	deterioro
rotura de conos y bastones	15,61 min	20,48 min	31 %	14,82 min	24,03 min	62 %
constante de tiempo de bastones	10,11 min	12,49 min	24 %	9,96 min	16,80 min	69 %

Tabla 3: Porcentaje de pacientes con MS que presentan un deterioro en la adaptación a la oscuridad mediada por bastones (cualquier parámetro que queda fuera  $\pm 2$  desviaciones estándar del valor medio normal)

Variables	Porcentaje
Variable cinética:	
Rotura de conos y bastones	75 %
Recuperación de 2º componente	56 %
Recuperación de 3º componente	0 %
Tiempo hasta el valor de referencia	55 %
Constante de tiempo mediada por bastones	65 %
Cualquier cinética de adaptación a la oscuridad	85 %
Variables del estado estacionario:	
Escotópica (preblanqueamiento) de referencia	25 %

## ES 2 574 004 T3

Variables del estado estacionario:	
Sensibilidad fotópica sobre 18° de radio	25 %
Sensibilidad escotópica sobre 18° de radio	20 %
Sensibilidad de contraste	35 %

**REIVINDICACIONES**

1. Un procedimiento de medida psicofísica de la adaptación a la oscuridad en un sujeto, comprendiendo dicho procedimiento las etapas de:
- a. proporcionar dicho sujeto;
  - 5 b. blanquear un ojo de prueba de dicho sujeto;
  - c. presentar un estímulo objetivo a dicho ojo de prueba de dicho sujeto;
  - d. determinar una respuesta de dicho sujeto a dicho estímulo objetivo obteniendo al menos una medida umbral; y
  - e. someter dicha, al menos una, medida umbral a un protocolo de reducción de ruido para eliminar artefactos debidos a una distracción del sujeto o error del sujeto.
- 10 2. El procedimiento de la reivindicación 1, en el que el protocolo de reducción de ruido es un protocolo de reducción de ruido no destructivo.
3. El procedimiento de la reivindicación 2, en el que el protocolo de reducción de ruido no destructivo es la orientación umbral, la orientación de curvas o una combinación de las anteriores.
- 15 4. El procedimiento de la reivindicación 3, en el que la orientación umbral comprende comparar una medida umbral presunta con una medida umbral base o un ajuste de modelo de dicha medida umbral base, determinar si dicha medida umbral presunta entra dentro de una ventana predeterminada de dicha medida umbral base o ajuste de modelo y descartar dichas medidas umbrales presuntas que no entren dentro de dicha ventana o reemplazar dichas medidas umbrales presuntas que no entran dentro de dicha ventana.
- 20 5. El procedimiento de la reivindicación 3, en el que dicha orientación de curvas comprende someter dicha, al menos una, medida umbral a una función estadística de una anchura definida anclada a dicha, al menos una, medida umbral o un ajuste de modelo de dicha, al menos una, medida umbral y descartar los valores umbrales que queden fuera de dicha anchura.
- 25 6. El procedimiento de la reivindicación 1, que además comprende comparar dicha, al menos una, medida umbral de dicho sujeto con medidas umbrales correspondientes de una base de datos comparativa seleccionada apropiadamente para determinar un estado de adaptación a la oscuridad de dicho sujeto.
- 30 7. El procedimiento de la reivindicación 1, que además comprende:
- a. determinar al menos un factor indicador de dicho sujeto a partir de dicha, al menos una, medida umbral ajustando dicha, al menos una, medida umbral a un modelo de adaptación a la oscuridad apropiado; y
  - b. comparar dicho, al menos un, factor indicador de dicho sujeto con un factor indicador correspondiente de una base de datos comparativa seleccionada apropiadamente para determinar un estado de adaptación a la oscuridad de dicho sujeto.
- 35 8. El procedimiento de la reivindicación 6, en el que dicha etapa de comparación se realiza usando un grupo definido de dicha base de datos comparativa que consiste en individuos sanos y una o más de dichas, al menos una, medidas umbrales determinadas para dicho sujeto queda fuera de un intervalo de referencia de dichas medidas umbrales correspondientes de dicha base de datos comparativa.
- 40 9. El procedimiento de la reivindicación 6, en el que dicha etapa de comparación se realiza usando un grupo definido de dicha base de datos comparativa que consiste en individuos a los que se ha diagnosticado un estado de enfermedad y una o más de dichas, al menos una, medidas umbrales determinadas para dicho sujeto queda fuera de un intervalo de referencia de dichas medidas umbrales correspondientes de dicha base de datos comparativa
- 45 10. El procedimiento de la reivindicación 7, en el que dicha etapa de comparación se realiza usando un grupo definido de dicha base de datos comparativa que consiste en individuos sanos y dicho, al menos un, factor indicador determinado para dicho sujeto queda fuera de un intervalo de referencia de dicho factor indicador correspondiente de dicha base de datos comparativa.
11. El procedimiento de la reivindicación 7, en el que dicha etapa de comparación se realiza usando un grupo definido de dicha base de datos comparativa que consiste en individuos a los que se ha diagnosticado un estado de enfermedad y dicho, al menos un, factor indicador determinado para dicho sujeto entra dentro de un intervalo de referencia de dicho factor indicador correspondiente de dicha base de datos comparativa.

12. El procedimiento de cualquiera de las reivindicaciones 8-11, en el que dicho intervalo de referencia se selecciona de entre el grupo que incluye la media  $\pm$  dos desviaciones estándar de la media, puntos de corte, curvas operativas del receptor e intervalos de confianza.
- 5 13. El procedimiento de cualquiera de las reivindicaciones 6-9 u 11-12, en el que dicha etapa de comparación se usa para determinar si la adaptación a la oscuridad de dicho sujeto está deteriorada.
14. El procedimiento de la reivindicación 1, en el que dicha etapa de determinación de la etapa (d) se inicia inmediatamente después de la etapa de blanqueamiento de la etapa (b).
15. El procedimiento de la reivindicación 1, en el que la, al menos una, medida umbral se obtiene usando un protocolo de escalera de 3-abajo 1-arriba.
- 10 16. El procedimiento de la reivindicación 1, en el que dicha, al menos una, medida umbral se obtiene:
- a. obteniendo una primera medida umbral presentando un estímulo objetivo de una primera intensidad de luz a dicho ojo de prueba de dicho sujeto y esperando una primera respuesta de dicho sujeto, indicando dicha primera respuesta que dicho estímulo objetivo es visible;
- 15 b. en dicha primera respuesta, reduciendo la intensidad del estímulo objetivo de dicha primera intensidad mediante una primera cantidad predeterminada y presentando dicho estímulo objetivo a dicho ojo de prueba de dicho sujeto;
- c. repitiendo dicha reducción de la etapa (b) hasta que dicho sujeto dé una segunda respuesta, indicando dicha segunda respuesta que el estímulo objetivo no es visible, siendo dicha intensidad de dicho estímulo objetivo una segunda intensidad de luz;
- 20 d. en dicha segunda respuesta indicando que dicho estímulo objetivo no es visible, incrementando la intensidad de dicho estímulo objetivo por una segunda cantidad predeterminada y presentando dicho estímulo objetivo a dicho ojo de prueba de dicho sujeto;
- e. repitiendo dicho incremento de la etapa (d) hasta que dicho sujeto dé una tercera respuesta, indicando dicha tercera respuesta que el estímulo objetivo es visible, siendo dicha intensidad de dicho estímulo objetivo una tercera intensidad de luz;
- 25 f. registrando dicha tercera intensidad de luz como la medida umbral; y
- g. opcionalmente, repitiendo las etapas (a)-(f) al menos una vez para generar una pluralidad de medidas umbrales, con la condición de que la primera intensidad de luz de dicho estímulo objetivo de cada medida umbral posterior se incremente desde dicha tercera intensidad de luz de la medida umbral anterior por una tercera cantidad predeterminada.
- 30 17. El procedimiento de la reivindicación 16, en el que la primera intensidad de luz de dicho estímulo objetivo de la primera medida umbral es  $4,85 \text{ cd/m}^2$ .
18. El procedimiento de la reivindicación 16, en el que dicha primera cantidad predeterminada es de 0,3 unidades log.
- 35 19. El procedimiento de la reivindicación 16, en el que dicha segunda cantidad predeterminada es de 0,1 unidades log.
20. El procedimiento de la reivindicación 16, en el que dicha tercera cantidad predeterminada es de 0,3 unidades log.
21. El procedimiento de la reivindicación 16, en el que el estímulo objetivo se presenta a dicho ojo de prueba a intervalos de tiempo predeterminados, siendo dicho intervalo de tiempo predeterminado de 1 segundo a 5 segundos.
- 40 22. El procedimiento de la reivindicación 16, en el que dicho estímulo objetivo se presenta a dicho ojo de prueba durante una duración predeterminada, siendo dicha duración predeterminada de 100 milisegundos a 400 milisegundos.
- 45 23. El procedimiento de la reivindicación 1, en el la determinación de dicha, al menos una, medida umbral se termina cuando se satisface un criterio de decisión, seleccionándose dicho criterio de decisión del grupo que consiste en: cuando ha transcurrido un periodo de tiempo definido, cuando dichas medidas umbrales del sujeto dejan de cambiar más de una cantidad predeterminada a lo largo de un periodo de tiempo definido y cuando dichas medidas umbrales del sujeto vuelven a un valor de referencia obtenido previamente.
- 50 24. El procedimiento de cualquiera de las reivindicaciones 6 o 7, en el la determinación de dicha, al menos una, medida umbral se termina cuando se satisface un criterio de decisión, seleccionándose dicho criterio de decisión del grupo que consiste en: cuando ha transcurrido un periodo de tiempo definido, cuando dichas medidas umbrales del

- 5 sujeto dejan de cambiar más de una cantidad predeterminada a lo largo de un periodo de tiempo definido, cuando dichas medidas umbrales del sujeto vuelven a un valor de referencia obtenido previamente, cuando no puede realizarse una coincidencia suficientemente próxima de dichas medidas umbrales de dicho sujeto a dicha base de datos comparativa dentro de un periodo de tiempo definido, cuando dichas medidas umbrales no pueden ajustarse suficientemente bien a un modelo de adaptación a la oscuridad dentro de un periodo de tiempo definido y cuando no aparece un factor indicador específico dentro de un periodo de tiempo definido.
25. El procedimiento de cualquiera de las reivindicaciones 1 o 16, en el que el estímulo objetivo es un punto de luz.
26. El procedimiento de la reivindicación 25, en el que dicho punto es un punto claro sobre un fondo más oscuro.
27. El procedimiento de la reivindicación 25, en el que dicho punto es un punto oscuro sobre un fondo más claro.
- 10 28. El procedimiento de cualquiera de las reivindicaciones 1 o 16, en el que el estímulo objetivo tiene un espectro de luz que es eficaz para estimular los fotorreceptores de los bastones de dicho ojo de prueba.
29. El procedimiento de cualquiera de las reivindicaciones 1 o 16, en el que el estímulo objetivo tiene un espectro de luz que comprende al menos una longitud de onda entre 400 nm y 550 nm.
- 15 30. El procedimiento de cualquiera de las reivindicaciones 1 o 16, en el que el estímulo objetivo se presenta en una posición seleccionada del grupo que consiste en: en la mácula y adyacente a la mácula.
31. El procedimiento de cualquiera de las reivindicaciones 1 o 16, en el que el estímulo objetivo se presenta en una posición en la parafóvea.
32. El procedimiento de cualquiera de las reivindicaciones 1 o 16, en el que el estímulo objetivo se presenta en una posición de 20° en el campo visual inferior en el meridiano vertical hasta 2° en el campo visual inferior en el meridiano vertical.
- 20 33. El procedimiento de cualquiera de las reivindicaciones 1 o 16, en el que el estímulo objetivo cubre de 1,5° a 7,0° de ángulo visual.
34. El procedimiento de cualquiera de las reivindicaciones 7, 10 u 11, en el que dicho, al menos un, factor indicador se selecciona del grupo que consiste en: al menos una medida umbral, una curva umbral parcial, una curva umbral total, un parámetro de adaptación a la oscuridad y cualquier combinación de las anteriores, seleccionándose dicho parámetro de adaptación a la oscuridad del grupo que consiste en: la constante de tiempo de la recuperación de la sensibilidad mediada por conos, la constante de tiempo de la recuperación de la sensibilidad mediada por bastones, la meseta de conos, la meseta de bastones, la rotura de conos y bastones, la intersección de los bastones, la pendiente del 2° componente de la recuperación mediada por bastones, la constante de tiempo del 2° componente de la recuperación mediada por bastones, la pendiente de tiempo del 3<sup>er</sup> componente de la recuperación mediada por bastones, la constante de tiempo del 3<sup>er</sup> componente de la recuperación mediada por bastones, el tiempo de transición entre los componentes mediados por bastones segundo y tercero, la duración desde el blanqueamiento hasta la medida umbral final y cualquier combinación de los anteriores.
- 25 35. El procedimiento de cualquiera de las reivindicaciones 7, 10 u 11, en el que dicho, al menos un, factor indicador es el parámetro de adaptación a la oscuridad de rotura de conos y bastones, el parámetro de adaptación a la oscuridad de intersección de los bastones o ambos.
36. El procedimiento de cualquiera de las reivindicaciones 6, 8 o 9, en el que dicha, al menos una, medida umbral se selecciona del grupo que consiste en: una pluralidad de medidas umbrales seleccionadas, una curva umbral parcial generada a partir de dicha medida umbral y una curva umbral total generada a partir de dichas medidas umbrales.
- 40 37. El procedimiento de la reivindicación 1, en el que dicha etapa de blanqueamiento se realiza exponiendo dicho ojo de prueba a una luz de blanqueamiento de un primer nivel de luminancia durante un periodo de tiempo definido.
38. El procedimiento de la reivindicación 37, en el que dicha luz de blanqueamiento es un destello de luz acromática.
- 45 39. El procedimiento de la reivindicación 38, en el que dicho destello de luz acromática tiene una intensidad de 5,36 log trolands escotópicos/s a 7,65 log trolands escotópicos/s.
40. Un aparato de medida psicofísica de la adaptación a la oscuridad en un ojo de prueba de un sujeto, comprendiendo dicho aparato:
- a. un medio para generar un estímulo objetivo de un espectro e intensidad deseados;
- 50 b. un medio para presentar dicho estímulo objetivo a dicho ojo de prueba en una posición deseada en comunicación con dicho medio para la generación;

- c. un medio de entrada para permitir que dicho sujeto introduzca una reacción de dicho sujeto a dicho estímulo objetivo; y
- d. un medio para el control en comunicación con dicho medio para la generación, dicho medio para visualizar, y dicho medio para introducir, dicho medio para el control configurado para: controlar dicho medio para la generación para variar dicho espectro y dicha intensidad, registrar dicha reacción de dicho sujeto a dicho estímulo objetivo, un tiempo de dicha reacción y la intensidad de dicho estímulo objetivo en el momento de dicha reacción, obtener al menos una medida umbral de dicho registro y someter dicha, al menos una, medida umbral a un protocolo de reducción de ruido para eliminar artefactos debidos a una distracción del sujeto o error del sujeto.
- 5 41. El aparato de la reivindicación 40, que además comprende un medio de comparación en comunicación con dicho medio para el control configurado para comparar dicha, al menos una, medida umbral de dicho sujeto y medidas umbrales correspondientes de una base de datos comparativa que comprende una población de individuos, estando configurado dicho medio de comparación para almacenar dicha base de datos comparativa y los resultados de dicha comparación.
- 10 42. El aparato de la reivindicación 40, que además comprende un medio de comparación en comunicación con dicho medio para el control en el que dicho medio de comparación está configurado para generar al menos un factor indicador a partir de dicha, al menos una, medida umbral y dicho medio de comparación está configurado para comparar dicho, al menos un, factor indicador de dicho sujeto y un factor indicador correspondiente de una base de datos comparativa que comprende una población de individuos, estando configurado dicho medio de comparación para almacenar dicha base de datos comparativa y los resultados de dicha comparación.
- 15 43. El aparato de la reivindicación 40, en el que el medio de generación es un sistema óptico, comprendiendo dicho sistema óptico:
- 20 a. una primera fuente de luz para generar dicho estímulo objetivo;
- b. un medio para dirigir el estímulo objetivo a dicho medio de visualización;
- 25 c. un medio de modulación para controlar la intensidad del estímulo objetivo; estando en comunicación dicha primera fuente de luz, dicho medio de dirección y dicho medio de modulación con dicho medio de control, siendo capaz dicho medio de control de controlar al menos dicha primera fuente de luz y dicho medio de modulación.
44. El aparato de la reivindicación 40, en el que el medio de visualización es una pantalla, un difusor o una combinación de ambos.
- 30 45. El aparato de la reivindicación 43, en el que el medio de modulación es un filtro de densidad neutra, un modulador electrónico o una combinación de los anteriores.
46. El aparato de la reivindicación 43, en el que el medio de dirección es al menos un espejo.
47. El aparato de la reivindicación 43, que además comprende al menos un elemento óptico seleccionado del grupo que consiste en: un medio de refinado para conformar el estímulo objetivo, un medio de selección para seleccionar un espectro del estímulo objetivo, un dispositivo divisor óptico y un detector de calibración.
- 35 48. El aparato de la reivindicación 47, en el que dicho medio de refinado es una óptica de conformación.
49. El aparato de la reivindicación 47, en el que dicho medio de selección es un filtro óptico.
50. El aparato de la reivindicación 40, en el que dicho medio de generación es un sistema electrónico, comprendiendo dicho sistema electrónico una fuente generadora para generar dicho estímulo objetivo.
- 40 51. El aparato de la reivindicación 50, en el que el medio de visualización es una pantalla LED, una pantalla de cristal líquido, una pantalla de plasma o una pantalla CRT.
52. El aparato de cualquiera de las reivindicaciones 40-42, que además comprende una segunda fuente de luz para generar una luz de blanqueamiento.
53. El aparato de la reivindicación 52, en el que dicha segunda fuente de luz es una lámpara estroboscópica electrónica y dicha luz de blanqueamiento es un destello de luz acromática.
- 45 54. El aparato de la reivindicación 52, en el que dicha luz de blanqueamiento tiene una intensidad de 5,36 log trolands escotópicos/s a 7,65 log trolands escotópicos/s.
- 50 55. El aparato de la reivindicación 42, en el que dicho al menos un factor indicador está seleccionado del grupo que consiste en: al menos una medida umbral, una curva umbral parcial, una curva umbral total, un parámetro de adaptación a la oscuridad y cualquier combinación de las anteriores, seleccionándose dicho parámetro de adaptación a la oscuridad del grupo que consiste en: la constante de tiempo de la recuperación de la sensibilidad



- mediada por conos, la constante de tiempo de la recuperación de la sensibilidad mediada por bastones, la meseta de conos, la meseta de bastones, la rotura de conos y bastones, la intersección de los bastones, la pendiente del 2º componente de la recuperación mediada por bastones, la constante de tiempo del 2º componente de la recuperación mediada por bastones, la pendiente de tiempo del 3º componente de la recuperación mediada por bastones, la constante de tiempo del 3º componente de la recuperación mediada por bastones, el tiempo de transición entre los componentes mediados por bastones segundo y tercero, la duración desde el blanqueamiento hasta la medida umbral final y cualquier combinación de los anteriores.
56. El aparato de la reivindicación 55, en el que dicho, al menos un, factor indicador es el parámetro de adaptación a la oscuridad de rotura de conos y bastones, el parámetro de adaptación a la oscuridad de intersección de los bastones o ambos.
57. El aparato de la reivindicación 41, en el que dicha, al menos una, medida umbral está seleccionada del grupo que consiste en: una pluralidad de medidas umbrales seleccionadas, una curva umbral parcial y una curva umbral total.
58. El aparato de cualquiera de las reivindicaciones 40-42, que además comprende un medio de alineación para asegurar que el ojo objetivo de dicho sujeto esté alineado apropiadamente.
59. El aparato de la reivindicación 58, en el que dicho medio de alineación comprende al menos uno de una mentonera ajustable, una luz de fijación objetivo, una luz de fijación de blanqueamiento o una cámara para asegurar y controlar la alineación adecuada de dicho ojo de prueba, dicha luz de fijación objetivo, dicha luz de fijación de blanqueamiento y estando dicha cámara en comunicación con dicho medio de control.
60. El aparato de la reivindicación 43, en el que la primera fuente de luz es al menos un diodo emisor de luz.
61. El aparato de la reivindicación 60, en el que dicho, al menos un, diodo emisor de luz está configurado para emitir una luz que tiene un espectro eficaz en la estimulación de fotorreceptores de los bastones de dicho ojo de prueba.
62. El aparato de la reivindicación 61, en el que dicho espectro comprende al menos una longitud de onda de 400 nm a 550 nm.
63. El aparato de la reivindicación 60, en el que dicho, al menos un, diodo emisor de luz está configurado para emitir una luz de amplio espectro y se selecciona un espectro eficaz en la estimulación de fotorreceptores de los bastones de dicho ojo de prueba mediante un medio de selección.
64. El aparato de la reivindicación 63, en el que dicha luz de amplio espectro es una luz blanca.
65. El aparato de la reivindicación 63, en el que dicho medio de selección es un filtro óptico.
66. El procedimiento de la reivindicación 6 o 7 o el aparato de la reivindicación 41 o 42, en el que dicha base de datos comparativa se estratifica en base a criterios de estratificación y dichos criterios de estratificación se usan para seleccionar un grupo definido de individuos dentro de dicha base de datos comparativa para su uso en dicha etapa de comparación.
67. El procedimiento de cualquiera de las reivindicaciones 6 o 7 o el aparato de cualquiera de las reivindicaciones 41, 42 o 66, en el que la base de datos comparativa se purga de individuos que se ha determinado que han desarrollado un estado de adaptación a la oscuridad deteriorado dentro de un periodo de tiempo definido después de su inclusión en dicha base de datos comparativa.
68. El aparato de la reivindicación 40, en el que el protocolo de reducción de ruido es un protocolo de reducción de ruido no destructivo.
69. El aparato de la reivindicación 68, en el que el protocolo de reducción de ruido no destructivo es la orientación umbral, la orientación de curvas o una combinación de las anteriores.
70. El aparato de la reivindicación 69, en el que la orientación umbral comprende comparar una medida umbral presunta con una medida umbral base o un ajuste de modelo de dicha medida umbral base, determinar si dicha medida umbral presunta entra dentro de una ventana predeterminada de dicha medida umbral base o ajuste de modelo y descartar dicha medida umbral presunta que no entre dentro de dicha ventana o reemplazar dichas medidas umbral presuntas que no entren dentro de dicha ventana.
71. El aparato de la reivindicación 69, en el que dicha orientación de curvas comprende someter dicha, al menos una, medida umbral a una función estadística de una anchura definida anclada a dicha, al menos una, medida umbral o un ajuste de modelo de dicha, al menos una, medida umbral y descartar los valores umbrales que se encuentran fuera de dicha anchura.
72. El aparato de la reivindicación 41, en el que dicho medio de comparación está configurado para usar los resultados de dicha comparación para determinar un estado de adaptación a la oscuridad de dicho sujeto.

73. El aparato de la reivindicación 72, en el que dicho medio de comparación está configurado para clasificar dicho estado de adaptación a la oscuridad como deteriorado si dicha, al menos una, medida umbral de dicho sujeto satisface un criterio de deterioro.
- 5 74. El aparato de la reivindicación 73, en el que dicho medio de comparación está configurado de modo que dicho criterio de deterioro se satisface cuando se realiza una comparación usando un grupo definido de dicha base de datos comparativa que consiste en individuos sanos y uno o más de dichas, al menos una, medidas umbrales determinadas para dicho sujeto queda fuera de un intervalo de referencia de medidas umbrales correspondientes de dicha base de datos comparativa.
- 10 75. El aparato de la reivindicación 73, en el que dicho medio de comparación está configurado de modo que dicho criterio de deterioro se satisface cuando se realiza una comparación usando un grupo definido de dicha base de datos comparativa que consiste en individuos a los que se ha diagnosticado un estado de enfermedad y uno o más de dichas, al menos una, medidas umbrales determinadas para dicho sujeto entra dentro de un intervalo de referencia de dichas medidas umbrales correspondientes de dicha base de datos comparativa.
- 15 76. El aparato de la reivindicación 42, en el que dicho medio de comparación está configurado para usar los resultados de dicha comparación para determinar un estado de adaptación a la oscuridad de dicho sujeto.
77. El aparato de la reivindicación 76, en el que dicho medio de comparación está configurado para clasificar dicho estado de adaptación a la oscuridad como deteriorado si al menos un factor indicador determinado para dicho sujeto satisface un criterio de deterioro.
- 20 78. El aparato de la reivindicación 77, en el que dicho medio de comparación está configurado de modo que dicho criterio de deterioro se satisface cuando se realiza una comparación usando un grupo definido de dicha base de datos comparativa que consiste en individuos sanos y dicho, al menos un, factor indicador determinado para dicho sujeto queda fuera de un intervalo de referencia de dicho factor indicador correspondiente de dicha base de datos comparativa.
- 25 79. El aparato de la reivindicación 77, en el que dicho medio de comparación está configurado de modo que dicho criterio de deterioro se satisface cuando se realiza una comparación usando un grupo definido de dicha base de datos comparativa que consiste en individuos a los que se ha diagnosticado un estado de enfermedad y dicho, al menos un, factor indicador determinado para dicho sujeto entra dentro de un intervalo de referencia de dicho factor indicador correspondiente de dicha base de datos comparativa.
- 30 80. El aparato de cualquiera de las reivindicaciones 74, 75, 78 o 79, en el que dicho intervalo de referencia se selecciona de entre el grupo que incluye la media  $\pm$  dos desviaciones estándar de la media, puntos de corte, curvas operativas del receptor e intervalos de confianza.
- 35 81. El aparato de cualquiera de las reivindicaciones 73-75 o 77-79, en el que dicho estado de adaptación a la oscuridad deteriorado de dicho sujeto indica que dicho sujeto está en riesgo de un estado de enfermedad seleccionado del grupo que consiste en degeneración macular senil, insuficiencia de vitamina A, distrofia del fondo del ojo de Sorsby, degeneración retiniana autosómica dominante tardía, deterioro de la retina relacionado con diabetes y retinopatía diabética.
- 40 82. El aparato de cualquiera de las reivindicaciones 73-75 o 77-79, en el que dicho estado de adaptación a la oscuridad deteriorado de dicho sujeto indica que dicho sujeto padece un estado de enfermedad seleccionado del grupo que consiste en degeneración macular senil, insuficiencia de vitamina A, distrofia del fondo del ojo de Sorsby, degeneración retiniana autosómica dominante tardía, deterioro de la retina relacionada con diabetes y retinopatía diabética.
- 45 83. El aparato de cualquiera de las reivindicaciones 73-75 o 77-79, en el que dicho medio de comparación está configurado para usar al menos uno de los resultados de dicha comparación, las características definitorias de dicho sujeto y el estado de adaptación a la oscuridad deteriorado para sugerir un diagnóstico de que dicho sujeto está en riesgo de un estado de enfermedad seleccionado del grupo que consiste en degeneración macular senil, insuficiencia de vitamina A, distrofia del fondo del ojo de Sorsby, degeneración retiniana autosómica dominante tardía, deterioro de la retina relacionada con diabetes y retinopatía diabética.
- 50 84. El aparato de cualquiera de las reivindicaciones 73-75 o 77-79, en el que dicho medio de comparación está configurado para usar al menos uno de los resultados de dicha comparación, las características definitorias de dicho sujeto y el estado de adaptación a la oscuridad deteriorado para sugerir un diagnóstico de que dicho sujeto padece un estado de enfermedad seleccionado del grupo que consiste en degeneración macular senil, insuficiencia de vitamina A, distrofia del fondo del ojo de Sorsby, degeneración retiniana autosómica dominante tardía, deterioro de la retina relacionada con diabetes y retinopatía diabética.
- 55 85. El procedimiento o el aparato de la reivindicación 66, en los que el grupo definido se selecciona en base a al menos una característica definitoria de dicho sujeto.

86. El procedimiento o el aparato de la reivindicación 66, en los que dicho criterio de estratificación es un estado de adaptación a la oscuridad, un factor de riesgo o un factor demográfico.
87. El procedimiento o el aparato de la reivindicación 86, en los que dichos factores de riesgo se seleccionan del grupo que consiste en edad, estado de tabaquismo, índice de masa corporal y estado con respecto a un estado de enfermedad.
- 5
88. El procedimiento o el aparato de la reivindicación 86, en los que dichos factores demográficos se seleccionan del grupo que consiste en edad, etnia y sexo.
89. El procedimiento o el aparato de cualquiera de las reivindicaciones 6, 7, 41, 42 o 66, en los que dicha base de datos comparativa consiste en individuos de 20 a 85 años de edad, o de 20-45 años de edad.
- 10
90. El procedimiento o el aparato de cualquiera de las reivindicaciones 6, 7, 41, 42 o 66, en el que dicha base de datos comparativa consiste en individuos que no son coincidentes en edad con el sujeto.

FIG. 1

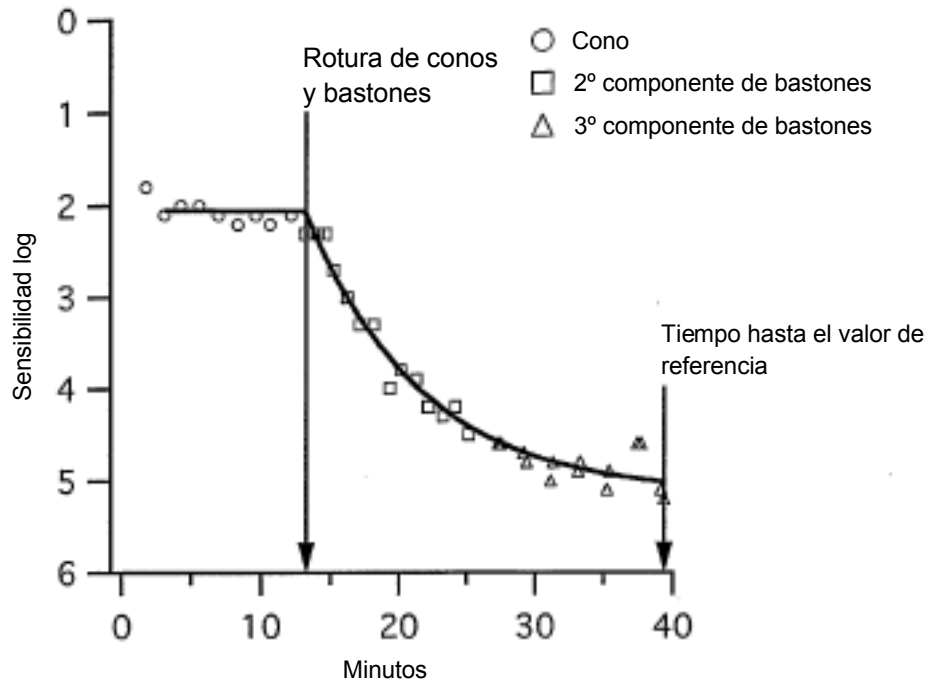


FIG. 2

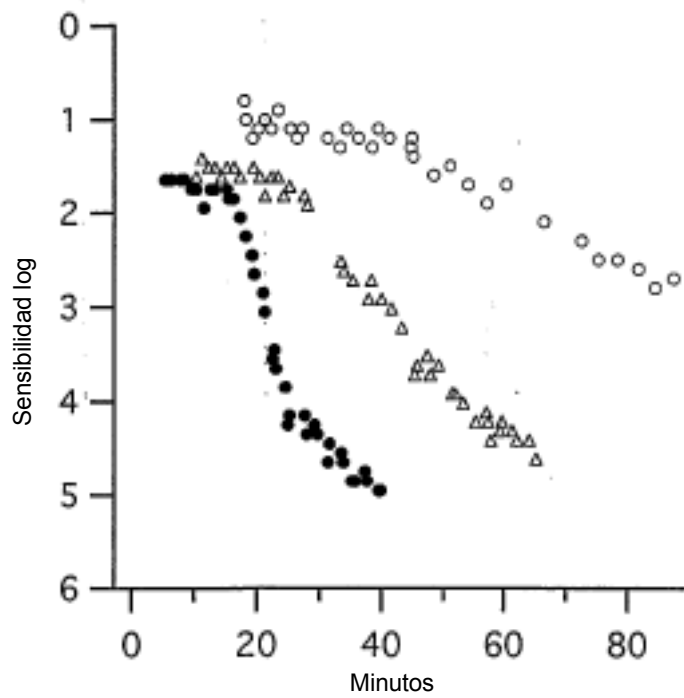


FIG. 3

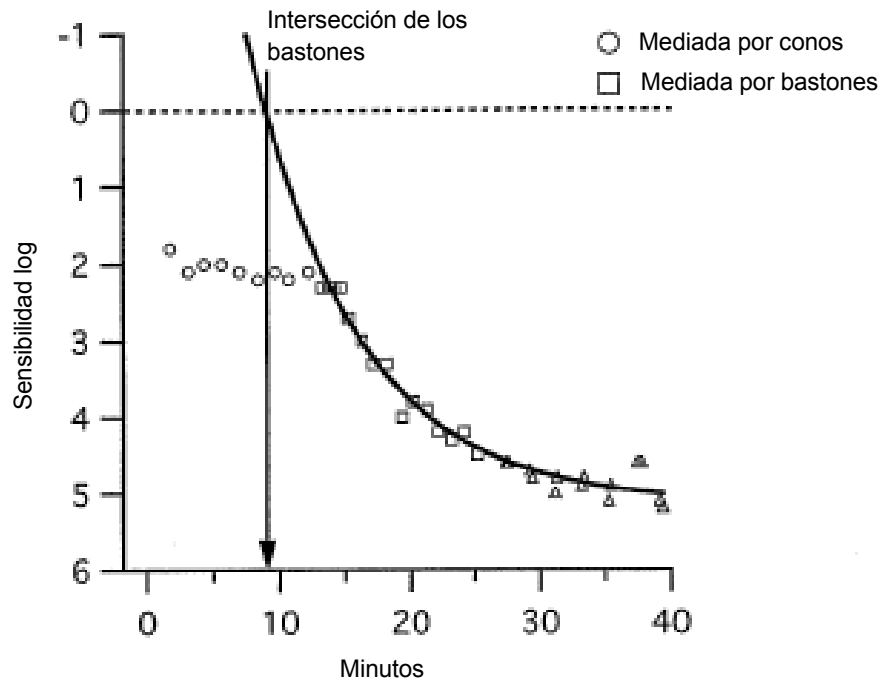


FIG. 4

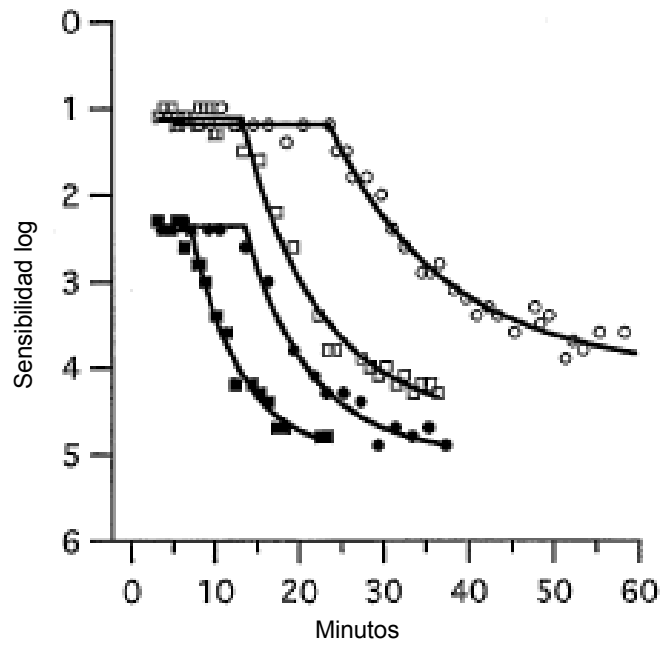


FIG. 5A

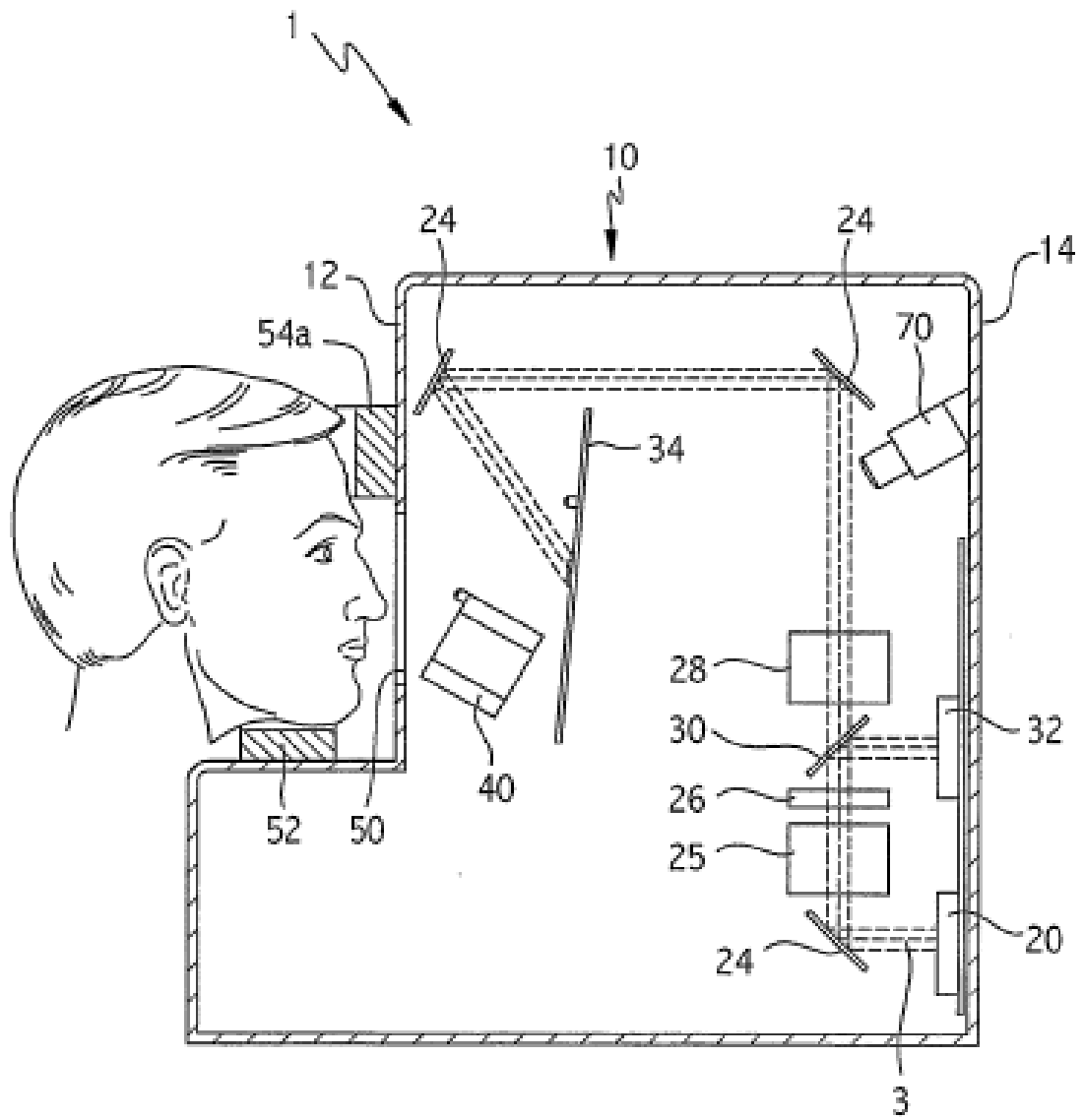


FIG. 5B

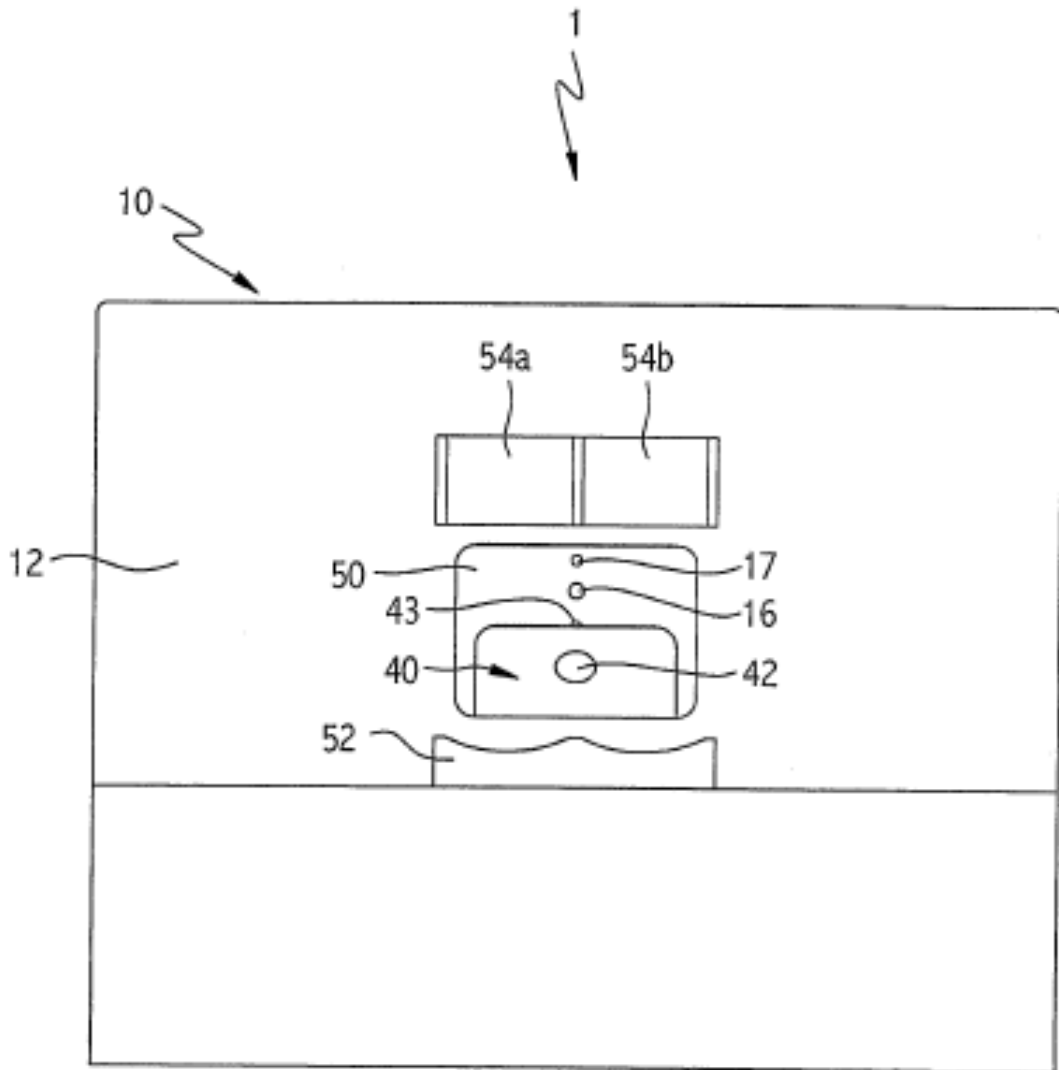


FIG. 6

