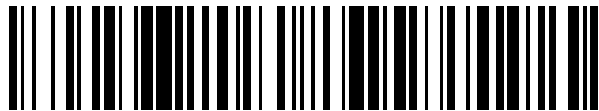


19



OFICINA ESPAÑOLA DE  
PATENTES Y MARCAS

ESPAÑA



11 Número de publicación: **2 574 030**

21 Número de solicitud: 201431828

51 Int. Cl.:

**A61L 9/12** (2006.01)  
**A61L 9/04** (2006.01)  
**A61L 9/14** (2006.01)  
**A61L 9/16** (2006.01)

12

PATENTE DE INVENCION

B1

22 Fecha de presentación:

**12.12.2014**

43 Fecha de publicación de la solicitud:

**14.06.2016**

Fecha de la concesión:

**16.03.2017**

45 Fecha de publicación de la concesión:

**24.03.2017**

73 Titular/es:

**ZOBELE ESPAÑA, S.A. (100.0%)**  
**Josep Plà 2 , Edificio B2, planta 8 Torres**  
**Diagonal**  
**08019 Barcelona (Barcelona) ES**

72 Inventor/es:

**LUQUE VERA, Sergio;**  
**DOYLE, Dominic y**  
**LEE, Chao Hsu**

74 Agente/Representante:

**CARPINTERO LÓPEZ, Mario**

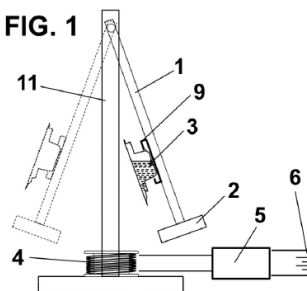
54 Título: **Dispositivo de liberación de sustancias volátiles**

57 Resumen:

El dispositivo de liberación de sustancias volátiles comprende un soporte (9) para la colocación de un recipiente (3) que contiene las sustancias volátiles, y medios para generar un flujo de aire para liberar las sustancias volátiles, y se caracteriza porque dichos medios para generar un flujo de aire comprenden un cuerpo móvil (1) solidario con dicho soporte (9); al menos un imán (2) dispuesto en dicho cuerpo móvil (1); y medios para la generación de un flujo magnético (4, 5), cuyo accionamiento provoca el desplazamiento de dicho cuerpo móvil (1) mediante la fuerza de repulsión entre dicho al menos un imán (2) en el cuerpo móvil (1) y dicho flujo magnético.

Permite mejorar el consumo de energía empleando un accionamiento periódico de bajo consumo, ayudado por medios magnéticos.

FIG. 1



ES 2 574 030 B1

## DESCRIPCIÓN

Dispositivo de liberación de sustancias volátiles

- 5 La presente invención se refiere a un dispositivo de liberación de sustancias volátiles, que permite generar un flujo de aire con un aroma generado por una sustancia volátil.

### Antecedentes de la invención

- 10 Un tipo de ambientadores o sistemas de liberación de sustancias volátiles conocido actualmente está formado por un recipiente o envase en cuyo interior se aloja un producto ambientador o una sustancia volátil, que puede ser fragancias, pesticidas, etc.

- Al fabricarlo, dicho recipiente se cierra herméticamente para que el producto ambientador  
15 conserve todo su aroma, de manera que cuando se desea utilizar es necesario retirar el precinto o cierre hermético.

- Un problema de estos ambientadores o sistemas de liberación de sustancias volátiles  
actualmente conocidos es que simplemente abriendo un recipiente o envase puede no  
20 producirse una dispersión deseada del aroma de dicho producto ambientador.

- Para solucionar este inconveniente ya se conocen sistemas de liberación de sustancias  
volátiles que comprenden medios para generar un flujo de aire para la correcta dispersión  
del aroma del producto ambientador, por ejemplo ventiladores, calentadores, atomizadores,  
25 nebulizadores, aerosoles, o elementos de evaporación pasiva.

- Las soluciones existentes actualmente presentan diferentes inconvenientes, tales como un  
consumo de energía excesivamente alto en el caso de los calentadores, que generalmente  
requiere una conexión a la red eléctrica para satisfacer los requisitos de energía.

- 30 En el caso de los atomizadores, nebulizadores y ventiladores, el consumo de energía es más moderado, y permiten el uso de baterías, pero presentan el inconveniente de que requieren un reemplazo frecuente y regular de las baterías. Además, estos tipos de dispositivos también presentan el inconveniente de su dificultad, o falta, de regulación de la  
35 intensidad de la velocidad de liberación.

Otro inconveniente de los ventiladores y pulverizadores es el ruido que producen al liberar las sustancias volátiles, el cual puede ser una molestia para el usuario.

5 Por lo tanto, un primer objetivo de la presente invención es proporcionar un sistema de liberación de sustancias volátiles que permita una liberación adecuada de las sustancias volátiles con el mínimo gasto de energía posible.

### **Descripción de la invención**

10 Con el dispositivo de liberación de sustancias volátiles de la invención se consiguen resolver los inconvenientes citados, presentando otras ventajas que se describirán a continuación.

15 El dispositivo de liberación de sustancias volátiles de acuerdo con la presente invención comprende un soporte para la colocación de un recipiente que contiene las sustancias volátiles, y medios para generar un flujo de aire para liberar las sustancias volátiles, y se caracteriza porque dichos medios para generar un flujo de aire comprenden:

- un cuerpo móvil solidario con dicho soporte;
- 20 - al menos un imán dispuesto en dicho cuerpo móvil; y
- medios para la generación de un flujo magnético, cuyo accionamiento provoca el desplazamiento de dicho cuerpo móvil mediante la fuerza de repulsión entre el al menos un imán en el cuerpo móvil y dicho flujo magnético.

25 Además, dichos medios para la generación de un flujo magnético están dispuestos en las proximidades del cuerpo móvil en al menos una de las posiciones de dicho cuerpo móvil, y comprenden un detector que acciona la generación de flujo magnético al detectar el imán o uno de los imanes de dicho cuerpo móvil.

30 Según una realización, dicho cuerpo móvil es un brazo basculante respecto a uno de sus extremos, y el imán está dispuesto preferentemente en el brazo basculante en el extremo opuesto al extremo respecto al que bascula.

35 Según otra realización, dicho cuerpo móvil es un disco giratorio respecto a su centro, y dicho disco giratorio comprende una pluralidad de imanes dispuestos cerca de su parte exterior,

estando dispuestos preferentemente dichos imanes de manera equidistante entre sí.

Según una realización preferida, dichos medios para la generación de un flujo magnético comprenden una bobina de inducción, que está alimentada mediante una o más baterías.

5

Según dos realizaciones alternativas, el soporte para el recipiente que contiene sustancias volátiles puede estar colocado sobre el cuerpo móvil, o puede estar colocado sobre un vástago solidario con el cuerpo móvil, preferentemente en uno de los extremos del vástago.

10 En este caso, si se desea, el extremo del vástago opuesto al recipiente que contiene sustancias volátiles puede comprender un contrapeso.

Además, dicho disco giratorio puede estar asociado con una caja de engranajes, para reducir ventajosamente la velocidad de giro.

15

El dispositivo de liberación de sustancias volátiles de acuerdo con la presente invención proporciona, al menos, las siguientes ventajas:

- permite mejorar el consumo de energía empleando un accionamiento periódico de bajo consumo, ayudado por medios magnéticos. Este accionamiento periódico facilita el bajo consumo de energía, alargando la vida útil de las baterías;

20

- proporciona una liberación continua de las sustancias volátiles, mediante el uso de membranas, geles, ceras, sólidos impregnados, etc.;

25

- permite ajusta la intensidad de la liberación de las sustancias volátiles mediante el ajuste de algunas variables de movimiento del contenedor de las sustancias volátiles, tales como la amplitud de basculación, la frecuencia, la velocidad de rotación, etc.

### 30 **Breve descripción de los dibujos**

Para mejor comprensión de cuanto se ha expuesto, se acompañan unos dibujos en los que, esquemáticamente y tan sólo a título de ejemplo no limitativo, se representa un caso práctico de realización.

35

La figura 1 es una vista en alzado lateral del dispositivo de liberación de sustancias volátiles

de la presente invención, de acuerdo con una primera realización;

La figura 2 es una vista en alzado lateral del dispositivo de liberación de sustancias volátiles de la presente invención, de acuerdo con una segunda realización;

5

La figura 3 es una vista en alzado lateral del dispositivo de liberación de sustancias volátiles de la presente invención, de acuerdo con una tercera realización; y

La figura 4 es una vista en planta del dispositivo de liberación de sustancias volátiles de la presente invención, de acuerdo con la tercera realización.

10

### **Descripción de una realización preferida**

En la figura 1 se representa una primera realización del dispositivo de liberación de sustancias volátiles de acuerdo con la presente invención.

15

De acuerdo con esta realización, las sustancias volátiles están contenidas en un recipiente 3 que está sujeto a un soporte 9 montado sobre un cuerpo móvil 1.

Debe indicarse que las sustancias volátiles pueden ser sustancias aromáticas para perfumar el entorno o sustancias insecticidas, o cualesquiera sustancias adecuadas, y el recipiente puede comprender membranas, geles, ceras, sólidos impregnados, etc. para la correcta liberación de las sustancias volátiles.

20

En esta primera realización, el cuerpo móvil 1 es un brazo basculante, tal como un brazo pendular, que comprende en su extremo inferior (de acuerdo con la realización representada) un imán 2.

25

Dicho cuerpo móvil 1 está sujeto de manera basculante a una estructura de soporte 11 en su extremo superior, de manera que el cuerpo móvil 1 se desplazará entre las posiciones representadas en línea continua y en línea de trazos en la figura 1.

30

El dispositivo de acuerdo con la presente invención también comprende medios para generar un flujo magnético, que comprende una bobina de inducción 4 situado en las proximidades del imán 2 cuando el cuerpo móvil 1 está situado en su posición vertical, de acuerdo con la realización representada.

35

La bobina de inducción 4 está conectada a un circuito 5, que funciona como un detector para detectar la proximidad de dicho imán 2, y también a una o más baterías 6 para la alimentación de los medios de generación de flujo magnético.

5 Como se puede apreciar en la figura 1, la bobina de inducción 4 está situada en la parte inferior de dicha estructura de soporte 11, y cuando el cuerpo móvil 1 está situado en su posición vertical, dicha bobina de inducción 4 es accionada por el circuito 5 cuando se detecta la proximidad del imán 2, generando un flujo magnético que repele el imán 2, provocando el movimiento basculante del cuerpo móvil 1.

10 Este movimiento basculante del cuerpo móvil 1 facilita la liberación de las sustancias volátiles al generar un flujo de aire, y el dispositivo de acuerdo con la presente invención gasta la mayor parte de la energía en el momento que se activa la bobina de inducción 4.

15 En la figura 2 se ha representado una segunda realización del dispositivo de acuerdo con la presente invención.

20 Debe indicarse que para facilitar la descripción se han utilizado las mismas referencias numéricas para indicar los mismos elementos o elementos equivalente a la primera realización.

25 En esta realización la principal diferencia respecto a la realización anterior es la disposición del soporte 9 para el contenedor 3, que en este caso está dispuesto en un vástago 7 solidario en rotación con el cuerpo móvil 1, que en esta realización también es un brazo basculante provisto de un imán 2 en su extremo inferior.

30 En este caso, el cuerpo móvil 1 está unido en su extremo superior a dicho vástago 7, preferentemente en una posición media del vástago 7, y puede comprender en su extremo opuesto al soporte 9 un contrapeso 10 para compensar el peso del contenedor 3.

35 En esta realización el dispositivo de acuerdo con la presente invención también comprende una bobina de inducción 4, un circuito 5 y una o más baterías 6, cuyo funcionamiento es el mismo que en la realización anterior. En este caso, sin embargo, el contenedor 3 describirá un movimiento de rotación alrededor del eje longitudinal de dicho vástago 7, y no un movimiento basculante, como en el caso de la realización anterior.

En las figuras 3 y 4 se ha representado una tercera realización del dispositivo de acuerdo con la presente invención.

5 Como en el caso anterior, debe indicarse que para facilitar la descripción se han utilizado las mismas referencias numéricas para indicar los mismos elementos o elementos equivalente a la primera realización.

10 En esta realización la principal diferencia respecto a las realizaciones anteriores es el cuerpo móvil 1, que en este caso es un disco giratorio respecto a su centro, el cual está provisto de una pluralidad de imanes 2, cuatro en el caso de la realización representada, colocados de manera equidistante cerca de la parte exterior del disco, y como se puede apreciar en la figura 3, en su parte inferior, cerca de la bobina de inducción 4.

15 De acuerdo con esta realización, el soporte 9 del contenedor 3 está dispuesto en un extremo de un vástago 7, que es solidario en rotación con el cuerpo móvil 1. De esta manera, el recipiente 3 realizará un movimiento giratorio alrededor del eje longitudinal del vástago 7.

20 En esta tercera realización, el dispositivo de acuerdo con la presente invención puede comprender una caja de engranajes 8, colocada entre el cuerpo móvil 1 y el vástago 7. Esta caja de engranajes puede utilizarse para reducir la velocidad de rotación y aumentar el par de torsión.

25 En esta realización el dispositivo de acuerdo con la presente invención también comprende una bobina de inducción 4, un circuito 5 y una o más baterías 6, cuyo funcionamiento es el mismo que en las realizaciones anteriores.

Estas realizaciones pueden ajustarse o mejorarse de la siguiente manera:

30 Se puede mejorar la eficiencia energética mediante el uso de una bobina de inducción mayor o de un imán más fuerte, variando la amplitud de basculación, ajustando la corriente, ajustando el punto de equilibrio, variando el punto de pivote o variando el peso total del dispositivo.

35 A pesar de que se ha hecho referencia a una realización concreta de la invención, es evidente para un experto en la materia que el dispositivo de liberación de sustancias volátiles descrito es susceptible de numerosas variaciones y modificaciones, y que todos los

detalles mencionados pueden ser sustituidos por otros técnicamente equivalentes, sin apartarse del ámbito de protección definido por las reivindicaciones adjuntas.



## REIVINDICACIONES

1. Dispositivo de liberación de sustancias volátiles, que comprende un soporte (9) para la colocación de un recipiente (3) que contiene las sustancias volátiles, y medios para generar un flujo de aire para liberar las sustancias volátiles, caracterizado porque dichos medios para generar un flujo de aire comprenden:

- un cuerpo móvil (1) solidario con dicho soporte (9);
- al menos un imán (2) dispuesto en dicho cuerpo móvil (1); y
- medios para la generación de un flujo magnético (4, 5) dispuestos en las proximidades del cuerpo móvil (1) en al menos una de las posiciones de dicho cuerpo móvil (1) y que comprenden un detector (5) que acciona la generación de flujo magnético al detectar el imán (2) o uno de los imanes (2) de dicho cuerpo móvil (1), cuyo accionamiento provoca el desplazamiento de dicho cuerpo móvil (1) mediante la fuerza de repulsión entre dicho al menos un imán (2) en el cuerpo móvil (1) y dicho flujo magnético.

2. Dispositivo de liberación de sustancias volátiles de acuerdo con la reivindicación 1, en el que dicho cuerpo móvil (1) es un brazo basculante respecto a uno de sus extremos.

3. Dispositivo de liberación de sustancias volátiles de acuerdo con la reivindicación 2, en el que el imán (2) está dispuesto en el brazo basculante (1) en el extremo opuesto al extremo respecto al que bascula.

4. Dispositivo de liberación de sustancias volátiles de acuerdo con la reivindicación 1, en el que dicho cuerpo móvil (1) es un disco giratorio respecto a su centro.

5. Dispositivo de liberación de sustancias volátiles de acuerdo con la reivindicación 4, en el que dicho disco giratorio (1) comprende una pluralidad de imanes (2) dispuestos cerca de su parte exterior.

6. Dispositivo de liberación de sustancias volátiles de acuerdo con la reivindicación 5, en el que dichos imanes (2) están dispuestos de manera equidistante entre sí.

7. Dispositivo de liberación de sustancias volátiles de acuerdo con la reivindicación 1, en el

que dichos medios para la generación de un flujo magnético comprenden una bobina de inducción (4).

5 8. Dispositivo de liberación de sustancias volátiles de acuerdo con la reivindicación 7, en el que dicha bobina de inducción (4) está alimentada mediante una o más baterías (6) y controlado por un circuito (5).

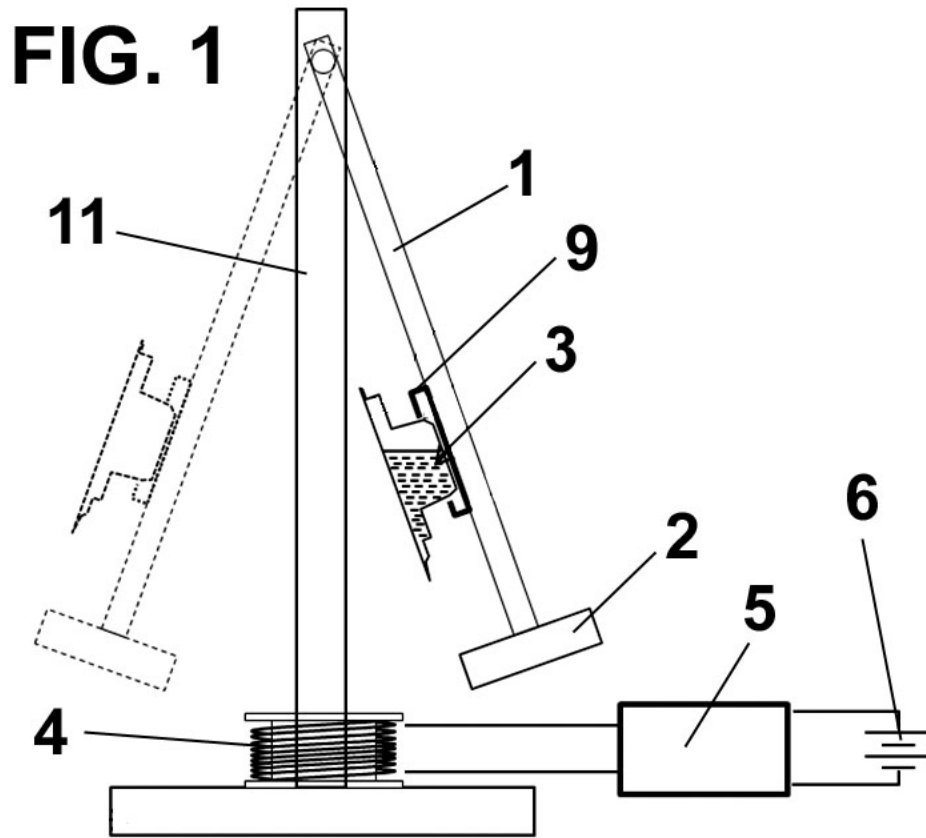
10 9. Dispositivo de liberación de sustancias volátiles de acuerdo con la reivindicación 1, en el que el soporte (9) para el recipiente (3) que contiene sustancias volátiles está colocado sobre el cuerpo móvil (1).

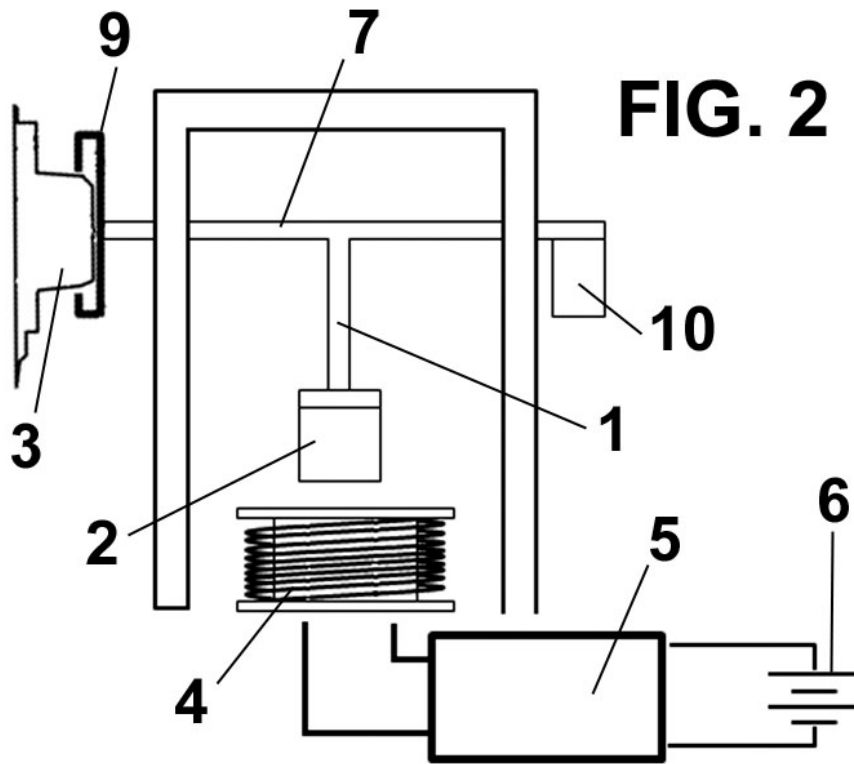
15 10. Dispositivo de liberación de sustancias volátiles de acuerdo con la reivindicación 1, en el que el soporte (9) para el recipiente (3) que contiene sustancias volátiles está colocado sobre un vástago (7) solidario con el cuerpo móvil (1).

11. Dispositivo de liberación de sustancias volátiles de acuerdo con la reivindicación 10, en el que el soporte (9) para el recipiente (3) que contiene sustancias volátiles está colocado en uno de los extremos del vástago (7).

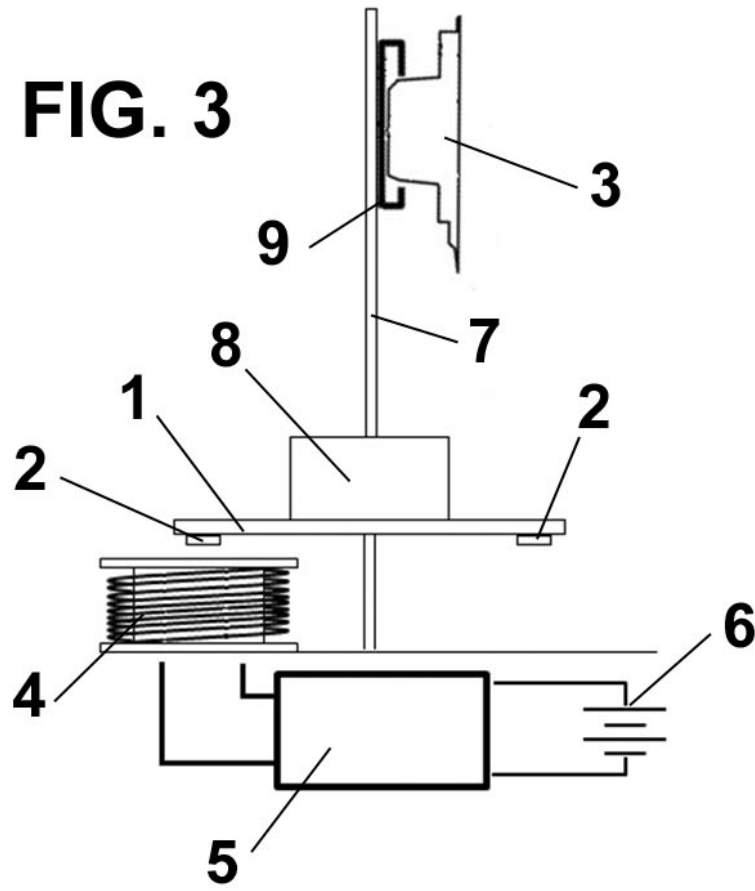
20 12. Dispositivo de liberación de sustancias volátiles de acuerdo con la reivindicación 11, en el que el extremo del vástago (7) opuesto al recipiente (3) que contiene sustancias volátiles comprende un contrapeso (10).

25 13. Dispositivo de liberación de sustancias volátiles de acuerdo con la reivindicación 4, en el que dicho disco giratorio (1) está asociado con una caja de engranajes (8).

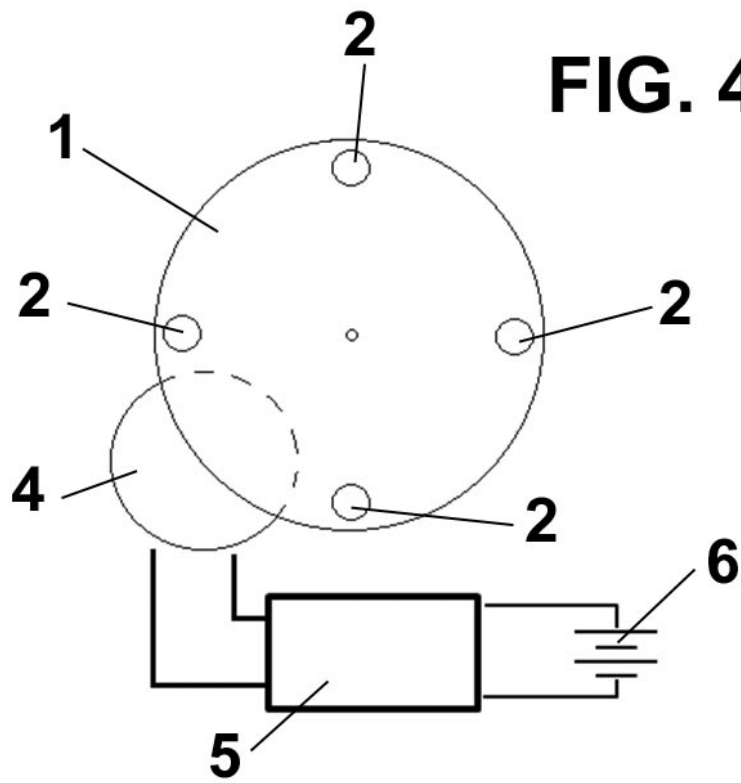




**FIG. 3**



**FIG. 4**





- ②<sup>1</sup> N.º solicitud: 201431828  
 ②<sup>2</sup> Fecha de presentación de la solicitud: 12.12.2014  
 ③<sup>2</sup> Fecha de prioridad:

INFORME SOBRE EL ESTADO DE LA TECNICA

⑤<sup>1</sup> Int. Cl.: Ver Hoja Adicional

DOCUMENTOS RELEVANTES

Categoría	⑤ <sup>6</sup> Documentos citados	Reivindicaciones afectadas
X	WO 0035497 A2 (GLOBOL CHEM UK LTD et al.) 22.06.2000, todo el documento, especialmente figura 1; reivindicaciones; página 4 de la descripción.	1-13
A	GB 2376414 A (GLOBOL CHEMICALS) 18.12.2002, todo el documento, especialmente figura 1.	1-13
A	CA 2029095 A1 (HAN SEN L) 01.05.1992, todo el documento.	1-13
A	US 2002197188 A1 (LUA EDGARDO R) 26.12.2002	1-13

Categoría de los documentos citados

X: de particular relevancia  
 Y: de particular relevancia combinado con otro/s de la misma categoría  
 A: refleja el estado de la técnica

O: referido a divulgación no escrita  
 P: publicado entre la fecha de prioridad y la de presentación de la solicitud  
 E: documento anterior, pero publicado después de la fecha de presentación de la solicitud

**El presente informe ha sido realizado**

para todas las reivindicaciones

para las reivindicaciones nº:

Fecha de realización del informe  
08.09.2015

Examinador  
C. Alonso de Noriega Muñiz

Página  
1/4

CLASIFICACIÓN OBJETO DE LA SOLICITUD

**A61L9/12** (2006.01)

**A61L9/04** (2006.01)

**A61L9/14** (2006.01)

**A61L9/16** (2006.01)

Documentación mínima buscada (sistema de clasificación seguido de los símbolos de clasificación)

A61L, A45D

Bases de datos electrónicas consultadas durante la búsqueda (nombre de la base de datos y, si es posible, términos de búsqueda utilizados)

INVENES, EPODOC

Fecha de Realización de la Opinión Escrita: 08.09.2015

**Declaración**

<b>Novedad (Art. 6.1 LP 11/1986)</b>	Reivindicaciones 1-13	<b>SI</b>
	Reivindicaciones	<b>NO</b>
<b>Actividad inventiva (Art. 8.1 LP11/1986)</b>	Reivindicaciones	<b>SI</b>
	Reivindicaciones 1-13	<b>NO</b>

Se considera que la solicitud cumple con el requisito de aplicación industrial. Este requisito fue evaluado durante la fase de examen formal y técnico de la solicitud (Artículo 31.2 Ley 11/1986).

**Base de la Opinión.-**

La presente opinión se ha realizado sobre la base de la solicitud de patente tal y como se publica.



**1. Documentos considerados.-**

A continuación se relacionan los documentos pertenecientes al estado de la técnica tomados en consideración para la realización de esta opinión.

Documento	Número Publicación o Identificación	Fecha Publicación
D01	WO 0035497 A2 (GLOBOL CHEM UK LTD et al.)	22.06.2000

**2. Declaración motivada según los artículos 29.6 y 29.7 del Reglamento de ejecución de la Ley 11/1986, de 20 de marzo, de Patentes sobre la novedad y la actividad inventiva; citas y explicaciones en apoyo de esta declaración**

La solicitud se refiere a un dispositivo de liberación de sustancias volátiles.

El documento D01, considerado el más cercano del estado de la técnica, divulga un dispositivo de liberación de sustancias volátiles, que comprende un soporte (7) para la colocación de un recipiente (4) que contiene las sustancias volátiles (5), y medios para generar un flujo de aire para liberar las sustancias volátiles, donde dichos medios para generar un flujo de aire comprenden:

- un cuerpo móvil (3) solidario con dicho soporte (7);
- al menos un imán (10) dispuesto en dicho cuerpo móvil (1); y
- medios para la generación de un flujo magnético y que comprenden un detector (11) que acciona la generación de flujo magnético al detectar el imán (10) o uno de los imanes (10), cuyo accionamiento provoca el desplazamiento del cuerpo móvil (3) mediante la fuerza de repulsión entre dicho al menos un imán (10) y dicho flujo magnético.

El objetivo de la invención es proporcionar un sistema de liberación de sustancias volátiles que permita una liberación adecuada de las sustancias volátiles con el mínimo gasto de energía posible, utilizando para ello la repulsión entre una imán y el flujo magnético generado en la proximidad de ese imán y correspondiente movimiento oscilante que provoca en el cuerpo que porta dicho imán. Así mismo, con la invención se pretende que se pueda ajustar la intensidad de la liberación de las sustancias volátiles mediante el ajuste de algunas variables de movimiento del recipiente de las sustancias volátiles, tales como la amplitud de basculación, la frecuencia, la velocidad de rotación, etc.

**1.- NOVEDAD (Art. 6.1 LP 11/1986).**

El documento D01, considerado el estado de la técnica más cercano al objeto técnico de la reivindicación 1, y al que corresponden las referencias entre paréntesis anteriores, difiere de la solicitud en que, en ésta, el imán está fijado al cuerpo móvil que soporta el recipiente, mientras que en D01 el imán se coloca directamente sobre el recipiente que forma junto con el soporte y el hilo oscilante un conjunto móvil.

Se desprende de lo anterior que, a la vista de estado de la técnica encontrado, el contenido de la reivindicación R1 es nuevo según el Art. 6.1 LP 11/1986 y en consecuencia también lo es el contenido de las reivindicaciones dependientes R2 a R8.

**2. ACTIVIDAD INVENTIVA (Art. 8.1 LP 11/1986)****2.1. Reivindicación 1**

Se considera sin embargo que las diferencias señaladas anteriormente entre el documento D01 y la solicitud son solamente diferencias de diseño que no suponen una mejora o un efecto técnico que implique una actividad inventiva con respecto al documento del estado de la técnica considerado. Es fácil comprender que tanto el efecto técnico - el flujo de aire creado por el movimiento que provoca la repulsión entre imán y una bobina o electroimán - como el objetivo de la invención, están claramente resueltos en el documento D01.

**2.2. Reivindicaciones 2 a 13**

Así mismo, se considera que las características divulgadas en las reivindicaciones dependientes R2 a R13 son meras opciones de diseño o constructivas, es decir, ejecuciones particulares obvias para un experto en la materia, que no implican de actividad inventiva con respecto al documento D01 que además (ver página 4) describe también la posibilidad de variar la intensidad del flujo de aire, y por ende de liberación de sustancias volátiles, al modificar algunas variables del dispositivo como el tamaño de sus elementos, disposición de los elementos magnéticos o magnetizables o incluso la pulsación de los electroimanes.