

19



OFICINA ESPAÑOLA DE
PATENTES Y MARCAS

ESPAÑA



11 Número de publicación: **2 574 355**

21 Número de solicitud: 201630190

51 Int. Cl.:

A47C 17/00 (2006.01)

A47C 27/15 (2006.01)

A61N 1/14 (2006.01)

12

SOLICITUD DE PATENTE

A1

22 Fecha de presentación:

19.02.2016

43 Fecha de publicación de la solicitud:

16.06.2016

71 Solicitantes:

**JIMÉNEZ CASTILLO, Rosa (100.0%)
C/ Cristóbal Colón, 23
18101 BELICENA (Granada) ES**

72 Inventor/es:

JIMÉNEZ CASTILLO, Rosa

74 Agente/Representante:

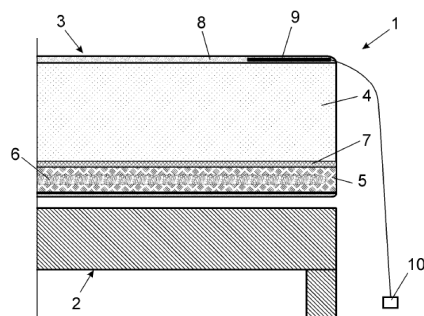
DOMÍNGUEZ COBETA, Josefa

54 Título: **CONJUNTO DE DESCANSO PARA LA RECUPERACIÓN DEL CAMPO GEOELÉCTRICO**

57 Resumen:

Conjunto de descanso para la recuperación del campo geoelectrico, compuesto por somier (2) de madera de haya vaporizada laminada, con barniz al agua 100% natural, y colchón (3) con núcleo (4) de látex, de emulsión de la resina del árbol hevea brasiliensis, 100% natural, batido y cocido en horno a 120 grados, sin aditivos químicos, que incorpora una lámina ionizante anti-humedad (5) de coco vaporizado y prensado 100% natural, con una capa central (6) de rocas de sal rosada y de cuarzo blanco, una malla (7) antibacteriana de hilo de bambú y con una funda (8) de tejido 70% de cachemir y 30% de algodón orgánico, con un relleno de 4 centímetros en, al menos, la parte superior del colchón, de lana 100% natural y tejido de grafito orgánico y plata y una placa aluminio (9) asociada a un dispositivo (10) de toma de tierra.

FIG. 1



CONJUNTO DE DESCANSO PARA LA RECUPERACIÓN DEL CAMPO GEOELÉCTRICO

D E S C R I P C I Ó N

5 OBJETO DE LA INVENCION

La invención, tal como expresa el enunciado de la presente memoria descriptiva, se refiere a un conjunto de descanso para la recuperación del campo geoelectrico que aporta, a la función a que se destina, ventajas y características, que se describirán en detalle más adelante, que suponen una novedad en el estado actual de la técnica.

Más concretamente, el objeto de la invención se centra en una cama compuesta por un somier y un colchón, contemplando el conjunto de elementos y fundas que comprende, cuya configuración estructural, a base de elementos y materiales específicos, tiene como finalidad proporcionar un sistema de descanso que recupera el campo electrostático y magnético terrestre, polarizando correctamente las células del usuario de la cama, evitando una despolarización magnética y, con ello, ayudando a evitar la rápida oxidación y muerte celular en el organismo, dado que, mediante la utilización de dichos materiales emite iones negativos equilibrando así la cantidad de positivos que hay en el ambiente, haciendo que el conjunto de descanso permita descansar en un entorno equilibrado y sano, además de aislar de los campos electromagnéticos.

CAMPO DE APLICACIÓN DE LA INVENCION

El campo de aplicación de la presente invención se enmarca dentro del sector de la industria dedicada a la fabricación de muebles y accesorios de descanso, centrándose particularmente en el ámbito de los somieres y de los colchones.

ANTECEDENTES DE LA INVENCION

Como es sabido, nuestra salud física y mental está influenciada, entre otras cosas, por la correcta ionización del ambiente en que vivimos. Hoy existen más fuentes de iones positivos que en el pasado, lo cual crea un desequilibrio eléctrico que nos afecta sensiblemente. Para comprender esto, basta con pensar cuánto mejoran nuestros sentimientos en un clima de montaña o en medio de un pinar, lugares donde se concentra una gran cantidad de iones

negativos.

Las variadas actividades humanas y las aplicaciones eléctricas, producen iones positivos, que provocan el deterioro de nuestro bienestar físico y emocional. Ejemplo: redes eléctricas, calefacción, sistemas de enfriamiento, televisores, radios, transmisores, radares, computadoras, extractores, microondas, teléfonos celulares, humo de cigarrillo, etc.

El exceso de iones positivos, producido por la contaminación química y electromagnética, es causa de estrés (estimula la producción de noradrenalina), puede producir insomnio, migrañas, agotamiento, hipertensión, depresión y agravar el asma y las alergias respiratorias. El aire sano y equilibrado eléctricamente contiene una proporción de 4 iones negativos y 5 positivos. Sin embargo una mayor cantidad de iones negativos mejora la calidad ambiental, elimina las partículas en suspensión del aire (polen, polvo, ácaros, bacterias) y tiene efectos neurobiológicos muy positivos; induce el relax y favorece la secreción de melatonina (mejora la calidad del sueño y de la regeneración celular).

Está demostrado que los iones negativos son ventajosos y tienen las siguientes cualidades: producen mejorías en alergias, dolores de cabeza y jaqueca, reducen la severidad de los ataques de asma, pueden realzar el sistema inmune, aumentar la productividad en el trabajo, fortalecer la concentración, aumentar la capacidad pulmonar, y reducir la susceptibilidad a gripes y resfríos recurrentes.

La calidad del aire que respiramos es esencial para nuestra salud y bienestar. No solo nos mantiene vivos, sino que también nos permite pensar más claramente, aprovechar mejor las horas de sueño y mejorar nuestra salud. Los estudios demuestran que recibimos el 56% de nuestra energía del aire que respiramos; esto es más que la energía del agua y del alimento, combinadas. La intoxicación debida al excesivo número de iones positivos en el aire puede considerarse como causa de debilidad, ansiedad, depresión, insomnio y enfermedades del sistema respiratorio que muchos sufrimos.

En la naturaleza, los iones negativos se crean por medio del viento, la luz solar, las caídas de agua, las tempestades y la lluvia. En el aire fresco encontramos hasta 4.000 iones negativos por centímetro cúbico (el tamaño de un terrón de azúcar), mientras que cerca de una cascada se pueden hallar hasta 10.000 iones negativos. Como contrapartida, está calculado que el número de iones negativos en grandes ciudades no alcanza los 100 por

centímetro cúbico. Estudios científicos demuestran que las rocas de cristal de sal pueden aumentar la cuenta de iones negativos en su derredor hasta en un 300%. Cuando el cristal de sal rosada se calienta, absorbe humedad y el contacto con estas partículas provoca la liberación de iones negativos, funcionando como un ionizador absolutamente natural.

5

Los ionizadores para hogares y oficinas surgieron como una necesidad frente la invasión de radiaciones nocivas, generadas por artefactos eléctricos en ambientes cerrados. La energía eléctrica fluye entre partículas de distintas polaridades, llamadas iones. Un ion negativo es una molécula electrónicamente cargada compuesta de oxígeno. Un ion positivo es una molécula que ha perdido sus electrones en el proceso de contaminación atmosférica.

10

El planeta Tierra está rodeado y protegido por un campo electromagnético, del cual dependen todas las formas de vida. Nuestras ondas cerebrales trabajan en resonancia con dicho patrón de frecuencia (7,83 hertzios), bautizado en homenaje al investigador que documentó su existencia: Schuman. Sin embargo, cuando estamos en inmediaciones de ciertos artefactos eléctricos (televisores, computadoras, celulares, etc.), nos vemos afectados por sus radiaciones electromagnéticas que oscilan entre 100 y 160 hertzios.

15

Por lo tanto, habitualmente estamos expuestos (y por largos períodos de tiempo) a patrones de frecuencia hasta veinte veces más elevados que lo normal. Esta sobrecarga influye en el delicado equilibrio del campo electromagnético del cuerpo, provocando un funcionamiento anormal de las células. Variados estudios demuestran que esta disonancia da lugar a diversos síntomas como nerviosismo, insomnio, falta de concentración, problemas de memoria, etc. y además genera el incremento de radicales libres en el cuerpo, estrechamente relacionados con la formación de tumores.

20

25

Así, el ritmo de vida actual, el estrés y los distintos campos electromagnéticos agresivos a los que el ser humano se expone día a día, perjudican seriamente la salud.

30

Sería, por tanto, deseable poder evitar dichos inconvenientes, siendo este el objetivo esencial de la presente invención a través del desarrollo de un sistema de descanso que, conformado por el conjunto de somier y colchón con los diferentes elementos y materiales que comprende, permita la recuperación del campo electrostático y, consecuentemente, mejorar la salud de los usuarios.

35

Por otra parte, y como referencia al estado actual de la técnica, cabe señalar que, si bien se conocen en el mercado múltiples tipos de camas con diferentes combinaciones de somier y colchón fabricados en una gran variedad de materiales, al menos por parte del solicitante, se desconoce la existencia de ninguno que presente unas características técnicas, estructurales y constitutivas semejantes a las que concretamente presenta el que aquí se preconiza, según se reivindica.

EXPLICACIÓN DE LA INVENCION

Así, el conjunto de descanso para la recuperación del campo geoelectrico que la invención propone se configura como una novedad dentro de su campo de aplicación, ya que, a tenor de su implementación y de forma taxativa, se alcanzan satisfactoriamente los objetivos anteriormente señalados, estando los detalles caracterizadores que lo distinguen convenientemente recogidos en las reivindicaciones finales que acompañan a la presente descripción.

De manera concreta, lo que la invención propone, como se ha apuntado anteriormente, es una cama, entendida como el conjunto de descanso que forman un somier y un colchón, así como el conjunto de elementos y funda que comprende dicho colchón, la cual que se distingue por presentar una configuración estructural a base de elementos y materiales específicos para recuperar el campo electrostático, polarizando las células del usuario al emitir iones negativos que equilibran la cantidad de iones positivos existentes normalmente en el ambiente.

Para ello, dicho conjunto de descanso comprende un somier, preferiblemente articulado, adaptable al peso, estatura y forma de cada persona, fabricado en madera de haya vaporizada laminada, para que mantenga una buena flexibilidad, y barnizado con barniz al agua 100% natural, de modo que no emite ninguna sustancia nociva que se pueda respirar o absorber por la piel.

Por su parte, el colchón, está conformado a partir de un núcleo de látex, compuesto por una emulsión de la resina del árbol hevea brasilensis, 100% natural, batido y cocido en un horno a 120 grados, sin ningún aditivo químico, evitando así la inhalación u absorción de cualquier producto químico o toxico, tal como el formaldehido dióxido de carbono etc., presentes en cualquier colchón que no sea 100% natural.

El núcleo de dicho colchón incorpora, además, una lámina de coco vaporizado y prensado 100% natural, de unos 3 centímetros de grosor, y en cuya parte central, de esta lámina de coco, presenta una capa de rocas de sal rosada y de rocas de cuarzo blanco.

- 5 Preferentemente, la lámina de coco se sitúa en la parte inferior del colchón, con la finalidad de ionizar el ambiente, absorber la humedad y actuar como elemento anti radiación. Por su parte, las rocas de sal rosada son consideradas como eficientes ionizadores naturales, que también aportan otros beneficios a la salud.
- 10 Asimismo, el colchón del conjunto de descanso preconizado también incorpora una malla de hilo de bambú, situada entre el núcleo de látex y la descrita lámina de coco, debiéndose señalar que el bambú es la única planta antibacteriana natural, anti-hongos (fungicida) y antiestática. La protección antimicrobiana es una característica inherente al hilo de bambú. Éste no deja crecer microbios en el propio tejido.
- 15 Por último, el colchón cuenta con una funda cuyo tejido esta realizado en un 70% de cachemir y en un 30% de algodón orgánico, contando con un relleno que, al menos, abarca la parte superior del colchón y que tiene unos 4 centímetros de grosor, estando realizado en lana 100% natural. Esta funda, asimismo, incorpora un tejido de grafito orgánico y plata y
- 20 una placa aluminio asociada a un dispositivo de no retorno que actúan como tomas de tierra para recuperar el campo geoelectrico necesario para la correcta polarización del organismo a nivel celular, además de eliminar los campos electromagnéticos artificiales que existan en el entorno.
- 25 Con todo ello el conjunto de descanso que propone la presente invención ayuda al cuerpo a defenderse y recuperarse de todas las agresiones que no vemos, desde las fuentes de radicales libres y las consecuencias del estrés, hasta resultar especialmente beneficioso para determinadas enfermedades como el Parkinson o la artrosis. El conjunto de descanso actúa ayudando a recuperar el campo geoelectrico terrestre y también eliminando la
- 30 electricidad estática en el organismo, ayudando a proteger la producción natural de melatonina durante la noche.

En este sentido, el sistema de descanso funciona en varios campos a beneficio de la salud:

- Recupera el campo geoelectrico terrestre.
- 35 - Descarga el electromagnetismo que se ha ido acumulando durante el día.

- Mantiene un nivel estable de humedad, asegurando una buena oxigenación durante la noche, lo que evita dormir sobre humedad, que puede producir artrosis y reuma.
- Mejora la producción de melatonina, un inductor natural del sueño, lo que favorece la regeneración celular.
- 5 - Retrasa el proceso de envejecimiento natural, al disminuir gran parte de los radicales libres, causantes del envejecimiento de nuestro organismo y potenciando los antioxidantes naturales del cuerpo.
- Mejora la oxigenación del cuerpo.
- Aumenta la capacidad del sistema inmunológico.
- 10 - Reduce los niveles de ansiedad.
- Por su comodidad, adaptabilidad anatómica y materiales naturales de su composición, se incrementa la calidad y cantidad de las horas de sueño continuo, favoreciendo el descanso y bienestar.
- Se reduce el exceso de presión en puntos concretos del cuerpo por lo que mejora la
- 15 - circulación de la sangre.
- Facilita la postura correcta, por lo que ayuda a evitar lumbalgias, escoliosis, ciáticas y patologías cervicales.

En definitiva, las propiedades saludables del conjunto de descanso hacen del lugar donde se descansa un tratamiento de 8 horas diarias que, entre otros beneficios, puede ayudar a prevenir enfermedades degenerativas como el Parkinson, Alzheimer, Cáncer, Diabetes, y al incrementar la producción natural de Melatonina, reducir el envejecimiento a nivel celular, mejorar la calidad del sueño y del descanso, etc. Además, los componentes de fabricación del sistema de descanso tienen unas propiedades altamente beneficiosas por el uso de

25 maderas nobles, materiales naturales y ecológicos.

Cabe señalar que las citadas propiedades vienen reafirmadas por la realización de estudios que lo confirman.

30 En concreto, los resultados que proporciona el conjunto de descanso están avalados por varios estudios científicos realizados por reconocidos especialistas en anti envejecimiento, fases del sueño, campos electromagnéticos y sistema inmunológico, algunos de los cuales se describen someramente a continuación:

- 35 - Estudio "Control del estrés oxidativo bajo condiciones de reposo controlado"

Los Catedráticos responsables de la investigación certifican que el uso de este sistema de descanso desde la juventud, tendrá efectos beneficiosos importantes en la calidad de vida asociada al envejecimiento. Demuestra que una situación aparentemente sin importancia, o a la que no se le concede la importancia adecuada, como es el reposo, posee unas importantes consecuencias a medio-largo plazo que pueden significar la diferencia entre una vida de más o menos calidad y salud. A este estudio se le ha otorgado el premio "Mejor investigación general científica" en el XXI Congreso de la Sociedad Española de Medicina Estética y Anti envejecimiento.

10 - Estudio "Sistema de descanso y variaciones inmunológicas"

Estudio realizado por la Catedrática Mónica de la Fuente del Rey de la Facultad CC. Biológicas de la Universidad Complutense de Madrid. Servicios externos.

Tras 30 días de descanso saludable en este sistema se detecta un rejuvenecimiento de algunas funciones corporales como la adherencia, que baja impidiendo que las células se adhieran a los endotelios y no pueden llegar a su lugar de actuación; la quimiotaxis, capacidad de las células de llegar al lugar del organismo donde desarrollar su actividad defensiva o de reconocimiento a lo extraño, y la fagocitosis, capacidad de ingestión de los agentes infecciosos.

20 - Estudio "Medición del campo eléctrico estático, VLF (acrónimo del inglés *Very Low Frequency*, Frecuencia Muy Baja) y ELF (acrónimo del inglés *Extremely Low Frequency*, frecuencia extremadamente baja). Medición del campo magnético estático, VLF y ELF. Medición de radiofrecuencias".

Realizado por el Catedrático DR. José Luis Bardasano en la Universidad de Medicina de Alcalá de Henares. Demuestra un efecto beneficioso de la recuperación del campo magnético terrestre sobre la fisiología de sujetos voluntarios.

La glándula pineal, cuerpo pineal o epífisis es un órgano que sincroniza la liberación de cierta hormona con las fases de luz-oscuridad. Es así considerado un transductor neuroendocrino y un «reloj biológico». En 1958, un equipo de la Universidad de Yale, liderado por Aaron B. Lerner, descubrió que la glándula libera la hormona de la melatonina. La glándula pineal, o epífisis, es un órgano del tamaño de un piñón situado justo en el centro geométrico de nuestro encéfalo. Su misión biológica es la segregación interna que está relacionada con la regulación de los ciclos de vigilia y sueño (ritmos circadianos) y con los procesos de la pubertad, además de ser un poderoso antioxidante y participante en

la apoptosis de células cancerosas en el timo. También una magneto receptora, es decir, resulta sensible a los campos magnéticos y transforma sus ondas en estímulos neuroquímicos.

- 5 El conjunto de la invención es, pues un sistema de descanso donde se han tenido en cuenta todos los problemas medioambientales de hoy. Corrigiéndolos con materiales naturales para que la cama donde se pasa una tercera parte de la vida se convierta en un lugar sano y ayude a mantener la calidad de vida a lo largo de los años.
- 10 El descrito conjunto de descanso para la recuperación del campo geoelectrico representa, pues, una innovación de características estructurales y constitutivas desconocidas hasta ahora, razones que unidas a su utilidad práctica, la dotan de fundamento suficiente para obtener el privilegio de exclusividad que se solicita.

15 **DESCRIPCIÓN DE LOS DIBUJOS**

Para complementar la descripción que se está realizando y con objeto de ayudar a una mejor comprensión de las características de la invención, se acompaña a la presente memoria descriptiva, como parte integrante de la misma, de un plano, en que con carácter
20 ilustrativo y no limitativo se ha representado lo siguiente:

La figura número 1.- Muestra una vista esquemática en alzado seccionado de una porción del somier y colchón que componen el conjunto de descanso objeto de la invención, apreciándose las principales partes y elementos que comprende así como la configuración y
25 disposición de las mismas, debiendo señalarse que, para facilitar una mejor observación de las mismas, se han exagerado algunas de las proporciones.

REALIZACIÓN PREFERENTE DE LA INVENCION

30 A la vista de la descrita figura 1 y única, y de acuerdo con la numeración adoptada, se puede observar un ejemplo no limitativo del conjunto de descanso para la recuperación del campo geoelectrico preconizado, el cual comprende las partes y elementos que se indican y describen en detalle a continuación.

35 Así, atendiendo a dicha figura 1, se puede apreciar cómo el conjunto de descanso (1) en

- cuestión, compuesto por un somier (2) y un colchón (3) de látex, se distingue por consistir en un somier (2) fabricado en madera de haya vaporizada laminada, barnizado con barniz al agua 100% natural, y un colchón (3) conformado a partir de un núcleo (4) de látex, compuesto por una emulsión de la resina del árbol hevea brasiliensis, 100% natural, batido y cocido en un horno a 120 grados, sin ningún aditivo químico, que, además, incorpora una lámina ionizante y anti humedad (5) de coco vaporizado y prensado 100% natural, y en cuyo interior presenta una capa central (6) de rocas de sal rosada y de rocas de cuarzo blanco, así como una malla (7) antibacteriana de hilo de bambú.
- 5
- 10 Preferentemente, la lámina ionizante y anti humedad (5) de coco tiene unos 3 centímetros de grosor y se sitúa en la parte inferior del colchón, mientras que la malla (7) antibacteriana de hilo de bambú, también de modo preferido, se sitúa incorporada en el colchón (3) entre el núcleo (4) de látex y dicha lámina ionizante y anti humedad (5) de coco.
- 15 En cualquier caso, el colchón (3) cuenta asimismo con una funda (8) confeccionada con un tejido hecho en un 70% de cachemir y en un 30% de algodón orgánico, con un relleno que, al menos, abarca la parte superior del colchón de unos 4 centímetros de grosor, realizado en lana 100% natural.
- 20 Además, dicha funda (8) incorpora un tejido de grafito orgánico y plata y una placa aluminio (9) asociada a un dispositivo (10) que actúa como toma de tierra.

Descrita suficientemente la naturaleza de la presente invención, así como la manera de ponerla en práctica, no se considera necesario hacer más extensa su explicación para que cualquier experto en la materia comprenda su alcance y las ventajas que de ella se derivan, haciéndose constar que, dentro de su esencialidad, podrá ser llevada a la práctica en otras formas de realización que difieran en detalle de la indicada a título de ejemplo, y a las cuales alcanzará igualmente la protección que se recaba siempre que no se altere, cambie o modifique su principio fundamental.

30

REIVINDICACIONES

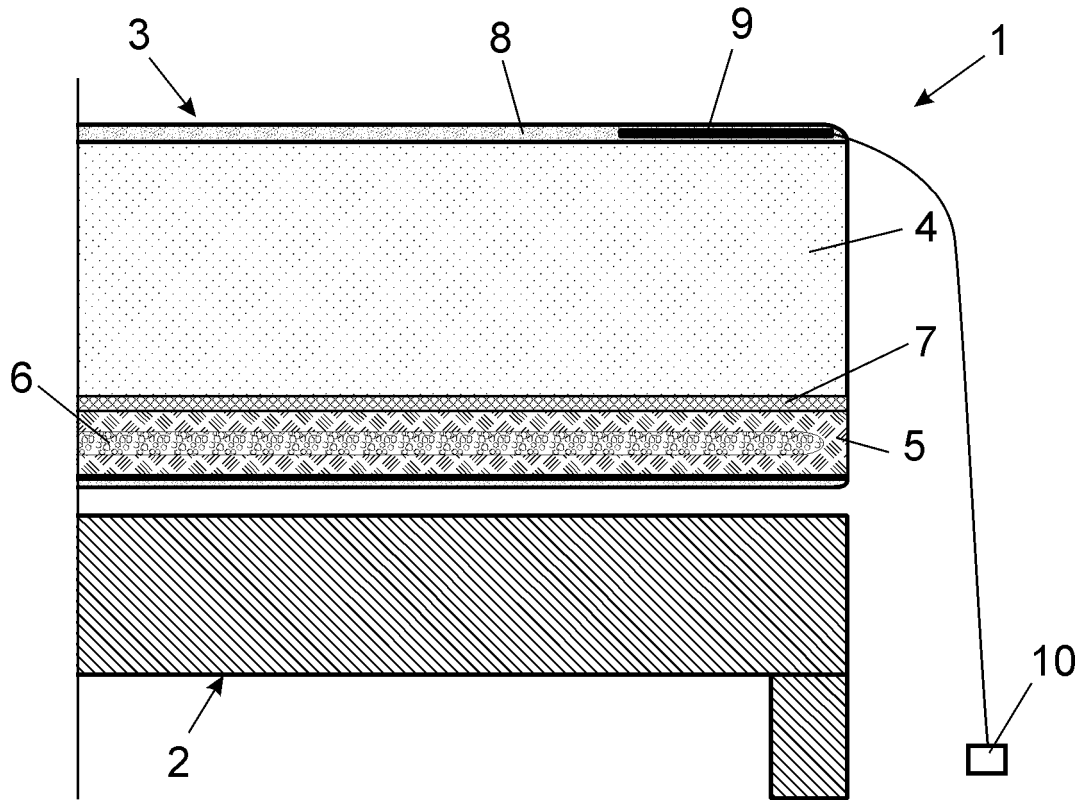
1.- CONJUNTO DE DESCANSO PARA LA RECUPERACIÓN DEL CAMPO GEOELÉCTRICO que, compuesto por un somier (2) y un colchón (3) de látex, está
5 **caracterizado** por consistir en un somier (2) fabricado en madera de haya vaporizada laminada, barnizado con barniz al agua 100% natural, y un colchón (3) conformado a partir de un núcleo (4) de látex, compuesto por una emulsión de la resina del árbol hevea
10 brasilensis, 100% natural, batido y cocido en un horno a 120 grados, sin ningún aditivo químico, que, además, incorpora una lámina ionizante y anti humedad (5) de coco vaporizado y prensado 100% natural, con una capa central (6) de rocas de sal rosada y de rocas de cuarzo blanco, así como una malla (7) antibacteriana de hilo de bambú; y porque dicho colchón (3), además, cuenta con una funda (8) confeccionada con un tejido hecho en un 70% de cachemir y en un 30% de algodón orgánico, con un relleno que, al menos, abarca la parte superior del colchón de unos 4 centímetros de grosor, realizado en lana
15 100% natural que incorpora un tejido de grafito orgánico y plata y una placa aluminio (9) asociada a un dispositivo (10) que actúa como toma de tierra.

2.- CONJUNTO DE DESCANSO PARA LA RECUPERACIÓN DEL CAMPO GEOELÉCTRICO, según la reivindicación 1, **caracterizado** porque la lámina ionizante y anti
20 humedad (5) de coco tiene unos 3 centímetros de grosor.

3.- CONJUNTO DE DESCANSO PARA LA RECUPERACIÓN DEL CAMPO GEOELÉCTRICO, según la reivindicación 1 ó 2, **caracterizado** porque la lámina ionizante y anti humedad (5) de coco se sitúa en la parte inferior del colchón.
25

4.- CONJUNTO DE DESCANSO PARA LA RECUPERACIÓN DEL CAMPO GEOELÉCTRICO, según la reivindicación 3, **caracterizado** porque la malla (7) antibacteriana de hilo de bambú se sitúa incorporada en el colchón (3) entre el núcleo (4) de látex y la lámina ionizante y anti humedad (5) de coco.
30

FIG. 1





- ②¹ N.º solicitud: 201630190
②² Fecha de presentación de la solicitud: 19.02.2016
③² Fecha de prioridad:

INFORME SOBRE EL ESTADO DE LA TECNICA

⑤¹ Int. Cl.: Ver Hoja Adicional

DOCUMENTOS RELEVANTES

Categoría	⑤ ⁶ Documentos citados	Reivindicaciones afectadas
X	WO 2008087225 A1 (BIOVITAL SORT S L ET AL.) 24/07/2008, Pág. 3 lin 20-25 y 33, pág. 4 lin. 1-5 y 32-33, pág. 5, lin. 1-18 y pág. 10, lin. 8-12	1 - 4
A	WO 2009091345 A1 (ISTIKBAL MOBILYA SANAYI VE TIC ET AL.) 23/07/2009, RESUMEN WPI- AN - 2009-L86176	1
A	"ULTRACONFORT TEJIDO DE BAMBU" https://web.archive.org/web/20121024100844/http://ultraconfort.es/contents/view/3/calidad-y-tecnologias , (disponible el 04/10/2012)	1
A	"HIMALAYAN CRYSTAL SALTS PILLOW" https://web.archive.org/web/20120502103458/http://www.natural-salt-lamps.com/natural-pain-relief-therapy.html , (disponible el 02/05/2012)	1
A	"CRYSTAL MATTRESSES" https://web.archive.org/web/20150719151116/http://www.crystalroyalmattresses.com/?page=mattresses-platinum , (disponible el 19/07/2015)	1
A	"HIMALAYAN SALT SPA" https://web.archive.org/web/20151017213529/http://www.spaandequipment.com/LX-Himalayan-Salt-Spa-Treatment-Massage-Table.html , (disponible el 17/10/2015)	1
A	CN 203538932U U (WANG QIGUANG) 16/04/2014, RESUMEN WPI- AN - 2014-K95031	1
A	"GOFLOR COLCHON BAMBU" https://web.archive.org/web/20150223012556/http://lugotexsl.com/virtuemart/medical/anti-alergia/anti-microbiano-bambu-100-natural-sanitario/colchon-bambu-tejido-100-natural , (disponible el 23/02/2015)	1

Categoría de los documentos citados

X: de particular relevancia

Y: de particular relevancia combinado con otro/s de la misma categoría

A: refleja el estado de la técnica

O: referido a divulgación no escrita

P: publicado entre la fecha de prioridad y la de presentación de la solicitud

E: documento anterior, pero publicado después de la fecha de presentación de la solicitud

El presente informe ha sido realizado

para todas las reivindicaciones

para las reivindicaciones nº:

Fecha de realización del informe
08.06.2016

Examinador
M. L. Contreras Beramendi

Página
1/4

CLASIFICACIÓN OBJETO DE LA SOLICITUD

A47C17/00 (2006.01)

A47C27/15 (2006.01)

A61N1/14 (2006.01)

Documentación mínima buscada (sistema de clasificación seguido de los símbolos de clasificación)

A47C, A61N

Bases de datos electrónicas consultadas durante la búsqueda (nombre de la base de datos y, si es posible, términos de búsqueda utilizados)

INVENES, EPODOC, WPI, GOOGLE

Fecha de Realización de la Opinión Escrita: 08.06.2016

Declaración

Novedad (Art. 6.1 LP 11/1986)	Reivindicaciones 1 - 4	SI
	Reivindicaciones ----	NO
Actividad inventiva (Art. 8.1 LP11/1986)	Reivindicaciones ----	SI
	Reivindicaciones 1 - 4	NO

Se considera que la solicitud cumple con el requisito de aplicación industrial. Este requisito fue evaluado durante la fase de examen formal y técnico de la solicitud (Artículo 31.2 Ley 11/1986).

Base de la Opinión.-

La presente opinión se ha realizado sobre la base de la solicitud de patente tal y como se publica.

1. Documentos considerados.-

A continuación se relacionan los documentos pertenecientes al estado de la técnica tomados en consideración para la realización de esta opinión.

Documento	Número Publicación o Identificación	Fecha Publicación
D01	WO 2008087225 A1 (BIOVITAL SORT S L ET AL.)	24.07.2008
D03	"ULTRACONFORT TEJIDO DE BAMBU"	04.10.2012
D04	"HIMALAYAN CRYSTAL SALTS PILLOW"	02.05.2012
D05	"CRYSTAL MATTRESSES"	19.07.2015

2. Declaración motivada según los artículos 29.6 y 29.7 del Reglamento de ejecución de la Ley 11/1986, de 20 de marzo, de Patentes sobre la novedad y la actividad inventiva; citas y explicaciones en apoyo de esta declaración

De los documentos citados en el Informe del Estado de la Técnica, se considera el documento **WO2008087225** (D01) el más próximo al objeto de la invención. Este documento afectaría al requisito de actividad inventiva de las reivindicaciones 1 a 4, tal como se explica a continuación:

Reivindicación 1

El documento D01 divulga (Pág. 3 lin 20-25 y 33, pág. 4 lin. 1-5 y 32-33, pág. 5, lin. 1-18 y pág. 10, lin. 8-12) un conjunto de descanso para la recuperación del campo geoelectrico que, compuesto por un somier (2, las referencias son relativas a D01) y un colchón (3) de látex, consiste en un somier (2) fabricado en madera de haya laminada, barnizado con barniz al agua 100% natural, y un colchón (3) conformado a partir de un núcleo de látex, 100% natural, que incorpora una lámina ionizante y antihumedad de coco 100% natural, contando dicho colchón (3) con una funda (4) confeccionada con un tejido de algodón orgánico que incorpora grafito orgánico, conectada a un conductor exterior asociada a un dispositivo (34) que actúa como toma de tierra.

La principal diferencia entre el conjunto de descanso reivindicado en la solicitud y el divulgado en D01 es que el colchón (3) dispone de una capa central de rocas de sal rosada y de rocas de cuarzo blanco, así como una malla antibacteriana de hilo de bambú. Sin embargo, estas características técnicas del conjunto de descanso son ya conocidas en el estado de la técnica y utilizadas en la composición de colchones, cojines o lechos para el descanso corporal, como puede apreciarse, por ejemplo, en los documentos: "ULTRACONFORT TEJIDO DE BAMBU" (D03), "HIMALAYAN CRYSTAL SALTS PILLOW" (D04), o "CRYSTAL MATTRESSES" (D05), entre otros, por tanto para el experto en la materia resultaría evidente incorporarlas al colchón de la invención sin necesidad de esfuerzo inventivo.

El resto de características técnicas que contiene la reivindicación 1 se consideran que son evidentes para el experto en la materia ya que son conocidas en el estado de la técnica, no disponiendo por tanto de actividad inventiva. En el caso del látex, es conocido que la mayor parte del látex de empleo comercial se extrae del árbol *hevea brasiliensis* (Wikipedia) y los tratamientos de batido y cocido son etapas habituales en su tratamiento, conociéndose también que a la temperatura de 120° se obtienen los mejores resultados. Igualmente, el uso de plata y de una placa de aluminio asociada al dispositivo que actúa como toma de tierra son alternativas conocidas en el campo de la invención.

La composición de la funda con un tejido hecho en 70% de cachemir sería para el experto en la materia una mera elección entre posibilidades obvias para disponer de una funda realizada con materiales naturales, como también sería una alternativa evidente el hecho de que disponga de un relleno que abarca la parte superior del colchón de unos 4 cm de grosor con lana 100% natural.

El uso de coco vaporizado no aportaría ningún efecto técnico sorprendente a la invención por lo que tampoco se considera que disponga de actividad inventiva.

A la vista de lo anteriormente expuesto, el experto en la materia podría considerar que la combinación de las características establecidas en la reivindicación 1 es un proceso de yuxtaposición normal de diseño, careciendo por tanto el objeto de la primera reivindicación de actividad inventiva (Art. 8.1 LP) a la luz del estado de la técnica anterior.

Reivindicaciones 2 a 4

Se considera que las características de diseño divulgadas en las reivindicaciones dependientes 2 a 4 son meras ejecuciones particulares obvias para un experto en la materia, por lo que no cumplen con el requisito de actividad inventiva (Art. 8.1 LP).

Se concluye por tanto que las reivindicaciones 1 a 4 de la solicitud no cumplirían con el requisito de actividad inventiva (Art. 8.1 LP) y por consiguiente no cumplirían con los requisitos de patentabilidad (Art. 4.1 LP).