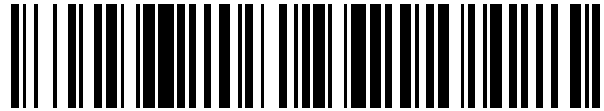


19



OFICINA ESPAÑOLA DE
PATENTES Y MARCAS

ESPAÑA



11 Número de publicación: **2 574 516**

51 Int. Cl.:

A47B 88/00

(2006.01)

12

TRADUCCIÓN DE PATENTE EUROPEA

T3

96 Fecha de presentación y número de la solicitud europea: **13.02.2013 E 13703625 (7)**

97 Fecha y número de publicación de la concesión europea: **20.04.2016 EP 2814356**

54 Título: **Cajón**

30 Prioridad:

15.02.2012 DE 102012101220

45 Fecha de publicación y mención en BOPI de la traducción de la patente:

20.06.2016

73 Titular/es:

PAUL HETTICH GMBH & CO. KG (100.0%)

Vahrenkampstrasse 12-16

32278 Kirchleugern, DE

72 Inventor/es:

RÜTER, STEFAN y

FRANKE, THOMAS

74 Agente/Representante:

DE ELZABURU MÁRQUEZ, Alberto

ES 2 574 516 T3

Aviso: En el plazo de nueve meses a contar desde la fecha de publicación en el Boletín europeo de patentes, de la mención de concesión de la patente europea, cualquier persona podrá oponerse ante la Oficina Europea de Patentes a la patente concedida. La oposición deberá formularse por escrito y estar motivada; sólo se considerará como formulada una vez que se haya realizado el pago de la tasa de oposición (art. 99.1 del Convenio sobre concesión de Patentes Europeas).

DESCRIPCIÓN

Cajón

5 La presente invención se refiere a un cajón de acuerdo con el preámbulo de la reivindicación 1.

10 El documento DE 203 12 304 publica un cajón, en el que unas tiras superpuestas están montadas lateralmente entre dos piezas de retención. Las piezas de retención engastan en forma de U las tiras superpuestas, estando insertado un muelle de compresión entre una pared frontal de la tira superpuesta y un fondo del alojamiento, de manera que se puede evitar un intersticio visible entre la tira superpuesta y las piezas de retención. El montaje de las piezas de retención, del muelle de compresión en la pieza de retención así como de las piezas superpuestas es, sin embargo, comparativamente costoso y son necesarias numerosas piezas individuales. Cuando el muelle de compresión no está posicionado exactamente, entonces se producen interbloqueos.

15 El documento DE 20 2004 001 848 publica un cajón, en el que una cubierta lateral está dispuesta entre una barandilla superior y un cerco de cajón inferior. En este caso, la cubierta lateral está enclavada por medio de al menos un elemento de resorte elástico entre el cerco del cajón y la barandilla superior. Esto posibilita, en efecto, un montaje de la cubierta lateral y de la barandilla superior en dirección vertical, pero con fuerzas de sujeción limitadas se puede producir un desplazamiento de las cubiertas laterales en dirección horizontal, lo que puede conducir a ruidos de tope molestos.

Por lo tanto, el problema de la presente invención es crear un cajón, en el que un elemento de pared se puede fijar de manera sencilla con efecto de sujeción entre una pantalla frontal y una pared trasera.

25 Este problema se soluciona con un cajón con las características de la reivindicación 1.

De acuerdo con la invención, en la pieza de montaje está configurado al menos un elemento de resorte para fijar el elemento de pared con efecto de sujeción entre los soportes de la pared. De esta manera se puede realizar a través de la pieza de montaje tanto una fijación del soporte de la pared como también una sujeción del elemento de pared. Esto simplifica el montaje y reduce los componentes necesarios para la fabricación del cajón. La pieza de montaje se puede fijar en este caso opcionalmente en la pared trasera o en la pantalla frontal, con preferencia está fijada en la pantalla frontal.

35 De acuerdo con una configuración, el al menos un elemento de resorte está configurado integral con una pieza de montaje del soporte de la pared. La pieza de montaje puede estar fabricada de plástico o metal y puede presentar al menos un brazo de resorte flexible para la sujeción del elemento de pared.

40 Para una fijación estable del elemento de pared, el soporte de pared o los dos soportes de pared engastan el elemento de pared en el lado extremo. También en una dirección horizontal y paralela a la pantalla frontal se puede realizar, por lo tanto, un enclavamiento del elemento de pared.

45 Para un montaje sencillo del soporte de pared en la pieza de montaje, éste se puede montar a través de un desplazamiento en una dirección paralela a la pantalla frontal. Con preferencia, el soporte de pared se acopla en dirección vertical sobre la pieza de montaje ya montada. En este caso, en la pieza de montaje puede estar configurada al menos una nervadura elástica, que se apoya en la posición montada en un lado frontal del elemento de pared. En este caso, el elemento de resorte puede encajar a través de una escotadura en una sección de fondo de un alojamiento en forma de U en el soporte de pared, para que el elemento de resorte se pueda apoyar con efecto de sujeción en el elemento de pared.

50 De acuerdo con otra configuración, el soporte de pared presenta sobre el lado alejado del elemento de pared un alojamiento en forma de U para la pieza de montaje. En el alojamiento en forma de U están configuradas por secciones unas nervaduras dirigidas hacia dentro, detrás de las cuales enganchan proyecciones correspondientes en la pieza de montaje y de esta manera evitan una extracción del soporte de pared en dirección horizontal.

55 La invención definida a través de las reivindicaciones de la patente se explica en detalle a continuación con la ayuda de un ejemplo de realización con referencia a los dibujos adjuntos. En este caso:

60 La figura 1 muestra una vista en perspectiva de un cajón de acuerdo con la invención.
 La figura 2 muestra una representación despiezada ordenada en perspectiva del cajón de la figura 1.
 Las figuras 3A y 3B muestran dos vistas de una fijación del elemento de pared del cajón de la figura 1.
 La figura 4 muestra una vista en perspectiva del soporte de pared de la figura 3.
 La figura 5 muestra una vista en perspectiva de una pieza de montaje para el soporte de pared de la figura 4.
 La figura 6 muestra una vista del soporte de pared trasero del cajón de la figura 1.
 La figura 7 muestra una vista en perspectiva del cajón de la figura 1 sin pantalla frontal, y

ES 2 574 516 T3

La figura 8 muestra una vista en perspectiva de una ayuda de montaje para el elemento de pared del cajón.

Un cajón 1 comprende una pantalla frontal 2, una pared trasera 3 y cercos laterales 4 dispuestos entre la pantalla frontal 2 y la pared trasera 3. Cada cerco lateral 4 comprende un revestimiento 9, dentro del cual está dispuesta una guía de extracción. Por encima del revestimiento 9 está previsto un elemento de pared 5, que está fabricado de cristal transparente o traslúcido, plástico o metal. Por encima del elemento de pared 5 está prevista una barandilla 10. El cajón 1 comprende, además, un fondo 8, en el que están fijados los cercos laterales 4 así como la pared trasera 3.

Como se puede reconocer en la representación despiezada ordenada de la figura 2, el elemento de pared 5 se encuentra entre un soporte de pared delantero 6 y un soporte de pared trasero 7. El soporte de pared trasero 7 está fijado en un elemento de esquina 11, por ejemplo a través de encolado. El elemento de pared 5 está guiado sobre el revestimiento 9 del cerco lateral 4 en una ayuda de montaje 40 y se fija durante el montaje, además, en un soporte de pared delantero 6, que se puede fijar en una pieza de montaje. La pieza de montaje 14 se fija por medio de tornillos 15 en la pantalla frontal 2. En la pantalla frontal 2 se fijan, además, soportes 13, para las dos barandillas 10 así como un componente 12 de una regulación de la pantalla frontal.

En las figuras 3A y 3B se muestra la zona del soporte de pared delantero 6 en la posición montada. El soporte de pared 6 comprende el elemento de pared 5 en un extremo y está fijado en el lado opuesto en la pieza de montaje 2. Además, la pieza de montaje 14 comprende dos nervaduras de resorte 20, presionan en una escotadura 66 del soporte de pared 6 contra un lado frontal del elemento de pared 5, para presionarlo con efecto de sujeción contra el soporte de pared trasero 7.

En la figura 4 se representa el soporte de pared delantero 6 en detalle. El soporte de pared 6 comprende un alojamiento 60 en forma de U con dos brazos 61, que están unidas entre sí a través de una sección de fondo 62. En los brazos 61 están configuradas unas nervaduras 67, que se pueden apoyar con efecto de sujeción contra una sección extrema del elemento de pared 5. Sobre el lado alejado del alojamiento 60 en forma de U está configurado un segundo alojamiento 63 en forma de U para la pieza de montaje 14. El alojamiento 63 comprende dos listones 64, en los que están previstas unas nervaduras 65 configuradas por secciones dirigidas hacia dentro. Estas nervaduras 65 pueden enganchar detrás de proyecciones 17 de la pieza de montaje 14 para retener el soporte de pared 6 en una dirección horizontal con seguridad en la pieza de montaje 14.

En la figura 5 se muestra la pieza de montaje 14. Comprende un cuerpo alargado 18, en el que están configurados dos orificios 16 para la inserción de tornillos 15. Desde el cuerpo 18 se extienden en lados opuestos unas proyecciones 17 hacia fuera, sobre las que se pueden acoplar los listones 64 y entonces se pueden enganchar las proyecciones 17 por detrás por las nervaduras 65. Esto posibilita un montaje sin herramienta del soporte de pared 6 en la pieza de montaje 14.

En la pieza de montaje 14 están configuradas, además, en el cuerpo 18 dos nervaduras 20 que se proyectan inclinadas, que están alojadas sobre una sección de articulación 21 elásticamente en la pieza de montaje 14. Las dos nervaduras elásticas 20 se puede apoyar en la posición de montaje en un lado frontal del elemento de pared 5.

En la figura 6 se muestra un soporte de pared trasero 7 para un elemento de pared 5. El soporte de pared 7 está formado por un cuerpo en forma de U, que presenta dos nervaduras laterales 71 y una sección de fondo 72, que forman un alojamiento 70 para la inserción de una sección extrema del elemento de pared 5. En las nervaduras 71 están configurados unos nervios 73 que se proyectan hacia dentro, que se pueden fijar con efecto de sujeción en el elemento de pared 5.

En la figura 7 se muestra una posición de montaje durante el ensamblaje del cajón. Para el montaje de un elemento de pared 5 por encima de un revestimiento 9 del cerco lateral 4 se coloca una ayuda de montaje 40, en la que se apoya el elemento de pared 5. La ayuda de montaje 40 mostrada en la figura 8 comprende en este caso un alojamiento 41, en el que se puede alojar un canto superior del revestimiento 9. Para posibilitar una guía lateral de la ayuda de montaje 40, el alojamiento 41 está delimitado por una nervadura exterior 42 y una nervadura interior 44, que están unidas entre sí por medio de una sección media 43. Un alojamiento 41 correspondiente está configurado tanto en una sección delantera como también en una sección trasera de la ayuda de montaje 40. En una sección media, en el lado superior está configurada una guía 48 en forma de ranura, que está delimitada por paredes de ranura 45 y 46, en la que la anchura de la guía 48 está dimensionada de tal forma que el elemento de pared 5 se puede insertar allí. Además, una sección de activación 47 está configurada todavía en la ayuda de montaje 40, por medio de la cual se puede desplazar y montar o bien desmontar la ayuda de montaje 40. La ayuda de montaje 40 se coloca sobre el revestimiento 9, para posicionar entonces el elemento de pared 5. A continuación se fija el elemento de pared 5 sobre el soporte de pared 6 y la pieza de montaje 14 en la pantalla frontal 2, de manera que entonces se puede retirar opcionalmente la ayuda de montaje 40.

En los ejemplos de realización mostrados, la pieza de montaje 14 así como los soportes de pared 6 y 7 están

ES 2 574 516 T3

configurados de plástico. También se pueden emplear otros materiales, por ejemplo metal.

El elemento de pared 5 a montar está configurado en forma de placa, en particular como hoja de cristal. La mecánica de fijación descrita para el elemento de pared 5 se puede emplear también independientemente de una barandilla 10 o de un revestimiento 9 en el cerco lateral.

Lista de signos de referencia

	1	Cajón
	2	Pantalla frontal
10	3	Pared trasera
	4	Cerco lateral
	5	Elemento de pared
	6	Soporte de pared
	7	Soporte de pared
15	8	Fondo
	9	Revestimiento
	10	Barandilla
	11	Elemento de esquina
	12	Componente
20	13	Soporte
	14	Pieza de montaje
	15	Tornillo
	16	Orificio
	17	Proyección
25	18	Cuerpo
	20	Nervadura de resorte
	21	Sección de articulación
	40	Ayuda de montaje
	41	Alojamiento
30	42	Nervadura
	43	Sección media
	44	Nervadura
	45	Pared de ranura
	46	Pares de ranura
35	47	Sección de fijación
	48	Guía
	60	Alojamiento
	61	Brazo
	62	Sección de fondo
40	63	Alojamiento
	64	Listón
	65	Nervadura
	66	Escotadura
	67	Nervadura
45	70	Alojamiento
	71	Nervadura
	72	Sección de fondo
	73	Nervio
50		

REIVINDICACIONES

- 5 1.- Cajón (1) con una pantalla frontal (2), una pared trasera (3) y cercos laterales (4) dispuestos entre el panel frontal (2) y la pared trasera (3), en el que en al menos un cerco lateral (4) está previsto un elemento de pared (5), que está retenido entre dos soportes de pared (6, 7), en el que uno de los soportes de pared (6) está fijado sobre una pieza de montaje (14) en la pared trasera (3) o la pantalla frontal (2), **caracterizado por que** en la pieza de montaje (14) está configurado al menos un elemento de resorte (20), para fijar con efecto de sujeción el elemento de pared (5) entre los soportes de pared (6, 7).
- 10 2.- Cajón de acuerdo con la reivindicación 1, **caracterizado por que** el al menos un elemento de resorte (20) está configurado integral con la pieza de montaje (14) del soporte de pared (6).
- 15 3.- Cajón de acuerdo con la reivindicación 1 ó 2, **caracterizado por que** el soporte de pared (6) engasta el elemento de pared (5) en el lado extremo.
- 20 4.- Cajón de acuerdo con una de las reivindicaciones anteriores, **caracterizado por que** la pieza de montaje (14) se puede fijar en la pantalla frontal (2) o en la pared trasera (4) y el soporte de la pared (6) se puede montar sin herramientas en la pieza de montaje (14).
- 25 5.- Cajón de acuerdo con una de las reivindicaciones anteriores, **caracterizado por que** el soporte de pared (6) se puede montar en la pieza de montaje (14) por medio de un desplazamiento en una dirección paralela al plano de la pantalla frontal (3).
- 30 6.- Cajón de acuerdo con una de las reivindicaciones anteriores, **caracterizado por que** en la pieza de montaje (14) está configurada al menos una nervadura de resorte (20), que se apoya en la posición montada en un lado frontal del elemento de pared (5).
- 35 7.- Cajón de acuerdo con una de las reivindicaciones anteriores, **caracterizado por que** en el soporte de pared (6) está configurado un alojamiento (60) en forma de U para engastar el elemento de pared (5) y en una sección de fondo (63) del alojamiento (60) en forma de U está prevista una escotadura (66) para el paso de al menos un elemento de resorte (20).
- 40 8.- Cajón de acuerdo con una de las reivindicaciones anteriores, **caracterizado por que** el soporte de pared (6) presenta sobre el lado alejado del elemento de pared (5) un alojamiento (63) en forma de U para la pieza de montaje (14).
- 45 9.- Cajón de acuerdo con la reivindicación 8, **caracterizado por que** en el alojamiento (63) en forma de U están configuradas por secciones unas nervaduras (65) dirigidas hacia dentro.
- 10.- Cajón de acuerdo con una de las reivindicaciones anteriores, **caracterizado por que** el elemento de montaje (14) y/o el soporte de pared (6) están fabricados de plástico.
- 11.- Cajón de acuerdo con una de las reivindicaciones anteriores, **caracterizado por que** el elemento de montaje (5) está configurado como hoja de cristal transparente o translúcida.

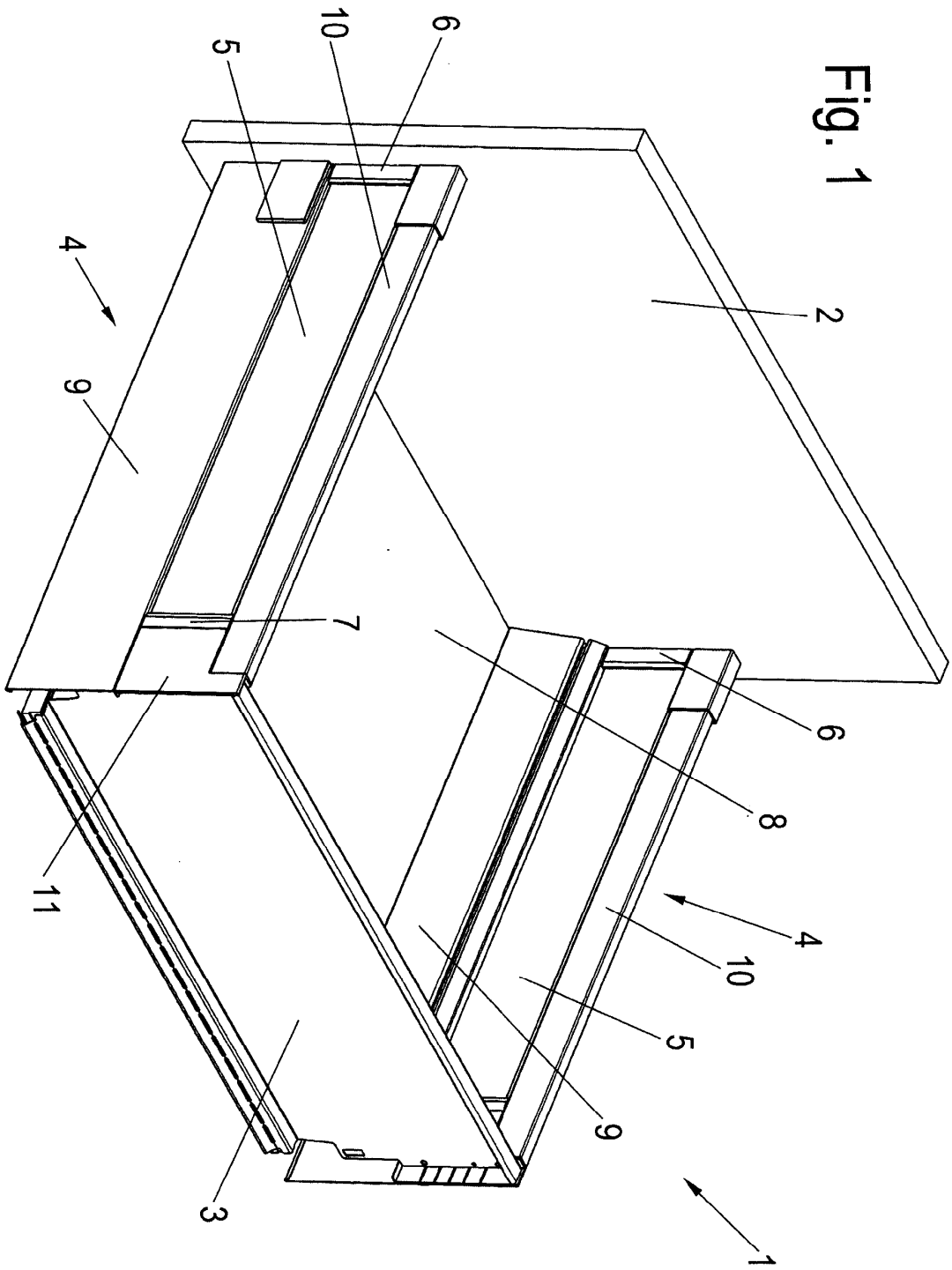
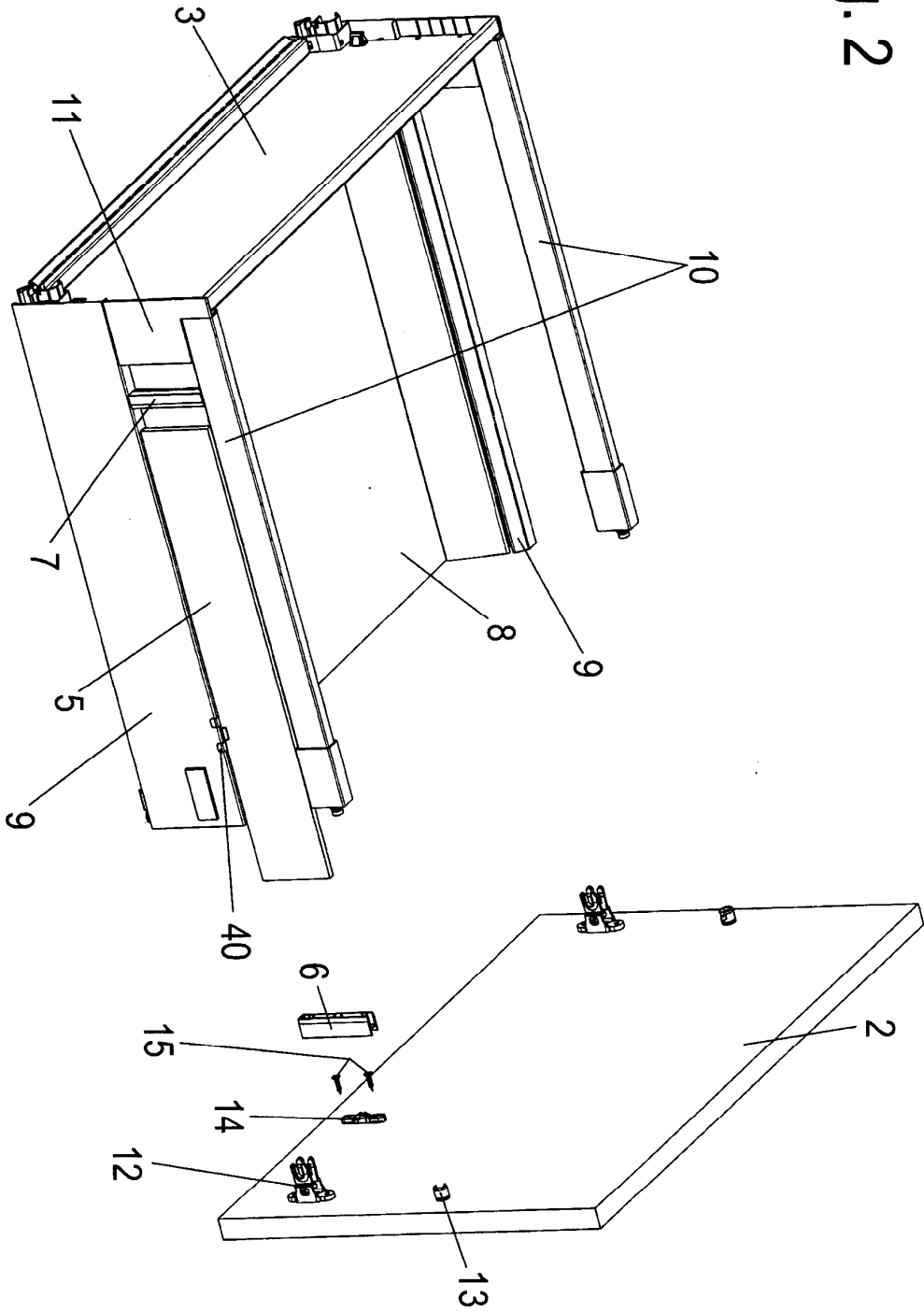


Fig. 2



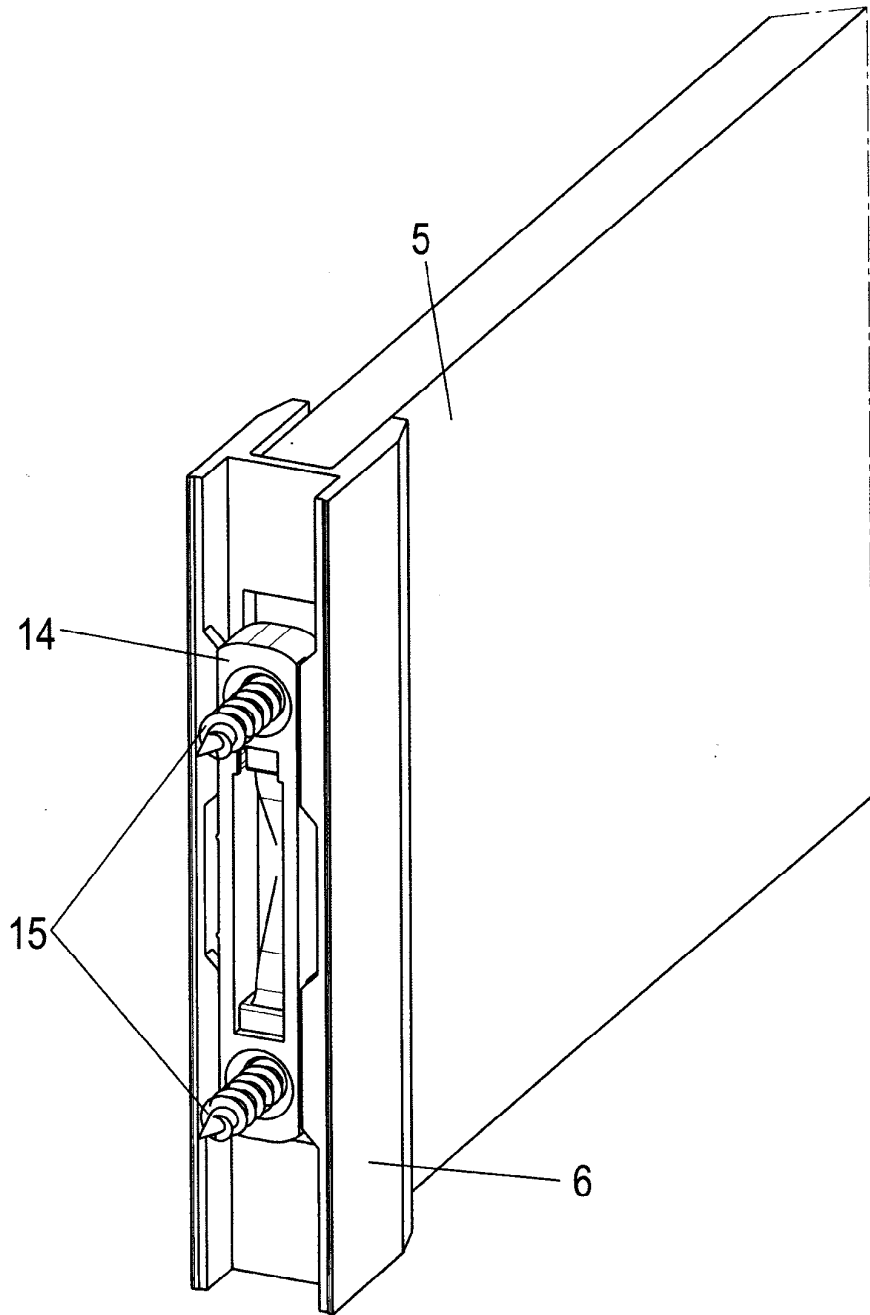


Fig. 3A

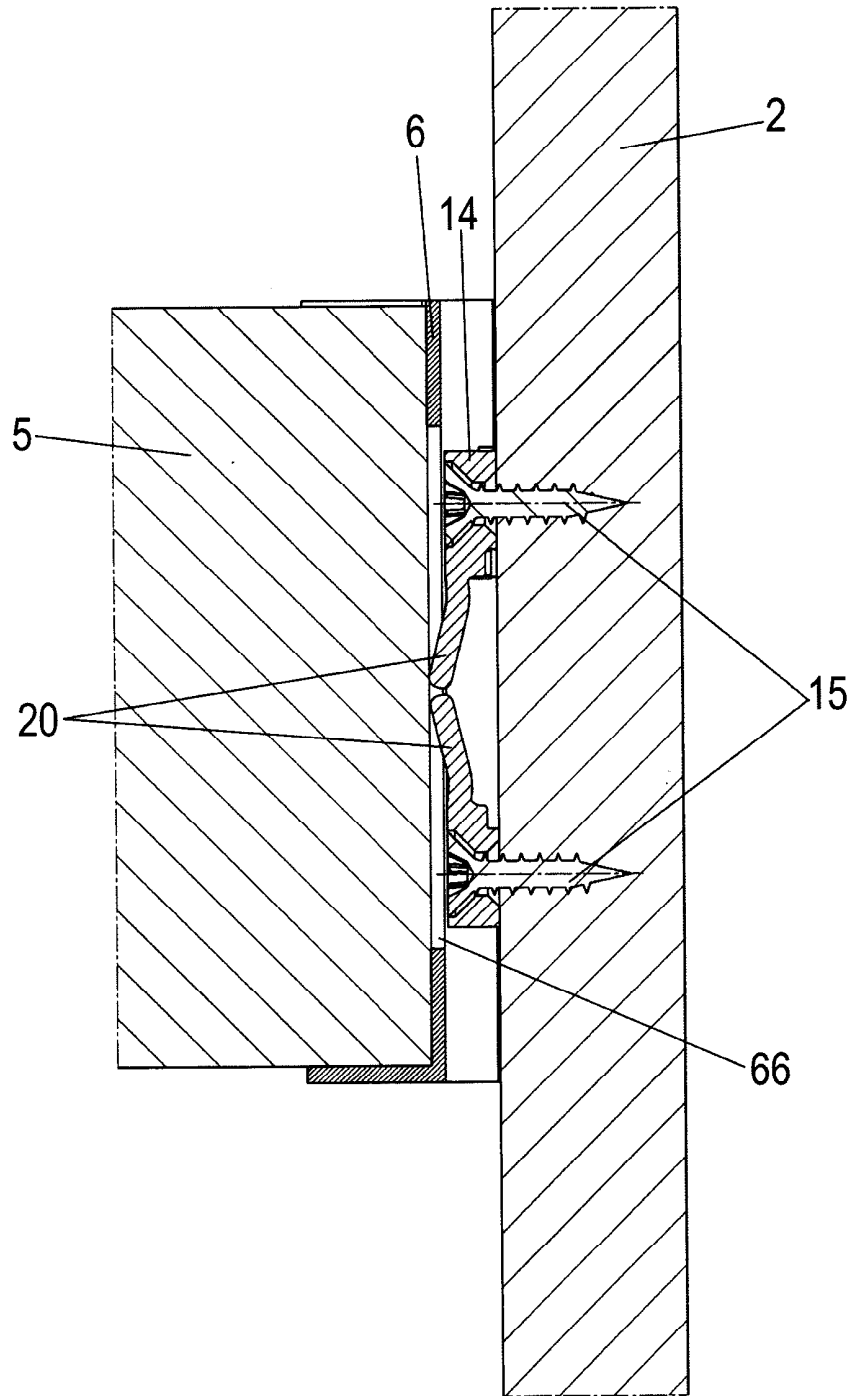


Fig. 3B

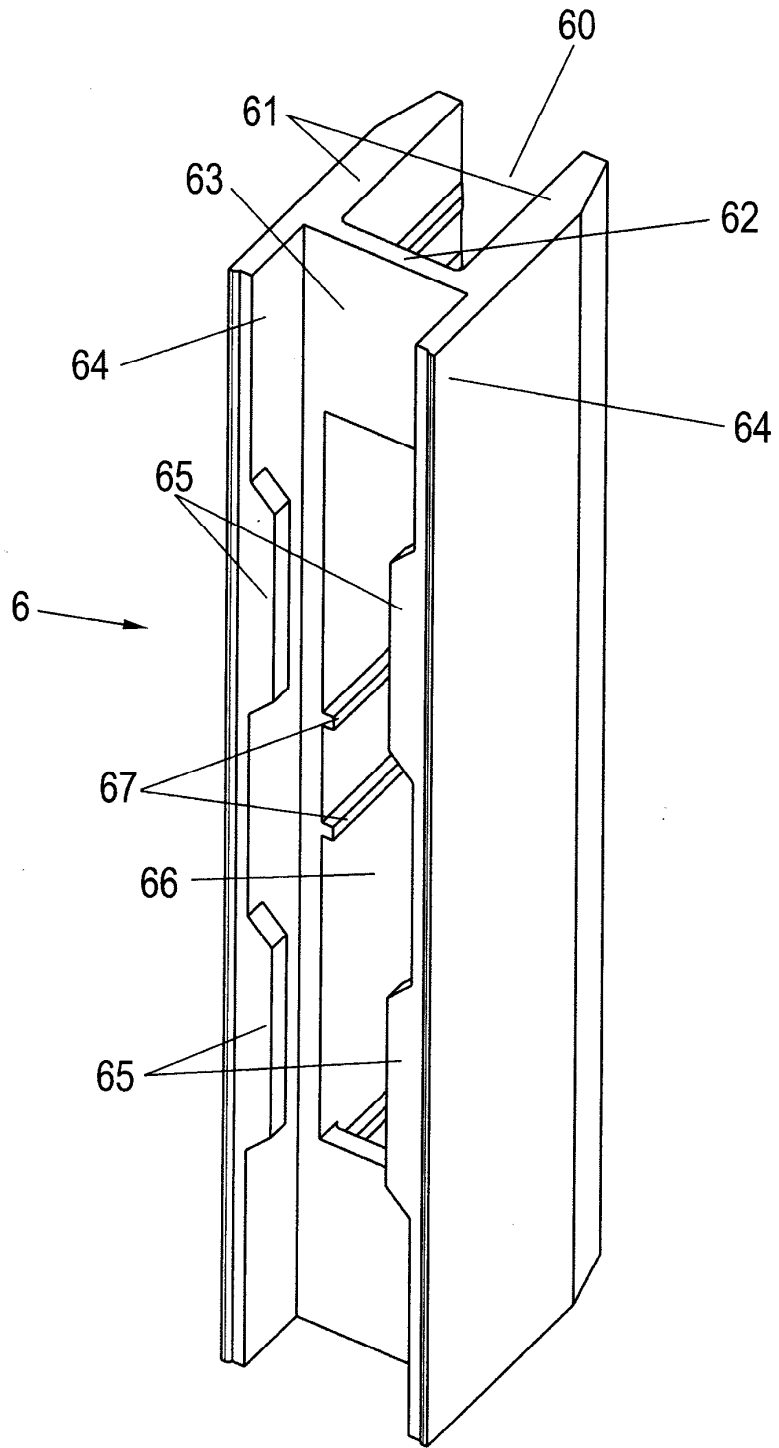


Fig. 4

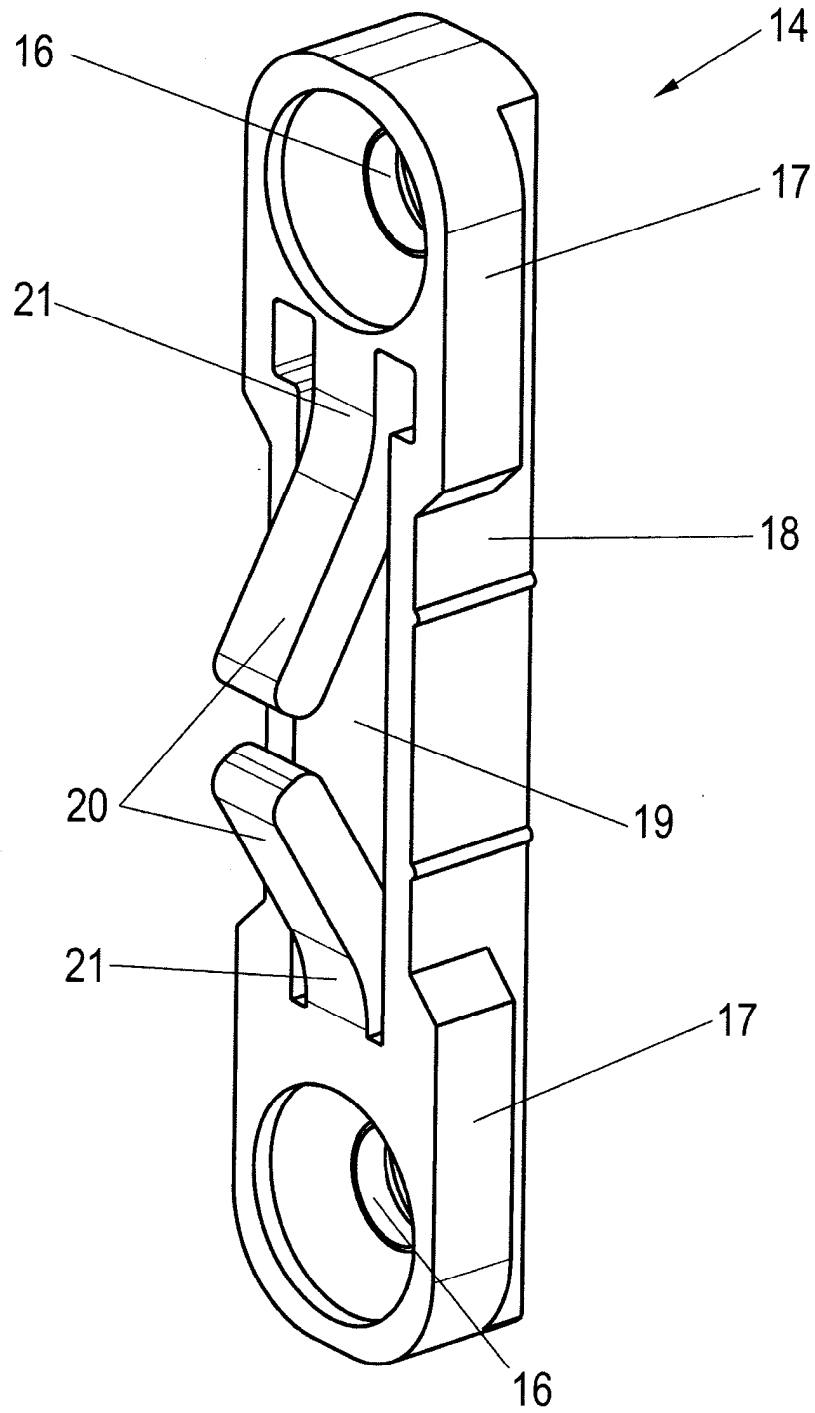


Fig. 5

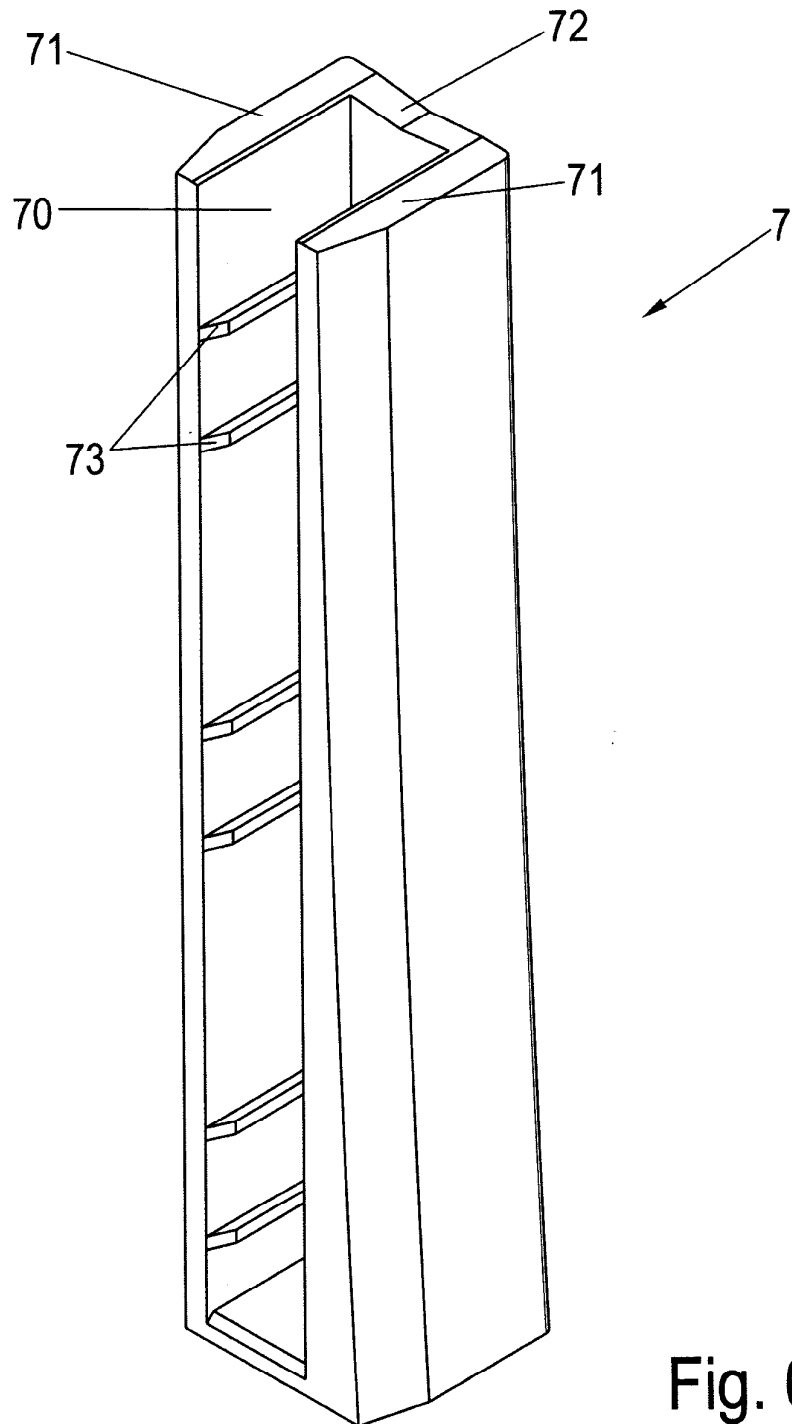
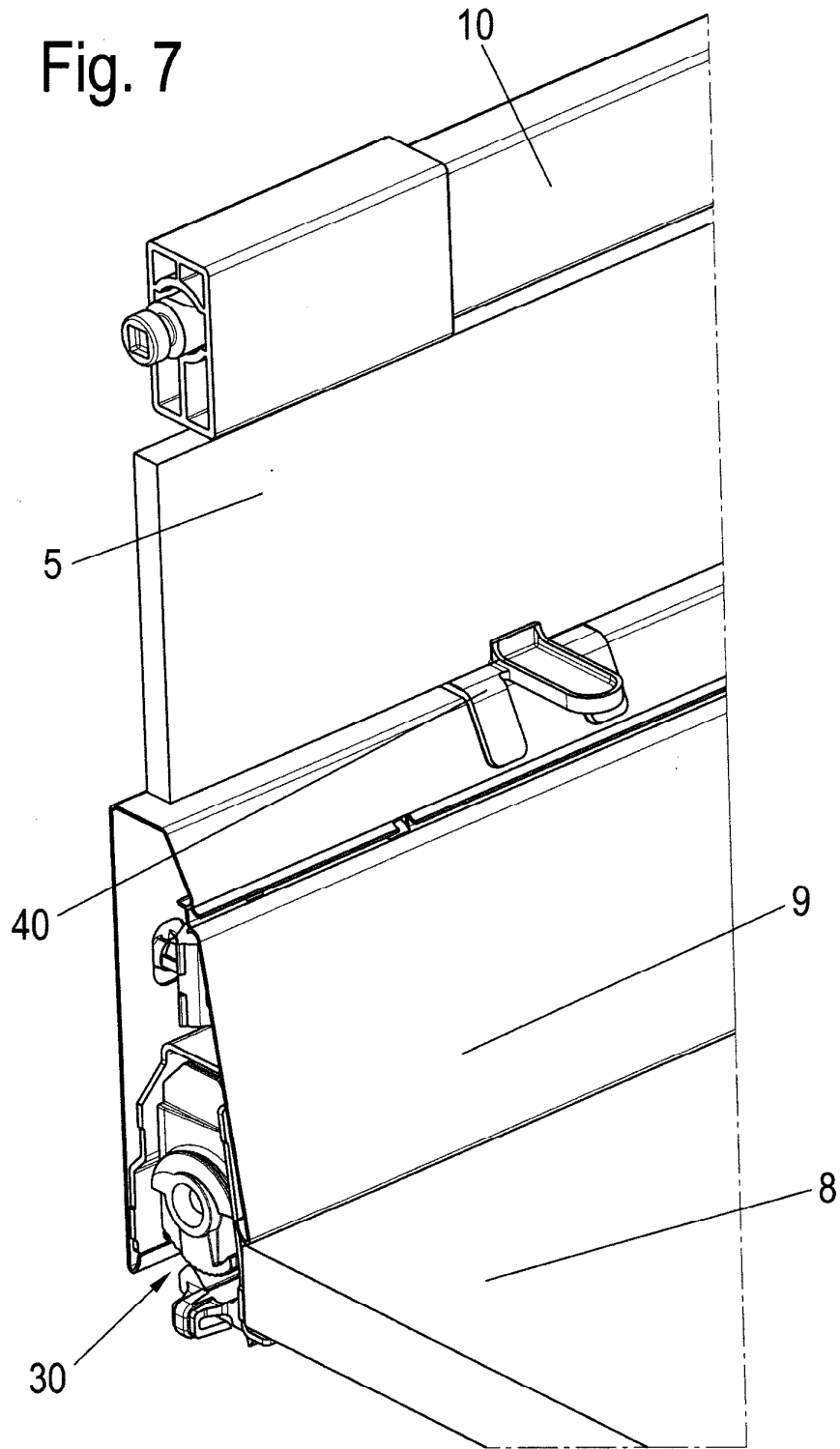


Fig. 6

Fig. 7



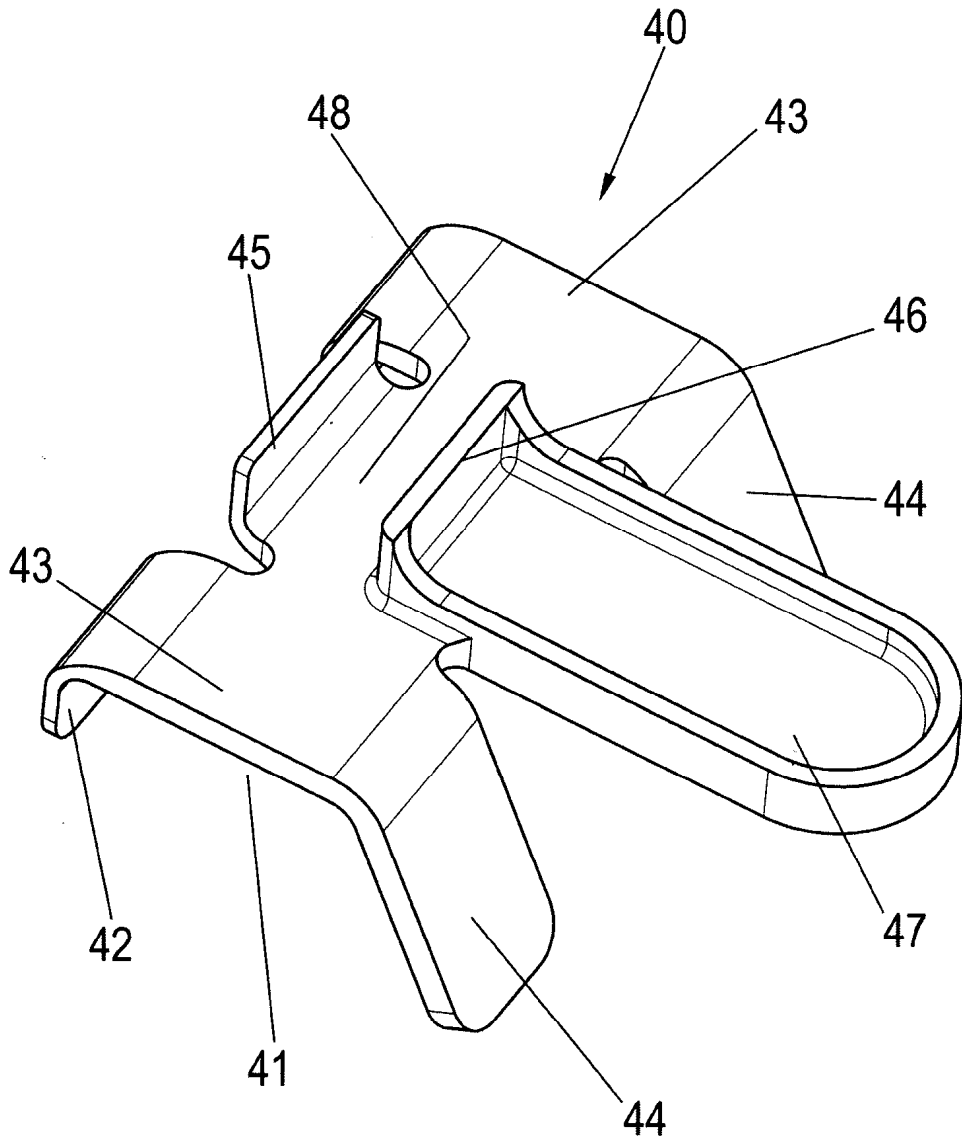


Fig. 8