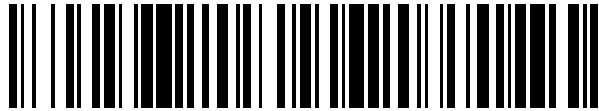


19



OFICINA ESPAÑOLA DE  
PATENTES Y MARCAS

ESPAÑA



11 Número de publicación: **2 574 552**

21 Número de solicitud: 201630695

51 Int. Cl.:

**C12G 1/06**

(2006.01)

12

PATENTE DE INVENCION

B1

22 Fecha de presentación:

**27.05.2016**

43 Fecha de publicación de la solicitud:

**20.06.2016**

Fecha de la concesión:

**15.12.2016**

45 Fecha de publicación de la concesión:

**22.12.2016**

73 Titular/es:

**INBIOLEV, S.L. (100.0%)  
Pol. Ind. Mocholí, Pza. CEIN, 5  
31110 Noain (Navarra) ES**

72 Inventor/es:

**GARCÍA YOLDI, David**

74 Agente/Representante:

**ZUGARRONDO TEMIÑO, Jesús María**

54 Título: **Sistema de multiplicación de levaduras y adaptación para segunda fermentación en la generación de vinos espumosos**

57 Resumen:

Sistema de multiplicación de levaduras y adaptación para segunda fermentación en la generación de vinos espumosos.

El sistema está previsto para la multiplicación de levaduras y adaptación al etanol de forma sostenida mediante un biorreactor (1) que es programado de forma automática y que en él se lleva a cabo dicha multiplicación y adaptación al etanol, pH y temperatura, para una segunda fermentación en el tiraje de cavas, champán y vinos espumosos en general. El biorreactor (1) incluye un motor de paletas de agitación (6) así como un sistema de control de temperatura basado en una camisa y una resistencia eléctrica, estando asociado dicho biorreactor (1) a un tanque mezclador (2) destinado a contener el licor de tiraje, incluyendo una bomba programada (4) entre el biorreactor (1) y el tanque mezclador (2), así como un autómata programable con panel de control (5) para automatización del proceso.

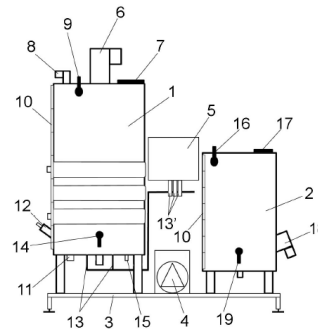


FIG. 1

ES 2 574 552 B1

**SISTEMA DE MULTIPLICACIÓN DE LEVADURAS Y ADAPTACIÓN PARA SEGUNDA  
FERMENTACIÓN EN LA GENERACIÓN DE VINOS ESPUMOSOS**

5

**DESCRIPCIÓN**

**OBJETO DE LA INVENCION**

10 La presente invención se refiere a un sistema de generación de “pie de cuba” para la segunda fermentación en la producción o elaboración de vinos espumosos, siendo aplicable en el tiraje de cavas o champán y en general en vinos espumosos.

15 La invención consiste en una primera fase solamente de multiplicación de levaduras en fase oxidativa sin adaptación al etanol para que en una segunda fase se genere la adaptación sostenida y programada al etanol.

Tanto el proceso de multiplicación celular previo como el de adaptación de esas levaduras al etanol tiene lugar en un biorreactor programado automáticamente, en el que además de multiplicar las levaduras se adapta al etanol, al pH y a la temperatura.

20

**ANTECEDENTES DE LA INVENCION**

25 Tradicionalmente la multiplicación de levaduras para segunda fermentación en la generación de vinos espumosos, se realiza añadiendo vino desde el principio del proceso y de forma poco precisa, con lo que el proceso de adaptación de las levaduras resulta poco suave y muy dañino a la fisiología de las levaduras, y sin sostenimiento, produciéndose un daño celular, con una baja viabilidad, todo ello con unos resultados en los que las levaduras son poco sanas, repercutiendo lógicamente en la baja calidad de los vinos espumosos obtenidos.

30

Los sistemas tradicionales requieren la utilización de una elevada cantidad de levaduras, por lo que la aplicación del primer proceso de multiplicación descrito en la presente

memoria supone un ahorro económico importante en levaduras.

Además, en los sistemas tradicionales el proceso se realiza sin ningún tipo de automatismo, sin posibilidad de adaptar de forma precisa y controlada totalmente y automáticamente a las levaduras de segunda fermentación a la temperatura, al pH, y al etanol.

## **DESCRIPCIÓN DE LA INVENCION**

10 El sistema que se preconiza resuelve de forma plenamente satisfactoria la problemática anteriormente expuesta en todos y cada uno de los aspectos comentados.

Para ello, el sistema se basa en multiplicar las levaduras sin adición de vino, para seguidamente conseguir una adaptación de las mismas de forma suave, sostenida y programada sin que sufran el menor daño celular posible, ofreciendo una óptima viabilidad y en definitiva una mejor calidad de los vinos espumosos resultantes.

Además, mediante el sistema de la invención el proceso se realiza de forma programada y automática sin que tenga que intervenir el enólogo como se requiere tradicionalmente, permitiendo una adaptación a la temperatura y pH de manera gradual y por supuesto al etanol.

Más concretamente, el sistema de la invención se basa en la combinación de un biorreactor y un tanque mezclador, montados sobre un bastidor, con una bomba programada común y un sistema o panel de control que automatiza el proceso.

En cuanto al biorreactor el mismo está dotado de un motor con unas paletas de agitación, así como unos difusores de aire unidos a filtros de aire, donde el más pequeño es de 0,01 micras, de tal manera que al reactor entra aire estéril, estando los filtros unidos mediante la oportuna tubería a un compresor.

El biorreactor también dispone de un sistema de control de temperatura mediante unas

camisas de circulación del líquido refrigerante o agua glicolada cuya entrada está controlada por una electroválvula, disponiendo de unas resistencias dentro del propio biorreactor que complementan las camisas de control de temperatura.

- 5 En cuanto al cuadro de control, mediante un autómata se controla a un variador de frecuencia del motor, pudiendo modificar tanto las revoluciones de éste como controlar la oxigenación mediante un flujostato, para que entre la cantidad de oxígeno necesaria en cada fase previamente programada que van a consumir las levaduras en cada momento, controlándose igualmente la electroválvula y resistencias para el control de temperatura y control de la bomba programada entre el biorreactor y el tanque mezclador.

De acuerdo con estas características, el proceso de multiplicación y adaptación de las levaduras para segunda fermentación en la generación de vinos espumosos es como sigue:

- 15
- Se llena el biorreactor a la mitad de su volumen, con el medio idóneo para la multiplicación de las levaduras sin estar el etanol presente.
  - Se llena el tanque mezclador con el licor de tiraje (vino, azúcar, elementos nutritivos y/o protectores para la levadura).
- 20
- Se activa la levadura fuera del biorreactor y una vez activada se añade al biorreactor.
- 25
- Se inicia el proceso con un primer programa del controlador, que corresponde a la multiplicación de las levaduras, proceso que dura un día y en el que solo interviene el biorreactor. En esta etapa del proceso se fijan en el correspondiente programa las condiciones de revoluciones por minuto del motor de agitación, así como las condiciones de un flujostato para la entrada de aire de filtrado y condiciones de temperatura.
- 30
- Una vez pasada la multiplicación de la levadura, de manera automática, el biorreactor entra en un segundo programa, cambiando las condiciones de

revoluciones por minuto, entrada de aire y temperatura y activando el mezclador y la bomba para añadir cantidades al biorreactor definidas durante el tiempo del licor en el tanque mezclador. Esto posibilita una mejor adaptación y mayor viabilidad de las levaduras en la adaptación al etanol, proceso este que dura 1 día.

5

- Pasado el segundo programa definido en el punto anterior se activa de forma automática un tercer programa donde de nuevo cambian las condiciones de revoluciones por minuto del motor, de temperatura y de entrada de aire, y sigue sostenidamente entrando licor del tanque mezclador. Este proceso dura 1 día.

10

- Pasado el tercer programa, las levaduras ya están multiplicadas y adaptadas al etanol, pH y temperatura y todo de manera automática, en cuyo momento el bodeguero ya puede utilizarlas para hacer el tiraje en la segunda fermentación. Como quiera que normalmente el tiraje dura 5 días mas, después de pasados los 3 días de formación del pie de cuba, durante esos 5 días el biorreactor pasa a un cuarto programa donde cambian de nuevo las condiciones de revoluciones por minuto del motor, entrada de aire y temperatura. En este paso el tanque mezclador ya se ha vaciado, parándose al igual que la correspondiente bomba programada.

15

20 El biorreactor descrito en el sistema sirve para multiplicar levaduras para cualquier vino, y bastaría con activar simplemente el primer programa.

También está diseñado para multiplicar bacterias lácticas, en base a un programa de multiplicación de bacterias lácticas donde cambian las condiciones de revoluciones por minuto, temperatura, oxigenación y tiempo del proceso, durante 65 horas.

25

Por último decir que el biorreactor también está previsto para autolisar o batonear lías finas de levaduras, en base a un programa de autolisado de levaduras.

30

## **DESCRIPCIÓN DE LOS DIBUJOS**

Para complementar la descripción que seguidamente se va a realizar y con objeto de

ayudar a una mejor comprensión de las características del invento, de acuerdo con un ejemplo preferente de realización práctica del mismo, se acompaña como parte integrante de dicha descripción, un plano en donde con carácter ilustrativo y no limitativo, se ha representado lo siguiente:

5

La figura 1.- Muestra una vista esquemática en alzado en de un sistema de multiplicación de levaduras y adaptación para segunda fermentación en la generación de vinos espumosos realizado de acuerdo con el objeto de la presente invención.

## 10 **REALIZACIÓN PREFERENTE DE LA INVENCION**

A la vista de la figura reseñada, puede observarse como el dispositivo que se preconiza comprende un biorreactor (1) en combinación con un tanque mezclador (2), ambos montados sobre un bastidor común (3) y entre ellos una bomba programada (4), incluyendo también un panel de control (5) que automatiza el proceso, el cual cuenta con una pantalla táctil, como se deja ver en la figura.

El biorreactor (1) incorpora un motor con paletas de agitación (6), una puerta abatible y superior (7), una salida de gases (8), una bola de limpieza (9), así como una regla de medida (10) y unas camisas de refrigeración que en combinación con una resistencia interna (11) permite controlar la temperatura en el interior de dicho biorreactor (1).

Opcionalmente incluye una entrada (12) para un pHmetro.

25 También incluye una entrada de aire o difusores (13) con válvulas de descarga.

En la figura puede observarse como el dispositivo incluye una toma de muestras (14) en correspondencia con el biorreactor (1) y una sonda (15).

30 Por su parte, el tanque mezclador (2) también incluye una bola de limpieza (16), una puerta superior abatible (17), un motor de agitación (18) y una toma de muestras (19), habiéndose previsto que en correspondencia con los difusores (13) que definen la entrada de aire los

mismos estén vinculados a oportunos filtros de aire (13').

Según lo expuesto, el proceso es como sigue:

- 5 El biorreactor (1) se llena hasta aproximadamente la mitad de su volumen, con el medio idóneo para la multiplicación de las levaduras.

Se llena el tanque mezclador (2) con el licor de tiraje.

- 10 La levadura se activa fuera del biorreactor (1) y una vez activada se añade a éste para iniciarse el proceso con un primer programa del controlador para multiplicación de las levaduras en el interior del biorreactor (1), fijándose las condiciones de r.p.m. del motor de agitación, condiciones del flujostato para entrada de aire y condiciones de temperatura, de manera que una vez conseguida la multiplicación, el biorreactor entra en un segundo  
15 programa cambiando las condiciones anteriormente descritas, activándose el tanque mezclador (2) y la bomba programada (4) para añadir las cantidades del licor al propio biorreactor (1), proceso que dura 1 día.

- 20 Una vez finalizado el programa 2, se pasa a un tercer programa, en donde se cambian las condiciones de revoluciones, temperatura y flujo de aire, siguiendo de forma sostenida entrando el licor desde el tanque mezclador (2) al biorreactor (1), programa que dura 1 día.

- 25 Las levaduras ya multiplicadas y adaptadas al etanol, pH y temperatura tras finalizar el un tercer programa, dichas levaduras pueden ser utilizadas para el tiraje en la segunda fermentación, de manera que durante el periodo que dura el tiraje (aproximadamente 5 días), el biorreactor (1) pasa a un cuarto programa donde cambian de nuevo las condiciones de revoluciones, entrada de aire y temperatura.

**REIVINDICACIONES**

- 1<sup>a</sup>.- Sistema de multiplicación de levaduras y adaptación para segunda fermentación en la generación de vinos espumosos, caracterizado porque comprende un biorreactor (1) para la multiplicación de las levaduras y un tanque mezclador (2) destinado a contener el licor de tiraje, incluyendo una bomba programada (4) entre el biorreactor (1) y el tanque mezclador (2), así como un autómatas programable con panel de control (5) para automatización del proceso.
- 10 2<sup>a</sup>.- Sistema de multiplicación de levaduras y adaptación para segunda fermentación en la generación de vinos espumosos, según reivindicación 1<sup>a</sup>, caracterizado porque el biorreactor (1) incluye un motor con paletas de agitación (6), así como unos difusores de aire (13) unidos a oportunos filtros (13'), incluyendo también una camisa de refrigeración asociada a unas resistencias internas (11) de control de la temperatura en el seno de dicho
- 15 biorreactor (1); habiéndose previsto la inclusión de un flujostato con medios de control para regular la entrada de aire de filtrado requerido por las levaduras.
- 3<sup>a</sup>.- Sistema de multiplicación de levaduras y adaptación para segunda fermentación en la generación de vinos espumosos, según reivindicaciones 1<sup>a</sup> y 2<sup>a</sup>, caracterizado porque el
- 20 biorreactor (1), tanque mezclador (2) y bomba programada (4) van montados sobre un bastidor común (3).
- 4<sup>a</sup>.- Sistema de multiplicación de levaduras y adaptación para segunda fermentación en la generación de vinos espumosos, según reivindicaciones 1<sup>a</sup> a 3<sup>a</sup>, caracterizado porque el
- 25 tanque mezclador (2) incluye un motor de agitación (18).
- 5<sup>a</sup>.- Sistema de multiplicación de levaduras y adaptación para segunda fermentación en la generación de vinos espumosos, según reivindicaciones 1<sup>a</sup> a 4<sup>a</sup>, caracterizado porque tanto el biorreactor (1) como el tanque mezclador (2) incluyen correspondientes puertas abatibles (7) y (17) así como tomas de muestras (14) y (19).
- 30 6<sup>a</sup>.- Sistema de multiplicación de levaduras y adaptación para segunda fermentación en la generación de vinos espumosos, según reivindicaciones 1<sup>a</sup> a 5<sup>a</sup>, caracterizado porque el



biorreactor (1) incluye una bola de limpieza (9) y una regla de medida (10).

7<sup>a</sup>.- Sistema de multiplicación de levaduras y adaptación para segunda fermentación en la generación de vinos espumosos, según reivindicaciones 1<sup>a</sup> a 5<sup>a</sup>, caracterizado porque el  
5 tanque mezclador (2) incluye una bola de limpieza (16) y una regla de medida (10).

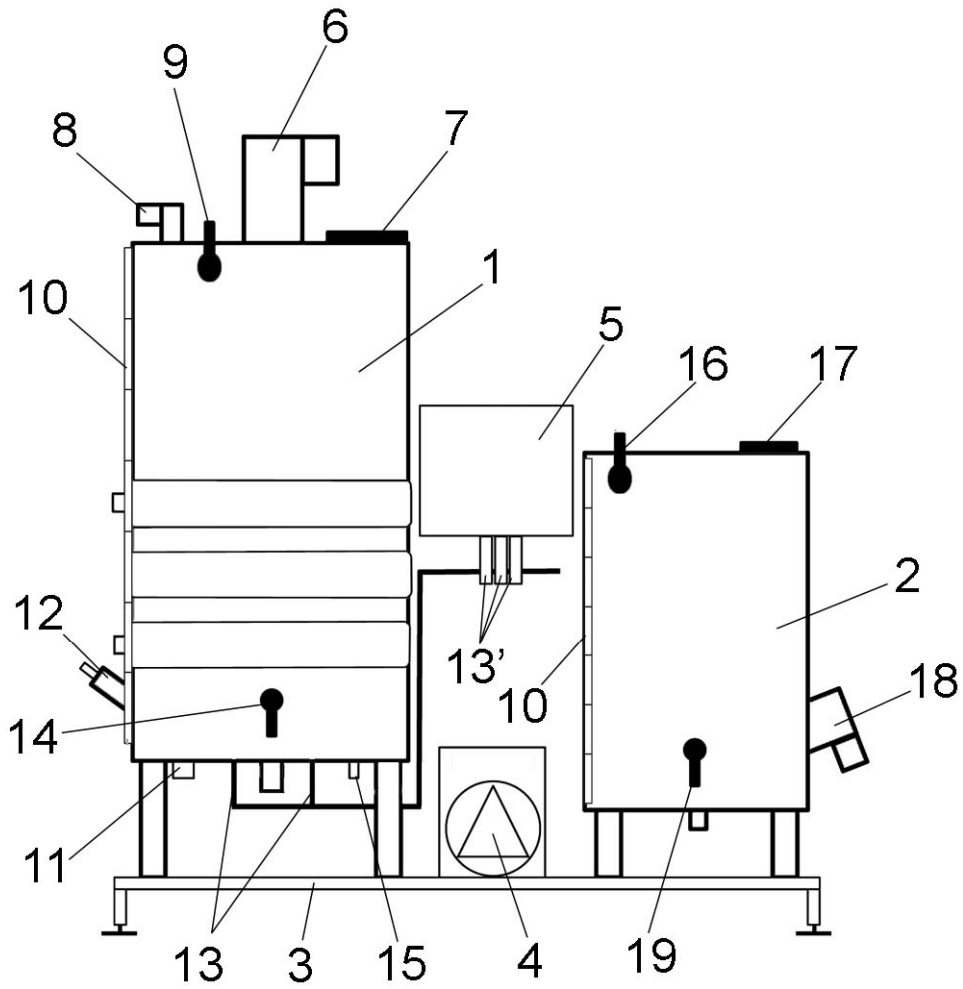


FIG. 1



- ②① N.º solicitud: 201630695  
②② Fecha de presentación de la solicitud: 27.05.2016  
③② Fecha de prioridad:

INFORME SOBRE EL ESTADO DE LA TECNICA

⑤① Int. Cl.: **C12G1/06** (2006.01)

DOCUMENTOS RELEVANTES

Categoría	⑤⑥ Documentos citados	Reivindicaciones afectadas
A	GB 953013 A (BERNT CARSTENS) 25.03.1964, página 1, columna izquierda, líneas 9-11; página 4; página 5, columna izquierda, líneas 15-19.	1-7
A	ES 2005443 A6 (N PROIZV OB NAPITKOV I MINERAL et al.) 01.03.1989, columna 2, líneas 18-44; columna 3, línea 65 – columna 4, línea 22; resumen.	1-7
A	FUMI M D et al. BULK SPARKLING WINE PRODUCTION BY EXTERNAL ENCAPSULATED YEAST BIOREACTOR. Biotechnology Letters 1989 VOL: 11 No: 11 Págs: 821-824 ISSN 0141-5492. Páginas 822-823.	1-7
A	BORRULL ANNA et al. New insights into the physiological state of Saccharomyces cerevisiae during ethanol acclimation for producing sparkling wines. Food Microbiology (London) ABR 2016 VOL: 54 Págs: 20-29 ISSN 0740-0020(print) ISSN 1095-9998(electronic) Doi: doi:10.1016/j.fm.2015.11.001. Páginas 23-28.	1-7

Categoría de los documentos citados

X: de particular relevancia  
Y: de particular relevancia combinado con otro/s de la misma categoría  
A: refleja el estado de la técnica

O: referido a divulgación no escrita  
P: publicado entre la fecha de prioridad y la de presentación de la solicitud  
E: documento anterior, pero publicado después de la fecha de presentación de la solicitud

**El presente informe ha sido realizado**

para todas las reivindicaciones

para las reivindicaciones n.º:

Fecha de realización del informe  
09.06.2016

Examinador  
S. González Peñalba

Página  
1/4

Documentación mínima buscada (sistema de clasificación seguido de los símbolos de clasificación)

C12G

Bases de datos electrónicas consultadas durante la búsqueda (nombre de la base de datos y, si es posible, términos de búsqueda utilizados)

INVENES, EPODOC, WPI, MEDLINE, NPL, BIOSIS, EMBASE, GOOGLE SCHOLAR

Fecha de Realización de la Opinión Escrita: 09.06.2016

**Declaración**

<b>Novedad (Art. 6.1 LP 11/1986)</b>	Reivindicaciones 1-7	<b>SI</b>
	Reivindicaciones	<b>NO</b>
<b>Actividad inventiva (Art. 8.1 LP11/1986)</b>	Reivindicaciones 1-7	<b>SI</b>
	Reivindicaciones	<b>NO</b>

Se considera que la solicitud cumple con el requisito de aplicación industrial. Este requisito fue evaluado durante la fase de examen formal y técnico de la solicitud (Artículo 31.2 Ley 11/1986).

**Base de la Opinión.-**

La presente opinión se ha realizado sobre la base de la solicitud de patente tal y como se publica.

**1. Documentos considerados.-**

A continuación se relacionan los documentos pertenecientes al estado de la técnica tomados en consideración para la realización de esta opinión.

Documento	Número Publicación o Identificación	Fecha Publicación
D01	GB 953013 A (BERNT CARSTENS)	25.03.1964
D02	ES 2005443 A6 (N PROIZV OB NAPITKOV I MINERAL et al.)	01.03.1989
D03	FUMI M D et al. BULK SPARKLING WINE PRODUCTION BY EXTERNAL ENCAPSULATED YEAST BIOREACTOR. <i>Biotechnology Letters</i> 1989 VOL: 11 No: 11 Págs: 821-824 ISSN 0141-5492.	1989
D04	BORRULL ANNA et al. New insights into the physiological state of <i>Saccharomyces cerevisiae</i> during ethanol acclimation for producing sparkling wines. <i>Food Microbiology</i> (London) ABR 2016 VOL: 54 Págs: 20-29 ISSN 0740-0020(print) ISSN 1095-9998(electronic) Doi: doi:10.1016/j.fm.2015.11.001.	Abril 2016

**2. Declaración motivada según los artículos 29.6 y 29.7 del Reglamento de ejecución de la Ley 11/1986, de 20 de marzo, de Patentes sobre la novedad y la actividad inventiva; citas y explicaciones en apoyo de esta declaración**

La presente solicitud de patente hace referencia, tal y como ha sido presentada, a un sistema de multiplicación de levaduras y adaptación para segunda fermentación en la generación de vinos espumosos que se caracteriza porque comprende un biorreactor para la multiplicación de las levaduras y un tanque mezclador destinado a contener el licor de tiraje, incluyendo una bomba programada entre el biorreactor y el tanque mezclador, así como un autómata programable con panel de control para automatización del proceso (reivindicación 1). El biorreactor incluye un motor, unos difusores de aire, una camisa de refrigeración y un flujostato con medios de control para regular la entrada de aire de filtrado requerido por las levaduras (reivindicación 2). El biorreactor, tanque mezclador y bomba programada van montados sobre un bastidor común (reivindicación 3). El tanque mezclador incluye un motor de agitación (reivindicación 4). Además, tanto el biorreactor como el tanque mezclador incluyen correspondientes puertas abatibles así como tomas de muestras (reivindicación 5) y una bola de limpieza y una regla de medida (reivindicaciones 6 y 7).

**NOVEDAD Y ACTIVIDAD INVENTIVA ARTS. 6 Y 8 DE LA LP**

El documento D01 hace referencia a un procedimiento y aparato para obtener vinos espumosos (véase página 1, columna izquierda, líneas 9-11). Se trata de un procedimiento para la obtención de vinos espumosos, mediante segunda fermentación, por medio de la adicción de levadura una vez finalizada la multiplicación de ésta. El ácido carbónico elaborado durante la segunda fermentación es separado mediante succión y almacenado bajo presión hasta la finalización de dicha segunda fermentación. El aparato comprende dos depósitos uno superior y otro inferior; el depósito superior posee dos electrodos para controlar su contenido y la presión (véase página 4). El procedimiento puede llevarse a cabo de manera completamente automática (véase página 5, columna izquierda, líneas 15-19).

El documento D02 se refiere a un método de producción de vinos espumosos en flujo continuo que se caracteriza porque la levadura se coloca en la zona de achampañado, donde se mantiene un cierto tiempo en condiciones de aislamiento del vino que se está achampañando y antes de terminar la adaptación, la levadura se mezcla con una porción del licor. A continuación se realiza el proceso de fermentación secundaria, en el que participa la levadura adaptada a la temperatura de 10-12 grados centígrados y presión de 500-600 KPa (véase resumen, columna 2, líneas 18-44; columna 3, línea 65-columna 4, línea 22).

El documento D03 trata sobre el uso de un biorreactor externo para llevar a cabo la segunda fermentación, en los procedimientos de obtención de vinos espumosos (véase páginas 822-823).

El documento D04 divulga un estudio sobre el estado fisiológico de las levaduras en su crecimiento cuando se encuentran sometidas a ciertas condiciones tales como pH, temperatura, etanol, etc, para llevar a cabo la segunda fermentación en los procedimientos de obtención de vinos espumosos (véase páginas 23-28).

Por lo tanto, la presente solicitud de patente, a partir de los documentos citados del estado de la técnica y tal y como ha sido presentada, parece poseer novedad y actividad inventiva debido a que no se ha encontrado ningún documento que haga referencia un sistema de multiplicación de levaduras y adaptación para segunda fermentación en la generación de vinos espumosos que se caracteriza porque comprende un biorreactor para la multiplicación de las levaduras y un tanque mezclador destinado a contener el licor de tiraje, incluyendo una bomba programada entre el biorreactor y el tanque mezclador, así como un autómata programable con panel de control para automatización del proceso. Ni tampoco, en los documentos citados, existen sugerencias que dirijan al experto en la materia hacia la invención definida en las reivindicaciones 1-7. Por lo que, las reivindicaciones 1-7 cumplen los requisitos de novedad y actividad inventiva según los artículos 6 y 8 de la LP.