

19



OFICINA ESPAÑOLA DE PATENTES Y MARCAS

ESPAÑA



11 Número de publicación: **2 574 566**

21 Número de solicitud: 201431889

51 Int. Cl.:

**B01J 21/06** (2006.01)  
**B01D 24/04** (2006.01)  
**A61L 9/20** (2006.01)  
**A47L 15/42** (2006.01)  
**D06F 39/00** (2006.01)  
**F25D 9/00** (2006.01)

12

SOLICITUD DE PATENTE

A1

22 Fecha de presentación:

19.12.2014

43 Fecha de publicación de la solicitud:

20.06.2016

71 Solicitantes:

**BSH ELECTRODOMÉSTICOS ESPAÑA, S.A.**  
**(50.0%)**  
**Avda. de la Industria, 49**  
**50016 Zaragoza ES y**  
**BSH HAUSGERÄTE GMBH (50.0%)**

72 Inventor/es:

**ARTAL LAHOZ, María Carmen;**  
**COLLADO BETRÁN, Andrea;**  
**ESCUDERO CARRA, Ana María;**  
**GAONA MARÍN, Jesús;**  
**HERRER JIMÉNEZ, Lucía;**  
**ONTAÑÓN ALONSO, Ignacio;**  
**RAPÚN ARAGÓN, José Manuel;**  
**SANZ NAVAL, Javier y**  
**VILLAMAYOR ECHEVERRIA, Jose Alfredo**

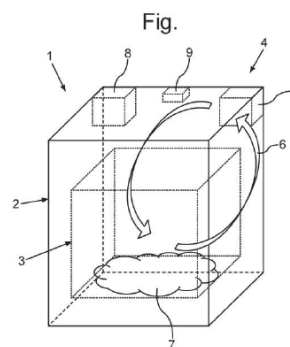
74 Agente/Representante:

**PALACIOS SUREDA, Fernando**

54 Título: **Aparato doméstico con un filtro de dióxido de titanio**

57 Resumen:

La invención hace referencia a un aparato doméstico (1), el cual comprende un bastidor (2) en el que está diseñado un espacio de alojamiento (3) en el que pueden introducirse objetos para ser procesados por el aparato doméstico (1), donde está diseñada una unidad para la compensación de olores (4) que está acoplada con el espacio de alojamiento (3) para la compensación de los olores desagradables que se producen en el espacio de alojamiento (3), y la cual comprende un material fotocatalítico como material para la compensación de olores.



ES 2 574 566 A1

## APARATO DOMÉSTICO CON UN FILTRO DE DIÓXIDO DE TITANIO

### DESCRIPCION

La invención hace referencia a un aparato doméstico, el cual comprende un bastidor en el que está diseñado un espacio de alojamiento en el que pueden introducirse objetos para ser  
5 procesados por el aparato doméstico.

Existen aparatos domésticos configurados para el tratamiento de prendas de ropa, por ejemplo, las máquinas lavadoras, las lavadoras-secadoras, o las secadoras. Asimismo, se conocen aparatos domésticos para almacenar y conservar alimentos, por ejemplo, los dispositivos de refrigeración, los congeladores, o los frigoríficos-congeladores, así como los  
10 aparatos domésticos para lavar la vajilla, es decir, las máquinas lavavajillas.

En estos aparatos domésticos concretos, es sabido que se pueden introducir prendas de ropa, alimentos o vajilla usada en un espacio de alojamiento para que sean procesados de manera correspondiente. En este contexto, también es sabido que en el espacio de alojamiento pueden producirse olores desagradables provocados por la ropa usada, los  
15 residuos de alimentos que quedan sobre la vajilla, o por determinados alimentos, los cuales son por lo general no deseables. Asimismo, tales olores no deseados del espacio de alojamiento pueden producirse como consecuencia de los objetos introducidos, en primer lugar, o verse intensificados por éstos si, debido a la humedad y/o a las temperaturas relativamente elevadas, puede ocurrir que los microorganismos se modifiquen o se  
20 desintegren y, aunado a ello, pueden producirse tales olores desagradables. Además, también como consecuencia de los residuos de alimentos, pueden iniciarse procesos de oxidación que también pueden conducir a que las moléculas correspondientes extiendan olores desagradables.

Además de estos olores desagradables, otros efectos secundarios provocados por éstos pueden consistir en que el usuario perciba una sensación negativa en cuanto a la higiene.  
25 Además, en el caso de las prendas de ropa, puede producirse también una acumulación o mezcla de tales olores desagradables, que incluso aumenten la sensación negativa percibida por el usuario en relación a la higiene.

Es sabido que, para reducir tales olores desagradables en estos aparatos domésticos, se  
30 utilizan productos químicos destinados a cubrir dichos olores. No obstante, la utilización de productos químicos conlleva otro tipo de inconvenientes, y la reducción o evitación de tales olores desagradables sólo es posible de manera limitada.

La presente invención resuelve el problema técnico de proporcionar un aparato doméstico mediante el cual se puedan reducir al menos en mayor medida los olores desagradables que se producen en él.

5 Dicho problema técnico se resuelve mediante un aparato doméstico con las características de la reivindicación 1.

Un aparato doméstico según la invención comprende un bastidor en el que hay diseñado un espacio de alojamiento. Este espacio de alojamiento está configurado y dispuesto de tal forma que se puedan introducir en él objetos para ser procesados por el aparato doméstico. Una idea esencial de la invención consiste en que el aparato doméstico comprenda una  
10 unidad para la compensación de olores como componente objeto, la cual esté prevista para la compensación de los olores desagradables que se producen en el espacio de alojamiento, y acoplada al espacio de alojamiento. La unidad para la compensación de olores comprende un material fotocatalítico como material para la compensación de olores. Gracias a este diseño del aparato doméstico, los olores desagradables pueden ser al menos  
15 reducidos claramente de manera sencilla y exhaustiva. Al preverse una unidad objeto y separada, la compensación de olores puede llevarse a cabo de manera más precisa. Asimismo, ya no se necesitan productos químicos adicionales para conseguir dichas compensaciones de olores. Gracias a la utilización de un fotocatalizador como material para la compensación de olores, la compensación de olores se ve facilitada en gran medida y, de  
20 esta forma, es posible reducir claramente los olores más variados y persistentes.

De manera preferida, se prevé que la unidad para la compensación de olores comprenda dióxido de titanio como material para la compensación de olores.

En particular, la unidad para la compensación de olores comprende un filtro de dióxido de titanio. Esta configuración es particularmente ventajosa, ya que a través de dicho filtro se  
25 lleva a cabo una amplia compensación de olores, ya que estas moléculas generadoras de olores pueden ser filtradas con facilidad y por completo. Asimismo, el filtro es un componente que puede ser recambiado fácilmente, de modo que durante la vida útil del aparato doméstico dicho filtro podrá ser recambiado varias veces. Así, mediante el material de compensación dióxido de titanio se facilita constantemente una compensación de los  
30 olores particularmente notable.

Preferiblemente, el filtro de dióxido de titanio está dispuesto de tal modo que se encuentre al menos en una corriente de aire que fluya a través del espacio de alojamiento, en concreto,

que lo atraviese. De esta forma, se puede llevar a cabo una exfiltración particularmente exhaustiva y, por tanto, efectiva, de las moléculas que producen los olores no deseados.

5 De manera preferida, se prevé que el propio filtro de dióxido de titanio esté dispuesto dentro del espacio de alojamiento, con lo que la compensación de los olores puede tener lugar de manera muy exhaustiva. Por tanto, no es necesaria la conexión de fluidos mediante conductos de flujo entre el espacio de alojamiento y un filtro que esté dispuesto fuera del espacio de alojamiento.

10 No obstante, también puede preverse que el filtro de dióxido de titanio esté dispuesto fuera del espacio de alojamiento. De este modo, el espacio de construcción del espacio de alojamiento no está restringido.

Preferiblemente, se prevé que la unidad para la compensación de olores pueda ser activada de manera definida por el usuario. Así, se pueden tener en cuenta de manera individual las sensaciones olfativas del usuario, quien puede responder a la situación presente relativa a los olores.

15 De manera preferida, se prevé que la unidad para la compensación de olores sea controlada por una unidad de control y activada en intervalos de tiempo fijos y/o que pueda ser activada durante intervalos de tiempo fijos.

20 Preferiblemente, se prevé que la unidad para la compensación de olores comprenda un sensor de detección de olores con el que se pueda captar la concentración de al menos un medio generador de olores, donde, de manera preferida dependiendo de si se excede un umbral de concentración de este medio, la unidad para la compensación de olores pueda ser activada, en concreto, activada de manera automática. Mediante esta realización, se puede reaccionar con gran rapidez y de manera inmediata ante los olores no deseados que ya se estén produciendo.

25 El aparato doméstico puede ser preferiblemente una máquina lavavajillas, un dispositivo refrigerador y/o congelador, o un aparato de tratamiento de ropa.

30 A continuación, se explican más detalladamente las formas de realización de la invención haciéndose referencia al dibujo esquemático. La única figura muestra en una representación simplificada en perspectiva un aparato doméstico 1, el cual puede estar configurado para el tratamiento de prendas de ropa y ser, por ejemplo, una máquina lavadora, una lavadora-secadora, o una secadora por volteo. No obstante, el aparato doméstico 1 puede ser

también una máquina lavavajillas o un dispositivo de refrigeración, un congelador, o un frigorífico-congelador para almacenar y conservar alimentos.

5 El aparato doméstico 1 comprende un bastidor 2, en el que está dispuesto un espacio de alojamiento 3 delimitado por las paredes de un contenedor posicionado internamente. A modo de ejemplo en un aparato doméstico para el tratamiento de prendas de ropa, este espacio de alojamiento 3 puede ser un tambor en el que pueden introducirse las prendas de ropa. En una máquina lavavajillas, puede ser el espacio en el que la vajilla es introducida para ser lavada y, en un aparato doméstico para almacenar y conservar alimentos, puede ser un espacio de refrigeración o de congelación.

10 El aparato doméstico 1 comprende una unidad para la compensación de olores 4, la cual está configurada para la compensación de los olores desagradables que se producen en el espacio de alojamiento 3. Para tal fin, la unidad para la compensación de olores 4 está acoplada, en concreto, en conexión de fluidos, con el espacio de alojamiento 3.

15 En esta forma de realización, se prevé que la unidad para la compensación de olores 4 comprenda al menos un filtro de dióxido de titanio 5, el cual puede estar dispuesto fuera del espacio de alojamiento 3 y en conexión de fluidos con éste, tal y como aparece representado en la figura. No obstante, también puede estar dispuesto dentro del espacio de alojamiento 3.

20 En particular, se prevé que se genere una corriente de aire 6 que fluya circulando entre el espacio de alojamiento 3 y el filtro de dióxido de titanio 5, de modo que los olores desagradables 7 con las moléculas que los generan sean arrastrados junto con la corriente de aire 6 y atraviesen el filtro de dióxido de titanio 5. Entonces, el filtro de dióxido de titanio 5 filtra estas moléculas, de modo que los olores desagradables son eliminados.

25 Preferiblemente, el aparato doméstico 1 comprende una unidad de control 8, mediante la cual se puede controlar la compensación de olores. En este contexto, dicha compensación puede llevarse a cabo en intervalos de tiempo fijos y, así, puede ser iniciada en momentos sucesivos específicos de este proceso para la compensación de olores. De manera adicional o alternativa, el proceso de compensación activa de olores puede ser activado también durante periodos de tiempo predeterminados fijos o durante intervalos de tiempo  
30 fijos.

Asimismo, el aparato doméstico 1 comprende al menos un sensor de detección de olores 9, mediante el cual se puede captar la concentración de al menos una molécula que genera un olor desagradable. Dicha información captada es entonces transferida a la unidad de control

8, donde es analizada en cuanto a si se da un valor umbral específico de concentración que exceda un valor umbral del olor y, por tanto, si ha de iniciarse el proceso para la compensación de olores. En este contexto, también puede preverse que haya un ventilador no mostrado, el cual sea controlado por la unidad de control 8, y que genere la corriente de aire 6.

El filtro de dióxido de titanio 5 funciona basándose en un efecto fotocatalítico. La fotocatalisis es una reacción que utiliza la luz para activar sustancias que modifican la velocidad de un proceso químico, sin que esta propia sustancia contribuya a esta reacción química ni sea parte constituyente de la misma. El dióxido de titanio es un semiconductor que tiene una banda prohibida de energía de 3,2 eV. Si el dióxido de titanio es irradiado por fotones con una energía superior a 3,2 eV, se excita el material del dióxido de titanio.

El oxígeno atmosférico actúa entonces como colector de electrones. Por otro lado, los átomos de hidrógeno pueden reaccionar en una oxidación de un solo electrón con agua para generar un radical hidroxilo altamente reactivo. El ion de hidrógeno y el radical hidroxilo son oxidantes muy potentes que se utilizan para oxidar contaminaciones orgánicas. De esta forma, los medios orgánicos, tales como el humo y los olores desagradables, son eliminados o compensados, y se generan dióxido de carbono y agua.

En concreto en una máquina lavavajillas, puede preverse que el filtro de dióxido de titanio 5 esté dispuesto en un contenedor de zeolita.

El sensor de detección de olores 9 puede ser un sensor óptico, un sensor piezoeléctrico, o un sensor catalítico. No obstante, los sensores mencionados a modo de ejemplo no deben entenderse como limitativos. El sensor de detección de olores 9 específico también puede estar diseñado o dispuesto de manera individual de tal modo que sea ajustado a los olores que se van generando en aumento en tipos respectivos de aparatos domésticos y que, de manera preferida, también detecte las principales causas que provocan tales olores desagradables en cada caso.

**SÍMBOLOS DE REFERENCIA**

- 1 Aparato doméstico
- 2 Bastidor
- 3 Espacio de alojamiento
- 4 Unidad para la compensación de olores
- 5 Filtro de dióxido de titanio
- 6 Corriente de aire
- 7 Olores desagradables
- 8 Unidad de control
- 9 Sensor de detección de olores

**REIVINDICACIONES**

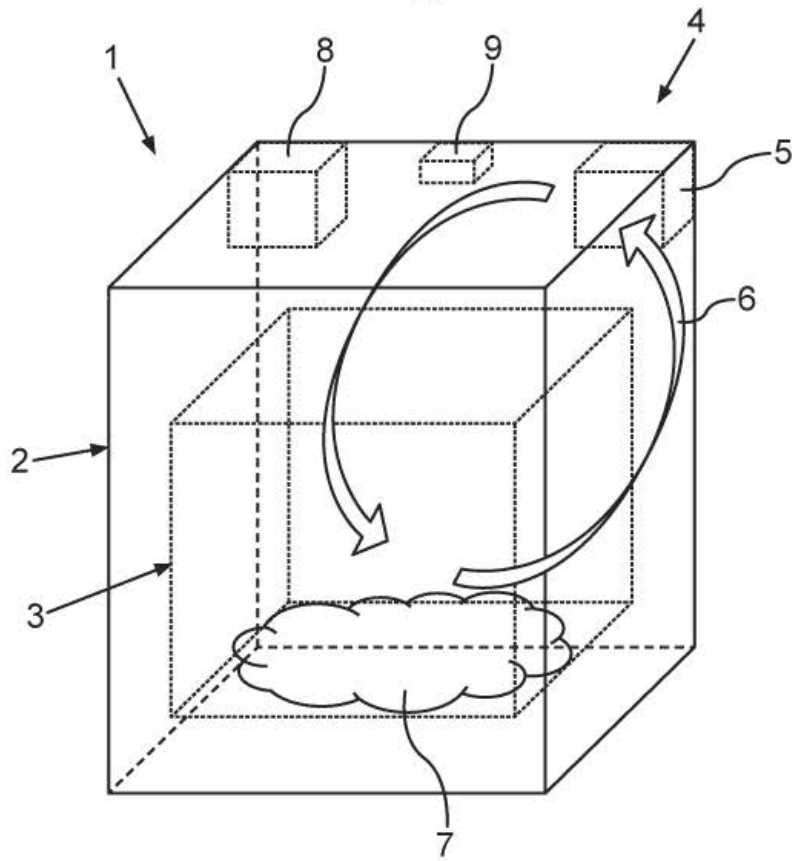
- 5
1. Aparato doméstico (1), el cual comprende un bastidor (2) en el que está diseñado un espacio de alojamiento (3) en el que pueden introducirse objetos para ser tratados por el aparato doméstico (1), caracterizado porque está diseñada una unidad para la compensación de olores (4) que está acoplada con el espacio de alojamiento (3) para la compensación de los olores desagradables que se producen en el espacio de alojamiento (3), y la cual comprende un material fotocatalítico como material para la compensación de olores.
- 10
2. Aparato doméstico (1) según la reivindicación 1, caracterizado porque el material fotocatalítico es dióxido de titanio.
3. Aparato doméstico (1) según la reivindicación 2, caracterizado porque la unidad para la compensación de olores (4) comprende un filtro de dióxido de titanio (5).
- 15
4. Aparato doméstico (1) según la reivindicación 3, caracterizado porque el filtro de dióxido de titanio (5) está dispuesto de tal modo que se encuentra al menos en una corriente de aire (6) que fluye a través del espacio de alojamiento (3), en concreto, que lo atraviesa.
- 20
5. Aparato doméstico (1) según las reivindicaciones 3 ó 4, caracterizado porque el filtro de dióxido de titanio (5) está dispuesto dentro del espacio de alojamiento (3).
- 25
6. Aparato doméstico (1) según las reivindicaciones 3 ó 4, caracterizado porque el filtro de dióxido de titanio (5) está dispuesto fuera del espacio de alojamiento (3).
- 30
7. Aparato doméstico (1) según cualquiera de las reivindicaciones enunciadas anteriormente, caracterizado porque la unidad para la compensación de olores (4) puede ser activada de manera definida por el usuario.
- 35
8. Aparato doméstico (1) según cualquiera de las reivindicaciones enunciadas anteriormente, caracterizado porque la unidad para la compensación de olores (4) es controlada por una unidad de control (8) y activada en intervalos de tiempo fijos y/o durante intervalos de tiempo fijos.



5 9. Aparato doméstico (1) según cualquiera de las reivindicaciones enunciadas anteriormente, caracterizado porque está previsto un sensor de detección de olores (9) con el que se puede captar la concentración de al menos un medio generador de olores y, dependiendo de si se excede un umbral de concentración, la unidad para la compensación de olores (4) puede ser activada, en concreto, activada de manera automática.

10 10. Aparato doméstico (1) según cualquiera de las reivindicaciones enunciadas anteriormente, caracterizado porque es una máquina lavavajillas, un dispositivo refrigerador y/o congelador, o un aparato de tratamiento de ropa.

Fig.





②<sup>1</sup> N.º solicitud: 201431889

②<sup>2</sup> Fecha de presentación de la solicitud: 19.12.2014

③<sup>2</sup> Fecha de prioridad:

INFORME SOBRE EL ESTADO DE LA TECNICA

⑤<sup>1</sup> Int. Cl.: Ver Hoja Adicional

DOCUMENTOS RELEVANTES

Categoría	⑤ <sup>6</sup> Documentos citados	Reivindicaciones afectadas
X	EP 1602766 A2 (SAMSUNG ELECTRONICS CO LTD) 07.12.2005, párrafos [0011],[0017-0018],[0022],[0044-0047]; figura 6.	1-10
X	US 2012055513 A1 (EGLMEIER HANS et al.) 08.03.2012, párrafos [0007],[0014]-[0017],[0037]; figura 1.	1,2,9,10
X	US 2007006484 A1 (MOSCHUETZ HARALD et al.) 11.01.2007, párrafo [0039]; figura 1.	1,10

Categoría de los documentos citados

X: de particular relevancia

Y: de particular relevancia combinado con otro/s de la misma categoría

A: refleja el estado de la técnica

O: referido a divulgación no escrita

P: publicado entre la fecha de prioridad y la de presentación de la solicitud

E: documento anterior, pero publicado después de la fecha de presentación de la solicitud

**El presente informe ha sido realizado**

para todas las reivindicaciones

para las reivindicaciones nº:

Fecha de realización del informe  
25.01.2016

Examinador  
I. González Balseyro

Página  
1/4

## CLASIFICACIÓN OBJETO DE LA SOLICITUD

**B01J21/06** (2006.01)

**B01D24/04** (2006.01)

**A61L9/20** (2006.01)

A47L 15/42 (2006.01)

D06F39/00 (2006.01)

F25D9/00 (2006.01)

Documentación mínima buscada (sistema de clasificación seguido de los símbolos de clasificación)

B01J, B01D, A61L, A47L, D06F, F25D

Bases de datos electrónicas consultadas durante la búsqueda (nombre de la base de datos y, si es posible, términos de búsqueda utilizados)

INVENES, EPODOC, WPI, TXTUS, TXTEP, TXTGB

Fecha de Realización de la Opinión Escrita: 25.01.2016

**Declaración**

<b>Novedad (Art. 6.1 LP 11/1986)</b>	Reivindicaciones 5-6	<b>SI</b>
	Reivindicaciones 1-4, 7-10	<b>NO</b>
<b>Actividad inventiva (Art. 8.1 LP11/1986)</b>	Reivindicaciones	<b>SI</b>
	Reivindicaciones 1-10	<b>NO</b>

Se considera que la solicitud cumple con el requisito de aplicación industrial. Este requisito fue evaluado durante la fase de examen formal y técnico de la solicitud (Artículo 31.2 Ley 11/1986).

**Base de la Opinión.-**

La presente opinión se ha realizado sobre la base de la solicitud de patente tal y como se publica.

**1. Documentos considerados.-**

A continuación se relacionan los documentos pertenecientes al estado de la técnica tomados en consideración para la realización de esta opinión.

Documento	Número Publicación o Identificación	Fecha Publicación
D01	EP 1602766 A2 (SAMSUNG ELECTRONICS CO LTD)	07.12.2005

**2. Declaración motivada según los artículos 29.6 y 29.7 del Reglamento de ejecución de la Ley 11/1986, de 20 de marzo, de Patentes sobre la novedad y la actividad inventiva; citas y explicaciones en apoyo de esta declaración**

El objeto de la invención es un aparato doméstico que comprende un material fotocatalítico para eliminación de olores.

El documento D01 divulga una lavadora con una unidad de eliminación de olores. Dicha unidad consta de un sensor de olores y un filtro fotocatalítico de óxido de titanio. La unidad se pone en funcionamiento de forma automática en caso de detección de olores por parte del sensor, o bien se pone en funcionamiento a petición expresa del usuario. (Ver párrafos [0011], [0017-0018], [0022], [0044-0047], fig. 6).

A la luz de lo divulgado en el documento D01, se considera que el objeto de la invención, según se define en las reivindicaciones 1-3, 7-10 no es nuevo según lo establecido en el Artículo 6.1 de la Ley de Patentes.

Asimismo tampoco se puede reconocer novedad al objeto de la reivindicación 4 relativa a la colocación del filtro en la corriente de aire a tratar dado que aunque en el documento D01 no se menciona expresamente donde se coloca el filtro, resulta intrínseco al funcionamiento del mismo el que éste esté colocado en la corriente de aire que se trata.

Las reivindicaciones dependientes 5-6 no contienen ninguna característica que, en combinación con las características de la reivindicación de la que dependen, cumplan la exigencia establecida respecto a actividad inventiva dado que la colocación del filtro bien dentro o fuera del espacio de alojamiento se considera una mera opción de diseño que no modifica el efecto técnico esencial de la invención.

En consecuencia, la invención tal y como se recoge en las reivindicaciones 5-6 de la solicitud carece de actividad inventiva según lo establecido en el Artículo 8.1 de la Ley de Patentes.