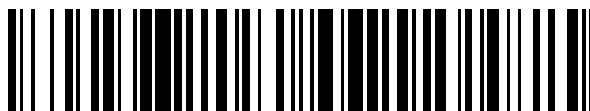


19



OFICINA ESPAÑOLA DE
PATENTES Y MARCAS

ESPAÑA



11 Número de publicación: **2 574 816**

51 Int. Cl.:

B29C 65/00 (2006.01)

B29C 65/02 (2006.01)

B65D 3/22 (2006.01)

B65D 81/38 (2006.01)

B29C 65/78 (2006.01)

B29K 711/12 (2006.01)

B29L 9/00 (2006.01)

B29L 24/00 (2006.01)

B29L 31/00 (2006.01)

12

TRADUCCIÓN DE PATENTE EUROPEA

T3

96 Fecha de presentación y número de la solicitud europea: **01.09.2005 E 08012332 (6)**

97 Fecha y número de publicación de la concesión europea: **13.04.2016 EP 1975084**

54 Título: **Un recipiente aislado**

30 Prioridad:

15.04.2005 US 672195 P

45 Fecha de publicación y mención en BOPI de la traducción de la patente:

22.06.2016

73 Titular/es:

**SEDA INTERNATIONAL PACKAGING GROUP
SPA (100.0%)
Corso Salvatore D'Amato 73
80022 Arzano Napoli, IT**

72 Inventor/es:

D'AMATO, GIANFRANCO

74 Agente/Representante:

CARPINTERO LÓPEZ, Mario

ES 2 574 816 T3

Aviso: En el plazo de nueve meses a contar desde la fecha de publicación en el Boletín europeo de patentes, de la mención de concesión de la patente europea, cualquier persona podrá oponerse ante la Oficina Europea de Patentes a la patente concedida. La oposición deberá formularse por escrito y estar motivada; sólo se considerará como formulada una vez que se haya realizado el pago de la tasa de oposición (art. 99.1 del Convenio sobre concesión de Patentes Europeas).

DESCRIPCIÓN

Un recipiente aislado

La invención versa, en general, acerca de recipientes. En particular, versa acerca de recipientes aislados para bebidas calientes o similares.

5 Existen muchos ejemplos en la técnica anterior de recipientes con características de aislamiento para ser utilizados con líquidos calientes tales como café, té, sopas y similares. Se pueden encontrar ejemplos en los documentos US-A-2.266.828, US-A-4.007.670, US-A-5.145.107, US-A-5.460.323, US-A-5.524.817, US-A-5.685.480, y US-A-6.663.926. Cada uno de estos recipientes incluye un vaso interno y una envoltura externa separada por un espacio de aire. En recipientes modernos de este tipo el vaso interno está fabricado de cartón delgado revestido por dentro
10 con una resina de polietileno o similar. El vaso y la envoltura están fijados entre sí mediante encolado en la parte superior e inferior. El espacio de aire entre la pared del cuerpo del vaso y la envoltura puede ser mantenido por separadores de configuración variable.

El documento JP 2001 293 802 desvela un vaso aislado térmicamente que consiste en un cuerpo principal de vaso de papel y en un cuerpo cilíndrico de papel. La superficie interior y la superficie exterior del cuerpo principal del vaso de papel están revestidas con una película de resina poliolefínica. Para conectar el cuerpo principal de un vaso de papel y un cuerpo cilíndrico de papel, un barniz de termosellado adicional está dispuesto entre una porción de rizo del cuerpo cilíndrico de papel y una superficie exterior del cuerpo principal del vaso de papel.

Sumario de la invención

20 Es un objeto de la presente invención fijar entre sí de manera segura el cuerpo del vaso y la envoltura, de modo sencillo y rápido.

Dicho objeto está resuelto por las características de la reivindicación 1. Las subreivindicaciones desvelan realizaciones ventajosas.

La trayectoria de contacto es una trayectoria anular, y una pluralidad de uniones discretas entre el cuerpo del vaso y la envoltura están formadas a lo largo de dicha trayectoria de contacto.

25 En una realización, se da a la envoltura dicha forma troncocónica a partir de cartón, revestido en su superficie interior con un revestimiento plástico. En la presente realización, la superficie exterior del cuerpo del vaso puede no estar revestida con un revestimiento plástico termo-sellable. En una realización, la envoltura termina en su extremo inferior con un rizo enrollado hacia dentro, formado en el mismo, que está situado por encima del extremo inferior del cuerpo del vaso, haciendo contacto dicho rizo con la superficie exterior del cuerpo del vaso, y actuando a modo de
30 separador para formar dicho espacio encima del rizo.

Se calienta el revestimiento plástico termo-sellable proporcionado en el interior de dicha envoltura, y a continuación se asienta el vaso en el interior de la envoltura y se forman localmente puntos de unión y/o áreas de unión para unir dicha envoltura a dicho cuerpo del vaso mediante el revestimiento plástico, sólo en una "trayectoria de contacto". En general, esta "trayectoria de contacto" es una trayectoria en la que la superficie externa del cuerpo del vaso y la superficie interna de la envoltura normalmente estarán en contacto cuando el vaso está asentado en el interior de la envoltura. Sin embargo, no es necesario que haya un contacto real entre las paredes correspondientes de la envoltura y del cuerpo del vaso a lo largo de toda su circunferencia, sino que la trayectoria de contacto puede extenderse parcialmente sólo a lo largo de la circunferencia, habiendo ubicados en esta trayectoria de contacto unos puntos de unión y/o áreas de unión correspondientes. Los puntos de unión y/o áreas de unión están formados por
35 medio un procedimiento en el que se presionan entre sí la envoltura y la pared del vaso al menos en uno de tales puntos de unión y/o una de tales áreas de unión que están ubicados en dicha trayectoria de contacto.

Dado que se funde el revestimiento plástico termo-sellable correspondiente antes de insertar el vaso en la envoltura ambos serán unidos en los puntos de unión y/o áreas de unión correspondientes por medio de este revestimiento después de su enfriamiento y endurecimiento.

45 La trayectoria de contacto puede ser una trayectoria anular que también puede circunvalar completamente el cuerpo del vaso y la envoltura y puede tener una cierta anchura en una dirección vertical, esto es, perpendicular a la dirección horizontal o circunferencial correspondiente.

Para fijar de forma más segura el cuerpo del vaso y la envoltura entre sí, se proporciona un número de puntos de unión y/o áreas de unión formados a lo largo de la trayectoria de contacto, todos separados entre sí por medio de partes libres de unión de dicha trayectoria de contacto. Además, los puntos de unión y/o áreas de unión pueden estar dispuestos lado a lado y separados entre sí en dirección horizontal y/o vertical en la trayectoria de contacto. Esto significa que los puntos de unión o áreas de unión individuales están separados en dirección horizontal o vertical, o que un grupo de tales puntos de unión o áreas de unión están dispuestos en una dirección vertical, y que tales grupos están dispuestos a continuación lado a lado en dirección horizontal o circunferencial.

Es posible proporcionar los puntos de unión y/o áreas de unión correspondientes distribuidos de manera poco uniforme en la dirección circunferencial. Para mejorar el montaje del recipiente y también el procedimiento correspondiente de su fabricación, puede ser ventajoso si los puntos o áreas correspondientes están distribuidos uniformemente.

- 5 El recipiente aislado correspondiente tiene un espacio entre la pared del vaso y la pared de la envoltura en una sección inferior del recipiente y, en general, el espacio de aire debería ser mantenido sin ninguna conexión de transferencia de calor. Por consiguiente, en una realización, la trayectoria de contacto está formada entre una sección anular superior de pared del cuerpo del vaso y una sección superior esencialmente cilíndrica de dicha envoltura. En esta parte del recipiente no es necesario un espacio correspondiente dado que la trayectoria de contacto está dispuesta por encima del nivel de la bebida vertida en el recipiente.

También es posible disponer dichos puntos de unión y/o áreas de unión inmediatamente adyacentes al borde inferior de dicha sección anular superior de pared del cuerpo del vaso, en el lugar en el que hay formado un reborde superior. Este espacio comenzará por debajo de dicho reborde superior.

- 15 Pueden seleccionarse distintos materiales para la envoltura o el vaso, pudiendo estar también fabricado al menos uno de estos de un material plástico. Por razones de reciclaje también es posible que el vaso y/o la envoltura estén fabricados de cartón. Para obtener una impermeabilidad suficiente a fluidos al menos en el vaso, el cartón para formar el vaso preferentemente estará revestido con la resina de polietileno anteriormente mencionada, o similar. Por supuesto, el revestimiento plástico termo-sellable también puede proporcionarse en el exterior de la pared del vaso, el interior de la pared de la envoltura, o también puede estar dispuesto en ambas de estas paredes.

- 20 Los puntos de unión o áreas de unión correspondientes pueden tener distintas formas. Por ejemplo, los puntos de unión pueden tener un corte transversal circular, rectangular u otros. Las áreas de unión correspondientes pueden tener la forma de bandas cortas, pudiendo estar dispuestas las bandas de forma horizontal o pudiendo también estar inclinadas con respecto a la dirección circunferencial.

- 25 Para fundir el revestimiento plástico correspondiente es suficiente calentarlo únicamente en la localización o localizaciones en las que han de formarse las uniones pero también es posible, por ejemplo, calentar por completo una banda anular del revestimiento plástico.

- 30 Para obtener una fuerza suficiente para presionar la pared del vaso y la pared de la envoltura entre sí hasta que el revestimiento plástico termo-sellable sea endurecido de nuevo, se puede colocar un primer miembro anular con al menos un elemento de presión desplazable o sobresaliente de forma radial dentro del cuerpo del vaso, miembro de presión que presiona contra un segundo miembro externo para presionar las paredes del cuerpo del vaso y la envoltura entre sí por medio de ambos miembros, para formar los puntos de unión y/o áreas de unión. Por supuesto, también es posible que los miembros de presión correspondientes sean parte del segundo miembro externo o que esos miembros de presión sean proporcionados por ambos miembros.

- 35 También es posible que tales miembros de presión no se encuentren en contacto directo con una de las paredes del recipiente sino que deformen, por ejemplo, un anillo anular y flexible desde su interior y que este anillo se deforme para presionar las paredes del cuerpo del vaso y la envoltura entre sí mediante la cooperación con el otro miembro.

- 40 Un aparato para unir la envoltura externa y el vaso interno para formar un recipiente aislado para líquidos calientes comprende tal primer miembro para estar dispuesto en el interior del cuerpo de vaso, siendo tal segundo miembro generalmente concéntrico con dicho primer miembro y dispuesto fuera de la envoltura externa, y al menos un miembro de presión amovible o que sobresale de forma radial para presionar las paredes opuestas de la envoltura y del vaso entre sí, para formar los puntos de unión y/o áreas de unión a lo largo de la circunferencia de la envoltura y del cuerpo del vaso.

- 45 El primer miembro puede ser un anillo o disco anular que está insertado dentro del cuerpo del vaso. Este anillo o disco anular puede soportar el o los miembros de presión correspondientes, de forma que sean amovibles en la dirección radial.

Una realización sencilla de tal miembro de presión amovible es un émbolo soportado de forma amovible por dichos miembros primero y/o segundo.

- 50 Para obtener puntos de unión o áreas de unión discretos distribuidos uniformemente a lo largo de la trayectoria de unión, el número correspondiente de elementos de presión amovibles de forma radial también pueden estar distribuidos uniformemente a lo largo de la circunferencia del miembro primero o segundo.

Para soportar la envoltura antes de la inserción del cuerpo del vaso, resulta ventajoso que el aparato comprenda un miembro de recepción con al menos una porción de faldón y una pestaña superior utilizados para sujetar la envoltura.

- 55 Para utilizar el miembro de recepción también como un segundo miembro o uno externo es posible que una extensión de contrapresión se extienda desde la pestaña superior del miembro de recepción en una dirección

esencialmente vertical. Entonces, los miembros de presión amovibles correspondientes pueden ser parte del miembro primero o anular y la extensión formará parte del segundo miembro.

5 También es posible utilizar el miembro de recepción para sujetar el cuerpo del vaso en una posición predeterminada en la que un extremo superior de la extensión de contrapresión forme una superficie de asiento para el rizo hacia fuera del cuerpo del vaso.

La invención se ilustra de forma más o menos esquemática en los dibujos, en los que:

La FIGURA 1 es una vista lateral de un recipiente aislado que comprende un cuerpo de vaso interno, una envoltura externa y que implementa una primera forma de la presente invención;

La FIGURA 2 es una vista en planta desde abajo del recipiente de la Figura 1;

10 La FIGURA 3 es una vista lateral en corte vertical del recipiente de la Figura 1;

La FIGURA 4 es una vista ampliada en corte vertical lateral a través de la parte superior de la envoltura del recipiente de la Figura 1, que muestra una primera etapa de montaje del recipiente;

La FIGURA 5 es una vista similar a la Figura 4 tras la inserción del cuerpo de vaso en la envoltura;

15 La FIGURA 6 es una vista similar a la Figura 4 que muestra una soldadura por puntos de la envoltura y del vaso en una etapa adicional de montaje del recipiente;

La FIGURA 7 es una vista en planta superior del recipiente y un aparato o herramienta correspondiente para soldar por puntos;

La FIGURA 8 es una vista en perspectiva de un recipiente acoplado con la herramienta de la Figura 7 para soldar por puntos según la invención;

20 La FIGURA 9 es una vista similar a la Figura 3 de un recipiente aislado que implementa una segunda forma de la presente invención;

La FIGURA 10 es una vista similar a la Figura 4 de la segunda realización del recipiente que muestra la primera etapa de montaje;

25 La FIGURA 11 es una vista similar a la Figura 5 de la segunda realización del recipiente en una etapa adicional de montaje, y

La FIGURA 12 es una vista similar a la Figura 6 de la segunda realización del recipiente que muestra una etapa adicional de montaje.

30 Con referencia ahora a los dibujos, en particular a las Figuras 1 a 3, se ilustra en general en 10 un recipiente de bebida caliente que realiza las características de una primera forma de la presente invención. El recipiente incluye un cuerpo 12 interno del vaso y una envoltura 14 externa embutidos entre sí de modo que el cuerpo de vaso esté anidado dentro la envoltura y el cuerpo del vaso y la envoltura estén unidos por puntos entre sí según la presente invención.

35 De acuerdo con la Figura 3 el cuerpo 12 interno del vaso incluye una pared 22 troncocónica del vaso y una parte 24 inferior del vaso, formadas por separado de cartón de forma convencional. Antes de la fabricación, se reviste el cartón por un lado con material plástico termo-sellable tal como polietileno o similar. Entonces, el cuerpo 12 del vaso montado tiene un revestimiento interno de polietileno sobre toda la superficie interna, o una porción de la misma.

La pared 22 del vaso tiene un reborde 31 anular formado hacia dentro desde la misma cerca de la parte 24 inferior del vaso. El reborde 31 actúa como un tope para el siguiente vaso por encima cuando se apilan los vasos.

40 La parte 24 inferior del vaso está asentada en la pared 22 de la forma ilustrada. Un segmento 26 del borde inferior de la pared 22 del vaso está plegado hacia dentro y hacia arriba para capturar una sección 28 anular de faldón que se extiende hacia abajo de la parte 24 inferior del vaso.

45 La pared 22 del vaso también tiene un reborde superior anular formado hacia fuera en una distancia de 5 mm o más hacia abajo desde un rizo 34 hacia fuera que forma un borde superior del cuerpo. Entre el reborde 32 y el rizo 34 hay dispuesta una sección 37 superior de pared con una superficie 38 externa anular con una porción 39 inferior de la superficie 38, en el borde 41 del reborde, que sirve de punto de unión o área de unión 1 o 2 al que está unida la superficie interna anular de la envoltura 14, de la forma expuesta más adelante. Esto se muestra claramente en la Figura 5.

50 La envoltura 14 externa tiene una forma troncocónica, como la pared 22 del vaso. La envoltura 14 está formada de cartón y tiene un revestimiento 42 interno de un material plástico termo-sellable. El revestimiento interno está sobre la totalidad de la superficie interior de la envoltura. La envoltura 14 tiene un rizo 44 hacia dentro, véase la Figura 3,

formado en su borde inferior, y este rizo hacia dentro se acopla a la superficie externa 4 de la pared 22 del cuerpo del vaso por encima del extremo inferior del vaso 12 a una distancia correspondiente aproximadamente a la altura de la parte 24 inferior del vaso.

5 Una trayectoria 3 de contacto está definida cerca del borde superior del cuerpo 22 en la zona de contacto entre la superficie interior de la envoltura 14 y la superficie exterior de la pared 22 del vaso. La unión de la envoltura 14 y la pared 22 del vaso se lleva a cabo en esta ruta 3 de contacto de la manera anteriormente descrita.

10 Hay un borde 9 o 51 superior anular, véase también la Figura 5, de la envoltura 14 inmediatamente adyacente al rizo 34 del cuerpo 12 del vaso y puede hacer contacto con el mismo desde abajo. La envoltura 14 se extiende hacia abajo desde allí hasta una superficie anular estrecha en la que se acopla al menos parcialmente a la superficie 38 externa anular de la sección 37 superior de pared en, y ligeramente por encima de, el borde 41 inferior del reborde 32.

15 El revestimiento 42 plástico termo-sellable dentro de la envoltura 14 es fundido localmente antes de que se ensamblen el vaso 12 y la envoltura 14. Después del montaje, la envoltura 14 es unida térmicamente puntos de unión o áreas de unión 1, 2 que están situados dentro de la trayectoria 3 de contacto. Esto se ilustra, por ejemplo, en la Figura 6 como la soldadura 53 por puntos, en el que la envoltura está unida al reborde 32 del cuerpo del vaso o a la superficie 38 externa anular adyacente a su borde inferior 41. Normalmente esto será a una distancia de aproximadamente 5 mm desde el rizo 34. Aunque aquí se describe el uso de tres soldaduras 53 por puntos separadas de forma anular a intervalos regulares, puede haber más de tres soldaduras por puntos, y puede que no estén separados uniformemente.

20 También es posible disponer un número de tales puntos de unión o áreas de unión unos encima de los otros en la dirección vertical 7, véase la Figura 3, o lado a lado en la dirección 6 horizontal o en la dirección 8 circunferencial, véase la Figura 2.

Con referencia ahora a las Figuras 4 a 8, se fabrica el recipiente 10 según la invención en las siguientes etapas:

- 25 • la envoltura 14 está fabricada de cartón, que está revestido internamente de forma selectiva con un material plástico termo-sellable tal como polietileno, y se forma alrededor de un mandril troncocónico;
- entonces, se retira la envoltura del mandril y se asienta dentro del miembro 20 receptor o de recepción con forma correspondiente, véase la Figura 4. Este miembro 20 de recepción comprende una porción 21 troncocónica de faldón, véase la Figura 5, que soporta la superficie externa de la pared 16 de la envoltura. En el extremo superior de la porción 21 de faldón el miembro 20 de recepción tiene una pestaña 23 superior que se extiende hacia fuera de forma radial.

En una siguiente etapa se coloca un elemento anular de calentamiento contra el interior de la envoltura 14 y se calientan bandas o áreas del revestimiento de polietileno hasta su temperatura de fusión, véase la Figura 6.

35 Entonces, se atrae mediante succión un vaso 12 montado anteriormente al interior de la envoltura hasta que la periferia anular de su reborde 32 superior se asienta contra la pared interior de la envoltura en el área fundida a lo largo de la trayectoria 3 de contacto, véase también la Figura 7.

Entonces, se coloca un disco 17 anular como un primer miembro de un aparato 11 para fabricar el recipiente 10 correspondiente dentro del cuerpo 12 del vaso y se acopla de forma ajustada con la superficie interna de la pared 22 del vaso por encima del reborde superior 32, véanse por ejemplo las Figuras 6 a 8.

40 Entonces, se coloca un anillo 18 anular como un segundo miembro del aparato 11 que incorpora tres émbolos extensibles de forma radial como miembros 19 de presión en torno a la envoltura 14 al nivel de la banda fundida y se extienden los émbolos para presionar las paredes de la envoltura y del vaso entre sí, véase por ejemplo la Figura 6, hasta que se unen entre sí, por ejemplo, en tres soldaduras 53 por puntos o puntos 1 de unión o áreas 2 de unión. Véanse también las Figuras 7 y 8.

Entonces, se retiran el disco y el anillo y se expulsa el recipiente montado del miembro 20 de recepción.

45 No es necesario que la sección 37 superior de pared del cuerpo del vaso sea objeto de contacto de toda la sección extrema superior de la pared 16 de la envoltura y es posible que se proporcione un pequeño espacio entre ambas justo por debajo del rizo 34 hacia fuera. Únicamente a lo largo de la trayectoria 3 de contacto, que está, por ejemplo, dispuesta adyacentemente a los puntos de unión o áreas de unión correspondientes al reborde 32 anular superior, estarán en contacto la envoltura y el cuerpo del vaso. Este contacto puede aumentarse al presionar el primer miembro 17 y el segundo miembro 18 entre sí, véanse las Figuras 6 y 7, tal como se ha analizado anteriormente.

50 En la Figura 8, y también en la Figura 7, se ilustra el segundo miembro 18 similar a un anillo con el émbolo 19, estando dispuesto entre la superficie superior de la pestaña 23 superior del miembro 20 de recepción y extremo inferior del rizo 34 hacia fuera, véase de nuevo la Figura 6.

En la Figura 7 también se ilustra que los émbolos correspondientes, esto es los miembros 19 de presión, están distribuidos uniformemente a lo largo de la dirección circunferencial 8 en torno al recipiente 10 y que hay formados tres puntos de unión o áreas de unión. Los tres miembros 19 de presión correspondientes son amovibles en la dirección 45 de desplazamiento.

5 Con referencia ahora a las Figuras 10 a 12, se ve en 10 en su conjunto un recipiente que abarca características de una segunda realización de la presente invención en diversas etapas de montaje. El recipiente es idéntico en su construcción al recipiente 10 descrito anteriormente, excepto por una característica. El vaso 12 del recipiente es idéntico al cuerpo de vaso descrito anteriormente pero la envoltura 14 tiene una sección 50 cilíndrica corta formada en su extremo superior. Esta sección 50 cilíndrica de la envoltura 14 se asienta a ras contra la superficie 38 externa de la sección 37 superior de la pared del cuerpo de vaso, véanse también las anteriores figuras. El vaso 12 y la envoltura 14 están unidos por puntos entre sí en puntos 53 como puntos 1 de unión o áreas 2 de unión en torno al reborde 32 inmediatamente adyacente a su borde 41 inferior de la sección cilíndrica. Aunque una sección 50 cilíndrica se asienta a ras contra el vaso 12 por encima del reborde 32, se debería comprender que la sección 50 cilíndrica no está unida al cuerpo del vaso en otras localizaciones que no sean el anillo de uniones 53 por puntos discretas. Además, las uniones por puntos o soldaduras 53 por puntos correspondientes están separadas entre sí por partes libres de unión a lo largo de la trayectoria 3 de contacto.

El miembro 20 de recepción de la segunda realización es distinto de la primera realización porque tiene un segundo miembro 18 formado integralmente que está formado por una extensión 25 de contrapresión que se extiende verticalmente hacia arriba desde un borde superficie superior de la pestaña 23 del miembro 20 de recepción. Una cara 27 extrema superior de la extensión 25 hace contacto con el rizo 34 desde abajo.

El vaso 10 está fabricado en las siguientes etapas:

- se fabrica la envoltura de cartón que está revestida internamente de forma selectiva con el material plástico termo-sellable tal como polietileno, al formar alrededor un mandril troncocónico que tiene un corte transversal circular cilíndrico superior;
- 25 • entonces, se retira la envoltura 14 del mandril y se asienta dentro del miembro 20 de recepción conformado correspondientemente, véase la Figura 10;
- se coloca un elemento anular de calentamiento contra el interior de la envoltura 14 y se calienta una banda del revestimiento de polietileno hasta su temperatura de fusión;
- 30 • entonces, se atrae un cuerpo 12 del vaso montado anteriormente mediante succión al interior de la envoltura 14 hasta que la periferia anular del reborde 31 del cuerpo 22 del vaso se asienta contra la envoltura en la banda fundida a lo largo de una trayectoria 3 de contacto, véase la Figura 11;
- entonces, se coloca un anillo anular como un primer miembro 17, véase la Figura 12, que incorpora, por ejemplo, tres émbolos extensibles de forma radial como miembros 19 de presión dentro del cuerpo 12 del vaso al nivel de la banda fundida, y se extienden hacia fuera los émbolos para presionar entre sí las paredes de la envoltura y del vaso contra el miembro 20 externo de recepción y en particular contra la correspondiente extensión 25 de contrapresión hasta que están unidas entre sí, por ejemplo, en tres soldaduras 53 por puntos, véase la Figura 12;
- 35 • entonces, se retira el anillo 17 y se expulsa el recipiente 10 del miembro 20 de recepción.

Cada realización de recipiente descrita anteriormente en el presente documento se caracteriza por tener un revestimiento plástico termo-sellable dentro de su envoltura 14 unida a la superficie externa de un vaso 12 mediante calor y presión en una pluralidad de soldaduras 53 por puntos discretas que pueden ser puntos 1 de unión o áreas 2 de unión. Las soldaduras por puntos correspondientes se extienden en torno a esos componentes, y entre los mismos. Estas soldaduras por puntos se encuentran en una trayectoria anular, en el presente documento denominada trayectoria 3 de contacto, adyacente al borde inferior de una sección 37 superior de pared del cuerpo del vaso o sección 50 cilíndrica superior de la envoltura 14.

45

REIVINDICACIONES

1. Un recipiente (10) aislado para líquidos calientes o similares, que comprende:

- 5 a) un cuerpo (22) del vaso generalmente troncocónico, teniendo el cuerpo del vaso una superficie interior y una superficie exterior;
- b) una envoltura (14) generalmente troncocónica, teniendo la envoltura una superficie interior y una superficie exterior;
- en el que
- c) el cuerpo (22) del vaso está asentado dentro de la envoltura (14) a fin de definir un espacio entre ambos un espacio en una sección inferior del recipiente; y
- 10 d) la superficie exterior del cuerpo del vaso y la superficie interior de la envoltura están en contacto a lo largo de una trayectoria (3) de contacto, situada cerca del borde superior (9) de la envoltura (14), en el que dicha trayectoria de contacto es una trayectoria anular;

caracterizado porque

- 15 i) un revestimiento plástico (42) termo-sellable recubre toda la superficie interior de la envoltura (14); estando dispuesto dicho revestimiento plástico (42) a lo largo de dicha trayectoria (3) de contacto; y
- ii) la envoltura (14) está unida a la superficie exterior del cuerpo (22) del vaso por dicho revestimiento plástico (42), en el que dicha unión (1, 2) se forma, en la trayectoria (3) de contacto, calentando dicho revestimiento plástico hasta su punto de fusión y presionando la envoltura (14) y el cuerpo (22) del vaso entre sí, y en el que
- 20 dicha unión (1, 2) sólo está formada localmente dentro de la trayectoria (3) de contacto, y está localizada por unas porciones libres de unión de dicha trayectoria (3) de contacto, en el que una pluralidad de uniones (1, 2) discretas está formada entre el cuerpo del vaso y la envoltura, a lo largo de dicha trayectoria de contacto.

25 2. Un recipiente aislado de acuerdo con la reivindicación 1, en el que se da a la envoltura (14) dicha forma troncocónica a partir de cartón, revestido en su superficie interior con dicho revestimiento plástico (42).

3. Un recipiente aislado de acuerdo con la reivindicación 2, en el que la superficie exterior del cuerpo (22) del vaso no está revestida con un revestimiento plástico (42) termo-sellable.

30 4. Un recipiente aislado de acuerdo con cualquier reivindicación precedente, en el que la envoltura (14) termina en su extremo inferior con un rizo (44) enrollado hacia dentro, formado en el mismo, que está situado por encima del extremo inferior del cuerpo (22) del vaso, haciendo contacto dicho rizo (44) con la superficie exterior (4) de la pared (29) del cuerpo del vaso, encima del extremo inferior del vaso (12) a una distancia que corresponde aproximadamente a la altura de la parte inferior (24) del vaso, y actuando a modo de separador para formar dicho espacio encima del rizo.

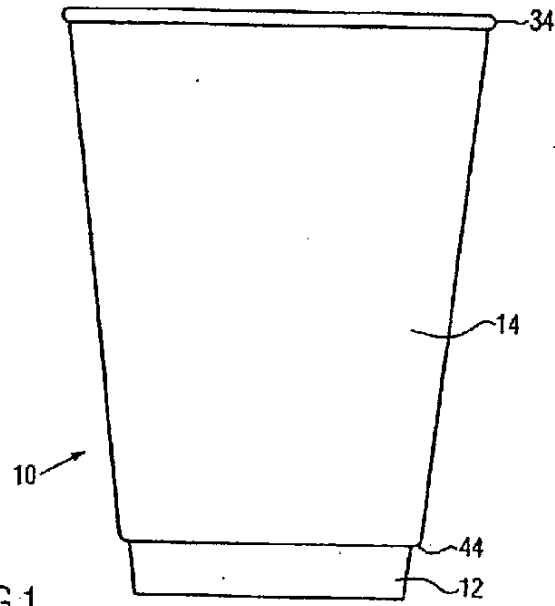


FIG.1

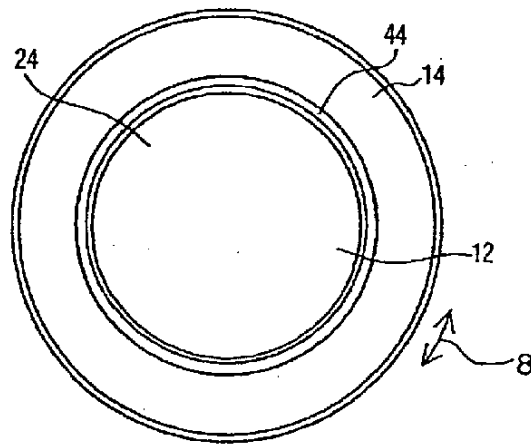


FIG.2

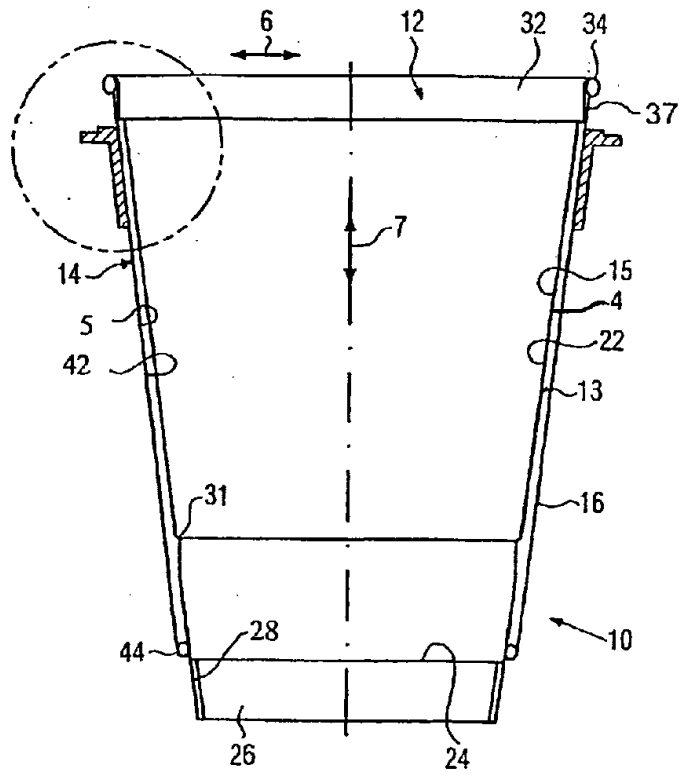


FIG.3

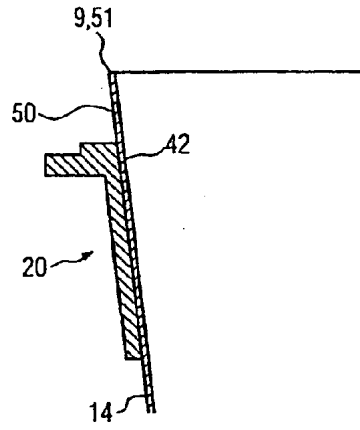


FIG. 4

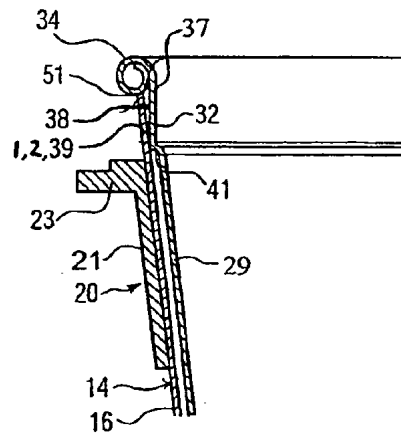


FIG. 5

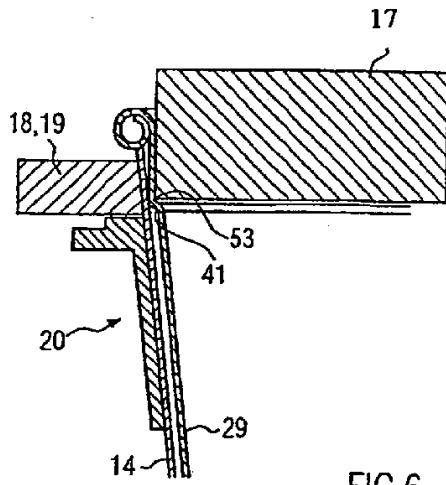


FIG. 6

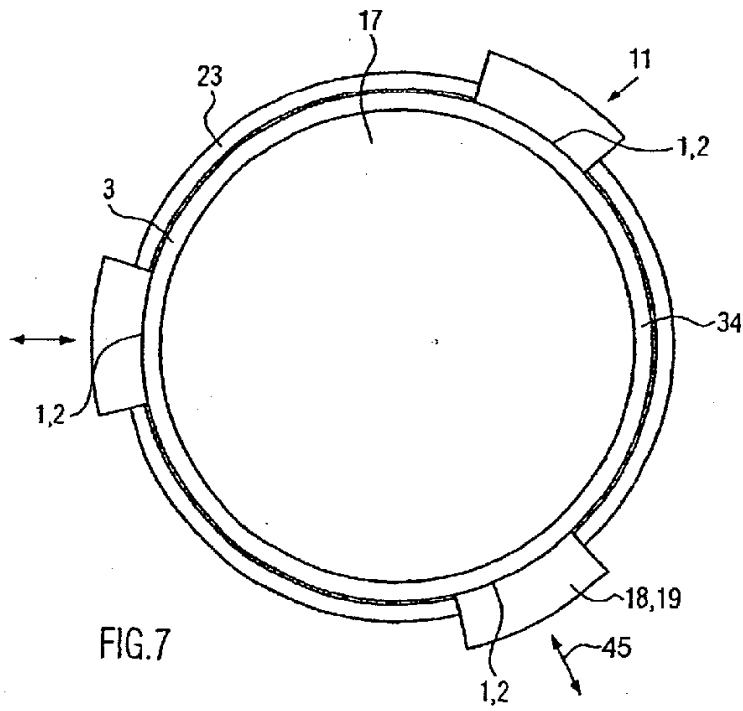


FIG. 7

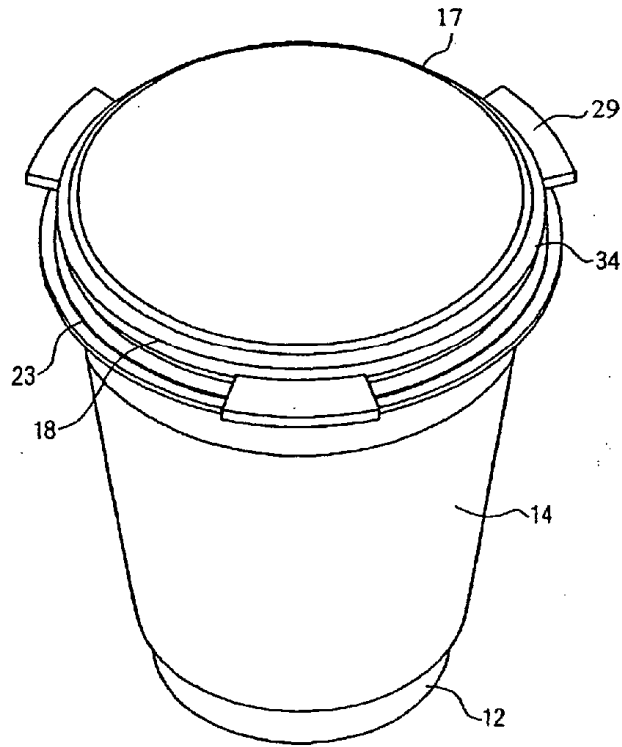


FIG.8

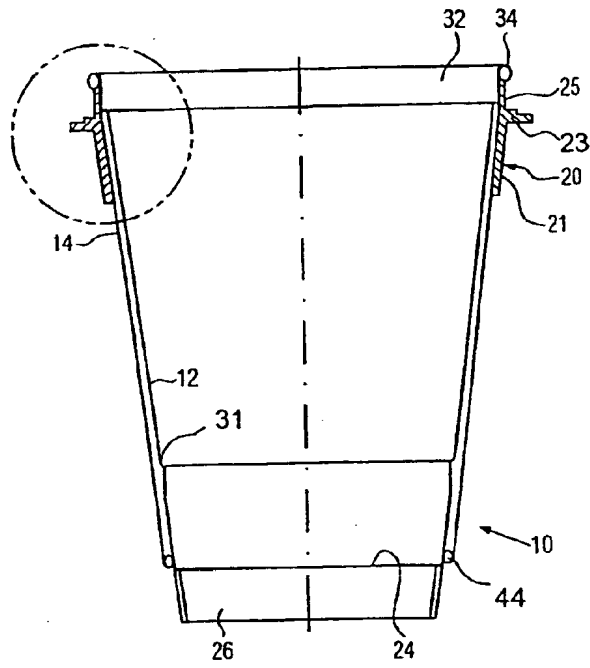


FIG.9

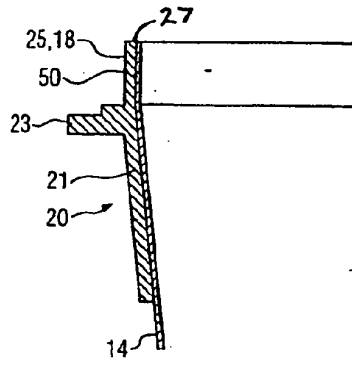


FIG. 10

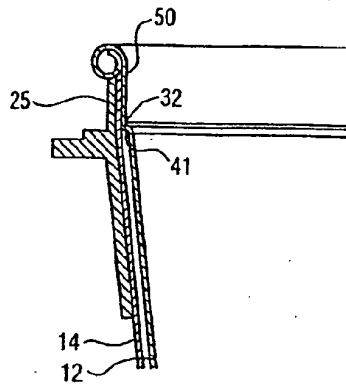


FIG. 11

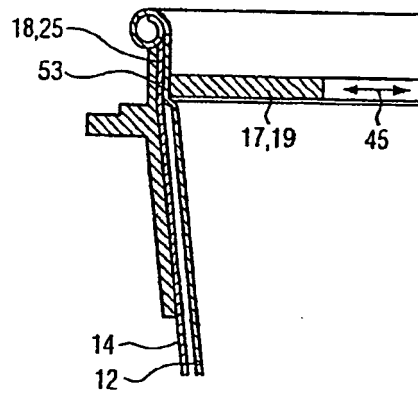


FIG.12