

19



OFICINA ESPAÑOLA DE
PATENTES Y MARCAS

ESPAÑA



11 Número de publicación: **2 574 994**

51 Int. Cl.:

G02B 6/44 (2006.01)

G02B 6/38 (2006.01)

12

TRADUCCIÓN DE PATENTE EUROPEA

T3

96 Fecha de presentación y número de la solicitud europea: **02.11.2005 E 10178311 (6)**

97 Fecha y número de publicación de la concesión europea: **02.03.2016 EP 2259116**

54 Título: **Terminal de bajada con fibra óptica**

30 Prioridad:

03.11.2004 US 624582 P

08.08.2005 US 198848

08.08.2005 US 198153

45 Fecha de publicación y mención en BOPI de la traducción de la patente:

23.06.2016

73 Titular/es:

ADC TELECOMMUNICATIONS, INC. (100.0%)

13625 Technology Drive

Eden Prairie, MN 55344, US

72 Inventor/es:

REAGAN, RANDY;

GNIADEK, JEFFREY;

NOONAN, MICHAEL y

BAREN-BOYM, MICHAEL

74 Agente/Representante:

DE ELZABURU MÁRQUEZ, Alberto

ES 2 574 994 T3

Aviso: En el plazo de nueve meses a contar desde la fecha de publicación en el Boletín europeo de patentes, de la mención de concesión de la patente europea, cualquier persona podrá oponerse ante la Oficina Europea de Patentes a la patente concedida. La oposición deberá formularse por escrito y estar motivada; sólo se considerará como formulada una vez que se haya realizado el pago de la tasa de oposición (art. 99.1 del Convenio sobre concesión de Patentes Europeas).

DESCRIPCIÓN

Terminal de bajada con fibra óptica

Campo de la invención

5 La presente invención se refiere en general a redes de comunicación, y más en particular, a terminales de bajada con fibra para su uso en redes de comunicaciones ópticas.

Antecedentes de la invención

10 Los usuarios residenciales, corporativos, gubernamentales, educacionales e institucionales de servicios de comunicación, pueden desear conexiones con alto ancho de banda a una red de comunicaciones con el fin de enviar y recibir datos a una gran velocidad. Las comunicaciones con alto ancho de banda pueden permitir a los usuarios sacar ventaja de capacidades de comunicación avanzadas, tal como comunicaciones de voz sobre protocolo de Internet (VoIP), juegos de azar interactivos, suministro de video de alta resolución, tal como televisión de alta definición (HDTV), así como la transmisión y/o recepción de grandes archivos de datos.

15 Los proveedores de servicios de comunicación, tal como las compañías de teléfono, las compañías de televisión por cable, etc., pueden entender que los usuarios deseen estas aplicaciones y/o servicios con alto ancho de banda, a un coste razonable. Los intentos anteriores de provisión de canales de comunicaciones de alto ancho de banda han incluido técnicas tales como la red digital de servicios integrados (ISDN), la línea de abonado digital (DSL), la línea de abonado digital asíncrona (ASDL), y el cable coaxial para televisión por cable. Las tecnologías de este tipo pueden proporcionar capacidades de banda ancha en gran medida. Por ejemplo, algunos servicios de DSL pueden proporcionar hasta aproximadamente 5 Mbits/segundo de datos. Los usuarios pueden demandar, sin embargo, anchos de banda incluso más altos. Las tecnologías anteriores pueden tener un ancho de banda inadecuado para algunos usuarios y/o esas tecnologías pueden ser relativamente caras de desplegar y/o mantener.

20 La demanda de servicios de ancho de banda más alto, por ejemplo del orden de hasta 500 Mbits/segundo o incluso mayores, puede provocar que los proveedores de servicio busquen tecnologías más novedosas. Una tecnología de ese tipo se conoce como redes ópticas pasivas (PONS). Las PONS pueden usar fibras ópticas desplegadas entre una oficina central de un proveedor de servicio, o extremo de cabecera, y una o más instalaciones de usuario final. Un proveedor de servicio puede emplear una oficina central, o extremo de cabecera, que contenga equipamiento electrónico para colocar señales sobre fibras ópticas que se extiendan hasta instalaciones de usuario. Las instalaciones del usuario final pueden emplear equipamiento para recibir señales ópticas desde las fibras ópticas. En las PONS, la oficina central, o extremo de cabecera, el equipo de transmisión y/o el equipo de transmisión ubicado en las instalaciones del usuario final pueden usar, respectivamente, un láser para inyectar datos sobre una fibra de tal manera que pueden no requerir el uso de componentes activos de ningún tipo, tal como amplificadores entre la oficina central, o extremo de cabecera, y/o las instalaciones del usuario final. En otras palabras, solamente se pueden usar componentes ópticos pasivos, tal como divisores, fibras ópticas, conectores y/o empalmes, entre un proveedor de servicio y una instalación de cliente final en las PONS. Las PONS pueden resultar atractivas para los proveedores de servicio debido a que las redes pasivas pueden ser menos costosas de mantener y/o de operar en comparación con las redes ópticas activas y/o con las redes más antiguas a base de cables, tal como la red de telefonía conmutada pública (PSTN). Además de que posiblemente sean menos costosas que otras topologías de red, las PONS pueden proporcionar ancho de banda suficiente para cumplir con la mayor parte de las necesidades de comunicación de alto ancho de banda de los usuarios en un futuro previsible.

30 En las PONS, el equipamiento de transmisión puede transmitir señales que contengan voz, datos y/o video a través de un hilo de fibra hasta las instalaciones. Una fibra óptica se puede dividir usando, por ejemplo, divisores ópticos pasivos de modo que las señales sean dispersadas desde una fibra (la fibra de entrada) a múltiples fibras de salida que discurren, por ejemplo, hasta las instalaciones del usuario desde un punto de convergencia de la red. Una fibra óptica enrutada hasta las instalaciones del usuario puede ser encaminada por medio de un terminal de bajada de fibra en la ruta a las instalaciones. En el terminal de bajada de fibra, las señales que aparecen sobre una o más fibras ópticas pueden ser enrutadas a una o más instalaciones de usuario. Los terminales de bajada de fibra pueden ser montados en aplicaciones aéreas, tal como cerca de las partes superiores de los postes de servicio, a lo largo de hilos multifibra y/o de multiconductores de cobre suspendidos entre postes de servicio. Los terminales de bajada de fibra pueden ser también instalados en cajas de conexiones montadas a nivel del suelo y/o en cámaras por debajo del nivel del suelo donde los servicios públicos discurren por debajo del suelo.

50 Los terminales de bajada de fibra pueden estar hechos de plástico moldeado por inyección para mantener los costes por unidad tan bajos como sea posible. Puesto que los terminales de bajada de fibra pueden estar expuestos a los elementos, deben ser resistentes a las filtraciones de agua y/o a la degradación debida a la luz ultravioleta (UV). Las carcasas de los terminales de bajada de fibra pueden estar fabricadas a partir de plástico resistente a la UV y/o equipadas con juntas que impidan la infiltración de agua. A veces, el plástico usado para la carcasa puede fatigarse y/o romperse, lo que conduce a la penetración de agua y/o vapor de agua en el interior de la carcasa. El diseño de las superficies de acoplamiento de las carcasas existentes, tal como las superficies de contacto provistas de junta, pueden interactuar de una manera que facilite la penetración de agua y/o de vapor de agua. Por ejemplo, el material

de la junta puede ser de durómetro inadecuado para proporcionar un cierre hermético a los agentes atmosféricos entre el cuerpo de una carcasa y/o la base de una carcasa.

5 Los terminales de bajada de fibra existentes pueden no tener espacio interior suficiente para permitir que las fibras del interior de las carcasas sean curvadas con un radio de al menos un radio de curvatura mínimo recomendado por la industria y/o por el fabricante. Cuando las fibras ópticas se curvan con un radio menor que el mínimo recomendado por la industria y/o por el fabricante, tal como 44,45 mm (1,75 pulgadas), pueden producirse pérdidas de señal óptica.

10 Los terminales de bajada de fibra existentes pueden tener orientaciones de conector que no faciliten un acoplamiento sin trabas y/o ergonómico, y/o un desacoplamiento de los conectores/fibras ópticas por el personal de instalación y servicio (en lo que sigue, operadores). Como resultado, puede resultar difícil para un operador fijar y/o separar conectores en determinadas situaciones, tal como cuando se hace el mantenimiento de un terminal de bajada de fibra montado en un poste de servicio usando, por ejemplo, una escalera y/o un elevador de cuchara.

15 Cuando los terminales de bajada de fibra están desplegados en el campo, éstos pueden necesitar ser comprobados con anterioridad a conectar abonados a los servicios de comunicación suministrados a través de los terminales de bajada de fibra. Se puede requerir una comprobación para confirmar que las fibras ópticas acopladas a los terminales de bajada de fibra están operando apropiadamente y que los conectores y/o receptáculos asociados al terminal de bajada de fibra están instalados y/u operando correctamente. La comprobación puede ser llevada a cabo inyectando una señal por una fibra en una oficina central y midiendo la señal con un detector en un terminal de bajada de fibra. Un operador puede inyectar una señal por una fibra en una oficina central y a continuación conducir hasta una ubicación que tenga un terminal de bajada de fibra. El operador puede subir por un poste y conectar un detector a un receptáculo de salida en el terminal de bajada de fibra. El operador puede determinar si la señal tiene una relación señal/ruido deseada. Tras realizar la medición, el operador puede conducir de nuevo hasta la oficina central y conectar la señal de prueba a otra fibra asociada al terminal de bajada de fibra. El operador puede conducir de nuevo hasta el terminal y detectar la señal de prueba. Si un terminal de bajada de fibra tiene, por ejemplo, ocho receptáculos de salida, el operador puede repetir la conexión con, y desde, el terminal de bajada ocho veces. Probar terminales de bajada de fibra usando técnicas conocidas puede ser una labor intensa y puede consumir una cantidad elevada de combustible debido a los desplazamientos de ida y vuelta entre la oficina central y las ubicaciones del terminal de bajada de fibra.

30 En un documento de la técnica anterior (US 2002181925), una carcasa para facilitar y proteger empalmes o conexiones entre medios de transmisión de comunicación puede incluir un alojamiento que tenga un primer puerto y un puerto de bajada. El primer puerto puede permitir que un cable de distribución que contiene un medio de transmisión entre en el alojamiento. El puerto de bajada puede permitir que otro medio de transmisión entre en el alojamiento en donde, en dicho alojamiento, una línea de bajada que entra en dicho alojamiento a través del puerto de bajada puede ser acoplada a un medio de transmisión del cable de distribución.

35 En otro documento de la técnica anterior (US 5.892.870), un conector para cable de fibra óptica incluye un alojamiento que tiene una pluralidad de conectores hembra en el mismo. Cada uno de los conectores hembra tiene un primer extremo que se extiende por el alojamiento para recibir una fibra óptica, y un segundo extremo por el exterior del alojamiento para recibir un cable de conexión. Un cable multifibra óptica tiene un extremo que se extiende por el alojamiento. Cada una de las fibras del cable multifibra óptica termina en uno respectivo de los conectores hembra. Un adhesivo encajona las fibras del cable de multifibra óptica en el interior del alojamiento para impedir el movimiento del mismo.

Sumario de la invención

45 Según una implementación, se puede proporcionar un terminal de bajada de fibra óptica. El terminal de bajada de fibra óptica puede incluir un alojamiento que tiene una superficie externa que contiene una pluralidad de receptáculos, donde el alojamiento posee además una cavidad interna. El terminal de bajada de fibra puede incluir una cavidad de almacenaje que ocupa una porción de la cavidad interna, donde la cavidad de almacenaje está configurada para almacenar una pluralidad de bobinas de fibra formando un ángulo con respecto a la superficie externa.

50 Según otra implementación, se proporciona un terminal de bajada de fibra óptica. El terminal de bajada de fibra puede incluir una primera cara que tiene una primera pluralidad de receptáculos de salida que tienen un primer ángulo de montaje con respecto a la primera cara. El terminal de bajada de fibra puede incluir una segunda cara que tiene una segunda pluralidad de receptáculos de salida que tienen un segundo ángulo de montaje con respecto a la segunda cara. El terminal de bajada de fibra puede incluir un ángulo de emparejamiento formado por una intersección de la primera cara y la segunda cara, donde el ángulo de emparejamiento facilita el acceso a la primera y la segunda pluralidad de receptáculos de salida.

55 Según otra implementación más, se proporciona un terminal de bajada de fibra. El terminal de bajada de fibra puede incluir un alojamiento que incluye una primera cara de soporte de receptáculo para recibir un primer receptáculo de salida, que tiene un borde inferior; una segunda cara de soporte de receptáculo para recibir un segundo receptáculo

de salida, y que tiene un borde superior; una porción de transición situada entre el borde inferior y el borde superior, donde la porción de transición forma una zona de valle en la conexión con el borde inferior; y un tirante que contacta con el borde inferior, el valle y la porción de transición, donde el tirante está configurado además para reforzar la zona de valle.

5 Según otra implementación más, se proporciona un terminal de bajada de fibra óptica cilíndrico. El terminal de bajada de fibra cilíndrico puede incluir una sección de entrada que tiene un canal de entrada para recibir un haz de fibras entrante que tiene una pluralidad de fibras ópticas de entrada, donde la sección de entrada posee además una sección de entrada que se empareja con la superficie y una cavidad interna. El terminal de bajada de fibra cilíndrico puede incluir una primera sección de salida que tiene una primera pluralidad de receptáculos de salida. La primera
10 sección de salida puede tener además una primera superficie de emparejamiento para emparejarse con la superficie de emparejamiento de la sección de entrada, una segunda superficie de emparejamiento y una primera cavidad interna. El terminal de bajada de fibra cilíndrico puede incluir una sección de tapa extrema que tiene una segunda cavidad interna para almacenar bobinas de fibra y que tiene además una superficie de emparejamiento de tapa extrema para emparejarse con la segunda superficie de emparejamiento.

15 Según otra implementación más, se proporciona un terminal de bajada de fibra. El terminal de bajada de fibra puede incluir medios para recibir una señal óptica entrante; medios para almacenar fibra óptica con una orientación en ángulo en el interior del terminal de bajada de fibra; y medios para hacer que la señal óptica entrante esté disponible para las instalaciones.

20 Según otra implementación más, se proporciona un método para probar un terminal de bajada de fibra óptica desde una primera ubicación. El terminal de bajada de fibra puede estar instalado en una segunda ubicación en una red de comunicaciones. El método puede incluir situar una señal sobre una primera fibra óptica en la primera ubicación, donde la primera fibra óptica está acoplada comunicativamente a un primer receptáculo de salida en el terminal de bajada de fibra. El método puede incluir detectar la señal a través de una segunda fibra óptica en la primera
25 ubicación, donde la segunda fibra óptica está acoplada comunicativamente a un segundo receptáculo de salida en el terminal de bajada de fibra, y donde el segundo receptáculo de salida está acoplado comunicativamente al primer receptáculo de salida a través de un conjunto de bucle invertido.

30 Según otro aspecto, se proporciona un método para comprobar un terminal de bajada de fibra óptica situado en una primera ubicación desde una segunda ubicación. El terminal de bajada de fibra puede estar acoplado operativamente a una red de comunicaciones. El método puede incluir disponer una señal sobre una primera fibra óptica en la segunda ubicación, donde la primera fibra óptica está acoplada comunicativamente a una primera salida en el terminal de bajada de fibra. El método puede incluir detectar la señal a través de una segunda fibra óptica en la segunda ubicación, donde la segunda fibra óptica está acoplada comunicativamente a una segunda salida en el terminal de bajada de fibra.

35 Según otra implementación más, se proporciona un método para configurar un terminal de bajada de fibra que tiene un cuerpo de carcasa que incluye un canal de entrada y una cavidad interna. El método puede incluir instalar un receptáculo de salida en el cuerpo y enrutar una fibra a través del canal de entrada, donde la fibra de entrada tiene exceso de longitud y un extremo distal. El método puede incluir disponer el exceso de longitud a modo de bobina y fijar de forma liberable la bobina a la cavidad interna con una orientación angular con respecto a una pared interna de la cavidad interna.

40 Según otra implementación más, se proporciona un método para instalar un terminal de bajada de fibra que tiene un almacén de bobina angular. El almacén de bobina angular puede mantener un radio de curvatura mínimo especificado por el fabricante. El método puede incluir identificar una ubicación de montaje para el terminal de bajada de fibra y fijar un soporte de montaje a una estructura adecuada para soportar el terminal de bajada de fibra. El método puede incluir fijar el terminal de bajada de fibra al soporte de montaje de tal modo que los receptáculos
45 asociados a la bobina se orienten en una dirección deseada.

50 Según otra implementación más, se proporciona un método para configurar un cable de fibra óptica multihilo que tiene una pluralidad de fibras ópticas y que además está capacitado para disponer de una pluralidad de rupturas en posiciones determinadas. El método puede incluir recibir información que asocie una posición geográfica con una primera posición en el cable, y establecer una primera ruptura en la primera posición, donde la primera ruptura comprende un primer subconjunto de la pluralidad de fibras ópticas, y donde el primer subconjunto se usa junto con un primer terminal de bajada de fibra que tiene un almacén de bobina angular en el mismo. El método puede incluir terminar la primera ruptura.

55 Según otra implementación más, se proporciona un método para comprobar un terminal de bajada de fibra óptica instalado en una ubicación de montaje en una red de comunicaciones. El método puede incluir disponer una señal sobre una primera fibra óptica acoplada comunicativamente a un primer receptáculo de salida en el terminal de bajada de fibra; y detectar la señal a través de una segunda fibra óptica acoplada comunicativamente a un segundo receptáculo de salida en el terminal de bajada de fibra. El segundo receptáculo de salida puede estar acoplado comunicativamente al primer receptáculo de salida por medio de un conjunto de bucle invertido.

Breve descripción de los dibujos

Los dibujos que se acompañan, los cuales se incorporan en, y forman parte de, la presente descripción, ilustran una realización de la invención y, junto con la descripción, explican la invención. En los dibujos:

- 5 La Figura 1 ilustra una primera representación esquemática de un ejemplo de red de acceso de banda ancha que puede incluir componentes de red óptica pasiva (PON) en una implementación conforme a los principios de la invención;
- La Figura 2 ilustra una segunda representación esquemática de un ejemplo de red de acceso de banda ancha que puede emplear fibra para las instalaciones (FTTP) y/o componentes de PON en una implementación conforme a los principios de la invención;
- 10 La Figura 3A ilustra un ejemplo de implementación de un terminal de bajada de fibra que puede incluir una cara escalonada, conforme a los principios de la invención;
- La Figura 3B ilustra una vista en corte del ejemplo de implementación del alojamiento ilustrado en la Figura 3A, conforme a los principios de la invención;
- 15 La Figura 4 ilustra una vista de una cavidad interior asociada a un ejemplo de implementación de un terminal de bajada de fibra que emplea una cavidad de gestión de fibra en ángulo, conforme a los principios de la invención;
- La Figura 5 ilustra una sección transversal de un ejemplo de implementación de un alojamiento de terminal de bajada de fibra que emplea una cavidad de gestión de fibra para almacenar bobinas de fibra con una orientación angular, conforme a los principios de la invención;
- 20 La Figura 6 ilustra un ejemplo de implementación de un dispositivo de retención de fibra según una implementación conforme a los principios de la invención;
- La Figura 7A ilustra un ejemplo de implementación de un terminal de bajada de fibra que puede incluir un canal de entrada de fibra ubicado en una porción inferior del terminal, conforme a los principios de la invención;
- La Figura 7B ilustra un ejemplo de implementación de un terminal de bajada de fibra que incluye un canal de entrada de fibra situado en una porción superior del terminal, conforme a los principios de la invención;
- 25 Las Figuras 8A y 8B ilustran los ejemplos de implementación de las Figuras 7A y 7B, respectivamente, en combinación con conectores de entrada multifibra reforzados para facilitar una interconexión liberable entre un haz de fibras de entrada y/o un conector de salida, conforme a los principios de la invención;
- La Figura 8C ilustra una vista global de un ejemplo de implementación del terminal de bajada de fibra de la Figura 8A y/o 8B, que muestra técnicas de retención y/o enrutamiento de fibra que pueden ser empleadas en el interior de los terminales, respectivamente, conforme a los principios de la invención;
- 30 Las Figuras 9A y 9B ilustran un ejemplo de implementación de un terminal de bajada de fibra que tiene un alojamiento reforzado que puede incluir tirantes de refuerzo en posiciones que pueden estar asociadas a zonas de estrés adverso, conforme a los principios de la invención;
- 35 La Figura 10A ilustra un ejemplo de implementación de una superficie de emparejamiento de carcasa que utiliza un dispositivo de junta para facilitar un cierre hermético a los agentes atmosféricos entre un alojamiento y una base, conforme a los principios de la invención;
- La Figura 10B ilustra la superficie de emparejamiento del ejemplo de implementación de la Figura 10A con mayor detalle, conforme a los principios de la invención;
- 40 La Figura 11A ilustra un ejemplo de implementación de un soporte de montaje que puede ser usado para sujetar una implementación de un terminal de bajada de fibra a una superficie sustancialmente vertical, conforme a los principios de la invención;
- La Figura 11B ilustra un ejemplo de implementación de un terminal de bajada de fibra montado en una superficie sustancialmente vertical por medio del soporte de montaje ilustrado en la Figura 11A, conforme a los principios de la invención;
- 45 La Figura 11C ilustra un ejemplo de técnica para sujetar el terminal de bajada de fibra de la Figura 11B al soporte de la Figura 11A, conforme a los principios de la invención;
- La Figura 11D ilustra un ejemplo de implementación de un módulo de base que tiene canales de autoalineamiento para facilitar el autoalineamiento de un terminal de bajada de fibra con un soporte de montaje, conforme a los principios de la invención;
- 50 La Figura 11E ilustra el ejemplo de carcasa de la Figura 11B junto con un ejemplo de implementación de un conector

de entrada superior de fibra óptica, conforme a los principios de la invención;

La Figura 11F ilustra el ejemplo de carcasa de la Figura 11B junto con un ejemplo de implementación de un conector de entrada inferior de fibra óptica, conforme a los principios de la invención;

5 La Figura 12A ilustra un primer ejemplo de implementación de un terminal de bajada de fibra que puede incluir pestañas de apalancamiento para facilitar la separación de un alojamiento de carcasa de una base, conforme a los principios de la invención;

La Figura 12B ilustra un segundo ejemplo de implementación de un terminal de bajada de fibra que emplea pestañas de apalancamiento, conforme a los principios de la invención;

10 La Figura 13 ilustra un ejemplo de implementación de un terminal de bajada de fibra que incluye bolsas rebajadas para soportar receptáculos de salida que pueden estar adaptados para recibir conectores de salida, conforme a los principios de la invención;

Las Figuras 14A-C ilustran varios aspectos de un ejemplo de implementación de un terminal de bajada de fibra 1400 que tiene receptáculos escalonados montados en caras que tienen una relación angular entre sí, conforme a los principios de la invención;

15 La Figura 15 ilustra un ejemplo de implementación de un terminal de bajada de fibra que tiene receptáculos de salida y superficies contorneadas asociadas a zonas de bolsa de receptáculo, conforme a los principios de la invención;

La Figura 16 ilustra un ejemplo de implementación de un terminal de bajada de fibra que emplea una carcasa cilíndrica, conforme a los principios de la invención;

20 La Figura 17A ilustra una implementación de un terminal de bajada de fibra 1700 que emplea adaptadores de bucle invertido, conforme a los principios de la invención;

La Figura 17B ilustra un ejemplo de diagrama de flujo que ilustra un método para comprobar un terminal de bajada de fibra usado en una red de comunicación, conforme a los principios de la invención;

25 La Figura 18 ilustra un diagrama de flujo que muestra un ejemplo de método para enrutar hilos de fibra por el interior de un terminal de bajada de fibra empleando un sistema de gestión de fibra en ángulo, conforme a los principios de la invención;

La Figura 19 ilustra un diagrama de flujo que muestra un ejemplo de método para instalar un terminal de bajada de fibra usando un soporte, conforme a los principios de la invención, y

30 La Figura 20 ilustra un diagrama de flujo que muestra un ejemplo de método para instalar terminales de bajada de fibra y/o conectores de salida en un hilo multifibra con anterioridad al despliegue en el campo, conforme a los principios de la invención.

Descripción detallada de la invención

35 Ahora se hará referencia con detalle a ejemplos de implementación de la presente invención, de los que se han ilustrado ejemplos en los dibujos que se acompañan. Aunque se proporcionan ejemplos de implementación, son posibles otras implementaciones a la vista de la descripción. Como tal, se pueden hacer cambios en los ejemplos de implementación descritos en la presente memoria sin apartarse del espíritu ni del alcance de la invención. La descripción detallada que sigue no limita la invención; pero en cambio, el alcance de la invención está definido por las reivindicaciones anexas y por sus equivalentes. Siempre que sea posible, se podrán usar los mismos números de referencia a través de los dibujos para referirse a partes iguales o similares.

40 La Figura 1 ilustra una primera representación esquemática de un ejemplo de red de acceso 100 de banda ancha que puede incluir componentes de PON en una implementación acorde con los principios de la invención. La red 100 puede incluir un terminal de línea óptica (OLT) 102, una entrada de voz 104, una entrada de datos 106, una entrada de video 108, una fibra 110 multiplexada por división de longitud de onda (WDM), un divisor óptico pasivo (POS) 112, un centro de distribución de fibra (FDH) 114, terminales de red óptica (ONTs) 116 y 118, una residencia 120, y un edificio de oficina 122.

45 El OLT 102 puede incluir cualquier dispositivo capacitado para colocar datos sobre una o más fibras ópticas. Por ejemplo, el OLT 102 puede incluir un controlador de cabecera adaptado para inyectar señales sobre una o más fibras ópticas. La red 100 puede emplear el OLT 102 para recibir datos de entrada desde una o más redes de servicio. A título de ejemplo, el OLT 102 puede recibir entrada de voz 104, entrada de datos 106 y/o entrada de video 108 desde una o más redes de servicio asociadas, por ejemplo, a un proveedor de telecomunicaciones, un proveedor multimedia, y/o un proveedor de televisión por cable. El OLT 102 puede poner en cola y/o presentar a la salida una corriente de datos multiplexada a través de una o más fibras ópticas 110. Por ejemplo, una implementación ejemplar de un OLT 102 puede presentar a la salida voz a una longitud de onda del orden de 1490 nanómetros (nm), datos a una longitud de onda del orden de 1310 nm, y/o video a una longitud de onda del orden de

1550 nm.

La fibra 110 WDM puede incluir cualquier medio capacitado para transportar señales ópticas desde una fuente de origen hasta un destino. La fibra 110 WDM puede transportar datos desde un extremo proximal, o entrada, usando técnicas tales como WDM, hasta un extremo distal, o salida. El POS 112 puede incluir cualquier dispositivo capacitado para aceptar una señal óptica entrante y dividir la señal óptica en dos o más señales de salida. El POS 112 puede recibir datos por medio de una sola fibra (la fibra de entrada) y dividir los datos a través de dos o más fibras de salida. Por ejemplo, el POS 112 puede repartir los datos de entrada a través de 2, 4, 8, 16, 32 o más fibras de salida. En un ejemplo de implementación, cada fibra de salida está asociada a un usuario final, tal como una residencia 120 y/o un usuario final comercial en el edificio de oficina 122. El POS 112 puede estar ubicado tanto en entornos de interiores como de exteriores. Por ejemplo, el POS 112 puede estar ubicado en una oficina central/extremo de cabecera, en armarios medioambientalmente seguros, y/o en carcasa de exterior tal como los terminales de bajada de fibra. En una implementación, el POS 112 puede incluir divisores ópticos que estén pre-embalados en alojamientos de módulo divisor óptico. El empaquetamiento del POS 112 en una casete de divisor óptico, o alojamiento, puede proporcionar un embalaje protector que facilite una fácil manipulación de lo que por otra parte son componentes frágiles del divisor, por parte de los operadores. Una casete de divisor óptico puede incluir cualquier dispositivo capacitado para albergar uno o más conjuntos usados para cortar y empalmar una fibra de llegada en dos o más fibras de salida.

El FDH 114 puede incluir cualquier dispositivo que esté capacitado para alojar el POS 112. Por ejemplo, en una implementación, el FDH 114 puede incluir una carcasa reintroducible hermética a los factores atmosféricos capacitada para mantener uno o más POSs 112. Las implementaciones del FDH 114 pueden permitir una fácil reentrada por parte del operario y/o de otro personal de servicio. Un operario puede acceder al FDH 114 para instalar uno o más POSs 112, para hacer que las conexiones de fibra estén disponibles para un abonado, y/o para solucionar problemas del POS 112. Por ejemplo, el POS 112 puede estar montado en el FDH 114 usando casetes que operan junto con un panel de conexión de fibra para facilitar el enrutamiento de puentes de fibra. Los puentes de fibra pueden ser usados para conectar las salidas del divisor del POS 112 a uno o más puertos de abonado en el panel de conexión de fibra. Un puerto de abonado puede facilitar la conexión de una señal óptica desde una oficina central y/o un extremo de cabecera hasta las instalaciones de un cliente. El FDH 114 puede dar servicio a, por ejemplo, del orden de 144 a 432 puertos del divisor y/o instalaciones, y puede incluir múltiples cables de distribución, conectorizados y/o empalmados por fusión entre el OLT 102 y el POS 112 ubicado, por ejemplo, en el interior del FDH 114.

La red 100 puede estar diseñada para conseguir unas bajas pérdidas de inserción óptica, a efectos de lograr un máximo alcance de red a partir de electrónicas que tienen potencias de salida fijas. Cada componente y subsistema ópticos utilizados en la red, pueden ser optimizados de modo que proporcionen mínimas pérdidas por inserción. Por ejemplo, un objetivo de pérdidas ópticas en un ejemplo de implementación puede ser aproximadamente de 23 a 25 dB con un divisor pasivo de 1:32. Los componentes y factores que contribuyen a las pérdidas ópticas pueden incluir los divisores (1:32, simples o en cascada), WDMs, conectores tales como para el OLT 102, el POS 112, un panel de conexión de fibra, una bajada de fibra, y/o los ONTs 116, 118, atenuación de fibra a varias frecuencias, tal como a longitudes de onda de 1310 nm, 1490 nm, y/o 1550 nm, y/o los empalmes de fibras.

Los ONTs 116, 118 pueden incluir cualquier dispositivo que esté capacitado para recibir una señal óptica entrante y ponerla a disposición para un destino. Por ejemplo, una ubicación de usuario final, tal como una residencia 120, puede usar el ONT 116 para recibir una señal óptica entrante multiplexada y ponerla a disposición para un dispositivo de usuario final, tal como un ordenador. En una implementación, el ONT 116 puede actuar como desmultiplexor aceptando una corriente de datos multiplexada que contenga voz, video y/o datos. El ONT 116 puede desmultiplexar la corriente de datos entrante y proporcionar un canal de voz separado a un teléfono del usuario, un canal de video separado a un aparato de televisión, y/o un canal de datos separado a un ordenador.

La Figura 2 ilustra una segunda representación esquemática de un ejemplo de red de acceso 200 de banda ancha, que puede emplear componentes FTTP y/o PON en una implementación acorde con los principios de la invención. La red 200 puede incluir un conmutador de circuito/OLT 202, una interfaz de área de servicio (SAI) 204, un centro divisor 206, uno o más ONTs 208 residenciales, uno o más ONTs 210 de pequeños negocios, uno o más ONTs 212 de aparcamiento de oficina, una FTTP 214, un poste de servicio 216, un divisor corriente abajo 218, y un terminal de bajada de fibra 220. El conmutador de circuito/OLT 202 puede incluir equipamiento de oficina central para colocar señales ópticas sobre la FTTP 214. Por ejemplo, el conmutador de circuito/OLT 202 puede convertir señales analógicas asociadas a una PSTN en señales ópticas que sean transportadas hasta la FTTP 214. La SAI 204 puede incluir cualquier dispositivo que esté capacitado para dividir una señal entrante en múltiples señales salientes. Por ejemplo, la SAI 204 puede recibir una fibra óptica procedente de un conmutador de circuito/ONT 202. La SAI 204 puede dividir los datos de la fibra entrante en múltiples flujos de datos salientes sobre un número igual de fibras ópticas de salida. La SAI 204 puede dividir una señal entrante, por ejemplo, en 32 señales de salida usando un divisor de 1x32. El centro divisor 206 puede incluir cualquier dispositivo que esté capacitado para retener la SAI 204. Por ejemplo, el centro divisor 206 puede ser implementado a modo de FDH 114 según se ha discutido junto con la Figura 1.

El ONT 208 residencial puede incluir cualquier dispositivo capacitado para recibir una señal óptica entrante y ponerla

a disposición para un destino. El ONT 208 residencial puede operar de una manera similar a los ONTs 116 y 118 descritos junto con la Figura 1. El ONT 210 de pequeño negocio puede incluir cualquier dispositivo que esté capacitado para recibir una señal óptica entrante y ponerla a disposición para un destino, tal como un pequeño negocio. El ONT 210 de pequeño negocio puede atender a un único pequeño negocio y/o puede atender a un grupo de pequeños negocios, tal como los negocios co-ubicados en una cadena de centros comerciales y/o en un pequeño edificio comercial. El ONT 212 de aparcamiento de oficina puede incluir cualquier dispositivo que esté capacitado para recibir una señal óptica entrante y ponerla a disposición para un destino. El ONT 212 de aparcamiento de oficina puede operar para atender un aparcamiento de oficina que incluya uno o más edificios y/u oficinas.

Las señales ópticas pueden ser transportadas desde la SAI 204 y/o el centro divisor 206 por medio de la FTTP 214. La FTTP 214 puede incluir uno o más medios ópticos capacitados para transportar señales ópticas desde una fuente de origen hasta un destino. Los medios ópticos pueden incluir fibras ópticas. Las fibras ópticas usadas en instalaciones de exteriores pueden incluir una funda protectora que circunde al medio óptico para proporcionarle rigidez, resistencia, durabilidad, codificación de color, liberación de tensión y/o protección frente a los elementos tales como el agua y/o la radiación UV.

La FTTP 214 puede incluir una sola fibra y/o múltiples fibras. Cuando la FTTP 214 incluye múltiples fibras, las múltiples fibras pueden ser desplegadas en un hilo multifibra, o en un haz, rodeado por una funda protectora del haz. La funda del haz puede actuar para proporcionar rigidez, resistencia, durabilidad, codificación de color, alivio de tensión y/o protección frente a elementos tales como el agua y/o la radiación UV. Las fibras en haces pueden incluir rupturas en posiciones determinadas. La ruptura se refiere a una posición en una funda del haz en donde una o más fibras ópticas salen de la porción interior de la funda del haz y se ponen a disposición para otros dispositivos, tal como el ONT 208 residencial, el ONT 210 de pequeño negocio, el ONT 212 de aparcamiento de oficina, y/o el terminal de bajada de fibra 220.

La FTTP 214 puede estar suspendida por encima del suelo usando uno o más postes de servicio 216. El poste de servicio 216 puede incluir cualquier dispositivo capacitado para soportar una fibra óptica. El poste de servicio 216 puede incluir postes de servicio convencionales y/o dispositivos de soporte de fibra óptica usados sobre estructuras, tal como las superficies exteriores de edificios. Se puede usar un terminal de bajada de fibra 220 junto con el poste de servicio 216. El poste de servicio 216 puede ser usado para soportar cables de cobre convencionales tal como los usados para el servicio telefónico ordinario (POTS), los usados para la televisión por cable (CATV) y/o la FTTP 214.

La red 200 puede incluir uno o más divisores corriente abajo 218. Un divisor corriente abajo 218 puede incluir cualquier dispositivo que esté capacitado para dividir una señal óptica entrante en dos o más señales ópticas salientes. El divisor corriente abajo 218 puede incluir una capacidad divisora reducida en comparación con el centro divisor 206. Por ejemplo, el divisor corriente abajo 218 puede incluir un divisor de 1x2, 1x4 y/o 1x8. El divisor corriente abajo 218 puede incluir dispositivos divisores pasivos y/o activos que operen en solitario o en combinación. En una implementación, el divisor corriente abajo 218 puede estar incorporado en el terminal de bajada de fibra 220.

El terminal de bajada de fibra 220 puede incluir cualquier dispositivo que esté capacitado para recibir una o más fibras de entrada y distribuir las señales de comunicación ópticas que recorren las fibras de entrada hasta una o más fibras de salida. Los terminales de bajada de fibra 220, conforme a la implementación de la invención, se usan para interactuar entre cables de distribución y cables de bajada en una aplicación PON. El terminal de bajada de fibra 220 puede estar fabricado a partir de plástico moldeado por inyección y puede incluir un cuerpo de carcasa, o alojamiento, y una base. El terminal de bajada de fibra 220 puede ser configurado empalmado un cable multifibra en un punto de ramificación, o de ruptura. Por ejemplo, se puede empalmar un cable de distribución de conteo de fibras grandes para obtener ocho fibras para su conexión a un terminal de bajada de fibra que tenga ocho receptáculos de salida. Un solo cable que tenga una o más fibras ópticas en el mismo puede separarse de la posición de empalme y servir como cable de entrada, o de alimentación, para el terminal de bajada de fibra 220. A título de ejemplo, un cable de alimentación puede tener un tubo central que aloje una pluralidad de fibras ópticas individuales. En el interior del terminal de bajada de fibra 220, el cable de alimentación multifibra puede ser separado en fibras individuales y a continuación terminadas en receptáculos de exterior reforzados individuales, en conectores y/o adaptadores situados en una superficie exterior de la carcasa. El terminal de bajada de fibra 220 puede ser usado por tanto para organizar el sistema de cableado del PON cerca de ubicaciones de las instalaciones, tal como una residencia 120 o un edificio de oficinas 122, de modo que cuando un abonado solicita el servicio, se puede conectar de manera fácil y rápida un simple cable de bajada conectorizado entre el terminal de bajada de fibra 220 y el conmutador de circuito/ONT 202 y una instalación de un cliente.

El terminal de bajada de fibra 220 puede también ser acoplado a un cable de alimentación en una planta de fabricación o de montaje. Por ejemplo, el terminal de bajada de fibra 220 puede ser instalado en un cable de alimentación con hilos multifibra en una ubicación predeterminada. En otra implementación, una ruptura puede ser acabada con un conector de entrada en una planta de fabricación. En el campo, se puede sujetar un terminal de bajada de fibra 220 al conector de entrada por medio de un receptáculo de entrada. Las implementaciones del terminal de bajada de fibra 220 pueden adoptar muchas formas. Se describen varios ejemplos de implementación en la presente memoria.

5 La arquitectura de red descrita junto con las Figuras 1 y 2, puede operar con una configuración de PON de punto a multipunto utilizando, por ejemplo, divisores de 1:32 en el FDH 114 o en el centro divisor 206. La arquitectura de red puede ser rica en fibras, tal como en una disposición de distribución de 1:1 entre el FDH 114 y las instalaciones de un cliente, tal como la residencia 120, y/o la arquitectura de red puede ser diluida, tal como en una disposición de 1:X, donde X es un número entero mayor de 1.

10 La capacidad de servicios de banda ancha de la red 100 y/o de la red 200 para distribuir información de fuente puede incluir señales de datos, por ejemplo a 622 Mbps x 155 Mbps (compartido), señales de video, por ejemplo a 860 MHz para aproximadamente 600 canales analógicos y/o digitales y/o televisión de alta definición (HDTV), y/o video bajo demanda (VOD). La información de fuente puede consistir en datos, tal como voz, video, texto, imágenes estáticas, datos numéricos y/o datos de control. La información de fuente puede originarse en una ubicación de fuente de origen, tal como un proveedor de servicios de telecomunicaciones (en lo que sigue, el proveedor de servicios). La señalización puede llevarse a cabo usando WDM y/o compartiendo fibra. La red 100 puede incluir ONTs 116 y 118 que sean escalables, proporcionen un alto ancho de banda, y/o soporten aplicaciones multiservicio que puedan dar servicio a residencias y/o negocios de tamaño pequeño a medio. Múltiples ONTs 116 y 118 pueden ser operados en paralelo para proporcionar un mayor ancho de banda global a un destino, tal como un gran edificio de oficinas. La red 100 puede incluir componentes pasivos que estén situados fuera de la planta, es decir, fuera del edificio del proveedor de servicio, y requieran mantenimiento mínimo, dado que puede que no se requieran componentes activos, tal como amplificadores.

20 Las implementaciones de las redes 100 y/o 200 pueden incluir tarjetas de línea enchufables de abonado digital que tengan un adaptador de terminal de banda ancha configurado para recibir corrientes de datos de banda ancha multiplexadas digitalmente y presentar a la salida una o más corrientes de datos de banda ancha desmultiplexadas para uno o más bucles de abonado.

25 La Figura 3A ilustra un ejemplo de implementación de un terminal de bajada de fibra 300 que puede incluir una cara escalonada, acorde con los principios de la invención. El terminal 300 de cara escalonada puede incluir una base 302, una guía de fijación 304, un alojamiento 306 que tiene una porción de gestión de fibra 308, uno o más receptáculos de salida 310A-D, un conector de salida 312, una fibra de salida 314, un canal de entrada 316, y un haz de fibras entrantes 318.

30 El terminal 300 puede ser desplegado en un número de ambientes instalados que incluyen el aéreo (tal como cerca de la parte superior de un poste de servicio), el pedestal (tal como armarios accesibles cuando están en tierra) y/o bajo tierra (tal como en cámaras bajo tierra y/o en recintos herméticos). El terminal 300 puede consistir en dos partes de carcasa de plástico moldeado, separadas por una superficie de contacto selladora flexible que actúa para hermetizar una cavidad interna frente a los elementos. Por ejemplo, el terminal puede consistir en una base 302 y un alojamiento, o cuerpo, 306.

35 El terminal 300 puede incluir una base 302 que puede ser sujeta liberablemente al alojamiento 306 usando, por ejemplo, sujetadores, retenedores enchavetados, dispositivos de abrazadera, etc. La base 302 puede incluir una forma sustancialmente plana configurada para retener una junta y/u otro dispositivo de cierre hermético a lo largo de una superficie de montaje de base que puede estar acoplada liberablemente a una superficie de montaje de alojamiento correspondiente asociada al alojamiento 306. La base 302 puede estar adaptada para su sujeción a una superficie, tal como un poste de servicio, usando sujetadores, tal como clavos, y/o tornillos, por medio de la guía de sujeción 304.

45 El alojamiento 306 puede estar conformado de modo que forme una cavidad para albergar fibras ópticas. El alojamiento 306 puede incluir una superficie externa que tenga penetraciones que pasen a su través para recibir, por ejemplo, receptáculos de salida 310A-D. El alojamiento 306 puede estar conformado de modo que una superficie superior de la base 302 actúe para formar un área cerrada conjuntamente con la cavidad cuando se acopla al alojamiento 306 a lo largo de una superficie de contacto equipada con junta. El alojamiento 306 puede estar configurado de modo que una porción de la cavidad interna opere como porción de gestión de fibra 308 para almacenar el exceso de fibra óptica. En una implementación, el alojamiento 306 puede estar configurado de modo que tenga una profundidad 320 que sea suficiente para permitir el almacenaje de bobinas de fibra con una orientación angular de modo que facilite el mantenimiento de un radio de curvatura mínimo determinado. Por ejemplo, la porción de gestión de fibra 308 puede estar configurada para retener bobinas de fibra con un radio de curvatura que cumpla al menos un radio de curvatura mínimo recomendado por el fabricante.

55 Terminales de bajada de fibra de PON similares a los mostrados en la Figura 3A, pueden ser usados para proporcionar una ruptura de cable de múltiples fibras que contenga, por ejemplo, 4, 6, 8 y/o 12 fibras en adaptadores de conector de exteriores reforzados individuales. La ruptura de las fibras en el interior del terminal 300 puede ser llevada a cabo disponiendo curvaturas sobre las fibras individuales en el interior de la carcasa.

El terminal 300 puede incluir una porción de gestión de fibra 308 ensanchada. El uso de una porción de gestión de fibra 308 ensanchada asegura que las fibras no son golpeadas desfavorablemente por las paredes interiores de la carcasa. La porción de gestión de fibra 308 ensanchada permite al menos una trayectoria para una fibra que cumple con un radio de curvatura mínimo recomendado por el fabricante para la fibra. Un radio de curvatura mínimo

- recomendado, o especificado, por el fabricante se refiere a un parámetro difundido en la industria para tipos particulares de fibras ópticas. Este parámetro identifica un radio de curvatura mínimo recomendado para una fibra dada. Si se excede el radio de curvatura mínimo, pueden ocurrir pérdidas excesivas de señal dando como resultado una relación de señal/ruido reducida en un dispositivo de recepción. Por ejemplo, si un fabricante especifica un radio de curvatura mínimo de 38,1 mm (1,5 pulgadas), el radio de curvatura se excede cuando una fibra óptica se curva de tal modo que el radio de curvatura sea menor de 38,1 mm (1,5 pulgadas), tal como ocurriría si se usara un radio de curvatura de 35,56 mm (1,4 pulgadas). Puesto que las pérdidas de señal pueden incrementarse exponencialmente cuando se excede el radio de curvatura mínimo, debe tenerse cuidado de mantener al menos el radio de curvatura mínimo especificado.
- 5
- 10 Con el incremento de la profundidad 320 del terminal 300, existe una trayectoria en el interior de la carcasa para que se instale una bobina con un ángulo que cumpla los criterios de radio de curvatura mínimo y por lo tanto elimine el riesgo de incrementar la atenuación de la señal debido a una curvatura excesiva de la fibra. Usando mecanismos de retención de fibra, tal como ganchos (mostrados en la Figura 6), la bobina puede ser estructurada y retenida con un radio apropiado sin perder la organización de las bobinas. La profundidad 320 puede ser alterada según se necesite para conseguir un radio de curvatura deseado para las bobinas de fibra dispuestas en la misma.
- 15 Las implementaciones del terminal 300 pueden tener por ejemplo las siguientes dimensiones: para una carcasa de 4 salidas, 76,2 mm (3") de profundidad x 91,4 mm (3,6") de anchura x 281,9 mm (11,1") de longitud; para una carcasa de 6 u 8 salidas, 76,2 mm (3") de profundidad x 91,4 mm (3,6") de anchura x 421,6 mm (16,6") de longitud; y, para una carcasa de 12 salidas, 76,2 mm (3") de profundidad x 91,4 mm (3,6") de anchura x 576,6 mm (22,7") de longitud.
- 20 Los receptáculos de salida 310A-D pueden incluir cualquier dispositivo que esté capacitado para recibir un conector. Por ejemplo, el receptáculo de salida 310 puede transportar datos ópticos recibidos por medio de un haz de fibras entrante 318 hasta una fibra de salida 314. Por ejemplo, los receptáculos de salida 310A-D pueden proporcionar un embalaje exterior robusto que albergue un manguito de alineamiento de casquillo a los efectos de emparejar dos conectores de fibra óptica. Los receptáculos de salida 310 pueden incluir un conector de fibra óptica consistente en un SC/APC interior (contacto físico en ángulo) que está conectado a una única fibra óptica. La fibra óptica puede estar sobre-entubada con un diámetro expedito de 900 μm (novecientos micrones) y/o un material de la tubuladura codificado con colores para proteger las porciones de guías de la fibra que transporta la señal óptica. El conector de SC/APC interior puede emparejarse liberablemente con el conector de salida 312. Los receptáculos de salida 310A-D pueden estar conectados cuando no están en uso con el fin de impedir que se acumule suciedad y humedad sobre una fibra en el interior de un receptáculo de salida.
- 25
- 30 El conector de salida 312 puede incluir un conector SC/APC modificado que haya sido reforzado para incrementar su duración para cumplir con, por ejemplo, los ambientes de exteriores. Por ejemplo, el conector de salida 312 puede incluir modificaciones que proporcionen protección frente a los agentes atmosféricos y los UV a una fibra óptica en el interior del conector. El conector de salida 312 puede estar también adaptado para incrementar la fuerza de tracción de la fibra desde el conector y/o del conector desde un receptáculo hasta un valor de 45,4 kg (100 libras) o más. A título de ejemplo, un esfuerzo de tracción para un conector de SC/APC típico puede ser del orden de 1,36 a 1,81 kg (3 a 4 libras). El empleo de las implementaciones de conector de salida 312 puede mejorar significativamente la resistencia a la tracción en comparación con los conectores de SC/APC convencionales. El conector de salida 312 y el receptáculo de salida 310 pueden formar un conjunto hermético al agua cuando se acoplan entre sí usando, por ejemplo, manguitos roscados. En una implementación, el conector de salida 312 y/o el receptáculo de salida 310 están equipados con juntas tóricas para proporcionar sellados radiales en el interior de cada receptáculo cuando se acopla con el conector de salida 312. Los receptáculos de salida 310 pueden estar equipados también con una o más juntas tóricas próximas a una superficie de contacto entre los receptáculos de salida 310 y el alojamiento 306.
- 35
- 40 El haz de fibras entrante 318 puede incluir una o más fibras ópticas de entrada encerradas en el interior de una funda protectora, o tubo, para acoplar señales ópticas entrantes con el conector de salida 312 a través del receptáculo de salida 310. Por ejemplo, si el terminal 300 incluye cuatro receptáculos, el haz de fibras entrante 318 puede incluir cuatro fibras ópticas. Una fibra óptica entrante puede estar asociada a un receptáculo de salida particular. La cantidad de fibras en el interior del haz de fibras entrante 318 puede equipararse con el número de receptáculos 310A-D, puede exceder al número de receptáculos 310A-D, y/o puede ser más bajo que el número de receptáculos 310A-D. Las fibras ópticas individuales del interior de un haz de fibras entrante 318 pueden estar adaptadas para aplicaciones de exteriores usando tubuladuras expeditas de 900 μm y/o codificadas con colores, a efectos de protección. Las fibras entrantes pueden terminar con un conector de SC/APC industrial estándar.
- 45
- 50 El haz entrante 318 puede entrar en el terminal 300 a través de un canal de entrada 316. El canal de entrada 316 puede consistir en un paso o entrada tubular a través del cual puede pasar el haz 318. Las fibras individuales pueden desplegarse desde el haz entrante una vez en el interior de la cavidad interna del terminal 300. El haz entrante 318 puede ser hermetizado en el canal de entrada 316 usando, por ejemplo, técnicas de encapsulación conocidas en el estado de la técnica. El canal de entrada 316 puede estar adaptado para recibir un receptáculo de entrada para la recepción de fibras entrantes. Cuando el canal de entrada 316 ha sido adaptado con un receptáculo, el haz entrante 318 puede terminar con un conector de entrada de acoplamiento para acoplar señales ópticas al receptáculo de entrada y/o al receptáculo de salida 310.
- 55
- 60

La Figura 3B ilustra una vista en corte del ejemplo de implementación del alojamiento ilustrado en la Figura 3A, conforme a los principios de la invención. El alojamiento 306 puede estar configurado con una cara escalonada para montar receptáculos de conector. El alojamiento 306 puede incluir una cavidad de almacenaje 330, una primera cara escalonada 332, una primera región de transición 334, una segunda cara escalonada 336, una segunda región de transición 338, un primer ángulo interior 340, un segundo ángulo interior 342, y un canal 344 de montaje de retenedor. La primera fuerza aplicada 346, la segunda fuerza aplicada 348 y la tercera fuerza aplicada 350, pueden representar fuerzas asociadas al terminal de montaje 300.

La cavidad de almacenaje 330 puede ocupar una porción del interior del alojamiento 306 y puede ser usada para almacenar el exceso de fibra óptica. Por ejemplo, la cavidad de almacenaje 330 puede estar ubicada en una porción superior del interior del alojamiento 306 y puede estar dimensionada para almacenar fibras ópticas enrolladas en bobinas. La cavidad de almacenaje 330 puede ser usada para mantener el exceso de fibra óptica de una manera organizada que facilite una configuración y un montaje eficientes del terminal 300.

La primera cara escalonada 332 y la segunda cara escalonada 336 pueden estar configuradas para recibir el receptáculo de salida 310. La primera cara escalonada 332 y la segunda cara escalonada 336 pueden operar a modo de superficies de soporte del receptáculo de salida. La primera cara escalonada 332 y la segunda cara escalonada 336 pueden estar dispuestas con respecto a la primera región de transición 334 y a la segunda región de transición 338, respectivamente, de modo que mantengan el receptáculo de salida 310 según una relación, u orientación, determinada con respecto al alojamiento 306 y/o a la posición de montaje, tal como un poste de servicio. El primer ángulo interior 340 puede actuar con la primera cara escalonada 332 y con la primera región de transición 334 para establecer la orientación predeterminada para un receptáculo de salida 310 instalado en las mismas. El segundo ángulo interior 342 puede actuar con la segunda cara escalonada 336 y con la segunda región de transición 338 para establecer la orientación predeterminada para un receptáculo de salida 310 instalado en las mismas. La orientación predeterminada para los receptáculos en la primera cara escalonada 332 y en la segunda cara escalonada 336 puede ser sustancialmente similar o puede ser diferente. Por ejemplo, el alojamiento 306 puede estar asociado a la base 302 y montado en un poste de servicio. Se puede establecer que el operario se aproxime al alojamiento 306 por medio de una escalera. La primera cara escalonada 332 y la segunda cara escalonada 336 pueden estar configuradas de modo que los receptáculos montados en las mismas estén alineados para proporcionar a un operario un acceso ergonómico y/o fácilmente visible al receptáculo de salida 310 cuando se fija un conector de salida 312 y/o una fibra de salida 314.

El alojamiento 306 puede incluir uno o más canales 344 de montaje de retenedor para mantener ajustablemente dispositivos de retención de fibra, tal como ganchos, abrazaderas, bridas de sujeción de cable, etc. Por ejemplo, el canal de retenedor 344 puede facilitar un ajuste en altura con un gancho de retención de fibra usado para retener el exceso de fibra óptica en bobinas en el interior de la cavidad interna del alojamiento 306.

El alojamiento 306 puede estar sometido a una o más fuerzas aplicadas cuando está sujeto a una base, tal como la base 302, usando dispositivos de fijación, tal como sujetadores. Por ejemplo, la primera fuerza aplicada 346, la segunda fuerza aplicada 348 y/o la tercera fuerza aplicada 350 pueden ser el resultado de sujetar el alojamiento 306 a la base 302 usando tornillos. El alojamiento 306 puede estar adaptado para reducir los efectos perjudiciales de las fuerzas de curvatura aplicadas, por ejemplo reforzando el primer ángulo interior 340 y/o el segundo ángulo interior 342. Por ejemplo, se puede incrementar el espesor del material en las proximidades del primer ángulo interior 340 y/o del segundo ángulo interior 342 con el fin de incrementar la rigidez del alojamiento 306.

La Figura 4 ilustra una vista de una cavidad interior asociada a un ejemplo de implementación de un terminal de bajada de fibra que emplea una cavidad de gestión de fibra en ángulo, conforme a los principios de la invención. La Figura 4 ilustra la cavidad interior del alojamiento escalonado 306. La cavidad interior puede incluir un grupo de fibras de entrada 402A-D, un primer retenedor central 404, un segundo retenedor central 406, un retenedor de baja elevación 408, bobinas de fibra 410, un primer retenedor de alta elevación 412, un segundo retenedor de alta elevación 414, fibras individuales 402A, B, C y D, cuerpos de receptáculo 416A, B, C y D, una junta 418, y guías de fibra 420A y 420B.

El grupo de fibras entrantes 402A-D puede incluir fibras individuales 402A, B, C y D, y pueden ser recibidas por medio de un haz de fibras entrante 318. El primer y el segundo retenedores centrales 404 y 406 pueden incluir cualquier dispositivo capacitado para retener sustancialmente una o más fibras en una ubicación determinada. Por ejemplo, un primer y un segundo retenedores centrales 404 y 406 pueden retener liberablemente el grupo de fibras entrantes 402A-D a lo largo de una porción central del alojamiento 306, tal como a lo largo de la línea central del alojamiento 306. El primer y el segundo retenedores centrales 404 y 406 pueden ser mantenidos en su lugar por medio de adhesivo y/o mediante técnicas de sujeción mecánica. Por ejemplo, el primer y el segundo retenedores centrales 404 y 406 pueden emplear sujetadores, dedos liberables, guías de fibra, bridas de sujeción de cable, ganchos, canales, etc., para asegurar el grupo de fibras entrantes 402A-D. Por lo tanto, cualquier dispositivo capacitado para retener una fibra en una posición deseada puede ser contemplado por el primer y el segundo retenedores centrales 404 y 406.

El exceso de fibra en el grupo de fibras entrantes 402A-D puede ser almacenado en una o más bobinas de fibra 410 en el interior del alojamiento 306. Las bobinas de fibra 410 pueden ser formadas en cooperación con el retenedor de

- baja elevación 408, con el primer retenedor de alta elevación 412 y con el segundo retenedor de alta elevación 414. El retenedor de baja elevación 408 puede incluir cualquier dispositivo que esté capacitado para retener una o más fibras en una posición determinada. El primer retenedor de alta elevación 412 y el segundo retenedor de alta elevación 414 pueden incluir cualquier dispositivo capaz de retener una o más fibras ópticas en una posición determinada con respecto a, por ejemplo, el retenedor de baja elevación 408. Por ejemplo, una relación entre el primer retenedor de alta elevación 412 y el retenedor de baja elevación 408 puede provocar que las bobinas de fibra 410 sean almacenadas con una orientación angular en el interior del alojamiento 306. Las bobinas de fibra 410 pueden tener una porción de bobina superior 422 y/o una porción de bobina inferior 424 resultantes de la relación del retenedor de baja elevación 408 y/o el primer y segundo retenedores de alta elevación 412 y 414.
- El alojamiento 306 puede estar configurado de modo que las bobinas de fibra 410 sean retenidas de una manera acorde con un radio de curvatura mínimo sugerido por el fabricante, el cual puede ser la mitad del diámetro 426. Supóngase que un fabricante especifica que las fibras 402A-D deben tener un radio de curvatura recomendado de al menos 38,1 mm (1,5 pulgadas). La porción de gestión de fibra 308 del alojamiento 306 puede estar configurada de modo que las bobinas de fibra 410 sean retenidas con una orientación angular usando el retenedor de baja elevación 408 y uno o más de entre el primer y/o el segundo retenedores de alta elevación 412 y/o 414. La orientación en ángulo de las bobinas de fibra 410 puede facilitar que se alcance al menos el radio de curvatura mínimo recomendado por el fabricante.
- Las fibras 402A-D pueden ser terminadas en el interior del alojamiento 306 usando, por ejemplo, un número igual de cuerpos de receptáculo 416A-D. Los cuerpos de receptáculo 416A-D pueden incluir cualquier dispositivo capacitado para terminar una fibra óptica y hacer que las señales que atraviesan la fibra estén disponibles para otro dispositivo, tal como un conector, y/o para un destino, tal como las instalaciones de un usuario. Los cuerpos de receptáculo 416A-D pueden incluir conectores para acoplar las fibras acabadas 402A-D a un cuerpo de receptáculo, y/o las fibras 402A-D pueden ser acopladas con el cuerpo de receptáculo 410A-D usando una conexión fundida y/o a base de adhesivo.
- El alojamiento 306 puede incluir una junta 418 situada en un rebaje, o canal, para facilitar un sellado hermético al agua con una base, tal como la base 302. La junta 418 puede incluir cualquier dispositivo capacitado para facilitar un sellado resistente a la humedad con una superficie de emparejamiento. Por ejemplo, la junta 418 puede incluir un material similar a un elastómero, con o sin adhesivo, lubricante, y/o compuestos selladores tal como líquidos y/o geles.
- La Figura 5 ilustra una sección transversal de un ejemplo de implementación de un alojamiento 306 de terminal de bajada de fibra que emplea una cavidad de gestión de fibra para almacenar bobinas de fibra con una orientación en ángulo, conforme a los principios de la invención. El alojamiento 306 puede incluir los componentes ilustrados y descritos junto con las Figuras 3A, 3B y/o 4, tal como el canal de entrada 316, el receptáculo de salida 310, el haz de fibras entrante 318, etc. El alojamiento 306 puede emplear un primer retenedor de alta elevación 412 para retener una o más fibras 402A-D. El primer retenedor de alta elevación 412 puede ser usado individualmente y/o en combinación con otros dispositivos de retención de fibra. El primer retenedor de alta elevación 412 puede estar ubicado en la cavidad de almacenaje 502 y puede estar dispuesto deslizablemente en el canal 344 de montaje de retenedor para posicionar variablemente las fibras ópticas 402A-D con respecto al interior del alojamiento 306.
- Según se ha mostrado en la Figura 5, el retenedor de baja elevación 408 puede actuar con uno o más retenedores de alta elevación 412 y/o 414, para retener bobinas de fibra 410 con una orientación en ángulo 506 con relación a la cavidad de almacenaje 502 y/o a la cara 508 del alojamiento. El uso de una orientación en ángulo 506 puede facilitar el almacenaje de las bobinas de fibra 410 sin contravenir un radio de curvatura recomendado por el fabricante. Las implementaciones pueden emplear orientaciones angulares que tengan una amplia gama de ángulos con respecto a una posición de referencia, tal como la cara 508 del alojamiento. En una implementación, la orientación angular 506 con respecto a la cara 508 del alojamiento puede ser del orden de 20° a 60°, y en otra implementación puede ser del orden de 35° a 45°. El almacenaje de las bobinas de fibra 410 con una orientación angular con respecto a una superficie externa del terminal de bajada de fibra 300, a diferencia de una orientación planar con respecto a una superficie externa del terminal 300, permite ventajosamente que se reduzcan las dimensiones globales del terminal de bajada de fibra 300, mientras que se mantiene un radio de curvatura mínimo deseado. La orientación de la bobina de fibra 410 en ángulo puede ser invertida de modo que la base del canal de montaje de retenedor 344 se asocie, por ejemplo, con la base 302 en vez de con una superficie de la cara 306 del alojamiento. El alojamiento 306 puede incluir el tapón ciego 504 para proteger el receptáculo de salida 310 cuando el conector de salida 312 no está instalado.
- La Figura 6 ilustra un ejemplo de implementación de un dispositivo de retención de fibra conforme a una implementación acorde con los principios de la invención. El dispositivo de retención de fibra de la Figura 6 puede ser implementado a modo de gancho retenedor 600. El gancho retenedor 600 puede incluir un poste de montaje 602, una cara trasera 604, una cara superior 606, y una cara de retención 608. La cara trasera 604, la cara superior 606, y la cara de retención 608 pueden formar un canal interno 610 para recibir una o más fibras ópticas. El gancho retenedor 600 puede incluir cualquier dispositivo capacitado para retener una o más fibras ópticas en una posición deseada. El gancho retenedor 600 puede estar fabricado a partir de plástico, material compuesto, metal, vidrio o similar, dependiendo de las propiedades deseadas del gancho 600. Por ejemplo, se pueden colocar bobinas de fibra

410 en el interior del canal interno 610. Las bobinas de fibra 410 pueden ser retenidas usando la superficie interna de la cara de retención 608. La tensión presente en las bobinas de fibra 410 puede facilitar la retención de las bobinas de fibra 410 en el interior del canal interno 610. El gancho retenedor 600 puede incluir un poste de montaje 602. El poste de montaje 602 puede estar adaptado para facilitar el ajuste de altura del canal interno 610 con respecto a la cavidad de almacenaje 502 y/o a otra posición de referencia. El poste de montaje 602 puede estar dispuesto deslizadamente en el interior del canal 344 de montaje de retenedor (Figura 3B y Figura 5) para ajustar la altura del canal interno 610 con respecto a una posición de referencia.

Los componentes de gestión de fibra, tal como el canal de montaje de retenedor 344, el primer retenedor central 404, el retenedor de baja elevación 408, y el gancho retenedor 600, pueden estar fabricados a partir de plástico, material compuesto, metal, caucho y similares. En una implementación, los componentes de gestión de fibra están fabricados a partir del mismo material usado para fabricar el terminal 300, de modo que los componentes de gestión de fibra puedan tener los mismos coeficientes térmicos que, por ejemplo, la base 302 y el alojamiento 306. Por ejemplo, la base 302, el alojamiento 306 y/o los componentes de gestión de fibra pueden ser fabricados a partir de polipropileno.

El terminal 300 puede ser usado en instalaciones de montaje de poste de servicio donde el haz de fibras entrante 318 se aproxima al terminal 300 por medio de una ruptura que se origina desde un hilo situado por encima del terminal 300. En esta configuración, el terminal 300 puede estar adaptado para recibir el haz de fibras entrante 318 desde un canal de entrada 316 situado en una porción superior del terminal 300. Alternativamente, el terminal 300 puede tener un canal de entrada 316 situado en una porción inferior del terminal 300. Cuando el terminal 300 está adaptado para una entrada inferior, el cable de entrada puede necesitar evitar el terminal en el poste y ser arrollado sobre el poste para su entrada en la parte inferior del terminal. Se puede disponer uno o más receptáculos de salida de modo que se opongan a la entrada de precipitación así como para canalizar el agua hacia fuera de los receptáculos 310A-D. Los receptáculos de salida 310A-D pueden estar montados de modo que faciliten el acceso para un operario, al tener un ángulo de aproximación deseado con independencia de si se usa un canal de acceso 316 de entrada inferior o de entrada superior.

Según se usa en la presente memoria, ángulo de aproximación puede referirse de manera amplia a una dirección anticipada y/o a un ángulo desde el que un operario se aproxime y/o acceda al terminal 300, un soporte de montaje, un receptáculo de salida 310, y/o un conector de salida 312 cuando está conectado al receptáculo de salida 310 y/o se retira del receptáculo de salida 310. Un ángulo de aproximación puede variar en base a la posición de montaje del terminal 300 (por ejemplo, en un poste de servicio, un pedestal, un edificio, etc.), a la orientación del terminal 300 (por ejemplo, montaje horizontal frente a montaje vertical), a un método de aproximación utilizado por un operario (por ejemplo, aproximación mediante escalera, elevador de cuchara, y/o a pie), y/o a una posición de trabajo adoptada por un operario cuando interactúa con el terminal 300 (por ejemplo, usando una mano mientras se sujeta con la otra mano a un peldaño de la escalera, y/o usando las dos manos mientras está en un elevador de cuchara y/o mientras está de pie en tierra). Adicionalmente, el ángulo de aproximación puede tomar en consideración el tamaño de un conector y/o del cable que se está acoplando a un receptáculo de entrada y/o un receptáculo de salida 310, predominando los patrones del clima reinante, la apariencia estética del terminal 300, el número de conexiones en el terminal 300, etc.

La Figura 7A ilustra un ejemplo de implementación de un terminal de bajada de fibra 700 que puede incluir un canal de entrada de fibra situado en una porción inferior 703 del terminal 700, conforme a los principios de la invención. En la Figura 7A, el terminal 700 puede incluir un canal de entrada inferior 702 para recibir un haz de fibras entrante 318. El haz de fibras entrante 318 puede ser hermetizado en el canal de entrada inferior 702 para formar una superficie de contacto hermética a los agentes atmosféricos, usando por ejemplo encapsulación, sobremoldeo, sellador y/o canaletas de alimentación herméticas a los agentes atmosféricos. El terminal 700 puede facilitar el vertido del agua hacia el exterior desde el canal de entrada inferior 702 colocando el canal de entrada 702 en las proximidades de una porción inferior 703 del terminal 700 cuando se monta, por ejemplo, en un poste de servicio. Si se recibe el haz de fibras entrante 318 desde un hilo suspendido, el haz de fibras entrante 318 puede tener que ser extendido junto al terminal 700 y arrollado en bucle hacia arriba, mientras se mantiene un radio de curvatura determinado, para que pase el haz de fibras 318 por el canal de entrada inferior 702.

La Figura 7B ilustra un ejemplo de implementación de un terminal de bajada de fibra 704 que incluye un canal de entrada de fibra ubicado en una porción superior 705 del terminal 704, conforme a los principios de la invención. En la Figura 7B, el terminal 704 puede incluir un canal de entrada superior 706 para recibir un haz de fibras entrante 318. El haz de fibras 318 puede ser sellado con un canal de entrada superior 706 usando, por ejemplo, encapsulación, sobremoldeo, sellador, y/o canaletas de alimentación herméticas a los agentes atmosféricos. Una implementación, tal como el terminal 704, puede facilitar el recorrido de un haz de fibras entrante 318 recibido desde, por ejemplo, un hilo suspendido, por el canal de entrada superior 706 sin que se necesite una curvatura indebida del haz de fibras entrante 318.

Las Figuras 8A y 8B ilustran los ejemplos de implementación de las Figuras 7A y 7B, respectivamente, en combinación con conectores de entrada multifibra reforzados para facilitar una interconexión liberable entre un haz de fibras entrante 318 y/o un conector de salida, tal como el conector de salida 312, conforme a los principios de la invención. En la Figura 8A, el terminal 800 puede incluir un alojamiento 801 y un receptáculo de entrada 802 para

recibir un conector de entrada 804. El receptáculo de entrada 802 puede incluir cualquier dispositivo capacitado para acoplarse con un conector. El conector de entrada 804 puede incluir cualquier dispositivo capacitado para hacer que las señales ópticas presentes en una o más fibras ópticas estén disponibles para otro dispositivo. En una implementación, el receptáculo de entrada 802 puede proporcionar un cierre hermético a los agentes atmosféricos cuando se acopla con el conector de entrada 804. El receptáculo de entrada 802 puede ser tapado usando un tapón de entrada ciego cuando el conector de entrada 804 no está presente. El terminal 800 puede incluir un receptáculo de entrada 802 situado en una porción inferior del terminal 800. El receptáculo de entrada 802 puede estar adaptado para que facilite el derramamiento de agua desde una zona de acoplamiento del receptáculo de entrada 802 y el conector de entrada 804 usando, por ejemplo, juntas tóricas.

En la Figura 8B, el terminal 806 puede incluir un receptáculo de entrada 802 para recibir un conector de entrada 804. El receptáculo de entrada 802 puede estar ubicado en una porción superior del terminal 806. Posicionar el receptáculo de entrada 802 en una porción superior del terminal 806 puede facilitar el enrutamiento directo de un haz de fibras entrante hasta el receptáculo de entrada 802 sin que se requiera que el haz de fibras entrante 318 sea curvado, por ejemplo, formando un bucle con anterioridad al acoplamiento del conector de entrada 804 con el receptáculo de entrada 802. Las implementaciones de las Figuras 8A y 8B pueden permitir la instalación de conectores de entrada reforzados sobre un haz de fibras entrante 318 en el momento de la fabricación de un cable de fibra óptica multihilo. Por ejemplo, si un haz de fibra óptica entrante 318 incluye cuatro fibras ópticas, el conector de entrada 804 puede estar adaptado para hacer que las señales ópticas que atraviesan las cuatro fibras estén disponibles para un mismo número de fibras ópticas asociadas con el receptáculo de entrada 802. El conector de entrada 804 puede ser tapado usando un receptáculo simulado para proteger las fibras ópticas en el interior del conector cuando no se usa. Un receptáculo simulado puede proporcionar un cierre hermético frente a los agentes atmosféricos y puede ser retirado cuando el conector de entrada 804 se acople al terminal 800 y/o 806. Las implementaciones de las Figuras 8A y 8B pueden facilitar una fabricación económica de bajadas de fibra mientras proporcionan una forma de mantener conectores y/o receptáculos de entrada hermetizados hasta que se necesiten. Mientras que las implementaciones asociadas a las Figuras 8A y 8B han ilustrado el receptáculo de entrada 802 como ubicado en una porción inferior o una porción superior del terminal 800 y 806, el receptáculo de entrada 802 puede estar situado en cualquier parte. Por ejemplo, el receptáculo de entrada 802 puede estar situado en un lateral del terminal 800 y/o 806 y/o en una superficie delantera y/o en la base del terminal 800 y/o del terminal 806.

La Figura 8C ilustra una vista global de un ejemplo de implementación de los terminales de bajada de fibra de la Figura 8A y/o 8B que muestran técnicas de retención y/o enrutamiento de fibra que pueden ser empleadas en el interior del terminal 800 y/o 806, respectivamente, conforme a los principios de la invención. La implementación de la Figura 8C puede incluir un alojamiento 801, un haz de fibras entrante 318, un primer y un segundo retenedores centrales 404 y 406, un primer y un segundo retenedores de alta elevación 412 y/o 414, un receptáculo de entrada 802, un conector de entrada 804, un dispositivo de ruptura 810, fibras ópticas 808A-D. El alojamiento 306, el haz de fibras entrante 318, el primer retenedor central 404 y/o el segundo retenedor central 406, el primer y el segundo retenedores de alta elevación 412 y 414, el receptáculo de entrada 802 y el conector de entrada 804 pueden estar sustancialmente configurados, dimensionados y/o dispuestos como se ha descrito con anterioridad.

El dispositivo de ruptura 810 puede incluir cualquier dispositivo capacitado para recibir una señal óptica y hacer que la señal esté disponible en una o más fibras ópticas. El dispositivo de ruptura 810 puede ser integral con el receptáculo de entrada 802, tal como mediante moldeo del receptáculo de entrada 802 con el dispositivo de ruptura 810, y/o el dispositivo de ruptura 810 puede estar unido separablemente al receptáculo de entrada 802 de tal modo que el dispositivo de ruptura 810 se acople al receptáculo de entrada 802 usando un mecanismo de fijación enchavetada. En una implementación, el receptáculo de entrada 802 puede recibir señales asociadas a cuatro fibras ópticas, y el dispositivo de ruptura 810 puede transportar las señales respectivas hasta las fibras ópticas 808A-D. Las fibras ópticas 808A-D pueden tener extremos proximales y extremos distales respectivos. Los extremos proximales de las fibras ópticas 808A-D pueden ser acoplados al dispositivo de ruptura 810 y los extremos distales pueden estar asociados a uno o más receptáculos de salida 310. Por ejemplo, el alojamiento 306 puede albergar cuatro receptáculos de salida. En una implementación, la fibra óptica 808A puede estar asociada a un primer receptáculo de salida, la fibra óptica 808B puede estar asociada a un segundo receptáculo de salida, la fibra óptica 808C puede estar asociada a un tercer receptáculo de salida, y la fibra óptica 808D puede estar asociada a un cuarto receptáculo de salida.

Las fibras ópticas 808A-D pueden ser enrutadas en el interior del alojamiento 306 usando un primer retenedor central 404 y/o un segundo retenedor central 406 y un primer y un segundo retenedores de alta elevación 412 y 414. Las fibras ópticas 808A-D pueden ser cortadas más largas de lo que sea necesario para que alcancen desde el dispositivo de ruptura 810 a uno o más receptáculos de salida, tal como los receptáculos de salida 310A-D. El exceso de fibra asociado a las fibras ópticas 808A-D puede ser colocado en bobinas de fibra usando, por ejemplo, el retenedor de baja elevación 408 (no representado en la Figura 8C) y/o el primer y el segundo retenedores de alta elevación 412 y 414. Las bobinas de fibra pueden estar dispuestas conforme a los radios de curvatura mínimos especificados por el fabricante, asociados a las fibras ópticas 808A-D. Los extremos distales de las fibras ópticas 808A-D pueden tener conectores sujetos a los mismos para su acoplamiento a un número igual de cuerpos de receptáculo, tal como los cuerpos de receptáculo 416A-D y/o los extremos distales pueden dejarse pelados y ser fusionados/empalmados con los cuerpos de receptáculo.

Los componentes usados con los terminales de bajada de fibra pueden ejercer cargas internas y/o externas sobre el terminal de bajada de fibra. Por ejemplo, el haz de fibras entrante 318, el conector de salida 312 y/o la fibra de salida 314, pueden impartir cargas y/o esfuerzos sobre el terminal 300. En algunas situaciones, esas cargas y/o esfuerzos pueden ser transferidos directamente a porciones del terminal 300. Las cargas y/o esfuerzos aplicados al terminal 300 pueden incrementarse y/o reducirse debido a los cables combados, los cables sometidos a cargas por viento y/o los cables sometidos a cargas por hielo. Las cargas y/o los esfuerzos constantes y/o variables pueden conducir a la formación de grietas por tensión sobre porciones del terminal 300. Por ejemplo, se pueden formar grietas por tensión en puntos de concentración de esfuerzos sobre el terminal 300, tal como en las proximidades de la primera región de transición 334, de la segunda región de transición 338, del primer ángulo interior 340, y/o del segundo ángulo interior 342. Las implementaciones pueden emplear técnicas de refuerzo para mitigar cargas y/o esfuerzos asociados con las implementaciones de terminales de bajada de fibra, tal como el terminal 300.

Las Figuras 9A y 9B ilustran un ejemplo de implementación de un terminal de bajada de fibra que tiene un alojamiento reforzado que puede incluir tirantes de refuerzo en posiciones que pueden estar asociadas a regiones de estrés inverso, conforme a los principios de la invención. El alojamiento reforzado 900 (Figura 9A) puede incluir un tirante externo 902 y/o un nervio 904 de alojamiento externo. El tirante externo 902 puede incluir cualquier dispositivo capacitado para proporcionar una fuerza de retención entre dos superficies unidas en una intersección y que forman un ángulo. Por ejemplo, el tirante externo 902 puede extenderse al valle 906 contactando con la primera cara escalonada 908 y/o con la primera región de transición 910 y/o con la segunda cara escalonada 912 y/o con la segunda región de transición 914 (Figura 9A). El tirante externo 902 puede operar para incrementar la rigidez de la primera cara escalonada 908, de la segunda cara escalonada 912 y/o del valle 906. El tirante externo 902 puede ser moldeado con el alojamiento reforzado 900, mantenido en su lugar por medio de adhesivo y/o de sujetadores mecánicos. El tirante externo 902 puede estar implementado como un par, con un tirante situado en las proximidades de un primer borde externo 918 del alojamiento reforzado 900 y con el otro tirante situado en las proximidades de un segundo borde externo 920 del alojamiento reforzado 900. El tirante externo 902 puede estar adaptado de modo que no interfiera con el receptáculo de salida 310 y/o con el conector de salida 312.

Las implementaciones del alojamiento reforzado 900 pueden utilizar uno o más tirantes internos además de, o en lugar de, el tirante externo 902. Los tirantes internos pueden estar situados en las proximidades del valle 906 en el interior de una cavidad interna asociada al alojamiento reforzado 900. Los tirantes internos pueden operar para reforzar el valle 906 con el fin de reducir los efectos perjudiciales de las cargas y/o esfuerzos aplicados al alojamiento reforzado. Las implementaciones pueden reforzar el valle 906 y/o las porciones de alojamiento próximas al mismo, mediante el incremento del espesor del material usado para formar el valle 906 y/o las porciones de alojamiento próximas al mismo. La sección transversal del valle 906 puede ser incrementada junto con el uso del tirante 902, o se puede incrementar la sección transversal del valle 906 en vez de emplear el tirante 902. Las implementaciones pueden emplear también separadores que se extiendan desde un punto interno del valle 906, situado en el interior de una cavidad interna del terminal 900, hasta una base. Los separadores pueden estar configurados y dimensionados de modo que ejerzan una fuerza sobre una porción de una base cuando un alojamiento del terminal 900 está sujeto a la base. Las cargas asociadas al valle 906 pueden ser transferidas a través del separador hasta la base y/o hasta un soporte de montaje asociado a una base.

Las implementaciones de alojamiento reforzado 900 pueden incluir un nervio 904 de alojamiento externo para incrementar la rigidez asociada a un lateral del alojamiento reforzado 900. Por ejemplo, uno o más nervios 904 de alojamiento externo pueden estar dispuestos de forma sustancialmente perpendicular a una cara de montaje 916. Un nervio 904 de alojamiento externo puede actuar de modo que incremente la sección transversal del alojamiento reforzado 900 en las proximidades de una zona de carga y/o esfuerzo potencialmente adversos. El alojamiento reforzado 900 puede incluir nervios de alojamiento interno adicionalmente como, o en lugar de, los nervios 904 de alojamiento externo y/o el tirante externo 902.

Se pueden usar herramientas analíticas, tal como modelización de elementos finitos, para analizar un diseño de carcasa existente y/o para diseñar nuevas carcasas de modo que se minimice la probabilidad de cargas y/o los esfuerzos relacionados con fallos. Por ejemplo, la modelización de elementos finitos puede ser usada para identificar una implementación de una carcasa de cara escalonada en donde los sujetadores y sus estructuras de sujeción correspondientes estén situados de modo que coinciden con posiciones de alto estrés, tal como por ejemplo, en cualquier extremo de un valle 906. En particular, los sujetadores pueden usarse para sujetar la carcasa a una base de una manera que proporcione refuerzo al valle 906.

La Figura 10A ilustra un ejemplo de implementación de una superficie de emparejamiento de carcasa que utiliza un dispositivo de junta para facilitar un cierre hermético a los agentes atmosféricos entre un alojamiento y una base, conforme a los principios de la invención. La implementación ilustrada en la Figura 10A puede incluir una base de carcasa 1002, un alojamiento de carcasa 1004, una junta 1006, un nervio de base 1008, un canal 1010, una superficie de emparejamiento de alojamiento 1012, un primer nervio de alojamiento 1014, y un segundo nervio de alojamiento 1016.

El alojamiento de carcasa 1004 puede ser similar en cuanto a forma, diseño y/o composición de material a los del alojamiento 306. El alojamiento de carcasa 1004 puede incluir una superficie superior y una superficie inferior. La superficie superior puede tener una superficie externa expuesta a los elementos y una superficie interna que forma

- una cavidad interna para alojar las colas de fibra. La superficie superior del alojamiento de carcasa 1004 puede incluir receptáculos de salida y/o conectores de salida. La superficie inferior del alojamiento de carcasa 1004 puede incluir una superficie de emparejamiento 1012. La superficie de emparejamiento 1012 puede ser sustancialmente plana con el fin de formar un cierre hermético a los agentes atmosféricos con la base de carcasa 1002 y/o con la junta 1006. El alojamiento de carcasa 1004 puede incluir un primer nervio de alojamiento 1014 y/o un segundo nervio de alojamiento 1016 que se extienden desde una porción de la superficie de emparejamiento 1012. El primer nervio de alojamiento 1014 y/o el segundo nervio de alojamiento 1016 pueden actuar con la superficie de emparejamiento 1012 para provocar una deformación de la junta 1006 cuando el alojamiento de carcasa 1004 se empareja con la base de carcasa 1002 usando, por ejemplo, sujetadores roscados.
- La base de carcasa 1002 puede ser similar a la base 302 en cuanto a forma, diseño y/o composición del material. La base de carcasa 1002 puede incluir un canal 1010 sustancialmente continuo que discorra próximo a un perímetro de la base de carcasa 1002. El canal 1010 puede estar configurado para recibir una junta 1006. El canal 1010 puede estar dimensionado de modo que la junta 1006 se extienda ligeramente más allá de las superficies de la base de carcasa 1002 con la que puede la junta 1006 contactar con la superficie de emparejamiento de alojamiento 1012 cuando el alojamiento de carcasa 1004 se empareja con la base de carcasa 1002. La base de carcasa 1002 puede incluir un nervio de base 1008 para facilitar la deformación de la junta 1006 cuando el alojamiento de carcasa 1004 está emparejado con la base de carcasa 1002.
- La Figura 10B ilustra la superficie de emparejamiento del ejemplo de implementación de la Figura 10A con mayor detalle, conforme a los principios de la invención. Adicionalmente a los elementos mostrados en la Figura 10A, la implementación de la Figura 10B puede incluir una primera pared interna 1018, una pared inferior 1020, una segunda pared interna 1022, un vacío interior 1024 y un vacío exterior 1026. Cuando la junta 1006 está descomprimida, según se muestra en la Figura 10B, puede estar presente un vacío interior 1024 y un vacío exterior 1026. Cuando la superficie de emparejamiento de alojamiento 1012, en combinación con el primer nervio de alojamiento 1014 y con el segundo nervio del cuerpo 216, aplica presión a un primer lado de la junta 1006 y de la base 1002, en combinación con el nervio de base 1008, aplica presión a la junta 1006 desde un segundo lado, pudiendo la junta 1006 expandirse lateralmente para rellenar el vacío interior 1024 y/o el vacío exterior 1026. Cuando se comprime, la junta 1006 puede ejercer presión suficiente sobre la superficie de emparejamiento 1012 y sobre las paredes internas del canal 1010, en particular sobre la primera pared interna 1018, la segunda pared interna 1022 y la pared inferior 1020, para impedir que la humedad entre en una cavidad interna 1030 del alojamiento 1004.
- El primer nervio de alojamiento 1014, el segundo nervio de alojamiento 1016 y/o el nervio de base 1008 pueden actuar para facilitar una expansión lateral de la junta 1006. El primer nervio de alojamiento 1014, el segundo nervio de alojamiento 1016 y/o el nervio de base 1008 pueden servir para formar una ruta tortuosa para la humedad y/o el vapor condensado, en las proximidades de la superficie de emparejamiento 1012, de la junta 1006 y del canal 1010. Se puede usar la junta 1006 seca y/o con selladores de junta y/o lubricantes conocidos en el estado de la técnica. En una implementación, la junta 1006 puede tener una sección transversal sustancialmente rectangular cuando está descomprimida. La expansión uniforme de la junta 1006 ayuda a facilitar un cierre hermético frente al agua. En una implementación alternativa, el canal 1010 y la junta 1006 pueden estar dispuestos en el alojamiento de carcasa 1004.
- Las implementaciones pueden facilitar la instalación correcta sobre una estructura de montaje, tal como un poste de servicio, usando un soporte de montaje que se fija a la estructura de montaje usando un útil, tal como un martillo. Un terminal de baja de fibra, tal como el terminal 300, puede ser sujetado al soporte de montaje sin que se requieran herramientas. El riesgo de causar daños a un terminal de bajada de fibra puede ser reducido cuando la instalación del terminal sobre un soporte de montaje y/o una estructura de montaje pueda ser llevada a cabo sin el uso de herramientas. Las implementaciones pueden emplear un mecanismo de bloqueo y/o retención relativamente poco complicado para acoplar liberablemente el terminal de bajada de fibra con el brazo de montaje.
- La Figura 11A ilustra un ejemplo de implementación de un soporte de montaje que puede ser usado para fijar una implementación de un terminal de bajada de fibra a una superficie sustancialmente vertical, conforme a los principios de la invención. La Figura 11A puede incluir un soporte de montaje 1102, un sujetador 1104 y un poste de servicio 1106. El soporte de montaje 1102 puede incluir cualquier dispositivo capacitado para recibir un terminal de bajada de fibra y acoplar el terminal de bajada de fibra a una estructura de montaje. El sujetador 1104 puede incluir cualquier dispositivo capacitado para asegurar el soporte de montaje 1102 a una estructura de montaje, tal como el poste de servicio 1106. El poste de servicio 1106 puede incluir cualquier estructura de montaje que esté capacitada para soportar el soporte de montaje 1102 y/o el terminal de bajada de fibra.
- El soporte de montaje 1102 puede ser acoplado separablemente al poste de servicio 1106 usando sujetadores 1104. El soporte de montaje 1102 puede ser fabricado a partir de metal, plástico, material compuesto, etc. El sujetador 1104 puede incluir dispositivos de sujeción tales como tornillos, clavos, remaches, etc. El soporte de montaje 1102 puede ser montado en un poste de servicio 1106 usando herramientas tales como un martillo, un destornillador, una remachadora, etc.
- La Figura 11B ilustra un ejemplo de implementación de un terminal de bajada de fibra montado en una superficie

sustancialmente vertical por medio del soporte de montaje ilustrado en la Figura 11A, conforme a los principios de la invención. El terminal de bajada de fibra 1110 puede incluir cualquier dispositivo capacitado para recibir una señal óptica desde una fibra óptica entrante y hacer que la señal esté disponible para una fibra óptica saliente. El terminal de bajada de fibra 1110 puede ser acoplado al soporte de montaje 1102 una vez que el soporte haya sido sujetado al poste de servicio 1106 sin el uso de herramientas. Por ejemplo, el terminal de bajada de fibra 1110 puede ser sujetado al soporte de montaje 1102 usando bridas de plástico para cables y/u otras técnicas de sujeción conocidas en el estado de la técnica.

La Figura 11C ilustra un ejemplo de técnica para sujetar el terminal de bajada de fibra de la Figura 11B al soporte de la Figura 11A, conforme a los principios de la invención. La Figura 11C puede incluir el soporte de montaje 1102, el sujetador 1104, el poste de servicio 1106, los postes de montaje 1112A y 1112B, el terminal de bajada de fibra 1110, y los receptáculos enchavetados 1114A y 114B. El soporte de montaje 1102 puede ser montado según se ha descrito junto con las Figuras 11A y 11B. El terminal de bajada de fibra 1110 puede incluir uno o más postes de montaje 1112A y 1112B. Los postes de montaje 1112A y 1112B pueden incluir cualquier dispositivo capacitado para acoplar liberablemente el terminal de bajada de fibra 1110 a un soporte de montaje 1102. Por ejemplo, el terminal de bajada de fibra 1110 puede incluir un primer poste de montaje situado cerca de la parte superior del terminal y un segundo poste de montaje situado cerca de la parte inferior del terminal. Los postes de montaje 1112A y 1112B pueden operar como parte de una técnica de acoplamiento enchavetado para acoplar el terminal de bajada de fibra 1110 al soporte de montaje 1102. Los receptáculos enchavetados 1114A y 114B pueden estar configurados para recibir los postes de montaje 1112A y 1112B, respectivamente. Por ejemplo, los postes de montaje 1112A y 1112B pueden tener, cada uno de ellos, una cabeza sujeta a un eje donde la cabeza tiene un diámetro mayor que el eje. Los receptáculos enchavetados 1114A y 114B pueden incluir una porción superior que tenga una abertura grande capacitada para recibir la cabeza, y una porción inferior que incluya una abertura más pequeña capacitada para recibir el eje, pero no la cabeza. Las cabezas en los postes de montaje 1112A y 1112B pueden hacerse pasar a través de la abertura grande, y ser desplazadas de modo que los ejes de los postes de montaje deslicen en las aberturas de receptáculo enchavetado más pequeñas. El terminal de bajada de fibra 1110 puede ser acoplado liberablemente al soporte de montaje 1102 cuando el eje esté situado en la porción inferior de la abertura de receptáculo enchavetado. El terminal de bajada de fibra 1110 puede ser desplazado en una dirección sustancialmente opuesta a la dirección usada para la instalación con el fin de desenganchar el terminal de bajada de fibra 1110 del soporte de montaje 1102.

La Figura 11D ilustra un ejemplo de implementación de un módulo de base 1103 que tiene canales de autoalineamiento para facilitar el autoalineamiento de un terminal de bajada de fibra con un soporte de montaje, conforme a los principios de la invención. Implementaciones de un terminal de bajada de fibra 1110 pueden incluir una base 1103 que tiene uno o más canales para acoplar emparejadamente el terminal de bajada de fibra 1110 a un soporte de montaje, tal como el soporte de montaje 1102. Los canales pueden estar dispuestos en un lado de soporte de montaje 1111 de la base 1103, el cual puede ser opuesto a un lado de alojamiento 1109. La base 1103 puede incluir un canal superior 1105 y un canal inferior 1107. El canal superior 1105 y el canal inferior 1107 pueden estar configurados para acoplarse, por ejemplo, con una o más protuberancias del soporte de montaje 1102. Las protuberancias pueden estar configuradas y dimensionadas para acoplar el canal superior 1105 y el canal inferior 1107 con el soporte de montaje 1102. Cuando el canal superior 1105 y/o el canal inferior 1107 están acoplados con el soporte de montaje 1102, el terminal de bajada de fibra 1110 puede ser retenido en una posición deseada. El canal superior 1105 y el canal inferior 1107 pueden proporcionar una característica de autoalineamiento cuando se empareja una base de un terminal de bajada de fibra y/o un alojamiento con un soporte de montaje 1102. Los dispositivos de montaje autoalineadores pueden incluir dispositivos de bloqueo, dispositivos de retención a base de fricción, dispositivos de retención enchavetados, etc., para soportar el terminal de bajada de fibra 1110 sobre el soporte de montaje 1102.

Las implementaciones que emplean soportes de montaje pueden estar configuradas para recibir señales entrantes procedentes de una o más ubicaciones sobre un terminal de bajada de fibra. Por ejemplo, un haz de fibras entrante puede entrar en un terminal de bajada de fibra desde la parte superior y/o desde la parte inferior.

La Figura 11E ilustra el ejemplo de carcasa de la Figura 11B junto con un ejemplo de implementación de un conector de fibra óptica de entrada superior, conforme a los principios de la invención. La Figura 11E ilustra un terminal de bajada de fibra 1110 que incluye un cable de entrada multifibra 1120, un conector de entrada 1116, y un protector de cables 1118. El terminal de bajada de fibra 1110 puede incluir un receptáculo de entrada montado en una porción superior de un alojamiento de terminal. El conector de entrada 1116 puede acoplar señales ópticas asociadas a una o más fibras ópticas, a uno o más componentes asociados con el terminal de bajada de fibra 1110. El conector de entrada 1116 puede ser acoplado a un cable de entrada multifibra 1120. El protector de cables 1118 puede estar moldeado y/o encapsulado con un cable de entrada multifibra 1120 y/o con un conector de entrada 1116, para proporcionar un protector de cables para las una o más fibras ópticas que pasan a través del conector de entrada 1116. Por ejemplo, el cable de entrada multifibra 1116 puede incluir una camisa externa que proteja las fibras del interior del cable y/o actúe como miembro estructural para reducir el riesgo daños durante la manipulación y/o la instalación. El protector de cables 1118 puede estar sobremoldeado en la camisa externa y en una superficie externa del conector de entrada 1116. El protector de cables 1118 puede operar de modo que impida la flexión indebida de las fibras ópticas en las proximidades del conector de entrada 1116. El conector de entrada 1116, el protector de cables 1118 y/o un receptáculo de entrada pueden actuar de modo que proporcionen una conexión

hermética al agua para el terminal de bajada de fibra 1110. Las señales de entrada que discurren hacia una porción superior del terminal de bajada de fibra 1110 pueden eliminar la necesidad de curvar un cable de entrada con anterioridad a la conexión del conector de entrada 1116 a un receptáculo de entrada o terminal 1110.

5 La Figura 11F ilustra la carcasa del ejemplo de la Figura 11B junto con un ejemplo de implementación de un conector de fibra óptica de entrada inferior, conforme a los principios de la invención. La Figura 11F ilustra un terminal de bajada de fibra 1110 en una implementación que emplea un receptáculo de entrada ubicado en una porción inferior del terminal. En la Figura 11F, el cable de entrada multifibra 1120 entra en la parte inferior del terminal de bajada de fibra 1110. La implementación de la Figura 11F puede ser deseable en determinadas situaciones, tal como cuando se desea evitar el agua y/o la acumulación de hielo en las proximidades de un conector de entrada 1116 y de una interfaz de receptáculo de entrada en el terminal 1110.

10 Las implementaciones pueden ser instaladas en entornos de exteriores durante períodos prolongados de tiempo y pueden estar expuestas a condiciones extremas de altas y bajas temperaturas. Con el tiempo, el alojamiento 1004 y/o la base 1002 pueden pegarse a la junta 1006 de tal modo que pueda resultar difícil para un operario separar el alojamiento de la base 1002 sin usar un dispositivo de apalancamiento tal como una moneda, un cuchillo, un destornillador, alicates, una espátula, una llave inglesa, etc. Las implementaciones pueden estar configuradas de modo que faciliten la separación del alojamiento de una base usando un dispositivo de apalancamiento sin correr el riesgo de causar daños a la fibra óptica en el interior de un terminal de bajada de fibra.

15 La Figura 12A ilustra un primer ejemplo de implementación de un terminal de bajada de fibra 1200 que puede incluir pestañas de apalancamiento para facilitar la retirada de un alojamiento de carcasa desde una base, conforme a los principios de la invención. La implementación de la Figura 12A puede incluir una base 1202, un alojamiento 1206, una primera pestaña de apalancamiento 1208, una segunda pestaña de apalancamiento 1210, un primer orificio integrado 1212, un segundo orificio integrado 1214, un primer espacio de apalancamiento 1216 y un segundo espacio de apalancamiento 1218.

20 La base 1202 y el alojamiento 1206 pueden estar configurados sustancialmente de la misma manera que la base 302 y/o el alojamiento 306. La primera pestaña de apalancamiento 1208 y la segunda pestaña de apalancamiento 1210 incluyen cualquier dispositivo configurado para proporcionar una superficie de apalancamiento que facilite la retirada del alojamiento 1206 desde la base 1202. Por ejemplo, la primera pestaña de apalancamiento 1208 y la segunda pestaña de apalancamiento 1210 pueden incluir protuberancias, o pestañas, moldeadas sobre el alojamiento 1206 y que tengan un espesor y/o una rigidez suficientes para facilitar la separación del alojamiento 1206 desde la base 1202 cuando se actúa sobre el mismo con un dispositivo de apalancamiento. Por ejemplo, la punta de un destornillador puede ser colocada entre un lado inferior de la primera pestaña de apalancamiento 1208 y la base 1202. El destornillador puede ser accionado para separar el alojamiento 1206 de la base 1202 sin causar daños a las fibras ópticas entrantes, a los conectores de entrada y/o a las colas ópticas situadas en el interior del alojamiento 1206.

25 La primera pestaña de apalancamiento 1208 y la segunda pestaña de apalancamiento 1210 pueden incluir, respectivamente, un primer orificio integrado 1212 y un segundo orificio integrado 1214. El primer orificio integrado 1212 y el segundo orificio integrado 1214 pueden estar configurados y dispuestos de modo que operen como componentes de retención que reciben un dispositivo de retención tal como una brida para cables, un amarre de alambre, un cordel, una cadena, una cinta, etc., para asegurar el alojamiento 1206 a la base 1202 cuando el alojamiento 1206 ha sido separado de la base 1202 usando un dispositivo de apalancamiento.

30 La Figura 12B ilustra un segundo ejemplo de implementación de un terminal de bajada de fibra 1230 que emplea pestañas de apalancamiento, conforme a los principios de la invención. La implementación de la Figura 12B puede incluir las características de la implementación de la Figura 12A con la adición de una pestaña 1232 de apalancamiento de alojamiento y de una pestaña 1234 de apalancamiento de base. La pestaña de apalancamiento de alojamiento 1232 y la pestaña de apalancamiento de base 1234 pueden estar configuradas de una manera similar a la primera pestaña de apalancamiento 1208 y a la segunda pestaña de apalancamiento 1210. La pestaña de apalancamiento de alojamiento 1232 y la pestaña de apalancamiento de base 1234 pueden estar situadas sustancialmente a lo largo de una línea central del terminal 1230. La pestaña de apalancamiento de alojamiento 1232 y la pestaña de apalancamiento de base 1234 pueden estar situadas a lo largo del alojamiento 1238 y/o de la base 1234 en otras posiciones. Por ejemplo, la pestaña de apalancamiento de alojamiento 1232 y la pestaña de apalancamiento de base 1234 pueden estar situadas en una primera posición alternativa situada, por ejemplo, a lo largo de un lateral del terminal 1230.

35 La Figura 13 ilustra un ejemplo de implementación de un terminal de bajada de fibra 1300 que incluye bolsillos rebajados para soportar receptáculos de salida que pueden estar adaptados para recibir conectores de salida, conforme a los principios de la invención. La implementación de la Figura 13 puede consistir en un terminal de bajada de fibra 1300 que incluye un alojamiento 1306 y una base 1302. El alojamiento 1306 puede incluir una superficie delantera 1308, un receptáculo de entrada 1310, un bolsillo de receptáculo 1312, un receptáculo de salida 1314, una base trasera 1316, un tapón ciego de salida 1318, una clavija de receptáculo 1320, una junta tórica 1322, un cable de retención 1324, y un nervio de rigidización 1326.

El alojamiento 1306 puede incluir cualquier dispositivo de recepción de señales desde un cable de entrada, tal como un haz entrante 318, que incluya una o más fibras ópticas, y puede hacer que esas señales estén disponibles para uno o más conectores de salida a través de uno o más receptáculos de salida 1314. El receptáculo de entrada 1310 puede ser similar al receptáculo de entrada 802. Se puede proporcionar una clavija de receptáculo 1320 para proteger de forma estanca las fibras en el interior del receptáculo de entrada 1310 frente a la contaminación por suciedad y humedad. La clavija de receptáculo 1320 puede estar equipada con un dispositivo de cierre estanco tal como una junta tórica 1322 para facilitar un sellado a prueba de agentes atmosféricos. Se puede fijar un cable de retención 1324 entre el alojamiento 1306 y la clavija de receptáculo 1320 para retener de forma imperdible la clavija 1320 cuando se retire del receptáculo 1310. El cable de retención 1324 puede estar fabricado a partir de cable de acero, alambre, plástico, caucho y similares, usando conectores a presión, adhesivo o lazos para completar la sujeción al alojamiento 1306 y a la clavija 1320.

El alojamiento 1306 puede estar configurado de modo que proporcione rigidez estructural, hermeticidad frente al agua, y acceso al usuario a través de uno o más bolsillos de receptáculo 1312. El alojamiento 1306 puede estar fabricado con plástico resistente al ultravioleta (resistente a UV) usando técnicas de moldeo por inyección conocidas en el estado de la técnica. El alojamiento 1306 puede estar equipado con uno o más nervios de rigidización 1326 que pueden servir para incrementar la rigidez estructural del alojamiento 1306. Los nervios de rigidización 1326 pueden estar situados sustancialmente en el exterior del alojamiento 1306 y/o sustancialmente en el interior. El alojamiento 1306 puede estar diseñado de modo que se empareje de forma estanca con la base 1302 para formar un cierre hermético frente a los agentes atmosféricos a lo largo de la unión del alojamiento 1306 y la base 1302.

El bolsillo de receptáculo 1312 puede incluir una base trasera 1316 para soportar un receptáculo de salida 1314. Una porción frontal de la base trasera 1316 puede tener una superficie sustancialmente plana para recibir el receptáculo de salida 1314 y una porción trasera que puede ser la transición hacia la superficie delantera 1308. El bolsillo de receptáculo 1312 y/o la base trasera 1316 pueden estar configurados de modo que tengan una relación angular, por ejemplo, con la superficie delantera 1308. El bolsillo de receptáculo 1312 puede facilitar el montaje del receptáculo de salida 1314 con una diversidad de ángulos para facilitar un acceso ergonómico al receptáculo de salida 1314 por parte de un operario cuando trabaja con el terminal 1300, tal como cuando está acoplado un conector de salida 1328 a un receptáculo de salida 1314. Adicionalmente, se pueden desplegar filas correspondientes 1350 de receptáculos de salida 1314 en gradas, con el fin de facilitar la inspección visual por parte del operario que está trabajando, desde un ángulo previsto de aproximación. Además, los bolsillos 1312 pueden estar dispuestos de modo que impidan que la precipitación penetre en los receptáculos de salida 1314. Por ejemplo, si el terminal 1300 está montado en un poste de servicio con una orientación vertical, los receptáculos de salida 1314 pueden estar orientados de modo que se dirijan en general hacia abajo, hacia la base de un poste de servicio.

Las implementaciones del terminal 1300 pueden emplear ángulos de montaje de receptáculo de salida comprendidos en la gama de 10° a 45° medidos desde la superficie delantera 1308 del alojamiento 1306. En determinadas implementaciones del alojamiento 1306, se pueden usar ángulos de montaje de receptáculo comprendidos en la gama de 25° a 30°.

El bolsillo de receptáculo 1312 puede incluir una base trasera 1316 para proporcionar una superficie sustancialmente plana a través de la cual se puede montar el receptáculo de salida 1314. La base trasera 1316, o superficie de montaje de receptáculo, puede actuar también de modo que proporcione rigidez adicional a la superficie de contacto entre el receptáculo de salida 1314 y el alojamiento 1306. El empleo de bolsillos de receptáculo 1312 puede servir para reducir y/o eliminar áreas de estrés que pueden ser encontradas en implementaciones que empleen, por ejemplo, un diseño de cara escalonada.

Se puede usar un conector de salida 1328 junto con el receptáculo de salida 1314. El conector de salida 1328 puede estar acoplado comunicativamente a un cable de salida 1330 que incluya al menos una fibra óptica para transportar señales ópticas hasta un consumidor. El conector 1328 puede emplear un protector de cables 1332 en las proximidades de la transición al cable 1330, para que proporcione resistencia e impida una curvatura excesiva de la fibra contenida en el interior del cable 1330.

La base 1302 puede incluir una o más pestañas 1334 de montaje/separación, para facilitar el montaje del terminal 1300 con una orientación determinada con respecto a una estructura de montaje. La base 1302 puede incluir uno o más nervios 1336 de rigidización de la base. El alojamiento 1306 puede ser usado también para facilitar el montaje del terminal 1300 usando orificios de retención 1338. Los orificios de retención 1338 pueden recibir sujetadores tales como clavos, tornillos, bridas para cables, lazos de alambre, etc., y pueden ser usados también para sujetar liberablemente el alojamiento 1306 a la base 1302 durante las operaciones de mantenimiento.

Los orificios de retención 1338 pueden servir también como parte de pestaña de apalancamiento como la mostrada junto con las Figuras 12A y 12B, para facilitar la separación del alojamiento 1306 de la base 1302 y/o de una junta que discurre por un canal asociado a la base 1302, tal como el canal mostrado junto con las Figuras 10A y 10B.

Las implementaciones del terminal 1300 pueden estar diseñadas además para su fijación a soportes tales como los mostrados junto con la Figura 11A. El terminal 1300 puede estar configurado de modo que el alojamiento 1306 pueda ser retirado mientras la base 1302 se mantiene sujeta a un soporte de montaje y/o a una estructura de

montaje. Si el terminal 1300 puede estar montado sobre hilos, se puede añadir un peso a áreas de la base 1302 y/o del alojamiento 1306 con el fin de lograr que el terminal 1300 permanezca en una orientación deseada, por ejemplo sustancialmente paralelo al suelo, con el terminal 1300 colgando directamente por debajo del hilo para facilitar el acceso ergonómico por parte de un operario desde un ángulo de aproximación previsto.

5 Las Figuras 14A-C ilustran varios aspectos de un ejemplo de implementación de un terminal de bajada de fibra 1400 que tiene receptáculos escalonados montados en caras que tienen una asociación angular de cada una con las otras, conforme a los principios de la invención. Haciendo referencia a la Figura 14A, el terminal de bajada de fibra 1400 puede incluir una primera fila de receptáculos de salida 1402, una segunda fila de receptáculos de salida 1404, un receptáculo de entrada 1406, un tapón ciego 1408, receptáculos de salida 1410A-H, una primera cara 1412, una
10 segunda cara 1414, una primera superficie trasera 1416, una segunda superficie trasera 1418, una primera superficie extrema 1420, una segunda superficie extrema 1422, una interfaz común 1424, un bolsillo de receptáculo 1426, y una superficie de soporte de receptáculo 1428.

El terminal 1400 puede incluir cualquier dispositivo capacitado para recibir una fibra óptica entrante y hacer que una señal presente sobre la misma esté disponible para un receptáculo de salida. El terminal 1400 puede ser fabricado de una manera acorde con los terminales que se han descrito junto con las Figuras 3A y 13. El terminal 1400 puede incluir uno o más receptáculos de salida 1410A-H dispuestos en una primera fila 1402 y/o una segunda fila 1404. La primera fila 1402 puede estar asociada a una primera cara 1412 y la segunda fila 1404 puede estar asociada a una segunda cara 1414. La primera cara 1412 y la segunda cara 1414 pueden encontrarse a lo largo de una interfaz común, o costura, 1424 formando un ángulo que se menciona como ángulo de emparejamiento. El ángulo de
15 emparejamiento puede ser seleccionado de modo que presente la primera cara 1412 y/o la segunda cara 1414 a un operario de una manera que no requiera que el operario trabaje de una manera incómoda cuando accede al terminal 1400. Por ejemplo, el terminal 1400 puede estar montado en un hilo horizontal en las proximidades de un poste de servicio. La primera cara 1412 y/o la segunda cara 1414 pueden estar configuradas de modo que permitan el acceso a los receptáculos de salida 1410A-H sin necesidad de que el operario estire su cuello y/o se incline de una manera
20 insegura cuando inspecciona, accede o manipula el terminal 1400.

Los receptáculos de salida 1410A-H pueden estar asociados respectivamente a un bolsillo de receptáculo 1426. El bolsillo de receptáculo 1426 puede tener una superficie de soporte de receptáculo 1428 para recibir receptáculos de salida 1410A-H. El bolsillo de receptáculo 1426 y/o la superficie de soporte de receptáculo 1428 pueden operar de modo que hagan que los receptáculos de salida 1410A-H estén disponibles para un operario con un ángulo
30 determinado. El ángulo determinado puede ser una función de la posición donde el terminal 1400 pueda ser montado y/o adopte un ángulo de aproximación usado por un operario cuando accede al terminal 1400. Los receptáculos de salida 1410A-H pueden estar dotados de un tapón ciego 1408 para impedir que la suciedad y la humedad entren en contacto con las fibras ópticas en el interior de los receptáculos de salida 1410A-H. El tapón ciego 1408 puede ser retirado cuando un conector de salida se acopla a los receptáculos de salida 1410A-H.

35 La primera superficie extrema 1420, la segunda superficie extrema 1422, la primera superficie trasera 1416, y la segunda superficie trasera 1418 pueden operar conjuntamente con la primera cara 1412 y la segunda cara 1414 para formar una carcasa hermética frente al agua. El terminal 1400 puede incluir un receptáculo de entrada 1406 para recibir un conector de entrada asociado a un haz de fibras entrante.

Las Figuras 14B y 14C ilustran vistas adicionales del terminal 1400, conforme a implementaciones y principios de la invención. Las implementaciones del terminal 1400 pueden ser sujetadas a soportes de montaje adaptados para, y/o sujetos a, postes de servicio, hilos suspendidos, paredes, centros de distribución de fibra, y similares. Las implementaciones del terminal 1400 pueden emplear además orientaciones de receptáculo, disposiciones escalonadas, ángulos de emparejamiento, longitudes globales, y/o anchuras globales que varíen conforme a posiciones de instalación particulares, orientaciones de instalación, y/o ángulos de aproximación previstos.

45 La Figura 15 ilustra un ejemplo de implementación de un terminal de bajada de fibra 1500 que tiene receptáculos de salida y superficies contorneadas, asociados a zonas de bolsillo de receptáculo, conforme a los principios de la invención. El terminal 1500 puede incluir un alojamiento 1506, una superficie contorneada 1508, una cresta 1510, una abertura de receptáculo de salida 1512, una superficie de montaje de receptáculo 1514, una abertura de receptáculo de entrada 1516, un orificio integrado 1518, una pestaña de apalancamiento de alojamiento 1520, y una
50 porción de almacenaje de fibra 1522.

El terminal 1500 puede incluir cualquier dispositivo capacitado para recibir una fibra óptica entrante y hacer que una señal presente sobre la misma esté disponible para un receptáculo de salida. El terminal 1400 puede ser fabricado de una manera acorde con los terminales que se han descrito junto con las Figuras 3A, 13 y 14A-C. El terminal 1500 puede incluir un alojamiento 1506 y una base que puede ser fabricada usando, por ejemplo, técnicas de moldeo por inyección conocidas en el estado de la técnica. El alojamiento 1506 puede formar una cavidad interna que puede
55 incluir una porción de almacenaje de fibra 1522. La porción de almacenaje de fibra 1522 puede albergar el exceso de fibra en bobinas mantenidas con una orientación sustancialmente plana y/o mantenidas con una orientación angular, tal como la orientación angular descrita junto con la Figura 5. El alojamiento 1506 puede incluir uno o más receptáculos de salida que pueden estar asociados a una superficie contorneada 1508 y/o a una superficie de montaje de receptáculo 1514.
60

La superficie contorneada 1508 puede estar situada en proximidad a una abertura de receptáculo de salida 1512. La superficie contorneada 1508 puede estar configurada, dimensionada y dispuesta de modo que facilite el derramamiento del agua que entre en contacto con la superficie externa del alojamiento 1506. La superficie contorneada 1508 puede operar de modo que impida la formación de hielo alrededor de la superficie de contacto de un receptáculo de salida en la abertura de receptáculo 1512 y/o un conector de salida, tal como el conector de salida 312. La superficie contorneada 1508 puede estar diseñada de modo que vierta el agua para una orientación de montaje particular, tal como sobre un poste de servicio, o puede estar diseñada de modo que facilite el derramamiento del agua para una pluralidad de orientaciones de montaje, tal como para el montaje horizontal sobre un hilo y el montaje vertical sobre un poste de servicio. Cuando se usan pares de receptáculos de salida, tal como se ha mostrado en la Figura 15, se puede utilizar una cresta 1510 entre dos superficies contorneadas 1508 para facilitar la retirada del agua desde los alrededores de la abertura de receptáculo de salida 1512.

Las implementaciones que emplean la superficie contorneada 1508 pueden incluir características asociadas a otras implementaciones de terminales de bajada. Por ejemplo, el terminal 1500 puede incluir una pestaña de apalancamiento 1520, uno o más orificios integrados 1518 que pueden ser usados para sujetar el alojamiento 1506 a una base durante las operaciones de mantenimiento, una abertura de receptáculo de entrada 1516, una superficie de montaje de receptáculo 1514, un almacén de bobina en ángulo en el interior del alojamiento 1506, etc. Las implementaciones del terminal 1500 pueden emplear una abertura de receptáculo de entrada 1516 próxima a una porción inferior del alojamiento 1506 y/o próxima a una porción superior del alojamiento 1506, para recibir un haz de fibras entrante.

La Figura 16 ilustra un ejemplo de implementación de un terminal de bajada de fibra 1600 que emplea una carcasa cilíndrica, conforme a los principios de la invención. El terminal cilíndrico 1600 puede incluir, entre otras cosas, una tapa de extremo de entrada 1602 que tiene un receptáculo de entrada 1604, una primera sección de salida 1606 que tiene una primera pluralidad de receptáculos de salida 1608A, 1608B, una segunda sección de salida 1610 que tiene una segunda pluralidad de receptáculos de salida 1608C, 1608D, 1608E, y una tapa de extremo de almacenaje 1614. El terminal cilíndrico 1600 puede ofrecer rigidez estructural en un empaquetamiento espacial eficiente debido a la forma cilíndrica del terminal. La forma cilíndrica del terminal 1600 puede facilitar el paso a través de poleas usadas para desplegar hilos sobre postes de servicio y/o bajo tierra. El terminal cilíndrico 1600 puede incluir secciones que pueden ser emparejadas según se precise, para producir un terminal que tenga un número deseado de receptáculos 1608.

La tapa de extremo de entrada 1602 puede estar moldeada a partir de plástico, y puede incluir un receptáculo de entrada 1604 para recibir un conector de entrada que contenga múltiples fibras ópticas. En una implementación, el receptáculo de entrada 1604 puede utilizar un número de fibras que se empareje con el número de receptáculos de salida. La tapa de extremo de entrada 1602 puede incluir una superficie externa y una superficie interna, donde la superficie interna forma una cavidad de entrada. La tapa de extremo de entrada 1602 puede incluir una superficie de emparejamiento de tapa de extremo de entrada 1616 para acoplar la tapa de extremo de entrada 1602 a la primera sección de salida 1606. Las fibras pueden extenderse desde el receptáculo de entrada 1604, a través de la cavidad de entrada de la tapa de extremo de entrada 1602 en dirección a la primera sección de salida 1606. Las fibras asociadas al receptáculo de entrada 1604 pueden ser protegidas frente a los elementos cuando el terminal 1600 está montado. La tapa de extremo de entrada 1602 puede incluir un canal de entrada en lugar de un receptáculo de entrada 1604.

La primera sección de salida 1606 puede estar moldeada a partir de plástico, y puede incluir uno o más bolsillos de receptáculo 1620 dispuestos alrededor de una superficie externa de la sección de salida 1606. Los bolsillos de receptáculo 1620 pueden incluir una superficie de soporte de receptáculo que tenga una abertura para recibir el receptáculo de salida 1608A y/o 1608B. Los bolsillos de receptáculo 1620 pueden estar separados por una distancia determinada que puede ser medida como distancia y/o como número de grados. Por ejemplo, si se usan dos receptáculos de salida en una sección de salida, los receptáculos pueden estar separados por 180° con respecto a una línea central del terminal 1600. Si se usan cuatro receptáculos de salida, los receptáculos de salida pueden estar separados por 90°.

La primera sección de salida 1606 puede incluir una primera superficie de emparejamiento 1622A y una segunda superficie de emparejamiento 1622B. La primera superficie de emparejamiento 1622A puede estar configurada y dimensionada para acoplarse con una superficie de emparejamiento de tapa de extremo de entrada 1616. Se puede crear un cierre hermético a los agentes atmosféricos cuando la tapa de extremo de entrada 1602 y la primera sección de salida 1606 están acopladas entre sí. La primera sección de salida 1606 puede estar configurada de modo que tenga un volumen interno para alojar fibras ópticas recibidas desde una tapa de extremo de entrada 1602, y para alojar fibras que pasan a través de una primera sección de salida 1606 en dirección a una segunda sección de salida 1610. La primera sección de salida 1606 puede incluir uno o más receptáculos de salida 1608A, 1608B dispuestos en los bolsillos de receptáculo 1620. La primera y la segunda superficies de emparejamiento 1622A, 1622B pueden ser sustancialmente simétricas y pueden estar configuradas y dimensionadas para formar cierres estancos frente a los agentes atmosféricos con secciones adyacentes.

La segunda sección de salida 1610 puede incluir una tercera superficie de emparejamiento 1624A y una cuarta superficie de emparejamiento 1624B. La segunda sección de salida 1610 puede ser sustancialmente similar a la

primera sección de salida 1606 en cuanto a forma y/o función. En una implementación, la segunda sección de salida 1610 puede incluir el mismo número de receptáculos de salida que estén presentes en la primera sección de salida 1606. Cuando la primera y la segunda secciones de salida 1606, 1608 se acoplan entre sí, los receptáculos de salida de una sección pueden estar desviados de los receptáculos de salida de una sección vecina con una desviación angular 1626. La desviación angular 1626 puede ser elegida de modo que facilite el acceso a sustancialmente todos los receptáculos de salida asociados al terminal 1600. Supóngase que cada sección de salida 1606, 1610 contiene cuatro receptáculos de salida 1608 que tienen separaciones relativas de aproximadamente 90° de cada uno respecto a los otros. Cuando el terminal 1600 está montado, la primera sección de salida 1606 puede estar desviada aproximadamente 45° con respecto a la segunda sección de salida 1610 de modo que el receptáculo 1608D esté sustancialmente alineado entre los receptáculos de salida 1608A y 1608B. El terminal 1600 puede incluir sustancialmente cualquier número de receptáculos de salida y puede ser construido acoplando secciones de salida adicionales entre sí.

La tapa de extremo de almacenaje 1614 puede incluir una superficie externa y una superficie interna, donde la superficie interna define una cavidad interna que puede ser usada para almacenar el exceso de fibra óptica. La tapa de extremo de almacenaje 1614 puede utilizar guías de fibra, ganchos de retención, adhesivo, etc., para retener el exceso de fibra en una orientación deseada. Adicionalmente, la tapa de extremo de almacenaje 1614 puede retener bobinas en una o más orientaciones angulares para facilitar la consecución de un radio de curvatura determinado. Por ejemplo, el exceso de fibra asociado a los receptáculos de salida 1608A-D puede estar arrollado en bobinas y almacenado con una orientación angular que mantenga al menos los radios de curvatura mínimos recomendados por el fabricante para las fibras arrolladas en bobinas. La tapa de extremo de almacenaje 1614 puede incluir una superficie de emparejamiento de tapa de almacenaje 1628 que puede estar configurada y dimensionada de modo que forme un cierre estanco frente a los agentes atmosféricos cuando se acopla con la cuarta superficie de emparejamiento 1624B, de la segunda sección de salida 1610.

Una o más secciones del terminal cilíndrico 1600 pueden utilizar juntas tóricas u otros dispositivos de estanquidad compatibles para facilitar la formación de cierres herméticos a los agentes atmosféricos en las intersecciones de la tapa de extremo de entrada 1602, la primera sección de salida 1606, la segunda sección de salida 1610 y/o la tapa de extremo de almacenaje 1614. En una implementación, un terminal de fibra cilíndrico, tal como el terminal 1600, puede tener un diámetro exterior del orden de 89 mm (3,5").

La Figura 17A ilustra una implementación de un terminal de bajada de fibra 1700 que emplea adaptadores de bucle invertido, conforme a los principios de la invención. El terminal de bajada de fibra 1700 puede estar configurado de una manera similar a los terminales de bajada de fibra descritos junto con las Figuras 3A, 4, 5, 13, 14A, 15 y/o 16. El terminal 1700 puede incluir receptáculos de salida 1710A-D, un primer conjunto de bucle invertido 1701, y un segundo conjunto de bucle invertido 1703. Cada conjunto de bucle invertido 1701, 1703 puede incluir un primer conector de salida 1702 y un segundo conector de salida 1704 acoplados comunicativamente a través de una fibra de salida 1706 que tiene una porción de bucle invertido 1708.

Los receptáculos de salida 1710A-D pueden estar asociados por pares por medio del primer conjunto de bucle invertido 1701 y del segundo conjunto de bucle invertido 1703, a efectos de comprobación. Por ejemplo, los receptáculos de salida 1710A y 1710D pueden formar un par por medio del primer conjunto de bucle invertido 1701. Los conectores de salida 1702 y 1704 pueden estar configurados para acoplar el receptáculo de salida 1710A al 1710D de modo que una señal óptica presente en el receptáculo 1710A pueda ser transportada al receptáculo de salida 1710D.

Las implementaciones que emplean adaptadores de bucle invertido pueden facilitar la comprobación de dos fibras ópticas entrantes (por ejemplo, 1710B y 1710C) sin que se requiera que un operario esté presente en el terminal de bajada de fibra durante la comprobación. Por ejemplo, un dispositivo de comprobación y/o un técnico en una oficina central y/o en un centro de distribución de fibra, pueden enviar una señal de prueba a través de una primera fibra óptica entrante asociada al receptáculo de salida 1710B. La señal de prueba puede pasar desde el receptáculo de salida 1710B, a través del primer conector de salida 1702 y de la fibra de bucle invertido 1706, hasta un segundo conector de salida 1704 y hacia el receptáculo de salida 1710C. La señal de prueba puede viajar a través de una segunda fibra óptica entrante hasta la oficina central y/o hasta el centro de distribución de fibra donde está ubicado el técnico. El técnico puede detectar la presencia y/o la ausencia de la señal de prueba sobre la segunda fibra óptica entrante.

Si un terminal de bajada de fibra incluye ocho receptáculos de salida, se pueden usar cuatro conjuntos adaptadores de bucle invertido para permitir la comprobación de cada receptáculo de salida y/o de la fibra asociada al terminal de bajada de fibra. Cuando un usuario se conecta al terminal de bajada de fibra, el conjunto de bucle invertido puede ser retirado del receptáculo de salida que esté conectado con el usuario y/o retirado del receptáculo de salida opuesto. Se puede insertar un tapón ciego en el receptáculo de salida opuesto para impedir la entrada de suciedad y humedad en el receptáculo opuesto mientras no esté conectado a un usuario. Un conector de salida asociado a un cable de salida que se extiende hasta las instalaciones de un consumidor, puede estar conectado al receptáculo de salida usado para proporcionar el servicio al consumidor.

Las técnicas de comprobación de la técnica anterior pueden requerir que un operario inyecte una señal en una fibra

5 óptica en una oficina central y/o un centro de distribución de fibra, y a continuación conducir hasta un terminal de bajada de fibra que está siendo comprobado. El operario puede tener un camión diesel a ralentí mientras trepa a un poste y determina si la señal de prueba está presente en un receptáculo de salida. Tras determinar si la señal está presente, el operario puede volver a la oficina central y/o al centro de distribución de fibra y conectar la señal de prueba a otra fibra asociada, por ejemplo, a un receptáculo de salida adyacente en el terminal de bajada de fibra. El operario puede conducir de nuevo hasta el terminal de bajada de fibra y determinar si la señal de prueba está presente en el receptáculo de salida adyacente.

10 Las implementaciones que hacen uso de conjuntos acopladores de bucle invertido 1701 y 1703, pueden generar ahorros sustanciales de costes cuando se usan para comprobar terminales de bajada de fibra. Los ahorros de costes pueden ser el resultado del tiempo ahorrado por la eliminación de la conducción entre una ubicación de un terminal de bajada de fibra y una oficina central y/o un centro de distribución de fibra mientras se está comprobando un terminal de bajada de fibra. El ahorro de costes puede resultar también del ahorro de combustible al eliminar los viajes de ida y vuelta hasta un terminal de bajada de fibra cuando se realiza la prueba. La eliminación de viajes de ida y vuelta hasta un terminal de bajada de fibra puede también conservar recursos naturales por reducción del consumo de combustible fósil.

15 La Figura 17B ilustra un ejemplo de diagrama de flujo que ilustra un método para probar un terminal de bajada de fibra usado en una red de comunicación conforme a los principios de la invención. Un terminal de bajada de fibra puede ser instalado sobre un hilo multifibra junto con los conjuntos de bucle invertido 1701 y/o 1703 (etapa 1720). Por ejemplo, un terminal de bajada de fibra puede ser instalado sobre un hilo multifibra en una planta de montaje. Por ejemplo, el terminal de bajada de fibra puede estar sujeto a rupturas, o ataduras, asociadas al hilo multifibra. Las rupturas de acabado, o ataduras, pueden ser sujetadas al hilo multifibra para su transporte hasta una posición de instalación. Una comprobación inicial de continuidad de señal en las fibras ópticas que llevan hasta el terminal de bajada de fibra, puede ser realizada en una planta de montaje con anterioridad al envío del sistema de hilo multifibra/terminal de bajada de fibra. Un hilo multifibra puede tener numerosos terminales de bajada de fibra sujetos al mismo.

20 El hilo multifibra y el terminal de bajada de fibra se instalan en una posición predeterminada (etapa 1730). Por ejemplo, el hilo multifibra puede ser suspendido desde dos o más postes de servicio y los terminales de bajada de fibra pueden estar sujetos a los postes de servicio. Se puede asociar un extremo proximal del hilo multifibra a una oficina central y/o un servidor de FDH, por ejemplo un complejo residencial. Un extremo distal del hilo multifibra puede estar situado a varios kilómetros de la oficina central y/o del FDH y puede estar asociado a un terminal de bajada de fibra. Un terminal de bajada de fibra desplegado puede tener una fibra óptica asociada a cada receptáculo de salida. El terminal de bajada de fibra puede recibir una señal de entrada por una fibra óptica y suministrar la señal a un usuario cuando el servicio esté conectado al usuario.

25 Un generador de señal puede ser conectado a una fibra asociada a un primer receptáculo de salida (etapa 1740). Por ejemplo, un generador de señal puede estar situado, por ejemplo, en una oficina central. El generador de señal puede estar conectado a una primera fibra que da servicio a un primer receptáculo de salida en un terminal de bajada de fibra. Un primer conector de salida, asociado a un conjunto de bucle invertido, puede estar acoplado al primer receptáculo de salida. Un conector de salida correspondiente asociado al conjunto de bucle invertido puede estar conectado a un segundo receptáculo de salida asociado a una segunda fibra que discurre hacia atrás, por ejemplo hasta la oficina central. Un detector de señal puede ser conectado a una segunda fibra en la oficina central (etapa 1750).

30 Puesto que el primer conector de salida 1702 está acoplado comunicativamente al segundo conector de salida 1704 a través de una porción de bucle invertido 1708, una señal que llegue al primer receptáculo de salida puede pasar a través del primer conector de salida 1702, de la porción de bucle invertido 1708, y del segundo conector de salida 1704 a efectos de estar presente en el segundo receptáculo de salida. Una señal óptica presente en el segundo receptáculo de salida puede atravesar la segunda fibra óptica hacia atrás hasta la oficina central y/o el FDH. La señal óptica que atraviesa la segunda fibra óptica puede ser detectada usando el detector de señal (etapa 1760). La presencia de una señal óptica en la segunda fibra puede indicar que tanto la primera fibra como la segunda fibra están operando apropiadamente. Por el contrario, si no hay ninguna señal y/o se detecta una señal degradada en la segunda fibra, puede que la primera fibra y/o la segunda fibra no estén operando apropiadamente. Cuando se ha completado la prueba, el conjunto de bucle invertido 1701 puede permanecer en su lugar hasta que un usuario se conecte al terminal de bajada de fibra. En ese momento, el conjunto de bucle invertido 1701 puede ser retirado y reutilizado en otro terminal de bajada de fibra. Se puede insertar un tapón ciego en un receptáculo de salida que no se use, para impedir la contaminación por suciedad y/o humedad.

35 El método de la Figura 17B puede permitir que un solo técnico compruebe cualquiera y/o todos los terminales de bajada de fibra asociados a uno o más hilos multifibra desde una única posición. La comprobación desde una única posición puede proporcionar ahorros significativos de tiempo y de combustible en comparación con la comprobación de terminales de bajada de fibra en los que un técnico tiene que desplazarse desde una oficina central y/o un FDH hasta y desde terminales de bajada de fibra instalados en el campo. El método de la Figura 17B puede permitir también la comprobación durante una climatología inclemente puesto que el técnico puede estar ubicado en interiores, tal como cuando se comprueba desde una oficina central.

La Figura 18 ilustra un diagrama de flujo que muestra un ejemplo de método para enrutar hilos de fibra en el interior de un terminal de bajada de fibra que emplea un sistema de gestión de fibra en ángulo, conforme a los principios de la invención. El método se inicia con la recepción de un alojamiento (etapa 1810). Por ejemplo, se puede usar un alojamiento, tal como la implementación ilustrada junto con las Figuras 3A, 9A, 11B, 13, 14A, 15 y/o 16. Se puede instalar un receptáculo de salida en un alojamiento usando técnicas conocidas en la técnica relevante (etapa 1820). Un cable de entrada que tenga una o más fibras ópticas puede hacerse pasar a través de un canal de entrada, tal como el canal de entrada 260, asociado a un alojamiento del terminal de bajada de fibra (etapa 1830). Alternativamente, un cable de entrada puede terminar con un conector de entrada y estar acoplado a un receptáculo de entrada en el alojamiento en lugar del canal de entrada. Fibras ópticas asociadas al cable de entrada pueden discurrir por el interior del alojamiento y ser fijadas usando, por ejemplo, retenedores de gestión central (etapa 1840). En una implementación, un retenedor de gestión central puede estar situado entre dos receptáculos de salida sustancialmente a lo largo de la línea central del alojamiento. Uno o más extremos, tal como los extremos distales, de las fibras ópticas pueden ser conectados a uno o más receptáculos de salida (etapa 1850). Las fibras ópticas pueden ser fundidas con un receptáculo de salida y/o pueden terminar con un conector configurado y dispuesto para que se acople con un conector/receptáculo asociado a un receptáculo de salida montado en el alojamiento.

El exceso de fibra óptica puede ser recogido en una o más bobinas y mantenido como bobina de gestión en ángulo en el interior del alojamiento 1306 usando una combinación de retenedores de baja elevación y/o retenedores de alta elevación (etapa 1860). La bobina de gestión en ángulo puede estar configurada de modo que mantenga un radio de curvatura recomendado por el fabricante de, por ejemplo, 30,48 mm (1,2 pulgadas) y/o 38,10 mm (1,5 pulgadas).

La Figura 19 ilustra un diagrama de flujo que muestra un ejemplo de método para instalar un terminal de bajada de fibra usando un soporte, conforme a los principios de la invención. Se selecciona una posición de montaje para el terminal de bajada de fibra (etapa 1910). Las posiciones de montaje pueden incluir postes de servicio, hilos suspendidos, bastidores de equipos, oficinas centrales, y/o estructuras de edificios. Un soporte de montaje puede ser fijado a la superficie de montaje en una ubicación de montaje deseada (etapa 1920). El soporte de montaje puede ser sujetado usando clavos, tornillos, remaches, adhesivo, etc. Se puede colocar un terminal de bajada de fibra que incluya un alojamiento y/o una base sobre, o contra, el soporte de montaje (etapa 1930). El alojamiento y/o la base pueden ser fijados al soporte usando sujetadores, bridas, pestillos, dispositivos de enclavamiento enchavetados y/o un acoplamiento a base de fricción, según sea apropiado (etapa 1940). Por ejemplo, el alojamiento y/o la base pueden ser fijados usando tornillos, lazos de alambre, lazo de nailon, o usando un mecanismo de retención por fricción enchavetado tal como una disposición de ranura y poste. Se puede retirar un tapón ciego de salida desde un receptáculo de salida (etapa 1950). Se puede conectar un conector de salida que tenga una fibra de salida asociada al mismo, al receptáculo de salida para transportar datos electromagnéticos, tal como datos ópticos, hasta un consumidor por medio de una fibra de salida (etapa 1960).

La Figura 20 ilustra un diagrama de flujo que muestra un ejemplo de método para instalar terminales de bajada de fibra y/o conectores de salida sobre un hilo multifibra con anterioridad al despliegue en el campo, conforme a los principios de la invención. Por ejemplo, el método de la Figura 20 puede ser llevado a cabo en gran medida en una instalación de fabricación y/o montaje. El método puede iniciarse con la recepción de información acerca de una ubicación deseada de un terminal de bajada de fibra (etapa 2010). Esta información de ubicación puede ser usada para identificar, o determinar, una posición de ruptura en el hilo multifibra. Se puede instalar un terminal de bajada de fibra en la posición de ruptura tal como sujetando el terminal de bajada de fibra a un haz de fibras extraído desde el hilo multifibra (etapa 2020). Por ejemplo, se puede determinar que se requiere un terminal de bajada de fibra de ocho salidas sobre un poste de servicio que tenga un conjunto específico de coordenadas geográficas asociadas al mismo. En la ubicación apropiada en el interior del hilo multifibra, se puede crear una ruptura que incluya ocho fibras. Esta ruptura puede proporcionar ocho fibras de entrada al terminal de bajada de fibra.

Volviendo a la Figura 20, se puede adoptar una determinación respecto a si un conector de entrada debe ser sujetado a las fibras de ruptura y/o respecto a si debe ser sujetado un terminal de bajada de fibra (etapa 2030). Si se debe fijar un conector de entrada, el conector de entrada puede ser sujetado a un haz de fibras entrante (etapa 2040). Por el contrario, si se debe fijar un terminal de bajada de fibra, el terminal de bajada de fibra puede ser sujetado al número apropiado de hilos de ruptura (etapa 2050).

Después de la etapa 2040 y/o la etapa 2050, el terminal de bajada de fibra y/o el conector de entrada pueden ser asegurados al haz entrante de una manera que facilite un despliegue eficiente en el campo (etapa 2060). Por ejemplo, un conector de entrada y el haz entrante asociado al mismo pueden ser fijados al hilo multifibra usando bridas de sujeción de cable. El haz entrante y el conector de entrada pueden estar arrollados en el hilo multifibra de una manera que facilite el paso del conjunto a través de poleas estándar que pueden ser usadas para instalar hilos multifibra sobre postes de servicio y/o bajo tierra. El hilo multifibra puede ser desplegado en el campo para proporcionar servicios de comunicación de datos a los abonados (etapa 2070).

Mientras que se han ilustrado y discutido en la presente memoria implementaciones preferidas seleccionadas, son posibles configuraciones alternativas de terminales de bajada de fibra conforme a aspectos de la invención. Por ejemplo, una implementación alternativa puede incluir un terminal de bajada de fibra que tenga insertos roscados y/o ranuras de alineamiento para acoplar tamaños y diseños particulares de hilos suspendidos. En particular, los

insertos y las ranuras pueden estar configurados para emparejarse con tipos seleccionados de soportes de montaje para su uso con diferentes tamaños y tipos de hilos. Adicionalmente, el conjunto de soporte/inserto/carcasa puede estar diseñado de modo que proporcione receptáculos con una orientación optimizada para ángulos de aproximación previstos que puedan ser usados por un operario cuando accede a la carcasa instalada. Además, el soporte puede estar diseñado de modo que se elimine el desplazamiento, la rotación alrededor del hilo y/o el combado mientras está accediendo un operario.

Se pueden montar implementaciones en hilos metálicos de alambre que estén suspendidos entre postes de servicio. En esas aplicaciones, las implementaciones de terminales de bajada de fibra pueden ser sujetadas de forma segura al hilo para evitar el desplazamiento longitudinal del terminal de bajada de fibra a lo largo del hilo. Adicionalmente, el terminal de bajada de fibra puede estar anclado para impedir el movimiento rotacional en torno al hilo. Finalmente, el terminal de bajada de fibra y/o el dispositivo de montaje pueden estar configurados de modo que el terminal de bajada de fibra esté suspendido a una distancia fija por debajo del hilo y/o de modo que el terminal de bajada de fibra no se combe ni se encorve.

Otra implementación de un terminal de bajada de fibra puede incluir conectores de salida instalados en un alojamiento asociado a un terminal de bajada de fibra. Los conectores de salida pueden ser usados en lugar de, o además de, los receptáculos de salida.

Otra implementación más de un terminal de bajada de fibra puede incluir provisiones, tal como conectores, receptáculos, coletas, etc., para el transporte de señales de comunicación a través de hilos de cobre además de transportar señales ópticas a través de fibras de salida. Por ejemplo, los receptáculos de salida pueden incluir tanto una fibra óptica como uno o más conductores de cobre. Los conectores de salida que se acoplan con los receptáculos pueden transportar señales ópticas y/o señales eléctricas hasta un destino.

Otra implementación más de terminales de bajada de fibra puede incluir dispositivos de almacenaje y comunicación de datos electrónicos para facilitar el despliegue y configuración de la red. Por ejemplo, una implementación de un terminal de bajada de fibra puede estar equipada con una etiqueta de identificación por radiofrecuencia (RFID). La etiqueta de RFID puede almacenar información relacionada con abonados asociados a receptáculos de salida sobre la carcasa, las oficinas centrales (COs) que suministran datos a la carcasa, la información asociada al mantenimiento de la carcasa, y/o la localización geográfica de la carcasa. La información almacenada en la etiqueta RFID puede ser evaluada por un operario en tierra, o en un vehículo, con anterioridad a subir a un poste de servicio usando un lector convencional de etiquetas RFID. Adicionalmente, se puede almacenar nueva información en la etiqueta RFID que refleje de forma precisa el estado y la configuración de la carcasa. Los terminales de bajada de fibra equipados con etiquetas RFID u otros dispositivos de comunicación de procesamiento electrónico y/o de almacenaje, pueden ser mencionados, por ejemplo, como terminales de bajada de fibra inteligentes. Los terminales de bajada de fibra pueden estar también configurados con capacidades de comunicación de radiofrecuencia y/o de telefonía fija. Por ejemplo, un terminal de bajada de fibra puede estar equipado con un transceptor celular que puede estar configurado para facilitar la comprobación de receptáculos de entrada y/o receptáculos de salida asociados al terminal de bajada de fibra y/o para facilitar la detección de errores tal como la penetración de agua en una carcasa.

En otras implementaciones alternativas más, los terminales de bajada de fibra pueden estar equipados para recibir protectores de lluvia desmontables, para evitar que las precipitaciones entren en contacto con los conectores y los receptáculos cuando se está haciendo el mantenimiento de los terminales de bajada de fibra. Cuando se ha completado una operación de mantenimiento o actualización, un operario puede retirar el protector de lluvia. El protector de lluvia puede estar configurado de modo que sea reutilizable a efectos de que pueda ser usado cuando se proporciona mantenimiento a otros terminales de bajada de fibra.

En otras implementaciones alternativas más, una base puede tener una superficie de recepción que sea un canal que tenga esencialmente una forma cualquiera que puede ser usada con o sin una junta que facilite un cierre hermético al agua con un alojamiento. Alternativamente, el alojamiento del terminal de bajada de fibra puede incluir un canal de emparejamiento configurado y dimensionado para formar un cierre hermético al agua con un canal en la base y/o el alojamiento puede contener un canal con, o sin, una junta mientras que el miembro de base incluye una superficie de emparejamiento sustancialmente plana. Adicionalmente, el miembro de base puede estar configurado de modo que disponga de un conector o un receptáculo de entrada y/o un conector o un receptáculo de salida para facilitar la salida y/o la entrada de señales electromagnéticas.

En otra implementación alternativa más, un terminal de bajada de fibra cilíndrico puede incluir una tapa de extremo de entrada moldeada en una primera sección de salida y/o una tapa de extremo de almacenaje moldeada en una segunda sección de salida. La primera sección de salida puede estar configurada y dimensionada de modo que se empareje con una superficie de la segunda sección de salida para formar una carcasa sustancialmente hermética al agua. Se pueden añadir secciones de salida adicionales entre la primera sección de salida y la segunda sección de salida para conseguir sustancialmente cualquier número y/o configuración de receptáculos de salida.

La descripción que antecede de ejemplos de realización de la invención proporciona ilustración y descripción, pero no se pretende que sea exhaustiva o que limite la invención a la forma precisa descrita. Son posibles modificaciones y variaciones en vista de las enseñanzas anteriores o que puedan ser adquiridas a partir de la puesta en práctica de

la invención. Por ejemplo, mientras que se ha descrito una serie de etapas con respecto a las Figuras 17B, 18, 19 y 20, el orden de las etapas puede variar en otras implementaciones conforme a la invención. Además, se pueden implementar etapas no dependientes en paralelo.

5 Ningún elemento, etapa y/o instrucción usados en la descripción de la presente solicitud deberán ser entendidos como críticos o esenciales para la invención, a menos que se describan específicamente como tales. También, según se utiliza en la presente memoria, el artículo “un” está previsto que incluya uno o más elementos. Donde solamente se haya previsto un elemento, se usa el término “uno” o una expresión similar. Además, la frase “en base a” se pretende que indique “en base, al menos en parte, a”, a menos que se indique explícitamente otra cosa.

El alcance de la invención está definido por las reivindicaciones y sus equivalentes.

10

REIVINDICACIONES

- 1.- Una red de acceso de banda ancha, que comprende un centro de distribución de fibra (114, 206) que tiene una carcasa reintroducible; incluyendo el centro de distribución de fibra (114, 206):
- un panel de conexión de fibra que tiene uno o más puertos de abonado;
- 5 un divisor óptico (112) dispuesto en la carcasa, incluyendo el divisor óptico (112) una pluralidad de salidas de divisor;
- una pluralidad de fibras que conectan la pluralidad de salidas de divisor con el uno o más puertos de abonado;
- transportando el centro de distribución de fibra (114, 206) señales ópticas hasta un terminal de bajada de fibra (300, 800, 1110, 1300), incluyendo el terminal de bajada de fibra (300, 800, 1110, 1300):
- una carcasa que tiene una superficie exterior;
- 10 una pluralidad de receptáculos de exterior reforzados (310) situados en la superficie exterior de la carcasa, incluyendo cada uno de los receptáculos (310) un cierre hermético próximo a una superficie de contacto entre el receptáculo y la carcasa;
- con lo que los receptáculos de exterior reforzados (310) y conectores de fibra óptica (312) forman un conjunto hermético al agua cuando se acoplan entre sí usando manguitos roscados.
- 15 2.- La red de acceso de banda ancha de la reivindicación 1, en donde la pluralidad de receptáculos de exterior reforzados (310, 802, 1310, 1314) del terminal de bajada de fibra (800, 1110, 1300) incluye un receptáculo (802, 1310) que recibe un conector multifibra (804, 1116).
- 3.- La red de acceso de banda ancha de la reivindicación 1, en donde los receptáculos (310, 802, 1310, 1314) están dispuestos sobre una superficie frontal del terminal de bajada de fibra (800, 1110, 1300).
- 20 4.- La red de acceso de banda ancha de la reivindicación 1, en donde el terminal de bajada de fibra (800, 1110, 1300) incluye un divisor dispuesto en una cavidad interior de la carcasa.
- 5.- La red de acceso de banda ancha de la reivindicación 1, en donde la carcasa del terminal de bajada de fibra (800, 1110, 1300) incluye un alojamiento (801, 1109, 1306) y una base (302, 1103, 1302) encajada al alojamiento (801, 1109, 1306).
- 25 6.- La red de acceso de banda ancha de la reivindicación 5, en donde la base (302, 1103, 1302) está unida de forma separable al alojamiento (801, 1109, 1306).
- 7.- La red de acceso de banda ancha de la reivindicación 5, en donde el terminal de bajada de fibra (800, 1110, 1300) incluye una junta dispuesta entre el alojamiento (801, 1109, 1306) y la base (302, 1103, 1302).
- 30 8.- La red de acceso de banda ancha de la reivindicación 7, en donde la junta está dispuesta en un canal del alojamiento (801, 1109, 1306).

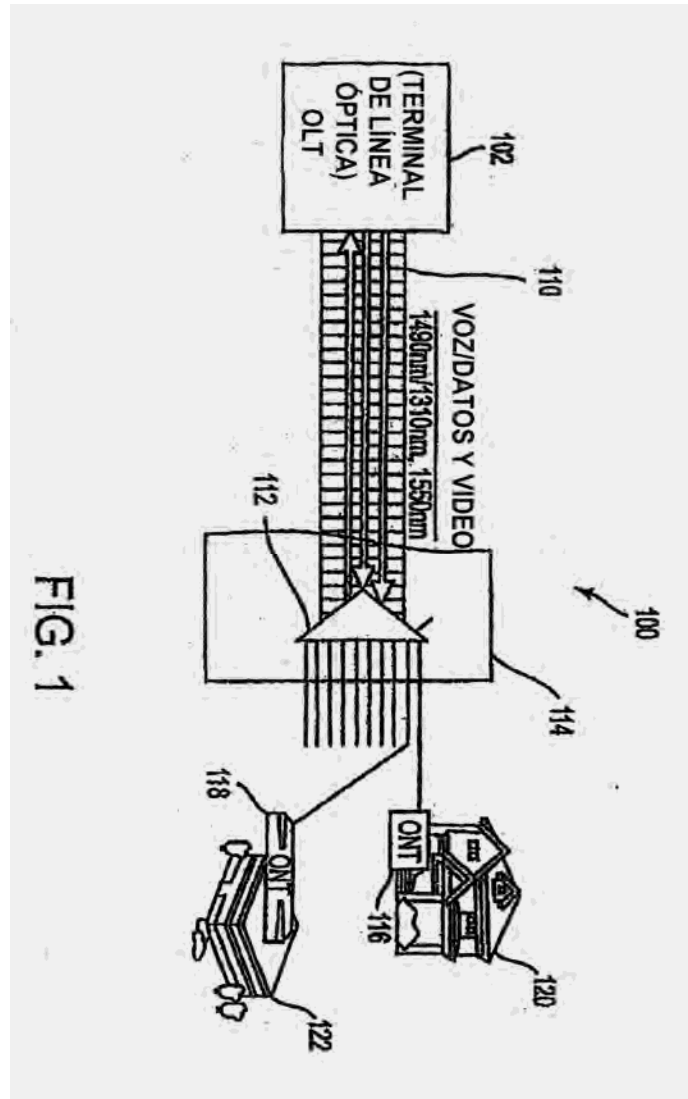


FIG. 1

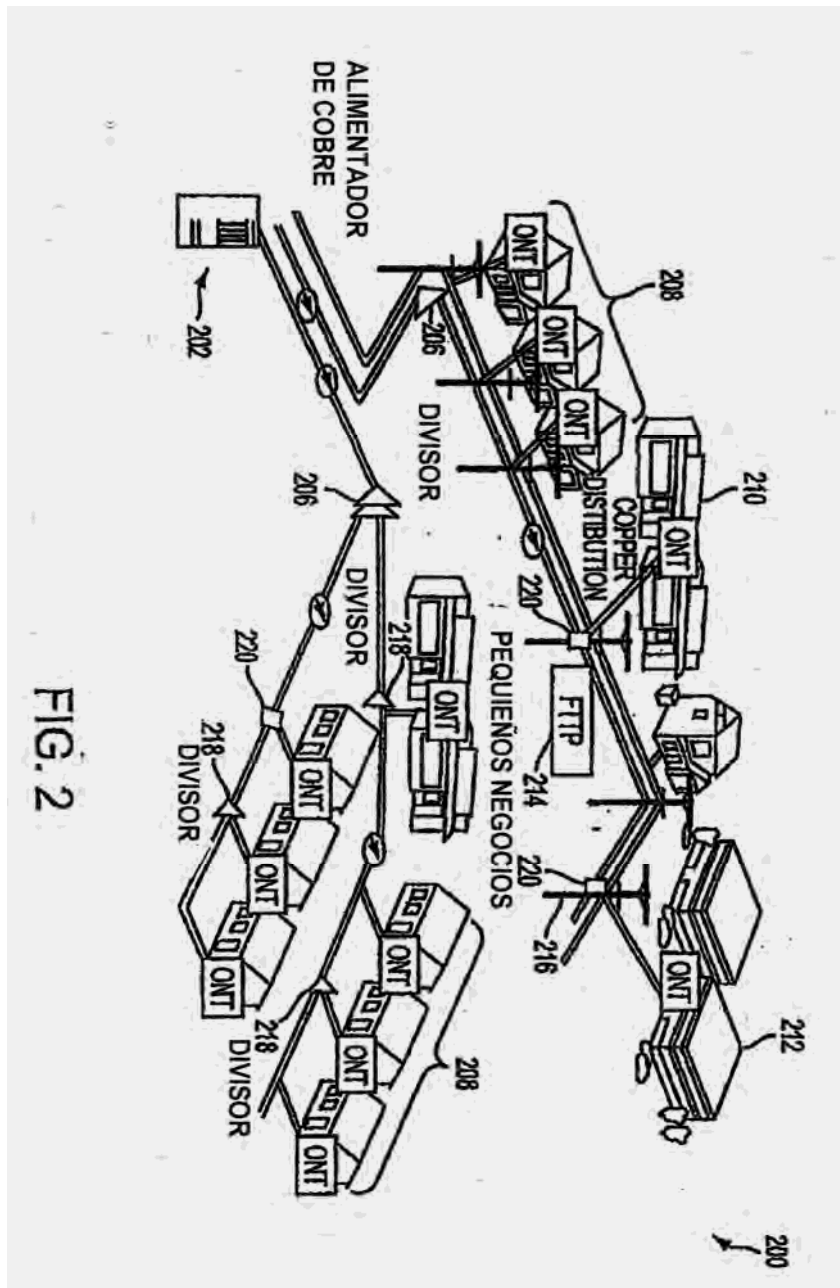
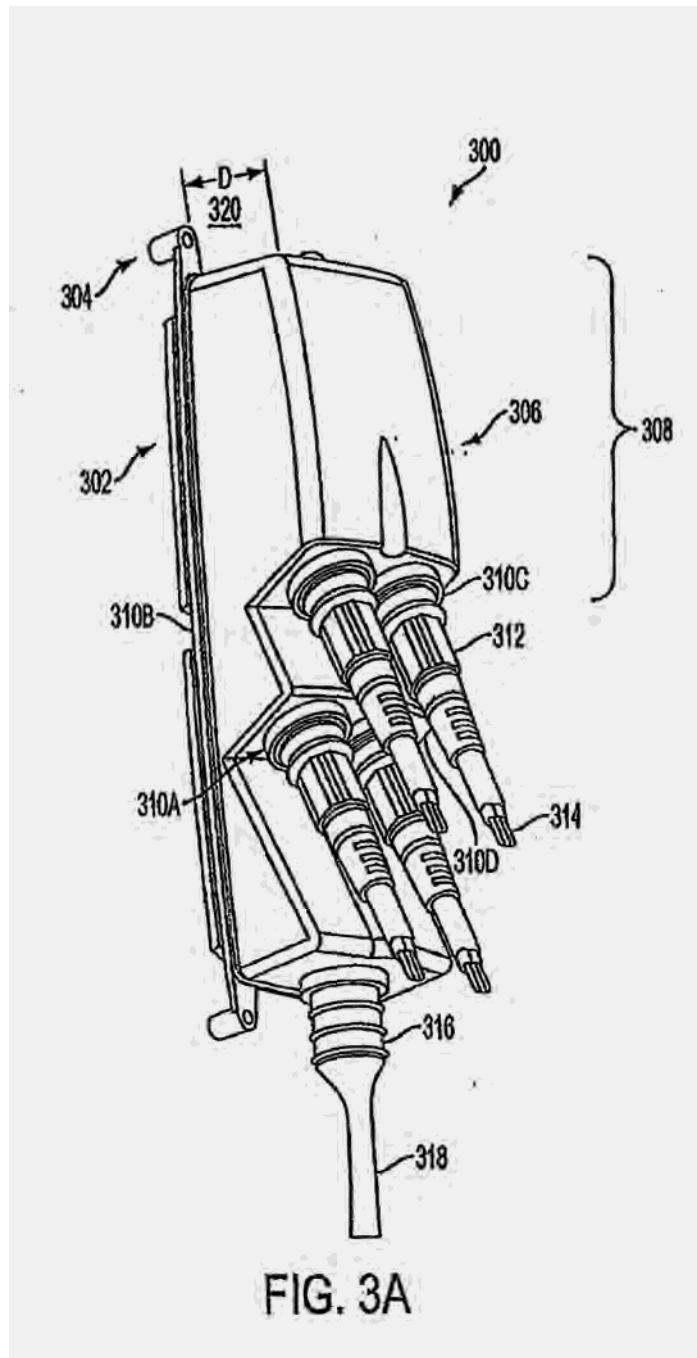
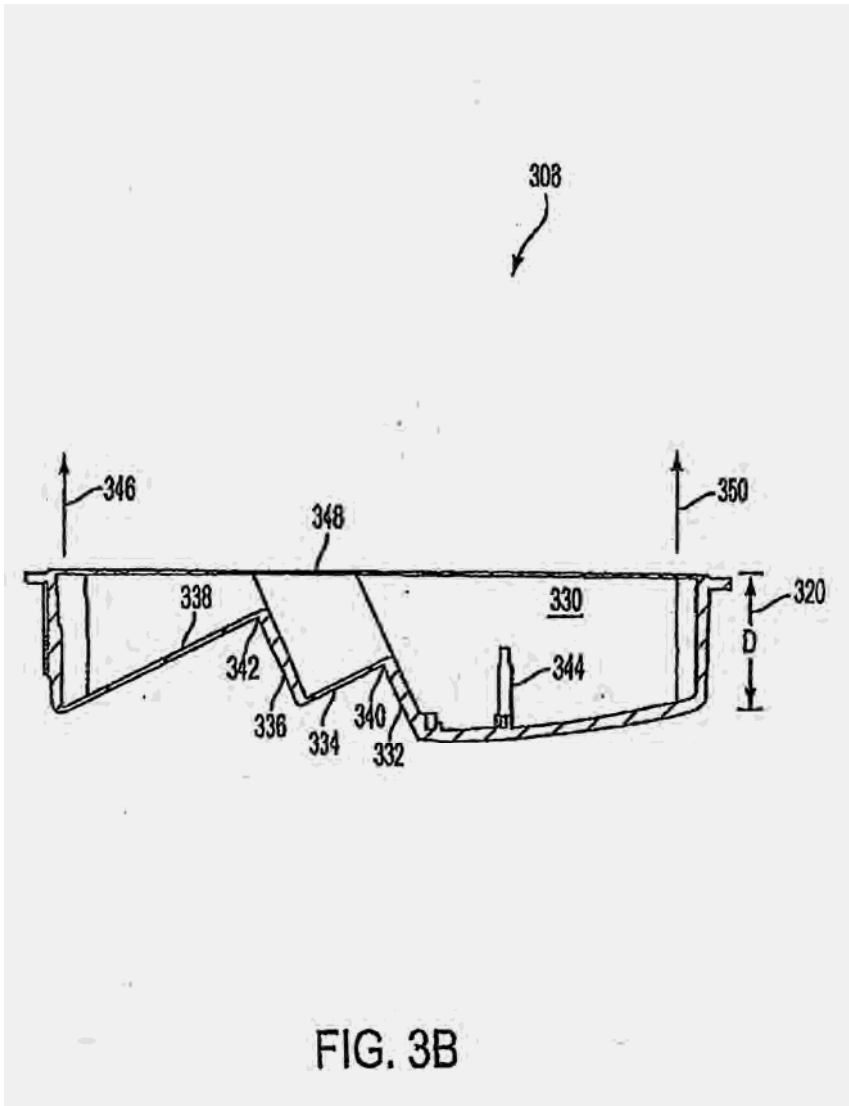
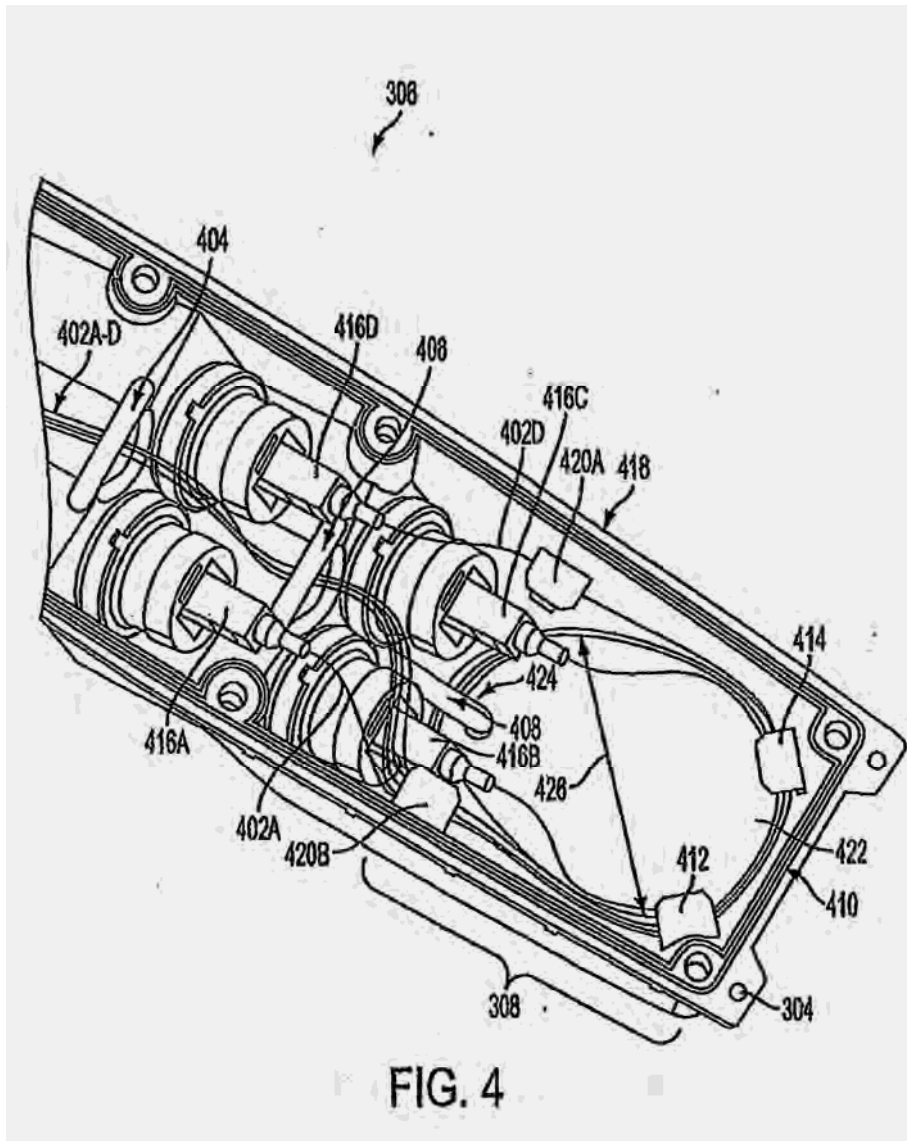
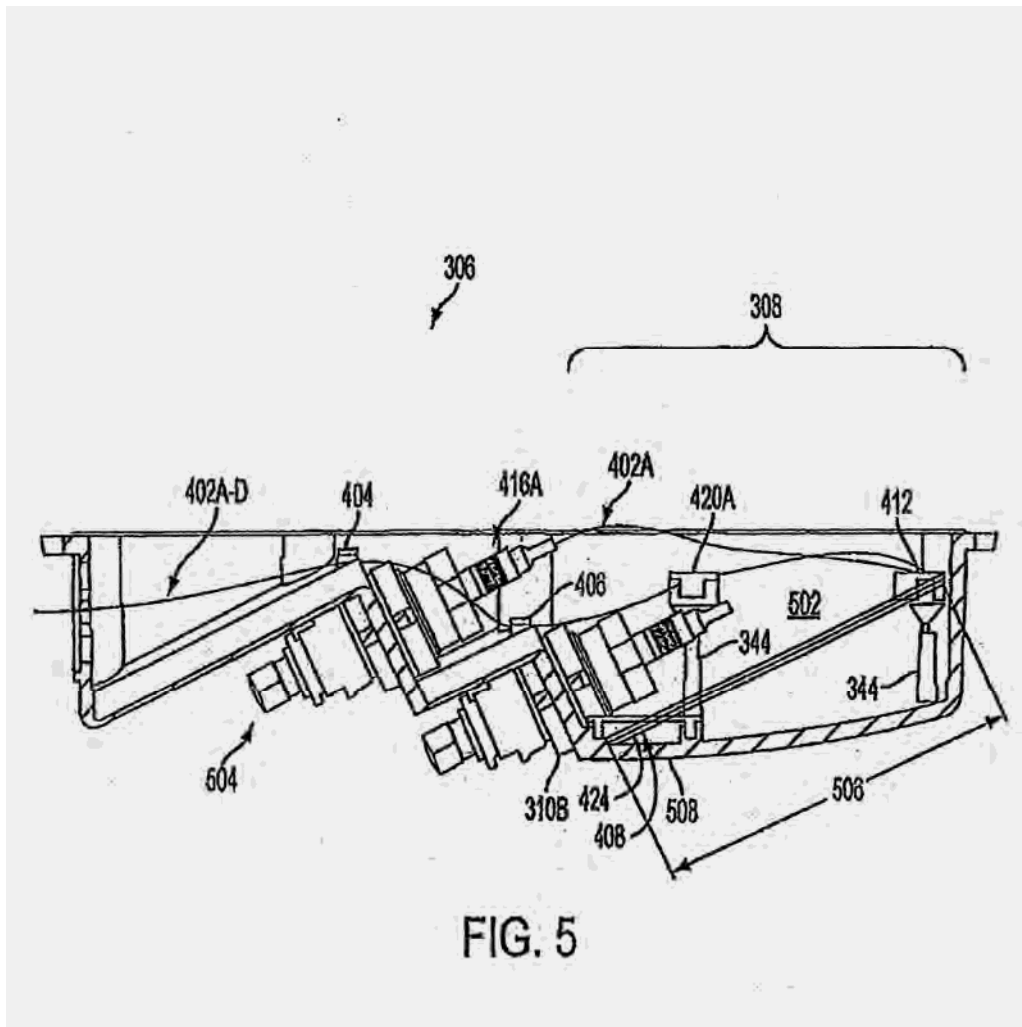


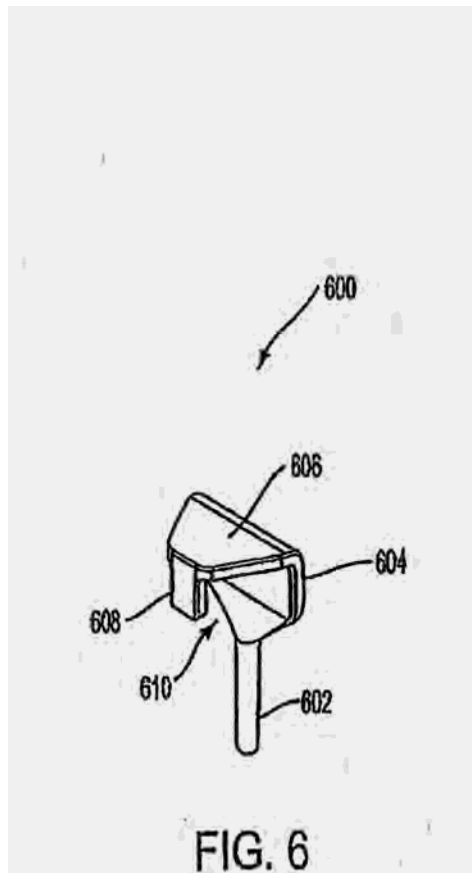
FIG. 2











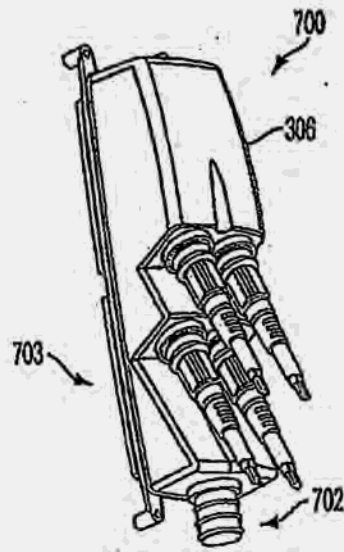


FIG. 7A

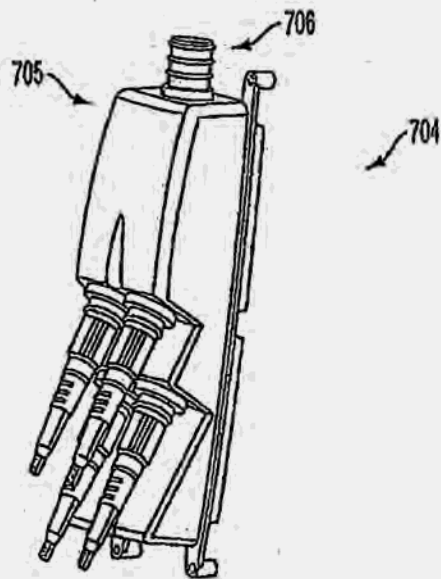


FIG. 7B

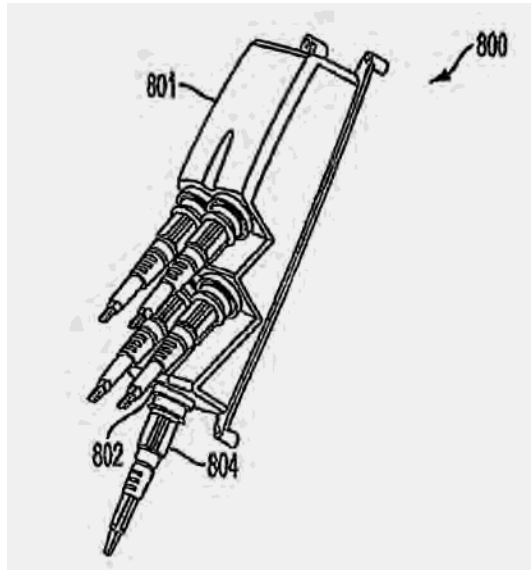


FIG. 8A

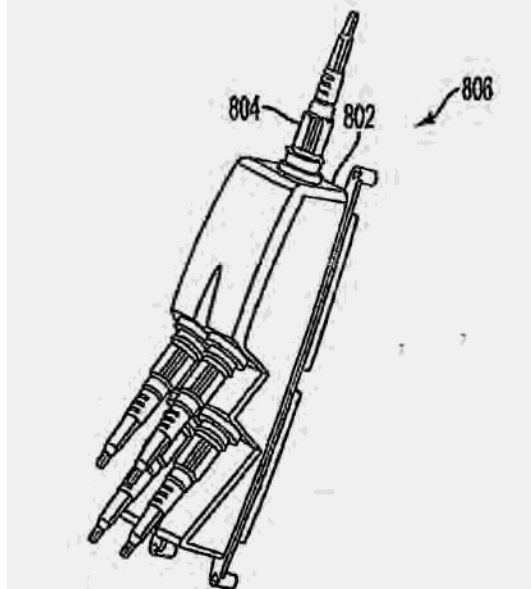
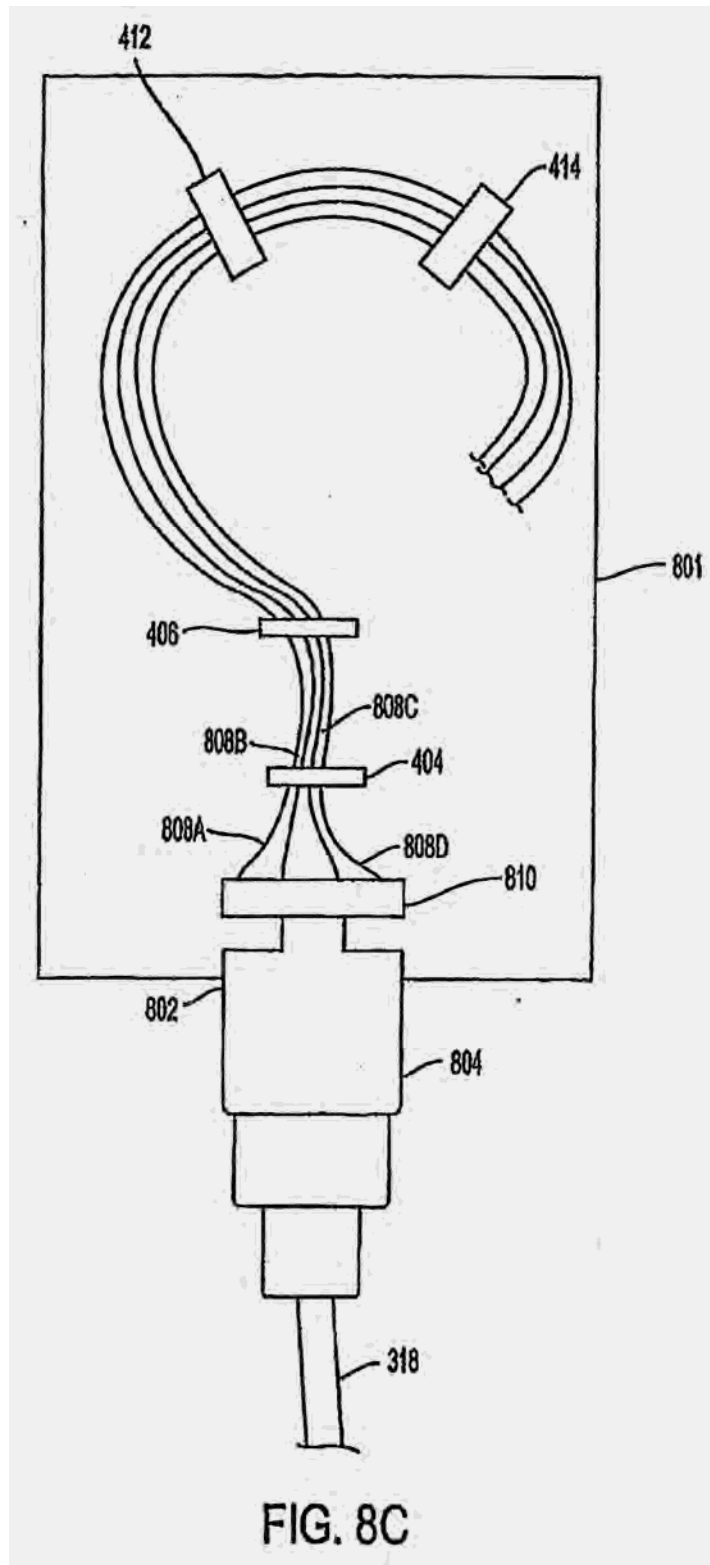


FIG. 8B



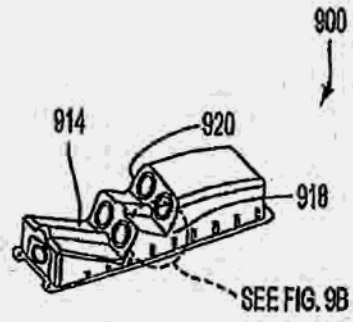


FIG. 9A

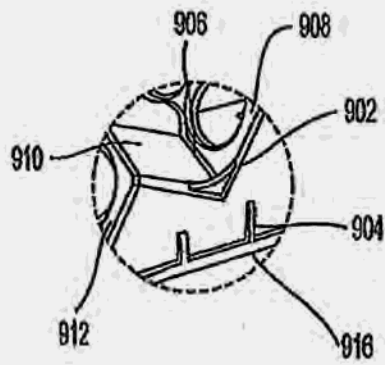
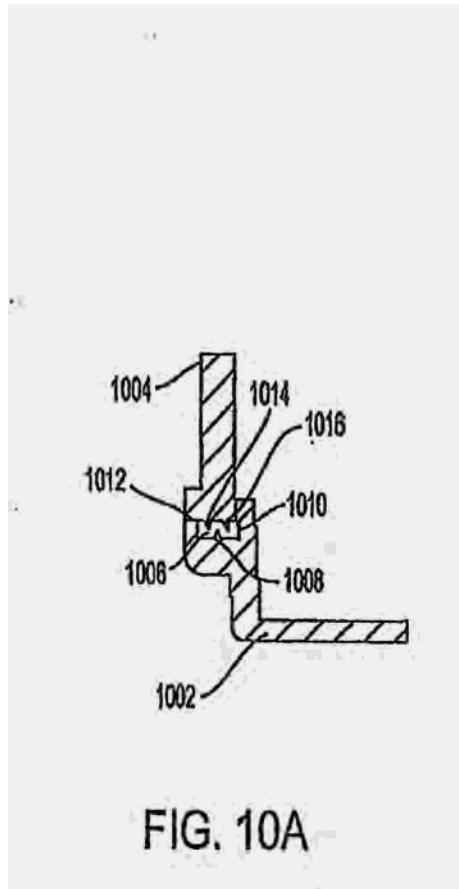
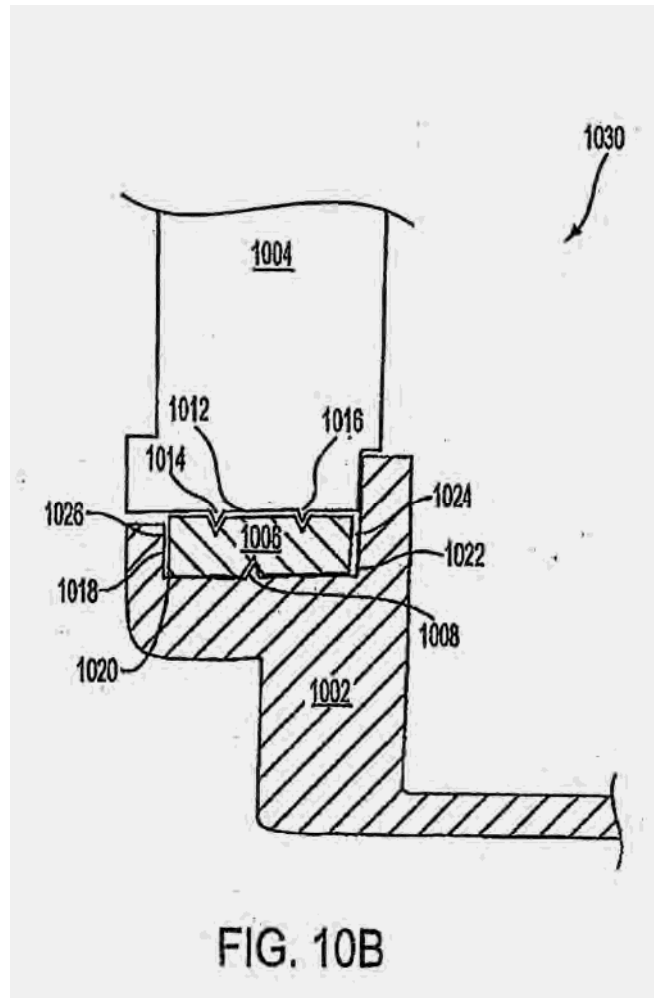
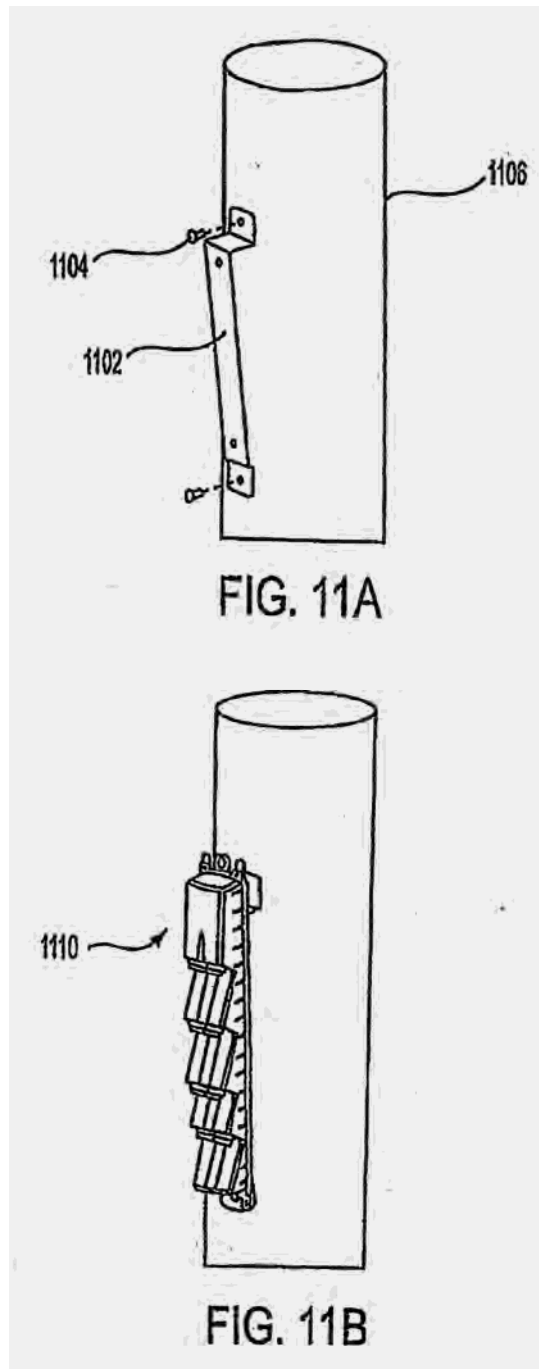
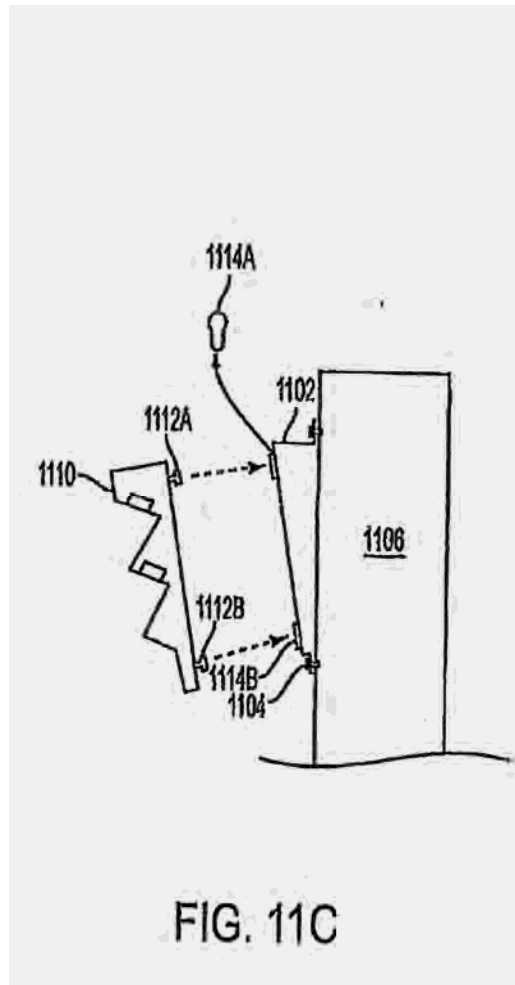


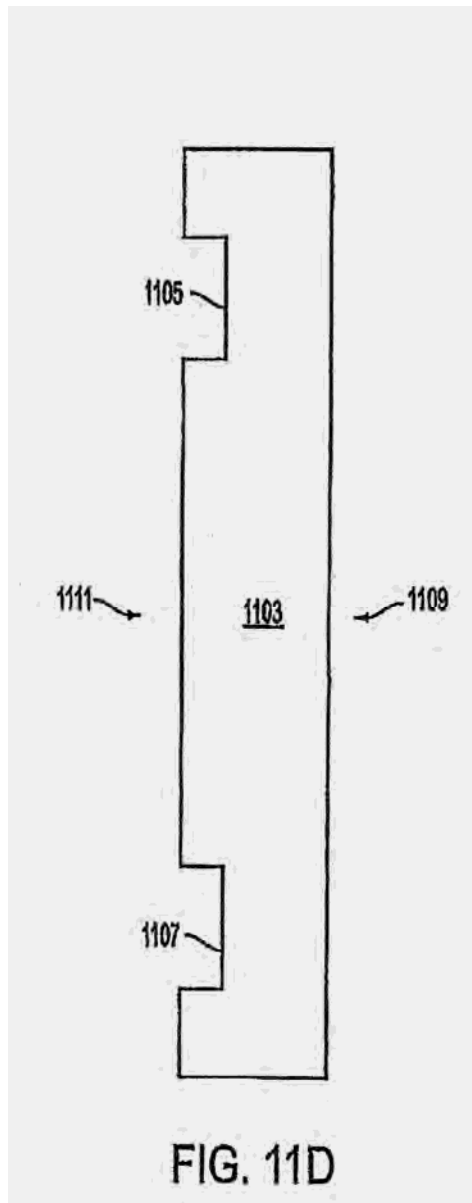
FIG. 9B

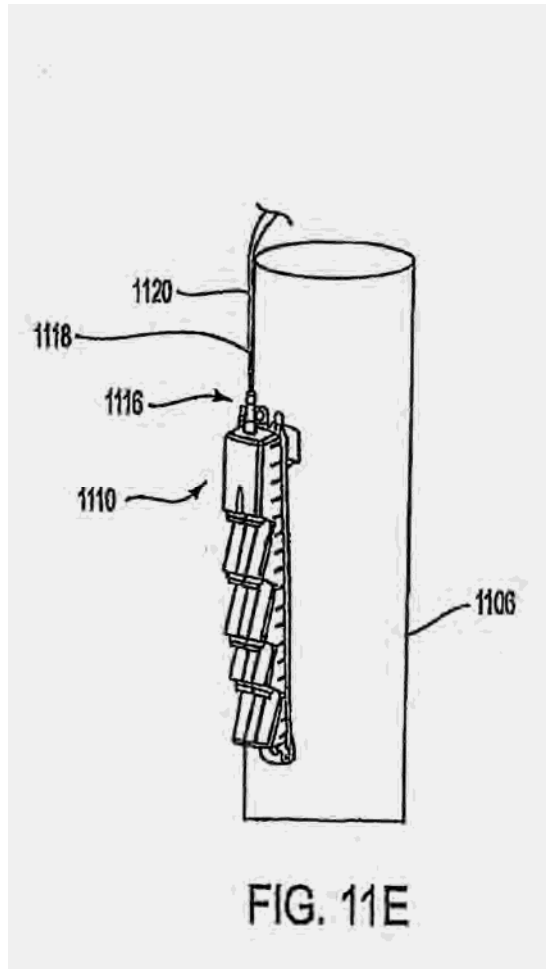


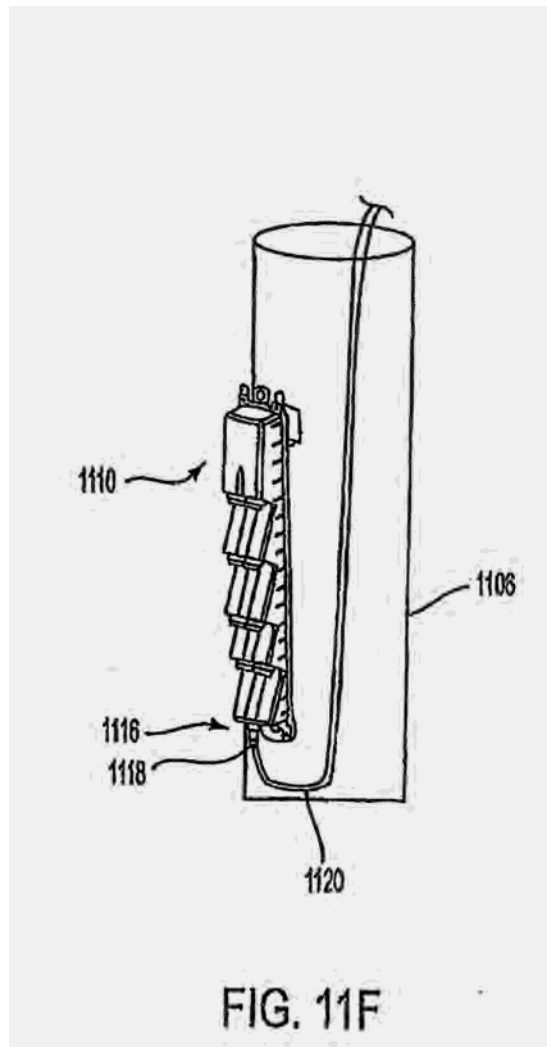


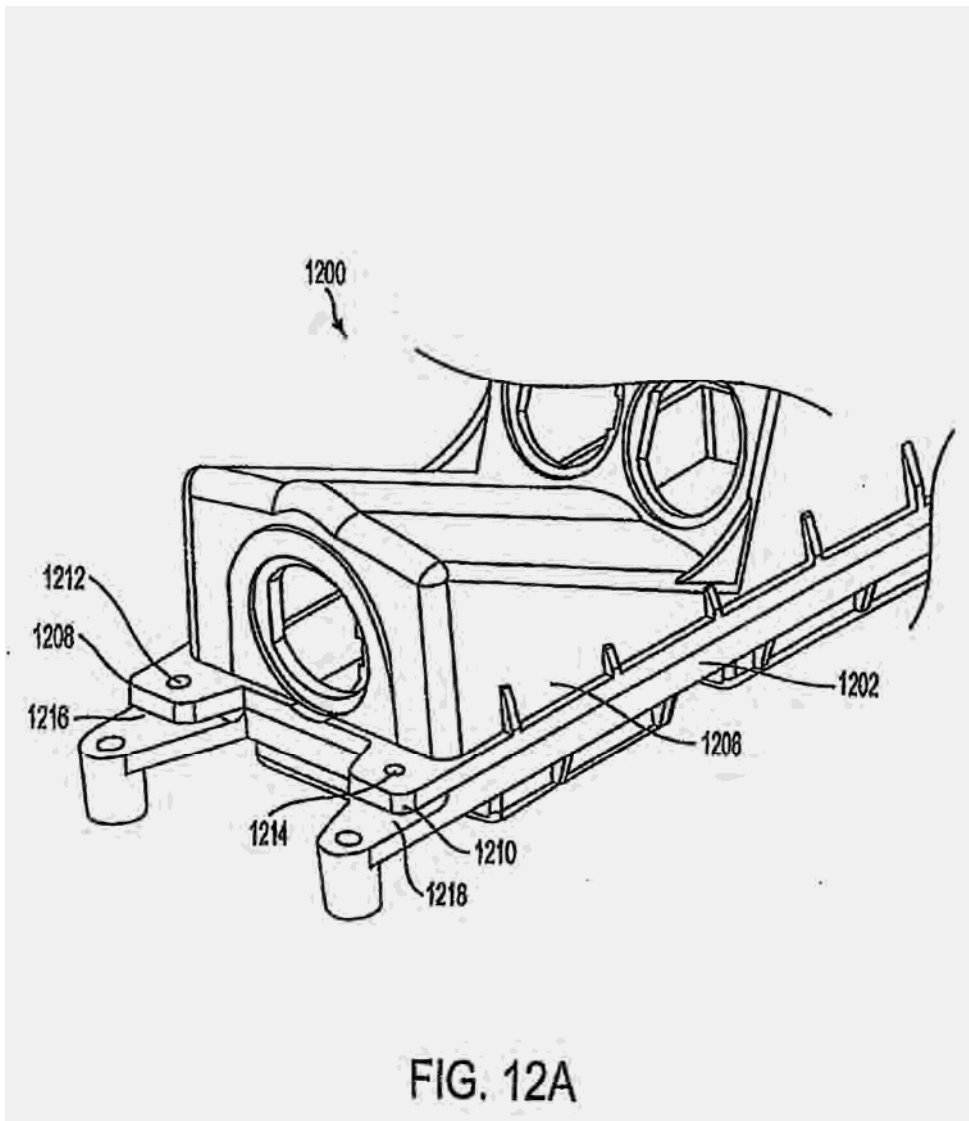


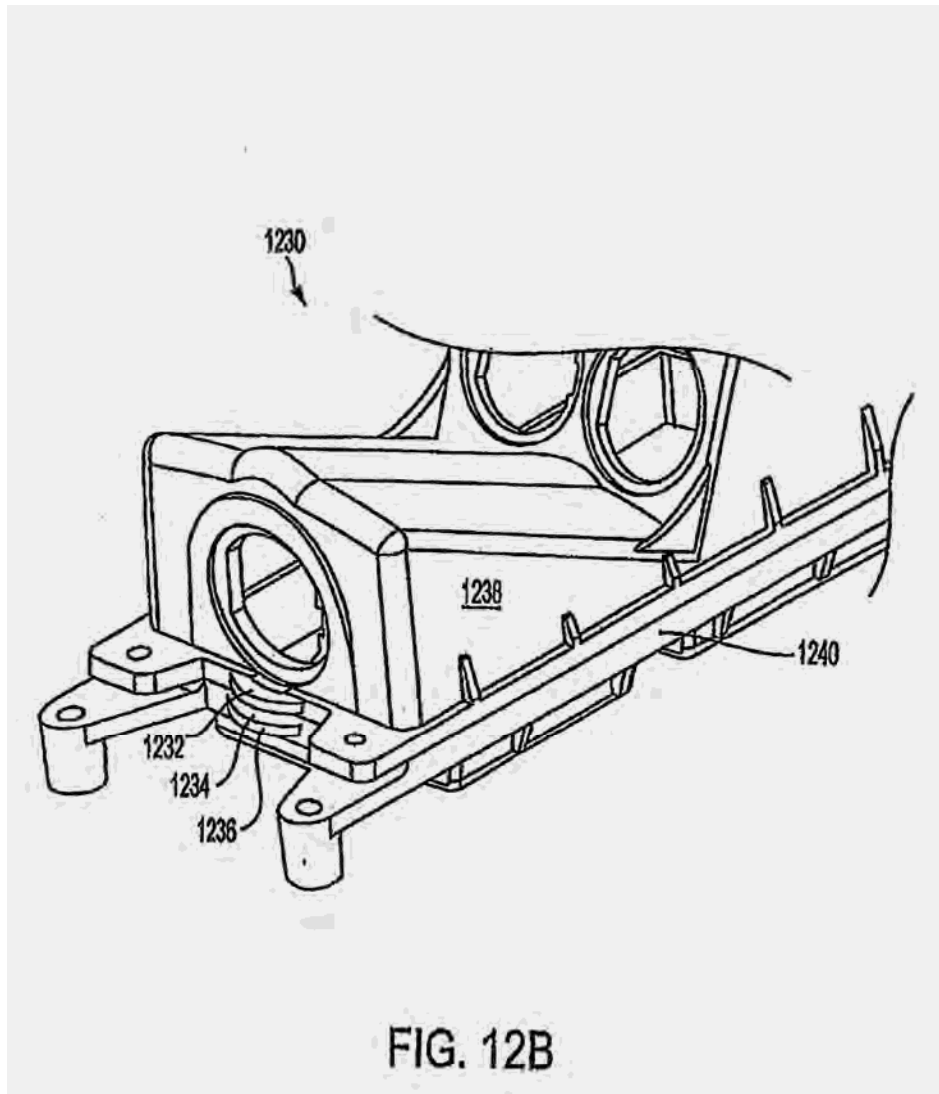












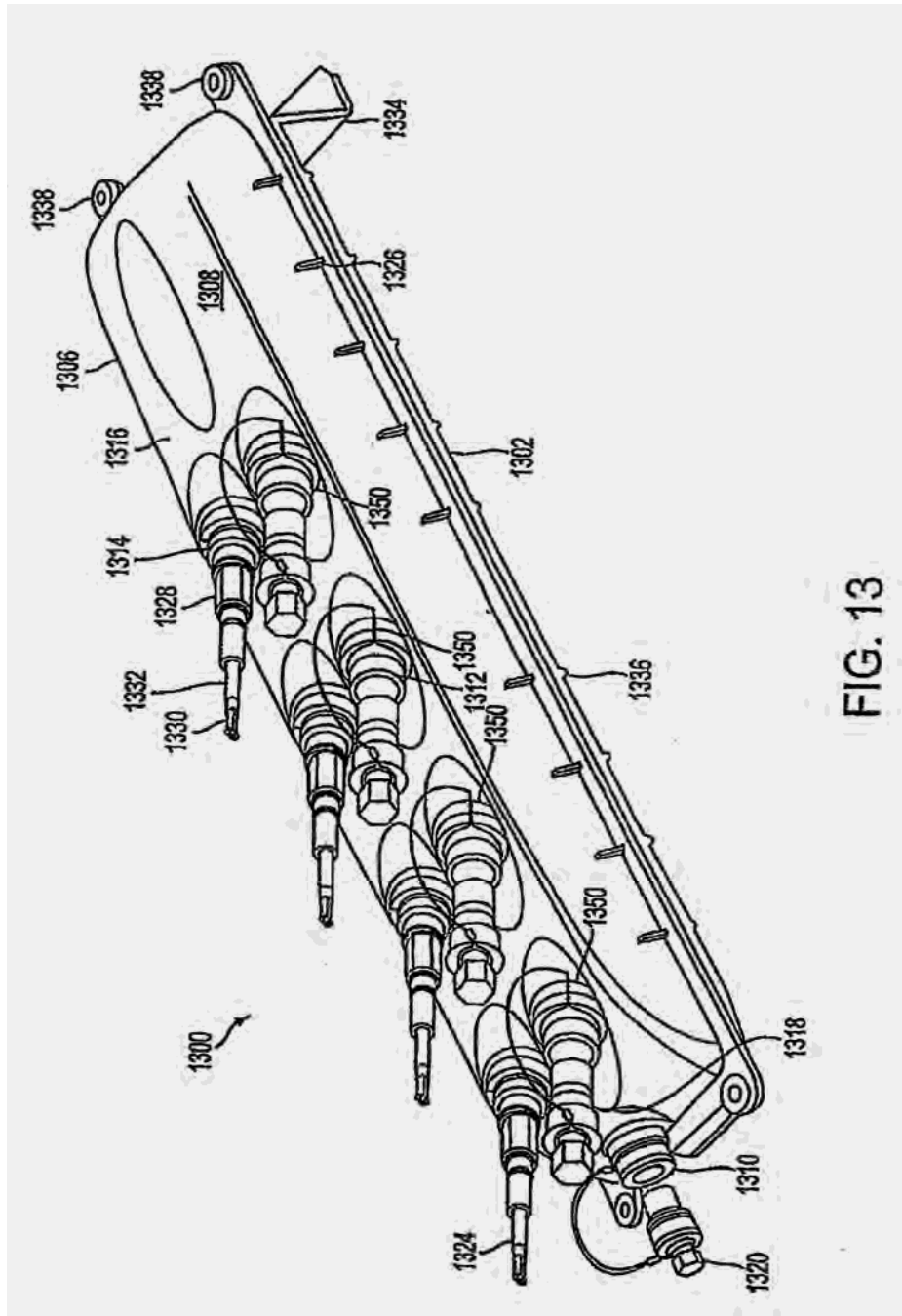
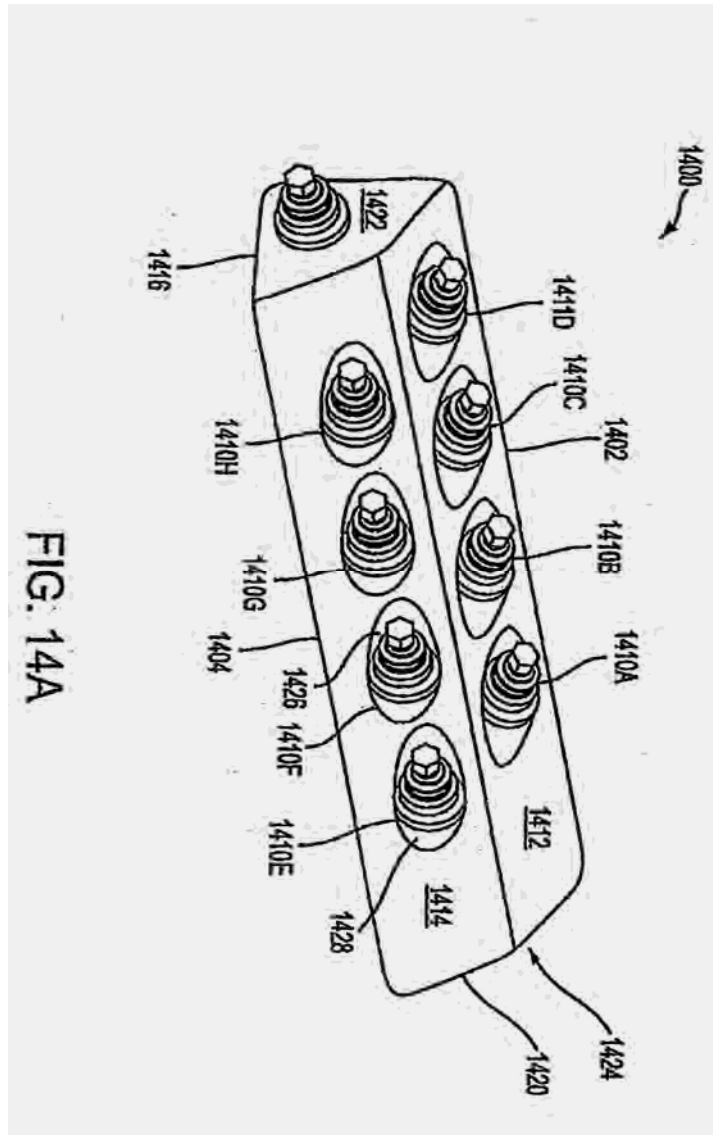
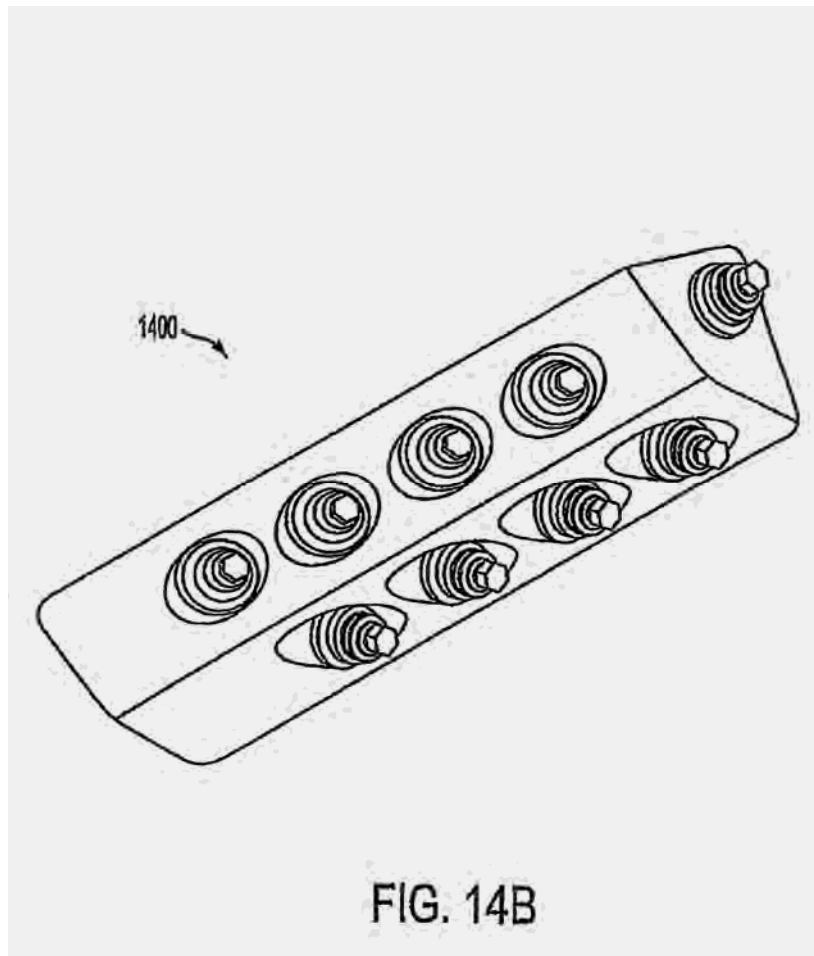
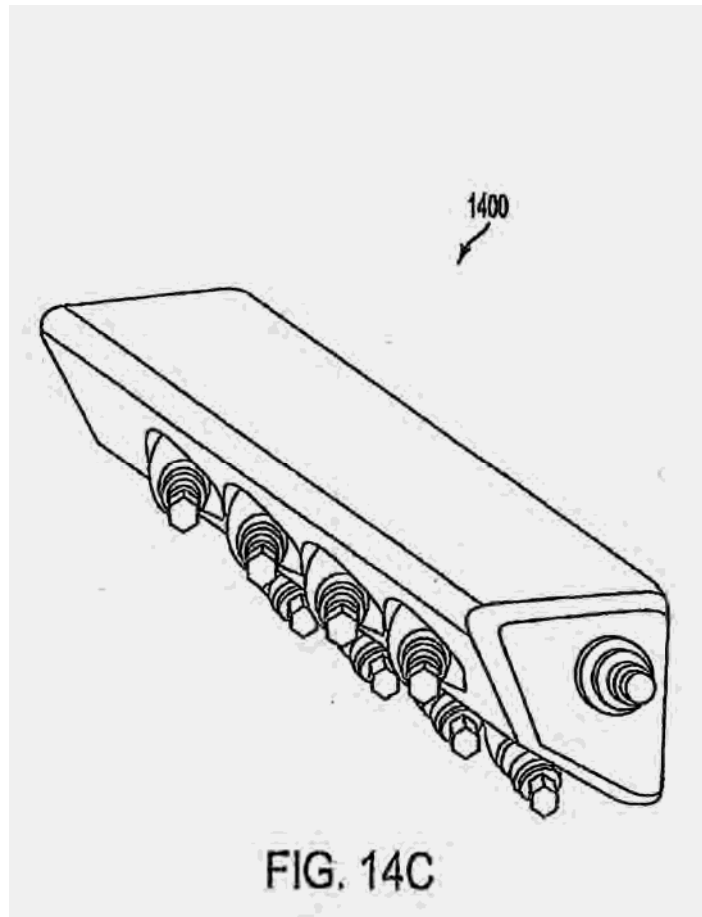
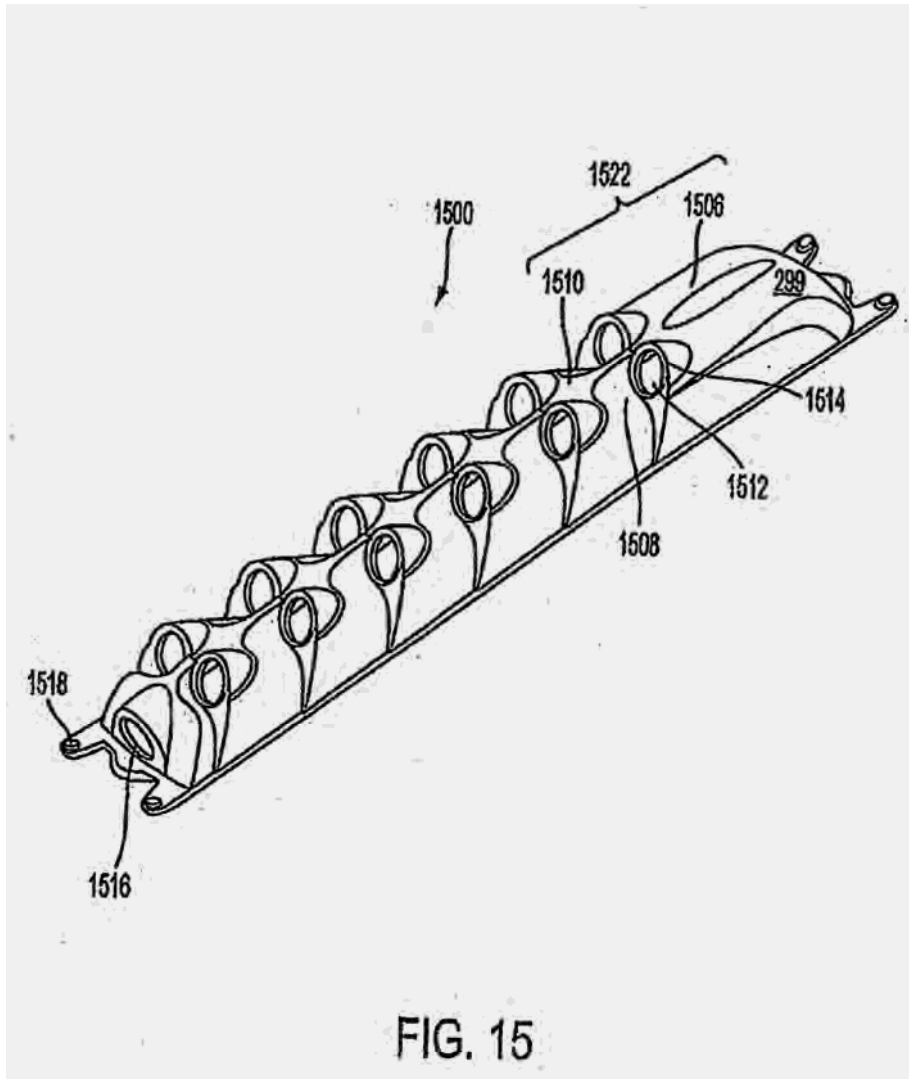


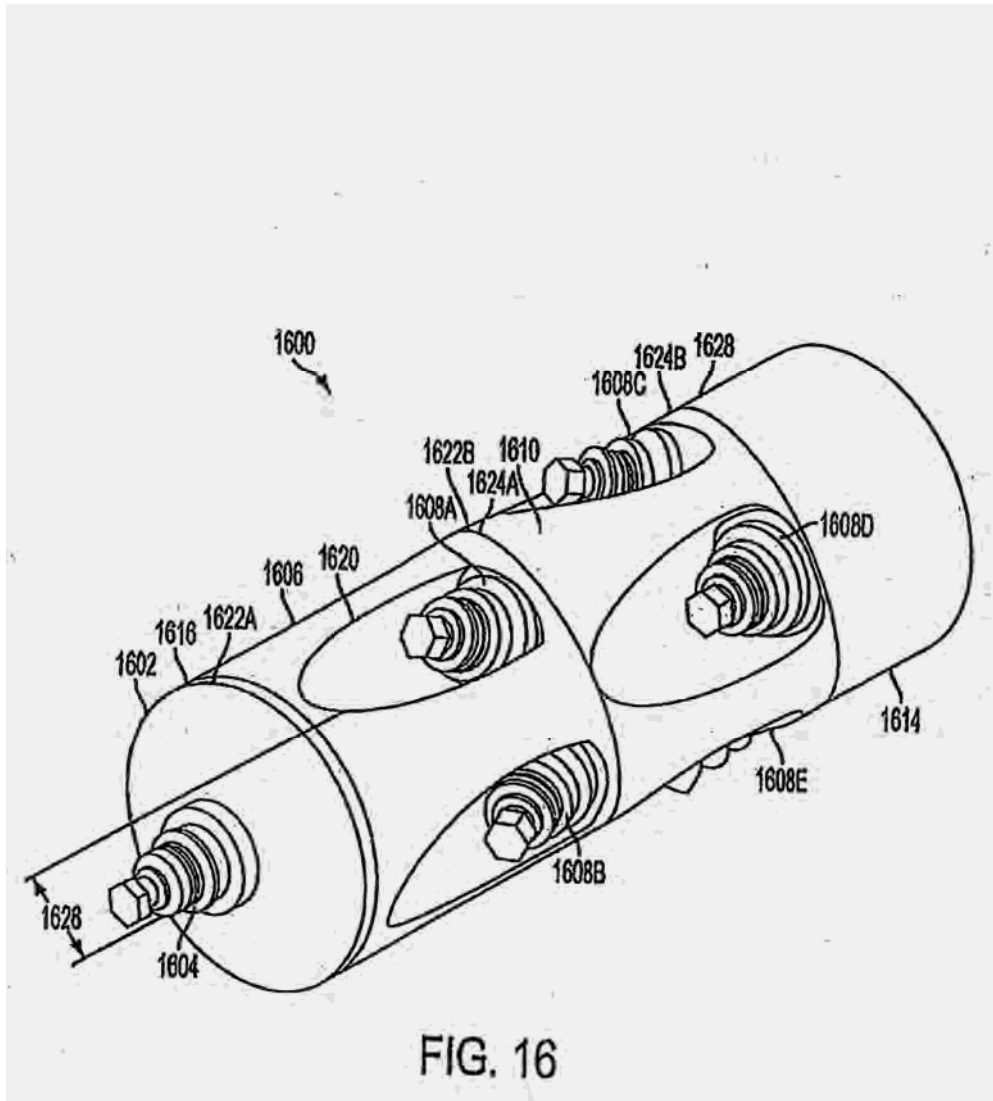
FIG. 13

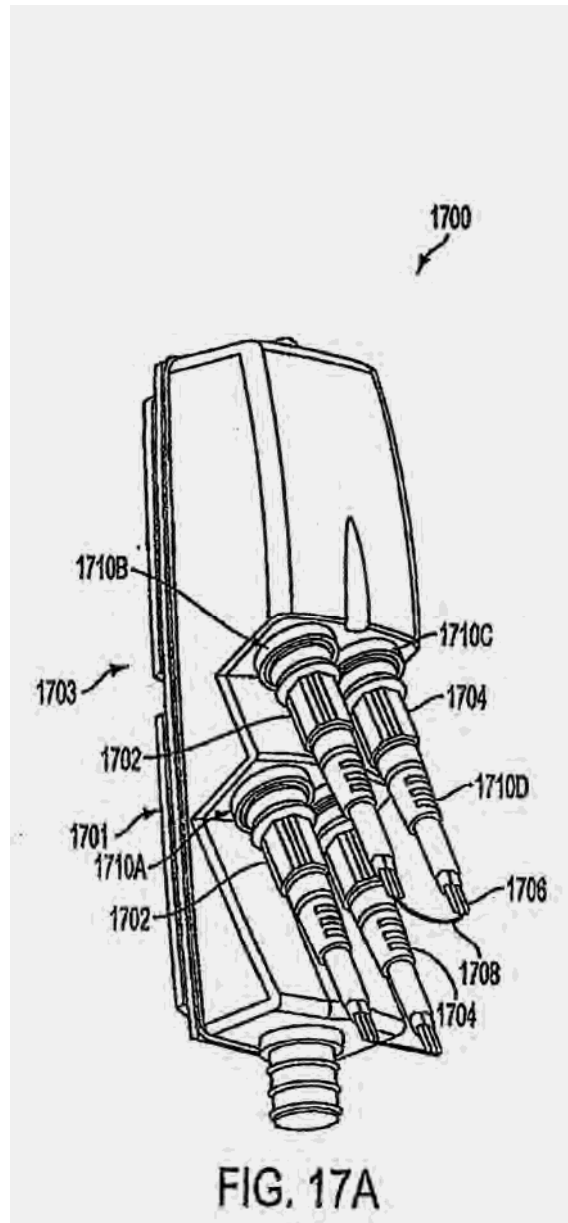


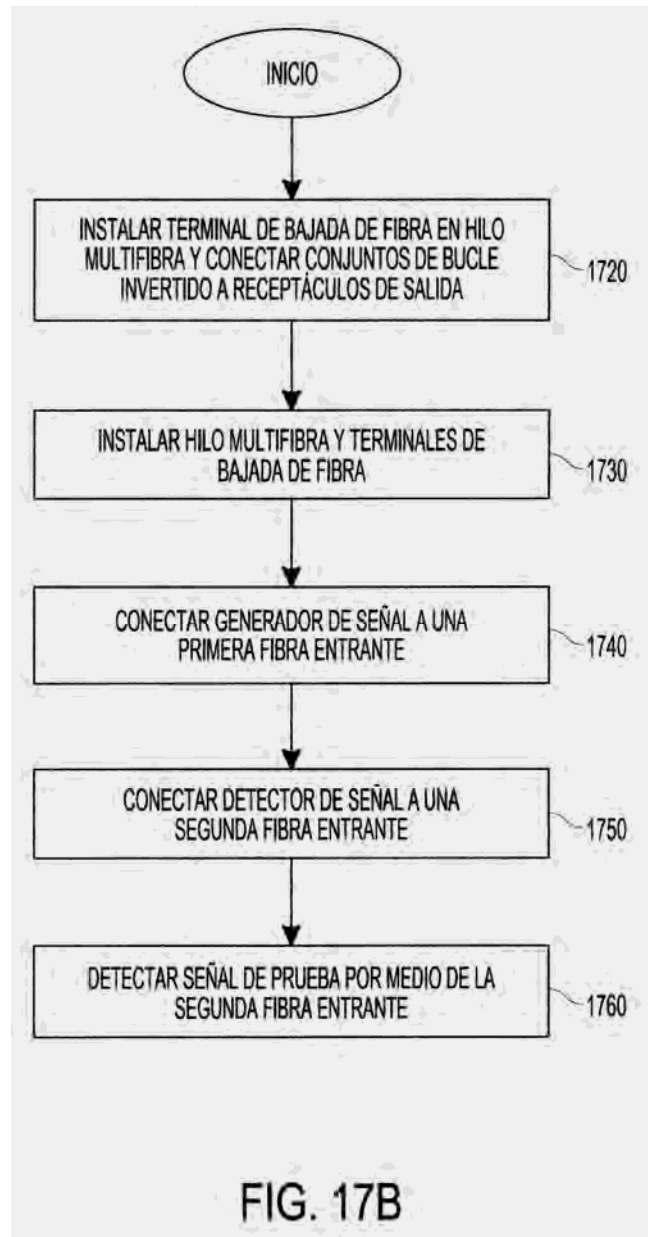












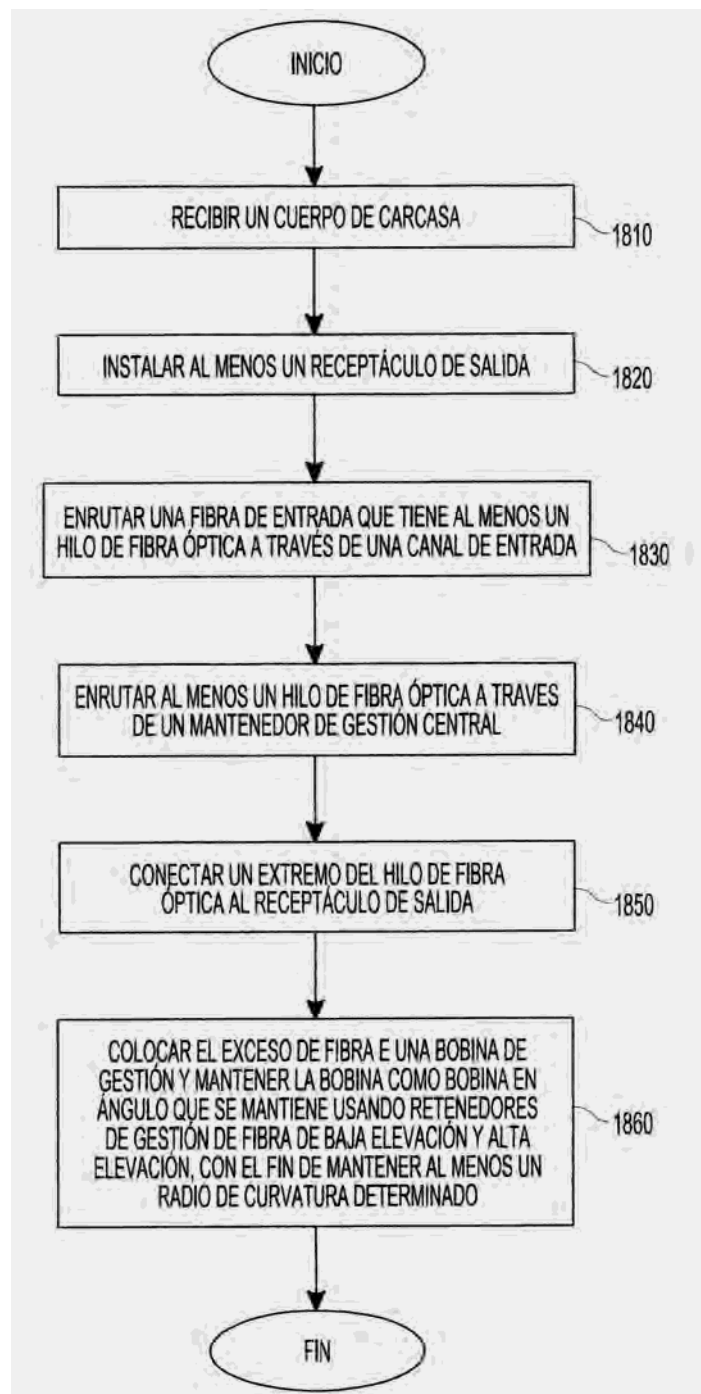
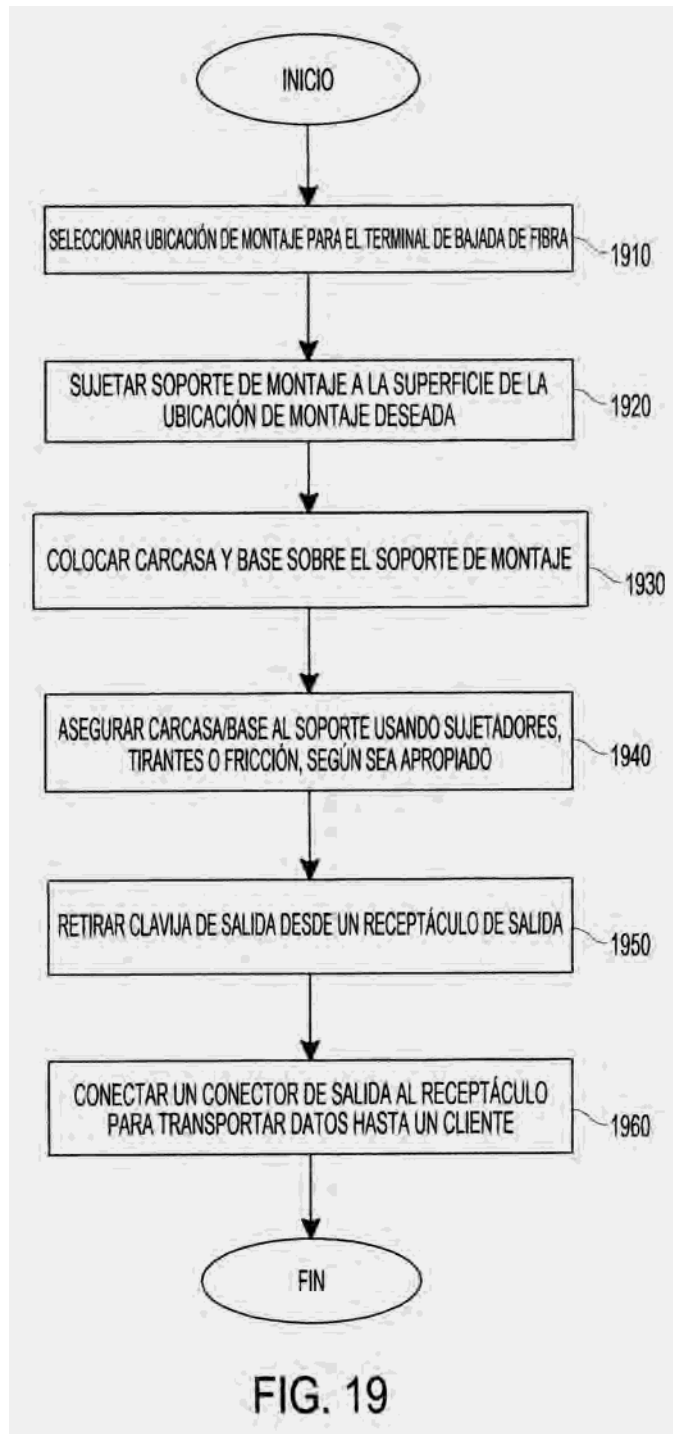


FIG. 18



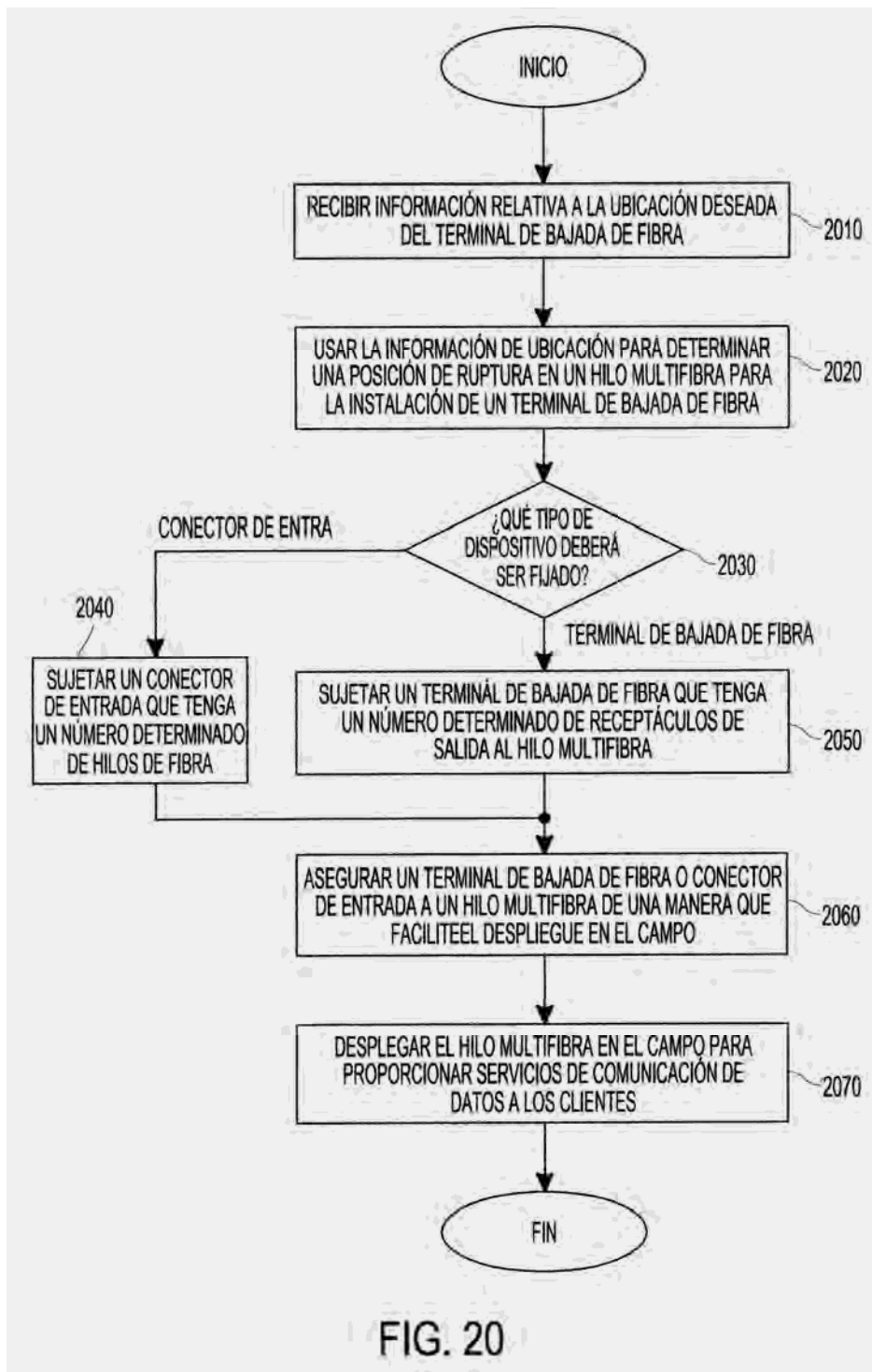


FIG. 20