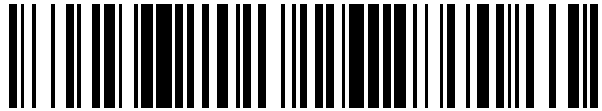


19



OFICINA ESPAÑOLA DE
PATENTES Y MARCAS

ESPAÑA



11 Número de publicación: **2 575 015**

21 Número de solicitud: 201431918

51 Int. Cl.:

B28D 1/08 (2006.01)

E21C 25/56 (2006.01)

12

PATENTE DE INVENCION

B1

22 Fecha de presentación:

23.12.2014

43 Fecha de publicación de la solicitud:

23.06.2016

88 Fecha de publicación diferida del informe sobre el estado de la técnica:

02.01.2017

Fecha de concesión:

06.10.2017

45 Fecha de publicación de la concesión:

16.10.2017

73 Titular/es:

MECA VIRCO, S.L. (100.0%)

Antigua N-120, Km.- 43

32300 CANDIS (Barco de Valdeorras) (Ourense)

ES

72 Inventor/es:

LOLO NUÑEZ, Juan José

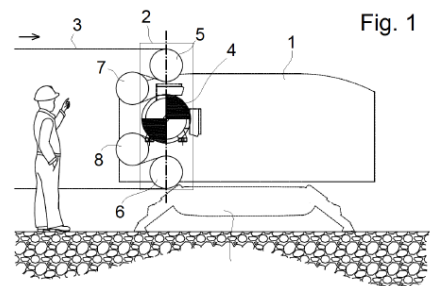
74 Agente/Representante:

URÍZAR ANASAGASTI, Jesús María

54 Título: **Máquina para el corte de piedra en cantera, mediante hilo diamantado.**

57 Resumen:

Máquina para el corte de piedra en cantera, mediante hilo diamantado, que prevé un conjunto de poleas (4 a 8) a través de las cuales se desplaza dicho hilo (3), que conforman un doble juego de poleas móviles que dan como resultado un desplazamiento del hilo que es múltiplo del desplazamiento de la unidad de accionamiento (2) del hilo, a lo largo de la máquina (1). Las poleas fijas (7, 8) tienen sendas posiciones intercambiables en los extremos de la máquina (1), que permiten seccionar la zona de cantera que se encuentra en hacia el frente o hacia la parte posterior de la máquina (1). Por su parte el chasis de la máquina (1) se monta sobre un chasis inferior (12) moviéndose por medio de un cilindro transversal (10) en un plano que sitúa el hilo de corte (3) en posición más próxima o más alejada de la pared de la cantera en la cual el hilo realiza un corte perpendicular a dicho frente.



ES 2 575 015 B1

Aviso: Se puede realizar consulta prevista por el art. 37.3.8 LP 11/1986.

DESCRIPCIÓN

Máquina para el corte de piedra en cantera, mediante hilo diamantado.

5 **Objeto de la invención**

La presente invención, como su título indica, se refiere a una máquina que permite el corte de piedra en bloques y además el corte de dichos bloques en la propia cantera sin necesidad de tener que desplazarlos a un punto de corte, empleando como medio
10 de corte un hilo diamantado cerrado, que se desplaza en un canal u orificio inicialmente marcado en la piedra efectuando un corte recto y coplanar con dicho canal, en la dirección del tiro de la máquina.

El sector de la invención es el de la maquinaria industrial, y más concretamente el de
15 las máquinas destinadas al corte de piedras de cualquier naturaleza, en bloques o losas de distintas secciones y espesores.

Antecedentes de la invención

20 La técnica de corte de piedra mediante un hilo metálico es muy antigua, de hecho en el documento GB191023919, de 1910, ya se describe un aparato que corta una porción de piedra existente entre dos poleas extremas, a través de las que se hace pasar un alambre que por sucesivas pasadas sobre la piedra va profundizando un canal vertical hasta que lograba seccionar la porción de piedra entre ambas poleas por
25 medio de dicho hilo metálico.

Más recientemente, en el documento EP1055498 se describe una máquina serradora de hilo metálico que tiene una estructura de pórtico para el corte de material en forma de bloques, por ejemplo, bloques de piedra, metálicos y similares, que emplea una
30 herramienta de corte de tipo hilo metálico, conocida como "hilo de corte", en forma de anillo cerrado, que circula entre una pluralidad de poleas, una de las cuales está accionada en rotación por medio de un motor. Estas poleas están montadas en dicho pórtico y se mueven en un plano vertical, de forma que dispuesto el bloque de material a cortar debajo de dicho pórtico se corta transversalmente en un plano vertical,
35 posicionando el hilo de corte en el plano de corte, al desplazarse longitudinalmente va realizando un recorrido de trabajo profundizando un canal horizontal marcado al inicio

del funcionamiento hasta conseguir seccionar el bloque de piedra según un plano vertical.

5 Algunas de estas máquinas efectúan el corte de piedra en la propia cantera sin necesidad de tener que desplazar los bloques de piedra a un punto de corte; por ejemplo tal y como se describe en el documento ES2172421 en la que el dispositivo de corte se monta en el extremo de un brazo articulado, que está montado sobre vehículo, de forma similar a otras máquinas excavadoras o que disponen de un martillo percutor en el extremos.

10

Descripción de la invención

Las máquinas que trabajan en la cantera, en ocasiones en lugares angostos, presentan en general un problema de movilidad, tanto en sentido de poder desplazarse
15 paralela y/o perpendicularmente al frente de la cantera, para poder efectuar el corte de forma adecuada. Cuestiones estas resueltas por la presente invención, en la cual se describe una máquina, que sin moverse del lugar de ubicación o de estacionamiento (si va montada sobre orugas) puede realizar un corte con una longitud hasta 6 veces el recorrido del sistema de accionamiento del hilo, a diferencia de otras en las que la
20 longitud del corte está limitada por el desplazamiento del pórtico o de las poleas de accionamiento del hilo. Además la máquina puede trabajar en ambos sentidos, en cuanto que puede cortar el paño de piedra que está por delante de su posición, o el que está por detrás, sin más que realizar un leve cambio en el montaje de sus poleas fijas y cambiar la dirección del hilo. Finalmente, la máquina de la invención dispone de
25 un sistema de accionamiento en aproximación y alejamiento de la pared lateral de la cantera, que le permite efectuar cortes en distintos niveles o con distintos grosores del bloque a seccionar.

La máquina de la invención incorpora sobre un chasis una unidad capaz de
30 desplazarse a lo largo de la misma, desde el extremo más próximo al cual el hilo de corte se enclava en la piedra de la cantera, hacia el extremo opuesto, movida por cilindro hidroneumático montado longitudinalmente, o cualquier otro mecanismo similar que permita un desplazamiento longitudinal uniforme. Esta unidad, que hemos denominado de accionamiento a lo largo de la presente memoria descriptiva, incluye
35 una polea motriz y sendas poleas situadas por encima y por debajo de ésta, todas ellas situadas en el mismo plano vertical, que resulta ser paralelo al lateral de la

máquina y al frente de la cantera del cual se va a cortar un bloque resultado de hacer un rebanado de su superficie frontal.

5 El hilo de corte, entre la polea superior y la polea inferior y respectivamente la polea motriz central se hace pasar a través de sendas poleas que son fijas al chasis de la máquina, que definen en conjunción con las anteriores un doble juego de poleas móviles que dan como resultado un desplazamiento del hilo que es múltiplo del desplazamiento de la unidad de accionamiento a lo largo de la máquina. Estas poleas fijas se pueden cambiar de uno a otro extremo de la máquina, de forma que si también
10 se cambia la dirección del hilo, sin mover la máquina de su ubicación, se puede seccionar la zona de cantera que se encuentra en hacia el frente o hacia la parte posterior de la misma.

15 El chasis de la máquina que incorpora todos los medios de arrastre y guiado del hilo se monta en un chasis inferior de apoyo a través de unas guías transversales por las que se desplaza por medio de un cilindro transversal. De esta forma, el plano de corte, en el que se mueve el hilo que pasa a través del conjunto de poleas se puede cambiar de posición, situándolo más próximo o más alejado de la pared de la cantera en la cual el hilo realiza un corte paralelo a la cara frontal. Aunque no se debe considerar como
20 un rasgo limitativo, este chasis inferior se suele montar sobre ruedas o sobre un dispositivo de tipo orugas que facilita el desplazamiento de la máquina por la cantera.

Descripción de las figuras

25 Para complementar la descripción que se está realizando y con objeto de facilitar la comprensión de las características de la invención, se acompaña a la presente memoria descriptiva un juego de dibujos en los que, con carácter ilustrativo y no limitativo, se ha representado lo siguiente:

30 Las figuras 1 y 2 representan sendas vistas laterales de la máquina de la invención respectivamente al comienzo y al final del desplazamiento que efectúa la unidad de accionamiento (2).

35 Las figuras 3 y 4 representan sendas vistas de perfil de la máquina, en dos posiciones, según que el hilo de corte que pasa a través de las distintas poleas (4 a 8) se sitúe más próximo o más alejado de la pared de la cantera.

La figura 5 muestra una vista del montaje de las poleas de accionamiento del hilo (3), en las que el corte se efectúa en sentido opuesto al representado en las figuras 1 y 2.

5 Realización preferente de la invención

Como se puede observar en las figuras referenciadas la máquina para corte de piedra en cantera, mediante hilo diamantado (3), prevé un conjunto de poleas (4 a 8) a través de las cuales se desplace dicho hilo (3), que previamente se ha introducido a través de dos orificios encontrados practicados en la piedra, a fin de que a medida que se desplace y tensa dicho hilo se efectúa un corte de la piedra de la cantera en un plano que coincide sustancialmente con el plano que forman el conjunto de poleas.

La máquina, referenciada a través de su chasis principal (1), situado sobre otro inferior (12), incorpora una unidad de accionamiento (2) que se desplace a lo largo de la máquina (1), partiendo del lateral más próximo al cual el hilo diamantado (3) comienza a seccionar la piedra de la cantera, en la dirección en la que se sitúa la máquina (1). En el ejemplo representado este desplazamiento longitudinal se efectúa por medio de un cilindro (11) montado longitudinalmente, si bien sería factible emplear otro medio similar, como un mecanismo de carrera movido por un motor.

La denominada unidad de accionamiento (2) comprende las siguientes poleas, que se mueven al unísono con la misma, tirando del hilo (3) a medida que lo desplazan guiado en ellas:

25

- La polea motriz (4) que se sitúa en un plano perpendicular al frente de cantera, en un punto intermedio de dicha unidad de accionamiento (2).

- Las poleas (5, 6), que se ubican en el mismo plano vertical que la polea motriz (4), que están separadas de ella una distancia suficiente como para posibilitar que el hilo (3) pase también entre medias de sendas poleas (7, 8) fijas en el chasis (1) de la máquina, efectuando el recorrido que se aprecia en las figuras 1, 2 y 5.

35 Las poleas (7, 8) se fija en el chasis de la máquina, en el plano que las poleas (4, 5, 6), perpendicular al frente de cantera, que constituye el plano de corte efectuado por el

hilo diamantino (3). En altura, la posición de estas poleas es respectivamente en la zona intermedia entre la polea motriz central (4) y cada una de las poleas móviles superior (5) e inferior (6), que definen, en conjunción con las anteriores, un doble juego de poleas móviles que dan como resultado un desplazamiento del hilo que es 6 veces el de la unidad de accionamiento (2) a lo largo de la máquina (1) y así, si por ejemplo la unidad de accionamiento se desplaza 2m permite cortar un bloque de piedra de 12m sin mover la máquina (1) de su ubicación.

Según se observa en las figuras 3 y 4, el chasis de la máquina (1), que incorpora la unidad de accionamiento (2), así como las poleas fijas (7, 8), el motor de accionamiento (9) y los medios de accionamiento (11) de dicha unidad (2), está montado sobre un chasis inferior de apoyo (12) en unas guías transversales a través de las cuales se desplaza por medio de un cilindro transversal (10) que sitúa el plano en el que se mueve el hilo de corte (3), que pasa a través del conjunto de poleas (6, 7, 4, 8, 6) más próximo o más alejado de la pared de la cantera en la cual el hilo realiza un corte perpendicular al frente de la misma.

En las figuras también se aprecia que el chasis inferior (12) que soporta los dispositivos de la máquina (1) propiamente dicha, está montado sobre un dispositivo de tipo orugas que facilita su desplazamiento por la cantera.

En la figura 5 se representada una situación en la cual la zona de corte se sitúa en el extremo opuesto que en las figuras 1 y 2. Para ello, solo ha sido necesario cambiar la posición de las poleas (7, 8) en el chasis de la máquina y lógicamente la dirección del hilo de corte (3), manteniéndose el resto de los dispositivos de la máquina en la misma situación; ni siquiera es necesario invertir el sentido de giro del motor de accionamiento (9) puesto que no es importante el sentido de desplazamiento del hilo (3) para que efectúe igualmente el corte de la piedra.

Una vez descrita suficientemente la naturaleza de la invención, así como un ejemplo de realización preferente, se hace constar a los efectos oportunos que los materiales, forma, tamaño y disposición de los elementos descritos podrán ser modificados, siempre y cuando ello no suponga una alteración de las características esenciales de la invención que se reivindican a continuación:

35

REIVINDICACIONES

- 1.- Máquina para el corte de piedra en cantera, mediante hilo diamantado, el cual se desplaza en un orificio inicialmente practicado en la piedra efectuando un corte
5 recto perpendicular al mismo, en la dirección del tiro de la máquina, circulando dicho hilo entre una pluralidad de poleas, de las cuales al menos una de ellas (4) está accionada en rotación por medio de un motor (9), **caracterizada** por que comprende:
- una unidad de accionamiento (2) que se desplaza a lo largo de la máquina (1) partiendo del lateral más próximo al cual el hilo diamantado (3) comienza a
10 seccionar la piedra de la cantera en la dirección en la que se sitúa la máquina (1), movida por medio de un cilindro (11) montado longitudinalmente, o un medio similar; la cual comprende:
 - o una polea motriz (4) situada en un plano perpendicular a la pared frontal de la cantera, en un punto intermedio de de dicha unidad de accionamiento (2);
15
 - o sendas poleas (5, 6), en el mismo plano vertical que la polea motriz (4) y separadas de ella una distancia suficiente como para posibilitar que el hilo (3) pase entre medias de sendas poleas fijas (7, 8) en el chasis (1) de la máquina;
 - sendas poleas (7, 8) fijas en el chasis de la máquina, así mismo en el plano determinado por poleas (4, 5, 6), perpendicular al frente de la cantera, situadas respectivamente en la zona intermedia entre la polea motriz central (4) y cada una de las poleas móviles superior (5) e inferior (6), que definen, en conjunción con las anteriores, un doble juego de poleas móviles que dan como resultado
20 un desplazamiento del hilo que es múltiplo del desplazamiento de la unidad de accionamiento (2) a lo largo de la máquina (1).
25
- 2.- Máquina, según la reivindicación 1, **caracterizada** por que dispone en ambos extremos, entre los que se mueve la unidad de accionamiento (2), de medios de
30 fijación de las poleas (7, 8) en el chasis de la máquina, adecuados para que al cambiar la posición de las mismas y la dirección del hilo (3) seccionar la piedra de la cantera que se encuentra en hacia el frente o hacia la parte posterior de la máquina (1).
- 3.- Máquina, según las reivindicaciones anteriores, **caracterizada** por que el
35 chasis de la máquina (1), que incorpora la unidad de accionamiento (2), así como las poleas fijas (7, 8), el motor de accionamiento (9) y los medios de accionamiento (11)

de dicha unidad (2), está montado sobre un chasis inferior de apoyo (12) en unas guías transversales a través de las cuales se desplaza por medio de un cilindro transversal (10) que sitúa el plano en el que se mueve el hilo de corte (3), que pasa a través del conjunto de poleas (6, 7, 4, 8, 6) más próximo o más alejado de la pared de la cantera en la cual el hilo realiza un corte paralelo a dicho frente.

4.- Máquina, según las reivindicaciones anteriores, **caracterizada** por que el chasis inferior (12) que soporta los dispositivos de la máquina (1) propiamente dicha, está montado sobre un dispositivo que facilita su desplazamiento, preferentemente de tipo orugas.

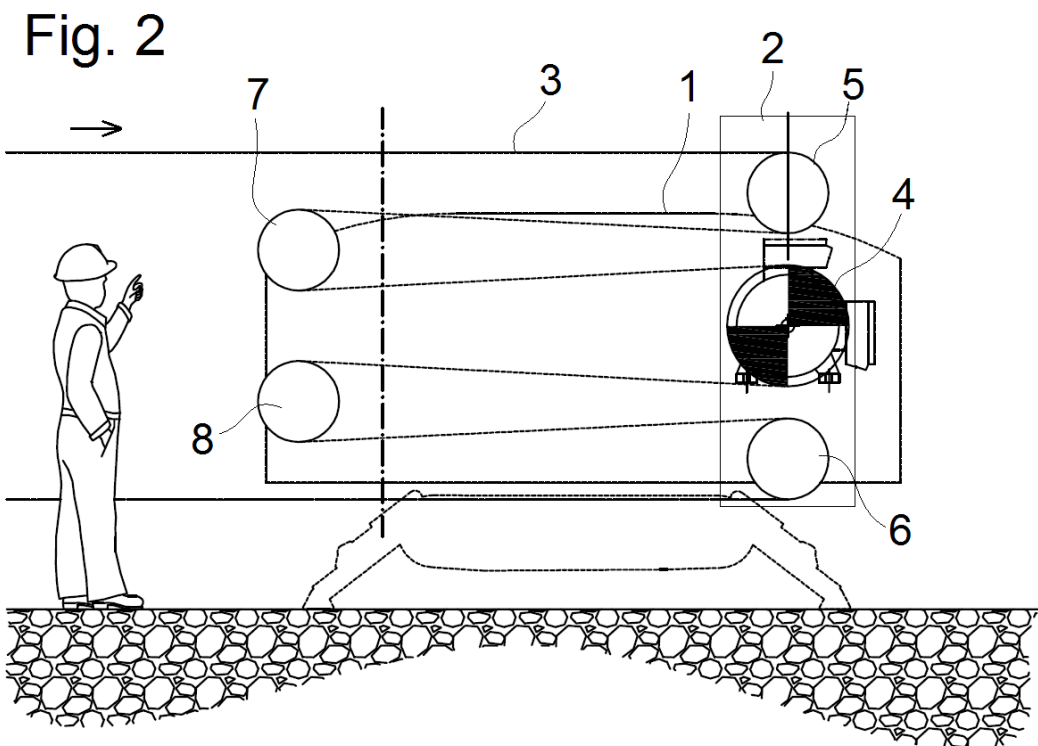
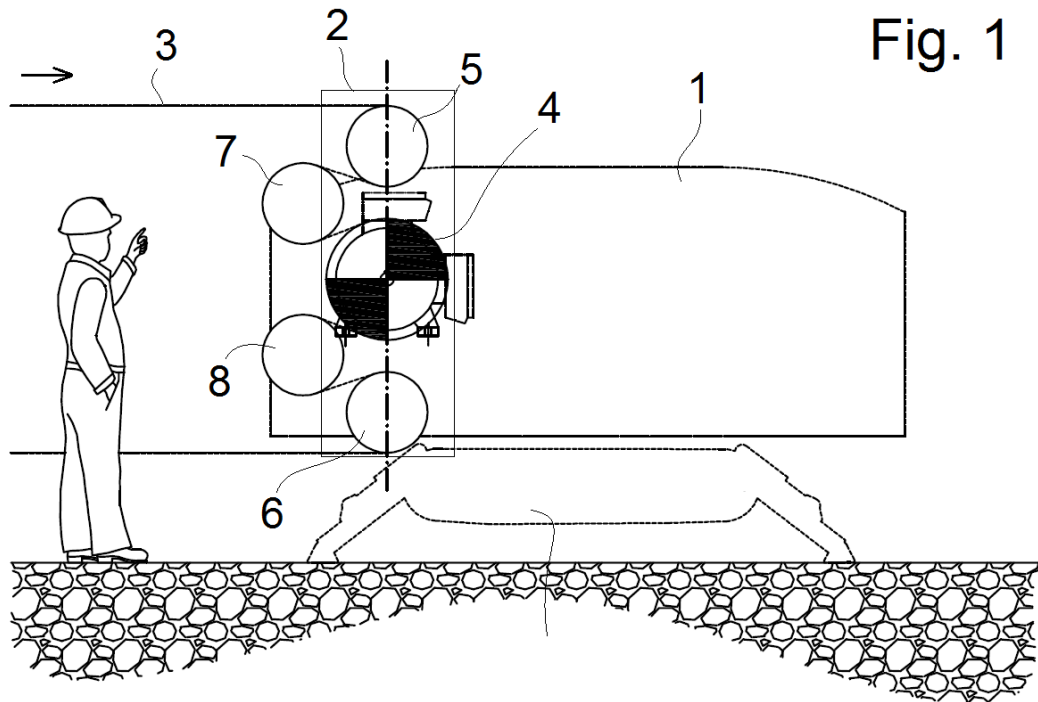


Fig. 3

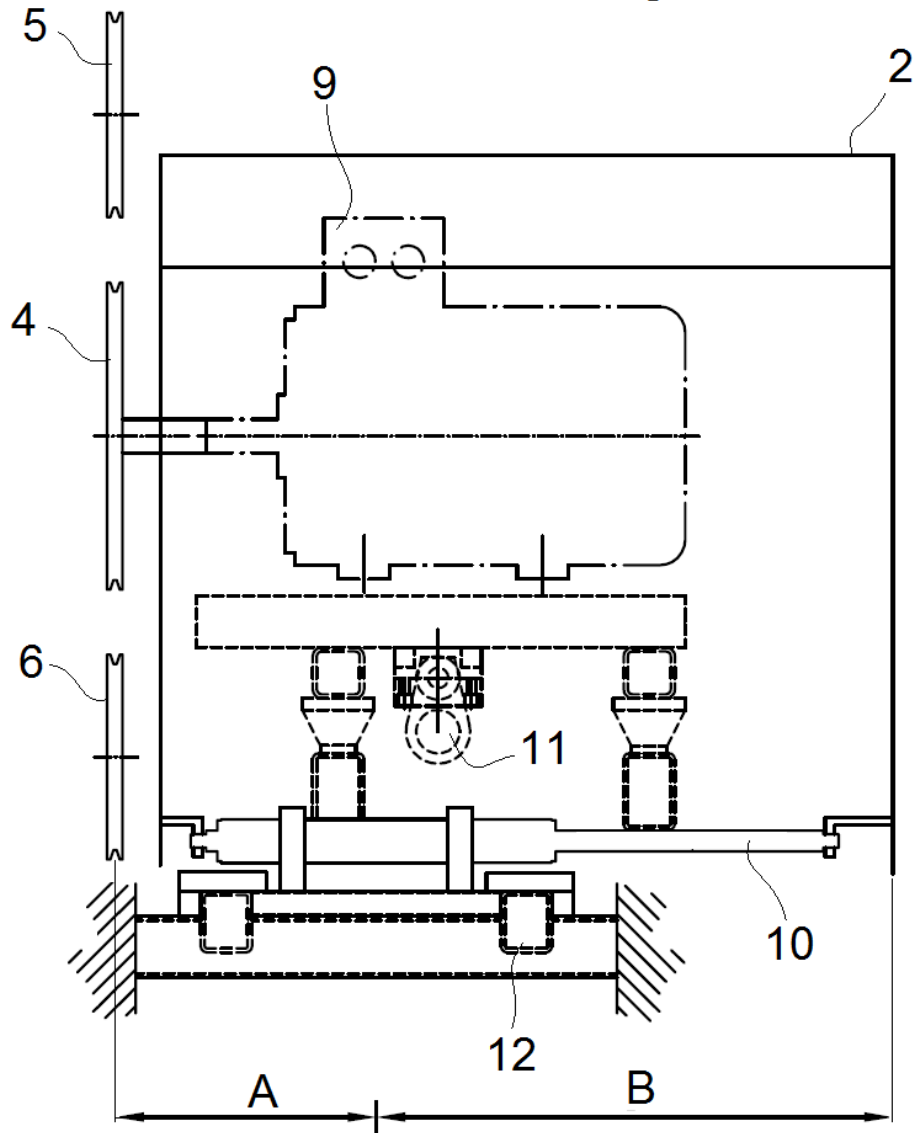


Fig. 4

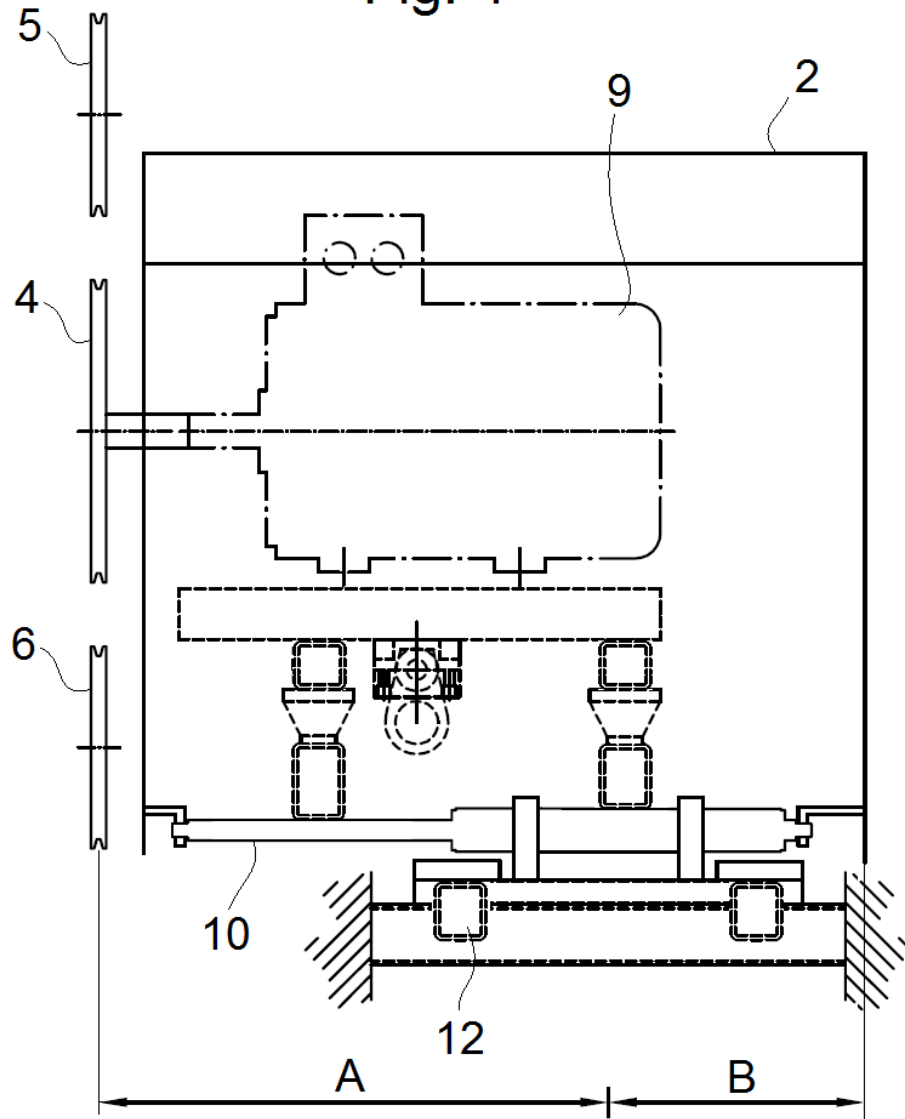
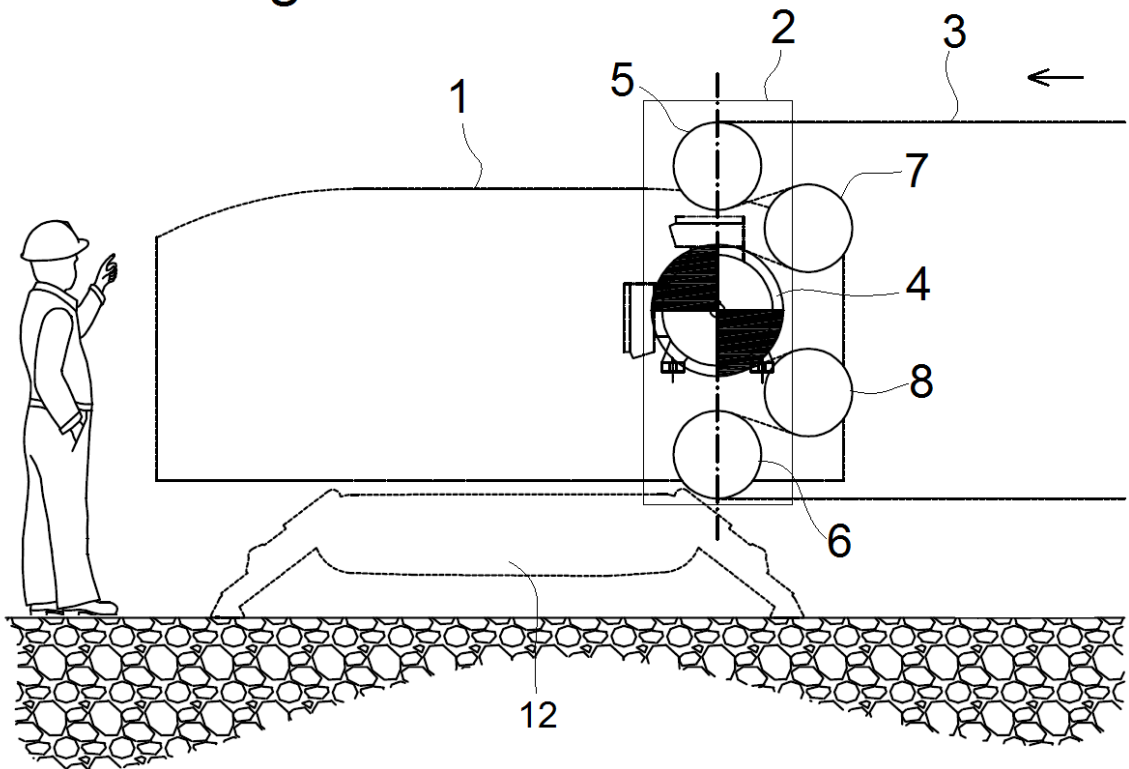


Fig. 5





- ②① N.º solicitud: 201431918
 ②② Fecha de presentación de la solicitud: 23.12.2014
 ③② Fecha de prioridad:

INFORME SOBRE EL ESTADO DE LA TECNICA

⑤① Int. Cl.: **B28D1/08** (2006.01)
E21C25/56 (2006.01)

DOCUMENTOS RELEVANTES

| Categoría | ⑤⑥ Documentos citados | Reivindicaciones afectadas |
|-----------|---|----------------------------|
| A | ES 2497442 A1 (ACTUACIONES INTEGRALES & MAN S L) 22/09/2014, Páginas 5-10; figuras 1A-1C, 2A-2C, 3A | 1, 4 |
| A | WO 2008092840 A2 (APUANIA CORSI S R L et al.) 07/08/2008, Páginas 12-14; figuras 1-3 | 1 |
| A | ES 2190361 A2 (LOS BOLILLAS S L) 16/07/2003, Página 3; figura 1-3 | 1, 4 |
| A | ES 2169955T T3 (STEINER ANDREAS) 16/07/2002, Páginas 3-7; figuras 1-13 | 1,4 |
| A | EP 1086794 A2 (BROCCO EMILIO) 28/03/2001, Páginas 2-4; figuras 1-3 | 1 |

Categoría de los documentos citados

X: de particular relevancia
 Y: de particular relevancia combinado con otro/s de la misma categoría
 A: refleja el estado de la técnica

O: referido a divulgación no escrita
 P: publicado entre la fecha de prioridad y la de presentación de la solicitud
 E: documento anterior, pero publicado después de la fecha de presentación de la solicitud

El presente informe ha sido realizado

para todas las reivindicaciones

para las reivindicaciones nº:

Fecha de realización del informe
22.12.2016

Examinador
J. Hernández Cerdán

Página
1/4

Documentación mínima buscada (sistema de clasificación seguido de los símbolos de clasificación)

B28D, E21C

Bases de datos electrónicas consultadas durante la búsqueda (nombre de la base de datos y, si es posible, términos de búsqueda utilizados)

INVENES, EPODOC

Fecha de Realización de la Opinión Escrita: 22.12.2016

Declaración

| | | |
|---|----------------------|-----------|
| Novedad (Art. 6.1 LP 11/1986) | Reivindicaciones 1-4 | SI |
| | Reivindicaciones | NO |
| Actividad inventiva (Art. 8.1 LP11/1986) | Reivindicaciones 1-4 | SI |
| | Reivindicaciones | NO |

Se considera que la solicitud cumple con el requisito de aplicación industrial. Este requisito fue evaluado durante la fase de examen formal y técnico de la solicitud (Artículo 31.2 Ley 11/1986).

Base de la Opinión.-

La presente opinión se ha realizado sobre la base de la solicitud de patente tal y como se publica.

1. Documentos considerados.-

A continuación se relacionan los documentos pertenecientes al estado de la técnica tomados en consideración para la realización de esta opinión.

| Documento | Número Publicación o Identificación | Fecha Publicación |
|-----------|--|-------------------|
| D01 | ES 2497442 A1 (ACTUACIONES INTEGRALES & MAN S L) | 22.09.2014 |
| D02 | WO 2008092840 A2 (APUANIA CORSI S R L et al.) | 07.08.2008 |
| D03 | ES 2190361 A2 (LOS BOLILLAS S L) | 16.07.2003 |
| D04 | ES 2169955T T3 (STEINER ANDREAS) | 16.07.2002 |
| D05 | EP 1086794 A2 (BROCCO EMILIO) | 28.03.2001 |

2. Declaración motivada según los artículos 29.6 y 29.7 del Reglamento de ejecución de la Ley 11/1986, de 20 de marzo, de Patentes sobre la novedad y la actividad inventiva; citas y explicaciones en apoyo de esta declaración

La invención describe en su primera y única reivindicación independiente una máquina para el corte de piedra en cantera, mediante hilo diamantado, el cual se desplaza en un orificio inicialmente practicado en la piedra efectuando un corte recto perpendicular al mismo, en la dirección del tiro de la máquina, circulando dicho hilo entre una pluralidad de poleas, de las cuales al menos una de ellas (4) está accionada en rotación por medio de un motor (9), caracterizada por que comprende:

- Una unidad de accionamiento (2) que se desplaza a lo largo de la máquina (1) partiendo del lateral más próximo al cual el hilo diamantado (3) comienza a seccionar la piedra de la cantera en la dirección en la que se sitúa la máquina (1), movida por medio de un cilindro (11) montado longitudinalmente, o un medio similar; la cual comprende: una polea motriz (4) situada en un plano perpendicular a la pared frontal de la cantera, en un punto intermedio de dicha unidad de accionamiento (2); o sendas poleas (5, 6), en el mismo plano vertical que la polea motriz (4) y separadas de ella una distancia suficiente como para posibilitar que el hilo (3) pase entre medias de sendas poleas fijas (7, 8) en el chasis (1) de la máquina.

- Sendas poleas (7, 8) fijas en el chasis de la máquina, así mismo en el plano determinado por poleas (4, 5, 6), perpendicular al frente de la cantera, situadas respectivamente en la zona intermedia entre la polea motriz central (4) y cada una de las poleas móviles superior (5) e inferior (6), que definen, en conjunción con las anteriores, un doble juego de poleas móviles que dan como resultado un desplazamiento del hilo que es múltiplo del desplazamiento de la unidad de accionamiento (2) a lo largo de la máquina (1).

Los documentos citados describen máquina para el corte de piedra en cantera, mediante hilos que circulan entre una pluralidad de poleas, de las cuales al menos una de ellas está en una unidad de accionamiento. En los documentos D01- D03 esta unidad de accionamiento se desplaza de manera longitudinal. En dichos documentos citados, aparte de la polea motriz, también se observa la presencia de otras poleas móviles, así como de poleas fijas. En concreto, el documento primero D01, muestra una máquina (1) para corte in situ de bloques pétreos consta de un bastidor (2) con un puente (3) con unas vías de puente superior e inferior (4, 5) para desplazamiento de un carro automotor (6) para producir el movimiento de giro y el avance de un bucle de hilo de corte, tendido y tensado abarcando el bloque a cortar entre una polea de arrastre (8), dos poleas de guía (9, 10) y poleas orientables (19, 19) montadas en el extremo libre del elemento de prolongación (40) de la vía de puente superior (4). El bastidor (2) está apoyado en patas (13, 14) articuladas a patines (15, 16) mediante primeros y segundos cilíndricos hidráulicos (17, 18) para una nivelación del bastidor respecto del terreno.

En los documentos D01-D03 el número de poleas, la funcionalidad de las mismas y la relación mecánica que existen entre las poleas descritas difieren de lo descrito en la invención; la cual, además contempla un desplazamiento del hilo múltiplo del desplazamiento de la unidad de accionamiento a lo largo de la máquina.

Los documentos D04- D05 describen también unas máquinas para el corte de piedra en cantera, mediante hilos que circulan entre una pluralidad de poleas, pero las mismas no presentan una unidad de accionamiento que permita desplazar a la polea motriz como en el caso de la invención.

En consecuencia, en ninguno de los documentos D01-D05 las características técnicas son tan relevantes como para anticipar los aspectos técnicos reivindicados por la invención estudiada; se citan únicamente a efectos ilustrativos del Estado de la Técnica.

Así pues, la invención reivindicada implica un efecto mejorado comparado con el estado de la técnica anterior.

Además, no se considera obvio que un experto en la materia obtenga la invención a partir de los documentos mencionados. Por tanto la invención es nueva (Art. 6.1 LP11/86) y tiene actividad inventiva (Art. 8.1 LP11/86).