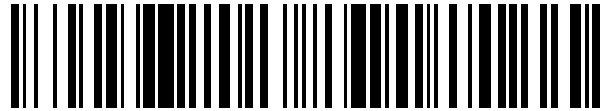


19



OFICINA ESPAÑOLA DE
PATENTES Y MARCAS

ESPAÑA



11 Número de publicación: **2 575 031**

21 Número de solicitud: 201401053

51 Int. Cl.:

F21L 4/00 (2006.01)

12

SOLICITUD DE PATENTE

A1

22 Fecha de presentación:

23.12.2014

43 Fecha de publicación de la solicitud:

23.06.2016

71 Solicitantes:

**UNIVERSIDAD DE SEVILLA (100.0%)
Paseo de las Delicias s/n (Pabellón de Brasil)
41013 Sevilla ES**

72 Inventor/es:

GÓMEZ GONZÁLEZ , Emilio

54 Título: **Dispositivo óptico planar multicapa**

57 Resumen:

La presente invención se refiere a un dispositivo óptico planar multicapa compuesto por una estructura planar multicapa, con forma de banda flexible, moldeable o rígida (o conjunto de ellas) que contiene diversos elementos ópticos, activos y pasivos, de emisión y recepción de haces luminosos, conectada/s con una unidad de alimentación, regulación y control. Este dispositivo puede fijarse a herramientas o instrumentos y permite la iluminación, el análisis óptico, el registro de imágenes y el control de dispositivos mediante la emisión y detección de señales luminosas en espacios y cavidades de difícil acceso.

Tiene su aplicación dentro de las industrias de fabricación de aparatos, dispositivos y elementos auxiliares de iluminación, de análisis óptico de materiales y de registro de imágenes. Más concretamente en los sectores de automoción, motores y conducciones de gases y fluidos así como en medicina, cirugía, odontología, biología y veterinaria.

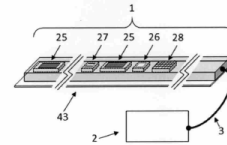


FIGURA 1

ES 2 575 031 A1

DESCRIPCIÓN

Dispositivo óptico planar multicapa.

5 Objeto de la invención

La presente invención se refiere a un dispositivo óptico portátil compuesto por una estructura planar multicapa con forma de banda flexible, moldeable o rígida (o conjunto de ellas) que contiene diversos elementos ópticos, activos y pasivos, de emisión y
 10 detección de haces luminosos, conectada/s con una unidad de alimentación, regulación y control. Este dispositivo puede fijarse a herramientas o instrumentos y permite la iluminación, el análisis óptico, el registro de imágenes y el control de dispositivos mediante la emisión y recepción de señales luminosas en espacios y cavidades de difícil acceso.

15 Tiene su aplicación dentro de las industrias de fabricación de aparatos, dispositivos y elementos auxiliares de iluminación, de análisis óptico de materiales y de registro de imágenes. Más concretamente en los sectores de automoción, motores y conducciones de gases y fluidos así como en medicina, cirugía, odontología, biología y veterinaria.

20 Estado de la técnica

En numerosas aplicaciones industriales y tecnológicas resulta necesario iluminar, captar
 25 imágenes y analizar las propiedades ópticas de cavidades, recintos y oquedades de tamaño reducido o de difícil acceso. Tales aplicaciones incluyen los ámbitos de automoción, inspección de motores y conducciones de gases y fluidos, así como los sectores de medicina, cirugía, odontología, biología o veterinaria.

Para iluminar en este tipo de recintos se utilizan, en general, i) lámparas o luminarias de
 30 múltiples tipos, sujetas mediante diversos mecanismos articulados o rígidos, ii) fibras ópticas que transmiten luz de una fuente externa al interior del espacio y iii) linternas o fuentes puntuales. Las fuentes de tipo lámparas externas tienen en común que la luz incidente sobre la zona que se desea iluminar se dirige a la misma en forma de un haz cilíndrico o cónico como en el modelo de utilidad ES1069014. Aunque pueden
 35 conseguirse niveles de iluminación adecuados para los diversos usos, el uso simultáneo de herramientas o instrumentos genera zonas de sombra o de iluminación limitada.

Análogamente sucede con las fibras ópticas de iluminación de uso común en
 40 aplicaciones médicas y quirúrgicas. Por otra parte, el rápido desarrollo de las tecnologías de diodos emisores de luz (LED) ha llevado a la generalización de numerosos tipos de luminarias basados en este tipo de fuentes luminosas, con deseables características de durabilidad, fiabilidad y bajo consumo. Algunos de los aspectos tecnológicos más destacados que deben resolverse en cada caso son los referentes a la distribución espacial de la luz emitida, tal como en la patente ES1076869, y la propia distribución de
 45 emisores en las lámparas o luminarias, como en los modelos de utilidad ES1068169, ES2096710T3 y ES1067877U. Entre las aplicaciones de estas fuentes de luz destacan cables o tiras de tales diodos para usos ornamentales y decorativos y como elementos en paneles de señalización o iluminación, como el descrito en el modelo de utilidad ES1076900U.

50

Por otra parte, para captar imágenes en los recintos y cavidades descritos se utilizan dispositivos tales como endoscopios y sistemas análogos, en los que la imagen captada por una fibra óptica o una microcámara situada en el extremo de un elemento de inserción es transmitida al exterior. Asimismo, para realizar medidas de propiedades ópticas en tales entornos se introducen en los mismos diversos sistemas de captación de la luz reflejada mediante fibras ópticas o pequeños sensores. Por su parte, para el control de dispositivos en un recinto o cavidad se utilizan mecanismos de comunicación radioeléctrica o cableado de unión con los mismos.

La invención propuesta combina, en un único dispositivo, elementos que aportan un enfoque innovador a las limitaciones de los referidos sistemas: el calor generado por las fuentes luminosas y otros elementos activos es evacuado a través del elemento que le da forma y soporte estructural; la forma de banda multicapa permite disponer, simultáneamente y en el mismo dispositivo, de emisores y receptores de luz dotados, cada uno, de diversos elementos ópticos activos y pasivos que modulan o modifican las propiedades de la luz emitida y recibida. Estos elementos adicionales tienen forma y geometría planar, a diferencia de las combinaciones de lentes y espejos propios de las fuentes luminosas tales como los referidos en las patentes EP1880139B1, US2007263390A1 y DE202005007500U1 y en dispositivos de colimación y concentración como el descrito en la patente ES2363396B1. La geometría del dispositivo propuesto en forma de banda multicapa permite, asimismo, que sea de tamaño reducido y de fácil introducción en recintos de difícil acceso, y la posibilidad de flexionarlo o moldear su forma permite adaptarlo a la forma de instrumentos o herramientas de uso común en cada aplicación. La combinación de estas características y los elementos indicados posibilita que, en el mismo dispositivo, puedan realizarse simultánea o independientemente las funciones de iluminación, medida de propiedades ópticas, captación de imágenes y control óptico de otros dispositivos.

Descripción de las figuras

Para complementar la descripción de la invención, se acompaña el siguiente conjunto de figuras como parte integrante de su descripción, con carácter ilustrativo y no limitativo.

Figura 1.- Esquema general del dispositivo óptico planar multicapa.

(1) Banda óptica.

(2) Unidad de alimentación, regulación y control.

(3) Haz de cables de conexión.

(25) Diodo emisor LED de alta luminosidad.

(26) Diodo emisor láser.

(27) Detector de tipo fotodiodo (puntual).

(28) Detector de tipo sensor matricial de imagen.

(43) Margen de unión de las capas protectoras superior e inferior.

Figura 2.- Perfil de una banda óptica.

(AB) Eje longitudinal de la banda óptica.

- 5 (CD) y (EF) Ejes que definen el plano (sección o perfil) de la banda a lo largo del eje longitudinal AB.
- (4) Capa protectora superior.
- 10 (5) Capa óptica pasiva.
- (6) Capa óptica activa.
- (7) Lámina disipadora térmica y de soporte estructural.
- 15 (8) Capa de emisores (diodos LED y diodos láser).
- (9) Capa de detectores (fotodiodos puntuales y sensores lineales y matriciales).
- 20 (10) Capa magnética.
- (11) Capa protectora inferior.
- (12) Capa adhesiva.
- 25 (35) Cable de conexión térmica de la lámina disipadora térmica y de soporte estructural.
- (37) Cables de alimentación eléctrica de la capa óptica activa, la capa de emisores y la capa de detectores.
- 30 (38) Cables de control de la capa óptica activa, la capa de emisores y la capa de detectores.
- (39) Disipador térmico de la unidad de alimentación, regulación y control.
- 35 (40) Ranuras de salida del calor/aire caliente de la unidad de alimentación, regulación y control.
- (41) Fuente de alimentación de corriente continua de todos los elementos de la banda.
- 40 (42) Módulos de electrónica para generación de las señales de control de todos los elementos de la banda y para recepción y análisis de las señales generadas por los detectores
- (44) Escala graduada de longitud.
- 45 (45) Orificios para permitir la fijación mecánica de la banda.
- (46) Conjunto de conectores de alimentación eléctrica, conducción térmica, señales de control y datos.
- 50

Figura 3.- Vista esquemática de la disposición de las diferentes capas que componen una banda óptica.

- 5 (13) Haz de luz emitido por un diodo LED.
- (14) Haz de luz emitido por un diodo láser.
- (15) Ventanas ópticas de cristal ultrafino o plástico transparente en la capa óptica activa.
- 10 (16) Ventanas ópticas de cristal ultrafino o plástico transparente en la capa óptica pasiva.
- (17) Filtro óptico de color (en la capa óptica pasiva).
- (18) Lámina difusora (en la capa óptica pasiva).
- 15 (19) Red de difracción/holográfica (en la capa óptica pasiva).
- (20) Conjunto de microprismas (en la capa óptica pasiva).
- 20 (21) Conjunto de microlentes (en la capa óptica pasiva).
- (22) Modulador espacial de luz o de cristal líquido (en la capa óptica activa).
- (23) Microlente de forma variable (en la capa óptica activa).
- 25 (24) Filtro variable (en la capa óptica activa).
- (29) Cables de alimentación eléctrica de la capa óptica activa.
- 30 (30) Cables de alimentación eléctrica de la capa de emisores.
- (31) Cables de alimentación eléctrica de la capa de detectores.
- (32) Cables de control de la capa óptica activa.
- 35 (33) Cables de control de la capa de detectores.
- (34) Cables de control de la capa de emisores.
- 40 (36) Huecos en la lámina disipadora térmica y de soporte estructural. Corresponden a las posiciones de los emisores y detectores.

Figura 4.- Vista esquemática (perfil) de una primera realización preferida de la presente invención, como dispositivo de iluminación.

- 45 (47) Cono de luz con ángulo de 120° emitido por los diodos emisores LED.
- (48) Superficie que se desea iluminar (representada, por sencillez, como un plano paralelo a la banda óptica).
- 50

Figura 5.- Vista esquemática (perfil) de una segunda realización preferida de la presente invención, como dispositivo de análisis óptico del medio o de las paredes del recinto en el que se inserta la banda.

5 (α) Ángulo de curvatura (flexión) del eje longitudinal de la banda óptica.

(49) Cono de luz con ángulo de 90° emitido por los diodos LED.

10 (50) Haz emitido por el diodo láser, de sección rectangular del mismo tamaño de la superficie activa de emisión.

(51) Superficie cuyas propiedades óptica se desea analizar.

15 (52) Haz reflejado (o emitido por fluorescencia) por la superficie analizada.

(53) Luz incidente sobre el detector (fotodiodo puntual).

20 Figura 6.- Vista esquemática (perfil) de una tercera realización preferida de la presente invención, como dispositivo de registro de imágenes.

(54) Ventanas ópticas de cristal ultrafino o plástico transparente en la capa protectora superior.

25 (55) Haces de luz estructurada proyectados sobre la superficie que se desea registrar.

(56) Campo de visión angular captado por el primer sensor matricial de imagen.

(57) Campo de visión angular captado por el segundo sensor matricial de imagen.

30 Figura 7.- Vista esquemática (perfil) de una cuarta realización preferida de la presente invención, como dispositivo de control y comunicación (mediante señales luminosas) de otros dispositivos.

35 (58) Dispositivo que se comunica/controla mediante señales luminosas.

(59) Recinto/espacio (59) iluminado por la banda óptica.

40 (60) Señales ópticas (datos y señales) emitidas por los dispositivos controlados por la banda óptica.

Descripción de la invención

45 La presente invención se refiere a un dispositivo óptico portátil de iluminación, análisis, registro de imágenes y control de dispositivos mediante emisión, modulación y detección de haces luminosos, compuesto de una estructura multicapa de elementos ópticos con forma de banda (o conjunto de tales unidades), flexible(s), moldeable(s) o rígida(s), conectada(s) con una unidad de alimentación, regulación y control.

50 Cada banda óptica se compone de una pluralidad de elementos emisores de luz (diodos emisores de luz (*light emitting diode*, LED) y diodos láser (*laser diode*, LD)) en montaje superficial (*surface mounted diode*, SMD), elementos detectores de luz (puntuales, que

reciben luz y la convierten en una señal eléctrica, y sensores lineales y matriciales, que permiten captar una imagen) y elementos ópticos activos y pasivos, todos dispuestos en capas superpuestas sobre una lámina disipadora térmica y de soporte estructural, y el correspondiente cableado de conexión (con la referida unidad de alimentación y control), conformando una estructura planar, con forma genérica de banda (o cinta), flexible, moldeable o rígida (según el material y dimensiones de la lámina de soporte estructural), de tamaño variable, envuelta o recubierta con un material plástico transparente dotado de escalas indicadoras de longitud y de orificios para su fijación mecánica. Cada banda puede fijarse, asimismo, mediante adhesivos o imanes a instrumentos, dispositivos o herramientas para permitir su uso en el interior de cavidades, oquedades y espacios reducidos o de difícil acceso.

El tamaño de las bandas está principalmente determinado por las tecnologías de los emisores y detectores utilizados en montaje superficial, sus características de consumo eléctrico y el tipo de datos o señales que emitan o reciban. Con las tecnologías actualmente disponibles, la dimensión transversal (ancho) de una banda puede ser desde unos 4 milímetros (mm) hasta 15 mm, la dimensión longitudinal (largo) desde unos 30 mm hasta unos 300 mm y el grosor (espesor) desde unos 3 mm hasta 10 mm.

El presente dispositivo es de carácter modular, de manera que un conjunto de bandas ópticas, dotadas de diversas agrupaciones de emisores y detectores de luz, puede combinarse con otras para conseguir múltiples configuraciones geométricas de diversas formas y tamaños, según la finalidad deseada. Estas funciones son:

- iluminación de un recinto de difícil acceso (mediante la combinación de un conjunto de diodos emisores y, en su caso, elementos ópticos difusores en la capa óptica pasiva),

- análisis óptico de propiedades del medio o recipiente en el que se encuentra el dispositivo. Específicamente, permite la realización de medidas de reflectancia difusa, registro de los espectros de absorción o de fluorescencia, tanto estáticos como dinámicos (mediante la combinación de varios diodos emisores y detectores puntuales, lineales o matriciales y, en su caso, disponiendo filtros, lentes o prismas en las capas ópticas activa y pasiva).

- registro de imágenes (mediante detectores de luz del tipo sensores lineales o matriciales de imagen con lentes y filtros superpuestos). Específicamente, pueden registrarse imágenes del interior de cavidades y recintos de difícil acceso. La combinación de proyecciones de haces de luz estructurada (con patrones generados por la capa óptica activa, iluminada por los diodos emisores) con la captación simultánea o secuencial de imágenes en sensores matriciales (dotados, en su caso, con lentes superpuestas en la capa óptica pasiva) permite obtener secuencias (o escaneados) de imágenes bidimensionales (2D) convencionales, pares estereoscópicos u otros conjuntos adecuados para obtener reconstrucciones o visualizaciones tridimensionales (3D) del recinto en el que se sitúa la banda.

- comunicación y control de dispositivos capaces de emitir y recibir pulsos luminosos o señales luminosas con información codificada en amplitud, frecuencia, longitud de onda, fase, polarización o cualquier otra propiedad de las ondas y haces luminosos. Esta codificación se consigue mediante la modulación o control de las propiedades de la luz emitida por los emisores y de las características de los elementos (de tipo cristal líquido)

que se disponen en la capa óptica activa, tanto sobre los emisores como sobre los detectores.

5 Con referencia a las figuras 1, 2 y 3 adjuntas, los elementos constitutivos y características de cada parte de la invención descrita son los siguientes.

En cada banda óptica, el orden relativo de las capas componentes es como sigue (enumerado desde el espacio hacia donde se emite la luz):

- 10 - capa protectora superior (4),
- capa óptica pasiva (5),
- 15 - capa óptica activa (6),
- lámina disipadora térmica y de soporte estructural (7),
- capa de elementos detectores (9),
- 20 - capa de elementos emisores (8),
- capa magnética de fijación o capa plástica con imanes intercalados (10),
- capa protectora inferior (11),
- 25 - capa adhesiva (12) para su fijación permanente o temporal.

El número y tipo concreto de capas en cada banda depende de la aplicación específica a la que se destine el dispositivo.

30 Las características de cada una de las capas que componen cada banda óptica son las siguientes:

35 Las capas protectoras superior (4) e inferior (11): Son láminas de plástico o material similar, transparente (al menos, en su parte superior), flexibles, que recubren el conjunto de la banda uniéndose por su borde (43), configurando una envoltura que puede ser impermeable, resistente a la acción de agentes y deterioro exterior, y posibilitando su limpieza y reutilización. Según el material del que se hagan las referidas capas y del procedimiento de aplicación (laminado en frío, encolado, plastificado térmico u otro), la

40 envoltura generada mediante las capas protectoras unidas puede ser esterilizable o estar dotada de resistencia específica para posibilitar el uso de la banda óptica en presencia de agentes físicos, biológicos o químicos determinados. Específicamente, cada banda óptica y sus conectores y cableado pueden recubrirse o envolverse con capas protectoras transparentes y biocompatibles, adecuadas para estar en contacto directo con tejidos y

45 órganos humanos o animales u otros materiales biológicos.

En cualquier caso, el procedimiento de depósito y unión de las capas protectoras superior e inferior debe ser tal que no produzca daño ni modificación en los elementos y componentes ópticos y electrónicos de las otras capas. Las capas protectoras superior

50 (4) e inferior (11) pueden unirse alrededor de la banda óptica, constituyendo una cubierta aislante cerrada y, en su caso, hermética, de manera tal que las capas protectoras unidas

sobresalgan a ambos lados y por los extremos de la banda óptica en forma de una zona exterior (margen o reborde) (43). Este margen puede recortarse con la forma deseada (por ejemplo, en forma curva en sus esquinas) y marcarse con indicadores de posición o longitud (14), graduados en las unidades necesarias (típicamente, milímetros) para facilitar la medida de la profundidad de inserción de la banda óptica en un espacio determinado (por ejemplo, en oquedades de difícil acceso). Asimismo, el referido borde (43) puede troquelarse con orificios o ranuras (15) de la forma y tamaño deseados, situados con el espaciado adecuado entre los mismos para posibilitar el uso de cables, hilos, alambres, tornillos u otros elementos de fijación o anclaje mecánico.

La capa de elementos emisores de luz (8): Consta de una pluralidad de diodos emisores de luz (LED) de pequeño tamaño y alta luminosidad y, en su caso, de diodos láser (LD), montados de forma superficial (SMD), sobre una cinta plástica flexible, en la que se integran, asimismo, los elementos electrónicos adicionales (resistencias, diodos) y cableado necesarios para su correcta alimentación y control.

Los diodos LED pueden ser emisores de alta luminosidad, de diversos tipos, tales como emisores monocromáticos (emiten una única longitud de onda o color), policromáticos (emiten un conjunto discreto de longitudes de onda o colores), de luz blanca (emiten luz de color resultante blanco) o de color regulable (*red-green-blue*, RGB) (emiten luz de color resultante seleccionable por el usuario).

Los diodos láser (LD) pueden ser de diversos tipos existentes que puedan montarse sobre la referida banda.

Las corrientes y tensiones (voltajes o diferencias de potencial eléctrico) que regulan la intensidad y, en su caso, el color de la luz emitida por los diodos LED o LD, así como, en su caso, su modulación en amplitud, frecuencia o fase, se controlan desde la unidad externa de alimentación. Los emisores LED o LD pueden ser controlados individualmente o en agrupaciones (típicamente, de dos o tres unidades). Las posiciones preferentes de estos emisores LED o LD son consecutivas, alineadas siguiendo el eje longitudinal de la banda

La capa de elementos detectores de luz (9): Consta de una pluralidad de detectores puntuales, lineales y matriciales cuyas posiciones están intercaladas entre los elementos emisores, o consecutivas con los mismos, según el tipo de aplicación específica requerida. Los detectores y su cableado están situados sobre la capa de elementos emisores, de manera que ambos tipos de elementos (emisores y detectores) estén, a su vez, en contacto térmico con la lámina disipadora térmica.

Los detectores puntuales son fotodiodos, fototransistores y fotorresistencias que proporcionan una señal eléctrica (voltaje o corriente) relacionada con la intensidad y características de la luz recibida.

Los detectores lineales y matriciales son elementos en forma de conjuntos (*arrays*) lineales o matriciales de elementos individuales que configuran un sensor capaz de captar una imagen. Los detectores de imagen lineales y matriciales pueden ser dispositivos de carga acoplada (*charge-coupled device*, CCD), dispositivos de píxeles activos como los de tipo semiconductor complementario de óxido metálico (*complementary metal-oxide-semiconductor*, CMOS) y de otros tipos.

En su caso, y dotados de los elementos electrónicos adicionales necesarios, los detectores pueden permitir la conversión de las señales luminosas en señales digitales o datos binarios en distintos formatos.

5 La lámina disipadora térmica y de soporte estructural (7): Es una cinta (lámina) de un buen conductor térmico (preferentemente, metálico) de un espesor típico de 0.05-3.0 mm, dotada de orificios de forma y tamaño adecuados en las posiciones de los emisores y detectores, y situada en contacto directo con la capa óptica activa (6) y las capas de emisores (8) y detectores (9). Este contacto - y la fijación entre las capas - puede
10 mejorarse mediante la aplicación de masilla o pegamento térmico entre ellas, para permitir el flujo de calor hacia la lámina disipadora pero sin que haya contacto eléctrico entre las capas.

15 El material, la forma y las dimensiones de la lámina térmica y de soporte estructural determinan las características de flexibilidad, maleabilidad y rigidez estructural deseadas para la banda: Por ejemplo, si se requiere poder adaptar su forma para adherirlo o fijarlo a un instrumento o herramienta determinado, la lámina puede realizarse en cobre con un espesor del orden de 0.05-0.5 mm. Por el contrario, si se requiere que la banda sea
20 rígida, esta lámina puede ser de aluminio u otro material análogo, con un espesor de 0.2-3.0 mm. Al tratarse, en todo caso, de un material buen conductor térmico, se posibilita la evacuación del calor generado por los elementos ópticos activos hacia la unidad externa de regulación y control, donde se disipa de forma pasiva o, en su caso, mediante ventiladores o refrigeradores activos, como los módulos termoeléctricos utilizados en
25 aplicaciones electrónicas portátiles.

La capa óptica activa (6): Consta de elementos ópticos planos activos, preferentemente láminas de cristal líquido, moduladores espaciales de luz, obturadores, lentes de forma variable mediante control eléctrico y filtros regulables, todos ellos insertados en una
30 lámina de soporte flexible (preferentemente de plástico) en la que se integran los elementos electrónicos y cableado necesarios para su correcta alimentación y control. El tamaño de los elementos activos es el adecuado para situarse sobre los emisores o sobre los detectores. Al disponerse esta capa óptica activa.

- sobre los emisores: permite la modulación de la luz emitida por los mismos en pulsos de
35 duración y frecuencia regulable, así como el control de la amplitud y la fase de la luz emitida por cada emisor.

- sobre los detectores: permite modular o filtrar la luz incidente sobre los mismos.

40 La capa óptica pasiva (5): Consta de un conjunto de elementos ópticos insertados, grabados o troquelados en una lámina soporte de material adecuado, preferentemente de material plástico. Incluye elementos refractantes (lentes, microlentes y otros), reflectantes (espejos, ranuras y otros), difractantes (redes de difracción, hologramas y otros), dispersantes (prismas, micropismas y otros) y difusores (difusores lambertianos y otros)
45 para dirigir o filtrar tanto los haces luminosos emitidos por los emisores como los haces luminosos recibidos por los detectores, en las direcciones deseadas y con los niveles de potencia e intensidad luminosa adecuados para cada aplicación específica.

50 Específicamente, los elementos de las capas ópticas activa y pasiva situados sobre los elementos detectores permiten filtrar la luz recibida por los mismos según el tipo de análisis o registro de imágenes que se desee realizar.

La capa magnética de fijación (10): Es una cinta flexible de material magnético que se adhiere por una cara a la parte inferior de la capa en la que se sitúan los emisores y receptores de luz. Al estar magnetizada, permite la fijación permanente o temporal a piezas, instrumentos o herramientas de diversas formas y características (de tipo ferromagnético), con el fin de poder usar el dispositivo descrito en esta invención en el interior de espacios diversos, incluyendo cavidades, oquedades y espacios de difícil acceso. La intensidad de la fuerza magnética de atracción depende de las características de la propia cinta, encontrándose múltiples opciones comerciales. Debe escogerse una cinta con fuerza magnética tal que permita la fijación de la banda óptica a una superficie ferromagnética teniendo en cuenta el espesor de la capa protectora inferior (11).

En aquellas situaciones en que no interese la creación de una zona de campo magnético a lo largo de toda la banda óptica, la capa magnética de fijación (10) puede sustituirse por una plástica con imanes intercalados o, simplemente, por una capa de material adhesivo de fijación (12), adherido a la parte exterior de la capa protectora inferior. Asimismo, una banda óptica sin capa magnética ni adhesiva también puede fijarse o anclarse mecánicamente (mediante tornillos, hilos, alambres o suturas) usando los orificios (15) situados en el margen (43) generado por la unión de las capas protectoras superior (4) e inferior (11).

La unidad independiente de alimentación y control: Es una unidad que contiene

a) una fuente de alimentación continua de bajo voltaje, preferentemente 12V o 24V, que proporciona la tensión y corriente eléctrica necesarias a los elementos activos de la banda óptica conectada con la misma. La alimentación de la banda óptica es proporcionada por baterías, acumuladores o elementos análogos. Esta alimentación es particularmente apropiada para bandas ópticas que vayan a utilizarse en espacios, recintos o cavidades donde sea preciso evitar cualquier posible riesgo derivado del uso tensiones elevadas, como en las aplicaciones en medicina, cirugía, biología o veterinaria, o en aplicaciones industriales en atmósferas químicamente reactivas, incendiarias, o explosivas.

b) un conjunto de elementos disipadores pasivos, tipo aletas, o activos, tipo ventiladores o módulos termoeléctricos, que disipan el calor generado por los elementos activos situados en la banda óptica. Estos disipadores son necesarios para evacuar el calor generado por los elementos ópticos activos (situados en la banda activa), y los emisores y detectores de luz (situados en sus bandas correspondientes). Este calor es transmitido por la lámina disipadora térmica desde los elementos en los que se produce hasta la referida unidad de control a través de un cable conductor del calor, puesto que los elementos disipadores establecen una diferencia de temperatura (y, en consecuencia, un gradiente térmico) entre ellos y la banda.

c) la circuitería electrónica que genera, transmite, adapta, y modula las señales de control de las propiedades y características de los elementos ópticos activos.

d) la circuitería electrónica que genera, transmite, adapta, y modula las señales que son convertidas por los emisores en secuencias de pulsos luminosos de la amplitud, frecuencia, longitud de onda, fase y polarización requeridas para conseguir la activación y comunicación con elementos detectores que se encuentren situados en el entorno de la banda que las emite, y

e) la circuitería electrónica que recibe, decodifica y almacena las señales recibidas por los detectores situados en la banda óptica.

5 Adicionalmente, esta unidad de control puede conectarse con un ordenador, un sistema de registro y almacenamiento de datos o dispositivo análogo, mediante cableado o de forma inalámbrica.

10 La alimentación eléctrica, las señales de control y modulación de la luz emitida y las señales y datos generados por los detectores se transmiten hacia las banda/s óptica/s y desde ella/s a la unidad de alimentación y control mediante un conjunto de cables específicas, dotados de los conectores adecuados en sus extremos. La lámina disipadora térmica se conecta mediante un conector adecuado a un cable buen conductor del calor (por ejemplo, de cobre). El conjunto de los cables de conexión eléctrica y térmica puede estar agrupado en forma de un haz, conductores coaxiales, cable plano o de otro tipo. El cableado puede estar recubierto por materiales que se puedan limpiar y, en su caso, esterilizar.

15 Tanto la banda óptica como la unidad externa de alimentación, regulación y control pueden ser portátiles. Asimismo, cada banda óptica y sus conectores, envolturas y cableado de conexión pueden ser reutilizables, reciclables o desechables.

20 Con la configuración básica descrita, se pueden optimizar los parámetros geométricos, ópticos, electrónicos y de montaje para diferentes aplicaciones específicas. En algunas de ellas, como el uso como dispositivo de iluminación propuesto, la invención descrita puede fabricarse con dispositivos y tecnologías comercialmente disponibles, en un rango muy amplio de costes y prestaciones, posibilitando su implementación en forma de dispositivos económicos y coste-efectivos.

30 **Modo de realización de la invención**

Con referencia a las figuras adjuntas, la presente invención se refiere a un dispositivo óptico portátil de iluminación, análisis, registro de imágenes y control de dispositivos mediante emisión, modulación y recepción de haces luminosos, compuesto de una banda óptica multicapa (1) (o conjunto de ellas) conectada con una unidad de alimentación, regulación y control (2) por un conjunto de cables de conexión eléctrica y térmica (3).

35 Cada banda óptica se compone de una pluralidad de emisores de luz (diodos LED y diodos láser), detectores de luz (puntuales, lineales y matriciales) y elementos ópticos activos y pasivos dispuestos en capas superpuestas con una lámina disipadora térmica y de soporte estructural, y el correspondiente cableado de conexión con la unidad de alimentación y control. Una vez definidas las características generales de la invención propuesta, se presentan a continuación un conjunto de cuatro modos preferentes o ejemplos de realización de la misma:

45 **Modo de realización 1: Dispositivo de iluminación.**

Esta realización tiene un campo de aplicaciones específicas como dispositivo de iluminación en cavidades, recintos y oquedades del interior de conjuntos complejos de múltiples piezas, como en la industria de la automoción, en la inspección del interior de motores y conductos tales como tuberías y circuitos de fluidos y gases, y en

procedimientos de cirugía mínimamente invasiva o de intervención quirúrgica en campo profundo.

5 Como se muestra en la figura 4, a modo de ejemplo, la banda óptica (1) está dotada de un cierto número de diodos emisores LED iguales (25), de luz blanca y de alta luminosidad, en montaje superficial (tecnología SMD). Cada uno de ellos emite un cono de luz con ángulo de 120° (47). El número de diodos emisores, su potencia y sus posiciones relativas se determinan por el nivel de iluminación deseado en la superficie (48) que se desea iluminar. El control de la intensidad de la luz emitida se realiza
10 mediante un circuito regulador situado en la unidad de alimentación, regulación y control. Según el número de diodos emisores instalados y su potencia, se determina el espesor de la lámina disipadora térmica y de soporte estructural. Como ejemplo, con un conjunto de 6 diodos de luz blanca, de 1800 lumen, montados en una banda SMD de unos 10 mm de ancho, 80 mm de longitud y 4 mm de grosor, la banda óptica resultante tendría unos
15 80-90 mm de longitud y unos 10-15 mm de ancho (incluyendo los márgenes (43) para los orificios de fijación mecánica y la escala graduada de longitud). Como los referidos diodos consumen una potencia de unos 1.5 W, la lámina disipadora estaría realizada en una lámina de cobre de 0.1-0.3 mm de espesor. Si se usan diodos de tipo RGB, de color variable, el control de la luz emitida por estos también se regula en la unidad de
20 alimentación, regulación y control.

Usando los referidos diodos y materiales, el dispositivo montado según esta realización puede ser de bajo coste, posibilitando una construcción y montaje sencillo y económico.

25 Modo de realización 2: Dispositivo para análisis óptico.

Esta realización de la invención propuesta se destina al ámbito del análisis de propiedades ópticas de materiales. En particular, permite la realización de medidas de reflectancia difusa, la obtención de los espectros de absorción y de fluorescencia, tanto
30 estáticos como dinámicos, de las paredes (o medio) en el que se refleja la luz emitida por la banda. Estas medidas se realizan mediante la combinación y sincronización de la emisión de haces continuos o pulsados desde uno o varios diodos emisores con la recepción en uno o varios detectores puntuales, lineales o matriciales dotados, en su caso, tanto los emisores como los detectores, de filtros, lentes o prismas en la/s capas
35 óptica/s pasiva y activa.

Como se muestra en la figura 5, a modo de ejemplo, la banda óptica (1) está dotada de dos diodos emisores LED iguales (25) y un diodo láser (26) y un detector de tipo fotodiodo (27). Cada uno de los diodos LED emite un cono de luz con ángulo de 90° (49) y los diodos láser emiten un haz de sección rectangular del mismo tamaño de la superficie activa de emisión (50). El número de diodos emisores (LED y láser), sus potencias y sus posiciones relativas se determinan por el nivel de iluminación deseado en la superficie (51) que se desea analizar. El tipo de elementos situados en las capas ópticas activa y pasiva se determinan según las propiedades deseadas en la luz emitida
40 por los emisores y en la recibida por los detectores. La luz emitida por los diodos LED (25) y los diodos láser (26) incide sobre la superficie objeto del análisis (51) y tras reflejarse, transmitirse, retractarse o difractarse en la misma (52) es captada (53) por el detector (27). La banda óptica (1) está curvada un ángulo α para facilitar la incidencia (sobre los detectores) de la luz reflejada por las paredes del recinto.
45
50

Según el tipo de análisis que se desee realizar, los diodos emisores pueden generar un conjunto de varias longitudes de onda (colores) o, como el diodo láser, ser monocromáticos y emitir un único color. Sus características eléctricas son similares a las recogidas en la realización 1 anterior. Los detectores pueden ser fotodiodos sensibles en los rangos visible e infrarrojo cercano (típicamente, desde unos 400 nanómetros (nm) a unos 850 nm) con un consumo eléctrico del orden de 0.1 W. Las dimensiones de la banda óptica con los elementos anteriores serían unos 100 mm de longitud, 10-12 mm de anchura y 4-6 mm de espesor. Los elementos de la capa óptica pasiva pueden incluir filtros ópticos que determinen los rangos de longitudes de onda recibida por los detectores y, por ejemplo, eliminen la luz ambiente de manera que sobre los detectores únicamente incidan las longitudes de onda (colores) de interés. Para la medida de los espectros de absorción en régimen estacionario, la luz se emite de manera continua y los detectores se mantienen activos (recibiendo) durante el intervalo de tiempo necesario para que la señal sea recogida con la relación señal-ruido adecuada. Por su parte, para la realización de medidas en régimen dinámico, la unidad de alimentación, regulación y control debe emitir señales de sincronización para que la emisión y recepción de los haces luminosos generados por los emisores y recibida por los detectores se realice en los intervalos temporales o siguiendo los pulsos de duración y frecuencia necesarios.

Para la medida de espectros de fluorescencia, la longitud de onda emitida debe ser la adecuada para estimular el correspondiente fenómeno de fluorescencia en el medio o recinto sobre el que incide la luz. Por ejemplo, para el uso de este dispositivo en intervenciones de cirugía en las que se necesite medir la fluorescencia vascular, los diodos emisores deben emitir longitudes de onda en el rango infrarrojo cercano y los detectores deben recibir longitudes de onda en el rango visible. Si interesa medir la fluorescencia oncológica, los emisores deben generar haces de luz en el espectro ultravioleta cercano y los detectores deben medir en el rango visible.

En esta realización, la capa protectora superior debe incluir, insertados en la misma, ventanas ópticas transparentes situadas en las posiciones correspondientes a los emisores y detectores de luz. Estas ventanas pueden estar realizadas en plástico transparente o, si se requiere alta calidad o características específicas de transmisión (por ejemplo, para las longitudes de onda en los rangos ultravioleta e infrarrojo), en cristal ultrafino de características adecuadas.

Modo de realización 3: Dispositivo para registro de imágenes.

Esta realización de la invención propuesta permite la captación de imágenes mediante detectores de tipo sensor de imagen (lineales o matriciales) dotados, en su caso, con filtros y lentes superpuestas en las capas ópticas (activa y pasiva). La proyección de haces de luz estructurada con patrones generados por la capa óptica activa, iluminada por los diodos emisores, y la captación simultánea o secuencial de las correspondientes imágenes permite obtener secuencias (escaneados) de imágenes bidimensionales (2D) convencionales, pares estereoscópicos u otros conjuntos adecuados para obtener reconstrucciones o visualizaciones tridimensionales (3D) del recinto en el que se sitúa la banda. Esto puede resultar de particular interés en el interior de cavidades y recintos de difícil acceso, en los que no resulta posible introducir otros tipos de cámaras.

Con referencia a la figura 6 adjunta, y a modo de ejemplo, la banda óptica (1) está angulada (un ángulo α) y dotada de dos diodos emisores LED (25) y dos detectores de tipo sensores matriciales de imagen (28). Delante de cada emisor (25), hay un modulador

espacial de luz o de cristal líquido (54) en la capa óptica activa. Estos elementos generan un conjunto de líneas, retículas o figuras de diferentes formas, como circunferencias, cruces, y otras (55) que, al ser iluminadas por la luz emitida, definen un patrón de luz estructurada que se proyecta sobre la superficie (51) que se desea escanear en tres dimensiones.

5

Los sensores de imagen (28) pueden registrar imágenes 2D (fotografías) convencionales pero con las diferencias angulares definidas por los ángulos entre sus ejes ópticos. Como ejemplo, se muestra el ángulo α . Los elementos ópticos situados en las capas activa y pasiva determinan los campos de visión (56, 57) captados por los sensores matriciales.

10

Modo de realización 4: Dispositivo para control y comunicación óptica con otros dispositivos.

15 En esta realización, la unidad de control

- genera o transmite a la/s banda/s conectadas con ella las señales que deban ser convertidas por los diodos emisores en secuencias de pulsos luminosos de la amplitud, frecuencia, longitud de onda, fase y polarización requeridas para conseguir la activación o comunicación con otros dispositivos dotados de detectores ópticos que se encuentren situados en el entorno de la banda que las emite.

20

- recibe y decodifica las señales luminosas generadas por los detectores cuando sobre ellos inciden los haces o señales luminosas emitida por otros dispositivos dotados de emisores de luz situados en el entorno de la banda que las recibe.

25

Esta forma de activación o control de dispositivos (y, en su caso, de comunicación con los mismos) presenta las características de ser inalámbrica, de gran rapidez, sin generar ni ser sometida a perturbaciones o interferencias electromagnéticas (tales como corrientes, chispas o arcos voltaicos y otras). Por todo ello, este modo de realización de la invención propuesta puede ser particularmente adecuada para su uso en entornos en los que sea preciso evitar tales riesgos, como las aplicaciones en recintos con atmósferas químicamente reactivas, explosivas o incendiarias, o en el interior del cuerpo humano, animales u organismos biológicos.

35

Con referencia a la figura 7 adjunta, a modo de ejemplo, la banda óptica (1) está dotada de dos diodos emisores LED iguales (25) y dos detectores de tipo fotodiodo (27). Cada uno de los diodos LED emite un cono con ángulo de 120° (47) y la luz emitida esta modulada por las señales generadas por la unidad de alimentación, regulación y control (2).

40

Por otra parte, las señales ópticas (60) emitidas por otros dispositivos en el entorno de la banda óptica son recibidas por los detectores (27) y transmitidas a la unidad de alimentación, regulación y control (2).

45

El número de diodos emisores, sus potencias y sus posiciones relativas se determinan por el nivel de iluminación necesario para establecer la comunicación con los dispositivos (58). El tipo de elementos situados en las capas ópticas activa y pasiva se determinan según las propiedades deseadas en la luz emitida por los emisores y la recibida por los detectores. El cableado de conexión (3) une la banda óptica (1) con la unidad de alimentación, regulación y control (2).

50

Algunos aspectos comunes a los distintos modos de realización son los siguientes:

- 5 - El cableado de conexión (3) se compone de cables convencionales, incluyendo aquellos de transmisión de la alimentación eléctrica, los de transmisión de señales de control desde la unidad de alimentación, regulación y control a los elementos activos de las bandas, los de transmisión de las seriales y datos generados por los detectores y un cable conductor térmico para conexión de la lámina disipadora con el elemento disipador de la unidad de alimentación, regulación y control.
- 10 - En todas sus aplicaciones, la invención actúa a partir de la alimentación eléctrica proporcionada por la unidad de alimentación, regulación y control (2). Esta alimentación será de corriente continua, baja tensión (12 voltios o 24 voltios), según el tipo de diodos y otros elementos activos, proporcionada por baterías, acumuladores o elementos similares dispuestos en la referida unidad. Esta es portátil, operando en corriente continua de baja
15 tensión para evitar los posibles riesgos eléctricos derivados del uso de corriente alterna, permitiendo así su uso como dispositivo en contacto directo con el cuerpo humano, animales u organismos biológicos, recintos con atmósferas de gases explosivos, inflamables y otros.
- 20 - Las capas protectoras superior (4) e inferior (11) pueden realizarse en material plástico de distintos tipos, según el medio o entorno en el que vayan a disponerse las bandas ópticas.
- 25 - Los materiales, forma, tamaño y disposición de los elementos y las capas son susceptibles de variaciones que no supongan alteraciones a la esencialidad de la invención.

REIVINDICACIONES

1. Dispositivo óptico planar multicapa **caracterizado** porque comprende:
- 5 a) Una banda óptica multicapa flexible, moldeable o rígida (1) o conjunto de ellas, estando constituida cada una por las siguientes capas, siendo el orden relativo de las capas componentes como sigue, enumerado desde el espacio hacia donde se emite la luz:
- 10 - Una capa protectora superior (4)
- Capa óptica pasiva (5)
- 15 - Capa óptica activa (6)
- Lámina disipadora térmica y de soporte estructural (7)
- Capa de elementos detectores de luz (9)
- 20 - Capa de elementos emisores de luz (8)
- Capa magnética de fijación o capa plástica con imanes intercalados (10)
- Una capa protectora inferior (11)
- 25 - Una capa de material adhesivo (12) para su fijación permanente o temporal.
- b) Unidad de alimentación, regulación y control (2) y
- 30 c) Conjunto de cableado térmico y eléctrico de conexión (3), para iluminación, análisis óptico, registro de imágenes y control de dispositivos mediante emisión, modulación y recepción de haces luminosos.
2. Dispositivo óptico planar multicapa según reivindicación anterior **caracterizado** porque
- 35 las capas protectoras superior e inferior se unen por sus lados configurando una envoltura hermética, cerrada por su perímetro. De esta manera, la banda óptica puede usarse en recintos, espacios, cavidades u oquedades rellenos de material fluido o líquidos sin que éstos hagan contacto con los elementos y capas contenidos dentro del envoltorio definido por las capas protectoras unidas.
- 40
3. Dispositivo óptico planar multicapa según reivindicaciones anteriores **caracterizado** porque la capa óptica pasiva está constituida por elementos refractantes, reflectantes, difractantes, dispersantes y difusores insertados, grabados o troquelados en una lámina soporte de material adecuado, preferentemente de material plástico.
- 45
4. Dispositivo óptico planar multicapa según reivindicaciones anteriores **caracterizado** porque la capa óptica activa está constituida por un conjunto de elementos planos activos, preferentemente de cristal líquido, moduladores espaciales de luz, obturadores, lentes de forma variable mediante control eléctrico y filtros regulables insertados en una
- 50 lámina de soporte flexible en la que se integran los elementos electrónicos y cableado necesarios para su correcta alimentación y control.

5. Dispositivo óptico planar multicapa según reivindicaciones anteriores **caracterizado** porque la lámina disipadora térmica y de soporte estructural de la banda óptica es una cinta de un buen conductor térmico, preferentemente metálico, de un espesor que oscila entre 0,05 mm y 3 mm, dotada de huecos en las posiciones de los emisores y los detectores, en contacto directo con los mismos y con la capa óptica activa, de manera que permite la disipación del calor generado por los elementos ópticos activos, emisores y detectores hacia la unidad externa de regulación y control.
6. Dispositivo óptico planar multicapa según reivindicación 5 **caracterizado** porque la lámina disipadora térmica y de soporte estructural es de material de cobre o similar, con un espesor que oscila entre 0,05 mm y 0,5 mm para una banda óptica flexible o maleable.
7. Dispositivo óptico planar multicapa según reivindicación 5 **caracterizado** porque la lámina disipadora térmica y de soporte estructural es de material de aluminio o similar, con un espesor que oscila entre 0,2 mm y 3 mm para una banda óptica rígida.
8. Dispositivo óptico planar multicapa según reivindicaciones anteriores **caracterizado** porque la capa de elementos emisores de luz consta de un conjunto de diodos emisores de luz (LED) de alta luminosidad o diodos láser (LD), montados de forma superficial (SMD) sobre una cinta soporte, en contacto térmico con la lámina disipadora térmica, y en la que se integran los elementos electrónicos adicionales y cableado necesarios para su correcta alimentación y control.
9. Dispositivo óptico planar multicapa según reivindicaciones anteriores **caracterizado** porque la capa de elementos detectores de luz consta de un conjunto de detectores cuyas posiciones están intercaladas o consecutivas con los elementos emisores, situados sobre su misma capa y en contacto térmico con la lámina disipadora térmica.
10. Dispositivo óptico planar multicapa según reivindicaciones anteriores **caracterizado** porque la unidad de alimentación, regulación y control consta de
- a) una fuente de alimentación continua de bajo voltaje, preferentemente 12V o 24V, que proporciona la tensión y corriente eléctrica necesarias a los elementos activos de la banda óptica conectada con la misma;
 - b) un conjunto de elementos disipadores pasivos, tipo aletas, o activos, tipo ventiladores o módulos termoeléctricos, que disipan el calor generado por los elementos activos situados en la banda óptica, y
 - c) la circuitería electrónica que genera, transmite, adapta, y modula las señales de control de las propiedades y características de los elementos ópticos activos,
 - d) la circuitería electrónica que genera, transmite, adapta, y modula las señales que son convertidas por los diodos emisores en secuencias de pulsos luminosos de la amplitud, frecuencia, longitud de onda, fase y polarización requeridas para conseguir la activación y comunicación con otros elementos detectores de luz que se encuentren situados en el entorno de la banda que las emite, y
 - e) la circuitería electrónica que recibe, decodifica y almacena las señales recibidas por los detectores situados en la banda óptica.

- 5 11. Dispositivo óptico planar multicapa según reivindicaciones anteriores **caracterizado** porque el conjunto de cableado térmico y eléctrico de conexión está dotado de conectores en sus extremos a la banda óptica y a la unidad de alimentación y control que transmiten el calor generado en la banda óptica, la alimentación eléctrica, las señales de control y modulación de la luz emitida y las señales y datos generados por los detectores.
- 10 12. Dispositivo óptico planar multicapa según reivindicaciones anteriores **caracterizado** porque el cableado esta recubierto de material biocompatible y esterilizable para ser reutilizable, reciclable o desechable.
- 15 13. Uso del dispositivo descrito en las reivindicaciones anteriores para la iluminación, análisis óptico, captación de imágenes y control óptico de otros dispositivos, en recintos, cavidades, oquedades y espacios de difícil acceso, preferentemente en los sectores de automoción, motores y conducciones de gases y fluidos así como en medicina, cirugía, odontología, biología y veterinaria.

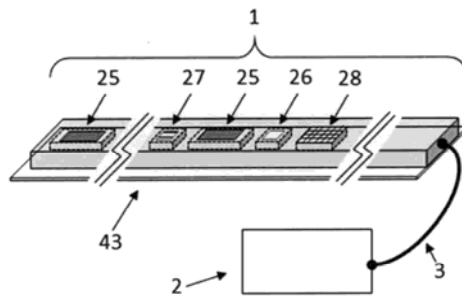


FIGURA 1

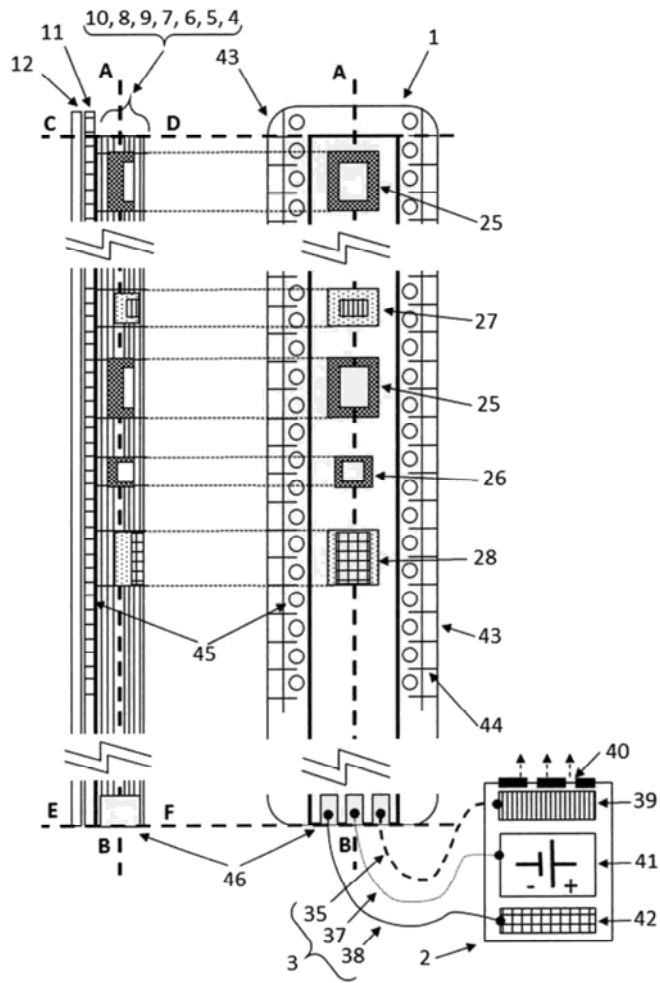


FIGURA 2

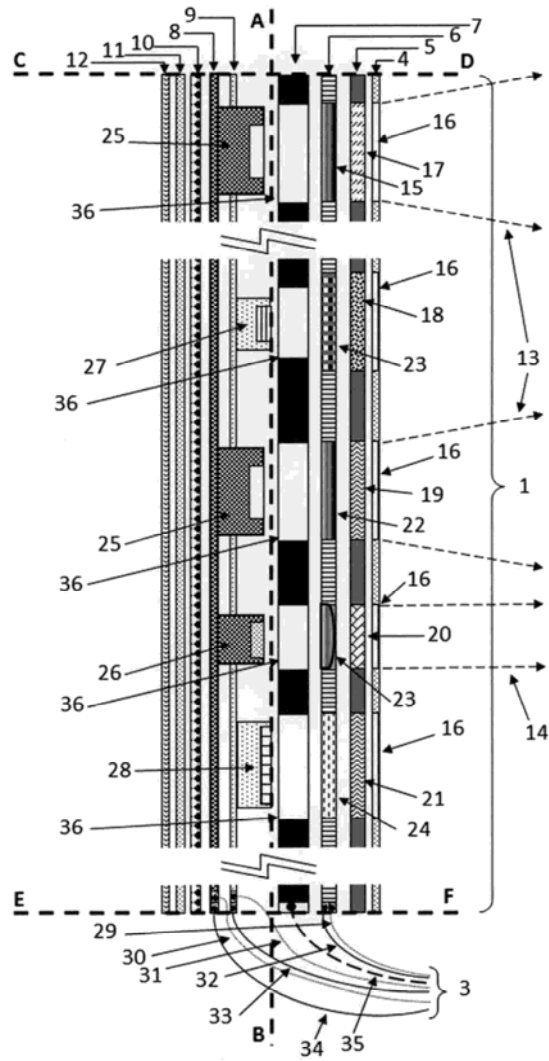


FIGURA 3

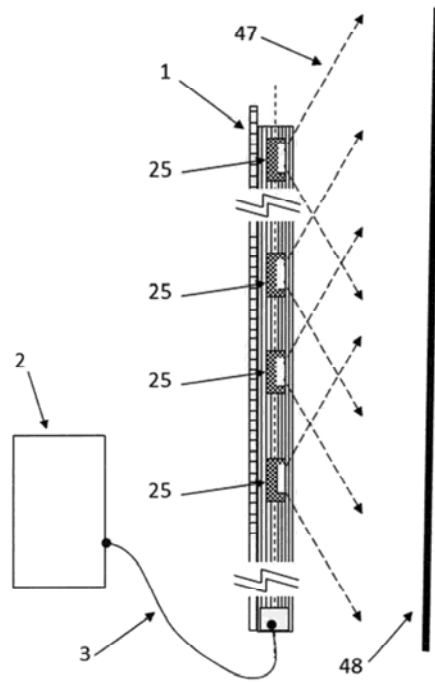


FIGURA 4

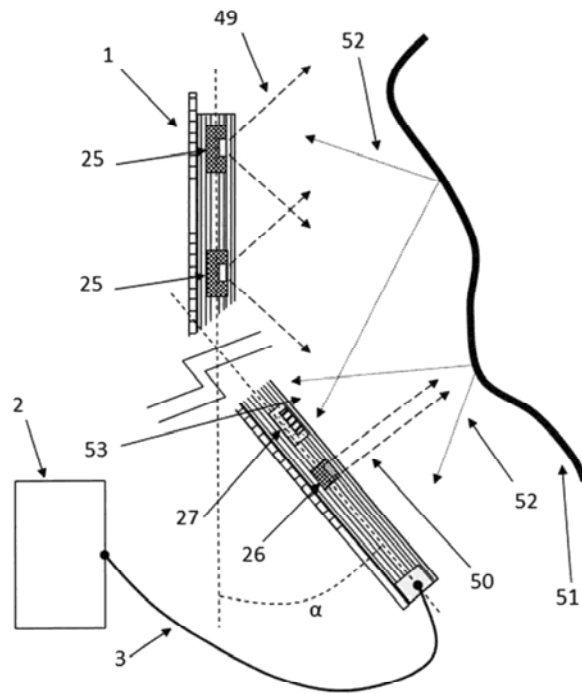


FIGURA 5

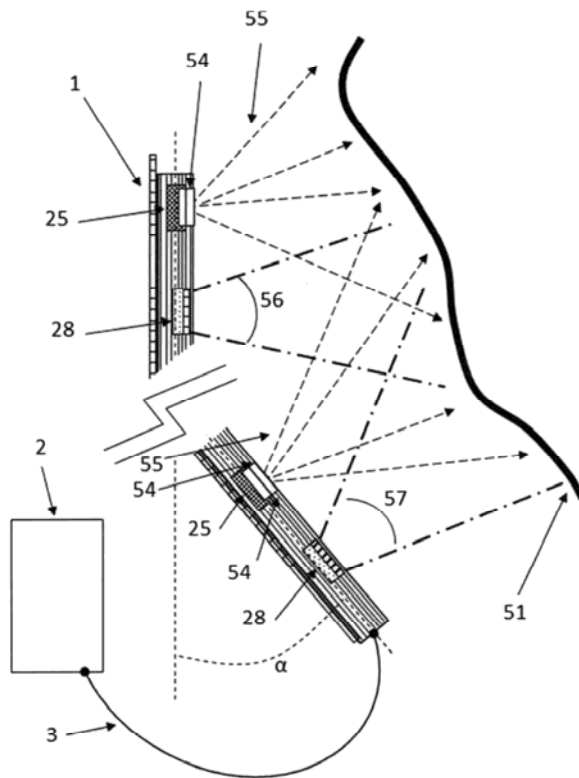


FIGURA 6

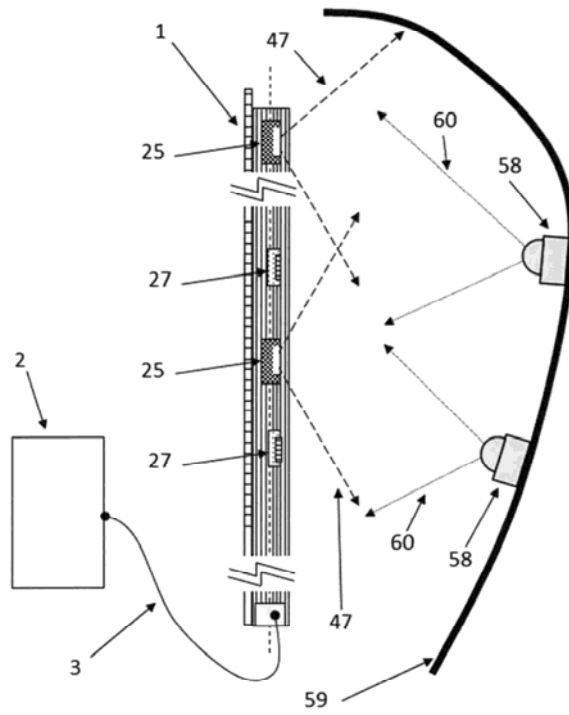


FIGURA 7



②¹ N.º solicitud: 201401053

②² Fecha de presentación de la solicitud: 23.12.2014

③² Fecha de prioridad:

INFORME SOBRE EL ESTADO DE LA TECNICA

⑤¹ Int. Cl.: **F21L4/00** (2006.01)

DOCUMENTOS RELEVANTES

Categoría	⑤ ⁶ Documentos citados	Reivindicaciones afectadas
X	EP 1786042 A1 (SHARP KK) 16.05.2007, figura 1; reivindicaciones 1-11.	1-13
X	US 2012025701 A1 (BERTRAM DIETRICH) 02.02.2012, párrafo [0014]; resumen.	1
X	US 2006022592 A1 (BOROSON MICHAEL L) 02.02.2006, figura 2; reivindicaciones 1-7.	1
X	WO 2010141580 A2 (UNIV FLORIDA et al.) 09.12.2010, figura 1; reivindicación 1.	1
X	US 2010327737 A1 (HAYASHI KENJI et al.) 30.12.2010, reivindicaciones 1-34; resumen.	1

Categoría de los documentos citados

X: de particular relevancia

Y: de particular relevancia combinado con otro/s de la misma categoría

A: refleja el estado de la técnica

O: referido a divulgación no escrita

P: publicado entre la fecha de prioridad y la de presentación de la solicitud

E: documento anterior, pero publicado después de la fecha de presentación de la solicitud

El presente informe ha sido realizado

para todas las reivindicaciones

para las reivindicaciones nº:

Fecha de realización del informe
30.12.2015

Examinador
M. Argüeso Montero

Página
1/4

Documentación mínima buscada (sistema de clasificación seguido de los símbolos de clasificación)

F21L

Bases de datos electrónicas consultadas durante la búsqueda (nombre de la base de datos y, si es posible, términos de búsqueda utilizados)

INVENES, EPODOC

Fecha de Realización de la Opinión Escrita: 30.12.2015

Declaración

Novedad (Art. 6.1 LP 11/1986)	Reivindicaciones 1-13	SI
	Reivindicaciones	NO
Actividad inventiva (Art. 8.1 LP11/1986)	Reivindicaciones	SI
	Reivindicaciones 1-13	NO

Se considera que la solicitud cumple con el requisito de aplicación industrial. Este requisito fue evaluado durante la fase de examen formal y técnico de la solicitud (Artículo 31.2 Ley 11/1986).

Base de la Opinión.-

La presente opinión se ha realizado sobre la base de la solicitud de patente tal y como se publica.

1. Documentos considerados.-

A continuación se relacionan los documentos pertenecientes al estado de la técnica tomados en consideración para la realización de esta opinión.

Documento	Número Publicación o Identificación	Fecha Publicación
D01	EP 1786042 A1 (SHARP KK)	16.05.2007
D02	US 2012025701 A1 (BERTRAM DIETRICH)	02.02.2012
D03	US 2006022592 A1 (BOROSON MICHAEL L)	02.02.2006

2. Declaración motivada según los artículos 29.6 y 29.7 del Reglamento de ejecución de la Ley 11/1986, de 20 de marzo, de Patentes sobre la novedad y la actividad inventiva; citas y explicaciones en apoyo de esta declaración**- Reivindicación 1**

El documento D01 es el documento del estado de la técnica más próximo a la invención reivindicada.

En él se describe un dispositivo óptico planar multicapa caracterizado porque comprende una banda óptica multicapa flexible moldeable o rígida, una unidad de alimentación, regulación y control (25: storage battery, 26: control section) y cableado térmico y eléctrico de conexión.

La banda óptica multicapa comprende una capa óptica pasiva (8, 11: transparent electroconductive film), una capa óptica activa (4: glass substrate), una lámina disipadora térmica y de soporte estructural (12: metal electrode film), una capa de elementos detectores de luz (7: photoelectric conversion layer), una capa de elementos emisores de luz (2: light emitting section), una capa protectora inferior (21: protective substrate) y una capa de material adhesivo (27: adhesive layer).

Los elementos que no se describen explícitamente en el documento D01 se pueden encontrar en los documentos D02-D05, de manera explícita o implícita. Además, estas diferencias parecen únicamente una mera opción de diseño y el experto en la materia podría yuxtaponerlas todas en un dispositivo como el reivindicado.

Así, por ejemplo, el documento D02 (párrafo 0014) describe un dispositivo óptico planar multicapa que cuenta con una capa magnética de fijación del dispositivo.

Por otro lado, el documento D03, según se observa en las figuras y según se indica en la reivindicación 1, comprende una capa protectora superior.

Por tanto, el documento D01 afecta a la actividad inventiva de la reivindicación 1, en el sentido del artículo 8 de la Ley de Patentes 11/1986, de 20 de marzo.

- Reivindicaciones 2-13

Las características técnicas de las reivindicaciones 2-13 son opciones de diseño de los elementos de la reivindicación independiente. Un experto en la materia podría elegir estas opciones u otras sin el ejercicio de actividad inventiva.

Por tanto, el documento D01 afecta a la actividad inventiva de las reivindicaciones 2-13, en el sentido del artículo 8 de la Ley de Patentes 11/1986, de 20 de marzo.