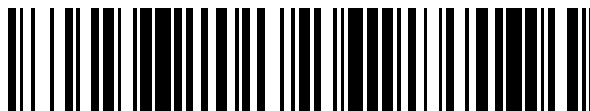


19



OFICINA ESPAÑOLA DE
PATENTES Y MARCAS

ESPAÑA



11 Número de publicación: **2 575 588**

21 Número de solicitud: 201401054

51 Int. Cl.:

B01D 11/04 (2006.01)

12

PATENTE DE INVENCION

B1

22 Fecha de presentación:

29.12.2014

43 Fecha de publicación de la solicitud:

29.06.2016

Fecha de concesión:

04.04.2017

45 Fecha de publicación de la concesión:

11.04.2017

73 Titular/es:

**ARIAS DE SAAVEDRA FERNÁNDEZ, Raúl (50.0%)
C/ Planeta Urano, 90 P-7 3º 11
28983 Parla (Madrid) ES y
SANDOVAL FERNÁNDEZ, Sergio R (50.0%)**

72 Inventor/es:

**ARIAS DE SAAVEDRA FERNÁNDEZ, Raúl y
SANDOVAL FERNÁNDEZ, Sergio R**

74 Agente/Representante:

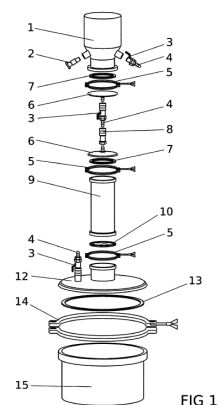
HERRERA DÁVILA, Álvaro

54 Título: **Extractor de resinas y aceites vegetales con procedimiento de extracción**

57 Resumen:

Extractor de resinas y aceites vegetales con procedimiento de extracción.

Consistente en tres depósitos, uno superior, uno intermedio y un tercero inferior, presentando el superior dos enchufes rápidos provistos de válvulas de bola y una válvula de presión en el lateral contrario, constituyendo el enchufe rápido central la conexión con el depósito intermedio para el trasvase del disolvente al depósito intermedio, mientras que el enchufe rápido lateral permite la entrada del disolvente ya reciclado procedente del depósito inferior, y conteniendo el depósito intermedio la materia vegetal, hojas, flores, ramas y raíces para la extracción de sus resinas o aceites, mientras que al ajuste con el depósito inferior presenta una junta con rejilla con filtro de 200 mesh para la retención de materia vegetal inválida.



ES 2 575 588 B1

DESCRIPCIÓN

EXTRACTOR DE RESINAS Y ACEITES VEGETALES CON
PROCEDIMIENTO DE EXTRACCIÓN
OBJETO DE LA INVENCION

5 La presente invención se refiere a un extractor de aceites y resinas vegetales con disolventes en circulación e inundación, así como su procedimiento de extracción, siendo objeto de la misma limpiar los disolventes y someterlos a bajas presiones con técnicas de frío y calor para cambiar su estado y trasvasarlos de un envase a otro, llevándose consigo las resinas de la materia vegetal.

10 Todo el proceso se realiza utilizando materiales de calidad farmacéutica Knox. 316 para asegurar la calidad de la materia extraída y el reciclado del disolvente para su reutilización sin que tenga ninguna impureza externa.

Viene a resolver los siguientes problemas:

- 15
- Extrae los aceites y las resinas de una forma limpia y segura.
 - Utiliza varios tipos de disolventes, mezclados o solos.
 - Limpia, recupera y recicla el disolvente utilizado.
 - Trabaja a bajas presiones.
 - Rapidez a la hora de la recuperación del disolvente de un recipiente a

20 otro tanto con una máquina recuperadora o sin ella.

 - Fácil conexión de los depósitos.
 - Seguridad, por sus soldaduras, robustez y piezas de calidad.

25 Las novedades que aporta son que aunque hoy en día en el mercado existen diferentes tipos de mecanismos para la extracción de aceites o resinas, ninguno de ellos lo hace por inundación o circulación de disolventes trasvasándose entre sus depósitos, además de usar una de una gran variedad de disolventes, tiene la posibilidad de reciclar el disolvente y tener una perfecta limpieza, tanto del disolvente como del material extraído.

30 Las ventajas que tiene son trabajar en circuito cerrado con piezas y materiales de alta calidad, la recuperación rápida y el reciclaje de los

disolventes, además de la rápida funcionalidad a la hora del montaje, llenado de material y limpieza. Otro punto a favor es la seguridad, al ser un circuito cerrado sin fugas de ningún tipo y la calidad de sus piezas y soldaduras trabajadas y construidas en acero inoxidable 316.

- 5 Su aplicación industrial se halla en el sector de los extractores de resinas y aceites vegetales, y más concretamente en los que reciclan los disolventes.

ANTECEDENTES DE LA INVENCION

Aunque no se ha encontrado ninguna invención idéntica a la descrita, exponemos a continuación los documentos encontrados que reflejan el estado de la técnica relacionado con la misma.

Así el documento ES2238272T3 hace referencia a un proceso para extraer un aroma o fragancia de una materia prima de origen vegetal, constando dicho proceso de los siguientes pasos: Primero, poner en contacto la materia prima con un disolvente de extracción en forma líquida consistente en 1, 1, 1, 3, 3-pentafluoropropano (R-245fa) para extraer el aroma o fragancia de la materia prima al disolvente y segundo, separar el disolvente que contiene el aroma o fragancia extraídos de la materia prima. En comparación con la invención propuesta, ésta no sólo extrae el aroma y la fragancia, sino también las resinas, además de utilizar muchos más disolventes, tales como alcohol etílico, alcohol isopropílico y gases refrigerantes N-Butano e isobutano.

El documento ES2222338T3 propone un procedimiento de extracción de la fracción insaponificable contenida en un aceite vegetal o de un coproducto de la industria del refinado de los aceites vegetales que comprende por lo menos: A) una etapa en el curso de la cual dicho aceite es transformado en una solución hidroalcohólica que es preferentemente una etapa seleccionada de entre el grupo constituido por las saponificaciones y las esterificaciones, B) una etapa de extracción de la solución hidroalcohólica en el curso de la cual la fracción grasa es separada de la fracción insaponificable por extracción líquido-líquido, C) eventualmente,

una etapa de purificación de la fracción insaponificable elegida en el grupo constituido por las cristalizaciones y las extracciones líquido-líquido, que por lo menos una etapa entre las extracciones líquido-líquido de la etapa B, las cristalizaciones de la etapa C a las extracciones líquido-líquido de la etapa C se efectúa utilizando el cloro-1-butano. En cambio la invención propuesta no utiliza disolventes tipo "Hidro" o "Cloro", quedando la extracción completamente limpia una vez acabada y lista para sus diferentes usos, sin que sea necesario añadir más pasos que los descritos para llegar al resultado final.

10 ES0216062A1 describe un aparato extractor automático filtrante para aceites vegetales, consistente en una cámara provista en su parte inferior de orificios sobre los cuales van montadas series de pistones que tienen movimiento rectilíneo y actúan con pequeñas bombas aspirantes e impotentes, que limpian de un modo continuo los orificios de la cámara, estando estos pistones sujetos a puentes que tienen en sus extremos unas varillas montadas sobre una excéntrica y movidas por un eje principal. Se trata de un proceso extraordinariamente complejo en comparación con la invención propuesta.

20 ES2201354T3 propone un procedimiento para la extracción con disolvente de compuestos hidrófobos a partir de una mezcla de sustancias *a priori* esencialmente exenta de grasas, aceites y ceras o de una mezcla de sustancias fuertemente desengrasada, desaceitada o desprovista de ceras, desmenuzada, mediante uno o varios disolventes de extracción apolares que separan por disolución selectivamente a estos compuestos hidrófobos, que 25 la mezcla de sustancias, en función de su contenido en sustancia seca, en caso necesario bajo la adición de agua antes o después del desmenuzamiento, se elabora para formar una masa amasable o una pasta con un contenido en agua no menor que 40% en peso referido a la masa de la mezcla de sustancias incluida el agua añadida en caso necesario, porque 30 en la mezcla de sustancias o la masa o la pasta, en función del contenido en agua de la masa o de la pasta, se incorporan entre aproximadamente 15% en peso hasta aproximadamente 65% en peso de un disolvente orgánico

soluble en agua referido a la fase acuosa y, en función del contenido de compuestos hidrófobos, en la mezcla de sustancias se incorporan entre aproximadamente 10% en volumen y preferiblemente 100% en volumen del o de los agentes de extracción referidos al volumen de la masa acuosa o de la pasta acuosa, incluido el disolvente orgánico, y porque la masa o la pasta, después de la malaxación, se separan en un campo centrífugo en una etapa en un sedimento de sólido, una fase acuosa que contiene el disolvente orgánico soluble en agua y una fase de disolvente de extracción separada por un claro límite de fases como fase superior del cuadro de centrifugación obtenido con una densidad comparativamente menor con los compuesto hidrófobos disueltos en ella.

No es comparable con la invención propuesta, ya que utiliza diferentes mezclas de fluidos y porciones, además de utilizar centrifugación para la extracción.

ES0202854A1 describe un nuevo método de extracción de aceites de productos vegetales y animales mediante disolvente previa disecación efectuada en corriente de vapor del disolvente mismo caracterizado por que se opera con reflujó del disolvente en forma de lluvia por el extractor y por la eliminación del disecador debiendo disecar el material para extraer el aceite en corriente de vapor de disolventes procedentes del vaporizador íntegramente a expensas del calor de recuperación.

Esta invención no utiliza material disecado y no hace su trabajo mediante corrientes de vapor.

Conclusiones: Como se desprende de la investigación realizada, ninguno de los documentos encontrados soluciona los problemas planteados como lo hace la invención propuesta.

DESCRIPCIÓN DE LA INVENCION

El extractor de aceites vegetales objeto de la presente invención se constituye a partir de tres depósitos, uno superior, un segundo intermedio y un tercero en la base, todos construidos en acero inoxidable 316 de categoría farmacéutica.

El depósito superior consta de dos enchufes rápidos, uno central y otro lateral, ambos con sus válvulas de bola para su cierre hermético, y una válvula en el lateral contrario para controlar la presión del depósito. El enchufe rápido central es la conexión con el depósito intermedio para el trasvase del disolvente, mientras que el enchufe rápido lateral es para la entrada del disolvente reciclado del depósito base. Puede albergar hasta 800 gramos de disolvente en su interior.

El depósito intermedio tiene la finalidad de contener en su interior la materia para la extracción, unos 100 gramos, dependiendo la variedad y el estado del material. Dicho depósito intermedio se encuentra conectado con el depósito superior por dicho enchufe rápido en la parte superior del mismo y el ajuste con el depósito inferior presenta una junta con filtro de 200mesh (74micrones) para la retención de materia vegetal inválida.

El depósito inferior está compuesto por un depósito y una tapa de 8" de tipo clamp con sus respectivas juntas y abrazaderas, tanto para recibir el disolvente de la parte intermedia junto con las resinas extraídas, como para hacer de tapa del depósito para contener los disolventes y poder después abrir y recoger las resinas o aceites al finalizar la extracción.

La tapa del depósito inferior presenta un enchufe rápido con su válvula de bola para la salida del disolvente, a través de éste sale el disolvente hacia el depósito superior mediante un latiguillo metálico conectado con los enchufes rápidos.

Como complementos se encuentran:

- Un latiguillo metálico de acero inoxidable 316 de 150mm para su conexión con los enchufes rápidos de los laterales del depósito inferior y superior.
- Un enchufe rápido con una boquilla para la inserción del disolvente en el depósito superior.
- Un enchufe rápido con un manómetro de 15 bares para controlar la presión de los depósitos.

El procedimiento de la extracción se desarrolla en las siguientes etapas:

- 5 A) Se limpian los disolventes, rellenándose primero de disolvente el depósito inferior, luego con el método de calentamiento y enfriamiento o el uso de una máquina recuperadora, el disolvente se trasvasa al depósito superior a través del latiguillo metálico. El disolvente ya en el depósito superior está limpio y puede usarse infinitamente. El depósito inferior ya vacío, se abre, y en su fondo queda toda la suciedad que contenía el disolvente, siendo esta suciedad la que puede adulterar o quitar pureza a la extracción.
- 10 B) El depósito intermedio se rellena de materia vegetal por la parte superior, el tope del relleno es la parte de debajo del depósito donde se aloja la junta con filtro. Este depósito se ajusta al depósito inferior mediante una abrazadera, y en la parte superior del depósito intermedio se coloca la tapa con el enchufe rápido y se ajusta con su correspondiente abrazadera.
- 15 C) Se conecta el depósito superior de la máquina al depósito intermedio mediante su enchufe rápido, se abre la válvula de bola intermedia del depósito superior dejando pasar el disolvente por el depósito intermedio y a través de la junta con filtro, seguidamente el disolvente va al depósito inferior llevándose consigo las resinas o el
- 20 aceite de la materia vegetal que hay en el depósito intermedio. Una vez vaciado el depósito superior se cierra la válvula y se desconecta su conexión rápida.
- 25 D) Se conecta el latiguillo en los enchufes rápidos de los laterales del depósito superior e inferior, se abren las válvulas de bola de ambos recipientes, y con técnicas de frío y calor o con una recuperadora se trasvasa el disolvente del recipiente inferior al recipiente superior reciclando así el mismo para su nueva reutilización.
- E) Se abre la tapa del depósito inferior y se recogen las resinas o aceite.

BREVE DESCRIPCIÓN DE LOS DIBUJOS

Para una mejor comprensión de lo descrito se acompañan a esta memoria los siguientes dibujos que representan una realización preferente de la presente invención.

Figura 1: Vista explosionada del extractor de aceites y resinas vegetales

Figura 2: Vista en perspectiva convencional del latiguillo y de los enchufes rápidos macho y hembra así como de la tuerca.

Las referencias numéricas que aparecen en las figuras corresponden a los siguientes elementos constitutivos de la invención:

- 10 1. Depósito superior
2. Válvula de presión
3. Válvula de bola
4. Enchufe rápido macho
5. Abrazadera de alta presión de 2 ½"
- 15 6. Tapa clamp con entronque macho
7. Junta clamp de 2 ½"
8. Enchufe rápido hembra
9. Depósito intermedio contenedor de material
10. Junta clamp con rejilla de 2 ½"
- 20 11. Manómetro 15 bares
12. Tapa clamp de 13" con entronque hembra rosca 1/4
13. Junta clamp del depósito inferior de 13"
14. Abrazadera alta presión para depósito inferior de 13"
15. Depósito inferior
- 25 16. Latiguillo
17. Tuerca

DESCRIPCIÓN DE UNA REALIZACIÓN PREFERENTE

Una realización preferente de la presente invención, mencionando las referencias numéricas de las figuras, se puede basar en tres depósitos, uno superior (1), un segundo depósito intermedio (9) y un tercer depósito inferior (15), todos construidos en acero inoxidable 316 de categoría farmacéutica.

El depósito superior (1) presenta dos enchufes rápidos (4 y 8), uno central y uno lateral, ambos provistos de válvulas de bola (3) para su cierre hermético, y una válvula de presión (2) en el lateral contrario. El enchufe rápido (4 y 8) central constituye la conexión con el depósito intermedio (9) para el trasvase del disolvente desde el depósito superior (1) al intermedio (9), mientras que el enchufe rápido (4 y 8) lateral permite la entrada del disolvente ya reciclado procedente del depósito inferior (15). Dicho depósito superior (1) puede albergar hasta 800 gramos de disolvente en su interior.

El depósito intermedio (9) cumple la finalidad de contener en su interior la materia vegetal, hojas, flores, ramas y raíces para la extracción de sus resinas o aceites, de 1 a 10 gramos, dependiendo de la variedad y el estado de dicha materia. Dicho depósito intermedio (9) se encuentra conectado con el depósito superior (1) por el ya mencionado enchufe rápido (4 y 8) central situado en la tapa clamp (6) con entronque macho, una abrazadera (5) y junta (7) pequeñas, mientras que el ajuste con el depósito inferior (15) presenta una junta con rejilla (10) con filtro de 200 mesh (74micrones) para la retención de materia vegetal inválida.

La tapa del depósito inferior (12) es de 8" clamp con su respectiva junta (13) y abrazadera (14). Su base (15) es para recibir el disolvente del depósito intermedio (9) junto con las resinas extraídas.

La tapa presenta un enchufe rápido (4) con su correspondiente válvula de bola (3) para la salida del disolvente.

Como complementos se encuentra un latiguillo (16) metálico de acero inoxidable 316 de 150mm con enchufes rápidos que son para conectar el depósito inferior con el depósito superior para el trasvase y recuperación del disolvente.

Para conocer la presión se podrá colocar en los enchufes un manómetro (11), y en caso de asegurarlos podrá usarse una tuerca (17).

El procedimiento de la extracción se desarrolla en las siguientes etapas:

- A) Se limpian los disolventes, rellenándose primero de disolvente el depósito inferior (15), luego con el método de calentamiento y

enfriamiento o el uso de una máquina recuperadora, el disolvente se trasvasa al depósito superior (1) a través del latiguillo (16) metálico. El disolvente ya en el depósito superior (1) está limpio y puede usarse infinitamente. El depósito inferior (15) ya vacío, se abre, y en su fondo queda toda la suciedad contenida por el disolvente, siendo esta suciedad la que puede adulterar o quitar pureza a la extracción.

5

B) El depósito intermedio (9) se rellena de materia vegetal por la parte superior, el tope del relleno es la parte de debajo de dicho depósito (9) donde se aloja la junta clamp con rejilla (10). Este depósito (9) se ajusta al depósito inferior (15) mediante una abrazadera (5), y en la parte superior del depósito intermedio (9) se coloca la tapa (6) con entronque macho y el enchufe rápido (8) y se ajusta con su correspondiente abrazadera (5).

10

C) Se conecta el depósito superior (1) al depósito intermedio (9) mediante sus enchufes rápidos (4 y 8), se abre la válvula de bola (3) intermedia del depósito superior (1) dejando pasar el disolvente por el depósito intermedio (9) y a través de la junta con rejilla (10), seguidamente el disolvente va al depósito inferior (15) llevándose consigo las resinas o el aceite de la materia vegetal que hay en el depósito intermedio (9). Una vez vaciado el depósito superior (1) se cierra la válvula de bola (3) y se desconecta su conexión rápida (4 y 8).

15

20

D) Se conecta el latiguillo (16) en los enchufes rápidos (4) de los laterales del depósito superior (1) e inferior (15), se abren las válvulas de bola (3) de ambos depósitos (1 y 15), y con técnicas de frío y calor o con una recuperadora se trasvasa el disolvente del recipiente inferior (15) al recipiente superior (1) reciclando así el mismo para su nueva reutilización.

25

E) Se abre la tapa (12) del depósito inferior (15) y se recogen las resinas o aceite.

30

REIVINDICACIONES

1.- Extractor de resinas y aceites vegetales, consistente en tres depósitos, uno superior (1), un segundo depósito intermedio (9) y un tercer depósito inferior (15), los tres construidos en acero inoxidable 316 de categoría farmacéutica, caracterizado porque el depósito superior (1) presenta dos enchufes rápidos (4 y 8), uno central y uno lateral, ambos provistos de válvulas de bola (3) para su cierre hermético, y una válvula de presión (2) en el lateral contrario, constituyendo el enchufe rápido (4 y 8) central la conexión con el depósito intermedio (9) para el trasvase del disolvente desde el depósito superior (1) al intermedio (9), mientras que el enchufe rápido (4 y 8) lateral permite la entrada del disolvente ya reciclado procedente del depósito inferior (15), pudiendo albergar dicho depósito superior (1) hasta 800 gramos de disolvente en su interior, y porque el depósito intermedio (9) contiene en su interior la materia vegetal, hojas, flores, ramas y raíces para la extracción de sus resinas o aceites, de 1 a 10 gramos, dependiendo de la variedad y el estado de dicha materia, estando dicho depósito intermedio (9) conectado con el depósito superior (1) por el ya mencionado enchufe rápido (4 y 8) central situado en la tapa clamp (6) con entronque macho, una abrazadera (5) y junta (7), mientras que el ajuste con el depósito inferior (15) presenta una junta con rejilla (10) con filtro de 200 mesh (74micrones) para la retención de materia vegetal inválida.

2.- Extractor de resinas y aceites vegetales, según reivindicación 1, caracterizado porque la tapa (12) del depósito inferior es de 8" clamp con su respectiva junta (13) y abrazadera (14) por donde dicho depósito inferior (15) recibe el disolvente del depósito intermedio (9) junto con las resinas extraídas, presentando dicha tapa (12) un enchufe rápido (4) con su correspondiente válvula de bola (3) para la salida del disolvente.

3.- Extractor de resinas y aceites vegetales, según reivindicaciones 1 y 2, caracterizado porque como complementos se encuentra un latiguillo (16) metálico de acero inoxidable 316 de 150mm con enchufes rápidos para conectar el depósito inferior con el depósito superior para el trasvase y recuperación del disolvente.

4.- Procedimiento de extracción de resinas y aceites vegetales, caracterizado por desarrollarse en las siguientes etapas:

- 5 A) Se limpian los disolventes, rellenándose primero de disolvente el depósito inferior (15), luego con el método de calentamiento y enfriamiento o el uso de una máquina recuperadora, el disolvente se trasvasa al depósito superior (1) a través del latiguillo (16) metálico. El disolvente ya en el depósito superior (1) está limpio y puede usarse infinitamente. El depósito inferior (15) ya vacío, se abre, y en su fondo queda toda la suciedad contenida por el disolvente, siendo esta suciedad la que puede adulterar o quitar pureza a la extracción.
- 10 B) El depósito intermedio (9) se rellena de materia vegetal por la parte superior, el tope del relleno es la parte de debajo de dicho depósito (9) donde se aloja la junta clamp con rejilla (10). Este depósito (9) se ajusta al depósito inferior (15) mediante una abrazadera (5), y en la parte superior del depósito intermedio (9) se coloca la tapa (6) con su entronque rosca macho con el enchufe rápido (8) y se ajusta con su correspondiente abrazadera (5).
- 15 C) Una vez conectado el depósito intermedio (9) con la tapa del depósito base (12), dicha tapa (12) se conecta al recipiente base (15) con su junta clamp (13) y su abrazadera (14).
- 20 D) Se conecta el depósito superior (1) al depósito intermedio (9) mediante su enchufe rápido (8), se abre la válvula de bola (3) intermedia del depósito superior (1) dejando pasar el disolvente por el depósito intermedio (9) y a través de la junta con rejilla (10), seguidamente el disolvente va al depósito inferior (15) llevándose consigo las resinas o el aceite de la materia vegetal que hay en el depósito intermedio (9). Una vez vaciado el depósito superior (1) se cierra la válvula de bola (3) y se desconecta su conexión rápida (4 y
- 25 8).
- 30 E) Se conecta el latiguillo (16) en los enchufes rápidos (4) de los laterales del depósito superior (1) e inferior (15), se abren las

válvulas de bola (3) de ambos depósitos (1 y 15), y con técnicas de frío y calor o con una recuperadora se trasvasa el disolvente del recipiente inferior (15) al recipiente superior (1) reciclando así el mismo para su nueva reutilización.

- 5 F) Se abre la tapa (12) del depósito inferior (15) y se recogen las resinas o aceite.

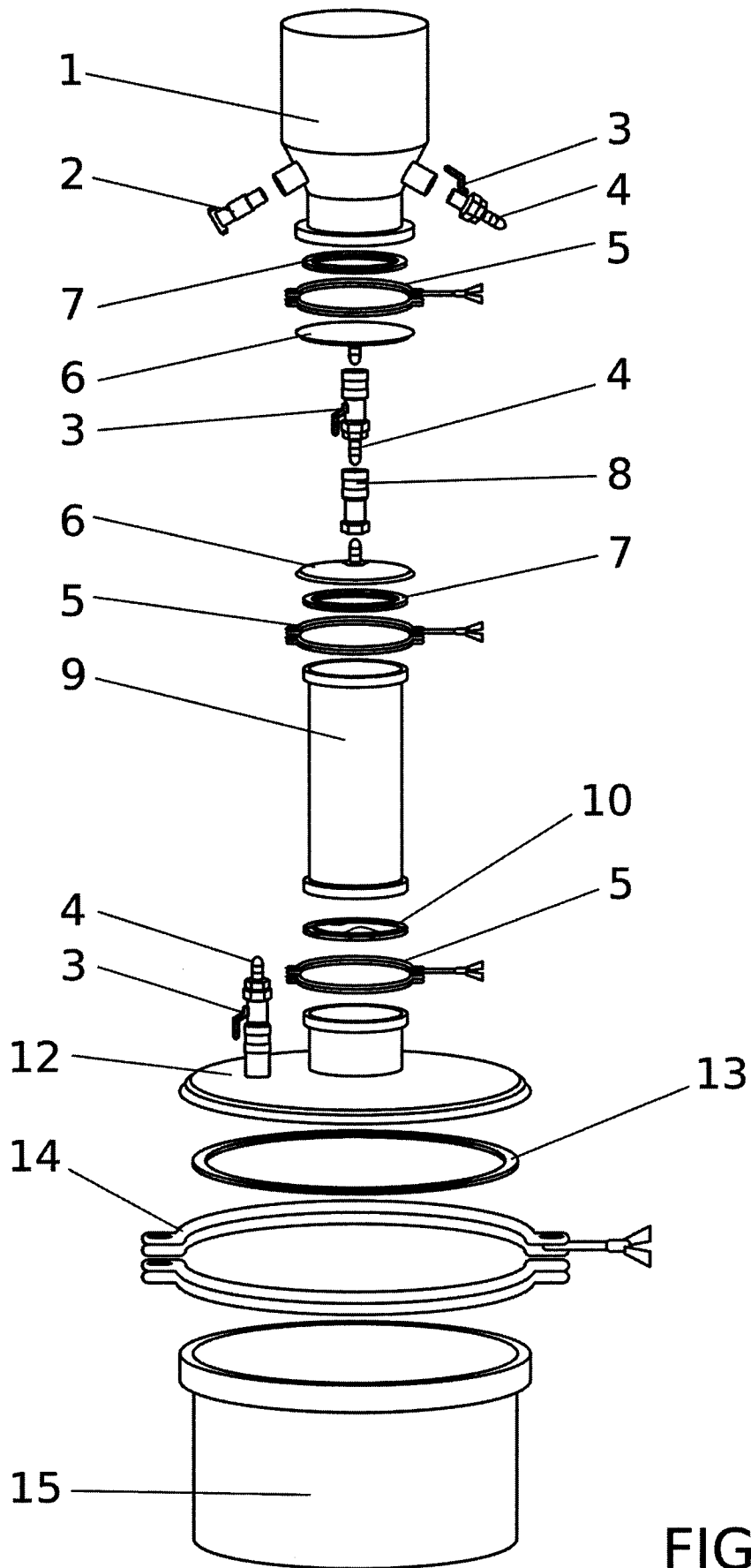


FIG 1

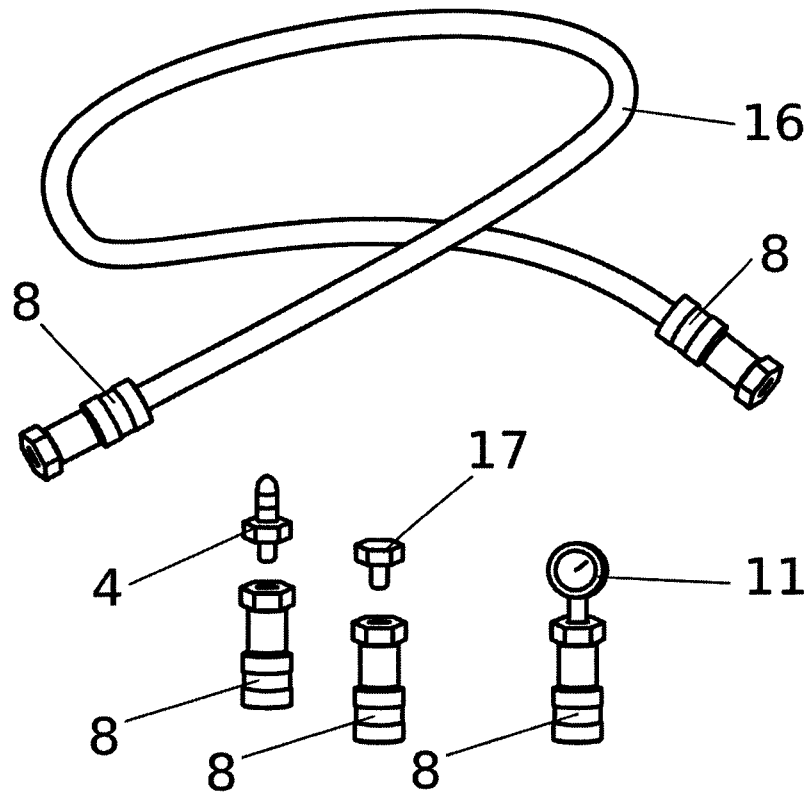


FIG 2



- ②① N.º solicitud: 201401054
②② Fecha de presentación de la solicitud: 29.12.2014
③② Fecha de prioridad:

INFORME SOBRE EL ESTADO DE LA TÉCNICA

⑤① Int. Cl.: **B01D11/04** (2006.01)

DOCUMENTOS RELEVANTES

Categoría	⑤⑥ Documentos citados	Reivindicaciones afectadas
A	ES 344386 A1 (ASTRA NUTRITION AB) 01.05.1969, reivindicación 1; figuras.	1,4
A	US 5965784 A (BRACOU HERVE et al.) 12.10.1999, columna 2, línea 5 – columna 3, línea 32; figuras.	1,4
A	WO 0174723 A1 (BECHTEL BWXT IDAHO LLC) 11.10.2001, reivindicaciones 1-4; resumen; figura 3.	1,4
A	ES 2213037 T3 (INEOS FLUOR HOLDINGS LTD) 16.08.2004, resumen; figura 2.	1,4

Categoría de los documentos citados

X: de particular relevancia

Y: de particular relevancia combinado con otro/s de la misma categoría

A: refleja el estado de la técnica

O: referido a divulgación no escrita

P: publicado entre la fecha de prioridad y la de presentación de la solicitud

E: documento anterior, pero publicado después de la fecha de presentación de la solicitud

El presente informe ha sido realizado

para todas las reivindicaciones

para las reivindicaciones n.º:

Fecha de realización del informe
28.08.2015

Examinador
R. E. Reyes Lizcano

Página
1/4

Documentación mínima buscada (sistema de clasificación seguido de los símbolos de clasificación)

B01D

Bases de datos electrónicas consultadas durante la búsqueda (nombre de la base de datos y, si es posible, términos de búsqueda utilizados)

INVENES, EPODOC, WPI

Fecha de Realización de la Opinión Escrita: 28.08.2015

Declaración

Novedad (Art. 6.1 LP 11/1986)	Reivindicaciones 1-4	SI
	Reivindicaciones	NO
Actividad inventiva (Art. 8.1 LP11/1986)	Reivindicaciones 1-4	SI
	Reivindicaciones	NO

Se considera que la solicitud cumple con el requisito de aplicación industrial. Este requisito fue evaluado durante la fase de examen formal y técnico de la solicitud (Artículo 31.2 Ley 11/1986).

Base de la Opinión.-

La presente opinión se ha realizado sobre la base de la solicitud de patente tal y como se publica.

1. Documentos considerados.-

A continuación se relacionan los documentos pertenecientes al estado de la técnica tomados en consideración para la realización de esta opinión.

Documento	Número Publicación o Identificación	Fecha Publicación
D01	ES 344386 A1 (ASTRA NUTRITION AB)	01.05.1969

2. Declaración motivada según los artículos 29.6 y 29.7 del Reglamento de ejecución de la Ley 11/1986, de 20 de marzo, de Patentes sobre la novedad y la actividad inventiva; citas y explicaciones en apoyo de esta declaración

El objeto de la invención es un extractor de resinas y aceites vegetales y un procedimiento de extracción de resinas y aceites vegetales llevado a cabo mediante dicho extractor.

En relación a la reivindicación independiente 1, que hace referencia al extractor de resinas y aceites vegetales, el documento D01 (reivindicación 1; figuras) divulga un aparato para la extracción continua de grasas y aceites desde material orgánico, que comprende al menos un recipiente pre-extractor dispuesto verticalmente con medios para la agitación y medios para la extracción de disolvente rico en grasa, estando dicho recipiente pre-extractor conectado por al menos un conducto en su extremo inferior con un extremo de un recipiente extractor inclinado de flujo a contra-corriente, permitiendo dicho conducto el paso de disolvente desde dicho extractor de flujo a contra-corriente a dicho pre-extractor y permitiendo el paso de material orgánico desde dicho pre-extractor a dicho extractor de flujo a contra-corriente, teniendo dicho extractor de flujo a contra-corriente medios para introducir continuamente disolventes de la grasa en dicho extractor de flujo a contra-corriente y medios para transportar dicho material orgánico a través de dicho extractor de flujo a contra-corriente en sentido opuesto al flujo de dicho disolvente, estando dicho extractor de flujo a contra-corriente conectado en su extremo opuesto a dicho pre-extractor con una centrífuga, estando dicha centrífuga conectada con al menos un evaporador de flujo a contra-corriente con medios para introducir un medio disolvente del disolvente en dicho evaporador de flujo a contra-corriente para disolver el residuo del disolvente y con medios para transportar dicho material orgánico a través de dicho evaporador de flujo a contra-corriente, teniendo dicho evaporador de flujo a contra-corriente también medios para retirar dicho medio disolvente del disolvente y mezcla de disolvente disuelta desde dicho evaporador.

Sin embargo, el documento D01 no divulga un extractor de resinas y aceites vegetales, consistente en tres depósitos, uno superior, un segundo depósito intermedio y un tercer depósito inferior, con las características técnicas definidas en la reivindicación 1, y se considera que dichas características técnicas no serían evidentes para un experto en la materia.

Por lo tanto, la reivindicación independiente 1, y sus dependientes 2 y 3, cumplen los requisitos de novedad y actividad inventiva a la vista del estado de la técnica conocido (art. 6.1 y 8.1 LP).

En relación a la reivindicación independiente 4, que hace referencia al procedimiento de extracción de resinas y aceites vegetales, como el extractor de resinas y aceites vegetales cumple los requisitos de novedad y actividad inventiva, el procedimiento de extracción de resinas y aceites vegetales llevado a cabo mediante dicho extractor también cumple los requisitos de novedad y actividad inventiva a la vista del estado de la técnica conocido (art. 6.1 y 8.1 LP).