

19



OFICINA ESPAÑOLA DE
PATENTES Y MARCAS

ESPAÑA



11 Número de publicación: **2 575 792**

21 Número de solicitud: 201630561

51 Int. Cl.:

A41D 13/05 (2006.01)

12

SOLICITUD DE PATENTE

A1

22 Fecha de presentación:

29.04.2016

43 Fecha de publicación de la solicitud:

01.07.2016

71 Solicitantes:

**MARÍN GENESCA, Marc (50.0%)
Josep Porcar, 24
08234 Matadepera (Barcelona) ES y
MUJAL I ROSAS, Ramón María (50.0%)**

72 Inventor/es:

**MARÍN GENESCA, Marc y
MUJAL I ROSAS, Ramón María**

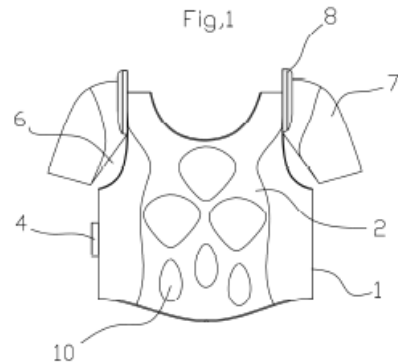
74 Agente/Representante:

MARQUÉS MORALES, Juan Fernando

54 Título: **Prenda de protección**

57 Resumen:

Prenda de protección del tipo confeccionada en tejido resistente a la perforación y corte, caracterizada esencialmente porque consta de un cuerpo (1) cerrado por la zona delantera (2), que presenta en la espalda dos alas, una corta (3a) y otra larga (3b), situadas a izquierda y derecha del cuerpo (1), que se superponen cerrando la prenda, quedando asegurada esta posición por medios de cierre adecuados, preferentemente un broche lateral (4) que sobresale del ala más larga (3b) y una trabilla (5). La prenda dispone en los costados dos aberturas (6) sobre las que se disponen unas hombreras (7) preferentemente dotadas de un resalte vertical (8) para proteger el cuello del usuario.



DESCRIPCIÓN

Prenda de protección

CAMPO TÉCNICO.

5 El objeto de la presente invención, tal como se expresa en el enunciado de esta memoria descriptiva, hace referencia a una prenda de protección con la configuración general de una armilla o chaleco, que confiere al usuario protección mecánica contra impactos y cortes preferentemente para personas que utilizan máquinas desbrozadoras, motosierras o similares en trabajos forestales, jardinería, agrícola.

ANTECEDENTES DE LA INVENCION.

10 Existen determinadas actividades laborales relacionadas con la limpieza tanto de espacios públicos como privados (bosques, parques, jardines, márgenes o cunetas de carreteras y caminos, etc.) tales como la tala y el desbrozado, que requieren la utilización de desbrozadoras, motosierras, cortacéspedes, y otras máquinas normalmente de mano, que por su modo de funcionamiento y su elevada potencia, son capaces de golpear y proyectar diferentes tipos de partículas (piedras, fragmentos de madera, o escombros) a elevadas
15 velocidades, con lo que se pueden dañar las partes más expuestas del cuerpo del operario.

Algunas de estas máquinas, como por ejemplo las motosierras pueden ser especialmente peligrosas pues por distracción o simplemente por fatiga del operario, el elemento de corte puede llegar a alcanzar y lesionar al individuo con facilidad.

Para evitar esos daños, se utilizan diversos tipos de protecciones.

20 Concretamente, por lo que al tronco del operario se refiere, existen modelos de chaquetas y chalecos de protección contra punzamiento y cortes, confeccionados en materiales sintéticos que se cierran por la parte delantera mediante, botones, cremalleras y/o velcro®.

Sin embargo, esta configuración presenta el inconveniente de que, siendo precisamente la zona del pecho la más expuesta a impactos, es precisamente la más vulnerable al hallarse en
25 la misma la zona de abotonado o cremallera.

DESCRIPCIÓN DE LA INVENCION.

Con el fin de superar este inconveniente, se ha diseñado la novedosa prenda de protección, objeto de la presente memoria técnica.

En términos generales, la presente invención se refiere a una prenda de protección con una

configuración similar a una armilla o chaleco que ofrece una protección integral del torso del operario, siendo esta máxima en la zona más expuesta, la parte delantera y presentando la zona de cierre, objetivamente más vulnerable, en la espalda, donde la exposición a impactos y cortes es menor.

5 En concreto, la novedosa prenda de protección consta de un cuerpo en forma de chaleco, cerrado por la zona delantera, que presenta en la espalda dos alas, una corta y otra larga, situadas a izquierda y derecha del cuerpo, que se superponen cerrando la prenda, quedando asegurada esta posición por medios de cierre adecuados.

10 En los costados de la prenda se han previsto dos aberturas por las que se introducen los brazos, sobre las que se han previsto unas hombreras preferentemente dotadas de un resalte vertical destinado a proteger el cuello del usuario.

15 La fijación de las alas se realiza mediante un broche lateral que sobresale del ala más larga, la cual se queda solapada a la menor por la zona externa y que se acopla en una trabilla prevista en el cuerpo de la prenda. Este broche puede formar parte de un pequeño cinturón e incorpora medios de ajuste para ceñir más o menos el cuerpo de la prenda al individuo.

20 Opcionalmente, la novedosa prenda de protección incorpora medios complementarios de cierre, constituidos preferiblemente por uno o más imanes integrados en una de las alas, en correspondencia a un elemento ferromagnético incorporado en el ala contraria, de manera que cuando el usuario se coloca la prenda y suelta las alas (en ese momento separadas) estas tienden a unirse y solaparse por si mismas debido a la atracción magnética de los elementos, tomando una posición de pre ajuste.

Estando solapadas, el usuario recoge sin dificultad el broche que ha quedado situado en su costado y lo inserta fácilmente en la trabilla, ajustando el cabo del cinto a su gusto para el correcto ceñido de la prenda.

25 La prenda está confeccionada en tejido resistente a la perforación y corte y una pieza de relleno amortiguadora, confeccionada con material flexible preferentemente polímeros como espuma de polietileno, goma EVA, caucho etc., o un sándwich de diferentes tipos de dichos materiales, capaces de amortiguar y repartir la fuerza de un impacto sobre una gran superficie.

30 La zona delantera y hombreras pueden incorporar elementos rígidos de protección distribuidos de tal manera que no limiten los movimientos del usuario.

Así pues, la nueva prenda soluciona el problema objetivo planteado al ubicar los elementos de cierre en la zona menos expuesta del operario sin que ello resulte una desventaja en lo que respecta a la facilidad de cierre de la prenda.

DESCRIPCIÓN DE LOS DIBUJOS.

5 La figura 1 muestra una vista frontal de la prenda de seguridad.

La figura 2 muestra una vista lateral de la prenda de seguridad.

La figura 3 muestra una posterior de la prenda de seguridad cerrada.

La figura 4 muestra una vista en perspectiva lateral frontal de la prenda.

La figura 5 muestra una vista en perspectiva lateral posterior de la prenda.

10 DESCRIPCIÓN DE UN EJEMPLO PRÁCTICO.

En las figuras que acompañan a la presente memoria se describe, a modo de ejemplo, un caso práctico de realización del dispositivo objeto de la misma.

15 En concreto, la novedosa prenda de protección consta de un cuerpo en forma de chaleco (1), cerrado por la zona delantera (2), que presenta en la espalda dos alas, una corta (3a) y otra larga (3b), situadas a izquierda y derecha del cuerpo (1), que se superponen cerrando la prenda.

En los costados de la prenda se han previsto dos aberturas (6) por las que se introducen los brazos, sobre las que se han previsto unas hombreras (7) dotadas de un resalte vertical (8) destinado a proteger el cuello del usuario.

20 La fijación de las alas (3a) (3b) se realiza mediante un broche lateral (4) que sobresale del ala más larga (3b), la cual se queda solapada a la menor (3a) por la zona externa y que se acopla en una trabilla (5) prevista en el cuerpo (1) de la prenda. También incorpora medios complementarios de cierre (9), constituidos preferiblemente por cierre magnético de imanes integrados en alas (3a) (3b).

25 La zona delantera y hombreras incorporan elementos rígidos de protección (10) distribuidos de tal manera que no limiten los movimientos del usuario.

REIVINDICACIONES.

5 1ª.- Prenda de protección del tipo confeccionada en tejido resistente a la perforación y corte, caracterizada esencialmente porque consta de un cuerpo (1) cerrado por la zona delantera (2), que presenta en la espalda dos alas, una corta (3a) y otra larga (3b), situadas a izquierda y derecha del cuerpo (1), que se superponen cerrando la prenda, quedando asegurada esta posición por medios de cierre adecuados, preferentemente un broche lateral (4) que sobresale del ala más larga (3b) y una trabilla (5). La prenda dispone en los costados dos aberturas (6) sobre las que se disponen unas hombreras (7) preferentemente dotadas de un resalte vertical (8) para proteger el cuello del usuario.

10

2ª.- Prenda de protección según reivindicación anterior, caracterizada porque dispone de unos medios complementarios de cierre (9), constituidos preferiblemente por uno o más imanes integrados en una de las alas, en correspondencia a un elemento ferromagnético incorporado en el ala contraria, dispuestos de tal manera tienden a posicionar las alas en situación solapada cuando quedan sueltas.

15

3ª.- Prenda de protección según reivindicaciones anteriores, caracterizada porque dispone de una pieza de relleno amortiguadora, confeccionada con material flexible preferentemente polímeros como espuma de polietileno, goma EVA, caucho etc., o un sándwich de diferentes tipos de dichos materiales, capaces de amortiguar y repartir la fuerza de un impacto sobre una gran superficie.

20

4ª.- Prenda de protección según reivindicaciones anteriores, caracterizada la zona delantera (2) y hombreras (7) incorporar elementos rígidos de protección (10) distribuidos de tal manera que no limiten los movimientos del usuario.

Fig,1

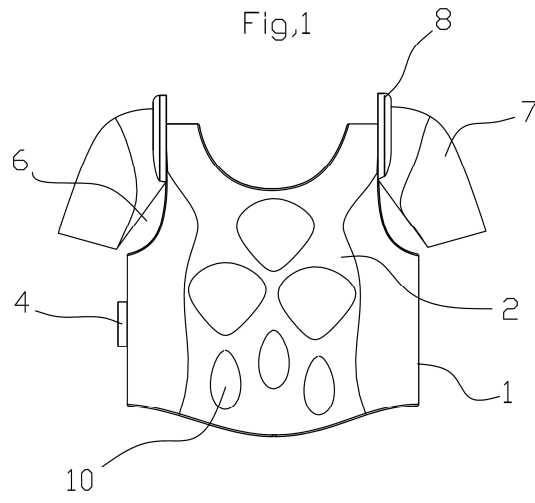


Fig.2

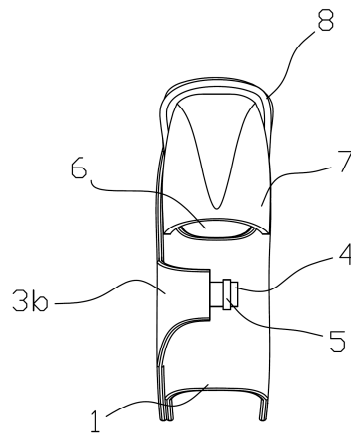


Fig.3

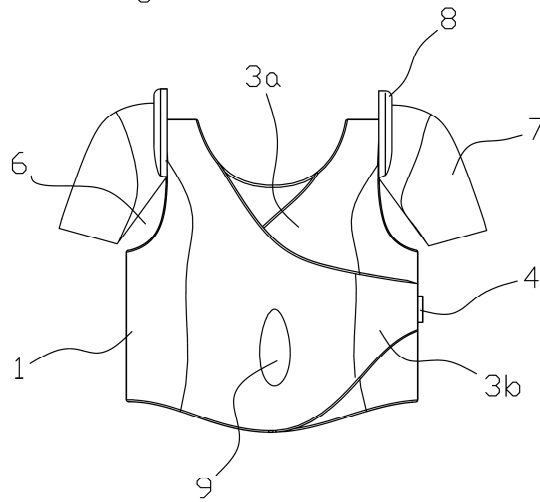


Fig.4

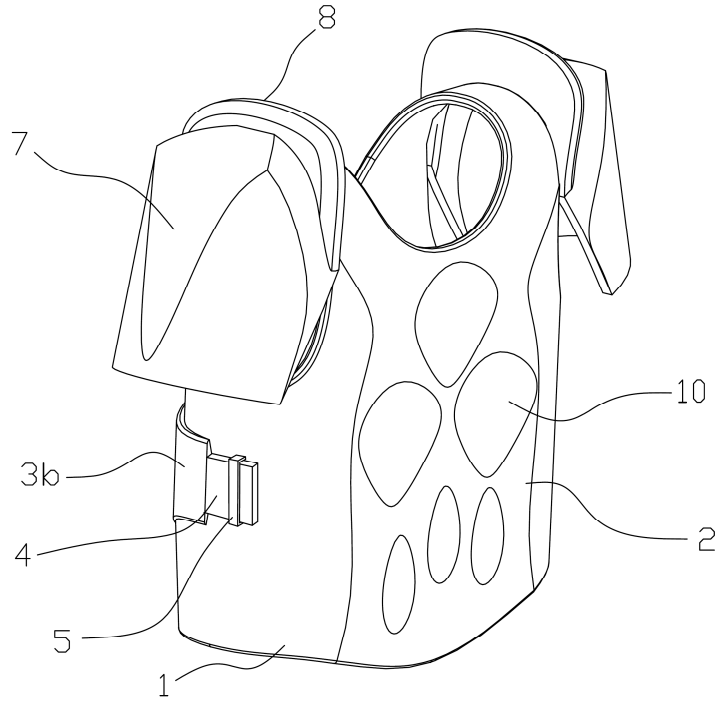
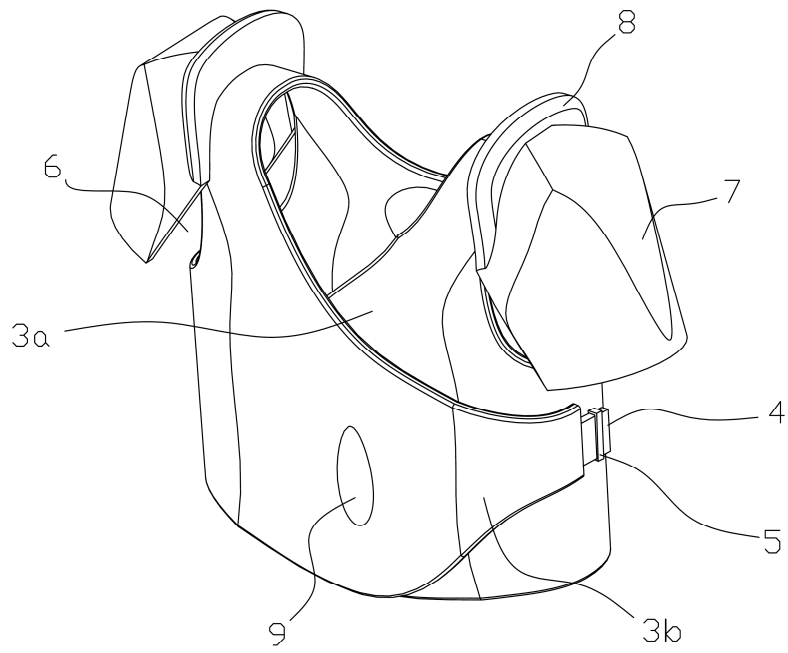


Fig.5





- ②① N.º solicitud: 201630561
②② Fecha de presentación de la solicitud: 29.04.2016
③② Fecha de prioridad:

INFORME SOBRE EL ESTADO DE LA TECNICA

⑤① Int. Cl.: **A41D13/05** (2006.01)

DOCUMENTOS RELEVANTES

Categoría	⑤⑥ Documentos citados	Reivindicaciones afectadas
Y	US 5007412 A (DEWALL TERRY L) 16.04.1991, columna 2; figuras 1-4.	1-4
Y	US 4580408 A (STUEBNER PATRICIA A) 08.04.1986, columnas 2-3; figuras 1-2.	1-4
Y	EP 2192847 A1 (PARDILLO JOSEPH M et al.) 09.06.2010, páginas 5-6; figuras 1-4b.	1-4
A	US 4821339 A (FAIR JEFFREY D) 18.04.1989, columnas 3-4; figuras 1-2.	1
A	US 5007412 A (DEWALL TERRY L) 16.04.1991, resumen; figuras 1-6.	1
A	ES 2349822 A1 (MARIN GENESCA MARC) 11.01.2011, página 3; figuras 1-6.	3
A	US 2010293695 A1 (FALVEY MICHAEL) 25.11.2010, página 2; figuras 1-5.	2
A	CN 203662055 U (SHENZHEN YAOFU SPORT PROTECTIVE ARTICLES CO LTD) 25.06.2014, figuras & resumen de la base de datos EPODOC. Recuperado en EPOQUE; AN- CN-201320873376-U.	4

Categoría de los documentos citados

X: de particular relevancia
Y: de particular relevancia combinado con otro/s de la misma categoría
A: refleja el estado de la técnica

O: referido a divulgación no escrita
P: publicado entre la fecha de prioridad y la de presentación de la solicitud
E: documento anterior, pero publicado después de la fecha de presentación de la solicitud

El presente informe ha sido realizado

para todas las reivindicaciones

para las reivindicaciones nº:

Fecha de realización del informe
23.06.2016

Examinador
J. Hernández Cerdán

Página
1/4

Documentación mínima buscada (sistema de clasificación seguido de los símbolos de clasificación)

A41D

Bases de datos electrónicas consultadas durante la búsqueda (nombre de la base de datos y, si es posible, términos de búsqueda utilizados)

INVENES, EPODOC

Fecha de Realización de la Opinión Escrita: 23.06.2016

Declaración

Novedad (Art. 6.1 LP 11/1986)	Reivindicaciones 1-4	SI
	Reivindicaciones	NO
Actividad inventiva (Art. 8.1 LP11/1986)	Reivindicaciones	SI
	Reivindicaciones 1-4	NO

Se considera que la solicitud cumple con el requisito de aplicación industrial. Este requisito fue evaluado durante la fase de examen formal y técnico de la solicitud (Artículo 31.2 Ley 11/1986).

Base de la Opinión.-

La presente opinión se ha realizado sobre la base de la solicitud de patente tal y como se publica.

1. Documentos considerados.-

A continuación se relacionan los documentos pertenecientes al estado de la técnica tomados en consideración para la realización de esta opinión.

Documento	Número Publicación o Identificación	Fecha Publicación
D01	US 5007412 A (DEWALL TERRY L)	16.04.1991
D02	US 4580408 A (STUEBNER PATRICIA A)	08.04.1986
D03	EP 2192847 A1 (PARDILLO JOSEPH M et al.)	09.06.2010
D04	US 4821339 A (FAIR JEFFREY D)	18.04.1989
D05	US 5007412 A (DEWALL TERRY L)	16.04.1991
D06	ES 2349822 A1 (MARIN GENESCA MARC)	11.01.2011
D07	US 2010293695 A1 (FALVEY MICHAEL)	25.11.2010
D08	CN 203662055 U (SHENZHEN YAOFU SPORT PROTECTIVE ARTICLES CO LTD)	25.06.2014

2. Declaración motivada según los artículos 29.6 y 29.7 del Reglamento de ejecución de la Ley 11/1986, de 20 de marzo, de Patentes sobre la novedad y la actividad inventiva; citas y explicaciones en apoyo de esta declaración

La invención en sus reivindicaciones 1-4 describe una prenda de protección del tipo de las confeccionadas en tejido resistente a la perforación y corte que esencialmente consta de un cuerpo (1) cerrado por la zona delantera (2), que presenta en la espalda dos alas, una corta (3a) y otra larga (3b), situadas a izquierda y derecha del cuerpo (1), que se superponen cerrando la prenda, quedando asegurada esta posición por medios de cierre adecuados, preferentemente un broche lateral (4) que sobresale del ala más larga (3b) y una trabilla (5). La prenda dispone en los costados dos aberturas (6) sobre las que se disponen unas hombreras (7) preferentemente dotadas de un resalte vertical (8) para proteger el cuello del usuario.

La prenda de protección dispone de unos medios complementarios de cierre (9), constituidos preferiblemente por uno o más imanes integrados en una de las alas, en correspondencia a un elemento ferromagnético incorporado en el ala contraria, dispuestos de tal manera tienden a posicionar las alas en situación solapada cuando quedan sueltas.

Dicha prenda, además, dispone de una pieza de relleno amortiguadora, confeccionada con material flexible y elementos rígidos de protección (10).

El documento D01, considerado como el más próximo a la invención, describe un chaleco de protección que presenta en la espalda elementos que se superponen cerrando la prenda, los cuales presenta una estructura de material flexible de características amortiguadoras.

El documento D02 muestra un chaleco de protección contra los impactos, cerrado por su parte delantera, el cual queda asegurado al cuerpo del usuario por medio de un broche lateral que se sitúa en el costado del mismo. Dicha prenda presenta también elementos rígidos de protección.

El documento D03 describe un tejido en el cual están integrados imanes en correspondencia a elementos ferromagnéticos de tal manera que se mantienen solapados diferentes tejidos.

Los documentos D04-D08 muestran características generales de prendas, particularmente chalecos, de protección que protegen las partes más expuestas, especialmente el torso, al peligro de accidente de los operarios.

Los documentos D04 y D05 describen chalecos de protección sin ningún tipo de apertura por su parte delantera y que presentan cierres laterales. El primero de ellos dispone de una zona especial para la protección del cuello.

El documento D06 describe una prenda confeccionada a base de tejido flexible y resistente a la perforación y el corte, en cuyo interior se dispone un relleno amortiguador.

El documento D07 y D08 muestran respectivamente prendas con imanes integrados en el tejido y elementos rígidos de protección.

En ninguno de los documentos D04-D08 las características técnicas son tan relevantes como para anticipar los aspectos técnicos reivindicados por la invención estudiada; se citan únicamente a efectos ilustrativos del Estado de la Técnica.

Puesto que resto de las características técnicas no mencionadas reflejan únicamente algunas condiciones particulares de amplio conocimiento en el sector en cuestión, se puede considerar a la luz de los documentos D01, D02 y D03 que el objeto de las reivindicaciones 1-4 no implica actividad inventiva (Art 8.1, LP11/86).