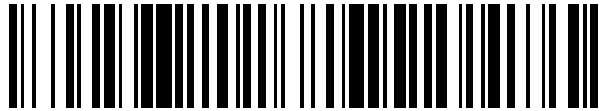


19



OFICINA ESPAÑOLA DE
PATENTES Y MARCAS

ESPAÑA



11 Número de publicación: **2 576 040**

51 Int. Cl.:

A61B 17/072 (2006.01)

12

TRADUCCIÓN DE PATENTE EUROPEA

T3

96 Fecha de presentación y número de la solicitud europea: **28.08.2008** **E 11190650 (9)**

97 Fecha y número de publicación de la concesión europea: **23.03.2016** **EP 2433572**

54 Título: **Conjunto de accionamiento de grapas**

30 Prioridad:

30.08.2007 US 897447

45 Fecha de publicación y mención en BOPI de la traducción de la patente:

05.07.2016

73 Titular/es:

**COVIDIEN LP (100.0%)
15 Hampshire Street
Mansfield, MA 02048, US**

72 Inventor/es:

**OLSON, LEE ANN y
STEARNS, RALPH**

74 Agente/Representante:

ISERN JARA, Jorge

ES 2 576 040 T3

Aviso: En el plazo de nueve meses a contar desde la fecha de publicación en el Boletín europeo de patentes, de la mención de concesión de la patente europea, cualquier persona podrá oponerse ante la Oficina Europea de Patentes a la patente concedida. La oposición deberá formularse por escrito y estar motivada; sólo se considerará como formulada una vez que se haya realizado el pago de la tasa de oposición (art. 99.1 del Convenio sobre concesión de Patentes Europeas).

DESCRIPCIÓN

Conjunto de accionamiento de grapas

Antecedentes

5

Campo técnico

La presente descripción se refiere a un aparato de grapado. Más particularmente, la presente descripción se refiere a un conjunto de accionamiento de grapas para su utilización en un cartucho de grapas de un aparato de grapado.

10

Antecedentes de la técnica relacionada

Los aparatos de grapado quirúrgico se utilizan ampliamente en intervenciones quirúrgicas para sujetar el tejido corporal rápida y efectivamente hincando sujetadores o grapas en el tejido. En ciertos tipos de aparatos de grapado, un elemento de accionamiento se mueve transversalmente a la dirección en que se han de hincar las grapas. Típicamente, tal aparato de grapado emplea una pluralidad de elementos empujadores de grapas localizados en ranuras acanaladas de un cartucho de grapas y dispuestos extremo con extremo en filas. En funcionamiento normal, el elemento de accionamiento que se mueve transversalmente hace contacto con un elemento de leva del empujador de grapas, empujando así el empujador de grapas de forma vertical en la ranura acanalada. El empujador de grapas transmite movimiento lineal desde el elemento de accionamiento hasta las grapas. Las filas de grapas son hincadas así en el tejido corporal a sujetar.

15

20

Surgen diversas cuestiones al diseñar los empujadores de grapas para accionar una o más grapas quirúrgicas. Si las fuerzas aplicadas al empujador de grapas no están equilibradas efectivamente, hay una tendencia del empujador de grapas a retorcerse dentro de la ranura hincada y/o apretarse contra las paredes de la ranura hincada. Adicionalmente, un único punto de contacto entre la correa de actuación y el empujador de grapas puede crear un punto de balanceo en el empujador de grapas que puede hacer que el empujador de grapas salga del cartucho de grapas de una manera desequilibrada que puede dar como resultado una formación de grapas no uniforme. Además, los empujadores de grapas para accionar una pluralidad de grapas pueden ofrecer más resistencia al movimiento longitudinal del elemento de accionamiento. Es deseable que el empujador de grapas permita la aplicación de una fuerza de eyección relativamente suave en toda la operación del elemento de accionamiento. Es deseable también que el aparato de grapado forme una pluralidad de grapas acabadas que tienen una configuración sustancialmente uniforme.

25

30

Se conocen diversas disposiciones de empujador de grapas y de barra de leva. Véanse, por ejemplo, las patentes US nº 4.955.959; nº 4.978.049; nº 5.395.034; nº 5.630.541 ; nº 5.662.258; nº 6.131.789 y D278.081.

35

La patente US 2007/194079 describe un dispositivo de grapado quirúrgico que comprende un efector extremo que comprende una pluralidad de empujadores de grapas. Cada empujador de grapas está en contacto con una de la pluralidad de grapas de modo que cuando se accionan los empujadores de grapas, la pluralidad de grapas se forma contra la superficie de conformado de las grapas del yunque. Una primera cantidad de los empujadores de grapas puede tener una primera altura y una segunda cantidad de los empujadores de grapas puede tener una segunda altura.

40

El documento US2007/034667 describe un conjunto de accionamiento de grapas de acuerdo con el preámbulo de la reivindicación 1.

45

Sumario

La presente invención se refiere a la reivindicación 1. El conjunto de accionamiento de grapas incluye una corredera de actuación y al menos un empujador de grapas. El cartucho de grapas incluye una superficie de contacto con tejido que tiene una pluralidad de ranuras de retención, en donde cada ranura de retención está adaptada para recibir liberablemente una grapa. El cartucho de grapas puede incluir un canal de guía que se extiende desde una parte proximal hasta una parte distal a lo largo de su eje longitudinal. En una forma de realización, el cartucho de grapas está adaptado para uso en una grapadora quirúrgica que tiene un mecanismo de accionamiento.

50

La corredera de actuación incluye una base, al menos un elemento de leva y un elemento de guía. Cada elemento de leva incluye una cuña de leva primera o delantera y una cuña de leva segunda o trasera. Las cuñas de leva delantera y trasera están separadas lateral y longitudinalmente una de otra. La separación de las cuñas de leva, tanto lateral como longitudinalmente, crea una situación en la que el empujador de grapas es contactado en puntos desplazados en dos planos, de modo que, cuando se acciona el empujador de grapas, éste es controlado y accionado de manera sustancialmente perpendicular al plano del tejido del cartucho sin balanceo en ninguna dirección que comprometa el accionamiento de la grapa perpendicular al plano de contacto con el tejido. Adicionalmente, cada cuña de leva incluye una primera cara de accionamiento y una segunda cara de accionamiento. En una forma de realización, las primeras caras de accionamiento forman primero ángulos de accionamiento con respecto a la base y las segundas caras de accionamiento forman segundos ángulos de accionamiento con respecto a un plano que es sustancialmente paralelo a la base. El elemento de guía está adaptado para acoplarse de manera deslizante al canal de guía para alinear y guiar la corredera de actuación cuando ésta se traslada a través del cartucho de grapas. En una forma de realización, las

55

60

65

primeras caras de accionamiento están orientadas de tal manera que los primeros ángulos de accionamiento puedan estar en un intervalo comprendido entre aproximadamente 30° y aproximadamente 40°, mientras que las segundas caras de accionamiento están orientadas de tal manera que los segundos ángulos de accionamiento puedan estar en un intervalo comprendido entre aproximadamente 15° y aproximadamente 25°.

5 Cada empujador de grapas incluye al menos tres placas empujadoras y dos elementos de leva. En una descripción alternativa, cada empujador de grapas incluye una placa empujadora y dos elementos de leva. En una descripción adicional, cada empujador de grapas incluye dos placas empujadoras y dos elementos de leva. Los elementos de leva primero y segundo están adaptados para acoplarse de manera deslizante a uno de los conjuntos de leva de la corredera de actuación. Cada elemento de leva incluye superficies de leva primera y segunda que definen respectivos ángulos de acoplamiento o recepción primero y segundo que son complementarios de los ángulos de accionamiento primero y segundo. En una forma de realización, los primeros ángulos de recepción puede estar en un intervalo comprendido entre aproximadamente 15° y aproximadamente 55°, mientras que los segundos ángulos de recepción pueden estar en un intervalo comprendido entre aproximadamente 5° y aproximadamente 35°. En otra forma de realización, los primeros ángulos de recepción pueden estar en un intervalo comprendido entre aproximadamente 25° y aproximadamente 45°, mientras que los segundos ángulos de recepción pueden estar en un intervalo comprendido entre aproximadamente 10° y aproximadamente 30°. En otra realización adicional, el primer ángulo de recepción puede estar en el intervalo comprendido entre aproximadamente 30° y aproximadamente 40°, mientras que el segundo ángulo de recepción puede estar en el intervalo comprendido entre aproximadamente 15° y aproximadamente 25°. Los elementos de leva primero y segundo están separados longitudinal y lateralmente para complementar la disposición de las cuñas de leva delantera y trasera de la corredera de actuación.

El recorrido distal de la corredera de actuación a través del cartucho de grapas provoca el acoplamiento secuencial de la corredera de actuación y de los empujadores de grapas en el cartucho de grapas. Cuando la corredera de actuación se mueve a lo largo del eje longitudinal del cartucho de grapas, las primeras caras de accionamiento se acoplan de manera deslizante a las primeras superficies de leva, empujando así a cada empujador de grapas en una dirección generalmente vertical. Cuando la corredera de actuación continúa moviéndose distalmente, las segundas caras de accionamiento se acoplan de manera deslizante a las segundas superficies de leva de cada empujador de grapas para continuar impulsando cada empujador de grapas en una dirección generalmente vertical, mientras que las primeras caras de accionamiento se desacoplan de las primeras superficies de leva. Cada elemento de leva está en contacto con cada empujador de grapas en al menos dos localizaciones longitudinalmente espaciadas para empujar verticalmente cada empujador de grapas. Esta disposición longitudinalmente escalonada de las caras de accionamiento en cooperación con la disposición escalonada complementaria de los elementos de leva maximiza la estabilidad longitudinal del empujador de grapas cuando éste se mueve verticalmente. De forma adicional, los ángulos de accionamiento primero y segundo en cooperación con los ángulos de recepción primero y segundo complementarios contribuyen a la estabilidad longitudinal mejorada de cada empujador de grapas.

En otra forma de realización de la presente descripción, una corredera de actuación incluye sustancialmente componentes iguales o similares, pero los ángulos de accionamiento primero y segundo pueden estar en un intervalo comprendido entre aproximadamente 5° y aproximadamente 35°, mientras que los segundos ángulos de accionamiento pueden estar en un intervalo comprendido entre aproximadamente 20° y aproximadamente 55°. En otra forma de realización, los primeros ángulos de accionamiento pueden estar en un intervalo comprendido entre aproximadamente 10° y aproximadamente 30°, mientras que los segundos ángulos de accionamiento pueden estar en un intervalo comprendido entre aproximadamente 25° y aproximadamente 45°. En una realización adicional, los primeros ángulos de accionamiento pueden estar en un intervalo comprendido entre aproximadamente 15° y aproximadamente 25°, mientras que los segundos ángulos de accionamiento pueden estar en un intervalo comprendido entre aproximadamente 30° y aproximadamente 40°. Durante el movimiento distal de la corredera de actuación, las primeras caras de accionamiento se acoplan deslizablemente a las segundas superficies de leva empujando a cada empujador de grapas en una dirección generalmente vertical. Cuando la corredera de actuación continúa moviéndose distalmente, las segundas caras de accionamiento se acoplan a las primeras superficies de leva a medida que las primeras caras de accionamiento se desacoplan de las segundas superficies de leva. Los solicitantes han encontrado que facilitando una cuña de leva con un primer ángulo de superficie de accionamiento que sea menor que el segundo ángulo de accionamiento se proporciona una carrera de disparo suave. De manera similar a la realización previa, la estabilidad longitudinal del empujador de grapas se maximiza por los elementos de leva longitudinalmente escalonados (es decir, separados) en cooperación con las cuñas de leva escalonadas de manera complementaria. Además, cuando el primer ángulo de accionamiento es menor que el segundo ángulo de accionamiento, el empujador de grapas hace contacto con ambas superficies de accionamiento cuando el contacto con el empujador de grapas transita del contacto con una superficie de accionamiento a la otra superficie de accionamiento.

En otra forma de realización de la presente descripción, se describe una corredera de actuación que incluye componentes iguales o similares. En esta forma de realización, la corredera de actuación incluye un primer y segundo elementos de leva, una base y un elemento de guía. Cada elemento de leva incluye además cuñas de leva primera y segunda que están separadas longitudinalmente y define un ángulo de accionamiento con respecto a la base. Las cuñas de leva primera y segunda de cada elemento de leva están también separadas lateralmente.

- Otra forma de realización de la presente descripción incluye una corredera de actuación que tiene componentes iguales o sustancialmente similares. Según esta forma de realización, la corredera de actuación incluye un primer y segundo elementos de leva, una base y un elemento de guía. Cada elemento de leva incluye además cuñas de leva primera y segunda que están lateralmente separadas una de otra y definen una pluralidad de ángulos de accionamiento con respecto a la base. En particular, cada cuña de leva define un primer grupo de ángulos de accionamiento que pueden estar en el intervalo comprendido entre aproximadamente 15° y aproximadamente 25° y un segundo grupo de ángulos de accionamiento que pueden estar en el intervalo comprendido entre aproximadamente 26° y aproximadamente 36°. En otra forma de realización, cada cuña de leva define un primer grupo de ángulos de accionamiento que pueden estar en el intervalo comprendido entre aproximadamente 17° y aproximadamente 23° y un segundo grupo de ángulos de accionamiento que pueden estar en el intervalo comprendido entre aproximadamente 28° y aproximadamente 34°. En otra forma de realización, cada cuña de leva define un primer grupo de ángulos de accionamiento que pueden estar en el intervalo comprendido entre aproximadamente 19° y aproximadamente 21° y un segundo grupo de ángulos de accionamiento que pueden estar en el intervalo comprendido entre aproximadamente 30° y aproximadamente 32°.
- En una forma de realización alternativa de la presente descripción, se describe una corredera de actuación que tiene componentes iguales o sustancialmente similares. Según esta realización, la corredera de actuación incluye elementos de leva primero y segundo, una base y un elemento de guía. Cada elemento de leva incluye además cuñas de leva primera y segunda que están separadas lateral y longitudinalmente una de otra y definen una pluralidad de ángulos de accionamiento con respecto a la base. En particular, cada cuña de leva define un primer grupo de ángulos de accionamiento que pueden estar en el intervalo comprendido entre aproximadamente 15° y aproximadamente 55° y un segundo grupo de ángulos de accionamiento que pueden estar en el intervalo comprendido entre aproximadamente 5° y aproximadamente 35°. En otra forma de realización, cada cuña de leva define un primer grupo de ángulos de accionamiento que pueden estar en el intervalo comprendido entre aproximadamente 25° y aproximadamente 45° y un segundo grupo de ángulos de accionamiento que pueden estar en el intervalo comprendido entre aproximadamente 10° y aproximadamente 30°. En otra forma de realización, cada cuña de leva define un primer grupo de ángulos de accionamiento que pueden estar en el intervalo comprendido entre aproximadamente 30° y aproximadamente 40° y un segundo grupo de ángulos de accionamiento que pueden estar en el intervalo comprendido entre aproximadamente 10° y aproximadamente 30°.
- Todavía en otra forma de realización de la presente descripción, cada una de las correderas de accionamiento descritas puede incluirse en un extremo distal de una barra de leva o un elemento de actuación en un aparato de grapado quirúrgico.
- En una forma de realización adicional de la presente descripción, el conjunto de accionamiento de grapas puede incluir al menos un empujador de grapas proximal, al menos un empujador de grapas central y al menos un empujador de grapas distal. El empujador de grapas distal está dispuesto en el extremo proximal del cartucho de grapas y está adaptado para expulsar la grapa más exterior y más proximal. El empujador de grapas distal está posicionado en el extremo distal del cartucho de grapas y está configurado para expulsar las grapas más exteriores y más distales. Cada empujador de grapas tiene elementos de leva primero y segundo. A su vez, cada elemento de leva tiene al menos una superficie de acoplamiento. Adicionalmente, el empujador de grapas proximal tiene una única placa empujadora, el empujador de grapas central tiene al menos tres placas empujadoras y el empujador de grapas distal tiene al menos cuatro placas empujadoras.
- Como se apreciará por la descripción, el accionamiento controlado de los empujadores de grapas puede maximizarse disponiendo cuñas de leva que estén desplazadas lateral y longitudinalmente una con respecto a otra, teniendo cada superficie de accionamiento un primer ángulo de accionamiento que es menor al segundo ángulo de accionamiento.

Breve descripción de los dibujos

- Las formas de realización del conjunto de accionamiento de grapas actualmente revelado se describen en la presente memoria haciendo referencia a los dibujos, en los que:
- la figura 1 es una vista en perspectiva de un conjunto de accionamiento de grapas que muestra una corredera de actuación y un empujador de grapas de acuerdo con una realización de la presente descripción;
- la figura 2 es una vista en perspectiva de un aparato de grapado quirúrgico endoscópico;
- la figura 3 es una vista en perspectiva y en despiece ordenado de un cartucho de grapas, grapas, empujadores de grapas y una corredera de actuación;
- la figura 4 es una vista en planta desde arriba del cartucho de grapas de la figura 4 con la corredera de actuación en una posición inicial;
- la figura 5 es una vista en sección transversal lateral de una parte proximal del cartucho de grapas tomada a lo largo de la línea de sección 5-5 de la figura 4;

ES 2 576 040 T3

- la figura 6 es una vista en perspectiva frontal del empujador de grapas de la figura 1;
- la figura 7 es una vista en perspectiva trasera del empujador de grapas de la figura 1;
- 5 la figura 8 es una vista en planta desde arriba del empujador de grapas de la figura 1 ;
- la figura 9 es una vista en sección transversal lateral tomada a lo largo de la línea de sección 9-9 de la figura 8;
- la figura 10 es una vista en sección transversal lateral tomada a lo largo de la línea de sección 10-10 de la figura 8;
- 10 la figura 11 es una vista en perspectiva frontal de la corredera de actuación de la figura 1;
- la figura 12 es una vista en perspectiva trasera de la corredera de actuación de la figura 1;
- 15 la figura 13 es una vista en planta desde arriba de la corredera de actuación de la figura 1;
- la figura 14 es una vista en sección transversal lateral tomada a lo largo de la línea de sección 14-14 de la figura 13;
- la figura 15 es una vista en sección transversal lateral tomada a lo largo de la línea de sección 15-15 de la figura 13;
- 20 la figura 16 es una vista en sección transversal lateral del conjunto de accionamiento de grapas de la figura 1, que muestra el acoplamiento inicial entre los elementos de leva del empujador de grapas de la figura 6 y las cuñas de leva de la corredera de actuación cuando la corredera de actuación se mueve en la dirección de la flecha A;
- 25 la figura 17 es una vista en sección transversal lateral del conjunto de accionamiento de grapas de la figura 1, que muestra el acoplamiento continuado entre los elementos de leva del empujador de grapas de la figura 6 y las cuñas de leva de la corredera de actuación cuando la corredera de actuación continua moviéndose en la dirección de la flecha A;
- la figura 18 es una vista en planta desde arriba tomada a lo largo de la línea de sección 18-18 del conjunto de
- 30 accionamiento de grapas de la figura 17;
- la figura 19 es una vista en perspectiva frontal de una corredera de actuación según otra realización de la presente descripción;
- 35 la figura 20 es una vista en perspectiva trasera de la corredera de actuación de la figura 19;
- la figura 21 es una vista en planta desde arriba de la corredera de actuación de la figura 19;
- la figura 22 es una vista en sección transversal lateral de la corredera de actuación de la figura 19 tomada a lo largo de
- 40 la línea de sección 21-21 de la figura 21 ;
- la figura 23 es una vista en sección transversal lateral de la corredera de actuación de la figura 19 tomada a lo largo de la línea de sección 23-23 de la figura 21;
- 45 la figura 24 es una vista en sección transversal lateral de otra realización de un conjunto de accionamiento de grapas que incluye la corredera de actuación de la figura 19, mostrando el acoplamiento inicial entre los elementos de leva del empujador de grapas de la figura 6 y las cuñas de leva de la corredera de actuación cuando la corredera de actuación se mueve en la dirección de la flecha A;
- 50 la figura 25 es una vista en sección transversal lateral del conjunto de accionamiento de grapas de la figura 24, que muestra el acoplamiento continuado entre los elementos de leva del empujador de grapas de la figura 6 y las cuñas de leva del empujador de grapas de la corredera de actuación cuando la corredera de actuación continúa moviéndose en la dirección de la flecha A;
- 55 la figura 26 es una vista en perspectiva trasera de una realización alternativa de un empujador de grapas de acuerdo con la presente descripción;
- la figura 27 es una vista en planta desde arriba del empujador de grapas de la figura 26;
- 60 la figura 28 es una vista en perspectiva trasera de otra realización de un empujador de grapas de acuerdo con la presente descripción;
- la figura 29 es una vista en planta desde arriba del empujador de grapas de la figura 28;
- 65 la figura 30 es una vista en perspectiva frontal de una corredera de actuación según otra realización de la presente descripción;

- la figura 31 es una vista en perspectiva trasera de la corredera de actuación de la figura 30;
- 5 la figura 32 es una vista en planta desde arriba de la corredera de actuación de la figura 30;
- la figura 33 es una vista en sección transversal lateral tomada a lo largo de la línea de sección 33-33 de la figura 32;
- la figura 34 es una vista en sección transversal lateral tomada a lo largo de la línea de sección 34-34 de la figura 32;
- 10 la figura 35 es una vista en sección transversal lateral de otra realización de un conjunto de accionamiento de grapas que incluye la corredera de actuación de la figura 30, mostrando el acoplamiento inicial entre los elementos de leva del empujador de grapas de la figura 6 y las cuñas de leva de la corredera de actuación cuando la corredera de actuación se mueve en la dirección de la flecha A;
- 15 la figura 36 es una vista en sección transversal lateral del conjunto de accionamiento de grapas de la figura 35, que muestra el acoplamiento continuado entre los elementos de leva del empujador de grapas de la figura 6 y las cuñas de leva de la corredera de actuación cuando la corredera de actuación continúa moviéndose en la dirección de la flecha A;
- la figura 37 es una vista en perspectiva frontal de una corredera de actuación según otra realización de la presente descripción;
- 20 la figura 38 es una vista en perspectiva trasera de la corredera de actuación de la figura 37;
- la figura 39 es una vista en planta desde arriba de la corredera de actuación de la figura 37;
- 25 la figura 40 es una vista en sección transversal lateral de la corredera de actuación de la figura 39 tomada a lo largo de las líneas de sección 40-40 de la figura 39;
- la figura 41 es una vista en sección transversal lateral de la corredera de actuación de la figura 39 tomada a lo largo de la línea de sección 41-41 de la figura 39;
- 30 la figura 42A es una vista en perspectiva desde abajo de un elemento empujador según una realización de la presente descripción;
- 35 la figura 42B es una vista en perspectiva lateral del elemento empujador de la figura 42A;
- la figura 43 es una vista en sección transversal lateral de otra realización de un conjunto de accionamiento de grapas que incluye la corredera de actuación de la figura 37, mostrando el acoplamiento inicial entre los elementos de leva del empujador de grapas de la figura 42A y las cuñas de leva de la corredera de actuación cuando la corredera de actuación se mueve en la dirección de la flecha A;
- 40 la figura 44 es una vista en sección transversal lateral del conjunto de accionamiento de grapas de la figura 43, que muestra el acoplamiento continuado entre los elementos de leva del empujador de grapas de la figura 42A y las cuñas de leva de la corredera de actuación cuando la corredera de actuación continúa moviéndose en la dirección de la flecha A;
- 45 la figura 45 es una vista en perspectiva frontal de una corredera de actuación según otra realización de la presente descripción;
- 50 la figura 46 es una vista en perspectiva trasera de la corredera de actuación de la figura 45;
- la figura 47 es una vista en perspectiva desde arriba de la corredera de actuación de la figura 45;
- la figura 48 es una vista en sección transversal lateral de la corredera de actuación de la figura 47 tomada a lo largo de las líneas de sección 48-48 de la figura 47;
- 55 la figura 49 es una vista en sección transversal lateral de la corredera de actuación de la figura 47 tomada a lo largo de las líneas de sección 49-49 de la figura 47;
- 60 la figura 50 es una vista en sección transversal lateral de otra realización de un conjunto de accionamiento de grapas que incluye la corredera de actuación de la figura 45, mostrando el acoplamiento inicial entre los elementos de leva del empujador de grapas de la figura 6 y las cuñas de leva de la corredera de actuación cuando la corredera de actuación se mueve en la dirección de la flecha A;

la figura 51 es una vista en sección transversal lateral del conjunto de accionamiento de grapas de la figura 50, que muestra el acoplamiento continuado entre los elementos de leva del empujador de grapas de la figura 6 y las cuñas de leva de la corredera de actuación cuando la corredera de actuación continúa moviéndose en la dirección de la flecha A;

5 la figura 52 es una vista en sección transversal de una parte extrema de un elemento de actuación según una realización de la presente descripción;

la figura 53 es una vista en sección transversal lateral de una parte extrema de un elemento de actuación según una realización alternativa de la presente descripción;

10 la figura 54 es una vista en sección transversal lateral de una parte extrema de un elemento de actuación según otra realización de la presente descripción;

15 la figura 55 es una vista en sección transversal lateral de una parte extrema de un elemento de actuación según otra realización de la presente descripción;

la figura 56 es una vista en sección transversal lateral de una parte extrema de un elemento de actuación según otra realización de la presente descripción;

20 la figura 57 es una vista en perspectiva de un cartucho de grapas según una realización de la presente descripción;

la figura 57a es una vista en perspectiva lateral de grapas y un empujador de grapas;

25 la figura 58 es una vista en perspectiva desde arriba de un empujador de grapas doble según una realización de la presente descripción;

la figura 59 es una vista en perspectiva lateral del empujador de grapas doble de la figura 58;

30 la figura 60 es una vista en planta desde arriba del empujador de grapas doble de la figura 58;

la figura 61 es una vista en sección transversal lateral tomada a lo largo de la línea de sección 61-61 de la figura 60;

35 la figura 62 es una vista en perspectiva desde arriba de un empujador de grapas cuádruple según una realización de la presente descripción;

la figura 63 es una vista en perspectiva trasera del empujador de grapas cuádruple de la figura 62;

la figura 64 es una vista en perspectiva desde abajo del empujador de grapas cuádruple de la figura 62;

40 la figura 65 es una vista en planta desde arriba del empujador de grapas cuádruple de la figura 62;

la figura 66 es una vista en sección transversal lateral tomada a lo largo de la línea de sección 66-66 de la figura 65;

45 la figura 67 es una vista en perspectiva de un cartucho de grapas según una realización de la presente invención;

la figura 68 es una vista en perspectiva desde arriba de un empujador de grapas único según una realización de la presente descripción;

50 la figura 69 es una vista en perspectiva lateral del empujador de grapas único de la figura 68;

la figura 70 es una vista en perspectiva desde abajo del empujador de grapas único de la figura 68;

la figura 71 es una vista en planta desde arriba del empujador de grapas único de la figura 71; y

55 la figura 72 es una vista en sección transversal lateral del empujador de grapas único tomada a lo largo de las líneas de sección 72-72 de la figura 71.

Descripción detallada de las formas de realización

60 Las formas de realización del conjunto de accionamiento de grapas dado a conocer en la presente memoria se describirán a continuación en detalle haciendo referencia a los dibujos, en los que números de referencia iguales designan elementos idénticos o correspondientes en cada una de las diversas vistas. Como se utiliza en la presente memoria, el término "distal" se refiere a la parte del instrumento o componente del mismo que está alejada del usuario, mientras que el término "proximal" se refiere a la parte del instrumento o componente del mismo que está más próxima al usuario.

65

En la figura 1 se ilustra un conjunto de accionamiento de grapas 100 de acuerdo con una forma de realización de la presente descripción. El conjunto de accionamiento de grapas 100 incluye una corredera de actuación 110 y al menos un empujador de grapas 160. La corredera de actuación 110 incluye una base 112, un primer elemento de leva 120, un segundo elemento de leva 140 y un elemento de guía 150. Los elementos de leva primero y segundo 120,140 incluyen
 5 respectivas cuñas de leva primeras o delanteras 122,142 y respectivas cuñas de leva segundas o traseras 124, 144. En una forma de realización, el conjunto de accionamiento de grapas 100 está adaptado para uso en una grapadora quirúrgica que tiene al menos dos filas lineales de grapas, tal como una grapadora endoscópica o laparoscópica.

Un ejemplo de una grapadora quirúrgica que tiene filas lineales de grapas se describe en la patente US n° 6.669.073 de
 10 Milliman *et al.*, actualmente propiedad de United States Surgical y cedida a ella. Como se ilustra en la figura 2, la grapadora quirúrgica se muestra generalmente como 10. La grapadora quirúrgica 10 incluye un conjunto disparador 30, una parte de cuerpo 12, un cartucho de grapas 40 y un conjunto de yunque 70. El conjunto disparador 30 incluye un disparador pivotante 32. El movimiento pivotante del disparador 32 durante una secuencia de actuación del disparador
 15 32 convierte el movimiento pivotante del disparador 32 en un movimiento lineal de un mecanismo de accionamiento (no mostrado). El mecanismo de accionamiento está acoplado operativamente a una corredera de actuación en el cartucho de grapas 40 para convertir el movimiento lineal del mecanismo de accionamiento en un movimiento lineal de la corredera de actuación. La grapadora 10 es móvil de tal manera que una parte de tejido corporal (no mostrada) pueda posicionarse entre el conjunto de yunque 70 y el cartucho de grapas 40. La actuación de la grapadora 10 mueve el conjunto de yunque 70 hacia el cartucho de grapas 40, agarrando o reteniendo así entre ellos la parte del tejido
 20 corporal. Además, una vez que la parte del tejido corporal es agarrada entre el conjunto de yunque 70 y el cartucho de grapas 40, la actuación continuada de la grapadora 10 descarga grapas 50 (figura 3) a través de la parte de tejido corporal y contra el conjunto de yunque 70 para formar grapas completadas 50. El conjunto de accionamiento de grapas actualmente descrito 100 puede incorporarse en el cartucho de grapas 40 de la grapadora quirúrgica 10 descrita en la patente US n° 6.669.073. Alternativamente, el conjunto de accionamiento de grapas 100 puede incorporarse en otros
 25 dispositivos de grapado conocidos, incluyendo dispositivos de grapado quirúrgicos de tipo abierto, tales como las grapadoras quirúrgicas abiertas mostradas y descritas en las patentes US n° 4.955.959; n° 4.978.049; n° 5.395.034; n° 5.630.541; n° 5.662.258; n° 6.131.789 y D278.081, y otros dispositivos de grapado quirúrgicos endoscópicos o laparoscópicos, tales como grapadoras endoscópicas mostradas y descritas en las solicitudes de patente publicadas US 2004/0232195; 2004/0232197 y 2004/0232199. Aunque la presente descripción describe formas de realización que
 30 implican una corredera de actuación, se apreciará también que las características de diseño y la función de los elementos de leva de la corredera pueden incorporarse directamente a barras de leva o cuñas de disparo que, a su vez, están conectadas al mecanismo de disparo del instrumento de grapado quirúrgico.

La figura 3 ilustra un cartucho de grapas 40' que incluye el conjunto de accionamiento de grapas mostrado en la figura 1.
 35 El cartucho de grapas 40' incluye una pluralidad de sujetadores o grapas 50 y un número correspondiente de receptáculos de grapas o ranuras de retención 60. Una superficie 44 de contacto con tejido está definida por una superficie superior del cartucho de grapas 40'. Un canal de guía 42 se extiende sustancialmente por la longitud del cartucho de grapas 40' y está adaptado para recibir deslizablemente el elemento de guía 150 de la corredera de actuación 110, como se muestra en la figura 4. En la figura 4, la corredera 110 se muestra posicionada en el extremo proximal del cartucho 40', con el elemento de guía 150 dispuesto en el canal de guía 42. El canal de guía 42 coopera con el elemento de guía 150 para alinear y posicionar la corredera de actuación 110 en el cartucho de grapas 40' cuando éste se traslada longitudinalmente desde un extremo proximal hasta un extremo distal del cartucho de grapas 40'. El canal de guía 42 puede facilitar también el paso de una hoja de bisturí (no mostrada) a través del cartucho 40', tal como montando una hoja de bisturí en el elemento de guía 150.

En la figura 5, una vista en sección transversal tomada a lo largo de la línea 5-5 de la figura 4, se muestra una corredera de actuación 110 dispuesta en el extremo proximal del cartucho de grapas 40' en una posición primera o preparada. En la posición preparada, la corredera de actuación 110 es capaz de trasladarse distalmente a través del cartucho de grapas 40' (es decir, en la dirección indicada por la flecha A) y acoplarse secuencialmente a los empujadores de grapas
 50 160 (figura 3), como se discute con detalle a continuación. La corredera de actuación 110 puede trasladarse a lo largo de un eje longitudinal del cartucho de grapas 40' desde su posición preparada hasta una posición segunda o extrema localizada en una parte distal del cartucho de grapas 40'.

Haciendo referencia de nuevo a las figuras 6-10, se ilustran varias vistas de una realización del empujador de grapas 160. Cada empujador de grapas 160 incluye un primer elemento de leva 162, un segundo elemento de leva 164 y al menos un diente o una placa empujadora 166. En una realización, cada empujador de grapas 160 incluye tres placas empujadoras 166 que están separadas lateral y longitudinalmente una de otra. En general, los elementos de leva primero y segundo 162, 164 y las placas empujadoras 166 están en un plano paralelo a un eje longitudinal del cartucho de grapas 40'. Como se ilustra en las figuras 6 y 7, cada placa empujadora 166 incluye un borde delantero 166a y un
 60 borde trasero 166b. En una realización, las placas empujadoras 166 pueden estar separadas o escalonadas longitudinalmente de tal manera que el espaciamiento longitudinal entre los bordes delanteros 166a de placas empujadoras adyacentes 166 sea de alrededor de dos tercios la longitud de la ranura de retención 60 o alrededor de dos tercios de la longitud de una placa empujadora adyacente 166. Aún más, cada placa empujadora 166 incluye una superficie superior 166c que se adapta para acoplarse liberablemente a un tramo posterior 52 de una grapa 50 (véase, la figura 1). Cada ranura de retención 60 del cartucho de grapas 40' está configurada para recibir liberalmente una grapa 50 y una placa empujadora 166 (véase, la figura 3). Adicionalmente, cada grapa incluye dos patillas 54.

Como se discute previamente, el empujador de grapas 160 incluye dientes o placas empujadoras 166 que están separados lateral y longitudinalmente, así como elementos de leva primero y segundo 162, 164 interpuestos entre las placas empujadoras adyacentes 166. Más específicamente, como se discute anteriormente, en una realización de la presente descripción cada empujador de grapas 160 incluye una pluralidad de placas empujadoras 166 que son sustancialmente paralelas a un eje longitudinal del cartucho de grapas 40' y paralelas a una línea central CL de cada empujador de grapas 160 (figura 8). Adicionalmente, los elementos de leva primero y segundo 162, 164 son sustancialmente paralelos también a la línea central CL (figura 8). El empujador de grapas 160, como se ve de izquierda a derecha en la figura 8 (es decir, de distal a proximal), incluye una placa empujadora interior 166 que está muy distal a lo largo de la línea central CL. Una placa empujadora central 166 está lateralmente separada de la placa empujadora interior 166 y está axialmente desplazada en la dirección proximal con respecto a la placa empujadora interior 166. Una placa empujadora exterior 166 está lateralmente espaciada de la placa empujadora central 166 y está axialmente desplazada en la dirección proximal con respecto a la placa empujadora central 166. Aún más, el primer elemento de leva 162 está dispuesto entre la placa empujadora interior 166 y la placa empujadora interior 166, mientras que el segundo elemento de leva 164 está dispuesto entre la placa empujadora central 166 y la placa empujadora exterior 166. Configurada de esta forma, el empujador de grapas 160 tiene una disposición en la que las placas empujadoras 166 están longitudinalmente escalonadas desde una parte distal del empujador de grapas 160 hasta una parte proximal del empujador de grapas 160, como se ve en la figura 8.

Los elementos de leva primero y segundo 162, 164 incluyen unas respectivas primera y segunda superficies de leva 162a, 162b y 164a, 164b (figuras 9 y 10). En la intersección de las superficies de leva primera y segunda 162a, 162b y 164a, 164b hay respectivos puntos de transición 162c, 164c. Un plano T (figura 10) que se extiende a través de los puntos de transición 162c, 164c es paralelo a respectivas partes superiores 163, 165 de los elementos de leva 162, 164. En una realización, las primeras superficies de leva 162a, 164a definen un primer ángulo de acoplamiento o recepción con respecto a las partes superiores 163, 165 de los respectivos elementos de leva primero y segundo 162, 164. Las segundas superficies de leva 162b, 164b definen un segundo ángulo de acoplamiento o recepción con respecto al plano T. El primer y segundo ángulos de recepción son complementarios de los respectivos ángulos de accionamiento primero y segundo de los elementos de leva 120, 140 de la corredera de actuación 110, como se discute con detalle a continuación. En una forma de realización, los primeros ángulos de recepción pueden estar en un intervalo comprendido entre aproximadamente 15° y aproximadamente 55°, mientras que los segundos ángulos de recepción pueden estar en un intervalo comprendido entre aproximadamente 5° y aproximadamente 35°. En otra forma de realización, los primeros ángulos de recepción pueden estar en un intervalo comprendido entre aproximadamente 25° y aproximadamente 45°, mientras que los segundos ángulos de recepción pueden estar en un intervalo comprendido entre aproximadamente 10° y aproximadamente 30°. En una realización adicional, los primeros ángulos de recepción pueden estar en un intervalo comprendido entre aproximadamente 30° y aproximadamente 40°, mientras que los segundos ángulos de recepción pueden estar en un intervalo comprendido entre aproximadamente 15° y aproximadamente 25°.

Formas de realización alternativas del empujador de grapas actualmente descrito se ilustran en las figuras 26-29 y se discuten con detalle a continuación. Inicialmente, haciendo referencia a las figuras 26-27, se ilustra un empujador de grapas 260 que incluye componentes iguales o sustancialmente similares a los del empujador de grapas 160. Cada empujador de grapas 260 incluye un primer elemento de leva 262, un segundo elemento de leva 264 y un único diente o una única placa empujadora 266. Generalmente, los elementos de leva primero y segundo 262, 264 y las placas empujadoras 266 están en un plano paralelo a un eje longitudinal del cartucho de grapas 40'. Como se ilustra en las figuras 26 y 27, cada placa empujadora 266 incluye un borde delantero 266a y un borde trasero 266b. Aún más, cada placa empujadora 266 incluye una superficie superior 266c que está adaptada para acoplarse de forma soltable a un tramo posterior 52 de una grapa 50 (véase la figura 1). Cada ranura de retención 60 del cartucho de grapas 40' está configurada para recibir de forma soltable una grapa 50 y una placa empujadora 266 (véase la figura 3).

El empujador de grapas 260 incluye un diente o una placa empujadora 266 que separa los elementos de leva primero y segundo 262, 264. Más específicamente, cada empujador de grapas 260 incluye una única placa empujadora 266 que es sustancialmente paralela a un eje longitudinal del cartucho de grapas 40' y paralela a una línea central CL de cada empujador de grapas 260 (figura 27). Adicionalmente, los elementos de leva primero y segundo 262, 264 son también sustancialmente paralelos a la línea central CL (figura 27).

Los elementos de leva primero y segundo 262, 264 incluyen respectivas superficies de leva primera y segunda 262a, 262b y 264a, 264b (figura 26). En la intersección de las superficies de leva primera y segunda 262a, 262b y 264a, 264b hay respectivos puntos de transición 262c, 264c. Un plano T (figura 26) que se extienden a través de los puntos de transición 262c, 264c es paralelo a respectivas partes superiores 263, 265. En una forma de realización las primeras superficies de leva 262a, 264a definen un primer ángulo de acoplamiento o recepción con respecto a las partes superiores 263, 265 de los respectivos elementos de leva primero y segundo 262, 264. Las segundas superficies de leva 262b, 264b definen un segundo ángulo de acoplamiento o recepción con respecto al plano T. Los ángulos de recepción primero y segundo son complementarios de los respectivos ángulos de accionamiento primero y segundo de los elementos de leva 120, 140, como se discute en detalle a continuación. En una realización, los primeros ángulos de recepción pueden estar en un intervalo comprendido entre aproximadamente 15° y aproximadamente 55°, mientras que los segundos ángulos de recepción pueden estar en un intervalo comprendido entre aproximadamente 5° y aproximadamente 35°. En otra realización, los primeros ángulos de recepción pueden estar en un intervalo comprendido

entre aproximadamente 25° y aproximadamente 45°, mientras que los segundos ángulos de recepción pueden estar en un intervalo comprendido entre aproximadamente 10° y aproximadamente 30°. En una realización adicional, los primeros ángulos de recepción pueden estar en un intervalo comprendido entre aproximadamente 30° y aproximadamente 40°, mientras que los segundos ángulos de recepción pueden estar en un intervalo comprendido entre aproximadamente 15° y aproximadamente 25°.

Haciendo referencia a continuación a las figuras 28 y 29 se muestra otra realización del empujador de grapas de la presente descripción, referenciado como 360. Cada empujador de grapas 360 incluye un primer elemento de leva 362, un segundo elemento de leva 364 y dos dientes o placas empujadoras 366 que están lateral y longitudinalmente espaciados uno de otro. Generalmente, los elementos de leva primero y segundo 362, 364 y las placas empujadoras 366 están en un plano paralelo a un eje longitudinal del cartucho de grapas 40'. Como se ilustra en las figuras 28 y 29, cada placa empujadora 366 incluye un borde delantero 366a y un borde trasero 366b. Las placas empujadoras 366 pueden estar longitudinalmente espaciadas o escalonadas, de tal manera que el espaciamiento longitudinal entre los bordes delanteros 366a de las placas empujadoras adyacentes 366 sea de alrededor de dos tercios de la longitud de la ranura de retención 60 o alrededor de dos tercios de la longitud de la placa empujadora 366. Todavía adicionalmente, cada placa empujadora 366 incluye una superficie superior 366c que se adapta para acoplarse de manera soltable a un tramo posterior 52 de una grapa 50 (véase la figura 1). Cada ranura de retención 60 del cartucho de grapas 40' está configurada para recibir de manera soltable una grapa 50 y una placa empujadora 366 (véase la figura 3).

El primer y segundo elementos de leva 362, 364 incluyen unas respectivas primera y segunda superficies de leva 362a, 362b y 364a, 364b (figuras 28 y 29). En la intersección de las superficies de leva primera y segunda 362a, 362b y 364a, 364b hay respectivos puntos de transición 362c, 364c. Un plano T (figura 28) que se extiende a través de puntos de transición 362c, 364c es paralelo a las respectivas partes superiores 363, 365. En una realización, las primeras superficies de leva 362a, 364a definen un primer ángulo de acoplamiento o recepción con respecto a las partes superiores 363, 365 de los respectivos elementos de leva primero y segundo 362, 364. Las segundas superficies de leva 362b, 364b definen un segundo ángulo de acoplamiento o recepción con respecto al plano T. Los ángulos de recepción primero y segundo son complementarios de los respectivos ángulos de accionamiento primero y segundo de los elementos de leva 120, 140 como se discute con detalle a continuación. En una realización, los primeros ángulos de recepción pueden estar en un intervalo comprendido entre aproximadamente 15° y aproximadamente 55°, mientras que los segundos ángulos de recepción pueden estar en un intervalo comprendido entre aproximadamente 5° y aproximadamente 35°. En otra realización, los primeros ángulos de recepción pueden estar en un intervalo comprendido entre aproximadamente 25° y aproximadamente 45°, mientras que los segundos ángulos de recepción pueden estar en un intervalo comprendido entre aproximadamente 10° y aproximadamente 30°. En una realización adicional, los primeros ángulos de recepción pueden estar en un intervalo comprendido entre aproximadamente 30° y aproximadamente 40°, mientras que los segundos ángulos de recepción pueden estar en un intervalo comprendido entre aproximadamente 15° y aproximadamente 25°.

Haciendo referencia a las figuras 11-15, se muestran diversas vistas de una realización de la corredera de actuación 110. Los elementos de leva primero y segundo 120, 140 incluyen cada uno de ellos una cuña de leva primera o delantera 122, 142, respectivamente, que está separada lateral y longitudinalmente de una cuña de leva segunda o trasera 124, 144, respectivamente. Las distancias desplazadas lateral y longitudinal de cada par de cuñas de leva corresponden sustancialmente a las distancias desplazadas lateral y longitudinal entre los elementos de leva correspondientes 162, 164. Las primeras cuñas de leva 122, 142 están separadas lateral y longitudinalmente de las segundas cuñas de leva 124, 144, respectivamente, en una cantidad sustancialmente idéntica, de tal manera que los elementos de leva primero y segundo 120, 140 son simétricos alrededor de un eje longitudinal central de la corredera de actuación 110. Las cuñas de leva delanteras 122, 142 incluyen respectivas caras de accionamiento primera y segunda 122a, 122b, 142a y 142b. Las primeras caras de accionamiento 122a, 142a forman primeros ángulos de accionamiento de los elementos de leva 120, 140 con respecto a la base 112 de la corredera de actuación 110. En la intersección de las caras de accionamiento primera y segunda 122a, 142a y 122b, 142b hay respectivos puntos de transición 123, 143. Un plano X que se extiende a través de los puntos de transición 123, 143 es sustancialmente paralelo a la base 112. Las segundas caras de accionamiento 122b, 142b forman respectivos segundos ángulos de accionamiento de los elementos de leva 120, 140 con respecto al plano X. El plano X es también sustancialmente paralelo a la superficie de contacto con tejido 44 del cartucho de grapas 40'.

Análogamente, las cuñas de leva traseras 124, 144 incluyen respectivas caras de accionamiento primera y segunda 124a, 124b, 144a y 144b. Las primeras caras de accionamiento 124a, 144a forman primeros ángulos de accionamiento de los elementos de leva 120, 140 con respecto a la base 112 (figura 5) de la corredera de actuación 110. En la intersección de las caras de accionamiento primera y segunda 124a, 124b y 144a, 144b hay respectivos puntos de transición 125, 145. El plano X se extiende a través de los puntos de transición 125, 145 y es sustancialmente paralelo a la base 112. Las segundas caras de accionamiento 124b, 144b forman respectivos segundos ángulos de accionamiento de los elementos de leva 120, 140 con respecto al plano X. En una realización, los primeros ángulos de accionamiento pueden estar en un intervalo comprendido entre aproximadamente 15° y aproximadamente 55°, mientras que los segundos ángulos de accionamiento pueden estar en un intervalo comprendido entre aproximadamente 5° y aproximadamente 35°. En otra realización, los primeros ángulos de accionamiento pueden estar en un intervalo comprendido entre aproximadamente 25° y aproximadamente 45°, mientras que los segundos ángulos de accionamiento pueden estar en un intervalo comprendido entre aproximadamente 10° y aproximadamente 30°. En una

realización adicional, los primeros ángulos de accionamiento pueden estar en un intervalo comprendido entre aproximadamente 30° y aproximadamente 40°, mientras que los segundos ángulos de accionamiento pueden estar en un intervalo comprendido entre aproximadamente 15° y aproximadamente 25°.

5 La interacción entre la corredera de actuación 110 y el empujador de grapas 160 del conjunto de accionamiento de grapas 100 se muestra en las figuras 16-18 y se discute con detalle a continuación. Inicialmente, como se ilustra en la figura 16, la corredera de actuación 110 se traslada distalmente a través del cartucho de grapas 40' en la dirección indicada por la flecha A (véase también la figura 5) haciendo que la primera cara de accionamiento 122a se acople deslizablemente a la primera superficie de leva 162a y empuje al empujador de grapas 160 desde su primera posición o posición de reposo en una dirección generalmente vertical, como se indica por la flecha B. Debido a que las distancias desplazadas lateral y longitudinal de las cuñas 122, 124 corresponden a las distancias desplazadas lateral y longitudinal entre las cuñas de leva 162, 164, la primera cara de accionamiento 124a se acopla de manera deslizable y sustancialmente simultánea a la primera superficie de leva 164a, empujando así al empujador de grapas 160 en una dirección generalmente vertical, como se indica por la flecha B. Dado que las superficies de leva 162a y 164a están longitudinalmente desplazadas, el empujador de grapas 160 es accionado de una manera controlada y equilibrada y cualquier tendencia del empujador de grapas 160 a inclinarse o a girar en el sentido contrario al de las agujas del reloj (como se ve en las figuras 16-17) se minimiza cuando el empujador de grapas 160 es impulsado a través de la ranura retenedora 60. Las primeras caras de accionamiento 122a, 124a y las respectivas primeras superficies de leva 162a, 164a tienen ángulos complementarios que maximizan la conversión del movimiento longitudinal de la corredera de actuación 110 en un movimiento vertical del empujador de grapas 160.

Haciendo referencia a continuación a la figura 17, el movimiento distal continuado de la corredera de actuación 110 empuja aún más al empujador de grapas 160 de manera generalmente vertical hasta una posición intermedia, de tal modo que las segundas caras de accionamiento 122b, 124b se acoplan deslizablemente a las respectivas segundas superficies de leva 162b, 164b, mientras que las primeras caras de accionamiento 122a, 124a se desacoplan de manera sustancialmente simultánea de las respectivas primeras superficies de leva 162a, 164a. Análogamente, las segundas caras de accionamiento 122b, 124b y las respectivas segundas superficies de leva 162b, 164b tienen ángulos complementarios para maximizar la conversión del movimiento longitudinal de la corredera de actuación 110 en un movimiento vertical del empujador de grapas 160. El desplazamiento lateral y longitudinal correspondiente de las segundas caras de accionamiento 122b, 124b y las respectivas segundas superficies de leva 162b, 164b continúa controlando el avance del empujador de grapas 160 para minimizar cualquier tendencia del empujador de grapas 160 a inclinarse o girar en una dirección en el sentido contrario al de las agujas del reloj, como se ve en las figuras 16-17. La continuación del movimiento distal de la corredera de actuación 110 prosigue empujando al empujador de grapas 160 verticalmente hasta su posición segunda o extrema inmediatamente antes del desacoplamiento entre las segundas caras de accionamiento 122b, 124b y las respectivas segundas superficies de leva 162b, 164b.

Puesto que la interacción entre el segundo elemento de leva 140 y el empujador de grapas 160 es sustancialmente idéntica a la intersección del primer elemento de leva 120 y el empujador 160, la intersección del segundo elemento de leva 140 y del empujador de grapas 160 no se describirá aquí con detalle.

El movimiento longitudinal de la corredera de actuación 110 en la dirección indicada por la flecha A da como resultado que el primer y segundo elementos de leva 120, 140 se acoplen de manera deslizante a los empujadores de grapas 160, como se muestra en las figuras 16-18. El acoplamiento de deslizamiento entre las cuñas de leva delanteras 122, 142 y los primeros elementos de leva 162, en cooperación con el acoplamiento sustancialmente simultáneo entre las cuñas de leva traseras 124, 144 y los segundos elementos de leva 164, mejora la estabilidad longitudinal de los empujadores de grapas 160 durante el movimiento vertical como sigue. Las cuñas de leva delanteras 122, 142 están separadas longitudinalmente de las cuñas de leva traseras 124, 144 en una cantidad predeterminada. Puesto que los respectivos elementos de leva primero y segundo 162, 164 están separados longitudinalmente en una cantidad comparable, pero complementaria, el movimiento longitudinal de la corredera de actuación 110 da como resultado el acoplamiento sustancialmente simultáneo, pero desplazado de las cuñas de leva delanteras 122, 124 y las cuñas de leva traseras 124, 144 con los respectivos elementos de leva primero y segundo 162, 164, transformando así el movimiento longitudinal de la corredera de actuación 110 en un movimiento vertical del empujador de grapas 160 en puntos de impacto longitudinalmente separados. Transfiriendo el movimiento longitudinal de la corredera de actuación 110 a cada empujador de grapas 160 en dos puntos de impacto longitudinalmente separados, se consigue un movimiento vertical sustancialmente equilibrado de cada empujador de grapas 160. Dado que hay dos puntos de contacto entre el primer y segundo elementos de leva 120, 140 y los respectivos primer y segundo elementos de leva 162, 164 en todo el recorrido vertical de cada empujador de grapas 160, el pivotamiento o la inclinación de cada empujador de grapas 160 se minimiza debido a la disposición de contacto en dos puntos. La minimización del pivotamiento o la inclinación de cada empujador de grapas 160 durante el recorrido vertical minimiza aún más el pivotamiento o la inclinación de cada grapa 50 cuando cada grapa 50 es impulsada verticalmente en su respectiva ranura de retención 60. Esto proporciona un contacto más preciso de una grapa con un receptáculo de yunque (no mostrado) y, así, la formación mejorada de la grapa.

Además, el desplazamiento lateral entre las cuñas de leva 122, 124 del primer elemento de leva 120 y las cuñas de leva 142, 144 del segundo elemento de leva 140 inhibe el "balanceo" del empujador de grapas 160. El "balanceo" de los empujadores de grapas puede tener lugar cuando la fuerza de elevación aplicada al empujador de grapas por la

corredera de actuación no está equilibrada, creando una tendencia del empujador de grapas a “balancearse” en una dirección que es transversal al movimiento de la corredera de actuación. Este movimiento de “balanceo” puede causar desalineación de la grapa durante una secuencia de disparo, dando como resultado una formación no uniforme de la grapa. En circunstancias extremas, el “balanceo” puede provocar una formación de la grapa con “salto frontal”, en la que la patilla trasera de una grapa sale del cartucho de grapas en ángulo y entra en el receptáculo de yunque en la misma localización que la patilla frontal de la misma grapa. Proporcionando una corredera de actuación 110 con cuñas de leva lateralmente desplazadas, la corredera de actuación 110 hace contacto con el empujador de grapas 160 en dos puntos de contacto lateralmente espaciados de manera sustancialmente simultánea, impartiendo así una fuerza de elevación al empujador de grapas 160 que está sustancialmente equilibrado entre los elementos de leva primero y segundo 162, 164. Por tanto, el acoplamiento de la corredera de actuación 110 con el empujador de grapas 160 da como resultado un movimiento vertical sustancialmente uniforme del empujador de grapas 160 e inhibe el “balanceo” del empujador de grapas 160 y la formación de la grapa con salto frontal.

Aún más, como se discute previamente, cada cuña de leva (122, 124, 142, 144) define una pluralidad de ángulos de recepción que son complementarios de los ángulos de accionamiento definidos por los elementos de leva 162, 164. Cuando el primer ángulo de accionamiento es mayor que el segundo ángulo de accionamiento, puede tener lugar un contacto en un solo punto entre el empujador de grapas y la cuña de leva. La inestabilidad del empujador de grapas debido a tal contacto en un solo punto puede dar como resultado también la inclinación o la rotación del empujador de grapas durante el disparo. Tal inestabilidad es muy probable que ocurra cuando el empujador de grapas transita desde el contacto con una superficie de accionamiento hasta la otra superficie de accionamiento. Como se describe anteriormente, el movimiento vertical desequilibrado del empujador de grapas 160 puede hacer que el empujador de grapas 160 se desplace verticalmente en ángulo de tal manera que las superficies superiores 166c (figura 1) del empujador de grapas 160 no sean sustancialmente paralelas a la superficie de contacto con tejido 44 o al tramo posterior 52 de la grapa 50 (figura 3). Esto puede llevar a grapas inapropiadamente formadas, desalineamiento de las grapas con los receptáculos de yunque o desalineamiento de las grapas con las ranuras de retención. Proporcionando diferentes ángulos en cada cuña de leva, se define un diferencial angular en el que la diferencia angular minimiza la “rotación” del empujador de grapas 160.

La interacción entre la corredera de actuación 110 y los empujadores de grapas 260, 360 es sustancialmente similar a la interacción descrita anteriormente entre la corredera de actuación 110 y el empujador de grapas 160 y no se discutirá en detalle. Es suficiente observar que los empujadores de grapas 260, 360 pueden sustituir libremente al empujador de grapas 160.

Haciendo referencia ahora a las figuras 19-25, se ilustra otra realización del conjunto de accionamiento de grapas actualmente descrito 200 (figuras 24-25). El conjunto de accionamiento de grapas 200 incluye una corredera de actuación 210 (figuras 19-23) y al menos un empujador de grapas 160 (figuras 6-10). La corredera de actuación 210 está adaptada y configurada para uso en el cartucho de grapas 40' como alternativa a la corredera de actuación 110. Como se ve en las figuras 19-23, la corredera de actuación 210 incluye un primer elemento de leva 220, un segundo elemento de leva 240 y un elemento de guía 250. Los elementos de leva primero y segundo 220, 240 incluyen respectivas cuñas de leva primeras o delanteras 222, 242 y respectivas cuñas de leva segundas o traseras 224, 244.

De manera similar a la corredera de actuación 110, las cuñas de leva delantera 222, 242 de la corredera de actuación 210 incluyen primeras caras de accionamiento 222a, 242a y segundas caras de accionamiento 222b, 242b. Interpuestos entre las primeras caras de accionamiento 222a, 242a y las segundas caras de accionamiento 222b, 242b hay respectivos puntos de transición primero y segundo 223, 243. Las primeras caras de accionamiento 222a, 242a se extienden proximalmente desde un punto distal 214, tanto longitudinal como verticalmente, formando así un primer ángulo de accionamiento con respecto a la base 212. Las cuñas de leva traseras 224, 244 están longitudinalmente separadas de las cuñas de leva delanteras 222, 242 en una distancia predeterminada. Las primeras caras de accionamiento 224a, 244a de las cuñas de leva traseras 224, 244 se extienden tanto longitudinal como verticalmente en una dirección proximal desde los respectivos puntos de origen 214a, 214b para formar el primer ángulo de accionamiento con respecto a la base 212. Un plano X' que se extiende a través de los puntos de transición 223, 243 (figura 23) de las cuñas de leva delanteras 222, 242 es paralelo a la base 212. Las segundas caras de accionamiento 222b y 242b forman respectivos segundos ángulos de accionamiento con respecto al plano X'. Adicionalmente, el plano X' se extiende a través de los puntos de transición 225, 245 (figura 23) de las cuñas de leva traseras 224, 244 y es sustancialmente paralelo a la base 212. El plano X' es también sustancialmente paralelo a la superficie 44 de contacto con tejido del cartucho de grapas 40'. Las segundas caras de accionamiento 224b, 244b forman respectivos segundos ángulos de accionamiento con respecto al plano X'. En una realización, los primeros ángulos de accionamiento pueden estar en un intervalo comprendido entre aproximadamente 5° y aproximadamente 35°, mientras que los segundos ángulos de accionamiento pueden estar en un intervalo comprendido entre aproximadamente 20° y aproximadamente 55°. En otra realización, los primeros ángulos de accionamiento pueden estar en un intervalo comprendido entre aproximadamente 10° y aproximadamente 30°, mientras que los segundos ángulos de accionamiento pueden estar en un intervalo comprendido entre aproximadamente 25° y aproximadamente 45°. En una forma de realización adicional, los primeros ángulos de accionamiento pueden estar en un intervalo comprendido entre aproximadamente 15° y aproximadamente 25°, mientras que los segundos ángulos de accionamiento pueden estar en un intervalo comprendido entre aproximadamente 30° y aproximadamente 40°. Dotando a la corredera de actuación 210 de primeras caras de accionamiento 222a, 242a con una superficie de acoplamiento inicial más plana que tiene un ángulo inferior con relación

a un plano paralelo a la base 212, la interacción entre la corredera de actuación 210 y cada empujador de grapas 160 es más controlable. Cuando la corredera de actuación 210 se traslada a través del cartucho de grapas 40' e interactúa con cada empujador de grapas como se discute anteriormente, la corredera de actuación 210 empuja gradualmente y de forma controlable cada empujador de grapas 160 en dirección vertical a medida que la corredera de actuación 210 se traslada a través del cartucho de grapas 40'.

En el conjunto de accionamiento de grapas 200, la interacción entre la corredera de actuación 210 y el empujador de grapas 160 se ilustra en las figuras 24-25 y se discute con detalle a continuación. Cuando la corredera de actuación 210 se mueve distalmente a través del cartucho de grapas 40' (véase la figura 5) en una dirección generalmente horizontal, como se indica por la flecha A, las primeras caras de accionamiento 222a, 224a contactan con respectivas segundas superficies de leva 162b, 164b y empujan al empujador de grapas 160 en una dirección generalmente vertical, como se indica por la flecha B, desde su posición primera o de reposo. Puesto que el primer ángulo de accionamiento está definido por las primeras caras de accionamiento 222a, 224a y es complementario del segundo ángulo de recepción definido por las segundas superficies de leva 162b, 164b, el movimiento horizontal de la corredera de actuación 210 en la dirección A provoca un movimiento vertical del empujador de grapas 160 en la dirección B.

Cuando la corredera de actuación 210 continúa moviéndose en la dirección de la flecha A, las segundas caras de accionamiento 222b, 224b se acoplan a las respectivas primeras superficies de leva 162a, 164a y las primeras caras de accionamiento 222a, 224a permanecen acopladas con sus respectivas segundas superficies de leva 162b, 164b, proporcionando así adicionalmente estabilidad longitudinal y vertical del empujador de grapas 160. Después de que la corredera de actuación 210 se mueva una distancia predeterminada en la dirección de la flecha A, las primeras caras de accionamiento 222a, 224a se desacoplan de sus respectivas segundas superficies de leva 162b, 164b, mientras que las segundas caras de accionamiento 222b, 224b permanecen acopladas con sus respectivas primeras superficies de leva 162a, 164a. El segundo ángulo de accionamiento definido por las segundas caras de accionamiento 222b, 224b es complementario del primer ángulo de recepción definido por las primeras superficies de leva 162a, 164a, empuja aún más al empujador de grapas 160 en la dirección de la flecha B a través de una posición intermedia. La continuación del movimiento distal de la corredera de actuación 210 prosigue empujando el empujador de grapas 160 verticalmente hasta su posición segunda o extrema inmediatamente antes del desacoplamiento entre las segundas caras de accionamiento 222b, 224b y las respectivas segundas superficies de leva 162a, 164a. Una cuña de leva que tiene un primer ángulo de accionamiento que es menor que el segundo ángulo de accionamiento crea múltiples puntos de contacto entre la cuña de leva y el empujador de grapas cuando el empujador de grapas transita desde el contacto con la primera superficie de accionamiento hasta el contacto con la segunda superficie de accionamiento, mejorando así aún más la estabilidad del empujador de grapas durante el disparo. Además, el hecho de proporcionar un primer ángulo de accionamiento menor que el segundo ángulo de accionamiento minimiza el desalineamiento, puesto que hay soporte adicional para el empujador de grapas durante su movimiento vertical.

Puesto que la interacción entre el segundo elemento de leva 240 y el empujador de grapas 160 es sustancialmente idéntica a la interacción entre el primer elemento de leva 220 y el empujador de grapas 160, la interacción entre el segundo elemento de leva 240 y el empujador de grapas 160 no se describirá con más detalle aquí. Es suficiente observar que los empujadores de grapas 260, 360 pueden sustituir libremente al empujador de grapas 160.

El acoplamiento deslizante entre las cuñas de leva delanteras 222, 242 y los primeros elementos de leva 162, en cooperación con el acoplamiento sustancialmente simultáneo entre las cuñas de leva traseras 224, 244 y los segundos elementos de leva 164, es sustancialmente similar al discutido anteriormente para el conjunto de accionamiento de grapas 100 y mejora la estabilidad longitudinal de los empujadores de grapas 160 durante el movimiento vertical.

La interacción entre la corredera de actuación 210 y los empujadores de grapas 260, 360 es sustancialmente similar a la interacción descrita anteriormente entre la corredera de actuación 210 y el empujador de grapas 160 y no se discutirá en detalle.

Haciendo referencia ahora a las figuras 30-36, se ilustra otra realización del conjunto de accionamiento de grapas actualmente descrito 300 (figuras 35-36). El conjunto de accionamiento de grapas 300 incluye una corredera de actuación 310 (figuras 30-34) y al menos un empujador de grapas 160 (figuras 6-10). La corredera de actuación 310 está adaptada y configurada para uso en el cartucho de grapas 40' como alternativa a la corredera de actuación 110 o a la corredera de actuación 210.

Como se muestra en las figuras 30-34, la corredera de actuación 310 incluye un primer elemento de leva 320, un segundo elemento de leva 340 y un elemento de guía 350. Los elementos de leva primero y segundo 320, 340 incluyen unas respectivas primeras cuñas de leva o delanteras 322, 342 y unas respectivas segundas cuñas de leva o traseras 324, 344.

De manera similar a las correderas de actuación 110 y 210, las cuñas de leva traseras 324, 344 están separadas lateral y longitudinalmente de las cuñas de leva delanteras 322, 342 en una distancia predeterminada. Las cuñas de leva delanteras 322, 342 incluyen caras de accionamiento delanteras 322a, 342a, mientras que las cuñas de leva traseras 324, 344 incluyen caras de accionamiento traseras 324a, 344a. Las caras de accionamiento 324a, 344a de las cuñas de leva traseras 324, 344 se extienden tanto longitudinal como verticalmente en una dirección proximal desde los

respectivos puntos de origen 314a, 314a. Las caras de accionamiento 322a, 342a de las cuñas de leva delanteras se extienden también tanto longitudinal como verticalmente en una dirección proximal desde los respectivos puntos de origen 314a, 316b. Las caras de accionamiento 322a, 342a, 324a, 344a forman cada una de ellas un ángulo de accionamiento con respecto a la base 312, en donde el ángulo de accionamiento es sustancialmente idéntico para las
 5 caras de accionamiento 322a, 342a, 324a, 344a. En una realización, el ángulo de accionamiento puede estar en un intervalo comprendido entre aproximadamente 15° y aproximadamente 25°. En una realización adicional, el ángulo de accionamiento puede estar en un intervalo comprendido entre aproximadamente 10° y aproximadamente 30°. En otra realización, el ángulo de accionamiento puede estar en un intervalo comprendido entre aproximadamente 5° y aproximadamente 35°.

10 En el conjunto de accionamiento de grapas 300, la interacción entre la corredera de actuación 310 y el empujador de grapas 160 se ilustra en las figuras 35-36 y se discute con detalle a continuación. Cuando la corredera de actuación 310 se mueve distalmente a través del cartucho de grapas 40' (véase la figura 5) en una dirección generalmente horizontal, como se indica por la flecha A, las caras de accionamiento 322a, 324a se acoplan a las superficies de leva 162, 164 del
 15 empujador de grapas 160 y estimulan al empujador de grapas 160 en una dirección generalmente vertical, como se indica por la flecha B, desde su posición primera o de reposo. Como en las formas de realización previas, las superficies de leva 162, 164 definen ángulos de recepción que son complementarios del ángulo de accionamiento formado por las caras de accionamiento 322a, 324a. Las superficies de leva 162, 164 están lateral y longitudinalmente espaciadas de modo que el espaciamiento de las superficies de leva 162, 164 corresponde al espaciado lateral y longitudinal de las
 20 caras de accionamiento de las cuñas de leva. Cuando la corredera de actuación 310 se mueve distalmente a través del cartucho de grapas 40', las superficies de leva 162, 164 del empujador de grapas 160 mantienen su acoplamiento con las caras de accionamiento 322a, 324a de la corredera de actuación 310. Como se apreciará, el espaciamiento lateral y longitudinal de las cuñas de leva y las superficies de leva proporciona una estabilidad mejorada al empujador de grapas durante el disparo, como se describe anteriormente, aunque sin los ángulos de accionamiento variados de las
 25 superficies de accionamiento.

Puesto que la interacción entre el segundo elemento de leva 340 y el empujador de grapas 160 es sustancialmente idéntica a la interacción entre el primer elemento de leva 320 y el empujador de grapas 160, la interacción entre el
 30 segundo elemento de leva 340 y el empujador de grapas 160 no se describirá aquí con más detalle. Es suficiente observar que los empujadores de grapas 260, 360 pueden sustituir libremente al empujador de grapas 160.

El acoplamiento deslizante entre las cuñas de leva delanteras 322, 342 y los primeros elementos de leva 162, en cooperación con el acoplamiento sustancialmente simultáneo entre las cuñas de leva traseras 324, 344 y los segundos
 35 elementos de leva 164, es sustancialmente similar al discutido anteriormente para el conjunto de accionamiento de grapas 100, 200 y mejora la estabilidad longitudinal de los empujadores de grapas 160 durante el movimiento vertical.

La interacción entre la corredera de actuación 310 y los empujadores de grapas 260, 360 es sustancialmente similar a la interacción descrita anteriormente entre la corredera de actuación 310 y el empujador de grapas 160 y no se discutirá en
 40 detalle.

Haciendo referencia ahora a las figuras 37-44, se ilustra otra realización del conjunto de accionamiento de grapas actualmente descrito 400 (figuras 43-44). El conjunto de accionamiento de grapas 400 incluye una corredera de
 45 actuación 410 (figuras 37-41) y al menos un empujador de grapas 460 (figuras 42A-42B). La corredera de actuación 410 está adaptada y configurada para uso en el cartucho de grapas 40' (figura 4).

Como se muestra en las figuras 42A-B, el empujador de grapas 460 incluye un primer elemento de leva 462, un segundo elemento de leva 464 y al menos un diente o una placa empujadora 466. En una forma de realización, el empujador de grapas 460 incluye tres placas empujadoras 466 que están lateralmente separadas una de otra por
 50 elementos de leva primero y segundo 462, 464. En general, el primer y segundo elementos de leva 462, 464 y las placas empujadoras 466 están en un plano paralelo al eje longitudinal del cartucho de grapas 40'. Cada placa empujadora 466 incluye un borde delantero 466a, un borde trasero 466b y una superficie superior 466c. En una forma de realización, una placa empujadora 466 puede estar longitudinalmente espaciada de tal manera que las placas empujadoras 466 estén en una orientación escalonada una con respecto a otra para que las dos placas empujadoras exteriores estén lateralmente alineadas una con otra, pero la placa empujadora central esté desplazada con respecto al
 55 alineamiento lateral con las placas empujadoras laterales. Un ejemplo de un empujador de grapas adecuado se describe en la patente US nº 4 978.049 de Green, actualmente poseída por Tyco Healthcare Group LP.

El primer y segundo elementos de leva 462, 464 incluyen unas respectivas superficies de leva 462a, 464a (figura 42A). En una forma de realización, las superficies de leva 462a, 464a definen un ángulo de acoplamiento o recepción con
 60 respecto a las partes superiores 463, 465 de los respectivos elementos de leva primero y segundo 462, 464. El ángulo de recepción es complementario de un primer ángulo de accionamiento de los elementos de leva 420, 440 de la corredera de actuación 410, como se discute con detalle a continuación. En una forma de realización, el ángulo de recepción puede estar en un intervalo comprendido entre aproximadamente 15° y aproximadamente 25°. En otra forma de realización, el ángulo de recepción puede estar en un intervalo comprendido entre aproximadamente 17° y
 65 aproximadamente 23°. En una forma de realización adicional, el ángulo de recepción puede estar en un intervalo comprendido entre aproximadamente 19° y aproximadamente 21°.

Haciendo referencia a las figuras 37-41, la corredera de actuación 410 del conjunto de accionamiento de grapas 400 incluye elementos de leva primero y segundo 420, 440, teniendo cada uno de ellos una primera cuña de leva 422, 442, respectivamente, que está lateralmente espaciada de una segunda cuña de leva 424, 444, respectivamente. Las primeras cuñas de leva 422, 442 están lateralmente espaciadas de las segundas cuñas de leva 424, 444, respectivamente, en una cantidad sustancialmente idéntica, de tal manera que los elementos de leva primero y segundo 420, 440 sean sustancialmente simétricos alrededor de un eje longitudinal central de la corredera de actuación 410. Cada cuña de leva 422, 424, 442, 444 incluye una pluralidad de caras de accionamiento, como se muestra en las figuras 37-38, en donde cada una de las respectivas caras de accionamiento están indicadas por los caracteres de referencia "a-d". Un plano Y se extiende a través de la intersección entre las caras de accionamiento "a" y "b". El plano Y es sustancialmente paralelo a una base 412 y a la superficie 44 de contacto con tejido del cartucho de grapas 40' (véase la figura 3). La primera cuña de leva 422 se discutirá con detalle a continuación para ilustrar la relación entre las caras de accionamiento, teniendo las cuñas de leva 424, 442 y 444 unas relaciones sustancialmente idénticas.

La primera cuña de leva 424 del elemento de leva 420 incluye caras de accionamiento primera a cuarta 424a, 424b, 424c y 424d, como se muestra en la figura 41. La primera cara de accionamiento 422a define un primer ángulo con respecto a la base 412, mientras que la segunda cara de accionamiento 422b define un segundo ángulo de accionamiento con respecto al plano Y. Además, la pendiente de las caras de accionamiento 422c y 422d es sustancialmente idéntica a las pendientes de las caras de accionamiento 422a y 422b, respectivamente. En una realización de la corredera de actuación 410, los ángulos de accionamiento primero y tercero (es decir, definidos por las caras de accionamiento 422a, 442c) pueden estar en un intervalo comprendido entre aproximadamente 15° y aproximadamente 25°. En otra realización, los ángulos de accionamiento primero y tercero pueden estar en un intervalo comprendido entre aproximadamente 17° y aproximadamente 23°. En una realización adicional, los ángulos de accionamiento primero y tercero pueden estar en un intervalo comprendido entre aproximadamente 19° y aproximadamente 21°. El segundo ángulo de accionamiento (es decir, definido por las caras de accionamiento 422b, 422d) puede estar en un intervalo comprendido entre aproximadamente 26° a 36°. En otra forma de realización, el segundo ángulo de accionamiento puede estar en un intervalo comprendido entre aproximadamente 28° a 34°. En una forma de realización adicional, el segundo ángulo de accionamiento puede estar en un intervalo comprendido entre aproximadamente 30° y aproximadamente 32°.

La interacción entre la corredera de actuación 410 y el empujador de grapas 460 del conjunto de accionamiento de grapas 400 se muestra en las figuras 43-44 y se discute con detalle a continuación. Inicialmente, como se ilustra en la figura 43, la corredera de actuación 410 se traslada distalmente a través del cartucho de grapas 40' en la dirección indicada por la flecha A, provocando que las cuñas de leva 422, 424 del primer elemento de leva 420 se acoplen deslizadamente al empujador de grapas 460. Específicamente, las primeras caras de accionamiento 422a, 424a se acoplan sustancialmente de manera simultánea y deslizable a las respectivas superficies de leva 462a, 464a y empujan el empujador de grapas 460 desde su posición primera o de reposo en una dirección generalmente vertical, como se indica por la flecha B. En una realización del conjunto de accionamiento de grapas 400, los ángulos de accionamiento primero y tercero de las cuñas de leva 422, 424, 442 y 444 son complementarios del primer ángulo de recepción de las superficies de leva 462a, 464a. Cuando la corredera de actuación 410 se mueve distalmente con las caras de accionamiento 422a, 424a en acoplamiento deslizable con las respectivas superficies de leva 462a, 464a (es decir, acoplándose con el primer ángulo de accionamiento), las superficies superiores 466c de las placas empujadoras 466 se acoplan al tramo posterior 52 de una grapa 50 y empujan a la grapa 50 en una dirección sustancialmente vertical y se acoplan a tejido en contacto con la superficie 44 de contacto con tejido. Cuando la corredera de actuación 410 continúa el movimiento distal, las superficies de leva 462a, 464a se acoplan deslizadamente a las respectivas segundas caras de accionamiento 422b, 424b de manera que continúen empujando verticalmente la grapa 50. Como se ilustra en la figura 44, la traslación distal continuada de la corredera de actuación 410 provoca que las superficies de leva 462a, 464a se acoplen deslizadamente a las caras de accionamiento 422c, 424c (es decir, acoplándose con el tercer ángulo de accionamiento), moviendo así las patillas 54 de la grapa 50 hacia su acoplamiento con el conjunto de yunque 70 para formar grapas completadas 50. Al proporcionar ángulos de accionamiento primero y tercero de las respectivas primeras caras de accionamiento 422a, 424a y las terceras caras de accionamiento 422c, 424c que son complementarios de los ángulos de recepción de las superficies de leva 462a, 464a, la interacción entre el movimiento distal de la corredera de actuación 410 y el empujador de grapas 460 puede reducir la fuerza de disparo necesaria para disparar las grapas 50. Además de hacer coincidir los ángulos de accionamiento y los ángulos de recepción, las primeras caras de accionamiento 422a, 424a están espaciadas de las terceras caras de accionamiento 422c, 424c en una distancia predeterminada, minimizando así el golpetazo del empujador de grapas 460 cuando la grapa 50 se acopla al tejido y al conjunto de yunque 70, respectivamente.

Puesto que la interacción entre el segundo elemento de leva 440 y el empujador de grapas 460 es sustancialmente idéntica a la interacción del primer elemento de leva 420 y el empujador 460, no se describirá en la presente memoria con detalle la interacción del segundo elemento de leva 440 y el empujador de grapas 460.

Además, en las figuras 45-51 se ilustra otra forma de realización del conjunto de accionamiento de grapas y se le referencia generalmente como 500 (figuras 50-51). El conjunto de accionamiento de grapas 500 incluye una corredera de actuación 510 (figuras 45-49) que tiene elementos de leva primero y segundo 520, 540, teniendo cada uno de ellos una primera cuña de leva 522, 542, respectivamente, que está lateralmente espaciada de una segunda cuña de leva

524, 544, respectivamente. Las primeras cuñas de leva 522, 542 están lateralmente espaciadas de las segundas cuñas de leva 524, 544, respectivamente, en una cantidad sustancialmente idéntica de tal manera que los elementos de leva primero y segundo 520, 540 sean sustancialmente simétricos alrededor de un eje longitudinal central de la corredera de actuación 510. Cada cuña de leva 522, 524, 542, 544 incluye una pluralidad de caras de accionamiento, como se muestra en las figuras 45-46, en donde cada una de las respectivas caras de accionamiento están indicadas por los caracteres de referencia "a-d". Un plano Y se extiende a través de la intersección entre las caras de accionamiento "a" y "b". El plano Y es sustancialmente paralelo a una base 512 y a la superficie 44 de contacto con tejido del cartucho de grapas 40' (figura 3). Además, las primeras cuñas de leva 522, 542 están longitudinalmente espaciadas de las segundas cuñas de leva 524, 544. La primera cuña de leva 522 se discutirá con detalle a continuación para ilustrar la relación entre las caras de accionamiento, teniendo las cuñas de leva 524, 542 y 544 unas relaciones sustancialmente idénticas.

La primera cuña de leva 522 del elemento de leva 520 incluye caras de accionamiento primera a cuarta 522a, 522b, 522c y 522d, como se muestra en la figura 48. La primera cara de accionamiento 522a define un primer ángulo con respecto a la base 512, mientras que la segunda cara de accionamiento 522b define un segundo ángulo de accionamiento con respecto al plano Y. Además, la pendiente de las caras de accionamiento 522c y 522d es sustancialmente idéntica a las pendientes de las caras de accionamiento 522a y 522b, respectivamente. En una realización de la corredera de actuación 510, los ángulos de accionamiento primero y tercero (es decir, definidos por las caras de accionamiento 522a, 542c) pueden estar en un intervalo comprendido entre aproximadamente 15° y aproximadamente 55°. En otra realización, los ángulos de accionamiento primero y tercero pueden estar en un intervalo comprendido entre aproximadamente 25° y aproximadamente 45°. En una realización adicional, los ángulos de accionamiento primero y tercero pueden estar en un intervalo comprendido entre aproximadamente 30° y aproximadamente 40°. El segundo ángulo de accionamiento (es decir, definido por las caras de accionamiento 522b, 522d) puede estar en un intervalo comprendido entre aproximadamente 5° a 35°. En otra realización, el segundo ángulo de accionamiento puede estar en un intervalo comprendido entre aproximadamente 10° a 30°. En una realización adicional, el segundo ángulo de accionamiento puede estar en un intervalo comprendido entre aproximadamente 15° y aproximadamente 25°.

La interacción entre la corredera de actuación 510 y el empujador de grapas 160 (figura 6) del conjunto de accionamiento de grapas 500 se muestra en las figuras 50-51 y se discute con detalle a continuación. Inicialmente, como se ilustra en la figura 50, la corredera de actuación 510 se traslada distalmente a través del cartucho de grapas 40' en la dirección indicada por la flecha A haciendo que la primera cara de accionamiento 522a se acople deslizablemente a la primera superficie de leva 162b y empuje al empujador de grapas 160 desde su posición primera o de reposo en una dirección generalmente vertical, como se indica por la flecha B. De manera sustancialmente simultánea, la primera cara de accionamiento 524a se acopla deslizablemente con la primera superficie de leva 16b, empujando así al empujador de grapas 160 en una dirección generalmente vertical, como se indica por la flecha B. Puesto que las superficies de leva 162b, 164b y las primeras caras de accionamiento 522a, 524a están longitudinalmente desplazadas, el empujador de grapas 160 es accionado de una manera equilibrada para minimizar el ladeamiento o la inclinación del empujador de grapas 160 cuando éste es impulsado a través de la ranura retenedora 60. Las primeras caras de accionamiento 522a, 524a y las respectivas primeras superficies de leva 162b, 164b tienen ángulos complementarios que maximizan la conversión del movimiento longitudinal de la corredera de actuación 510 en un movimiento vertical del empujador de grapas 160.

Haciendo referencia ahora a la figura 51, el movimiento distal continuado de la corredera de actuación 510 impele aún más al empujador de grapas 160 en dirección generalmente vertical hasta una posición intermedia, de tal manera que las segundas caras de accionamiento 522b, 524b se acoplen deslizablemente a las respectivas segundas superficies de leva 162a, 164a, mientras que las primeras caras de accionamiento 522a, 524a se desacoplan de manera sustancialmente simultánea de las respectivas primeras superficies de leva 162b, 164b. Análogamente, las segundas caras de accionamiento 522b, 524b y las respectivas segundas superficies de leva 162a, 164a tienen ángulos complementarios para maximizar la conversión del movimiento longitudinal de la corredera de actuación 510 en un movimiento vertical del empujador de grapas 160. El hecho de continuar el movimiento distal de la corredera de actuación 510 prosigue empujando el empujador de grapas 160 verticalmente hasta su posición segunda o extrema inmediatamente antes del desacoplamiento entre las segundas caras de accionamiento 522b, 524b y las respectivas segundas superficies de leva 162a, 164a.

Puesto que la interacción entre el segundo elemento de leva 540 y el empujador de grapas 160 es sustancialmente idéntica a la intersección del primer elemento de leva 520 y el empujador 160, la intersección del segundo elemento de leva 540 y el empujador de grapas 160 no se describirá con detalle aquí.

El movimiento longitudinal de la corredera de actuación 510 en la dirección indicada por la flecha A da como resultado que los elementos de leva primero y segundo 520, 540 se acoplen deslizablemente a los empujadores de grapa 160, como se muestra en las figuras 50-51. El acoplamiento deslizante entre las cuñas de leva delanteras 522, 542 y los segundos elementos de leva 164, en cooperación con el acoplamiento sustancialmente simultáneo entre la cuñas de leva traseras 524, 544 y los primeros elementos de leva 162, mejora la estabilidad longitudinal de los empujadores de grapas 160 durante el movimiento vertical como sigue. Las cuñas de leva delanteras 522, 542 están separadas longitudinalmente de las cuñas de leva traseras 524, 544 en una cantidad predeterminada. Puesto que los respectivos elementos de leva primero y segundo 162, 164 están longitudinalmente espaciados en una cantidad comparable, pero

complementaria, el movimiento longitudinal de la corredera de actuación 510 da como resultado el acoplamiento sustancialmente simultáneo de las cuñas de leva delanteras 522, 524 y las cuñas de leva traseras 524, 544 con los respectivos elementos de leva primero y segundo 162, 164, transformando así el movimiento longitudinal de la corredera de actuación 510 en un movimiento vertical del empujador de grapas 160 en puntos de impacto longitudinalmente separados. Transfiriendo el movimiento longitudinal de la corredera de actuación 510 a cada empujador de grapas 160 en dos puntos de impacto longitudinalmente separados, se consigue un movimiento vertical sustancialmente equilibrado de cada empujador de grapas 160. Puesto que hay contactos en dos puntos entre los elementos de leva primero y segundo 520, 540 y los respectivos elementos de leva primero y segundo 162, 164 en todo el recorrido vertical de cada empujador de grapas 160, se minimiza el pivotamiento o la inclinación de cada empujador de grapas 160 debido a la disposición de contacto en dos puntos. El hecho de minimizar el pivotamiento o la inclinación de cada empujador de grapas 160 durante el recorrido vertical minimiza aún más el pivotamiento o la inclinación de cada grapa 50 cuando cada grapa 50 es impulsada verticalmente en su respectiva ranura de retención 60. Esto proporciona un contacto más preciso de una grapa con un receptáculo de yunque (no mostrado) y, así, la formación mejorada de la grapa.

La interacción entre la corredera de actuación 510 y los empujadores de grapas 260, 360 es sustancialmente similar a la interacción descrita anteriormente entre la corredera de actuación 510 y el empujador de grapas 160 y no se discutirá con detalle. Es suficiente observar que los empujadores de grapas 260, 360 pueden sustituir libremente al empujador de grapas 160.

En las figuras 52-56 se ilustran otras formas de realización de la presente descripción y se las discute en detalle a continuación. Las formas de realización que se ilustran en las figuras 52-56 incluyen un elemento de leva o una barra de actuación. Un ejemplo de una barra de leva adecuada y un aparato asociado se describe en la patente US nº 6.619.529 de Green *et al*, actualmente propiedad de Tyco Healthcare Group LP. Además, el cartucho de grapas 40' (figura 3) puede incluir ranuras longitudinales como se describe en '529 para proporcionar estabilidad lateral a las barras de leva cuando éstas se trasladan longitudinalmente a través del cartucho de grapas 40'. Haciendo referencia inicialmente a la figura 52, se ilustra una parte de una barra de leva o un elemento de actuación 600. El elemento de actuación 600 incluye un extremo distal 610, en el que el extremo distal 610 incluye componentes iguales o sustancialmente similares a los incluidos en la corredera de actuación 110 (figura 11). El extremo distal 610 incluye una base 612, un primer elemento de leva 620 y un segundo elemento de leva 640 (no mostrado). Los elementos de leva primero y segundo 620, 640 incluyen respectivas cuñas de leva primeras o delanteras 622, 642 y respectivas cuñas de leva segundas o traseras 624, 644. La configuración y las relaciones entre los componentes del extremo distal 610 son sustancialmente similares a las de los componentes de la corredera de actuación 110 y no se describirán aquí con detalle. Esencialmente, el extremo distal 610 incluye una corredera de actuación 110 que utiliza caracteres de referencia 6xx en lugar de los caracteres 1xx utilizados al describir la corredera de actuación 110. Además, el elemento de actuación 600 y el extremo distal 610 pueden ser sustituidos por la corredera de actuación 110 en el cartucho de grapas 40' (figura 4). La interacción del extremo distal 610 y el empujador de grapas 160 (figura 6) es sustancialmente similar a la interacción de la corredera de actuación 110 y el empujador de grapas 160 (véanse las figuras 16-17) y no se discutirá en la presente memoria con detalle. Aún más, el extremo distal 610 está adaptado para cooperar con el empujador de grapas 260 (figura 26) o el empujador de grapas 360 (figura 28). Como se muestra, las cuñas de leva 622, 642 están desplazadas lateral y longitudinalmente y se acoplan a superficies correspondientes del empujador de grapas (no mostrado) para mejorar la estabilidad del empujador de grapas durante el disparo, como se describe anteriormente con respecto a las cuñas de leva 122,142.

En la figura 53, se muestra una parte de un elemento de actuación 700 que incluye un extremo distal 710 que tiene componentes iguales o sustancialmente similares a los incluidos en la corredera de actuación 210 (figura 19). El extremo distal 710 incluye una base 712, un primer elemento de leva 720 y un segundo elemento de leva 740 (no mostrado). Los elementos de leva primero y segundo 720, 740 incluyen respectivas cuñas de leva primeras o delanteras 722, 742 y respectivas cuñas de leva segundas o traseras 724, 744. La configuración y las relaciones entre los componentes del extremo distal 710 son sustancialmente similares a las de los componentes de la corredera de actuación 210 y no se describirá aquí con detalle. Esencialmente, el extremo distal 710 incluye una corredera de actuación 210 que utiliza caracteres de referencia 7xx en lugar de los caracteres 2xx utilizados al describir la corredera de actuación 210. Además, el elemento de actuación 700 y el extremo distal 710 pueden estar sustituidos por la corredera de actuación 210 en el cartucho de grapas 40'. La interacción del extremo distal 710 y el empujador de grapas 160 (figura 6) es sustancialmente similar a la interacción de la corredera de actuación 210 y el empujador de grapas 160 (véanse las figuras 22-23) y no se discutirá en detalle aquí. Aún más, el extremo distal 710 está adaptado para cooperar con el empujador de grapas 260 (figura 26) o el empujador de grapas 360 (figura 28). En esta realización, el desplazamiento lateral y longitudinal de las cuñas de leva se mejora proporcionando superficies de accionamiento en las que el primer ángulo de accionamiento es menor que el segundo ángulo de accionamiento. Esta disposición de ángulos de accionamiento mejora la estabilidad del empujador de grapas, minimizando así la inclinación o rotación y reduce además el disparo desigual de grapas 50.

La figura 54 ilustra una parte de un elemento de actuación 800 e incluye un extremo distal 810 que tiene componentes iguales o sustancialmente similares a los de la corredera de actuación 310 (figura 30). El extremo distal 810 incluye una base 812, un primer elemento de leva 820 y un segundo elemento de leva 840 (no mostrado). Los elementos de leva primero y segundo 820, 840 incluyen unas respectivas primeras cuñas de leva o delanteras 822, 842 y unas respectivas

segundas cuñas de leva o traseras 824, 844. La configuración y las relaciones entre los componentes del extremo distal 810 son sustancialmente similares a los de los componentes de la corredera de actuación 310 y no se describirán aquí con detalle. Esencialmente, el extremo distal 810 incluye una corredera de actuación 310 que utiliza caracteres de referencia 8xx en lugar de los caracteres 3xx utilizados al describir la corredera de actuación 310. Además, el elemento de actuación 800 y el extremo distal 810 pueden estar sustituidos por la corredera de actuación 310 en el cartucho de grapas 40'. La interacción del extremo distal 810 y el empujador de grapas 160 (figura 6) es sustancialmente similar a la interacción de la corredera de actuación 310 y el empujador de grapas 160 (véanse las figuras 35-36) y no se discutirá aquí con detalle. Aún más, el extremo distal 810 está adaptado para cooperar con el empujador de grapas 260 (figura 26) o el empujador de grapas 360 (figura 28). En esta realización, el desplazamiento lateral y longitudinal de las cuñas de leva mejora la estabilidad del empujador de grapas durante el disparo.

La figura 55 ilustra una parte de un elemento de actuación 900 e incluye un extremo distal 910 que tiene componentes iguales o sustancialmente similares a los de la corredera de actuación 410 (figura 37). El extremo distal 910 incluye una base 912, un primer elemento de leva 920 y un segundo elemento de leva 940 (no mostrado). Los elementos de leva primero y segundo 920, 940 incluyen respectivas cuñas de leva primeras o delanteras 922, 942 y respectivas cuñas de leva segundas o traseras 924, 944. La configuración y las relaciones entre los componentes del extremo distal 910 son sustancialmente similares a las de los componentes de la corredera de actuación 410 y no se describirán aquí con detalle. Esencialmente, el extremo distal 910 incluye una corredera de actuación 410 que utiliza caracteres de referencia 9xx en lugar de los caracteres 4xx utilizados al describir la corredera de actuación 410. Además, el elemento de actuación 900 y el extremo distal 910 pueden sustituir a la corredera de actuación 410 en el cartucho de grapas 40'. La interacción del extremo distal 910 y el empujador de grapas 460 (figura 42A) es sustancialmente similar a la interacción de la corredera de actuación 410 y el empujador de grapas 460 (véanse las figuras 43-44) y no se discutirá aquí con detalle.

La figura 56 ilustra una parte de un elemento de actuación 1000 que incluye un extremo distal 1010 que tiene componentes iguales o sustancialmente similares a los de la corredera de actuación 510 (figura 45). El extremo distal 1010 incluye una base 1012, un primer elemento de leva 1020 y un segundo elemento de leva 1040 (no mostrado). Los elementos de leva primero y segundo 1020, 1040 incluyen respectivas cuñas de leva primeras o delanteras 1022, 1042 y respectivas cuñas de leva segundas o traseras 1024, 1044. La configuración y las relaciones entre los componentes del extremo distal 1010 son sustancialmente similares a las de los componentes de la corredera de actuación 510 y no se describirán en la presente memoria con detalle. Esencialmente, el extremo distal 1010 incluye una corredera de actuación 510 que utiliza caracteres de referencia 10xx en lugar de los caracteres 5xx utilizados al describir la corredera de actuación 510. Además, el elemento de actuación 1000 y el extremo distal 1010 pueden estar sustituidos por la corredera de actuación 510 en el cartucho de grapas 40'. La interacción del extremo distal 1010 y el empujador de grapas 160 (figura 6) es sustancialmente similar a la interacción de la corredera de actuación 510 y el empujador de grapas 160 (véanse las figuras 50-51) y no se discutirán en la presente memoria con detalle. Aún más, el extremo distal 1010 está adaptado para cooperar con el empujador de grapas 260 (figuras 26) o el empujador de grapas 360 (figura 28).

Las figuras 57-67 ilustran otras formas de realización de la presente invención. En una forma de realización, un cartucho de grapas 2140 incluye una parte 2161 de contacto con tejido. Como se ve en la figura 57, la parte 2161 de contacto con tejido incluye superficies de contacto con tejido primera, segunda y tercera 2161a, 2161b, 2161c. Específicamente, las superficies 2161a-2161c de contacto con tejido son estructuras planas que son sustancialmente paralelas una a otra, pero no son coplanares una con otra (es decir, la parte de contacto con tejido está escalonada). Un grupo de superficies 2161 a-c de contacto con tejido está dispuesto a cada lado de un canal de bisturí 2148. Las terceras superficies 2161c de contacto con tejido tienen un canal de bisturí 2148 definido en ellas. Las superficies 2161c de contacto con tejido son coplanares una con otra. Las superficies de contacto con tejido primera, segunda y tercera 2161a, 2161b, 2161c tienen diferentes alturas, medidas desde el canal de bisturí 2148. Adicionalmente, cada primera superficie 2161a de contacto con tejido es coplanar con otra. Análogamente, cada segunda superficie 2161b de contacto con tejido es coplanar con otra. Aunque los dibujos muestran superficies de contacto con tejido planares 2161a-2161c, la presente descripción contempla superficies de contacto con tejido curvadas o anguladas, así como otras clases de superficies de contacto con tejido que tienen otras formas y estructuras.

Una pared o cualquier otra estructura adecuada interconecta las superficies de contacto con tejido primera y segunda 2161a y 2161b. Análogamente, una estructura adecuada, tal como una pared, interconecta las superficies de contacto segunda y tercera 2161b y 2161c. Las paredes o estructuras de interconexión pueden orientarse ortogonalmente con respecto a las superficies 2161a-2161c de contacto con tejido. Sin embargo, la presente descripción contempla paredes o estructuras de interconexión orientadas en diferentes direcciones, tales como configuraciones anguladas, curvadas u otras.

En una realización, la primera superficie 2161a de contacto con tejido tiene la menor altura, la tercera superficie 2161c de contacto con tejido tiene la mayor altura y la segunda superficie 2161b de contacto con tejido tiene una altura entre las alturas de las superficies de contacto con tejido primera y tercera 2161a, 2161c. Aunque las superficies 2161a-2161c de contacto con tejido se muestran decrecientes en altura desde la primera superficie 2161a de contacto con tejido hasta la tercera superficie 2161c de contacto con tejido, se contempla que las alturas de cada superficie de contacto con

tejido puedan variar en función de la intervención quirúrgica particular. Otras características de las superficies 2161a-2161c de contacto con tejido pueden variar también según las circunstancias.

5 Cada superficie 2161a-2161c de contacto con tejido incluye una pluralidad de ranuras de retención 2144 formadas en ellas. Las ranuras de retención 2144 están dispuestas en una pluralidad de filas 2144a, 2144b, 2144c que están localizadas en las superficies 2161a, 2161b, 2161c de contacto con tejido, respectivamente. Las filas lineales de ranuras de retención 2144a-c están escalonadas a lo largo del eje longitudinal del cartucho de grapas 2140, como se muestra en las figuras 57 y 67. Particularmente, las ranuras de retención más distales 2144 de las filas 2144a, 2144c están más próximas al extremo distal del cartucho 2140 que las ranuras de retención más distales 2144 de la fila 2144b. Por otro lado, las ranuras de retención más proximales 2144 de las filas 2144b están más próximas al extremo proximal del cartucho 2140 que las ranuras de retención más proximales 2144 de las filas 2144a, 2144c. Filas lineales de ranuras de retención 2144a-2144c con otras disposiciones adecuadas están dentro del alcance de la presente descripción en tanto sean capaces de recibir sujetadores quirúrgicos.

15 La figura 57a ilustra una disposición de los sujetadores quirúrgicos 50a-c en el cartucho de grapas 2140. El cartucho de grapas 2140 incluye sujetadores o grapas quirúrgicos 50a, 50b y 50c. Cada grapa 50a, 50b y 50c incluye un tramo trasero 52a-c. Las patillas 55a de los sujetadores quirúrgicos 50a tienen una primera longitud de patilla "A", las patillas 55b de los sujetadores quirúrgicos 50b tienen una segunda longitud de patilla "B" y las patillas 55c de los sujetadores quirúrgicos 50c tienen una tercera longitud de patilla "C". En una realización, la primera longitud "A" es mayor que la segunda longitud "B". A su vez, la segunda longitud "B" es mayor que la tercera longitud "C". La publicación de solicitud de patente US nº 2007/0131732 describe una realización de la disposición de sujetador descrita. Sin embargo, la presente descripción contempla otras disposiciones de sujetador. Los sujetadores quirúrgicos 50a-c están configurados para funcionar en conjunción con el empujador de grapas 2160.

25 Los sujetadores quirúrgicos 50a-c cooperan con el empujador de grapas 2160 y la corredera 110 (figura 61) de tal manera que la traslación longitudinal de la corredera 110 a través del cartucho de grapas 2140 impulse a los empujadores 2160 en una dirección vertical para expulsar los sujetadores quirúrgicos 50a-c. Como se muestra en la figura 57a, el empujador de grapas 2160 incluye placas empujadoras 2166a-c, teniendo cada una de ellas una dimensión vertical diferente. La placa empujadora 2166c tiene la mayor dimensión vertical y coopera con el sujetador quirúrgico 50c, que tiene la longitud de patilla más pequeña. La placa empujadora 2166a tiene la dimensión vertical más pequeña y coopera con el sujetador quirúrgico 50a, que tiene la longitud de patilla más larga. La placa empujadora 2166b tiene una dimensión vertical mayor que la de la placa empujadora 2166a, pero menor que la de la placa empujadora 2166c y coopera con el sujetador quirúrgico 50b que tiene una longitud de patilla intermedia entre las de los sujetadores quirúrgicos 50a y 50c. Los sujetadores quirúrgicos 50c están dispuestos junto al canal de bisturí 2148. Los sujetadores quirúrgicos 50a están junto al borde exterior del cartucho 2140 y los sujetadores quirúrgicos 50b están dispuestos entre ellos. Proporcionando alturas complementarias a los sujetadores quirúrgicos 50a-c y a las placas empujadoras 2160, las grapas de diversos tamaños se configuran contra el yunque de la grapadora en la forma deseada. Se contempla también que puedan utilizarse otras disposiciones de las placas empujadoras y sujetadores quirúrgicos.

40 En los conjuntos de herramienta según la presente descripción, pueden disponerse grapas que tengan diferentes longitudes de patilla de modo que las grapas con las mayores longitudes de patilla se dispongan junto al canal de bisturí 2148. Además, el cartucho de grapas 2140 puede tener una única superficie de contacto con tejido planar y el elemento de yunque puede estar provisto de más de una superficie de contacto con tejido para definir más de un intersticio con respecto a la superficie de contacto con tejido del cartucho de grapas. Uno o ambos del cartucho de grapas y el elemento de yunque pueden tener superficies escalonadas, superficies anguladas o inclinadas, o superficies curvadas que se seleccionan para que correspondan a grapas con longitudes de patilla predeterminadas. En ciertas formas de realización, se proporciona más de una superficie de contacto con tejido en el cartucho de grapas, el elemento de yunque o ambos, con superficies inclinadas que se extienden entre ellos. En ciertas formas de realización, los empujadores de grapas tienen alturas correspondientes a los diferentes tamaños de grapa. Los receptáculos de yunque del conjunto de yunque, los empujadores de grapas y/o la corredera de actuación están dispuestos para formar cada una de las grapas de diferentes dimensiones en las formas cerradas deseadas.

55 En una forma de realización, el cartucho de grapas 2140 incluye al menos un doble empujador de grapas 2170, al menos un triple empujador de grapas 2160 y al menos un cuádruple empujador de grapas 2180. Como se ve en la figura 57, el doble empujador de grapas 2170 tiene sólo dos placas empujadoras 2176, el triple empujador de grapas 2160 tiene tres placas empujadoras 2166 y el cuádruple empujador de grapas 2180 tiene cuatro placas empujadoras 2186. Las grapas y los empujadores están dispuestos según un patrón en un primer lado 2148a del canal de bisturí 2148 y en un segundo lado 2148b del canal de bisturí 2148 para formar tres filas longitudinales de grapas a cada lado del canal de bisturí 2148.

65 Los dobles empujadores de grapas 2170 están dispuestos en el extremo proximal del cartucho de grapas 2140 y están adaptados para desplegar las grapas más proximales 50b y 50c a través de las ranuras de retención 2144 de las filas 2144b y 2144c, respectivamente. Un doble empujador de grapas 2170 interactúa con las dos grapas más proximales 50b y 50c dispuestas en las ranuras de retención 2144 de las filas 2144b y 2144c. Los cuádruples empujadores de grapas 2180 están posicionados en el extremo distal del cartucho de grapas 2140 y están configurados para desplegar

cuatro de las grapas más distales 50a y 50c, incluyendo las grapas que se despliegan a través de las ranuras de retención más distales 2144 de las filas 2144c, 2144a. Los cuádruples empujadores de grapas 2180 interactúan con otra grapa 50a en las ranuras de retención más exteriores 2144 de las filas 2144a, así como con una grapa 50b en las ranuras de retención 2144 de las filas 2144b. Para cada lado 2148a, 2148b del cartucho de grapas, un doble empujador de grapas 2170 está dispuesto en un extremo proximal del cartucho de grapas 2140 y un cuádruple empujador de grapas 2180 lo está en el extremo distal del cartucho de grapas 2140. Los empujadores están dispuestos como una imagen especular uno de otro, a uno y otro lado del cartucho de grapas.

Una pluralidad de triples empujadores de grapas 2160 se extienden entre los dobles empujadores de grapas 2170 y los cuádruples empujadores de grapas 2180 de una manera longitudinal y están configurados para desplegar las grapas 50a, 50b y 50c desde las ranuras de retención 2144 de las filas más interiores 2144c, las filas centrales 2144b y las filas más exteriores 2144a. Un triple empujador de grapas 2160 interactúa con una grapa 50a dispuesta en la ranura de retención 2144 de la fila más exterior 2144a, con una grapa 50b dispuesta en la ranura de retención 2144 de las filas 2144b y con una grapa 50c dispuesta en la ranura de retención 2144 de la fila más interior 2144c. Las placas empujadoras de los triple empujadores de grapas 2160 tienen alturas que corresponden al tamaño de las grapas, como se discute anteriormente.

Haciendo referencia a continuación a las figuras 58 a 61, cada doble empujador de grapas 2170 incluye un primer elemento de leva 2172, un segundo elemento de leva 2174, un primer diente o placa empujadora 2176 y una segunda placa empujadora 2178. La placa empujadora 2176 está dispuesta en una parte muy interior del doble empujador de grapas 2170 con respecto al canal de bisturí 2148. Además, la placa empujadora 2176 está posicionada en el extremo más distal del empujador de grapas 2170. Como se ve en la figura 60, la placa empujadora 2176 es sustancialmente paralela a un eje longitudinal del cartucho de grapas 2140 y sustancialmente paralela al eje "L". Además, la placa empujadora 2176 incluye un borde delantero 2176a y un borde trasero 2176b. Por otra parte, cada placa empujadora 2176 incluye una superficie superior 2176c adaptada para acoplarse de manera soltable al tramo posterior 52c de la grapa 50c (véase la figura 57a). La ranura de retención más proximal 2144 en la fila más interior 2144c está configurada para recibir de forma soltable la grapa 50c y la placa empujadora 2176. Como se discute anteriormente, el doble empujador de grapas 2170 incluye también una segunda placa empujadora 2178. La placa empujadora 2178 está dispuesta en el extremo proximal del doble empujador de grapas 2170 y, en la parte más exterior del doble empujador de grapas 2170 con respecto al canal de bisturí 2148. Como se ve en la figura 60, la placa empujadora 2178 es sustancialmente paralela a un eje longitudinal definido a lo largo del cartucho de grapas 2140 y sustancialmente paralela al eje "L". La placa empujadora 2178 incluye un borde delantero 2178a y un borde trasero 2178b. Cada placa empujadora 2178 incluye una superficie superior 2178c adaptada para acoplarse de forma soltable al tramo posterior 52b de la grapa 50b (véase la figura 57a). La ranura de retención más proximal 2144 en la fila intermedia 2144b está configurada para recibir de forma soltable la grapa 50b y la placa empujadora 2178.

Además de la primera y segunda placas empujadoras 2176, 2178, el doble empujador de grapas 2170 presenta un primer y segundo elementos de leva 2172, 2174 que son sustancialmente paralelos a un eje "L", como se ve en la figura 60. Los elementos de leva primero y segundo 2172, 2174 están en un plano paralelo a un eje longitudinal del cartucho de grapas 2140 e incluyen respectivas superficies de leva primeras y segundas 2172a, 2172b y 2174a, 2174b (véanse las figuras 59 y 61). Unos puntos de transición 2172c, 2174c están localizados en la intersección de las superficies de leva 2172a, 2172b y 2174a, 2174b. Un plano "O" que se extiende a través de los puntos de transición 2172c, 2174c es paralelo a las partes superiores 2173, 2175 que se ponen encima de las superficies de leva (véanse las figuras 59 y 61). En una realización, las primeras superficies de leva 2172a, 2174a definen un primer ángulo de acoplamiento o recepción con respecto a las partes superiores 2173, 2175 de los respectivos elementos de leva primero y segundo 2172, 2174. Las segundas superficies de leva 2172b, 2174b definen un segundo ángulo de acoplamiento o recepción con respecto al plano "O". Puesto que la interacción de la corredera 110 y las superficies de leva 2172a, 2172b y 2174a, 2174b es sustancialmente idéntica a la interacción de la corredera 110 y las superficies de leva 162a, 162b y 164a, 164b, la interacción de la corredera 110 y las superficies de leva 2172a, 2172b y 2174a, 2174b no se describirá aquí con detalle.

En las figuras 62-66 se muestra un cuádruple empujador de grapas 2180. Cada cuádruple empujador de grapas 2180 incluye un primer elemento de leva 2182, un segundo elemento de leva 2184 y al menos cuatro dientes o placas empujadoras 2186a, 2186b, 2186c, 2186d. Las placas empujadoras 2186b-2186d están separadas lateral y longitudinalmente una de otra. La placa empujadora 2186a está longitudinalmente alineada con la placa empujadora 2186b, pero lateralmente desplazada de ésta. La placa empujadora 2186c está espaciada lateralmente entre las placas empujadoras distales 2186a y 2186b y está desplazada axialmente en la dirección proximal con respecto a las placas empujadoras distales 2186a y 2186b. Una placa empujadora proximal exterior 2186d (con respecto al canal de bisturí 2148) está separada lateralmente de la placa empujadora central 2186c y está axialmente desplazada en la dirección proximal con respecto a la placa empujadora central 2186c. Cada placa empujadora 2186a-d es sustancialmente paralela a un eje longitudinal del cartucho de grapas 2140 y paralela al eje "I", como se ve en la figura 65. Las placas empujadoras 2186a-b son las más distales a lo largo del eje "I". Además, cada placa empujadora 2186a-d incluye un borde delantero 2187 y un borde trasero 2189. En una realización, las placas empujadoras 2186a-d pueden estar separadas o escalonadas longitudinalmente de tal manera que el espaciamiento longitudinal entre los bordes delanteros 2187 de las placas empujadoras adyacentes 2186a-c sea de alrededor de dos tercios de la longitud de la ranura de retención distal 2144 de la fila 2144c. Aún más, cada placa empujadora 2186a-d incluye una superficie superior 2181

que está adaptada para acoplarse de forma soltable a un tramo posterior 52a-c de la grapa 50a-c (véase la figura 57a). Las ranuras de retención más distales 2144 de las filas 2144a-c están configuradas para recibir de forma soltable las grapas 50a-c y las placas empujadoras 2186a-d. En conjunto, el cuádruple empujador de grapas 2180 está configurado para desplegar cuatro grapas, incluyendo dos grapas más distales 50a en las ranuras de retención 2144 de las filas 2161a, una grapa más distal 50b en la ranura de retención 2144 de la fila 2161b, y una grapa más distal 50c en la ranura de retención 2144 de las filas 2161c. Cada placa empujadora 2186 puede tener diferentes dimensiones verticales para corresponder al tamaño de la grapa. En una realización, la placa empujadora distal 2186a tiene la mayor dimensión vertical y está diseñada para eyectar la grapa 50c. La placa empujadora distal 2186b y la placa empujadora exterior 2186d tienen la dimensión vertical más pequeña y están adaptadas para eyectar las grapas 50a. Finalmente, la placa empujadora central o intermedia 2186c tiene una dimensión vertical menor que la placa empujadora distal 2186a, pero mayor que las placas empujadoras exteriores distal y proximal 2186b, 2186d y está configurada para eyectar la grapa 50b.

Además, cada cuádruple empujador de grapas 2180 incluye elementos de leva primero y segundo 2182, 2184 interpuestos entre placas empujadoras adyacentes 2186a-d, como se discute anteriormente. Los elementos de leva primero y segundo 2182, 2184 están en un plano paralelo a un eje longitudinal del cartucho de grapas 2140. Como se representa en la figura 65, los elementos de leva primero y segundo 2182, 2184 son también sustancialmente paralelos al eje "I". Aún más, el primer elemento de leva 2182 está dispuesto entre la placa empujadora distal más interior 2186a (con respecto al canal de bisturí 2148) y a la placa empujadora central 2186c, mientras que el segundo elemento de leva 2184 está dispuesto entre la placa empujadora central 2186c y la placa empujadora interior 2186d. Los elementos de leva primero y segundo 2182, 2184 incluyen respectivas superficies de leva primeras y segundas 2182a, 2182b y 2184a, 2184b (véanse las figuras 63, 64 y 66). Unos puntos de transición 2182c, 2184c están localizados en la intersección de las superficies de leva primeras y segundas 2182a, 2182b y 2184a, 2184b. Como se ve en la figura 66, un plano "P" que se extiende a través de los puntos de transición 2182c, 2182c es paralelo a las partes superiores 2183, 2185. En una realización, las primeras superficies de leva 2182a, 2184a definen un primer ángulo de acoplamiento o recepción con respecto a las partes superiores 2183, 2185 de los respectivos elementos de leva primero y segundo 2182, 2184. Las segundas superficies de leva 2182b, 2182b definen un segundo ángulo de acoplamiento o recepción con respecto al plano "P". Puesto que la interacción de la corredera 110 y las superficies de leva 2182a, 2182b y 2184a, 2184b es sustancialmente idéntica a la interacción de la corredera 110 y las superficies de leva 162a, 162b y 164a, 164b, la interacción de la corredera 110 y las superficies de leva 2182a, 2182b y 2184a, 2184b no se describirá aquí con detalle.

En el cartucho de grapas 2140, los triples empujadores de grapas 2160 están dispuestos en una fila que se extiende longitudinalmente a lo largo del cartucho de grapas 2140, a un lado 2148a del canal de bisturí 2148, y en otra fila al otro lado 2148b del canal de bisturí 2148. Debido a la forma diagonal de los triples empujadores de grapas 2160, cada triple empujador de grapas 2160 se encaja entre triples empujadores de grapas adyacentes 2160. Los empujadores a uno y otro lado del cartucho de grapas 2140 son imágenes especulares uno de otro, como se ve en la figura 57.

Como se ve en la figura 67, una realización del cartucho de grapas actualmente descrito 1140 puede incluir como alternativa un empujador de grapas único 1170 en lugar de un doble empujador de grapas 2170 en el extremo proximal del cartucho de grapas 1140. El empujador de grapas único 1170 tiene sólo una placa empujadora 1176. Por tanto, el cartucho de grapas 1140 tiene una ranura de retención 1144 menos que el cartucho de grapas 2140 en el extremo proximal o distal de las filas intermedias o centrales 1144b. Aparte de la diferencia en el número de ranuras de retención, el cartucho de grapas 1140 es sustancialmente similar al cartucho de grapas 2140.

El cartucho de grapas 1140 tiene una parte 1161 de contacto con tejido que incluye superficies de contacto con tejido primera, segunda y tercera 1161a, 1161b y 1161c. Las superficies 1161a-1161c de contacto con tejido son estructuras planas que son sustancialmente paralelas una a otra, pero no son coplanares una con otra (es decir que están escalonadas). Un grupo de superficies 1161a-c de contacto con tejido está dispuesto a cada lado del canal de bisturí 1148. Cada tercera superficie 1161c de contacto con tejido es coplanar con el canal de bisturí 1148 y con otra de estas superficies. Las superficies de contacto con tejido primera y segunda 1161a, 1161b tienen diferentes alturas, medidas según se mide desde el canal de bisturí 1148. Adicionalmente, cada primera superficie 1161a de contacto con tejido es coplanar con otra. Análogamente, cada segunda superficie 1161b de contacto con tejido es coplanar con otra. Una pared o cualquier otra estructura adecuada interconecta las superficies de contacto con tejido primera y segunda 1161a y 1161b una con otra. Asimismo, una pared o cualquier otra estructura adecuada interconecta las superficies de contacto con tejido segunda y tercera 1161b y 1161c.

La primera superficie 1161a de contacto con tejido tiene la menor altura en comparación con la segunda y tercera superficies de contacto con tejido 1161b y 1161c. La tercera superficie 1161c de contacto con tejido tiene la mayor altura y la segunda superficie 1161b de contacto con tejido tiene una altura entre las alturas de las superficies de contacto con tejido primera y tercera 1161a y 1161c. Aunque las superficies 1161a-1161c de contacto con tejido están representadas como decrecientes en altura desde la primera superficie 1161a de contacto con tejido hasta la tercera superficie 1161c de contacto con tejido, la presente descripción contempla superficies de contacto con tejido que tienen otras alturas y disposiciones.

65

Cada superficie 1161a-1161c de contacto con tejido incluye una pluralidad de ranuras de retención 1144 formadas en ella. Las ranuras de retención 1144 están dispuestas en una pluralidad de filas 1144a, 1144b, 1144c que están localizadas en las superficies 1161a, 1161b, 1161c de contacto con tejido respectivamente. Las filas lineales de ranuras de retención 1144a-1144c están escalonadas a lo largo del eje longitudinal del cartucho de grapas 1140.

5 Específicamente, las ranuras de retención más distales 1144 de las filas 1144a y 1144c están más próximas al extremo distal del cartucho de grapas 1140 que las ranuras de retención más distales 1144 de la fila 1144b. Además, las ranuras de retención más proximales 1144 de las filas 1144a y 1144c están más próximas al extremo proximal del cartucho 1140 que las ranuras de retención más proximales 1144 de la fila 1144b.

10 En particular, las ranuras de retención más proximales y más interiores (con respecto al canal de bisturí 1148) 1144 de las filas 1144c están adaptadas para retener al menos una parte del empujador de grapas único 1170. Como se ilustra en las figuras 68-72, cada empujador de grapas único 1170 incluye un primer elemento de leva 1172, un segundo elemento de leva 1174 y un diente o placa empujadora 1176. La placa empujadora 1176 es sustancialmente paralela a un eje "L" del cartucho de grapas 1140, como se ve en la figura 71. La placa empujadora 1176 incluye un borde delantero 1176a y un borde trasero 1176b. Además, cada placa empujadora 1176 incluye una superficie superior 1176c adaptada para acoplarse de forma soltable al tramo posterior 52c de la grapa 50c dispuesta en las ranuras de retención 1144 de las filas 1144c. La ranura de retención más proximal 1144 en las filas 1144c está configurada para recibir de forma soltable las grapas 50c y la placa empujadora 1176.

20 Como se discute previamente, las placas empujadoras incluyen también elementos de leva primero y segundo 1172, 1174. Los elementos de leva primero y segundo 1172, 1174 están en un plano paralelo a un eje longitudinal del cartucho de grapas 1140. Además, los elementos de leva primero y segundo 1172, 1174 son sustancialmente paralelos al eje "L" de cada empujador de grapas único 1170. Los elementos de leva primero y segundo 1172, 1174 incluyen superficies de leva primeras y segundas 1172a, 1172b y 1174a, 1174b (véase la figura 70). Unos puntos de transición 1172c, 1174c están localizados en la intersección de las superficies de leva 1172a, 1172b y 1174a, 1174b. Un plano "O" que se extiende a través de los puntos de transición 1172c, 1174c es sustancialmente paralelo a las partes superiores 1173, 1175 de los respectivos elementos de leva primero y segundo 1172, 1174. Las segundas superficies de leva 1172b, 1174b definen un segundo ángulo de acoplamiento o recepción con respecto al plano O. Puesto que la interacción de la corredera 110 y las superficies de leva 1172a, 1172b y 1174a, 1174b es sustancialmente idéntica a la interacción de la corredera 110 y a las superficies de leva 162a, 162b y 164a, 164b, la interacción de la corredera 110 y la superficies de leva 1172a, 1172b y 1174a, 1174b no se describirá aquí con detalle.

Además del único empujador de grapas 1170, el cartucho de grapas 1140 incluye un cuádruple empujador de grapas 1180 que tiene cuatro placas empujadoras 1186. Puesto que el cuádruple empujador de grapas 1180 es sustancialmente similar al cuádruple empujador de grapas 2180, las características estructurales del cuádruple empujador de grapas 1180 no se describirán aquí con detalle. Además, el cartucho de grapas 1140 incluye un triple empujador de grapas 1160 que tiene al menos tres placas empujadoras 1166. Puesto que el triple empujador de grapas 1160 es sustancialmente similar al triple empujador de grapas 2160, las características estructurales del triple empujador 1160 no se describirán aquí con detalle.

40 Aunque la descripción anterior contiene muchas especificidades, estas especificidades no deberán interpretarse como limitaciones del alcance de la presente descripción, sino meramente como ejemplificaciones de las formas de realización preferidas de la misma. Los expertos en la materia contemplarán muchas otras posibles variaciones que estén dentro del alcance de la presente descripción. A modo de ejemplo solamente, se contempla que los ángulos de accionamiento de diversas superficies de las cuñas de leva puedan diferir entre cuñas de leva del mismo mecanismo de actuación o que los ángulos de recepción de las superficies de recepción del empujador de grapas puedan diferir como entre los elementos de leva del mismo empujador de grapas, o ambas cosas.

La presente exposición se describirá con mayor de talle en los párrafos numerados que aparecen a continuación

50 1. Un conjunto de accionamiento de grapas que comprende:

un cartucho;

55 una corredera de actuación dispuesta en el cartucho;

al menos un primer empujador de grapas que presenta exactamente dos placas empujadoras, estando adaptado dicho al menos un primer empujador para expulsar dos elementos de sujeción y estando dispuesto en una parte proximal del cartucho;

60 al menos un segundo empujador de grapas que presenta exactamente cuatro placas empujadoras. estando adaptado dicho al menos un segundo empujador para expulsar cuatro elementos de sujeción y estando dispuesto en una parte distal del cartucho; y

al menos un tercer empujador de grapas que presenta exactamente tres placas empujadoras. estando adaptado dicho al menos un tercer empujador para expulsar una pluralidad de elementos de sujeción y estando dispuestos en el cartucho entre dicho al menos un primer empujador de grapas y dicho al menos un segundo empujador de grapas.

- 5 2. El conjunto de accionamiento de grapas según el párrafo 1, en el que la corredera de actuación incluye al menos un elemento de leva, incluyendo dicho al menos un elemento de leva una primera y segunda cuñas de leva separadas, incluyendo cada cuña de leva al menos una primera y segunda caras de accionamiento, estando configuradas dichas al menos una primera y segunda caras de accionamiento para definir un primer y segundo ángulos de accionamiento con respecto a la base, siendo el primer ángulo de accionamiento menor que el segundo ángulo de accionamiento.
- 10 3. El conjunto de accionamiento de grapas según el párrafo 2, en el que dicho al menos un primer empujador de grapas incluye un primer y segundo elementos de leva, presentando cada elemento de leva al menos una superficie de acoplamiento.
- 15 4. El conjunto de accionamiento de grapas según el párrafo 2 en el que dicho al menos un segundo empujador de grapas incluye un primer y segundo elementos de leva, presentando cada elemento de leva al menos una superficie de acoplamiento.
- 20 5. El conjunto de accionamiento de leva según el párrafo 2, en el que dicho al menos un tercer empujador de grapas incluye un primer y segundo elementos de leva, presentando cada elemento de leva al menos una superficie de acoplamiento.
- 25 6. El conjunto de accionamiento de grapas según el párrafo 2, en el que la primera y segunda cuñas de leva están longitudinal y lateralmente separadas entre sí para acoplarse a cada elemento de leva.
- 30 7. El conjunto de accionamiento de grapas según el párrafo 3, en el que cada elemento de leva incluye superficies de acoplamiento primera y segunda que definen respectivos ángulos de recepción primero y segundo que son complementarios a los respectivos ángulos de accionamiento primero y segundo.
- 35 8. El conjunto de accionamiento de grapas según el párrafo 4, en el que cada elemento de leva incluye superficies de acoplamiento primera y segunda que definen respectivos ángulos de recepción primero y segundo que son complementarios a los respectivos ángulos de accionamiento primero y segundo.
- 40 9. El conjunto de accionamiento de grapas según el párrafo 5, en el que cada elemento de leva incluye superficies de acoplamiento primera y segunda que definen respectivos ángulos de recepción primero y segundo que son complementarios a los respectivos ángulos de accionamiento primero y segundo.
- 45 10. El conjunto de accionamiento de grapas según el párrafo 2, en el que el primer ángulo de accionamiento está en un intervalo comprendido entre aproximadamente 15° y aproximadamente 25°, y el segundo ángulo de accionamiento está en un intervalo comprendido entre aproximadamente 30° y aproximadamente 40°.
- 50 11. El conjunto de accionamiento de grapas según el párrafo 2, en el que el primer ángulo de accionamiento es aproximadamente 35° y el segundo ángulo de accionamiento es aproximadamente 20°.
- 55 12. El conjunto de accionamiento de grapas según el párrafo 1, en el que el cartucho incluye una superficie de contacto con tejido escalonada.
- 60 13. Un cartucho de grapas, que comprende:
una pluralidad de filas de ranuras de retención;
un primer empujador de grapas, donde el primer empujador de grapas está configurado para interactuar con al menos una grapa en una primera fila de ranuras de retención; y
un segundo empujador de grapas, donde el segundo empujador de grapas está configurado para interactuar con al menos dos grapas en una segunda fila de ranuras de retención.
- 65 14. El cartucho de grapas según el párrafo 13, que comprende además una corredera de actuación configurada para interactuar con los empujadores de grapas primero y segundo.
15. El cartucho de grapas según el párrafo 14, en el que la corredera de actuación incluye al menos un elemento de leva, donde el o los elementos de leva incluyen cuñas de leva primera y segunda separadas, incluyendo cada cuña de leva al menos una cara de accionamiento primera y segunda, donde la o las caras de accionamiento primera y segunda están configuradas de modo que definan ángulos de accionamiento primero y segundo con respecto a la base en la que el primer ángulo de accionamiento es menor que el segundo ángulo de accionamiento.

16. El cartucho de grapas según el párrafo 15, en el que el primer empujador de grapas incluye unos elementos de leva primero y segundo, teniendo cada elemento de leva al menos una superficie de acoplamiento.
- 5 17. El cartucho de grapas según el párrafo 16, en el que cada elemento de leva incluye superficies de acoplamiento primera y segunda que definen respectivos ángulos de recepción primero y segundo que son complementarios a los respectivos ángulos de accionamiento primero y segundo.
- 10 18. El cartucho de grapas según el párrafo 15, en el que el segundo empujador de grapas incluye elementos de leva primero y segundo, teniendo cada elemento de leva al menos una superficie de acoplamiento.
- 15 19. El cartucho de grapas según el párrafo 18, en el que cada elemento de leva incluye superficies de acoplamiento primera y segunda que definen respectivos ángulos de recepción primero y segundo que son complementarios a los respectivos ángulos de accionamiento primero y segundo.
- 20 20. El cartucho de grapas según el párrafo 15, en el que el primer ángulo de accionamiento está en un intervalo comprendido entre aproximadamente 15° y aproximadamente 25° y el segundo ángulo de accionamiento está en un intervalo comprendido entre aproximadamente 30° y aproximadamente 40°.
- 25 21. El cartucho de grapas según el párrafo 13, que comprende además una superficie de contacto con tejido escalonada.
22. El cartucho de grapas según el párrafo 13, en el que el primer empujador de grapas incluye placas empujadoras primera y segunda.
23. El cartucho de grapas según el párrafo 22, en el que el primer empujador de grapas está situado en un extremo proximal del cartucho de grapas.
24. Un conjunto de accionamiento de grapas, que comprende:
- 30 un cartucho;
- una corredera de actuación dispuesta en el cartucho;
- 35 al menos un primer empujador de grapas que tiene una placa empujadora, donde el o los primeros empujadores de grapas están adaptados para eyectar un elemento de sujeción y dispuestos en una parte proximal del cartucho;
- al menos un segundo empujador de grapas que tiene cuatro placas empujadoras, donde el o los segundos empujadores de grapas están adaptados para eyectar al menos cuatro elementos de sujeción y dispuestos en una parte distal del cartucho; y
- 40 al menos un tercer empujador de grapas que tiene tres placas empujadoras, donde el o los terceros empujadores de grapas están adaptados para eyectar una pluralidad de elementos de sujeción y dispuestos en el cartucho entre el o los primeros empujadores de grapas y el o los segundos empujadores de grapas.
- 45 25. El conjunto de accionamiento de grapas según el párrafo 24, en el que la corredera de actuación incluye al menos un elemento de leva, el o los elementos de leva incluyen cuñas de leva primera y segunda separadas, incluyendo cada cuña de leva al menos una cara de accionamiento primera y segunda, donde la o las caras de accionamiento primera y segunda están configuradas de modo que definan ángulos de accionamiento primero y segundo con respecto a la base en la que el primer ángulo de accionamiento es menor que el segundo ángulo de accionamiento.
- 50 26. El conjunto de accionamiento de grapas según el párrafo 25, en el que el o los primeros empujadores de grapas incluyen unos elementos de leva primero y segundo, teniendo cada elemento de leva al menos una superficie de acoplamiento.
- 55 27. El conjunto de accionamiento de grapas según el párrafo 25, en el que el o los segundos empujadores de grapas incluyen unos elementos de leva primero y segundo, teniendo cada elemento de leva al menos una superficie de acoplamiento.
- 60 28. El conjunto de accionamiento de grapas según el párrafo 25, en el que el o los terceros empujadores de grapas incluyen unos elementos de leva primero y segundo, teniendo cada elemento de leva al menos una superficie de acoplamiento.
29. El conjunto de accionamiento de grapas según el párrafo 25, en el que las cuñas de leva primera y segunda están separadas longitudinal y lateralmente entre sí para que se acoplen con cada elemento de leva.
- 65 30. El conjunto de accionamiento de grapas según el párrafo 26, en el que cada elemento de leva incluye superficies de

acoplamiento primera y segunda que definen respectivos ángulos de recepción primero y segundo que son complementarios a los respectivos ángulos de accionamiento primero y segundo.

5 31. El conjunto de accionamiento de grapas según el párrafo 27, en el que cada elemento de leva incluye superficies de acoplamiento primera y segunda que definen respectivos ángulos de recepción primero y segundo que son complementarios a los respectivos ángulos de accionamiento primero y segundo.

10 32. El conjunto de accionamiento de grapas según el párrafo 28, en el que cada elemento de leva incluye superficies de acoplamiento primera y segunda que definen respectivos ángulos de recepción primero y segundo que son complementarios a los respectivos ángulos de accionamiento primero y segundo.

33. El conjunto de accionamiento de grapas según el párrafo 25, en el que el primer ángulo de accionamiento está en un intervalo comprendido entre aproximadamente 15° y aproximadamente 25° .

15 34. El conjunto de accionamiento de grapas según el párrafo 25, en el que el cartucho incluye una superficie de contacto con tejido escalonada.

35. Un conjunto de accionamiento de grapas, que comprende:

20 un cartucho;

una corredera de actuación dispuesta en el cartucho;

25 al menos un primer empujador de grapas adaptado para eyectar un elemento de sujeción y dispuesto en una parte proximal del cartucho;

30 al menos un segundo empujador de grapas que tiene cuatro placas empujadoras, donde el o los segundos empujadores de grapas están adaptados para eyectar al menos cuatro elementos de sujeción y dispuestos en una parte distal del cartucho; y

al menos un tercer empujador de grapas que tiene tres placas empujadoras, donde el o los terceros empujadores de grapas están adaptados para eyectar una pluralidad de elementos de sujeción y dispuestos en el cartucho entre el o los primeros empujadores de grapas y el o los segundos empujadores de grapas.

35 36. El conjunto de accionamiento de grapas según el párrafo 35, en el que el o los primeros empujadores de grapas incluyen dos placas empujadoras.

40 37. El conjunto de accionamiento de grapas según el párrafo 35, en el que el o los primeros empujadores de grapas incluyen una placa empujadora.

38. Un conjunto de accionamiento de grapas, que comprende:

un cartucho;

45 una corredera de actuación dispuesta en el cartucho;

un primer empujador de grapas dispuesto en una parte proximal del cartucho;

50 un segundo empujador de grapas dispuesto en una parte distal del cartucho; y

un tercer empujador de grapas dispuesto entre el primer empujador de grapas y el segundo empujador de grapas, teniendo el tercer empujador de grapas tres placas empujadoras, teniendo el primer empujador de grapas menos de tres placas empujadoras y teniendo el segundo empujador de grapas más de tres placas empujadoras.

55 39. El conjunto de accionamiento de grapas según el párrafo 38, en el que el primer empujador de grapas tiene dos placas empujadoras adaptadas para eyectar dos grapas.

60 40. El conjunto de accionamiento de grapas según el párrafo 38, en el que el primer empujador de grapas tiene una placa empujadora adaptada para eyectar una grapa.

41. El conjunto de accionamiento de grapas según el párrafo 38, en el que el segundo empujador de grapas tiene cuatro placas empujadoras adaptadas para eyectar cuatro grapas.

65 42. El conjunto de accionamiento de grapas según el párrafo 38, en el que el tercer empujador de grapas tiene tres placas empujadoras que están desplazadas longitudinalmente entre sí.

- 5 43. El conjunto de accionamiento de grapas según el párrafo 38, en el que la corredera de actuación incluye al menos un elemento de leva, donde el o los elementos de leva incluyen cuñas de leva primera y segunda separadas, incluyendo cada cuña de leva al menos una cara de accionamiento primera y segunda, donde la o las caras de accionamiento primera y segunda están configuradas de modo que definan ángulos de accionamiento primero y segundo con respecto a la base en la que el primer ángulo de accionamiento es menor que el segundo ángulo de accionamiento.
- 10 44. El conjunto de accionamiento de grapas según el párrafo 43, en el que el o los primeros empujadores de grapas incluyen unos elementos de leva primero y segundo, teniendo cada elemento de leva al menos una superficie de acoplamiento.
- 15 45. El conjunto de accionamiento de grapas según el párrafo 43, en el que el o los segundos empujadores de grapas incluyen unos elementos de leva primero y segundo, teniendo cada elemento de leva al menos una superficie de acoplamiento.
- 20 46. El conjunto de accionamiento de grapas según el párrafo 43, en el que el o los terceros empujadores de grapas incluyen unos elementos de leva primero y segundo, teniendo cada elemento de leva al menos una superficie de acoplamiento.
- 25 47. El conjunto de accionamiento de grapas según el párrafo 43, en el que las cuñas de leva primera y segunda están separadas longitudinal y lateralmente entre sí para acoplarse con cada elemento de leva.
- 30 48. El conjunto de accionamiento de grapas según el párrafo 47, en el que cada elemento de leva incluye superficies de acoplamiento primera y segunda que definen respectivos ángulos de recepción primero y segundo que son complementarios a los respectivos ángulos de accionamiento primero y segundo.
- 35 49. El conjunto de accionamiento de grapas según el párrafo 48, en el que cada elemento de leva incluye superficies de acoplamiento primera y segunda que definen respectivos ángulos de recepción primero y segundo que son complementarios a los respectivos ángulos de accionamiento primero y segundo.
- 40 50. El conjunto de accionamiento de grapas según el párrafo 46, en el que cada elemento de leva incluye superficies de acoplamiento primera y segunda que definen respectivos ángulos de recepción primero y segundo que son complementarios a los respectivos ángulos de accionamiento primero y segundo.
- 45 51. El conjunto de accionamiento de grapas según el párrafo 38, en el que el cartucho incluye una superficie de contacto con tejido escalonada.
- 50 52. Un conjunto de accionamiento de grapas, que comprende:
un cartucho;
una corredera de actuación dispuesta en el cartucho;
al menos un primer empujador de grapas adaptado para eyectar al menos una grapa y dispuesto en una parte proximal del cartucho;
al menos un segundo empujador de grapas que tiene cuatro placas empujadoras, donde el o los segundos empujadores de grapas están adaptados para eyectar al menos cuatro grapas y dispuestos en una parte distal del cartucho; y
al menos un tercer empujador de grapas que tiene tres placas empujadoras, donde el o los terceros empujadores de grapas están adaptados para eyectar una pluralidad de grapas y dispuestos en el cartucho entre el o los primeros empujadores de grapas y el o los segundos empujadores de grapas.
- 55 53. El conjunto de accionamiento de grapas según el párrafo 52, en el que el o los primeros empujadores de grapas incluyen dos placas empujadoras.
- 60 54. El conjunto de accionamiento de grapas según el párrafo 52, en el que el o los primeros empujadores de grapas incluyen una placa empujadora.
- 65 55. Un conjunto de accionamiento de grapas, que comprende:
un cartucho;
una corredera de actuación dispuesta en el cartucho; y
una pluralidad de empujadores de grapas, teniendo al menos uno de los empujadores de grapas cuatro placas empujadoras que incluyen dos placas empujadoras distales, una placa empujadora central, separada lateralmente entre

las placas empujadoras distales y desplazada axialmente desde las placas empujadoras distales, y una placa empujadora proximal.

5 56. El conjunto de accionamiento de grapas según el párrafo 55, en el que al menos dos de las placas empujadoras tienen alturas diferentes.

57. El conjunto de accionamiento de grapas según el párrafo 56, en el que el cartucho tiene una superficie de contacto con tejido escalonada.

10 58. El conjunto de accionamiento de grapas según el párrafo 55, en el que al menos uno de los empujadores de grapas tiene tres placas empujadoras.

15 59. El conjunto de accionamiento de grapas según el párrafo 58, en el que las tres placas empujadoras incluyen una placa empujadora distal, una placa empujadora central y una placa empujadora proximal.

60. El conjunto de accionamiento de grapas según el párrafo 59, en el que las tres placas empujadoras están desplazadas lateral y longitudinalmente entre sí.

20 61. El conjunto de accionamiento de grapas según el párrafo 60, en el que al menos dos de las placas empujadoras tienen alturas diferentes.

25 62. El conjunto de accionamiento de grapas según el párrafo 55, en el que los empujadores de grapas incluyen un primer empujador de grapas triple y un segundo empujador de grapas triple, teniendo el o los empujadores de grapas cuatro placas empujadoras que están dispuestas en una parte distal del cartucho.

63. Un conjunto de accionamiento de grapas, que comprende:

un cartucho;

30 una corredera de actuación dispuesta en el cartucho;

al menos un primer empujador de grapas que tiene dos placas empujadoras, donde el o los primeros empujadores están adaptados para eyectar dos elementos de sujeción y dispuestos en una parte proximal del cartucho;

35 al menos un segundo empujador de grapas que tiene cuatro placas empujadoras, donde el o los segundos empujadores de grapas están adaptados para eyectar elementos de sujeción y dispuestos en una parte distal del cartucho; y

40 al menos un tercer empujador de grapas que tiene tres placas empujadoras, donde el o los terceros empujadores de grapas están adaptados para eyectar una pluralidad de elementos de sujeción y dispuestos en el cartucho entre el o los primeros empujadores de grapas y el o los segundos empujadores de grapas.

45 64. El conjunto de accionamiento de grapas según el párrafo 62, en el que la corredera de actuación incluye al menos un elemento de leva, donde el o los elementos de leva incluyen cuñas de leva primera y segunda separadas, incluyendo cada cuña de leva al menos una cara de accionamiento primera y segunda, donde la o las caras de accionamiento primera y segunda están configuradas de modo que definan ángulos de accionamiento primero y segundo con respecto a la base en la que el primer ángulo de accionamiento es menor que el segundo ángulo de accionamiento.

50 65. El conjunto de accionamiento de grapas según cualquiera de los párrafos anteriores, en el que el o los primeros empujadores de grapas incluyen unos elementos de leva primero y segundo, teniendo cada elemento de leva al menos una superficie de acoplamiento.

55 66. El conjunto de accionamiento de grapas según cualquiera de los párrafos anteriores, en el que el o los segundos empujadores de grapas incluyen unos elementos de leva primero y segundo, teniendo cada elemento de leva al menos una superficie de acoplamiento.

67. El conjunto de accionamiento de grapas según cualquiera de los párrafos anteriores, en el que el o los terceros empujadores de grapas incluyen unos elementos de leva primero y segundo, teniendo cada elemento de leva al menos una superficie de acoplamiento.

60 68. El conjunto de accionamiento de grapas según cualquiera de los párrafos anteriores, en el que las cuñas de leva primera y segunda están separadas longitudinal y lateralmente entre sí para acoplarse con cada elemento de leva.

65 69. El conjunto de accionamiento de grapas según cualquiera de los párrafos anteriores, en el que cada elemento de leva incluye superficies de acoplamiento primera y segunda que definen respectivos ángulos de recepción primero y segundo que son complementarios a los respectivos ángulos de accionamiento primero y segundo.

70. El conjunto de accionamiento de grapas según cualquiera de los párrafos anteriores, en el que el primer ángulo de accionamiento está en un intervalo comprendido entre aproximadamente 15° y aproximadamente 25°, y el segundo ángulo de accionamiento está en un intervalo comprendido entre aproximadamente 30° y aproximadamente 40°.
- 5 71. El conjunto de accionamiento de grapas según cualquiera de los párrafos anteriores, en el que el primer ángulo de accionamiento es aproximadamente 35° y el segundo ángulo de accionamiento es aproximadamente 20°.
72. El conjunto de accionamiento de grapas según cualquiera de los párrafos anteriores, en el que el cartucho incluye una superficie de contacto con tejido escalonada.
- 10 73. El conjunto de accionamiento de grapas según cualquiera de los párrafos anteriores, en el que las tres placas empujadoras del o de los terceros empujadores de grapas están desplazadas longitudinalmente entre sí.
- 15 74. El conjunto de accionamiento de grapas según el párrafo 73, en el que las tres placas empujadoras incluyen una placa empujadora distal, una placa empujadora central y una placa empujadora proximal.
75. El conjunto de accionamiento de grapas según el párrafo 74, en el que las tres placas empujadoras están desplazadas lateral y longitudinalmente entre sí.
- 20 76. El conjunto de accionamiento de grapas según cualquiera de los párrafos anteriores, en el que el cartucho tiene una superficie de contacto con tejido que incluye una pluralidad de ranuras de retención dispuestas en una pluralidad de filas.
- 25 77. El conjunto de accionamiento de grapas según cualquiera de los párrafos anteriores, en el que las placas empujadoras del o de los primeros empujadores de grapas, del o de los segundos empujadores de grapas y del o de los segundos empujadores de grapas están dispuestas de modo que desplieguen los elementos de sujeción a través de las ranuras de sujeción de las filas.
- 30 78. El conjunto de accionamiento de grapas según cualquiera de los párrafos anteriores, en el que al menos dos de las placas empujadoras tienen alturas diferentes.
- 35 79. El conjunto de accionamiento de grapas según cualquiera de los párrafos anteriores, en el que el cartucho tiene una superficie de contacto con tejido que incluye una pluralidad de ranuras de retención dispuestas en una pluralidad de filas dispuestas a lo largo de un eje longitudinal del cartucho.
80. Un conjunto de accionamiento de grapas, que comprende:
- un cartucho;
- 40 una corredera de actuación dispuesta en el cartucho;
- al menos un primer empujador de grapas que tiene exactamente una placa empujadora, donde el o los primeros empujadores están adaptados para eyectar un elemento de sujeción y dispuesto en una parte proximal del cartucho;
- 45 al menos un segundo empujador de grapas que tiene exactamente cuatro placas empujadoras, donde el o los segundos empujadores de grapas están adaptados para eyectar elementos de sujeción y dispuestos en una parte distal del cartucho; y
- al menos un tercer empujador de grapas que tiene tres placas empujadoras, donde el o los terceros empujadores de grapas están adaptados para eyectar una pluralidad de elementos de sujeción y dispuestos en el cartucho entre el o los primeros empujadores de grapas y el o los segundos empujadores de grapas.
- 50 81. El conjunto de accionamiento de grapas según el párrafo 1, en el que la corredera de actuación incluye al menos un elemento de leva, donde el o los elementos de leva incluyen cuñas de leva primera y segunda separadas, incluyendo cada cuña de leva al menos una cara de accionamiento primera y segunda, donde la o las caras de accionamiento primera y segunda están configuradas de modo que definan ángulos de accionamiento primero y segundo con respecto a la base en la que el primer ángulo de accionamiento es menor que el segundo ángulo de accionamiento.
- 55 82. El conjunto de accionamiento de grapas según el párrafo 80 u 81, en el que el o los primeros empujadores de grapas incluyen unos elementos de leva primero y segundo, teniendo cada elemento de leva al menos una superficie de acoplamiento.
- 60 83. El conjunto de accionamiento de grapas según cualquiera de los párrafos 80 a 82, en el que el o los segundos empujadores de grapas incluyen unos elementos de leva primero y segundo, teniendo cada elemento de leva al menos una superficie de acoplamiento.
- 65

84. El conjunto de accionamiento de grapas según cualquiera de los párrafos 80 a 83, en el que el o los terceros empujadores de grapas incluyen unos elementos de leva primero y segundo, teniendo cada elemento de leva al menos una superficie de acoplamiento.
- 5 85. El conjunto de accionamiento de grapas según cualquiera de los párrafos 80 a 84, en el que las cuñas de leva primera y segunda están separadas longitudinal y lateralmente entre sí para acoplarse con cada elemento de leva.
86. El conjunto de accionamiento de grapas según cualquiera de los párrafos 80 a 85, en el que el cartucho incluye una superficie de contacto con tejido escalonada.
- 10 87. El conjunto de accionamiento de grapas según cualquiera de los párrafos 80 a 86, en el que las tres placas empujadoras del o de los terceros empujadores de grapas están desplazadas longitudinalmente entre sí.
- 15 88. El conjunto de accionamiento de grapas según el párrafo 87, en el que las tres placas empujadoras incluyen una placa empujadora distal, una placa empujadora central y una placa empujadora proximal.
89. El conjunto de accionamiento de grapas según el párrafo 88, en el que las tres placas empujadoras están desplazadas lateral y longitudinalmente entre sí.
- 20 90. El conjunto de accionamiento de grapas según cualquiera de los párrafos 80 a 89, en el que el cartucho tiene una superficie de contacto con tejido que incluye una pluralidad de ranuras de retención dispuestas en una pluralidad de filas.
- 25 91. El conjunto de accionamiento de grapas según cualquiera de los párrafos 80 a 90, en el que las placas empujadoras del o de los primeros empujadores de grapas, los segundos empujadores de grapas y los terceros empujadores de grapas están dispuestas para desplegar los elementos de sujeción a través de las ranuras de retención de las filas.
- 30 92. El conjunto de accionamiento de grapas según cualquiera de los párrafos 80 a 91, en el que al menos dos de las placas empujadoras tienen alturas diferentes.
- 35 93. El conjunto de accionamiento de grapas según cualquiera de los párrafos 80 a 92, en el que el cartucho tiene una superficie de contacto con tejido que incluye una pluralidad de ranuras de retención dispuestas en una pluralidad de filas dispuestas a lo largo de un eje longitudinal del cartucho.

REIVINDICACIONES

1. Un conjunto de accionamiento de grapas (100) que comprende:

5 un cartucho (2140) que define unas ranuras de retención (2144) en una pluralidad de filas lineales para retener las grapas y que tienen un extremo proximal y un extremo distal;

una corredera de actuación (110) dispuesta en el cartucho (2140), en el que la corredera de actuación (110) incluye
10 cuñas de leva primera y segunda (122, 124) separadas;

una pluralidad de empujadores de grapas (2160) que tienen cada uno al menos una primera placa empujadora (2166a)
15 en una primera fila, y una segunda placa empujadora (2166b) en una segunda fila, y una tercera placa empujadora (2166c) en una tercera fila, estando separadas longitudinalmente las placas empujadoras en los empujadores de grapas (2160), teniendo las placas empujadoras (2166a) en una primera fila una dimensión vertical diferente que las placas empujadoras (2166b) en una segunda fila, en el que los empujadores de grapas tienen cada uno un primer elemento de
20 leva (162) y un segundo elemento de leva (164), que están adaptados de modo que acoplen, con el deslizamiento permitido, las cuñas de leva primera y segunda respectivamente, estando caracterizado dicho conjunto de accionamiento de grapas por que dichos elementos de leva primero y segundo (162, 164) están desplazados longitudinalmente entre sí.

2. El conjunto de accionamiento de grapas (100) de acuerdo con la reivindicación 1, en el que cada ranura de retención (2144) tiene una longitud a lo largo del eje longitudinal y comprende además una primera placa empujadora (2166a) desplazada longitudinalmente desde una segunda placa empujadora (2166b) por una longitud aproximada de dos tercios de la ranura de retención (2144).

3. El conjunto de accionamiento de grapas (100) de acuerdo con la reivindicación 1 o la reivindicación 2, en el que los empujadores de grapas (2160) tienen elementos de leva (162, 164) con una primera superficie de leva (162a, 164a) y una segunda superficie de leva (162b, 164b).

4. El conjunto de accionamiento de grapas (100) de acuerdo con cualquiera de las reivindicaciones anteriores, en el que el cartucho (2140) incluye una superficie de contacto con tejido escalonada (2161).

5. El conjunto de accionamiento de grapas (100) de acuerdo con cualquiera de las reivindicaciones anteriores, en el que el cartucho (2140) define una ranura de bisturí (2148) y los empujadores (2160) están dispuestos de forma especular
35 entre sí a cada lado del cartucho (2140).

6. El conjunto de accionamiento de grapas (100) de acuerdo con cualquiera de las reivindicaciones anteriores, en el que los empujadores de grapas incluyen empujadores de grapas (2180) que tienen cuatro placas empujadoras (2186a-d).

40

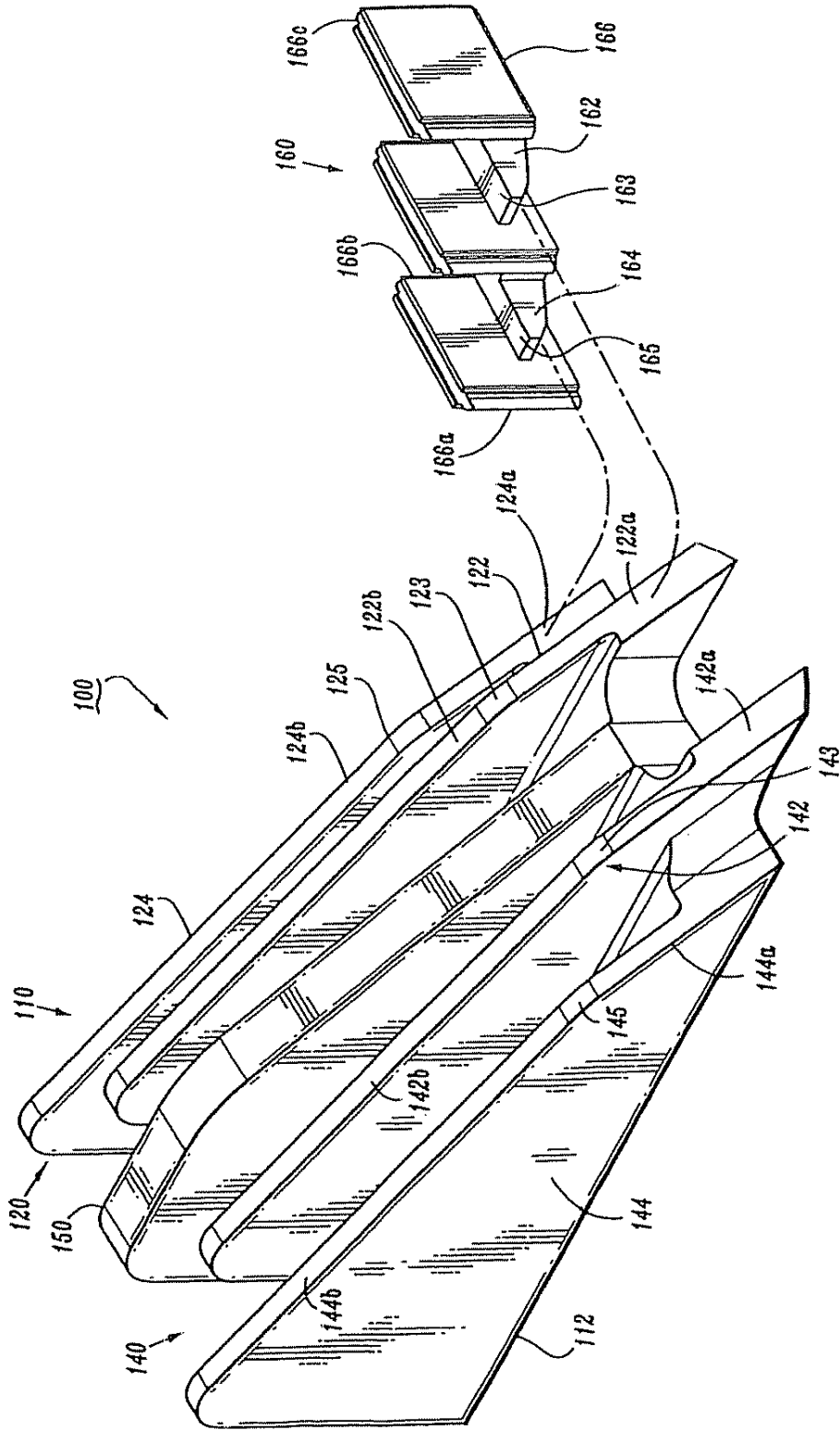


FIG. 1

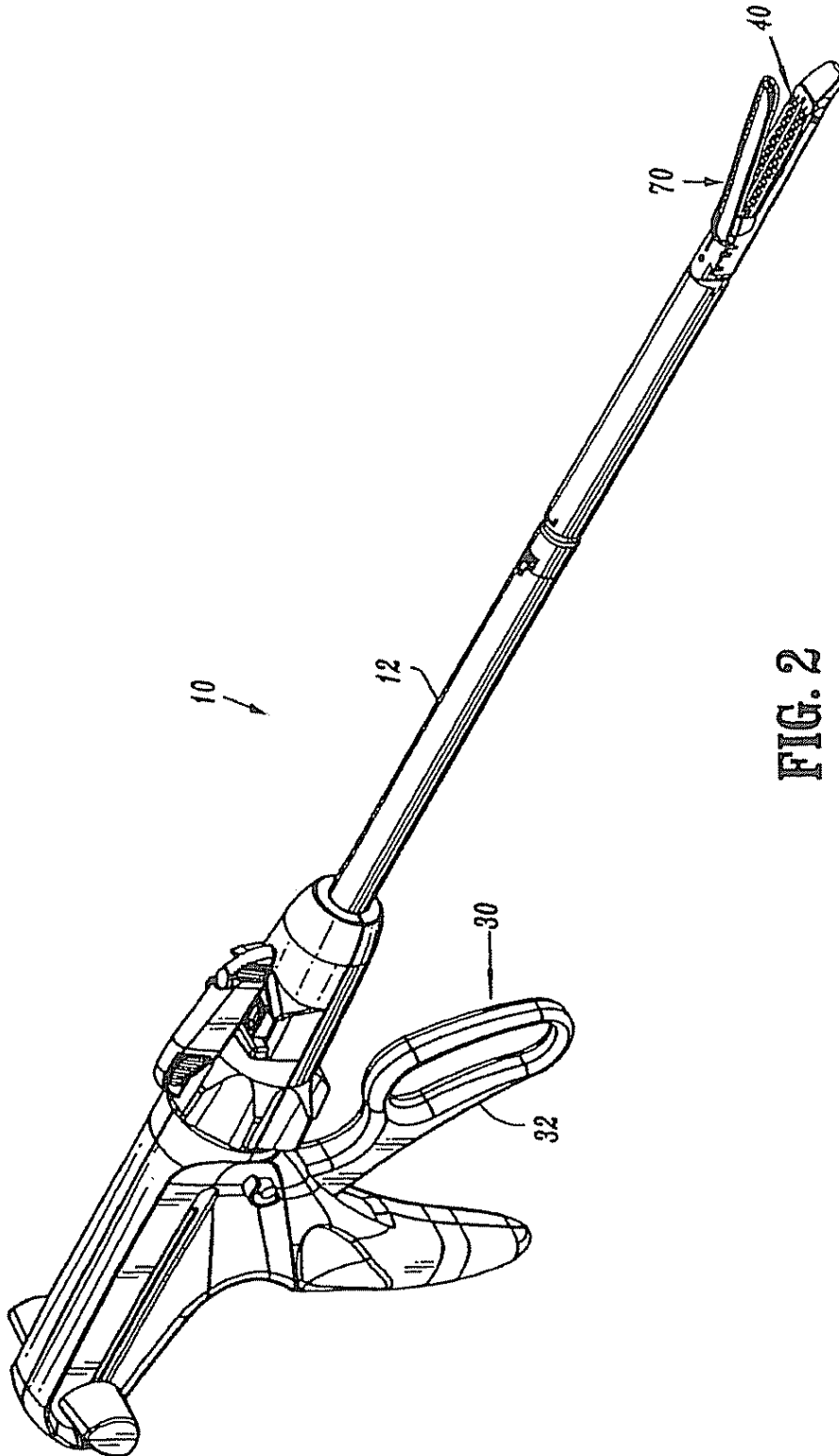
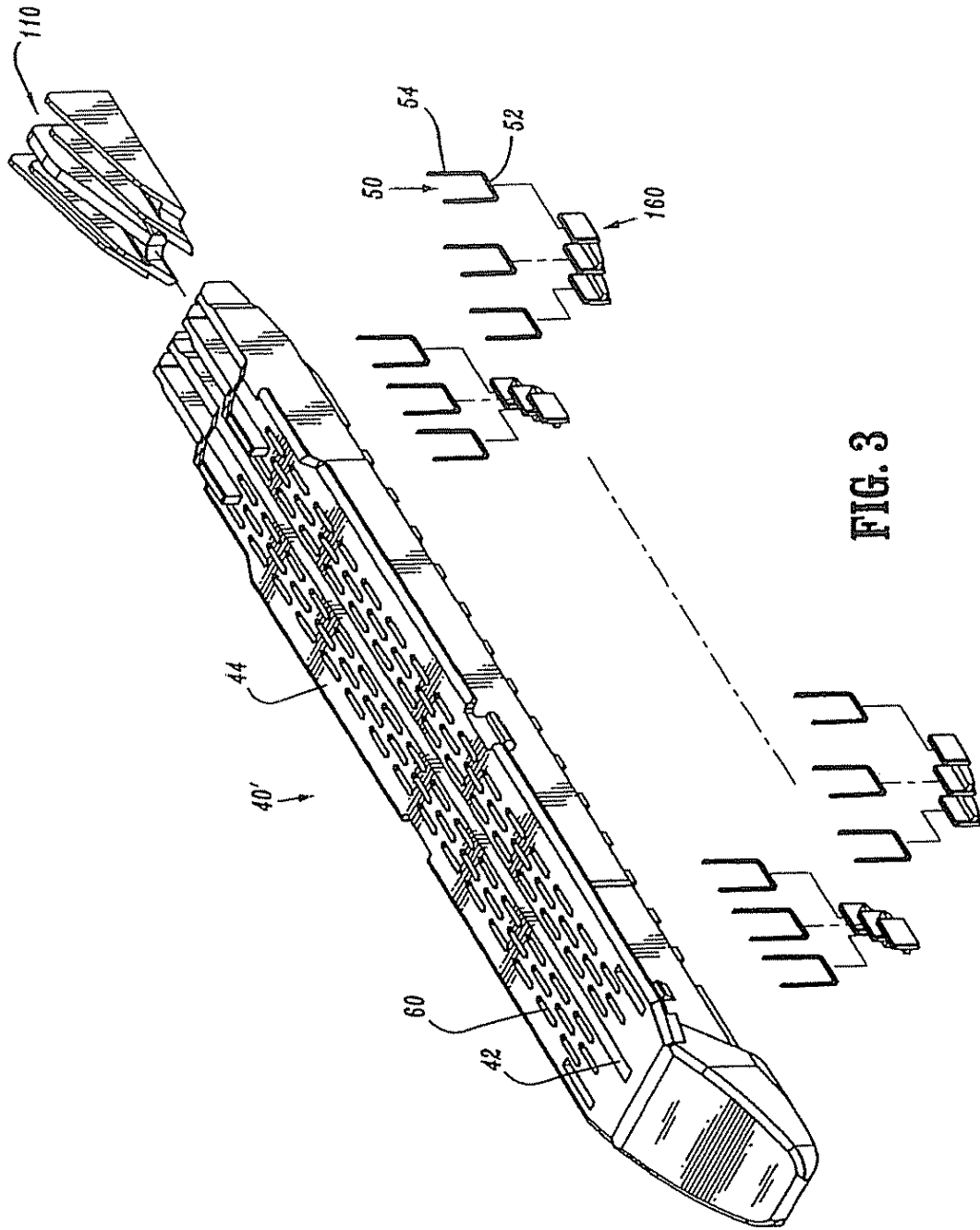


FIG. 2



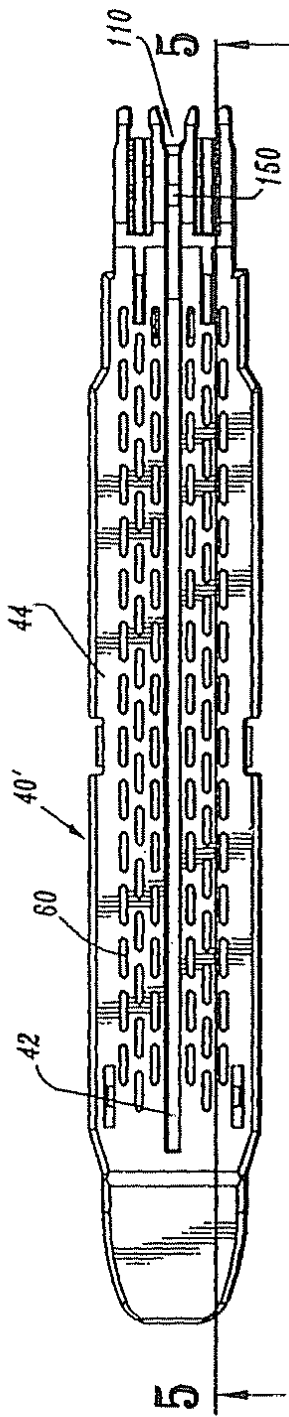


FIG. 4

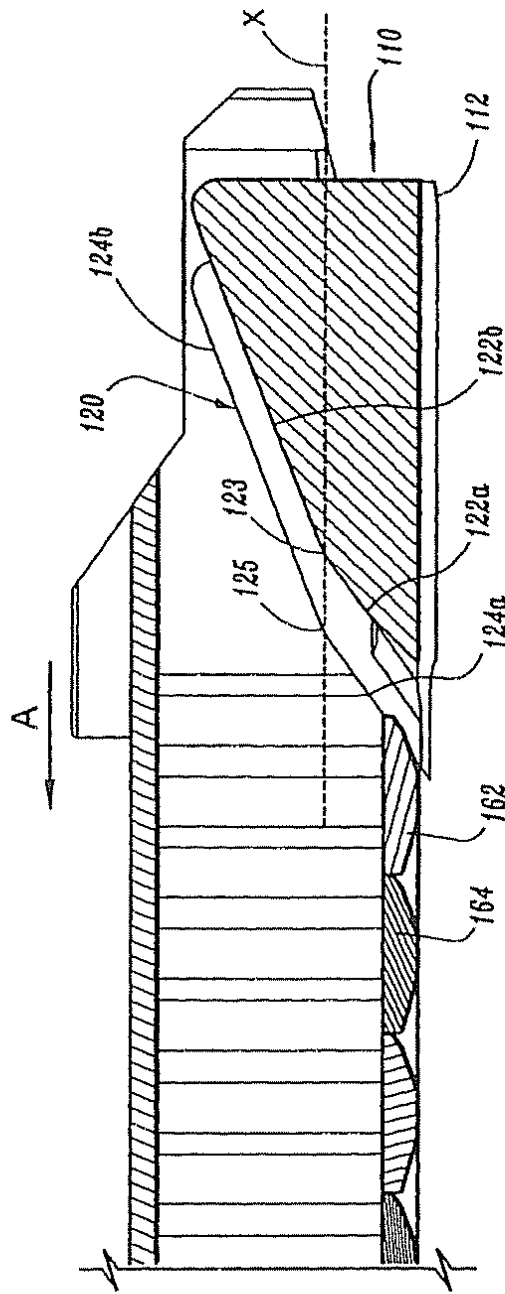


FIG. 5

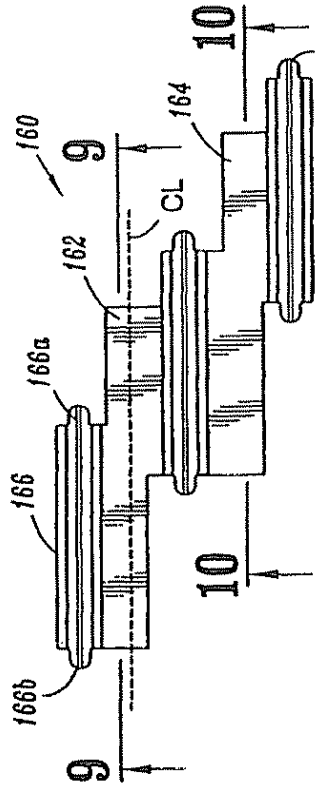


FIG. 8

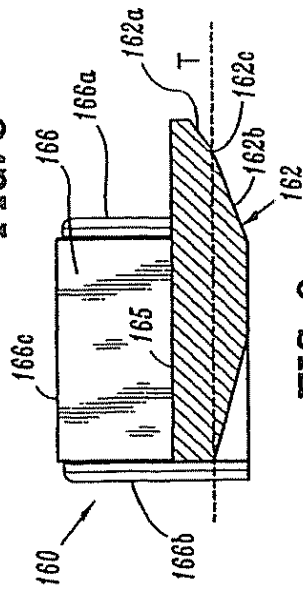


FIG. 9

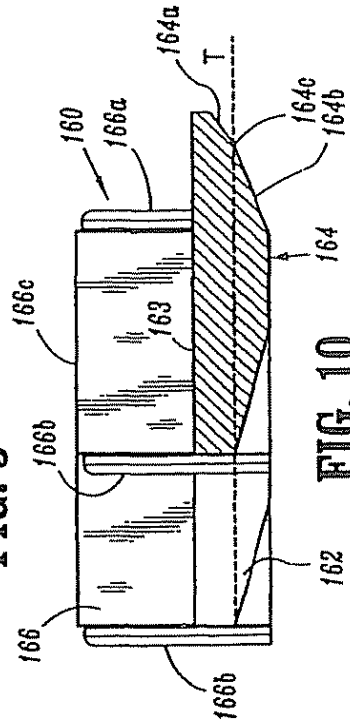


FIG. 10

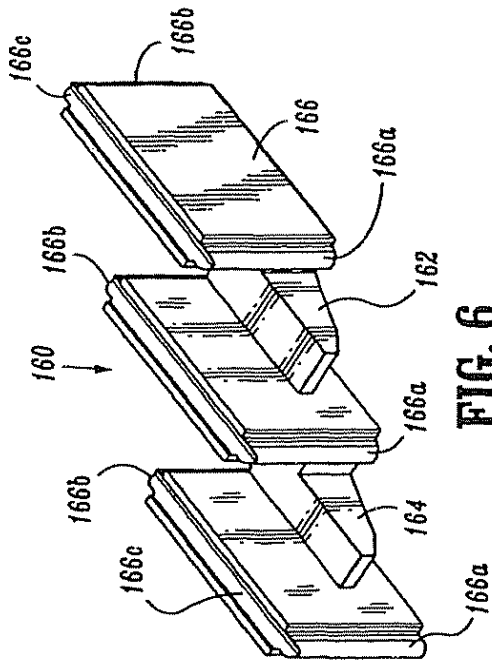


FIG. 6

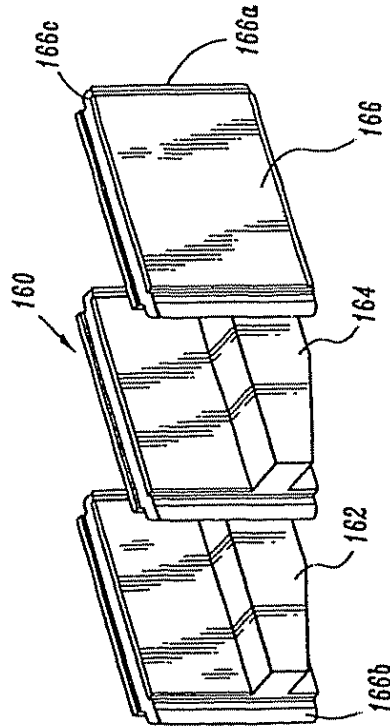


FIG. 7

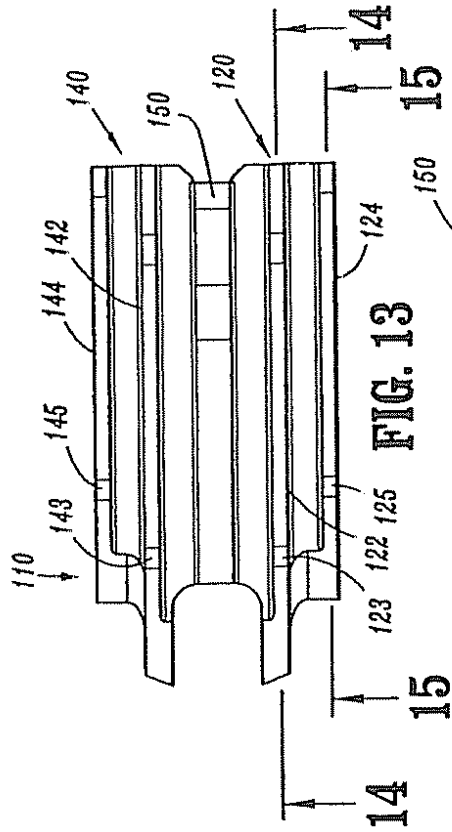


FIG. 13

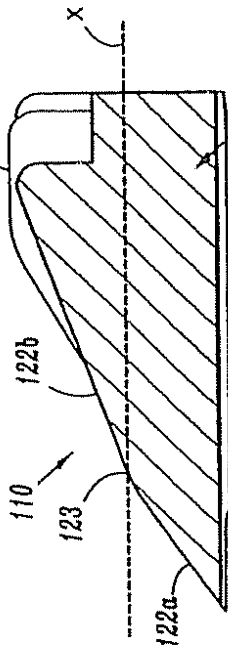


FIG. 14

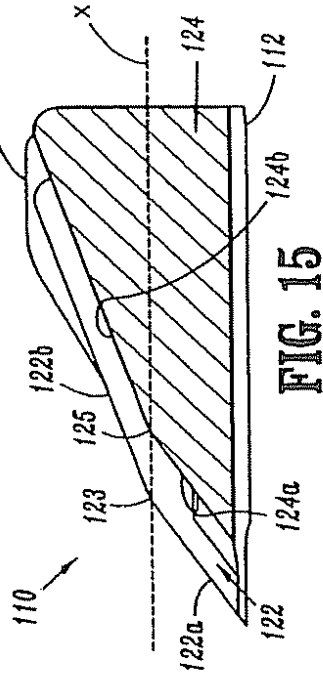


FIG. 15

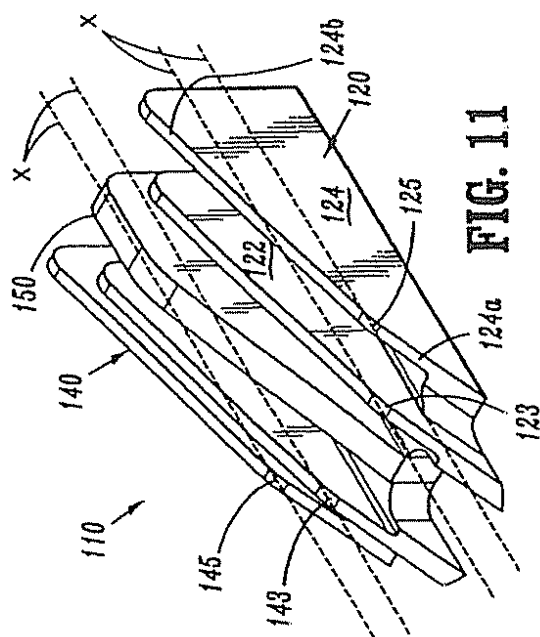


FIG. 11

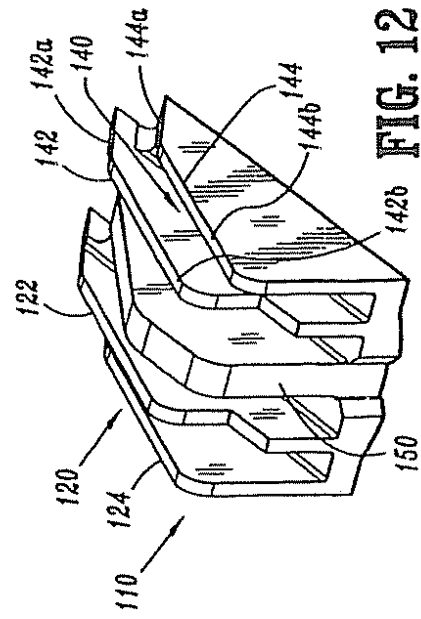


FIG. 12

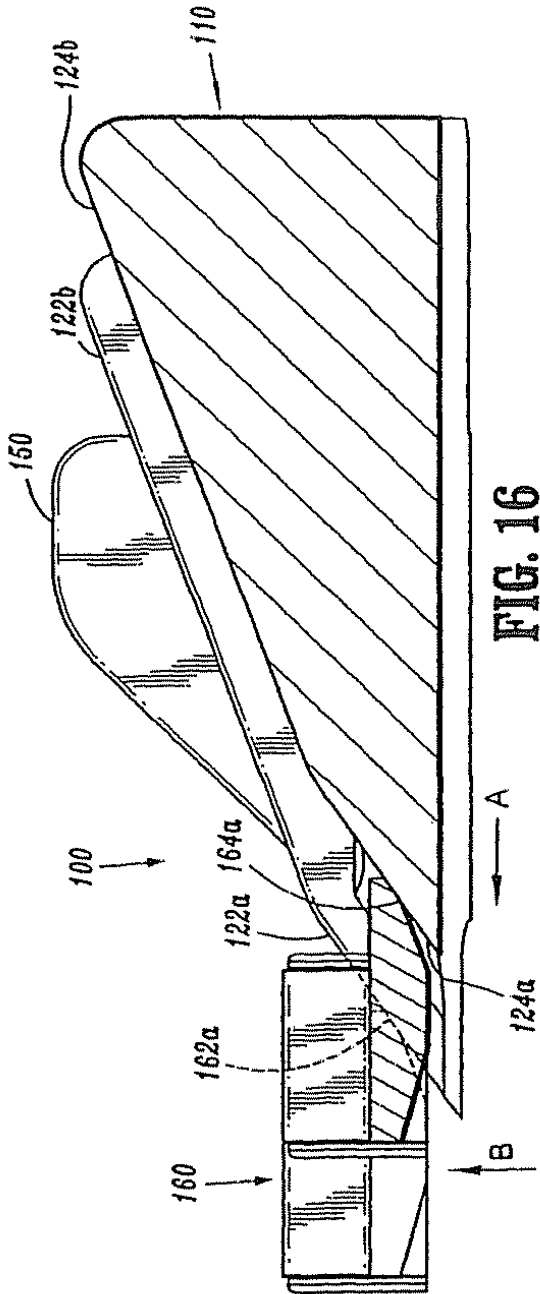


FIG. 16

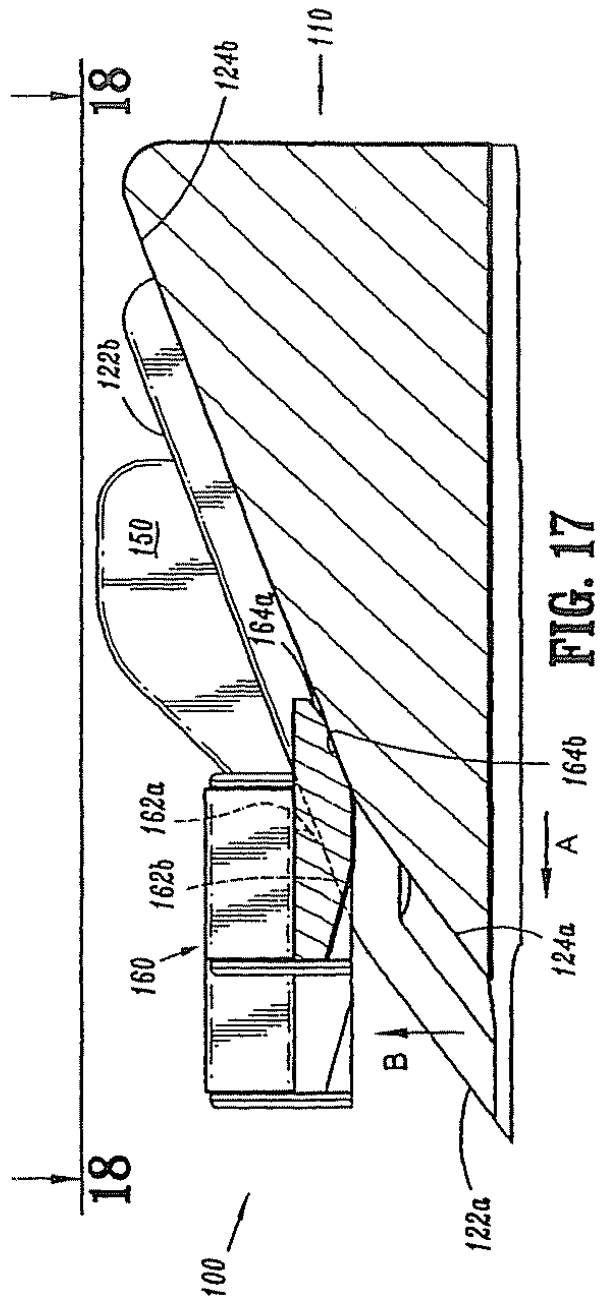


FIG. 17

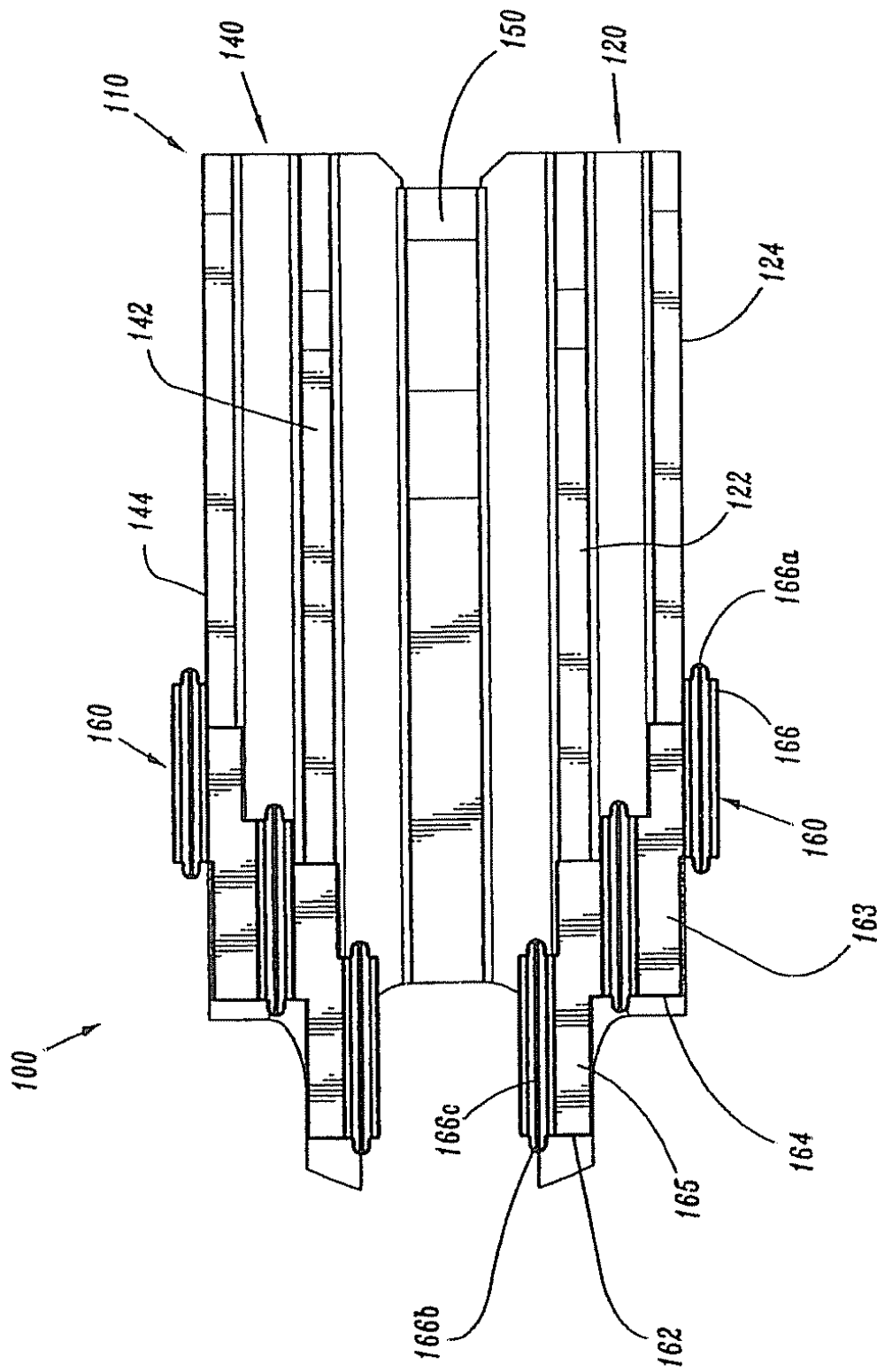


FIG. 18

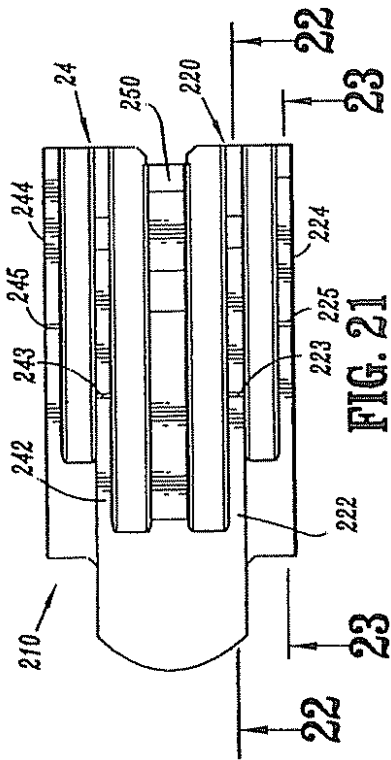


FIG. 21

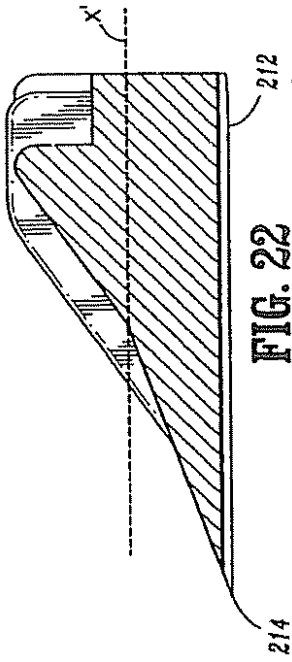


FIG. 22

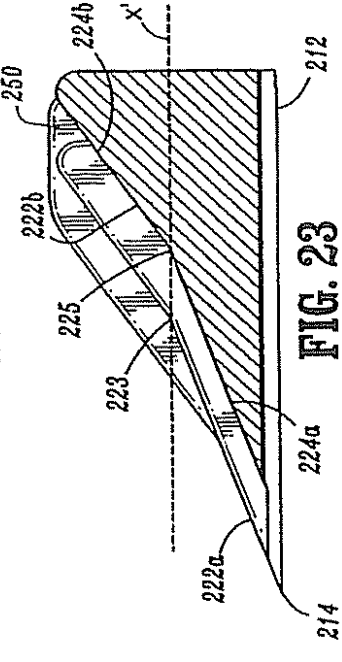


FIG. 23

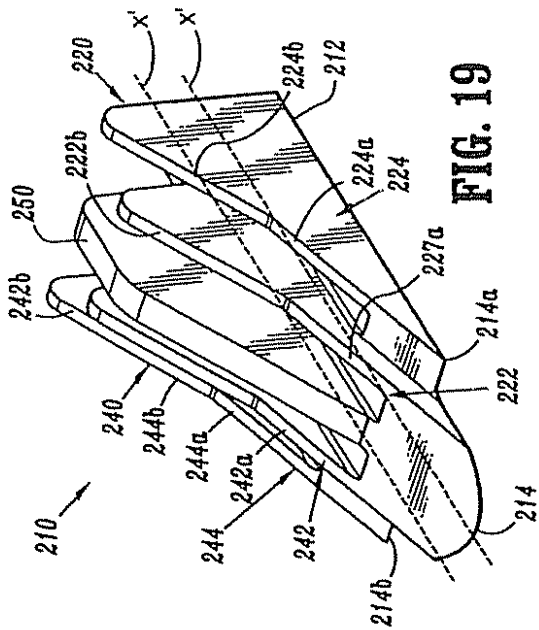


FIG. 19

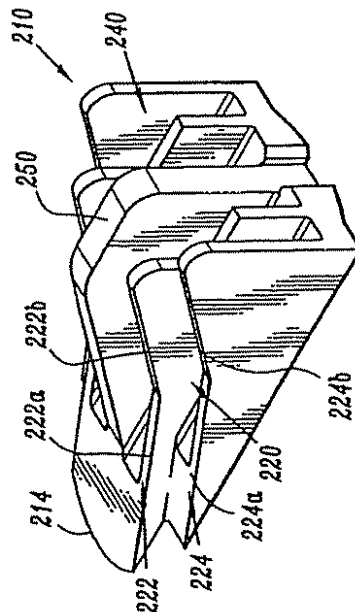


FIG. 20

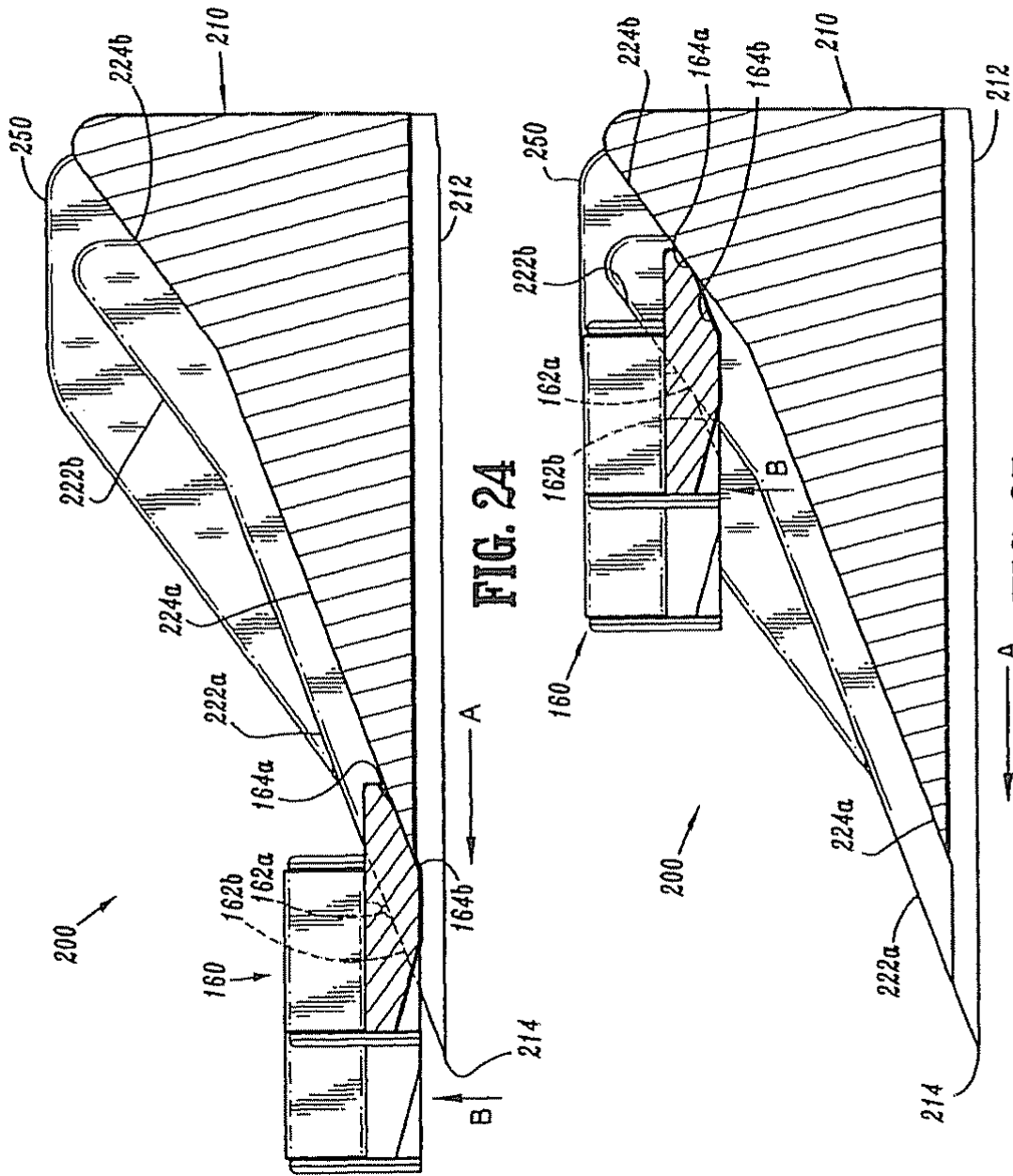


FIG. 24

FIG. 25

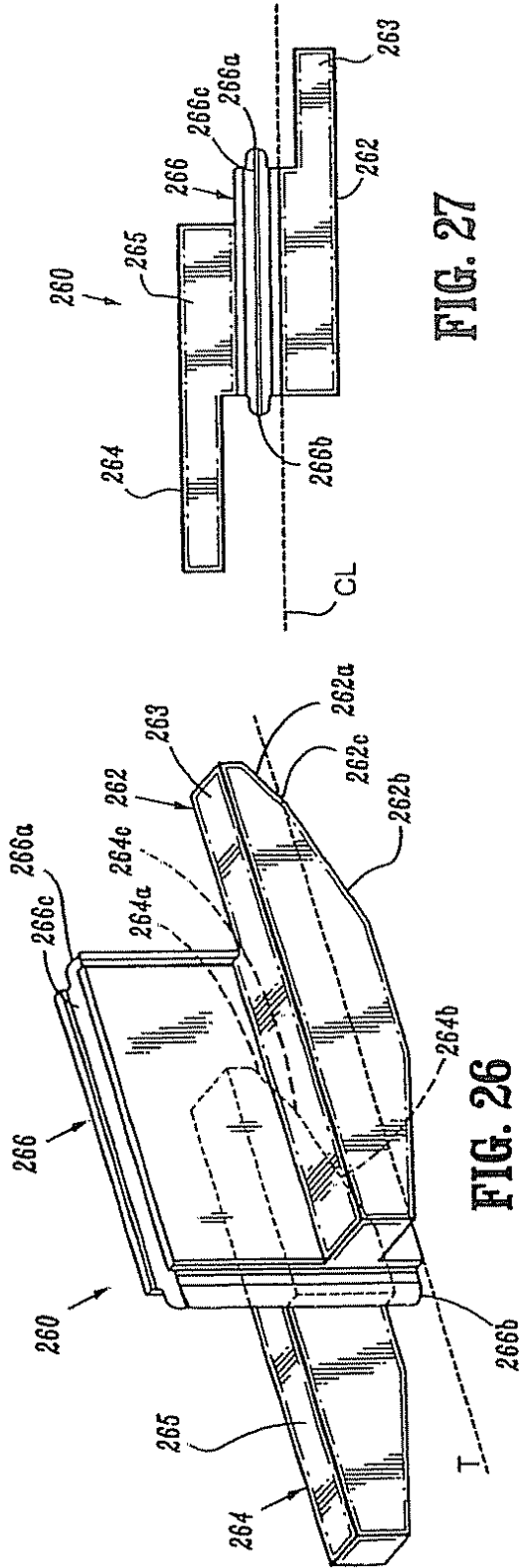


FIG. 27

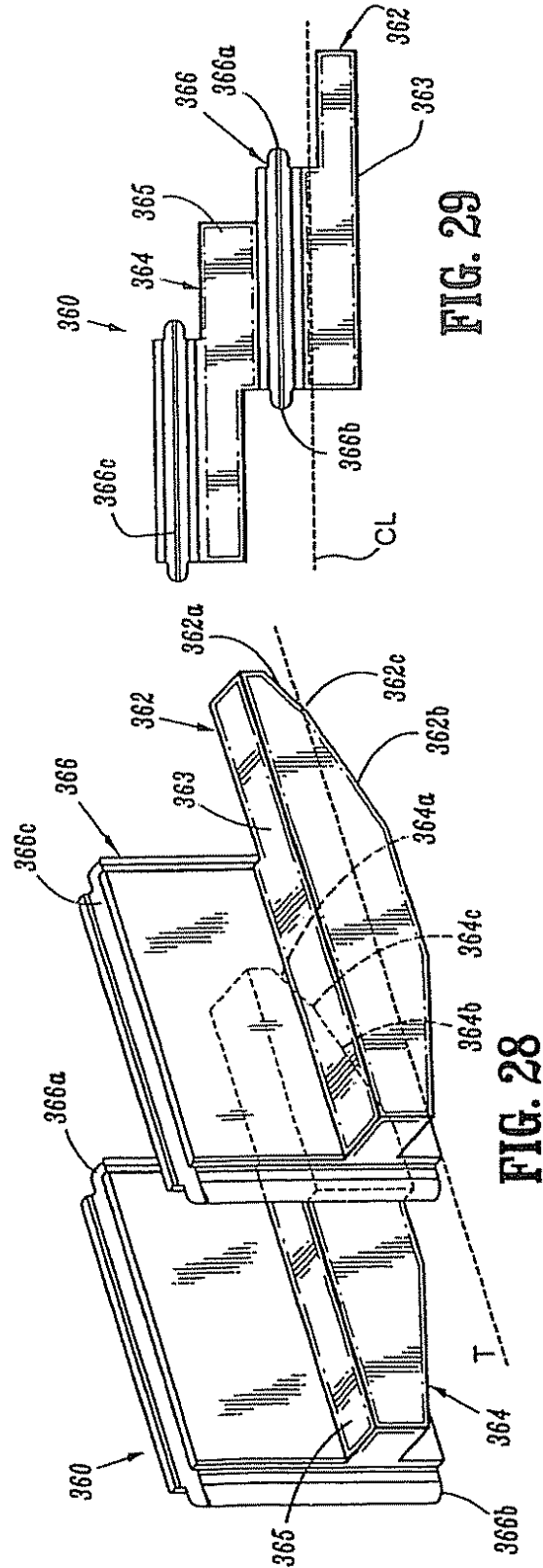


FIG. 29

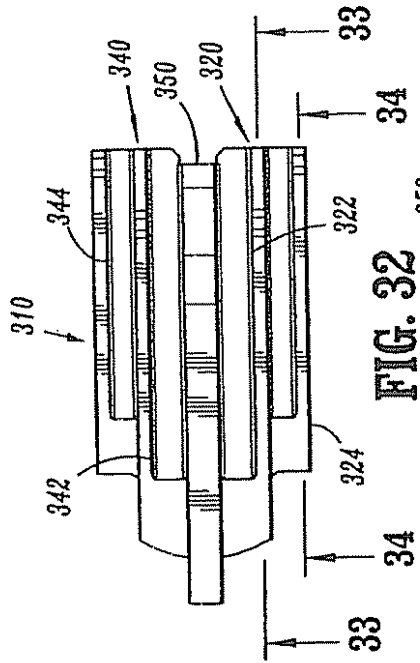


FIG. 32

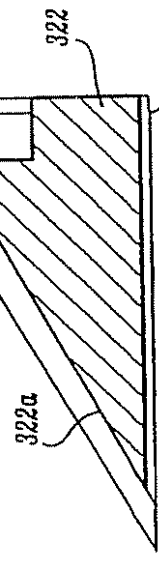


FIG. 33

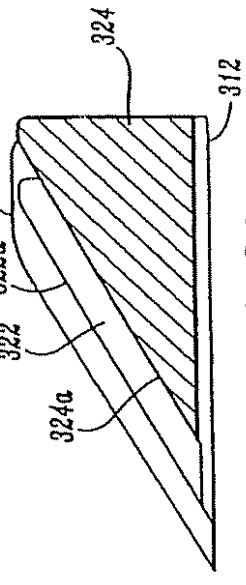


FIG. 34

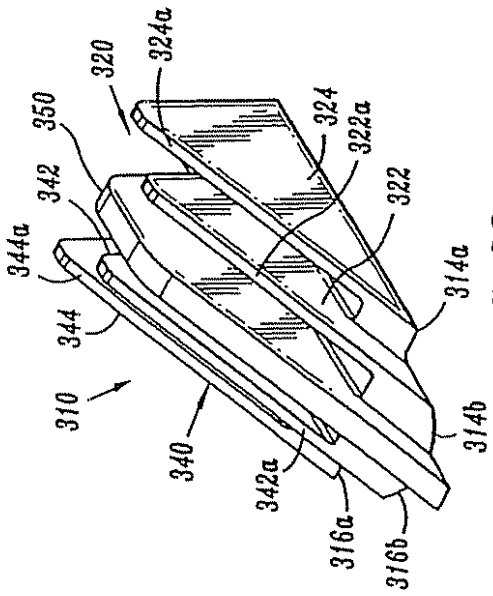


FIG. 30

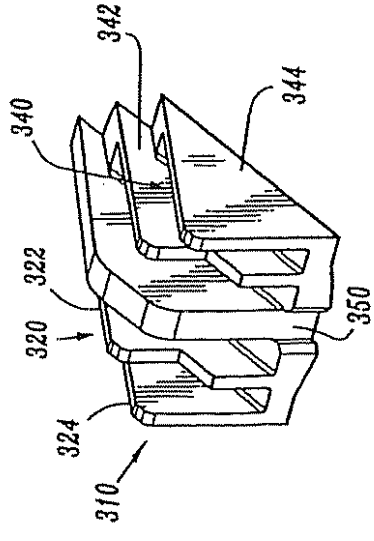


FIG. 31

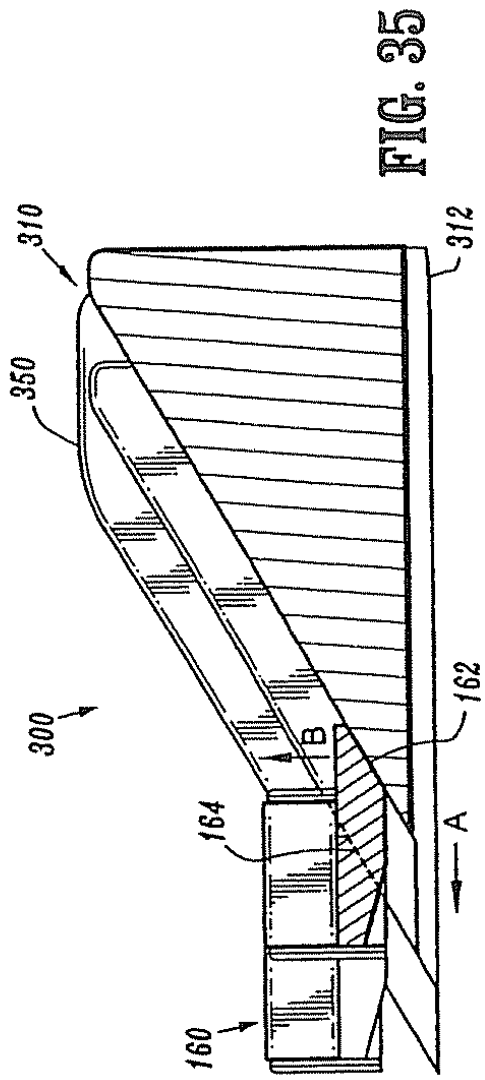


FIG. 35

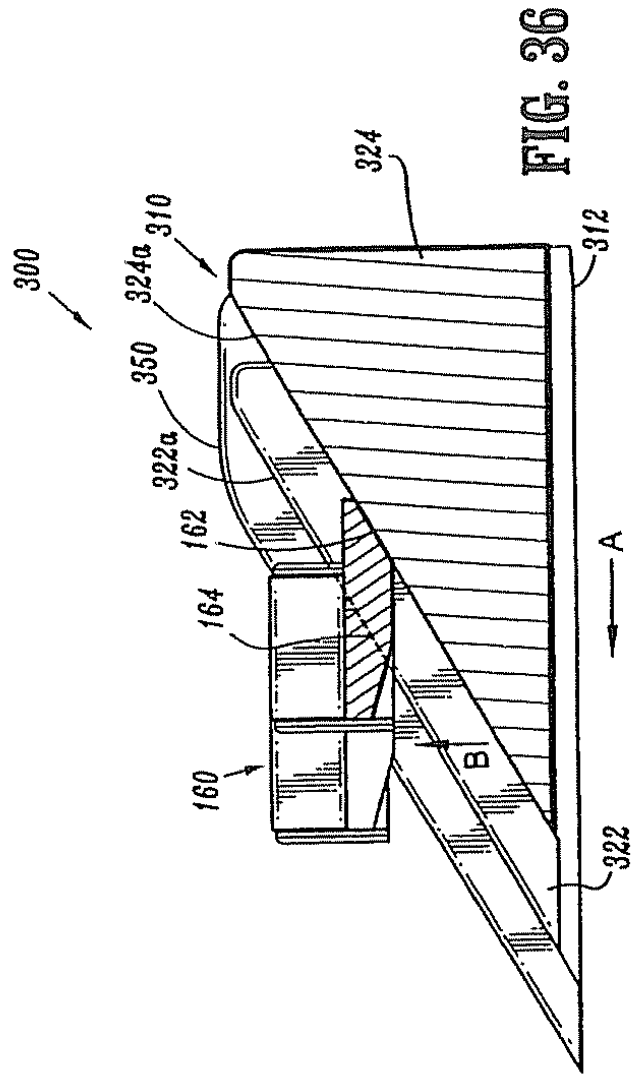


FIG. 36

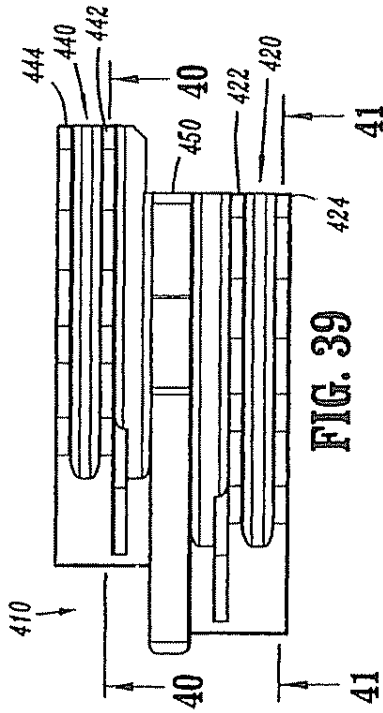


FIG. 39

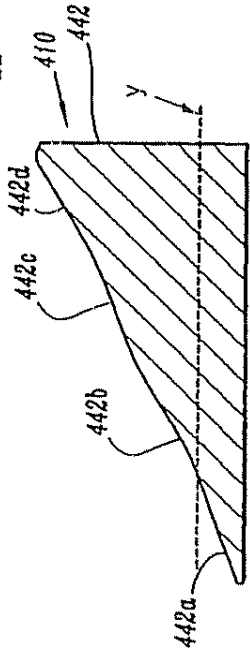


FIG. 40

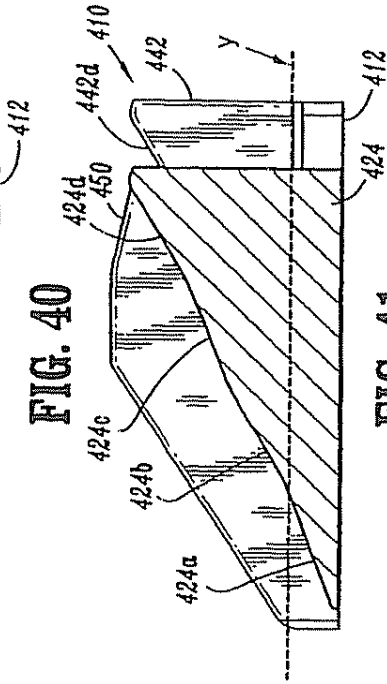


FIG. 41

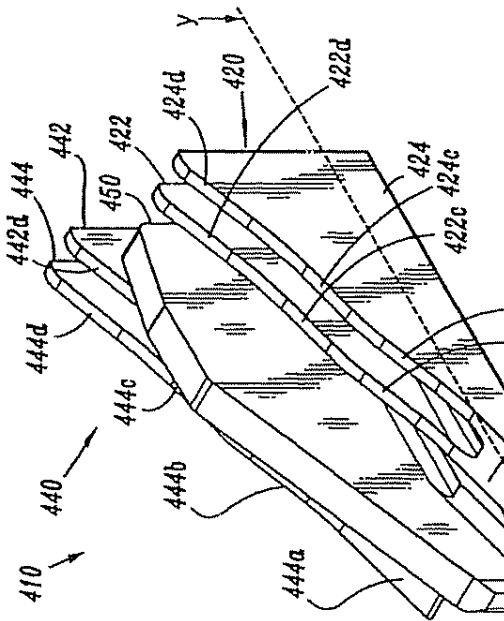


FIG. 37

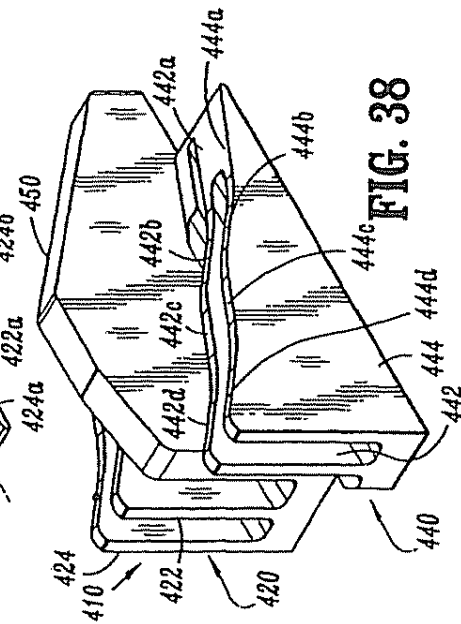


FIG. 38

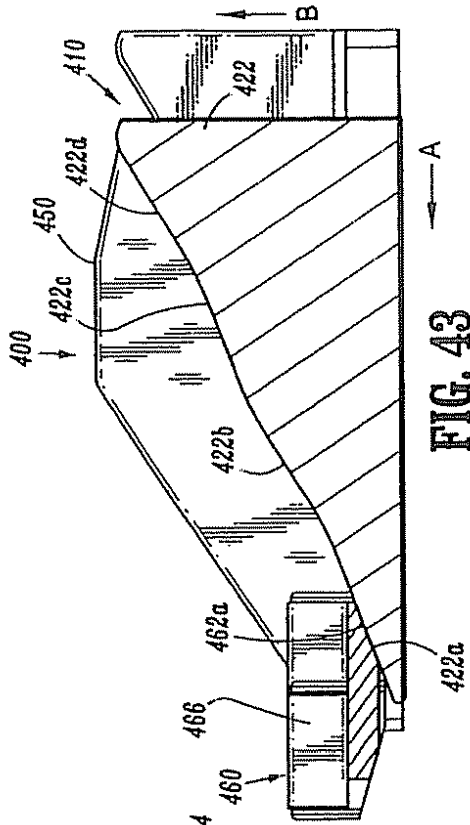


FIG. 43

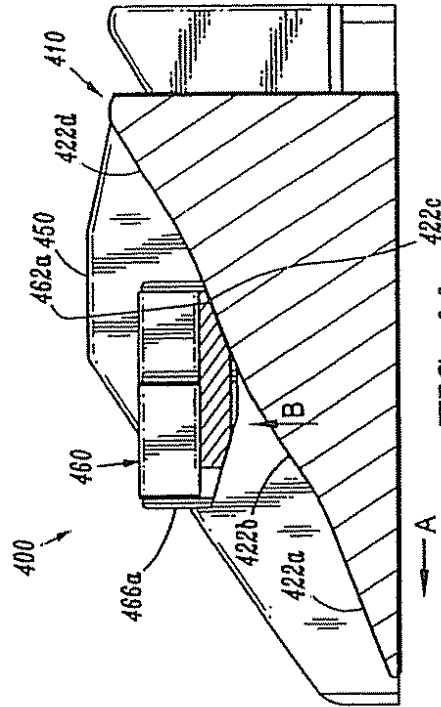


FIG. 44

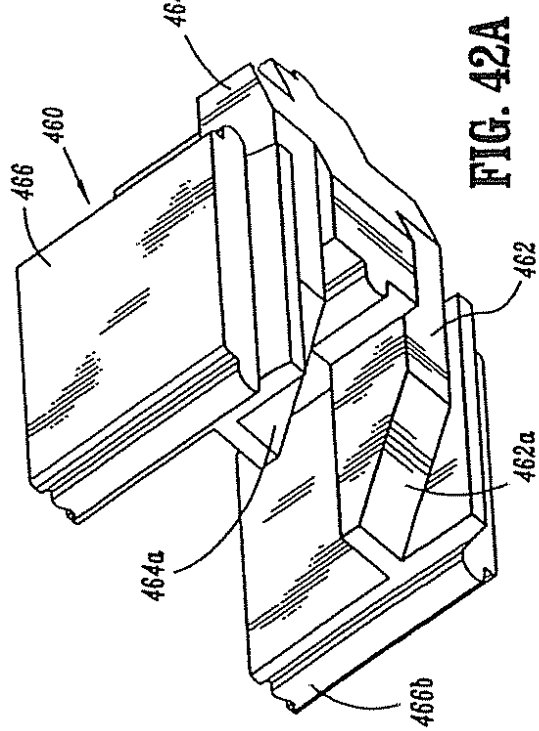


FIG. 42A

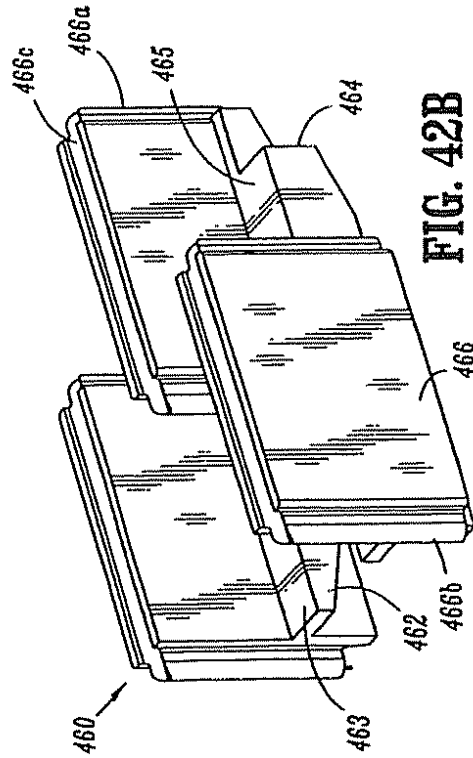


FIG. 42B

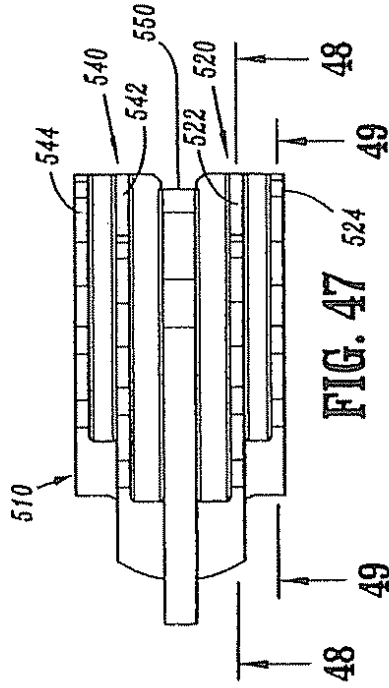


FIG. 47

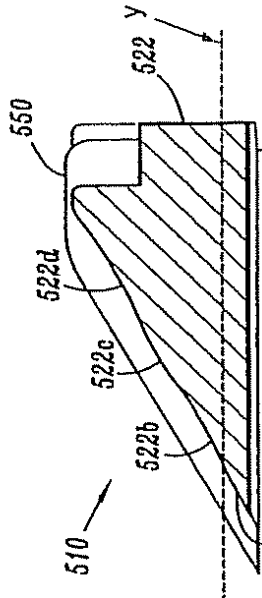


FIG. 48

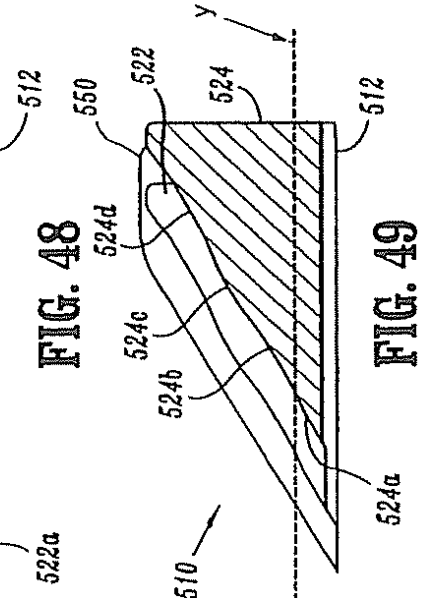


FIG. 49

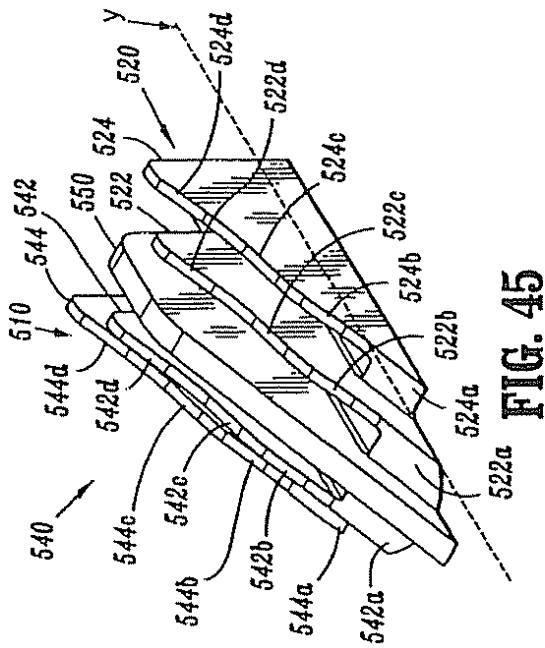


FIG. 45

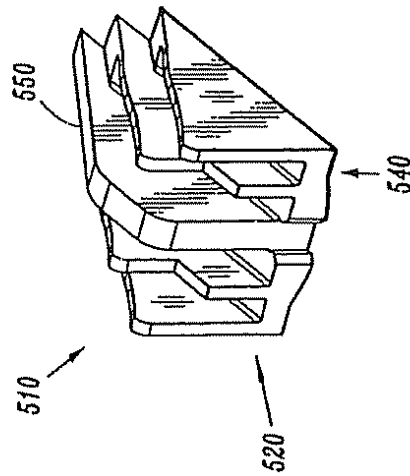


FIG. 46

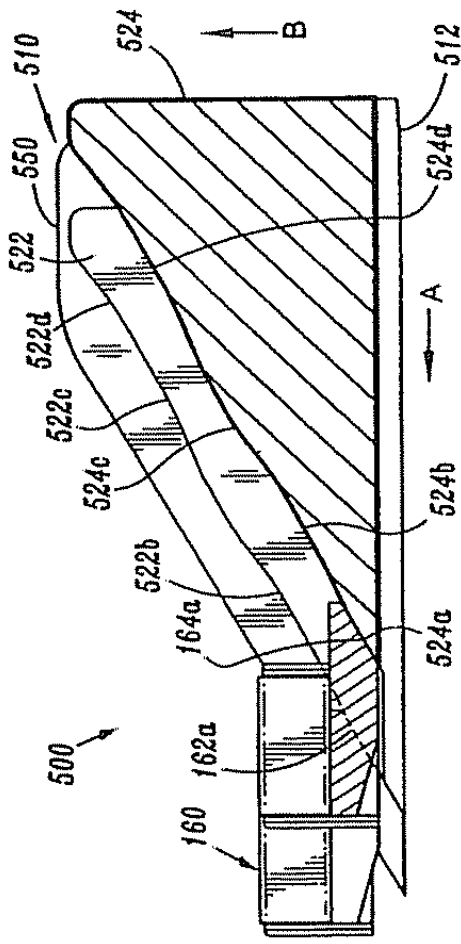


FIG. 50

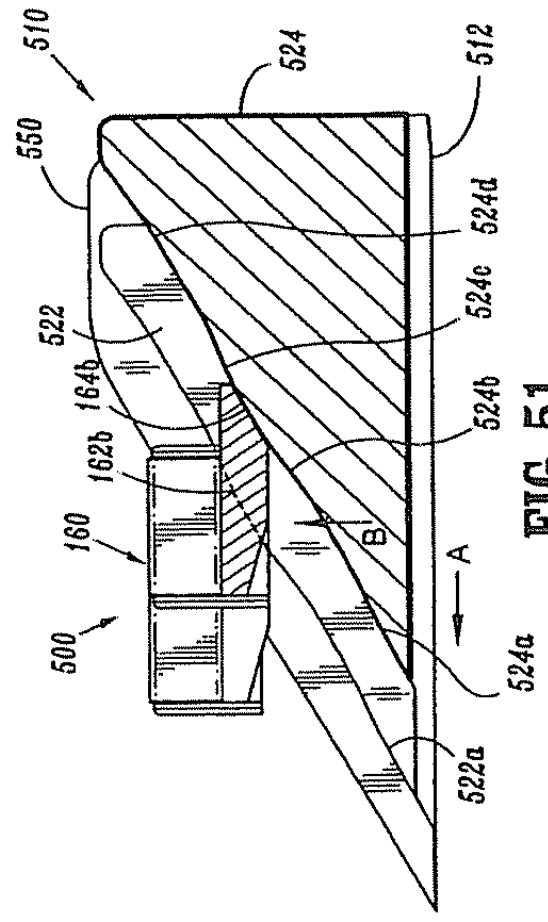


FIG. 51

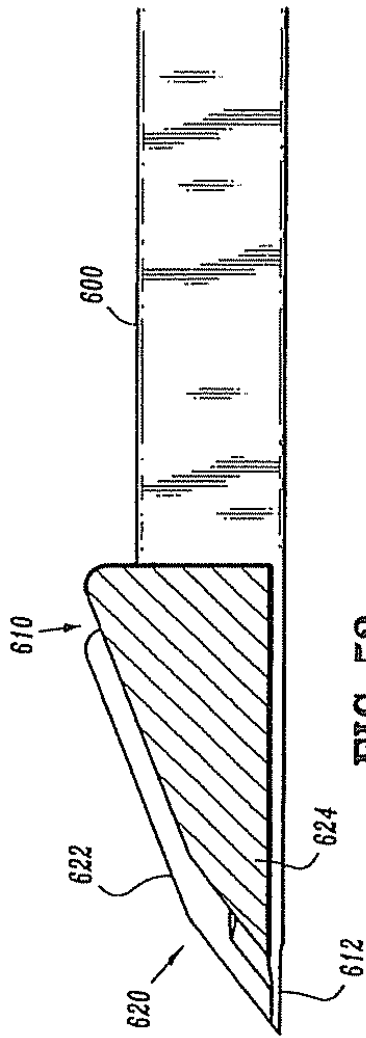


FIG. 52

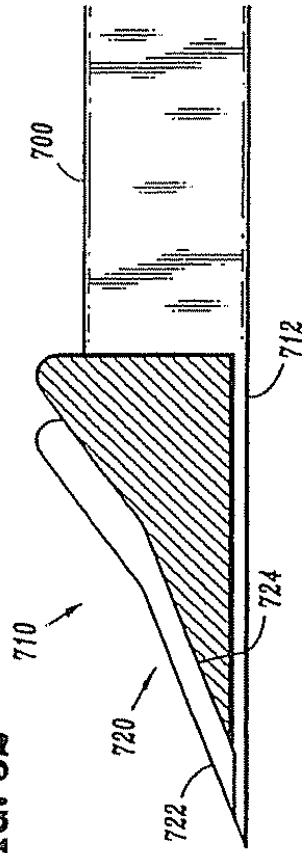


FIG. 53

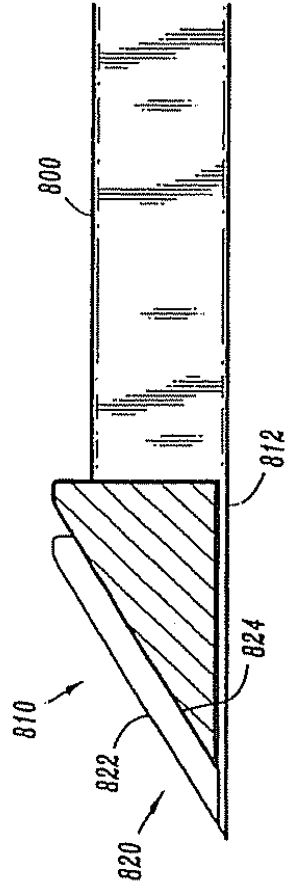


FIG. 54

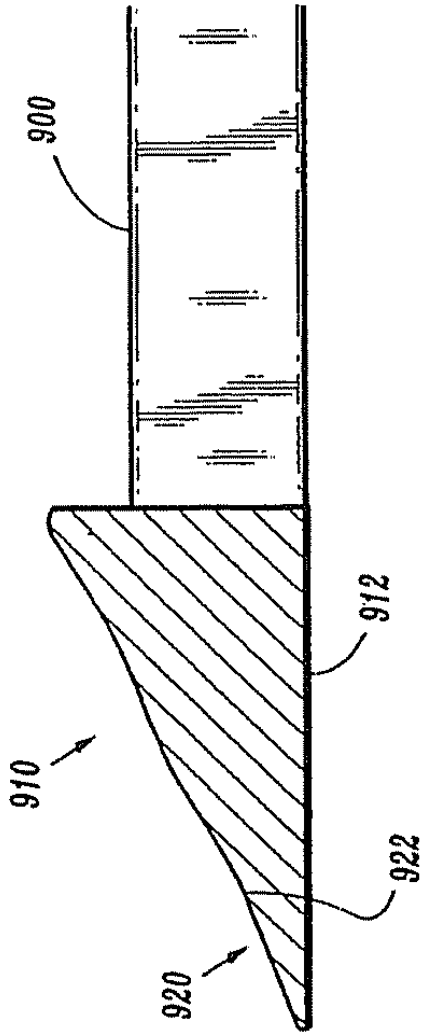


FIG. 55

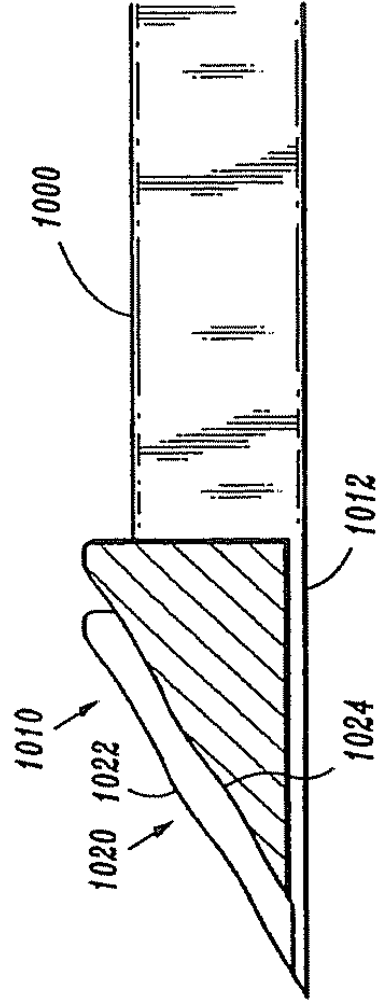


FIG. 56

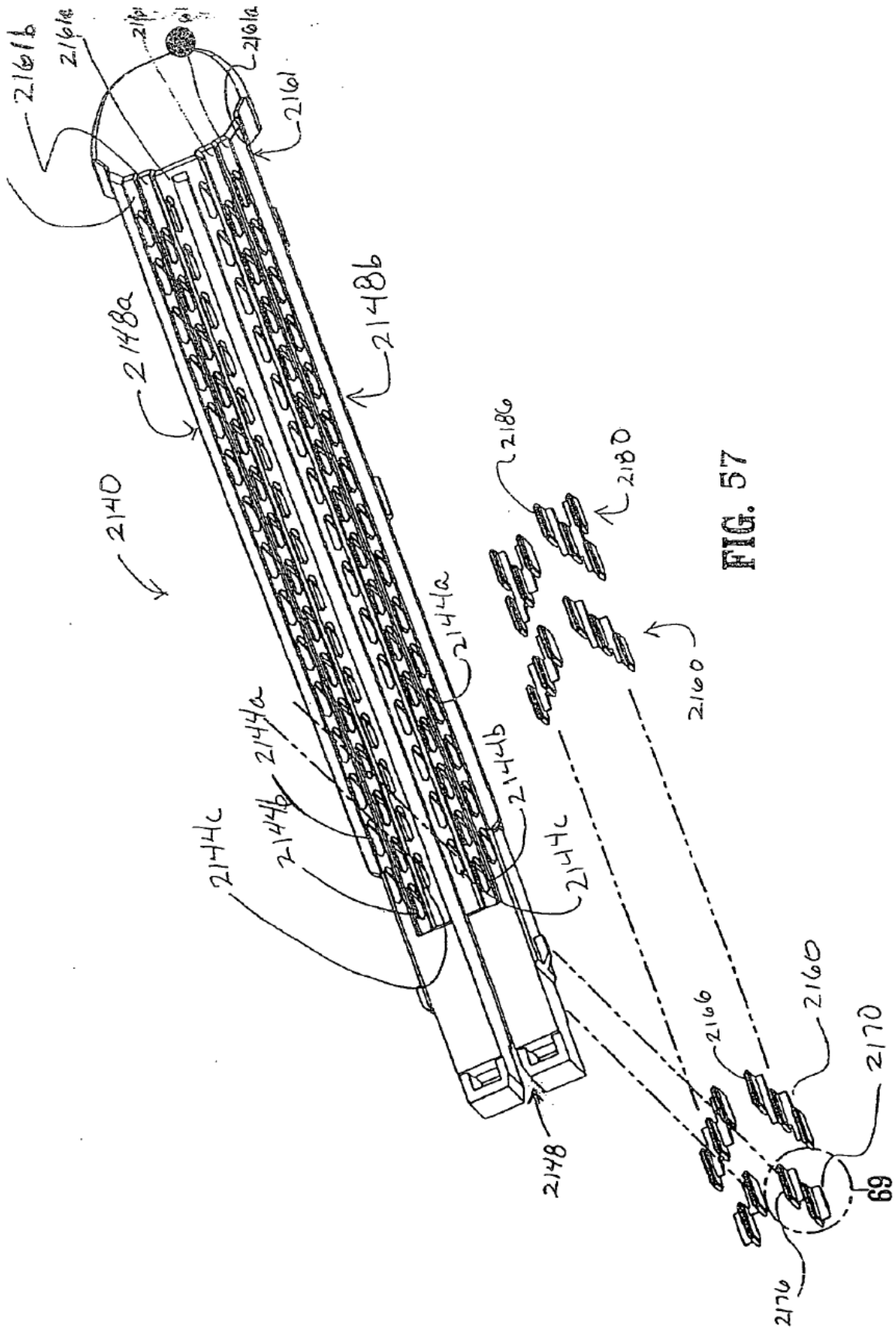


FIG. 57

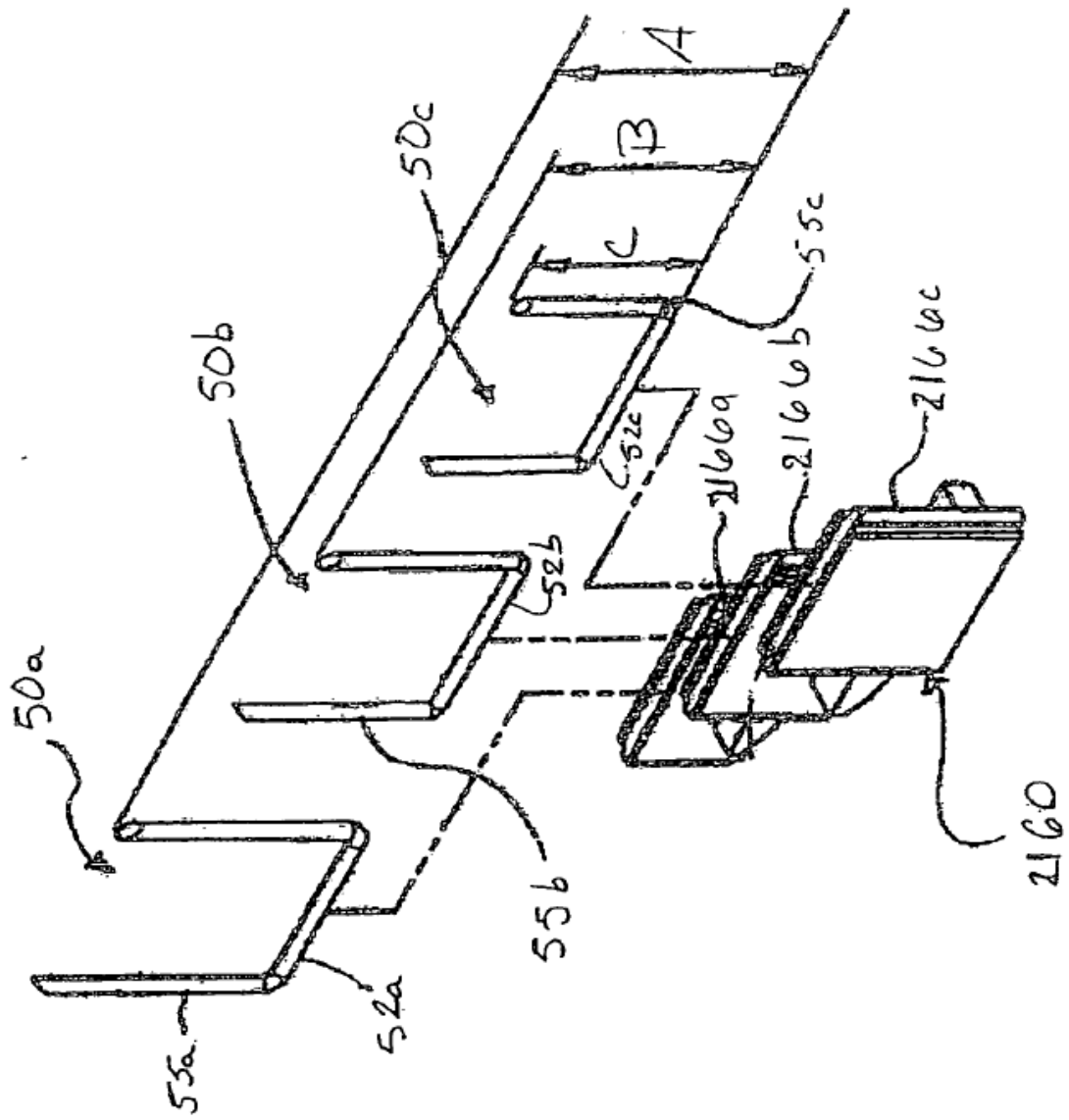


FIG. 57a

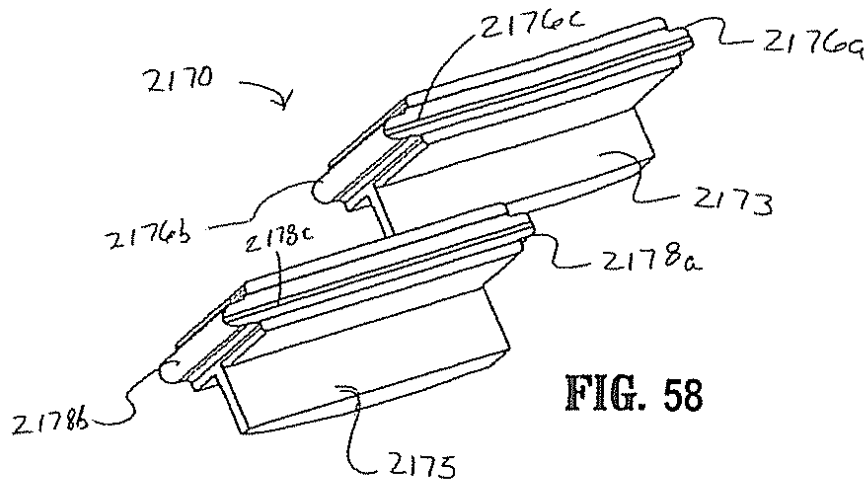


FIG. 58

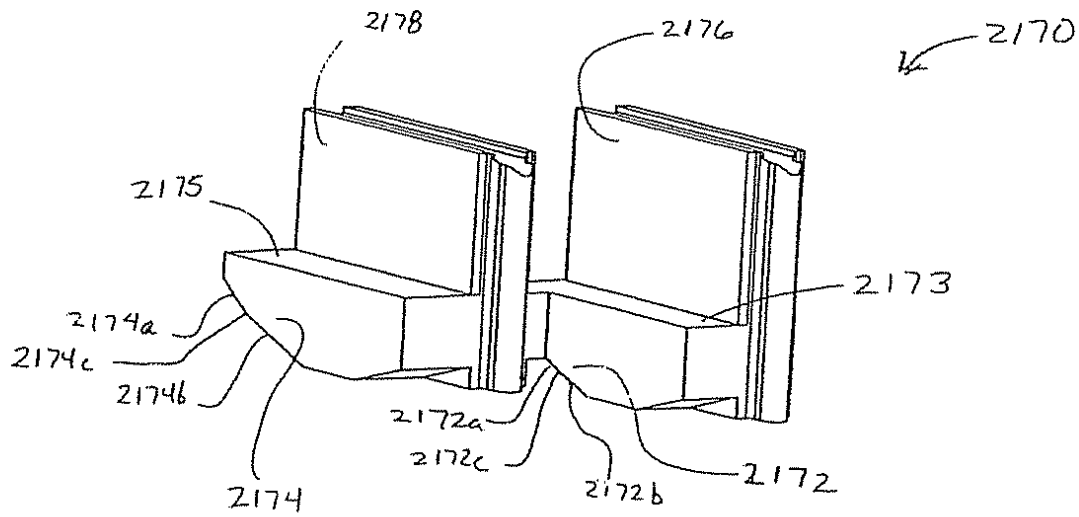


FIG. 59

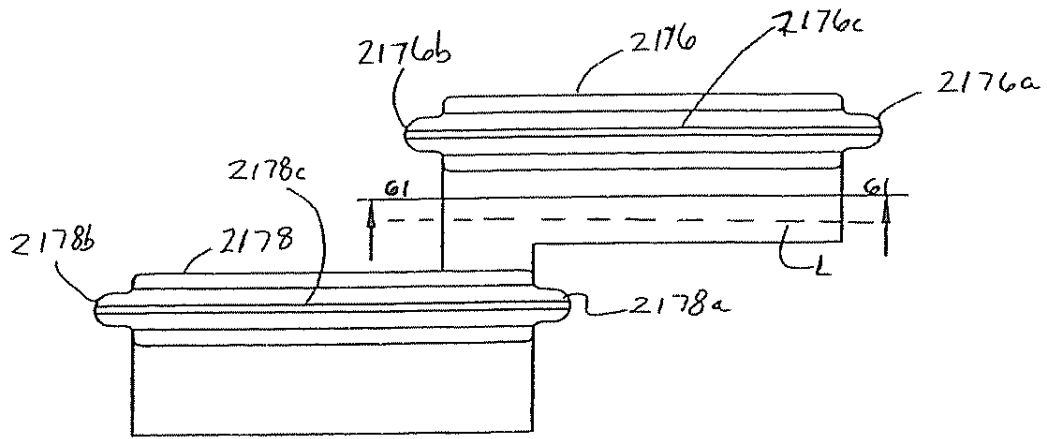


FIG. 60

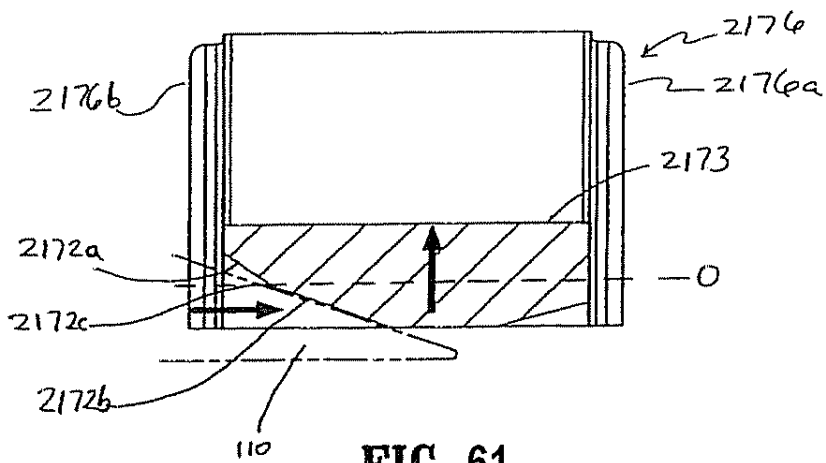


FIG. 61

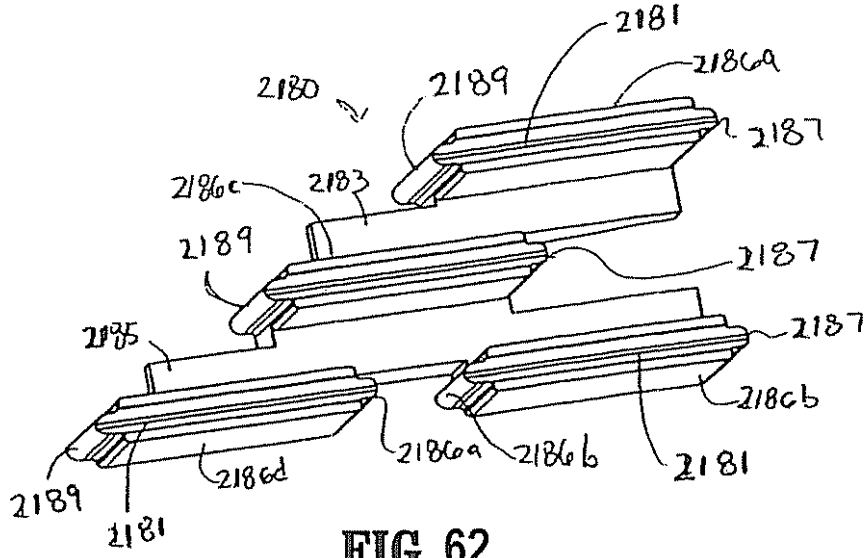


FIG. 62

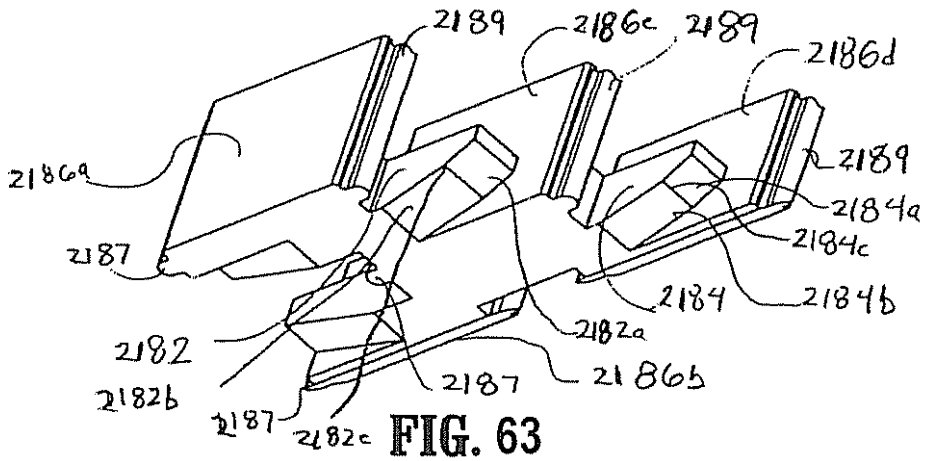


FIG. 63

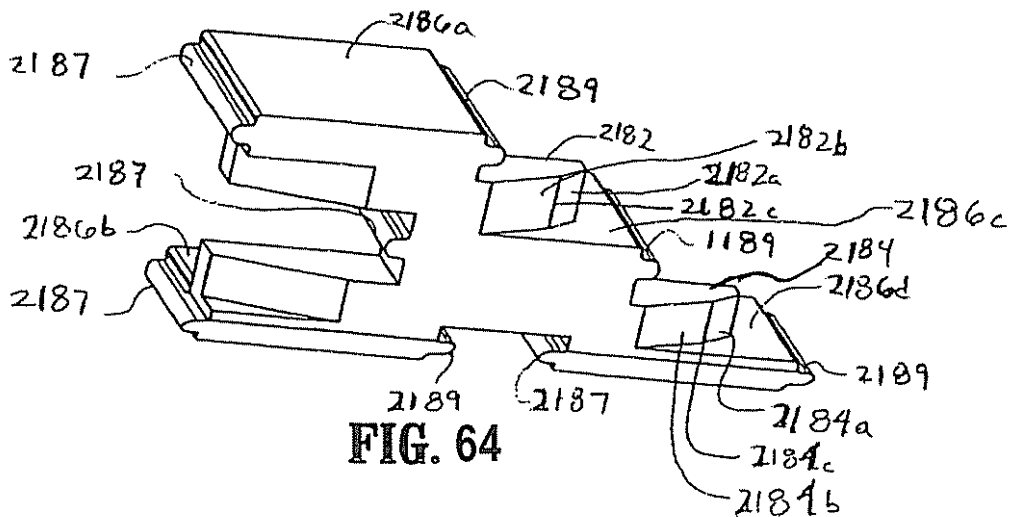


FIG. 64

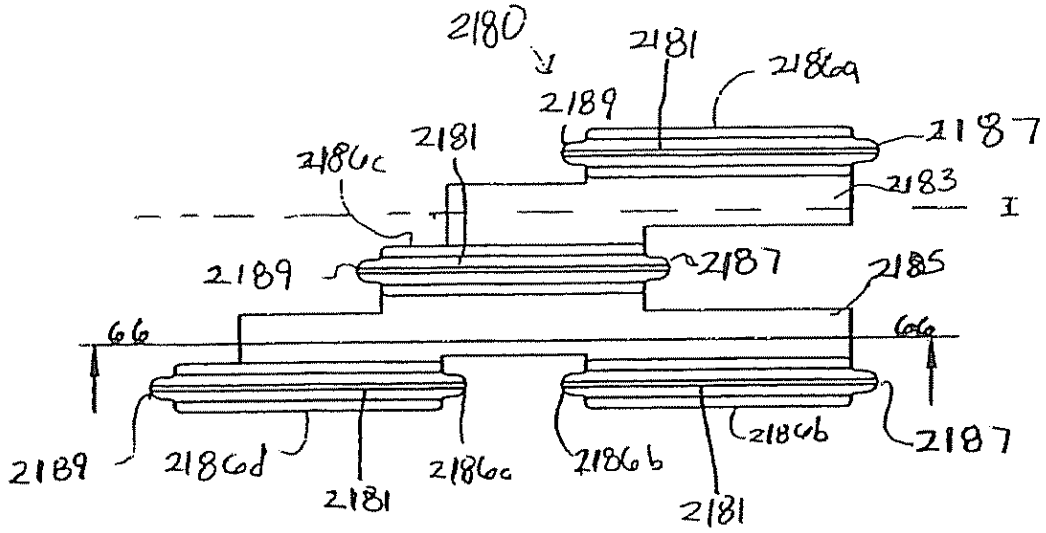


FIG. 65

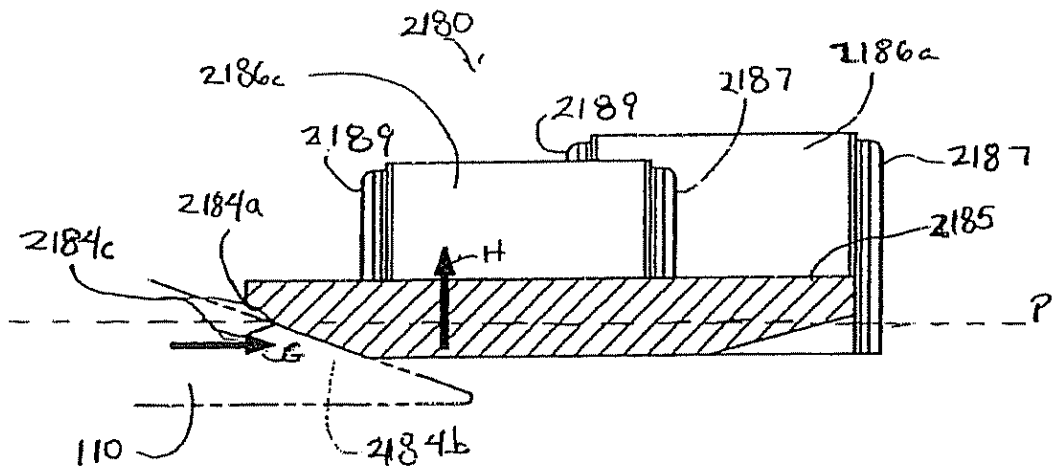


FIG. 66

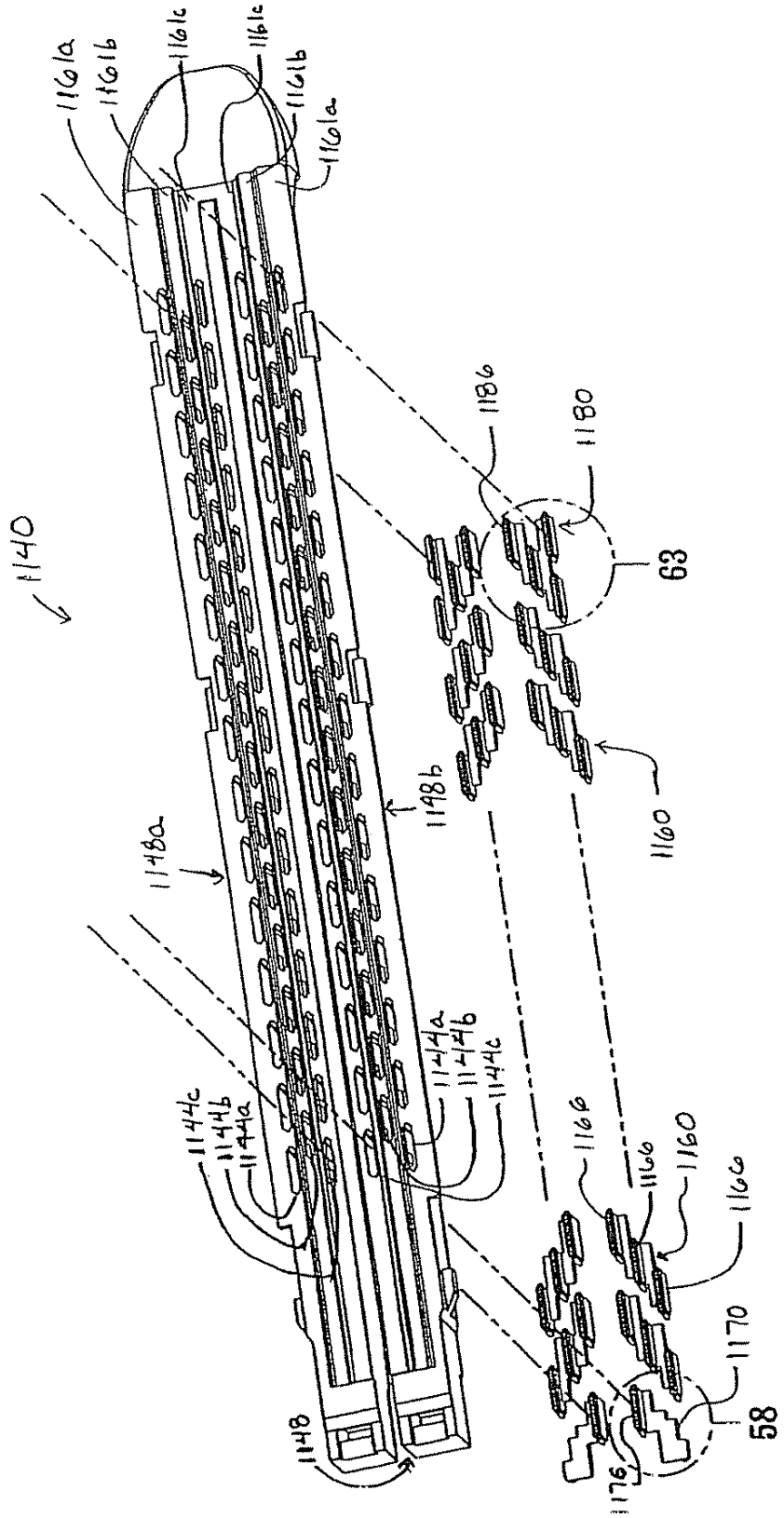


FIG. 67

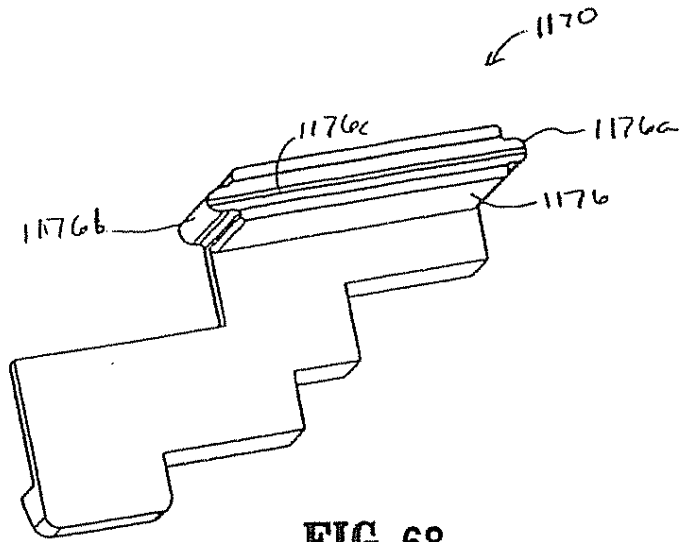


FIG. 68

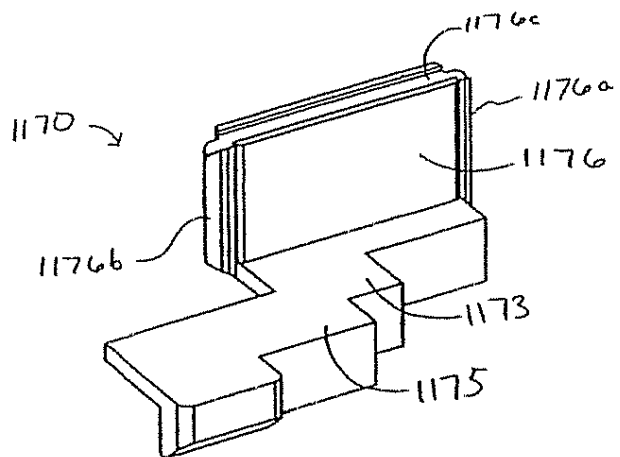


FIG. 69

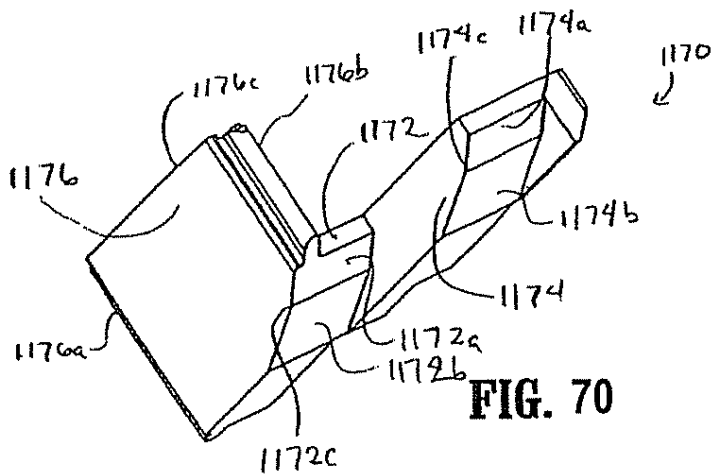


FIG. 70

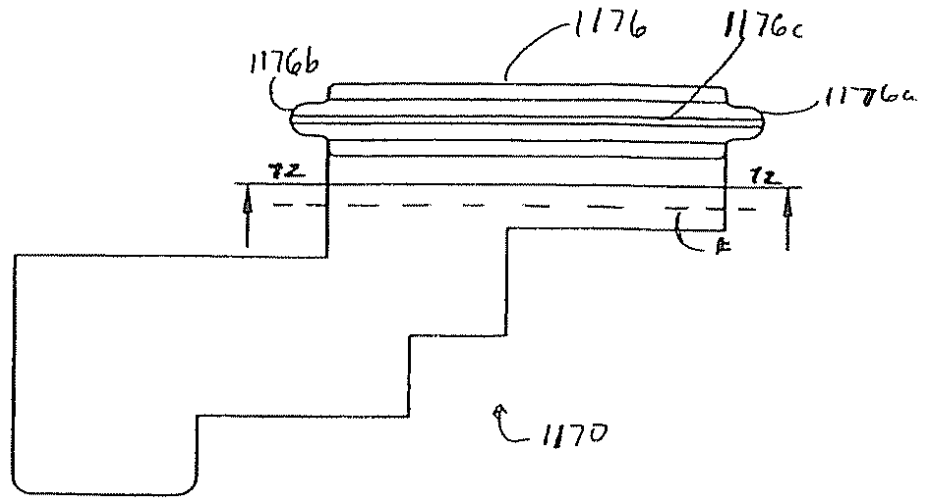


FIG. 71

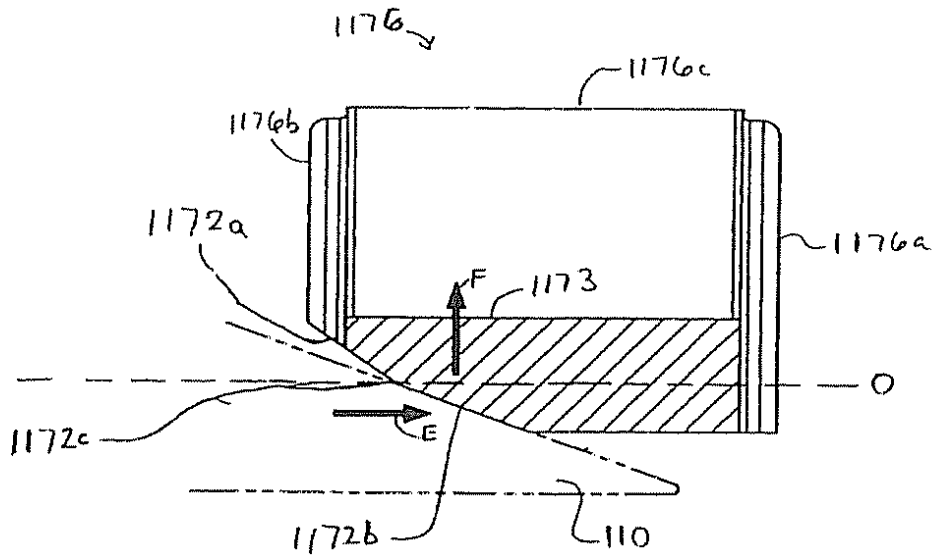


FIG. 72