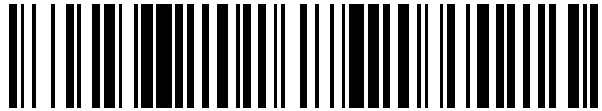


19



OFICINA ESPAÑOLA DE  
PATENTES Y MARCAS

ESPAÑA



11 Número de publicación: **2 576 102**

21 Número de solicitud: 201500037

51 Int. Cl.:

**B62J 35/00** (2006.01)

**B62K 11/04** (2006.01)

12

PATENTE DE INVENCION

B1

22 Fecha de presentación:

**05.01.2015**

43 Fecha de publicación de la solicitud:

**05.07.2016**

Fecha de concesión:

**07.04.2017**

45 Fecha de publicación de la concesión:

**18.04.2017**

73 Titular/es:

**VELAYOS O'FELAN , Jorge (100.0%)**

**C/ Ripollés, nº 4**

**08758 Cervelló (Barcelona) ES**

72 Inventor/es:

**VELAYOS O'FELAN , Jorge**

74 Agente/Representante:

**LLAGOSTERA SOTO, María Del Carmen**

54 Título: **Motocicleta con una disposición particular de un depósito de combustible**

57 Resumen:

Motocicleta con una disposición particular de un depósito de combustible.

La motocicleta (1) comprende un bastidor (11) de soporte; un motor (12); y un depósito (2) de combustible dispuesto en una posición inferior delantera, por debajo del chasis (11) y del motor (12). El depósito (2) está conformado en un cuerpo monopieza, preferiblemente de material plástico y presenta una porción central (21) y dos porciones laterales (22, 23) que definen entre sí un hueco posterior para la recepción de al menos una parte inferior del chasis (11) y una parte del motor (12). El depósito (2) presenta unos orificios (24) para el montaje de unos tornillos de fijación a la motocicleta (1) y una válvula de llenado (25) de cierre automático.

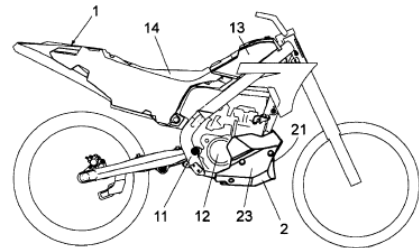


Fig. 1

ES 2 576 102 B1

Aviso: Se puede realizar consulta prevista por el art. 37.3.8 LP 11/1986.

## DESCRIPCIÓN

### 5 **Motocicleta con una disposición particular de un depósito de combustible.**

#### **Objeto de la invención.**

El objeto de la presente invención es una motocicleta con una disposición particular  
10 de un depósito de combustible, comprendiendo dicha motocicleta un bastidor de soporte y un motor.

Más concretamente, la invención se refiere a la disposición de un depósito de combustible respecto al chasis y al motor de la motocicleta.

15

#### **Campo de aplicación de la invención.**

Esta invención es aplicable en el sector de la motocicleta y, preferentemente, aunque no de forma limitativa, en motocicletas "Off Road" (campo, enduro, Rally Raid y tipo  
20 Dakar).

#### **Estado de la técnica.**

Como es sabido, las motocicletas disponen de un chasis y de un motor que es  
25 alimentado con combustible procedente de un depósito de combustible siendo, dicho motor, el encargado de proporcionar la potencia necesaria para el funcionamiento de la motocicleta.

En las motos de alta competición y, más concretamente, en las motos de Off Road  
30 y grandes Rallys, es donde las capacidades de combustible exigidas por reglamento son altas (aproximadamente 30 litros); por eso, en este tipo de motocicletas, es habitual la incorporación de varios depósitos de combustible: uno trasero central y dos delanteros laterales, situados todos ellos en una posición elevada.

Esta disposición de los depósitos de combustible influye negativamente en el control y conducción de la motocicleta debido a las inercias del combustible y a la elevación del centro de gravedad de la motocicleta.

5

El solicitante de la invención desconoce la existencia de antecedentes que permitan resolver de forma satisfactoria estos inconvenientes.

**Descripción de la invención.**

10

La motocicleta con una disposición particular de un depósito de combustible, objeto de la invención, presenta unas particularidades constructivas orientadas a resolver los inconvenientes mencionados anteriormente y a proporcionar importantes ventajas en lo que se refiere al descenso del centro de gravedad de motocicleta, a la  
15 conducción y control de la motocicleta, a la protección física del motor contra posibles impactos y a evitar el efecto invernadero sufrido por el motor debido a la cubrición lateral o superior del mismo por el depósito de combustible.

20

De acuerdo con la invención, la motocicleta comprende un chasis de soporte de un motor y presenta la particularidad de comprender, al menos, un depósito de combustible dispuesto en la parte inferior delantera del cárter de la motocicleta, por debajo del chasis y del motor, y que proporciona las ventajas mencionadas anteriormente.

25

Concretamente, este dispositivo del depósito de combustible supone un avance tecnológico respecto a la disposición utilizada hasta ahora de los depósitos de combustible de las motocicletas, que se habían ubicado muy cercanos al motor, a los laterales, o por encima del mismo, por delante del asiento.

30

Con la ubicación del depósito preconizada en esta invención, se baja sustancialmente el punto de gravedad de la motocicleta y se reducen las inercias del combustible mejorando notablemente la conducción.

La disposición del depósito en una zona de la motocicleta en la que habitualmente se disponía una carcasa protectora del motor, pero jamás el combustible, proporciona un efecto péndulo que incrementa considerablemente el agarre del vehículo al suelo y las prestaciones de la conducción.

5

El mencionado depósito de combustible puede utilizarse en sustitución de los típicos depósitos laterales superiores y en combinación con otros depósitos superiores.

10 Estas y otras características de la invención, recogidas en las reivindicaciones adjuntas, se comprenderán con mayor facilidad a la vista del ejemplo de realización mostrado en las figuras adjuntas.

#### **Descripción de las figuras.**

15 Para complementar la descripción que se está realizando y con objeto de facilitar la comprensión de las características de la invención, se acompaña a la presente memoria descriptiva un juego de dibujos en los que, con carácter ilustrativo y no limitativo, se ha representado lo siguiente:

20 - La figura 1 muestra una vista en alzado de una motocicleta con una disposición particular de un depósito de combustible, según la invención.

- La figura 2 muestra una vista en perspectiva anterior-inferior del depósito (2) desmontado de la motocicleta.

25

- La figura 3 muestra una vista en perspectiva posterior-superior del depósito de la figura 2.

30 - Las figuras 4, 5 y 6 muestran sendas vistas: frontal, en alzado y en planta inferior, del depósito de las figuras 2 y 3.

#### **Realización preferida de la invención.**

En el ejemplo de realización mostrado en la figura 1 se ha representado

esquemáticamente una motocicleta (1) en la que se han referenciado algunas de las piezas habituales, tales como el chasis (11) y el motor (12).

5 Esta motocicleta (1) comprende un depósito (2) de combustible con una disposición particular, concretamente dispuesto en una posición inferior delantera, por debajo del chasis (11) y del motor (12).

10 En el ejemplo mostrado, el depósito (2) está conformado en un cuerpo monopieza, preferiblemente de material plástico, aunque no se descarta la utilización de otros materiales adecuados para su fabricación.

15 El depósito (2) presenta una porción central (21) y dos porciones laterales (22, 23) que definen entre sí un hueco posterior para la recepción de al menos una parte inferior del chasis (11) y una parte del motor (12) tal como se muestra en la figura 1; de modo que, en posición de montaje, el depósito (2) conforma una protección física del motor (12).

20 El depósito (2) dispone de unos orificios (24) para el montaje de unos tornillos de fijación a la motocicleta (1), lo que le proporciona a dicho depósito (2) un carácter desmontable y recambiable.

25 El mencionado depósito (2) puede utilizarse como depósito único de combustible o, tal como se muestra en la figura 1, en combinación con un depósito superior (13) convencional, situado centralmente por delante del asiento (14); disponiendo el depósito (2) de una válvula de llenado (25) de cierre automático para su llenado a través del depósito superior (13), utilizando un tubo de llenado con una válvula de desconexión rápida, evitando el desbordamiento de combustible.

30 Dada la disposición del mencionado depósito (2) todas sus conexiones son estancas y están diseñadas a la vez que el propio depósito (2).

El depósito (2) destinado a ser aplicado en motocicletas de inyección, incorpora en su interior una bomba de inyección de combustible (no representada).

En el caso concreto mostrado en las figuras 2, 4 y 6, el depósito dispone de una cavidad externa (26) para la instalación de elementos de transvase o circulación de combustible, por ejemplo una bomba encargada de impulsar el combustible hasta un carburador en las motocicletas de carburación.

5

Cabe mencionar que las conexiones de entrada y salida se roscan directamente al depósito (2) y han de ser estancas en su conexión y desconexión.

10 En el ejemplo de realización mostrado en la figura 3 el depósito comprende un elemento de aireación (27).

15 Una vez descrita suficientemente la naturaleza de la invención, así como un ejemplo de realización preferente, se hace constar a los efectos oportunos que los materiales, forma, tamaño y disposición de los elementos descritos podrán ser modificados, siempre y cuando ello no suponga una alteración de las características esenciales de la invención que se reivindican a continuación.

**REIVINDICACIONES**

1. Motocicleta con una disposición particular de un depósito de combustible; comprendiendo dicha motocicleta (1) un bastidor (11) de soporte y un motor (12); **caracterizada** porque comprende un depósito (2) de combustible dispuesto en una posición inferior delantera, por debajo del chasis (11) y del motor (12).
- 2.- Motocicleta; según la reivindicación 1, **caracterizada** porque el depósito (2) está conformado en un cuerpo monopieza, preferiblemente de material plástico.
- 3.- Motocicleta; según una cualquiera de las reivindicaciones anteriores, **caracterizada** porque el depósito (2) presenta una porción central (21) y dos porciones laterales (22, 23) que definen entre sí un hueco posterior para la recepción de al menos una parte inferior del chasis (11) y una parte del motor (12).
- 4.- Motocicleta; según una cualquiera de las reivindicaciones anteriores, **caracterizada** porque el depósito (2) presenta unos orificios (24) para el montaje de unos tornillos de fijación a la motocicleta (1).
- 5.- Motocicleta; según una cualquiera de las reivindicaciones anteriores, **caracterizada** porque el depósito (2) comprende una válvula de llenado (25) de cierre automático para su llenado.
- 6.- Motocicleta; según una cualquiera de las reivindicaciones 1 a 5, **caracterizada** porque el depósito (2) incorpora en su interior una bomba de inyección de combustible (no representada).
- 7.- Motocicleta; según una cualquiera de las reivindicaciones 1 a 5, **caracterizada** porque el depósito (2) dispone de una cavidad externa (25) para la instalación de elementos de transvase o circulación de combustible.

8.- Motocicleta; según una cualquiera de las reivindicaciones anteriores, **caracterizada** porque el depósito (2) comprende un elemento de aireación (27).



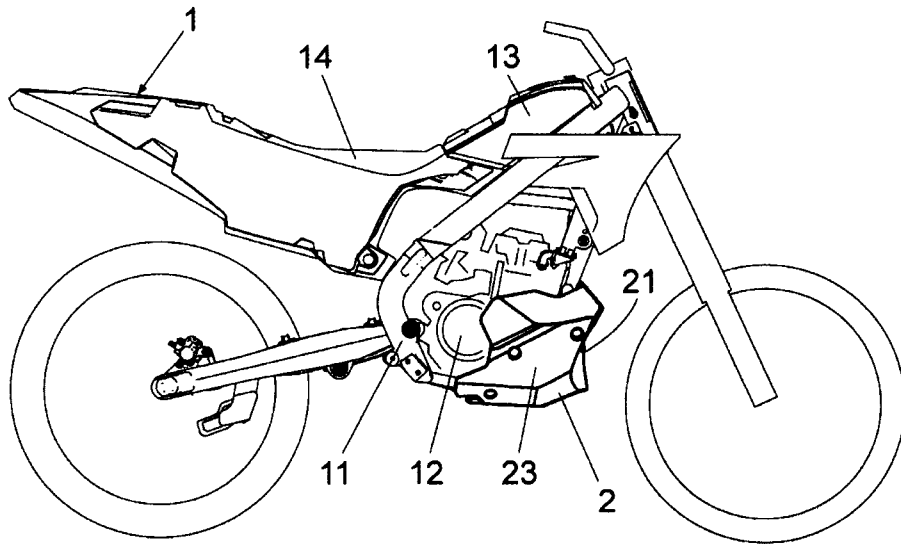


Fig. 1

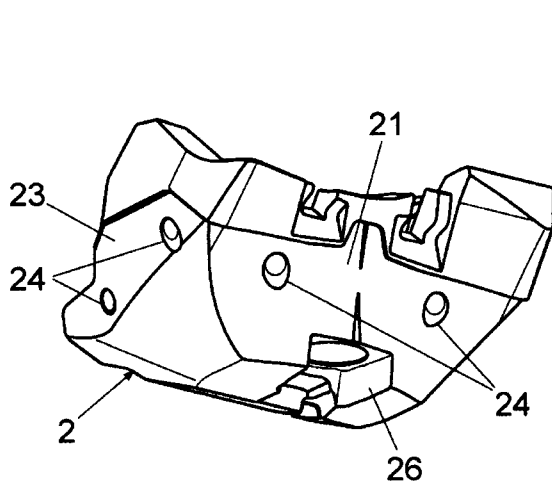


Fig. 2

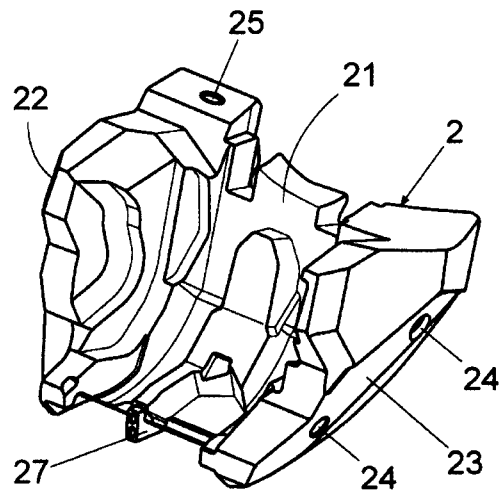


Fig. 3

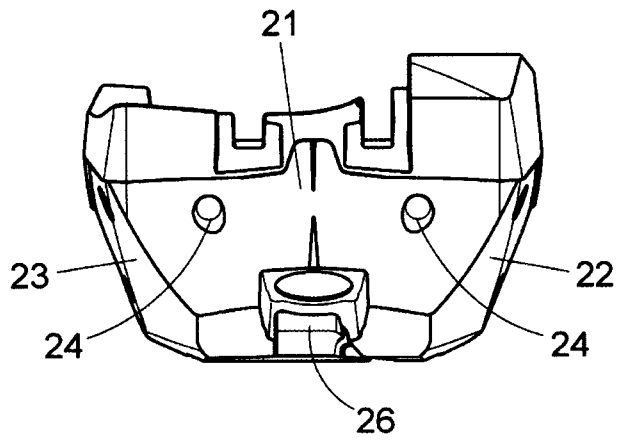


Fig. 4

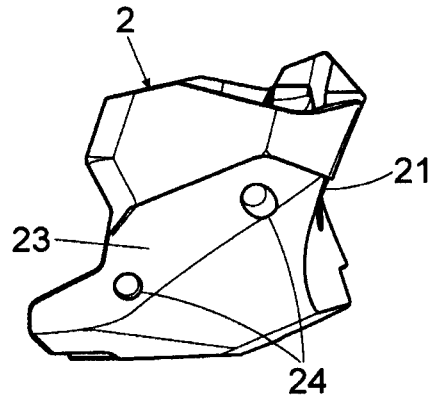


Fig. 5

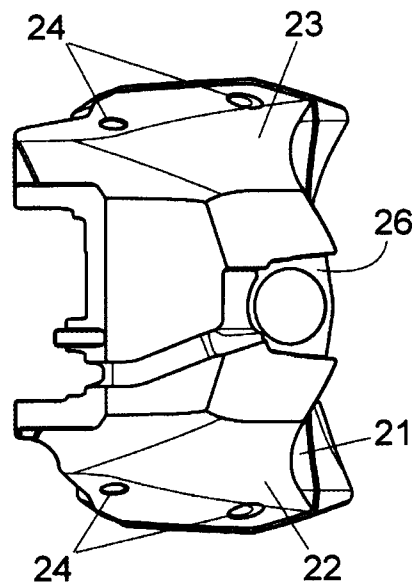


Fig. 6



②<sup>1</sup> N.º solicitud: 201500037

②<sup>2</sup> Fecha de presentación de la solicitud: 05.01.2015

③<sup>2</sup> Fecha de prioridad:

INFORME SOBRE EL ESTADO DE LA TECNICA

⑤<sup>1</sup> Int. Cl.: **B62J35/00** (2006.01)  
**B62K11/04** (2006.01)

DOCUMENTOS RELEVANTES

Categoría	⑤ <sup>6</sup> Documentos citados	Reivindicaciones afectadas
X	EP 2206910 A1 (HONDA MOTOR CO LTD) 14.07.2010, resumen; figura 1.	1,2
X	EP 0388820 A1 (YAMAHA MOTOR CO LTD) 26.09.1990, resumen; columna 5, línea 53 – columna 6, línea 6; columna 6, línea 48 – columna 7, línea 52; figuras.	1-8
X	GB 2188598 A (ELF FRANCE) 07.10.1987, página 2, líneas 85-107; figura 1.	1
A	EP 2476606 A1 (IMPLEMENTING TECHNOLOGIES S L) 18.07.2012, resumen; párrafos [24-28]; figuras 1,2.	1-3

Categoría de los documentos citados

X: de particular relevancia

Y: de particular relevancia combinado con otro/s de la misma categoría

A: refleja el estado de la técnica

O: referido a divulgación no escrita

P: publicado entre la fecha de prioridad y la de presentación de la solicitud

E: documento anterior, pero publicado después de la fecha de presentación de la solicitud

**El presente informe ha sido realizado**

para todas las reivindicaciones

para las reivindicaciones nº:

Fecha de realización del informe  
18.11.2015

Examinador  
C. Piñero Aguirre

Página  
1/4

Documentación mínima buscada (sistema de clasificación seguido de los símbolos de clasificación)

B62J, B62K

Bases de datos electrónicas consultadas durante la búsqueda (nombre de la base de datos y, si es posible, términos de búsqueda utilizados)

INVENES, EPODOC

Fecha de Realización de la Opinión Escrita: 18.11.2015

**Declaración**

<b>Novedad (Art. 6.1 LP 11/1986)</b>	Reivindicaciones 2-8	<b>SI</b>
	Reivindicaciones 1	<b>NO</b>
<b>Actividad inventiva (Art. 8.1 LP11/1986)</b>	Reivindicaciones	<b>SI</b>
	Reivindicaciones 1-8	<b>NO</b>

Se considera que la solicitud cumple con el requisito de aplicación industrial. Este requisito fue evaluado durante la fase de examen formal y técnico de la solicitud (Artículo 31.2 Ley 11/1986).

**Base de la Opinión.-**

La presente opinión se ha realizado sobre la base de la solicitud de patente tal y como se publica.

**1. Documentos considerados.-**

A continuación se relacionan los documentos pertenecientes al estado de la técnica tomados en consideración para la realización de esta opinión.

Documento	Número Publicación o Identificación	Fecha Publicación
D01	EP 2206910 A1 (HONDA MOTOR CO LTD)	14.07.2010
D02	EP 0388820 A1 (YAMAHA MOTOR CO LTD)	26.09.1990

**2. Declaración motivada según los artículos 29.6 y 29.7 del Reglamento de ejecución de la Ley 11/1986, de 20 de marzo, de Patentes sobre la novedad y la actividad inventiva; citas y explicaciones en apoyo de esta declaración**

El documento D01 divulga una motocicleta con un depósito de combustible (43) dispuesto en una posición inferior delantera, por debajo del chasis (54) y del motor (28) (fig.1), por lo cual la reivindicación independiente nº 1 de la solicitud carece de novedad de acuerdo con los criterios del artículo 6.1 de la LP.

Respecto a la reivindicación dependiente nº 2, se trata de una opción de diseño de sobra conocida en el campo de la técnica y, es por ello, que carece de actividad inventiva de acuerdo con los criterios del artículo 8.1 de la LP.

El documento D02 describe una motocicleta con un depósito (73) inferior de combustible; la diferencia entre D02 y la reivindicación nº1 del documento de solicitud radica en que el depósito (73) de combustible de D02 no se encuentra claramente por debajo del motor, aunque como se puede ver en la figura 9, una pieza adicional (93) conectada al depósito (73) completa la protección inferior del motor (38). Esta diferencia se considera una opción de diseño, sobre todo cuando se va a obtener el mismo resultado y por tanto, la reivindicación nº 1 carece de actividad inventiva de acuerdo con los criterios del artículo 8.1 de la LP.

Con respecto a la reivindicación dependiente nº 3, el documento D02 describe un depósito (73) inferior de combustible en forma de U que presenta una porción central (88) y dos porciones laterales (91,92) y envuelve una parte del motor (38) al que sirve de protección (ver col.7, lín. 8-40; fig. 4), es por ello que la reivindicación nº 3 carece asimismo de actividad inventiva de acuerdo con los criterios del artículo 8.1 de la LP.

El resto de reivindicaciones dependientes 4-8 se consideran opciones normales de diseño de sobra conocidas en el campo de la técnica, carentes de actividad inventiva de acuerdo con los criterios del artículo 8.1 de la LP.