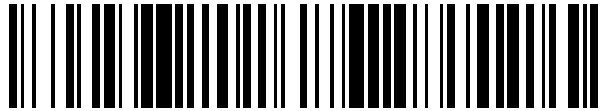


19



OFICINA ESPAÑOLA DE PATENTES Y MARCAS

ESPAÑA



11 Número de publicación: **2 576 105**

21 Número de solicitud: 201530004

51 Int. Cl.:

F25B 30/00 (2006.01)
F03G 6/06 (2006.01)
F24J 2/42 (2006.01)
F24H 4/02 (2006.01)
H02S 40/44 (2014.01)
F25B 27/00 (2006.01)
F25B 29/00 (2006.01)

12

PATENTE DE INVENCION

B1

22 Fecha de presentación:

02.01.2015

43 Fecha de publicación de la solicitud:

05.07.2016

Fecha de concesión:

19.06.2017

45 Fecha de publicación de la concesión:

26.06.2017

73 Titular/es:

**CARRILLO GUIRAO, Gregorio (100.0%)
Coop. Virgen del Rosario, 10, 2- iz
04820 Vélez-Rubio (Almería) ES**

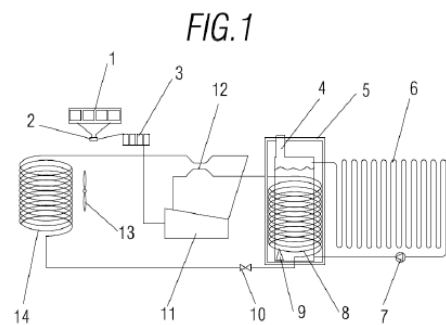
72 Inventor/es:

CARRILLO GUIRAO, Gregorio

54 Título: **Bomba de calor solar para climatizar viviendas mediante suelos, muros y techos radiante**

57 Resumen:

Una bomba de calor solar prevista para climatizar viviendas mediante suelos, muros y techos radiantes, caracterizada por el hecho de que comprende módulos fotovoltaicos para generar energía de 12v o 24v (1) vinculado a un regulador de carga (2), y unas baterías (3), un acumulador de agua para alimentación de circuito cerrado (4) que está cubierto por un recubrimiento de aislante (5), una instalación de serpentín en suelo, muro y techo radiante (6) en el cual se incorpora una bomba de recirculación (7), un serpentín interior acoplado al acumulador para calentar o enfriar el agua de éste (8), disponiéndose de un termostato para regular la temperatura del agua y arranque o parada del sistema (9). La bomba también incluye una válvula de expansión (10), un compresor para activar el sistema (11), una válvula de inversión (12), un ventilador (13) y un serpentín exterior (14).



ES 2 576 105 B1

Aviso: Se puede realizar consulta prevista por el art. 37.3.8 LP 11/1986.

DESCRIPCIÓN

Bomba de calor solar para climatizar viviendas mediante suelos, muros y techos radiantes

SECTOR DE LA TÉCNICA

5 La invención se encuadra en el sector de la climatización de viviendas.

ANTECEDENTES DE LA INVENCION

10 En la actualidad calentar o enfriar agua u otro tipo de líquidos refrigerantes, en sistemas de climatización es generado por electricidad de red a 220 o 350 voltios, que hacen mover las enfriadoras y bombas de calor, técnica que supone un coste muy elevado en la factura energética, en el actual estado de la técnica no encontramos ninguna bomba de calor con utilidades destinadas a tal fin.

DESCRIPCIÓN DE LA INVENCION

15 La presente invención se ha desarrollado con el fin de proporcionar una bomba que se configura como una novedad dentro del campo de aplicación y resuelve los inconvenientes anteriormente mencionados, aportando, además, otras ventajas adicionales que serán evidentes a partir de la descripción que se acompaña a continuación.

20 La presente invención consiste en aplicar la energía solar fotovoltaica 12 o 24 voltios para mover la bomba de calor, haciendo que caliente el agua para calefacción en invierno y enfríe para verano en un acumulador a una temperatura adecuada para tal fin, haciéndola circular por el serpentín de los suelos, muros y techos radiantes se produce el calentamiento de estos en invierno y el refrescamiento en verano, al mismo tiempo que conseguimos gran ahorro en la factura energética.

25 Existen en el mercado diferentes tipos de bombas de calor como las que llevan los automóviles o neveras de refrigeración que funcionan a 12v y 24v, en la presente invención se trata de dotarlas de ciertos cambios para hacerlas aptas a esta aplicación. El cambio más importante consiste en acoplar al sistema un acumulador de agua para alimentación del circuito cerrado del serpentín de suelos, muros o techos. Esta se enfría o calienta mediante el serpentín interior instalado por el exterior e
30 interior de dicho acumulador.

Otras características y ventajas de la bomba objeto de la presente invención resultarán evidentes a partir de la descripción de una realización preferida, pero no exclusiva, que se ilustra a modo de ejemplo no limitativo en los dibujos que se acompañan, en los cuales:

35 BREVE DESCRIPCIÓN DE LOS DIBUJOS

Figura 1.- Es una vista de una bomba de calor solar para climatizar viviendas mediante suelos, muros y techos radiantes, objeto de la presente invención.

DESCRIPCIÓN DE UNA REALIZACIÓN PREFERENTE

40 A la vista de las mencionadas figuras y, de acuerdo con la numeración adoptada, se puede observar en ellas un ejemplo de realización preferente de la invención, la cual comprende las partes y elementos que se indican y describen en detalle a continuación.

45 Como es posible observar en las figuras adjuntas la bomba de calor solar para climatizar viviendas mediante suelos, muros y techos radiantes comprende unos módulos fotovoltaicos (1) que generan electricidad a 12v o 24v para climatización del sistema, con un regulador de carga (2) para proteger al sistema por sobrecarga de voltaje, y unas baterías (3) para acumulación de electricidad dando así más horas de funcionamiento al sistema. También está provisto un acumulador de agua (4) para
50 alimentación del circuito cerrado, del serpentín de suelo, muro o techo radiante en el que se colocará una capa de aislante (5) para evitar pérdidas de frío o calor que cubrirá el acumulador de agua y un serpentín interior (8) que va acoplado a éste.

Se dispone un serpentín (6) en suelos, muros o techos radiantes por el que recircula el agua fría o caliente produciendo la climatización de la vivienda, y se dispondrá de una
55 bomba de recirculación (7) que bombeará el agua del acumulador por el circuito del serpentín de suelos, muros o techos radiantes. También se proporciona un serpentín interior (8) que está acoplado al acumulador de agua (4) que hace la función de calentar o enfriar el agua.

Seguidamente, se colocará un termostato (9) para arranque y parada de compresor según temperatura del agua, se acoplarán válvulas de expansión (10). También se dispone de un compresor (11) para activar el sistema, así como también una válvula de inversión (12).

La bomba de calor descrita también incluye un ventilador (13) previsto para ventilar un serpentín exterior (14).

65 El funcionamiento es autónomo, los módulos fotovoltaicos (1), recargan las baterías (3) y alimentan al compresor (11), activando el serpentín interior (8), que este enfría o calienta el agua según modo de operación de la bomba de calor.

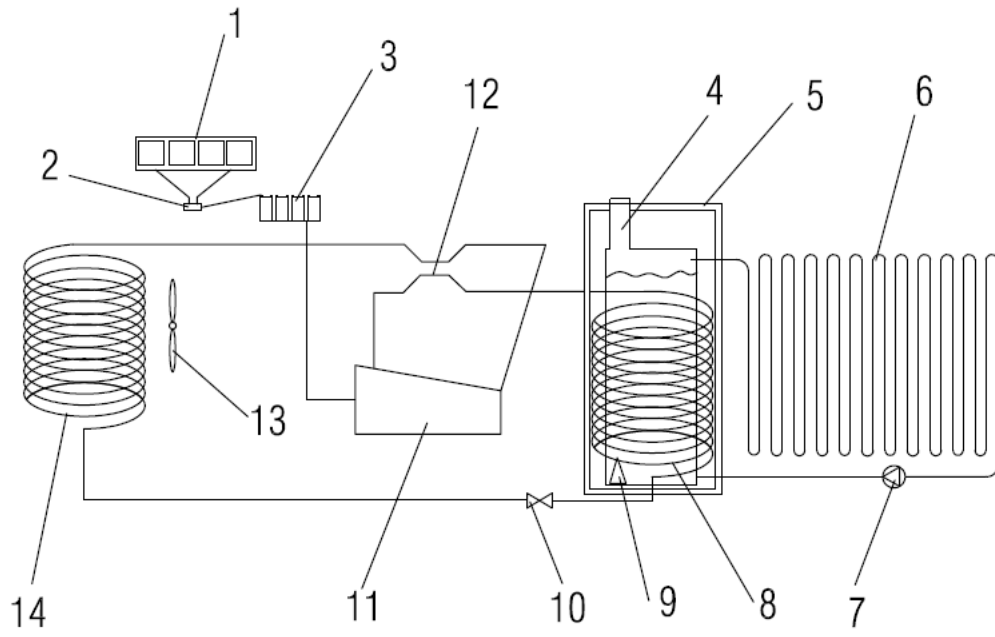
Una vez descrita la naturaleza de la presente invención así como la forma de llevarla a la práctica queda por añadir que dicha invención puede sufrir ciertas variaciones en
70 forma y materiales siempre y cuando dichas alteraciones no varíen sustancialmente las características que se reivindican en el apartado de reivindicaciones.

REIVINDICACIONES

75 1. Bomba de calor solar para climatizar viviendas mediante suelos, muros y techos
radiantes, caracterizada por el hecho de que comprende módulos fotovoltaicos para
generar energía de 12v o 24v (1) vinculado a un regulador de carga (2), baterías (3),
un acumulador de agua (4) para alimentación de circuito cerrado, un recubrimiento de
aislante (5) entre el acumulador de agua y un serpentín, una instalación de serpentín
80 (6) en suelo, muro y techo radiante en el cual se incorpora una bomba de recirculación
(7), un serpentín interior (8) acoplado al acumulador de agua (4) para calentar o enfriar
el agua de este, disponiéndose de un termostato (9) para regular la temperatura del
agua y arranque o parada del sistema, una válvula de expansión (10), en el que se
dispone un compresor para activar el sistema (11), una válvula de inversión (12), y un
ventilador (13) para ventilar un serpentín exterior (14).

85

FIG. 1





- ②① N.º solicitud: 201530004
 ②② Fecha de presentación de la solicitud: 02.01.2015
 ③② Fecha de prioridad:

INFORME SOBRE EL ESTADO DE LA TECNICA

⑤① Int. Cl.: Ver Hoja Adicional

DOCUMENTOS RELEVANTES

Categoría	⑤⑥ Documentos citados	Reivindicaciones afectadas
X	CN 201363900 Y (ZHIYONG ZENG) 16.12.2009, resumen de la base de datos WPI. Recuperado de EPOQUE; figuras.	1
X	CN 203933535 U (SANMEN GUANGYUAN IND DESIGN SERVICES CO LTD) 05.11.2014, resumen de la base de datos WPI. Recuperado de EPOQUE; figuras.	1
X	CN 201363898 Y (ZHIYONG ZENG) 16.12.2009, resumen de la base de datos WPI. Recuperado de EPOQUE; figuras.	1
X	JP 2005195187 A (MATSUSHITA ELECTRIC IND CO LTD) 21.07.2005, resumen; figuras.	1
X	US 2012159979 A1 (DEBESA RAMON E) 28.06.2012, resumen; figuras.	1
X	CN 201062902 Y (YAOMING ZHANG) 21.05.2008, resumen; figuras.	1

Categoría de los documentos citados

X: de particular relevancia
 Y: de particular relevancia combinado con otro/s de la misma categoría
 A: refleja el estado de la técnica

O: referido a divulgación no escrita
 P: publicado entre la fecha de prioridad y la de presentación de la solicitud
 E: documento anterior, pero publicado después de la fecha de presentación de la solicitud

El presente informe ha sido realizado

para todas las reivindicaciones

para las reivindicaciones nº:

Fecha de realización del informe
01.12.2015

Examinador
M. P. Prytz González

Página
1/4

CLASIFICACIÓN OBJETO DE LA SOLICITUD

F25B30/00 (2006.01)

F03G6/06 (2006.01)

F24J2/42 (2006.01)

F24H4/02 (2006.01)

H02S40/44 (2014.01)

F25B27/00 (2006.01)

F25B29/00 (2006.01)

Documentación mínima buscada (sistema de clasificación seguido de los símbolos de clasificación)

F25B, F03G, F24J, F24H, H02S

Bases de datos electrónicas consultadas durante la búsqueda (nombre de la base de datos y, si es posible, términos de búsqueda utilizados)

INVENES, EPODOC

Fecha de Realización de la Opinión Escrita: 01.12.2015

Declaración

Novedad (Art. 6.1 LP 11/1986)	Reivindicaciones	SI
	Reivindicaciones 1	NO
Actividad inventiva (Art. 8.1 LP11/1986)	Reivindicaciones	SI
	Reivindicaciones 1	NO

Se considera que la solicitud cumple con el requisito de aplicación industrial. Este requisito fue evaluado durante la fase de examen formal y técnico de la solicitud (Artículo 31.2 Ley 11/1986).

Base de la Opinión.-

La presente opinión se ha realizado sobre la base de la solicitud de patente tal y como se publica.

1. Documentos considerados.-

A continuación se relacionan los documentos pertenecientes al estado de la técnica tomados en consideración para la realización de esta opinión.

Documento	Número Publicación o Identificación	Fecha Publicación
D01	CN 201363900 Y (ZHIYONG ZENG)	16.12.2009

2. Declaración motivada según los artículos 29.6 y 29.7 del Reglamento de ejecución de la Ley 11/1986, de 20 de marzo, de Patentes sobre la novedad y la actividad inventiva; citas y explicaciones en apoyo de esta declaración

La presente solicitud de patente se refiere a una bomba de calor solar para climatizar viviendas mediante suelos, muros y techos radiantes. Consta la solicitud de una reivindicación independiente.

La utilización de baterías solares como fuentes de alimentación eléctrica en diversidad de componentes es ampliamente conocida en el estado de la técnica, y su aplicación particular en el ámbito de la climatización y obtención de agua caliente se encuentra igualmente divulgada en dicho estado del arte con anterioridad a la fecha de presentación de la solicitud. Un ejemplo es el documento D01, que se considera muy próximo a la invención reivindicada en la reivindicación 1 de la solicitud.

El documento D01 anticipa las características técnicas principales de la invención. Dicho documento D01 divulga (las referencias entre paréntesis corresponden al citado documento) un sistema de bomba de calor solar (2) apta para climatizar viviendas mediante suelos, muros y techos radiantes, que comprende unas baterías solares (53) conectadas a un controlador fotovoltaico (52) y éste a un inversor (51) que alimentan al compresor (22) de la bomba de calor (2). El sistema posee un condensador (23), un expansor (24) y un evaporador (21), de modo que el compresor (22) va unido al condensador (23), el condensador (23) al expansor (24), el expansor (24) al evaporador (21) y éste de nuevo al compresor (22) cerrando el ciclo termodinámico. El condensador (23) intercambia calor con un tanque de agua caliente (4).

Se considera, por tanto, que las características fundamentales de la invención reivindicada en la reivindicación 1 de la solicitud han sido anticipadas por el citado documento D01, concluyéndose, que la invención reivindicada en la reivindicación 1 de la solicitud carece de novedad y no implica actividad inventiva, todo ello en el sentido de los Artículos 6 y 8 de la Ley 11/1986 de Patentes.