

19



OFICINA ESPAÑOLA DE
PATENTES Y MARCAS

ESPAÑA



11 Número de publicación: **2 576 505**

51 Int. Cl.:

B62D 25/20 (2006.01)

B62D 21/10 (2006.01)

B62D 29/00 (2006.01)

12

TRADUCCIÓN DE PATENTE EUROPEA

T3

96 Fecha de presentación y número de la solicitud europea: **09.05.2011 E 14179222 (6)**

97 Fecha y número de publicación de la concesión europea: **30.03.2016 EP 2799314**

54 Título: **Estructura de carrocería, especialmente estructura de suelo, para un vehículo automóvil**

30 Prioridad:

10.05.2010 DE 102010019992

45 Fecha de publicación y mención en BOPI de la traducción de la patente:

07.07.2016

73 Titular/es:

**VOLKSWAGEN AKTIENGESELLSCHAFT (100.0%)
Berliner Ring 2
38440 Wolfsburg, DE**

72 Inventor/es:

**BÖSCHE, THORBEN;
KRAUTH, WERNER;
THIELE, STEFAN;
SCHIFFERLI, GWENDOLIN;
HILLMANN, JÜRGEN;
STEINRÜCKEN, MARTIN y
LOHMANN, BERNARD**

74 Agente/Representante:

LEHMANN NOVO, María Isabel

ES 2 576 505 T3

Aviso: En el plazo de nueve meses a contar desde la fecha de publicación en el Boletín europeo de patentes, de la mención de concesión de la patente europea, cualquier persona podrá oponerse ante la Oficina Europea de Patentes a la patente concedida. La oposición deberá formularse por escrito y estar motivada; sólo se considerará como formulada una vez que se haya realizado el pago de la tasa de oposición (art. 99.1 del Convenio sobre concesión de Patentes Europeas).

DESCRIPCIÓN

Estructura de carrocería, especialmente estructura de suelo, para un vehículo automóvil.

La invención concierne a una estructura de carrocería, especialmente una estructura de suelo, para un vehículo automóvil según el preámbulo de la reivindicación 1. Una estructura de este tipo se describe en el documento WO 2004/076266.

En el sector de la construcción de automóviles existe una aspiración permanente orientada a reducir el peso total del vehículo o a hacer que no aumente el peso total del vehículo al dotarlo de equipamientos mejorados. Sin embargo, esto se puede materializar solamente cuando se reduce el peso de determinados componentes del vehículo. En particular, se intenta a este respecto reducir netamente el peso de la carrocería bruta del vehículo frente a configuraciones de carrocería anteriores. Sin embargo, se incrementan al mismo tiempo también los requisitos impuestos a la seguridad en el vehículo automóvil, especialmente la seguridad de las personas, y al comportamiento de una estructura de carrocería en una situación de impacto. Se requiere así especialmente que, al mismo tiempo que se aminora el peso, la carrocería bruta siga mostrando una resistencia y rigidez altas o elevadas junto con un comportamiento de deformación definido. Para satisfacer estos requisitos se utilizan en la construcción moderna de vehículos unas carrocerías en las que se emplean tanto piezas estructurales de metal ligero como piezas estructurales de carrocería fabricadas de chapa de acero.

En este contexto, se conoce también en general el recurso de configurar diferentes piezas estructurales de carrocería de chapa de acero a base de unas chapas conformadas en caliente que presentan una mayor resistencia en comparación con piezas estructurales de chapa conformadas en frío. Con la utilización de tales piezas estructurales altamente resistentes o muy resistentes, conformadas en caliente, se puede proporcionar una mayor resistencia para determinadas zonas de la carrocería. En la construcción de automóviles tales chapas conformadas en caliente se denominan también piezas estructurales endurecidas por conformación. Por tanto, los términos "endurecimiento por conformación" y "conformación en caliente" se emplean seguidamente como sinónimos y se entienden por ellos en un sentido amplio aquellas piezas estructurales de chapa que presentan una mayor resistencia en comparación con chapas conformadas en frío.

Por ejemplo, la utilización de tales piezas estructurales de chapa conformadas en caliente o endurecidas por conformación es ya conocida por el documento DE 10 2004 037 789 B3, en el que un grupo de suelo para la carrocería de un vehículo automóvil presenta una placa de suelo con un espacio para los pies, un túnel que discurre en la dirección longitudinal del vehículo y unas secciones de amarre para los largueros delanteros y traseros. La placa de suelo se fabrica aquí a base de una pletina de chapa conformada monobloque, estando previstas para el ajuste del comportamiento de deformación unas zonas determinadas que presentan una rigidez mayor en comparación con otra zona de la placa de suelo. A este fin, la zona de mayor rigidez se ha conformado parcialmente en caliente y se ha recocido. Las zonas de mayor resistencia pueden estar situadas entonces en el espacio para los pies o pueden estar dispuestas en el túnel. En el caso de umbrales de puerta laterales conformados en la placa de suelo, estos pueden estar también conformados en caliente y recocidos. Lo mismo rige para travesaños de asiento conformados en la placa de suelo. Las zonas de la pletina de chapa monobloque a las que deben amarrarse largueros delanteros o traseros pueden conformarse también en caliente con una mayor resistencia mediante técnicas de laminación. Una carrocería similar a la del documento DE 10 2004 037 789 B3 es conocida también por el documento DE 10 2004 044 925 B3.

La utilización de chapas conformadas en caliente es conocida también por el documento DE 10 2004 021 553 A1, en el que un larguero hueco está compuesto de dos perfiles individuales, presentando los perfiles individuales unas resistencias diferentes.

Asimismo, se conoce por el documento EP 1 382 514 A1 una estructura de suelo para vehículos automóviles en la que cada travesaño de asiento de la estructura de suelo está constituido por un perfil de soporte central dispuesto transversalmente al eje longitudinal del vehículo y dotado de alojamientos de asiento extremos de forma de sombrero y realizados a manera de perfiles huecos que miran en la dirección longitudinal del vehículo, estando configurado el respectivo alojamiento de asiento dispuesto por el lado del túnel como un elemento de refuerzo para el túnel central y extendiéndose dicho alojamiento hacia dentro el contorno exterior del túnel central.

Frente a esto, el problema de la presente invención consiste en proporcionar una estructura de carrocería, especialmente una estructura de suelo, para un vehículo automóvil, que, en combinación con la utilización de piezas estructurales de carrocería configuradas con un peso favorable, presente un excelente comportamiento de deformación como se ha mencionado anteriormente en muy diversas situaciones de impacto.

Este problema se resuelve con las características de la reivindicación 1. Perfeccionamientos ventajosos son objeto de las reivindicaciones subordinadas referidas a ella.

Según la reivindicación 1, una estructura de carrocería, especialmente una estructura de suelo, para un vehículo automóvil, con piezas estructurales de soporte que forman vías de carga definidas para situaciones de impacto, en

donde las piezas estructurales de soporte situadas en la zona de una vía de carga por impacto trasero están formadas al menos en parte por piezas estructurales de soporte de alta resistencia hechas de una chapa de acero conformada en caliente y/o endurecida por conformación, las cuales está unidas una con otra de manera directa o indirecta, preferiblemente directa, estando formadas las piezas estructurales de soporte de alta resistencia situadas en la zona de la vía de carga por impacto trasero por un respectivo larguero trasero o del lado de cola, situado en lados opuestos del vehículo, referido al eje transversal del vehículo, y por una respectiva pieza estructural de umbral de puerta situada en lados opuestos del vehículo, referido al eje transversal del vehículo, cuya estructura de carrocería se caracteriza según la invención por que las piezas estructurales de soporte de alta resistencia situadas en la zona de la vía de carga por impacto trasero presentan también un travesaño trasero que discurre en la dirección del eje transversal del vehículo, referido a la dirección longitudinal del vehículo, y una chapa de talón que discurre en la dirección del eje transversal del vehículo, y por que los largueros traseros de alta resistencia están unidos directa o indirectamente con una zona de larguero del lado del habitáculo de pasajeros, de modo que, al producirse un impacto trasero, las fuerzas introducidas a través de los largueros traseros se pueden distribuir y derivar, a través del travesaño trasero y la chapa de talón, hacia las piezas estructurales del umbral de puerta y las zonas de larguero del lado del habitáculo de pasajeros.

En este caso, las piezas estructurales de soporte situadas en la zona de carga por impacto trasero al menos en parte por piezas estructurales de soporte de alta resistencia, de preferencia por piezas estructurales de soporte de alta resistencia completamente endurecidas o parcial o localmente endurecidas, hechas de chapa de acero conformada en caliente o endurecida por conformación, las cuales están unidas una con otra de manera directa o indirecta, preferiblemente directa, estando en particular unidas una con otra por medio de un acoplamiento de conjunción de fuerza y/o de conjunción de forma y/o un acoplamiento mediado por material ligante estando previsto también preferiblemente que las piezas estructurales de la carrocería o los revestimientos situados en la zona de la vía o vías de carga definidas estén fabricados al menos en parte a base de un material de acero de baja resistencia en comparación con las piezas estructurales de soporte de alta resistencia y/o a base de un metal ligero y/o eventualmente incluso a base de un material plástico, por ejemplo un material plástico reforzado con fibra de vidrio.

Por tanto, con esta solución según la invención se logra una utilización consecuente de chapas de acero conformadas en caliente o endurecidas por conformación en las zonas altamente cargadas por el lado del impacto, para reducir la deformación en aquellas zonas en las que la estructura de carrocería no debe admitir deformaciones en una situación de impacto definida o solo debe admitir pocas deformaciones. Al mismo tiempo, se pueden reducir así ventajosamente el peso y la diversidad de piezas de la estructura de carrocería y, por tanto, se pueden conseguir condiciones favorables, especialmente en lo que respecta a la expulsión de CO₂ y a los costes.

Según una forma de realización, se ha previsto que las piezas estructurales de soporte de alta resistencia situadas en la zona de una vía de carga por impacto frontal estén formadas al menos por una respectiva pieza estructural de larguero situada en lados opuestos del vehículo, referido al eje transversal del vehículo, y/o una respectiva pieza estructural de umbral de puerta situada en lados opuestos del vehículo, referido al eje transversal del vehículo, preferiblemente una pieza estructural de umbral de puerta interior, y/o una respectiva pieza estructural de montante A situada en lados opuestos del vehículo, referido al eje transversal del vehículo, y/o una pieza estructural de túnel central que discurre en la dirección longitudinal del vehículo y/o un travesaño del espacio para los pies que discurre en la dirección transversal del vehículo. En particular, la combinación de la totalidad o la mayoría de las piezas estructurales anteriormente citadas forma un conjunto de piezas estructurales de alta resistencia que es extraordinariamente adecuado para no admitir ninguna deformación o solamente admitir una pequeña deformación en relación con un impacto frontal.

Por pieza estructural interior se entiende aquí, como también en lo que sigue, principalmente una pieza estructural que en el estado montado, referido a la posición en el vehículo, está situada más hacia el lado interior del vehículo que una pieza exterior del mismo grupo constructivo unida con ella.

Se manifiesta como especialmente ventajoso a este respecto que la pieza estructural de larguero de alta resistencia esté formada por una prolongación de larguero que se conecte a un larguero delantero, especialmente a un larguero delantero hecho de un material de acero de baja resistencia en comparación con ella, y que esté unida de manera directa o indirecta, preferiblemente directa, con la pieza estructural de montante A de alta resistencia y/o con la pieza estructural de umbral de puerta de alta resistencia y/o con el travesaño del espacio para los pies dotado de alta resistencia. Como quiera que casi exclusivamente la prolongación del larguero esta formada por un material de acero de alta resistencia, el larguero delantero adyacente a la misma hacia delante puede estar formado por un larguero de peso favorable que presente un comportamiento de abollamiento o impacto definido y a través del cual, al producirse un impacto frontal, se pueden absorber fuerzas de manera excelente y estas fuerzas pueden ser introducidas en la vía de carga por impacto frontal formada en gran parte por piezas estructurales de alta resistencia. Particularmente en combinación con una construcción de esta clase es ventajoso que la pieza estructural de umbral de puerta de alta resistencia esté unida de preferencia directamente con la pieza estructural de montante A de alta resistencia y/o con el travesaño del espacio para los pies o que la pieza estructural de túnel central de alta resistencia esté unida directa o indirectamente, de preferencia directamente, con el travesaño del espacio para los

pies.

5 Con una construcción de carrocería de esta clase las fuerzas de un impacto frontal pueden ser transmitidas de manera ventajosa al umbral de puerta a través de los largueros delanteros o de la pieza estructural de larguero de alta resistencia y también a la pieza estructural de túnel central de alta resistencia a través de los travesaños de alta resistencia del espacio para los pies, con lo que se obtienen una excelente derivación de fuerza y, por tanto, un comportamiento de deformación especialmente favorable en el caso de un impacto frontal. En este contexto, se deberá mencionar explícitamente que por medio de la conformación en caliente o el endurecimiento por conformación de piezas estructurales de soporte individuales de alta resistencia se obtiene al mismo tiempo una neta reducción de la diversidad de piezas estructurales; así, las piezas estructurales de alta resistencia, como, por ejemplo, la pieza estructural de túnel central de alta resistencia, puede fabricarse en el marco del proceso de fabricación según el procedimiento de piezas brutas laminadas a medida (tailored rolled blanks) con espesores de material diferentes y sobre todo formando un solo bloque, con lo que se pueden suprimir complicadas construcciones de chapa con chapas de refuerzo adicionales.

15 El comportamiento de impacto de la carrocería de vehículo según la invención se puede mejorar aún adicionalmente en el caso de un impacto frontal haciendo que en lados opuestos del vehículo en la dirección longitudinal del mismo esté dispuesto un respectivo primer larguero delantero a base de un material de acero de baja resistencia, al que se une una respectiva prolongación de larguero de alta resistencia que está amarrada a una zona - inferior en la dirección del eje vertical del vehículo - de la pieza estructural de montante A de alta resistencia que se extiende aproximadamente por encima de la altura de la puerta, mientras que al mismo tiempo en una zona superior opuesta de la pieza estructural de montante A de alta resistencia está amarrado un segundo larguero adicional que se extiende aproximadamente en la dirección longitudinal del vehículo. Este segundo larguero delantero discurre preferiblemente en la dirección del eje vertical del vehículo por encima del respectivo primer larguero asociado y/o, visto en la dirección del eje transversal del vehículo, en una posición más exterior que la de dicho primer larguero. Con una disposición de larguero doble de esta clase en los lados opuestos del vehículo se obtiene especialmente en situaciones de impacto frontal que están lateralmente aplicadas, una introducción ventajosa de fuerza a través de dos largueros laterales, concretamente, por un lado, referido a la dirección del eje vertical del vehículo, desde el lado superior y además desde el lado inferior de la pieza estructural de montante A, de modo que las fuerzas de impacto frontal introducidas pueden distribuirse ya aquí ventajosamente y retransmitirse a continuación a las demás piezas estructurales portantes y dotadas sustancialmente de alta resistencia.

25 Concretamente, las piezas estructurales o los revestimientos que discurren en la zona comprendida entre las dos piezas estructurales de montante A opuestas, preferiblemente una pared frontal, muy preferiblemente una pared frontal amarrada al travesaño de alta resistencia del espacio para los pies, y/o un travesaño contiguo al parabrisas, preferiblemente un travesaño amarrado a una pared frontal, pueden estar fabricados de un material de acero de baja resistencia y/o un metal ligero o eventualmente incluso un material plástico y pueden estar unidos directa o indirectamente con la pieza estructural de montante A de alta resistencia y/o las prolongaciones de larguero de alta resistencia y/o los segundos largueros y/o el travesaño de alta resistencia del espacio para los pies, con lo que se obtiene una estructura de carrocería construida con un peso favorable y en forma compacta, así como optimizada con respecto al comportamiento de impacto frontal.

30 En este contexto, es también ventajoso que las piezas estructurales o los revestimientos previstos o amarrados en la zona comprendida entre los dos largueros o entre los largueros y/o la prolongación de larguero, preferiblemente una pieza estructural de caja de rueda y/o una pieza estructural de domo de puntal de suspensión, estén formados por un material de acero de baja resistencia y/o por un metal ligero o eventualmente incluso por un material plástico, por ejemplo un material plástico reforzado con fibras.

35 Se obtiene un comportamiento de impacto aún mas optimizado con una configuración en la que se une a la prolongación de larguero de alta resistencia una zona de larguero que, en el estado montado, se extiende hacia dentro de la zona del habitáculo de pasajeros y que discurre en dirección aproximadamente paralela a la pieza estructural de túnel central de alta resistencia y/o a las piezas estructurales de umbral de puerta de alta resistencia y/o que está formada por un material de acero de baja resistencia o por un metal ligero o por un material plástico, y/o que se extiende aproximadamente hasta una pieza de chapa de talón del lado trasero y/o una pieza estructural de travesaño del lado trasero del habitáculo de pasajeros y/o que atraviesa el travesaño del espacio para los pies o se aplica debajo de éste, en particular aplicándose debajo de éste y soportándolo. Con esta zona de larguero de peso favorable situada por el lado del habitáculo de pasajeros se tiene ventajosamente que, aparte de la distribución de las fuerzas de impacto frontal sobre el túnel central de alta resistencia o sobre las piezas estructurales de umbral de puerta de alta resistencia, se pueden transmitir adicionalmente también dichas fuerzas a las demás zonas de larguero, de modo que se obtiene una derivación de fuerza de alto valor distribuida sobre numerosas vías de flujo de fuerza a través de sustancialmente todo el grupo constructivo de suelo, sin que este grupo constructivo de suelo deba fabricarse como un solo bloque.

40 Como ya se ha mencionado anteriormente en combinación con la pieza estructural de túnel central de alta resistencia, es especialmente ventajoso el hecho de que se pueden fabricar por la conformación en caliente o por el

endurecimiento por conformación unas piezas estructurales de soporte de alta resistencia, cuya diversidad es, además, reducida. Esto rige también para la formación del travesaño del espacio para los pies, que está construido básicamente en un solo bloque, pero de preferencia en dos piezas integradas por piezas de travesaño monobloque que se extienden entre los lados opuestos del vehículo y/o están unidas una con otra. Como alternativa o
 5 adicionalmente a esto, la pieza estructural de montante A de alta resistencia puede estar formada también por una pieza estructural monobloque que sea interior, referido a la posición en el vehículo, y que discorra por debajo de la línea del cinturón.

Conforme a una segunda ejecución preferida de la idea de la presente invención, se ha previsto que las piezas estructurales de soporte de alta resistencia situadas en la zona de una vía de carga definida por impacto lateral estén formadas por al menos una respectiva pieza estructural de umbral de puerta preferiblemente interior situada en lados opuestos del vehículo con referencia al eje transversal del mismo y/o un travesaño del espacio para los pies que discurre en la dirección transversal del vehículo y está dispuesto en posición delantera con referencia a la dirección longitudinal del vehículo y/o un soporte, especialmente una chapa de talón, que discurre en la dirección transversal del vehículo y está dispuesto en posición trasera con referencia a la dirección longitudinal de dicho
 10 vehículo, y/o un travesaño de asiento que discurre en la dirección transversal del vehículo. En este caso, el travesaño delantero de alta resistencia del espacio para los pies y/o el travesaño de asiento de alta resistencia y/o la chapa de talón de alta resistencia pueden estar unidas directa o indirectamente, de preferencia directamente, con la pieza estructural de umbral de puerta de alta resistencia. Asimismo, como alternativa o adicionalmente a esto, puede estar previsto que el travesaño de asiento esté unido directa o indirectamente con una pieza estructural de túnel central de alta resistencia que, visto en la dirección longitudinal del vehículo, se extiende entre el travesaño del espacio para los pies y la chapa de talón y que está unido directa o indirectamente con el travesaño del espacio para los pies y/o con la chapa de talón. Asimismo, como alternativa o adicionalmente, el travesaño del espacio para los pies y/o la pieza estructural de umbral de puerta pueden estar unidos directa o indirectamente, de preferencia directamente, con una pieza estructural de montante A que se extiende preferiblemente en la zona del umbral de
 15 20 25 puerta hasta la línea del cinturón de un vehículo.

Con estas medidas, especialmente con la combinación de todas o al menos una gran parte de estas medidas, las fuerzas de impacto laterales pueden ser distribuidas, soportadas y derivadas ventajosamente a través de la respectiva pieza estructural de umbral de puerta hacia el travesaño del espacio para los pies o el travesaño de asiento y la chapa de talón.

En este contexto, es especialmente ventajosa también una ejecución concreta en la que las piezas estructurales de soporte de alta resistencia situadas en la zona de una vía de carga por impacto lateral forman un bastidor aproximadamente anular o rectangular que discurre por el lado del suelo y/o por el lado del habitáculo de pasajeros y que está hecho a base de piezas estructurales de soporte de alta resistencia. En combinación con una construcción anular de esta clase se ha previsto preferiblemente que, para formar una construcción reticular o de forma de rejilla, eventualmente al menos otra pieza estructural de soporte de alta resistencia que discurre preferiblemente en la dirección transversal del vehículo o en la dirección longitudinal del mismo, preferiblemente una
 30 35 pieza estructural de túnel central de alta resistencia y/o al menos un travesaño de asiento de alta resistencia, discorra a manera de puntal en o dentro del bastidor y/o esté unida con éste de manera indirecta o directa.

Por tanto, las piezas estructurales o los revestimientos, especialmente una pared de suelo, situados en la zona comprendida entre las piezas estructurales de umbral de puerta opuestas y/o entre la pieza estructural de túnel central y las piezas estructurales de umbral de puerta y/o entre el travesaño del espacio para los pies y el soporte trasero, especialmente la chapa de talón, pueden estar fabricados ventajosamente también con una construcción de esta clase y con un peso favorable a base de un material de acero de baja resistencia y/o de un metal ligero y/o eventualmente incluso de un material plástico. Se obtienen así las ventajas anteriormente citadas de una carrocería de construcción dotada de un peso favorable juntamente con un comportamiento de impacto optimizado.
 40 45

Según otra forma de realización concreta preferida, se propone que las piezas estructurales de soporte de alta resistencia situadas en la zona de una vía de carga definida por impacto trasero estén formadas al menos por un respectivo larguero trasero o del lado de popa, situado en lados opuestos del vehículo con referencia al eje transversal del mismo, y/o por un travesaño preferiblemente monobloque que discurre en la dirección del eje transversal del vehículo y está en una posición trasera con referencia al eje longitudinal del vehículo, y/o por una chapa de talón preferiblemente monobloque que discurre en la dirección del eje transversal del vehículo y/o por una respectiva pieza estructural de umbral de puerta preferiblemente interior situada en lados opuestos del vehículo con referencia al eje transversal del mismo.
 50

En este contexto, es especialmente ventajoso que los largueros traseros de alta resistencia estén unidos directa o indirectamente, de preferencia directamente, con la pieza estructural de umbral de puerta asociada de alta resistencia y/o con el travesaño trasero de alta resistencia y/o con la chapa de talón de alta resistencia y/o con una zona de larguero del lado del habitáculo de pasajeros que se discute seguidamente con más detalle. Como alternativa o adicionalmente a esto, la chapa de talón puede estar unida directa o indirectamente, de preferencia directamente, con la respectiva pieza estructural de umbral de puerta de alta resistencia asociada y/o con el
 55

travesaño trasero de alta resistencia y/o con una zona de túnel central preferiblemente de alta resistencia y/o con una zona de larguero del lado del habitáculo de pasajeros que se describe seguidamente con más detalle.

5 Con una construcción de esta clase de la zona de carrocería del lado trasero se logra una aplicación y distribución de fuerza fiables en caso de un impacto trasero, ya que las fuerzas de un impacto trasero pueden ser introducidas a través de los largueros traseros en las piezas estructurales de umbral de puerta o en las zonas de larguero del lado del habitáculo de pasajeros, así como también en la chapa de talón o en el travesaño trasero, y pueden ser así aplicadas y distribuidas ventajosamente de muy diversas maneras. Se pueden absorber así también grandes fuerzas de impacto, como ocurre también en las dos vías de cargas por impacto lateral o por impacto frontal anteriormente descritas, y ello ventajosamente con sólo una pequeña deformación y, por tanto, con una protección optimizada de los ocupantes.

10 La zona de larguero del lado del habitáculo de pasajeros ya comentada anteriormente está formada preferiblemente por una prolongación de una pieza estructural del larguero delantera, especialmente por una zona de larguero adyacente a una pieza estructural de larguero de alta resistencia dispuesta por el lado del tren delantero, estando previsto preferiblemente que la zona de larguero del lado del habitáculo de pasajeros esté fabricada de un material de acero de baja resistencia y/o de un metal ligero y/o de un plástico. La pieza estructural de larguero de alta resistencia dispuesta por el lado del tren delantero se une aquí de nuevo preferiblemente a un larguero delantero de baja resistencia en comparación con ella y/o fabricado de un metal ligero y/o de un material plástico, tal como ya se ha descrito detalladamente antes en combinación con la discusión de una vía de carga preferida por impacto frontal.

15 Según otra ejecución preferida, se ha previsto que la pieza estructural de umbral de puerta de alta resistencia, visto en la dirección longitudinal del vehículo y hacia atrás en dirección al lado trasero, se prolongue más allá de la chapa de talón con una prolongación de pieza de umbral de puerta fabricada, a diferencia de ésta, a base de un material de acero de baja resistencia y/o de un metal ligero y/o eventualmente incluso de un material plástico y esté unida directa o indirectamente, de preferencia directamente, mediante esta prolongación de pieza de umbral de puerta con el respectivo larguero trasero asociado de alta resistencia y/o con el travesaño trasero de alta resistencia. Se obtiene así una posibilidad de fijación especialmente preferida que, además de una construcción sencilla, barata y favorable en peso, es muy segura en su funcionamiento.

20 Asimismo, la pieza estructural de umbral de alta resistencia puede estar unida directa o indirectamente, de preferencia directamente, con el travesaño trasero de alta resistencia para formar en total un conjunto de piezas estructurales de muy alta resistencia. En este caso, es especialmente ventajosa en conjunto una geometría de esta clase en la que los largueros traseros de alta resistencia que forman la vía de carga por impacto trasero formen juntamente con, por un lado, las piezas estructurales de umbral de puerta de alta resistencia del lado del habitáculo de pasajeros y, por otro lado, el travesaño trasero de alta resistencia y/o la chapa de talón de alta resistencia, una estructura de forma de H de alta resistencia dispuesta por el lado del suelo.

25 En combinación con esta configuración de vía de carga por impacto trasero es ventajoso nuevamente también que las piezas estructurales y/o los revestimientos, especialmente una pared de suelo y/o un travesaño de asiento trasero, situados y/o dispuestos en la zona comprendida entre los largueros traseros opuestos de alta resistencia y/o la chapa de talón de alta resistencia o el travesaño trasero o amarrados allí directa o indirectamente, estén fabricados de un material de acero de baja resistencia en comparación con ellos y/o de un metal ligero y/o eventualmente incluso de un material plástico. Resultan así nuevamente las ventajas anteriormente citadas en combinación con la vía de carga por impacto lateral o por impacto frontal con respecto a una estructura favorable en peso.

30 Se sobrentiende que las características parciales anteriormente discutidas y recogidas en las reivindicaciones pueden intercambiarse a voluntad entre ellas y/o combinarse a voluntad una con otra para proporcionar una construcción de carrocería optimizada para el respectivo caso de utilización. Sin embargo, en una carrocería de vehículo puede estar implementada en principio también solamente una de las construcciones de vía de carga anteriormente descritas o dos de las construcciones de vía de carga anteriormente discutidas con más detalle, por ejemplo la construcción de vía de carga por impacto frontal y la construcción de vía de carga por impacto lateral o la construcción de vía de carga por impacto lateral y la construcción de vía de carga por impacto trasero o bien la construcción de vía de carga por impacto frontal y por impacto trasero. No obstante, se prefiere especialmente una configuración de la carrocería en la que estén implementadas todas las construcciones de vía de carga anteriormente discutidas, ya que así se proporciona en conjunto una construcción de piezas estructurales de soporte de alta resistencia exactamente en las zonas altamente cargadas del lado del impacto en las que pueden reducirse las deformaciones allí donde la estructura de carrocería no deba admitir ninguna deformación o solamente deba admitir una pequeña deformación en caso de un impacto, junto con una reducción simultánea del peso y la diversidad de piezas y, por tanto, de los costes.

35 La fabricación de las piezas estructurales de soporte de alta resistencia, como las que se han discutido anteriormente con detalle, puede efectuarse, por ejemplo, por el llamado procedimiento de piezas brutas confeccionadas a medida (tailored blanks), con el que se pueden configurar las piezas estructurales de alta

resistencia con calidades de material o espesores de chapa diferentes. Es especialmente ventajosa a este respecto la utilización del procedimiento de piezas brutas laminadas a medida para producir piezas de chapa fabricadas con precisión.

5 Preferiblemente, las piezas estructurales de alta resistencia conformadas en caliente o endurecidas por conformación se fabrican en este caso de modo que se presan en estado caliente incandescente unas pletinas de acero o piezas de acero preformadas y a continuación se enfrían éstas con una rapidez de segundos. El rápido enfriamiento provoca una variación de la estructura del material y proporciona una extremada resistencia de las piezas de la carrocería. El ahorro de peso, una alta seguridad frente a impactos y un balance positivo de energía son otras ventajas de esta realización del procedimiento. Concretamente, en la fabricación de piezas estructurales de soporte de alta resistencia según la invención se calienta, en el marco del endurecimiento por conformación, la respectiva pieza de acero o pieza de chapa en un horno, por ejemplo un horno de solera de rodillos, hasta más de 900°C. A continuación, un brazo robótico coge la pieza incandescente que se aproxima rodando y la coloca en una herramienta refrigerada por agua. Se cierra la prensa y dentro de un espacio de tiempo definido, por ejemplo de 10 a 15 segundos, se enfría la pieza hasta, por ejemplo, 170°C. Seguidamente, un robot retira la pieza enfriada y endurecida y la transporta hasta un almacén de transporte.

Debido al endurecimiento completo o al menos parcial de las piezas estructurales se pueden ajustar entonces otras propiedades ventajosas de dichas piezas estructurales exactamente allí donde esto necesario; por ejemplo, en una pieza estructural de alta resistencia se forman zonas con durezas o grados de dureza diferentes o se forman piezas estructurales de alta resistencia con durezas o grados de dureza diferentes.

20 Se explica seguidamente la invención con más detalle ayudándose de un dibujo.

Muestran:

La figura 1, esquemáticamente, una representación de despiece de un grupo de suelo según la invención para una carrocería de vehículo automóvil,

25 La figura 2, la carrocería de vehículo mostrada en la representación de despiece de la figura 1, en el estado ensamblado,

La figura 3, el grupo de suelo de la carrocería de vehículo según la figura 2 al producirse un impacto frontal,

La figura 4, el grupo de suelo de la carrocería de vehículo según la figura 2 al producirse un impacto lateral y

La figura 5, el grupo de suelo de la carrocería de vehículo automóvil según la figura 2 al producirse un impacto trasero.

30 En la figura 1 se muestra a título de ejemplo una forma de realización de una estructura de suelo 1 según la invención para una carrocería de vehículo automóvil en una representación de despiece en la que pueden apreciarse muy bien las distintas piezas estructurales. En la figura 2 se muestra el estado ensamblado de la estructura de suelo 1 en una representación en perspectiva.

En particular, la estructura de suelo 1 presenta la construcción siguiente:

35 En una zona de tren delantero 2 la estructura de suelo 1 presenta dos primeros largueros delanteros 3 hechos de un material de acero de baja resistencia, por ejemplo conformado en frío, a los cuales se une, visto en la dirección x del eje longitudinal del vehículo, una prolongación de larguero 5 conformada en caliente o endurecida por conformación y, por tanto, dotada de alta resistencia.

40 A la prolongación de larguero 5 bombeable aquí a título de ejemplo eventualmente también hacia fuera (figura 2) se une una zona de larguero 6 que, en el estado montado, se extiende hacia dentro de la zona 4 del habitáculo de pasajeros y que está formada a título de ejemplo a base de un material de acero de baja resistencia.

45 Como puede apreciarse especialmente en la figura 2, a las prolongaciones de larguero 5 hechas de un material de acero de alta resistencia está amarrada en lados del vehículo opuestos en la dirección transversal y de dicho vehículo, una respectiva pieza estructural 7 de montante A hecha de un material de acero conformado en caliente o endurecido por conformación, que se extiende hacia arriba en la dirección z del eje vertical del vehículo. El amarre de la prolongación de larguero 5 se efectúa aquí en una zona de montante inferior con referencia a la dirección del eje vertical del vehículo (véase especialmente la figura 2), mientras que en una zona de montante superior opuesta está conectado un segundo larguero delantero 8 hecho de un material de acero de menor resistencia que la de la pieza estructural 7 de montante A de alta resistencia, el cual se extiende hacia delante en la dirección x del eje longitudinal del vehículo y está dispuesto más hacia el costado del vehículo en posición aproximadamente paralela o distanciada respecto del primer larguero delantero.

50 En la zona comprendida entre los dos largueros 3, 8 o las piezas estructurales 7 de montante A están dispuestos,

por un lado, una pared frontal 9 y, además, un travesaño 10 próximo al parabrisas, que discurre por encima de la pared frontal 9 o está unido con ésta, estando dicha pared frontal y dicho travesaño fabricados ambos preferiblemente a base de un metal ligero, por ejemplo aluminio.

5 Asimismo, en la zona 2 del tren delantero están dispuestas otras piezas estructurales de la estructura de suelo en la zona comprendida entre el primer larguero 3 y el segundo larguero 8, concretamente un domo 11 de caja de rueda y de puntal de suspensión que puede estar fabricado, por ejemplo, con un material unitario a base de un aluminio o un material de acero de baja resistencia o bien en un modo de construcción mixta a base de una pieza de aluminio 12 y una pieza de acero 13, tal como se representa exclusivamente en la figura 2 de una manera esquemática.

10 En la zona de la pared frontal 9 o en la zona comprendida entre las dos piezas estructurales 7 del montante A discurre un travesaño 14 del espacio para los pies realizado a título de ejemplo en dos piezas y hecho de un material de acero de alta resistencia conformado en caliente o endurecido por conformación, estando las dos piezas de travesaño 15, 16 sólidamente unidas una con otra y extendiéndose como respectivas piezas estructurales monobloque sobre sustancialmente toda la anchura de la carrocería, visto en la dirección transversal del vehículo.

15 En la zona del travesaño 14 del espacio para los pies o en la zona de las piezas estructurales 7 del montante A está dispuesto o amarrado también un umbral de puerta interior 17 que se extiende en la dirección longitudinal x del vehículo a través de la zona 4 del habitáculo de pasajeros y que está fabricado también de un material de alta resistencia conformado en caliente o endurecido por conformación. Este umbral de puerta interior 17 de alta resistencia se extiende, visto en la dirección longitudinal del vehículo, hasta una chapa de talón 20 configurada en varias piezas en la figura 1. Sin embargo, como se representa en la figura 2, esta chapa de talón 20 puede estar
20 configurada también en una sola pieza y consistir en un material de acero de alta resistencia conformado en caliente o endurecido por conformación.

25 Como diferencia adicional entre las dos variantes representadas en la figura 1 y la figura 2, el umbral de puerta interior 17 presenta además en la ejecución mostrada en la figura 2, en su extremo trasero del lado de popa, visto en la dirección longitudinal del vehículo, una prolongación 18 de la pieza de umbral de puerta unida con este extremo y hecha de un material de acero dotado, por ejemplo, de baja resistencia.

Como se deduce además de las dos figuras, en la zona 4 del habitáculo de pasajeros está previsto también un túnel central monobloque 19 hecho de un material de acero de alta resistencia conformado en caliente o endurecido por conformación, que discurre entre el travesaño 14 del espacio para los pies y la chapa de talón 20 o está allí amarrado.

30 A ambos lados hacia el respectivo umbral de puerta 17 se unen al túnel central 19 unas chapas de suelo 21 hechas de un material de acero de baja resistencia.

35 Asimismo, visto en la dirección transversal y del vehículo, en la zona comprendida entre el túnel central 19 y el umbral de puerta interior 17 pueden estar dispuestos o unidos indirecta o directamente con estos unos respectivos travesaños de asiento 22 que pueden estar fabricados preferiblemente también a base de un material endurecido por conformación, conformado en caliente y, por tanto, de alta resistencia o bien a base de un material de acero de baja resistencia.

40 En la zona trasera 23 del vehículo está dispuesto también un travesaño trasero 24 que discurre en dirección aproximadamente paralela a la chapa de talón 20 y está hecho de un material de acero conformado en caliente o endurecido por conformación y, por tanto, de alta resistencia, cuyo travesaño discurre en la zona comprendida entre dos largueros traseros 25 que están dispuestos en lados opuestos del vehículo y que están fabricados también a base de un material de acero conformado en caliente o endurecido por conformación y, por tanto, de alta resistencia.

Estos largueros traseros 25 están unidos fijamente, por ejemplo, con la chapa de talón 20 o con el travesaño trasero 24 y/o con el umbral de puerta interior 17 o la prolongación 18 de su pieza de umbral de puerta.

45 En la zona de los largueros traseros 25 están dispuestas también unas cajas de rueda 26 hechas, por ejemplo, de un metal ligero, como, por ejemplo, aluminio, mientras que en la zona comprendida entre los dos largueros traseros 25 se extiende una chapa de suelo 27 hecha, por ejemplo, de un material de acero de baja resistencia. Como se representa en la figura 2, esta chapa de suelo 20 cubre con una zona parcial, en el estado montado, el travesaño trasero 24 hacia la chapa de talón 20 y, por tanto, puede estar de preferencia correspondientemente soportada desde abajo.

50 Las dos zonas de larguero 6 del lado del habitáculo de pasajeros se extienden preferiblemente, en el estado montado, hasta la chapa de talón 20 y están unidas con ésta de manera indirecta o preferiblemente directa.

Se forma así en conjunto una estructura de suelo 1 que tiene un diseño optimizado para un impacto frontal 28, un impacto lateral 29 y un impacto trasero 30 de modo que las vías de carga prefijadas por estas respectivas situaciones de impacto, a través de las cuales se conducen las fuerzas de carga principales, especialmente los

máximos de las fuerzas de impacto, consistan en gran parte o eventualmente incluso en su totalidad en piezas estructurales de soporte conformadas en caliente o endurecidas por conformación y, por tanto, dotadas de alta resistencia, lo que se explica con más detalle seguidamente en combinación con las figuras 3 a 5.

5 La figura 3 muestra una vista en perspectiva esquemática desde abajo de la estructura de suelo 1 para el caso de un impacto frontal, en el que las fuerzas introducidas a través de los dos largueros delanteros 3, 8 son conducidas, por un lado, a través de la prolongación 5 de larguero, a la zona inferior de la pieza estructural 7 de montante A y desde allí son conducidas adicionalmente hasta el umbral de puerta inferior 17 o, partiendo de la prolongación de larguero 5, hasta el travesaño 14 del espacio para los pies y hasta la zona de larguero 6 del lado del habitáculo de pasajeros. Partiendo del travesaño 14 del espacio para los pies se efectúa también una derivación de fuerza a través del túnel central 19 de alta resistencia.

10 Esto se ha representado en la figura 3 por medio de las flechas, las cuales muestran el flujo de fuerza de una manera extremadamente esquemática y a título de ejemplo.

15 Como puede apreciarse también en la figura 3, se introduce en la pieza estructural 7 de montante A la fuerza introducida a través del segundo larguero delantero 8, es decir que dicha fuerza se introduce hacia arriba en el montante A superior aquí no mostrado o bien hacia abajo en dirección a la prolongación de larguero 5, al travesaño 14 del espacio para los pies y/o al umbral de puerta interior 17.

20 Por tanto, esta posibilidad de distribución de fuerza mostrada en la figura 3 produce un flujo de fuerza optimizado y así una derivación de fuerza optimizada en una situación de impacto frontal sustancialmente a través de las piezas estructurales de soporte de alta resistencia de la estructura de suelo 1, mientras que los revestimientos o las piezas estructurales de carrocería restantes que no están situados en el flujo de fuerza principal pueden fabricarse por este motivo con un peso más favorable y un precio más reducido a partir de un material de acero de baja resistencia y/o a partir de un aluminio.

25 Lo mismo rige en principio para la situación de impacto lateral representada en la figura 4, en la que la fuerza introducida a través del umbral de puerta interior 17 puede ser derivada a través del travesaño 14 del espacio para los pies o de la chapa de talón 20, así como del travesaño de asiento 22.

Rige aquí de manera idéntica lo que se ha dicho anteriormente para la situación de un impacto frontal.

30 Asimismo, lo que se ha dicho anteriormente se aplica a la situación de impacto trasero mostrada en la figura 5, en la que las fuerzas introducidas a través del larguero trasero 25 pueden ser distribuidas y derivadas sustancialmente en forma de H, visto en la dirección longitudinal x del vehículo, a través del umbral de puerta interior 17 o las zonas de larguero 6 del lado del habitáculo de pasajeros, así como también a través de la chapa de talón 20 o el travesaño trasero 24.

Lista de símbolos de referencia

	1	Estructura de suelo
	2	Zona del tren delantero
35	3	Primer larguero delantero
	4	Zona del habitáculo de pasajeros
	5	Prolongación de larguero
	6	Zona de larguero
	7	Pieza estructural de montante A
40	8	Segundo larguero delantero
	9	Pared frontal
	10	Travesaño
	11	Domo de caja de rueda y de puntal de suspensión
	12	Pieza de aluminio
45	13	Pieza de acero
	14	Travesaño del espacio para los pies
	15	Primera pieza de travesaño
	16	Segunda pieza de travesaño
	17	Umbral de puerta interior
50	18	Prolongación de la pieza de umbral de puerta
	19	Túnel central
	20	Chapa de talón
	21	Chapa de suelo
	22	Travesaño de asiento
55	23	Zona del lado de popa del vehículo
	24	Travesaño trasero
	25	Larguero trasero

ES 2 576 505 T3

	26	Caja de rueda
	27	Chapa de suelo
	28	Impacto frontal
	29	Impacto lateral
5	30	Impacto trasero

REIVINDICACIONES

1. Estructura de carrocería, especialmente estructura de suelo, para un vehículo, que comprende piezas estructurales de soporte que forman vías de carga definidas para situaciones de impacto, en donde las piezas estructurales de soporte situadas en la zona de una vía de carga por impacto trasero están formadas al menos en parte por piezas estructurales de soporte de alta resistencia hechas de una chapa de acero conformada en caliente o endurecida por conformación, que están directa o indirectamente unidas una con otra, en donde las piezas estructurales de soporte de alta resistencia situadas en la zona de la vía de carga por impacto trasero están formadas por un respectivo larguero (25) trasero o del lado de cola, situado en lados opuestos del vehículo con referencia al eje transversal de dicho vehículo, y por una respectiva pieza estructural (17) de umbral de puerta situada en lados opuestos del vehículo con referencia al eje transversal de dicho vehículo, **caracterizada** por que las piezas estructurales de soporte de alta resistencia situadas en la zona de la vía de carga por impacto trasero presentan también un travesaño trasero (24) que discurre en la dirección del eje transversal del vehículo con referencia a la dirección longitudinal de dicho vehículo y una chapa de talón (20) que discurre en la dirección del eje transversal del vehículo, y por que los largueros traseros (25) de alta resistencia está unidos directa o indirectamente con una zona de larguero (6) del lado del habitáculo de pasajeros, de modo que, al producirse un impacto trasero, las fuerzas introducidas a través de los largueros traseros (25) pueden ser distribuidas y derivadas, a través del travesaño trasero (24) y la chapa de talón (20), hacia las piezas estructurales (17) de umbral de puerta y las zonas de larguero (6) del lado del habitáculo de pasajeros.
2. Estructura de carrocería según la reivindicación 1, **caracterizada** por que las piezas estructurales de carrocería o los revestimientos no situados en la zona de la al menos una vía de carga definida están fabricadas al menos en parte a base de un material de acero de baja resistencia en comparación con las piezas estructurales de soporte de alta resistencia y/o a base de un metal ligero y/o a base de un plástico.
3. Estructura de carrocería según la reivindicación 1 o la reivindicación 2, **caracterizada** por que las piezas estructurales de soporte de alta resistencia situadas en la zona de una vía de carga definida por impacto frontal están formadas al menos por una respectiva pieza estructural de larguero (5) situada en lados opuestos del vehículo con referencia al eje transversal de dicho vehículo y/o una respectiva pieza estructural (17) de umbral de puerta situada en lados opuestos del vehículo con referencia al eje transversal de dicho vehículo y/o una respectiva pieza estructural (7) de montante A situada en lados opuestos del vehículo con referencia al eje transversal de dicho vehículo y/o una pieza estructural (19) de túnel central que discurre en la dirección longitudinal del vehículo y/o un travesaño (14) del espacio para los pies que discurre en la dirección transversal del vehículo.
4. Estructura de carrocería según la reivindicación 3, **caracterizada** por que la pieza estructural de larguero (5) de alta resistencia está formada por una prolongación de larguero que se conecta a un larguero delantero (3) hecho de un material de acero de baja resistencia en comparación con ella y que está unida de manera directa o indirecta, de preferencia directa, con la pieza estructural (7) de montante A de alta resistencia y/o con la pieza estructural (17) de umbral de puerta de alta resistencia y/o con el travesaño (14) del espacio para los pies.
5. Estructura de carrocería según la reivindicación 3 o la reivindicación 4, **caracterizada** por que la pieza estructural (17) de umbral de puerta de alta resistencia está unida de manera directa o indirecta, de preferencia directa, con la pieza estructural (7) de montante A de alta resistencia y/o con el travesaño (14) del espacio para los pies.
6. Estructura de carrocería según cualquiera de las reivindicaciones 3 a 5, **caracterizada** por que la pieza estructural (19) de túnel central de alta resistencia está unida de manera directa o indirecta, de preferencia directamente, con el travesaño (14) del espacio para los pies y/o está realizada formando un solo bloque con éste.
7. Estructura de carrocería según cualquiera de la reivindicaciones 3 a 6, **caracterizada** por que en lados opuestos del vehículo en la dirección transversal del mismo está dispuesto un respectivo primer larguero delantero (3) hecho de un material de acero de baja resistencia, al que se une una respectiva prolongación de acero (5) de alta resistencia que está amarrada a una zona - inferior en la dirección del eje vertical del vehículo - de la pieza estructural (7) de montante A de alta resistencia que se extiende aproximadamente por toda la altura de la puerta, y por que en una zona superior opuesta de la pieza estructural (7) de montante A de alta resistencia está amarrado un segundo larguero delantero (8) que se extiende aproximadamente en la dirección longitudinal del vehículo y que preferiblemente está situado por encima del respectivo primer larguero asociado (3) en la dirección del eje vertical del vehículo y/o más fuera que estos largueros en la dirección del eje transversal del vehículo.
8. Estructura de carrocería según la reivindicación 7, **caracterizada** por que las piezas estructurales o los revestimientos que discurren en la zona comprendida entre las dos piezas estructurales opuestas (7) de columna A, preferiblemente una pared frontal (9), preferiblemente una pared frontal (9) amarrada al travesaño (14) de alta resistencia del espacio para los pies y/o un travesaño (10) próximo al parabrisas, preferiblemente un travesaño (10) amarrado a una pared frontal (9), están fabricados de un material de acero de baja resistencia y/o de metal ligero y/o un plástico y están unidos directa o indirectamente con las piezas estructurales (7) de montante A de alta resistencia y/o las prolongaciones de larguero (5) de alta resistencia y/o los segundos largueros (8) y/o el travesaño (14) de alta

resistencia del espacio para los pies.

- 5 9. Estructura de carrocería según la reivindicación 7 o la reivindicación 8, **caracterizada** por que las piezas estructurales o los revestimientos previstos o amarrados en la zona comprendida entre los dos largueros (3, 8) o entre los largueros (3, 8) y la prolongación de larguero (5), preferiblemente una pieza estructural (11) de caja de rueda y/o una pieza estructural de domo de puntal de suspensión, están contruidos a base de un material de acero de baja resistencia y/o de un metal ligero y/o de un material plástico.
- 10 10. Estructura de carrocería según cualquiera de las reivindicaciones 4 a 9, **caracterizada** por que la prolongación de larguero (5) de alta resistencia lleva unida una zona de larguero (6) que se extiende, en el estado montado, hacia dentro de la zona (4) del habitáculo de pasajeros y que discurre en dirección aproximadamente paralela a la pieza estructural (19) de túnel central de alta resistencia y/o a las piezas estructurales (17) de umbral de puerta de alta resistencia y/o que está construida a base de un material de acero de baja resistencia o de un metal ligero o de un material plástico y/o que se extiende aproximadamente hasta una pieza de chapa de talón (20) del lado trasero y/o una pieza estructural (24) de travesaño del lado trasero del habitáculo de pasajeros y/o que atraviesa el travesaño (14) del espacio para los pies o se aplica a éste por debajo, especialmente aplicándose al mismo por debajo y soportándolo.
- 15 11. Estructura de carrocería según cualquiera de las reivindicaciones 3 a 10, **caracterizada** por que el travesaño (14) de alta resistencia del espacio para los pies está construido en dos piezas consistentes en unas piezas de travesaño monobloque (15, 16) que se extienden entre los lados opuestos del vehículo y/o que están unidas una con otra.
- 20 12. Estructura de carrocería según cualquiera de las reivindicaciones 3 a 11, **caracterizada** por que la pieza estructural (7) de montante A de alta resistencia está formada por una pieza estructural monobloque que es interior con referencia a la posición en el vehículo y que discurre por debajo de la línea del cinturón.
- 25 13. Estructura de carrocería según cualquiera de las reivindicaciones anteriores, **caracterizada** por que las piezas estructurales de soporte de alta resistencia situadas en la zona de una vía de carga definida por impacto lateral están formadas al menos por una respectiva pieza estructural (17) de umbral de puerta preferiblemente interior, situada en lados opuestos del vehículo con referencia al eje transversal del mismo, y/o un travesaño (14) del espacio para los pies que discurre en la dirección transversal del vehículo y está situado en posición delantera con referencia a la dirección longitudinal de dicho vehículo, y/o al menos un soporte, especialmente una chapa de talón (20), que discurre en la dirección transversal del vehículo y está situado en posición trasera con referencia a la dirección longitudinal del mismo, y/o un travesaño de asiento (22) que discurre en la dirección transversal del vehículo.
- 30 14. Estructura de carrocería según la reivindicación 13, **caracterizada** por que el travesaño delantero (14) de alta resistencia del espacio para los pies y/o el travesaño de asiento (22) de alta resistencia y/o la chapa de talón (20) de alta resistencia están unidos de manera directa o indirecta, de preferencia directamente, con la pieza estructural (17) de umbral de puerta de alta resistencia.
- 35 15. Estructura de carrocería según la reivindicación 13 o la reivindicación 14, **caracterizada** por que el travesaño de asiento (22) está unido directa o indirectamente con una pieza estructural (19) de túnel central de alta resistencia que, visto en la dirección longitudinal del vehículo, se extiende entre el travesaño (14) del espacio para los pies y la chapa de talón (20) y que está unida directa o indirectamente con el travesaño (14) del espacio para los pies y/o con la chapa de talón (20).
- 40 16. Estructura de carrocería según cualquiera de las reivindicaciones 13 a 15, **caracterizada** por que el travesaño (14) del espacio para los pies y/o la pieza estructural (17) de umbral de puerta están unidos de manera directa o indirecta, de preferencia directamente, con una pieza estructural (7) de montante A que se extiende preferiblemente desde la zona del umbral de puerta hasta la línea del cinturón.
- 45 17. Estructura de carrocería según cualquiera de las reivindicaciones 13 a 16, **caracterizada** por que las piezas estructurales de soporte de alta resistencia situadas en la zona de una vía de carga definida por impacto lateral forman un bastidor aproximadamente anular o rectangular que discurre por el lado del suelo y/o por el lado del habitáculo de pasajeros y que está constituido por piezas estructurales de soporte de alta resistencia, estando previsto preferiblemente que, para formar una construcción reticular o de forma de rejilla, eventualmente al menos otra pieza estructural de soporte de alta resistencia que discurre preferiblemente en la dirección transversal del vehículo o en la dirección longitudinal del mismo, preferiblemente una pieza estructural (19) de túnel central de alta resistencia y/o al menos un travesaño de asiento (22), discorra a manera de puntal en el bastidor y/o esté indirecta o directamente unida con éste.
- 50 18. Estructura de carrocería según cualquiera de las reivindicaciones 13 a 17, **caracterizada** por que las piezas estructurales o los revestimientos, especialmente una pared de suelo (21), situados en la zona comprendida entre las piezas estructurales opuestas (17) de umbral de puerta y/o entre la pieza estructural (19) de túnel central y las piezas estructurales (17) de umbral de puerta y/o entre el travesaño (14) del espacio para los pies y el soporte
- 55

trasero, especialmente la chapa de talón (20), estén fabricados de un material de acero de baja resistencia y/o de un metal ligero y/o de un plástico.

- 5 19. Estructura de carrocería según cualquiera de las reivindicaciones anteriores, **caracterizada** por que el travesaño trasero (24) que discurre en la dirección del eje transversal del vehículo con referencia a la dirección longitudinal de dicho vehículo y/o la chapa de talón (20) que discurre en la dirección del eje transversal del vehículo está o están realizados en una sola pieza y/o por que la pieza estructural (17) de umbral de puerta es una pieza estructural interior (17) de umbral de puerta.
- 10 20. Estructura de carrocería según cualquiera de las reivindicaciones anteriores, **caracterizada** por que los largueros traseros (25) de alta resistencia están unidos de manera directa o indirecta, de preferencia directamente, con la pieza estructural asociada (17) de umbral de puerta de alta resistencia y/o con el travesaño trasero (24) de alta resistencia y/o con la chapa de talón (20) de alta resistencia.
- 15 21. Estructura de carrocería según cualquiera de las reivindicaciones anteriores, **caracterizada** por que la chapa de talón (20) está unida de manera directa o indirecta, de preferencia directamente, con la respectiva pieza estructural asociada (17) de umbral de puerta de alta resistencia y/o con el travesaño trasero (24) de alta resistencia y/o con una zona de túnel central (19) preferiblemente de alta resistencia y/o con una zona de larguero (6) del lado del habitáculo de pasajeros.
- 20 22. Estructura de carrocería según cualquiera de las reivindicaciones anteriores, **caracterizada** por que la zona de larguero (6) del lado del habitáculo de pasajeros está formada por una prolongación de una pieza estructural de larguero delantera (5) y especialmente está formada por una zona de larguero (6) adyacente a una pieza estructural de larguero (5) de alta resistencia dispuesta por el lado del tren delantero, estando previsto preferiblemente que la zona de larguero (6) del lado del habitáculo de pasajeros esté fabricada de un material de acero de baja resistencia y/o de un metal ligero y/o de un plástico.
- 25 23. Estructura de carrocería según cualquiera de las reivindicaciones anteriores, **caracterizada** por que la pieza estructural (17) de umbral de puerta de alta resistencia está unida de manera directa o indirecta, de preferencia directamente, con el travesaño trasero (24) de alta resistencia.
- 30 24. Estructura de carrocería según cualquiera de las reivindicaciones anteriores, **caracterizada** por que la pieza estructural (17) de umbral de puerta de alta resistencia está prolongada más allá de la chapa de talón (20), visto en la dirección longitudinal del vehículo y hacia atrás en dirección al lado trasero, con una prolongación correspondiente (18) de la pieza de umbral de puerta fabricada a base de un material de acero de baja resistencia y/o de un metal ligero y/o de un plástico y está unida mediante esta prolongación (18) de la pieza de umbral de puerta de manera directa o indirecta, de preferencia directamente, con el respectivo larguero trasero asociado (25) de alta resistencia y/o con el travesaño trasero (24) de alta resistencia.
- 35 25. Estructura de carrocería según cualquiera de las reivindicaciones anteriores, **caracterizada** por que los largueros traseros (25) de alta resistencia que forman la vía de carga por impacto trasero forman, juntamente con, por un lado, las piezas estructurales (17) de umbral de puerta de alta resistencia del lado del habitáculo de pasajeros y, por otro lado, el travesaño trasero (24) de alta resistencia y/o la chapa de talón (20) de alta resistencia, una estructura en H situada por el lado del suelo y dotada de alta resistencia.
- 40 26. Estructura de carrocería según cualquiera de las reivindicaciones anteriores, **caracterizada** por que las piezas estructurales y/o los revestimientos, especialmente una pared de suelo (27) y/o un travesaño de asiento posterior, situados en la zona comprendida entre los largueros traseros opuestos (25) de alta resistencia y/o la chapa de talón (20) de alta resistencia o el travesaño trasero (24) y/o dispuestos o amarrados allí directa o indirectamente, están fabricados de un material de acero de baja resistencia en comparación con éstos y/o de un metal ligero y/o un plástico.
- 45 27. Estructura de carrocería según cualquiera de las reivindicaciones anteriores, **caracterizada** por que las piezas estructurales de soporte de alta resistencia que forman una vía de carga son parte integrante de una estructura de carrocería de un vehículo, especialmente de una estructura de suelo (11) del mismo.

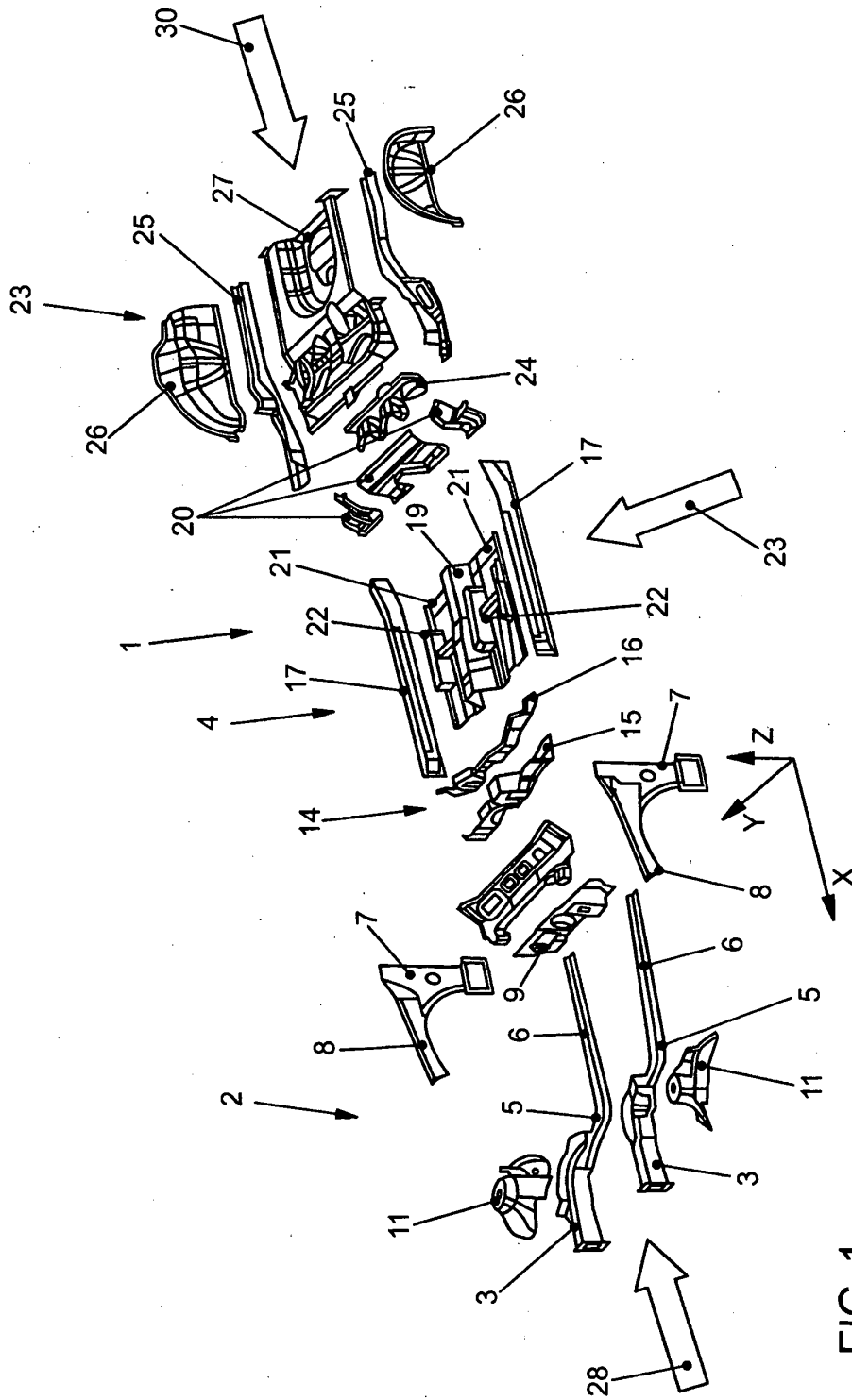


FIG. 1

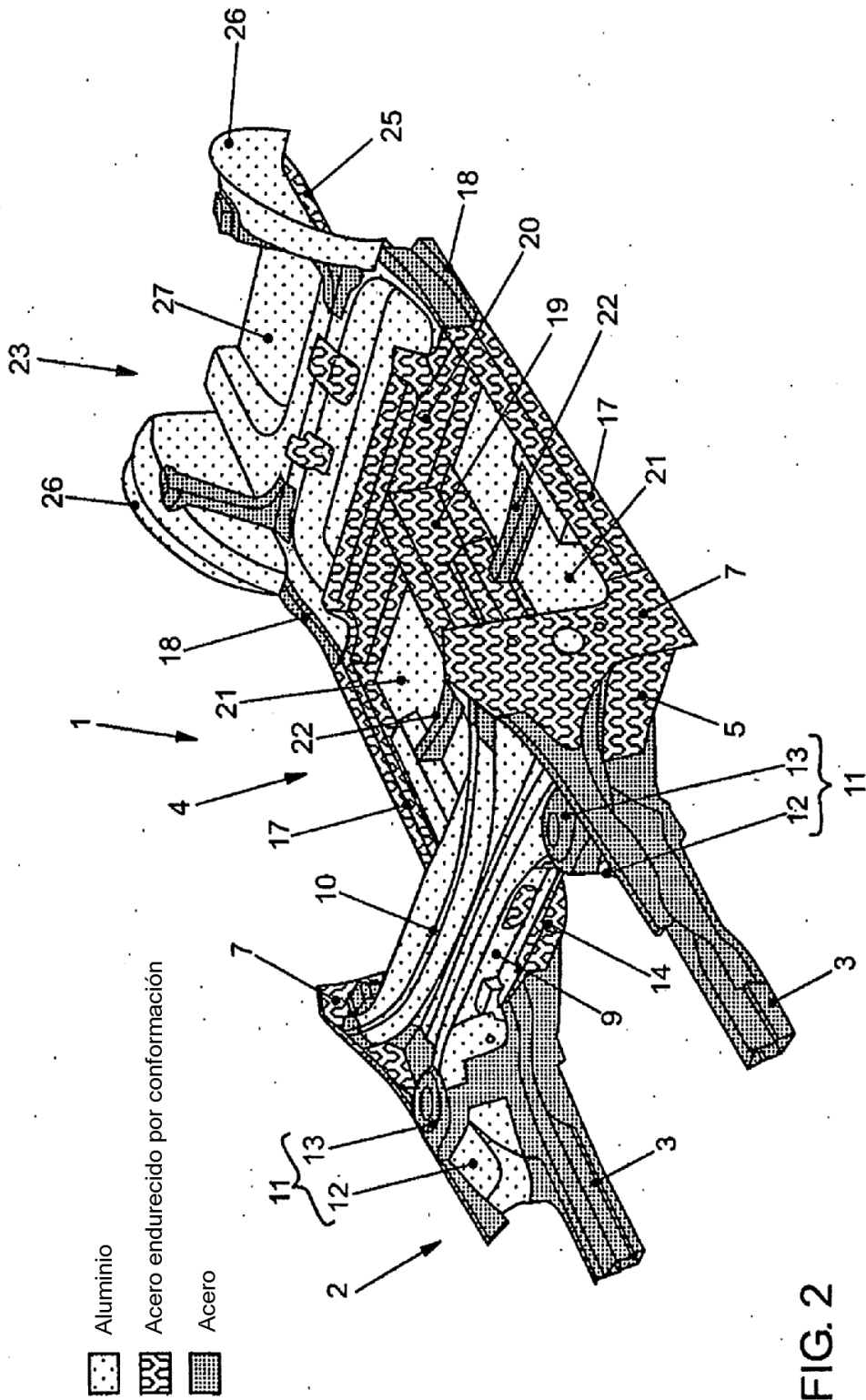


FIG. 2

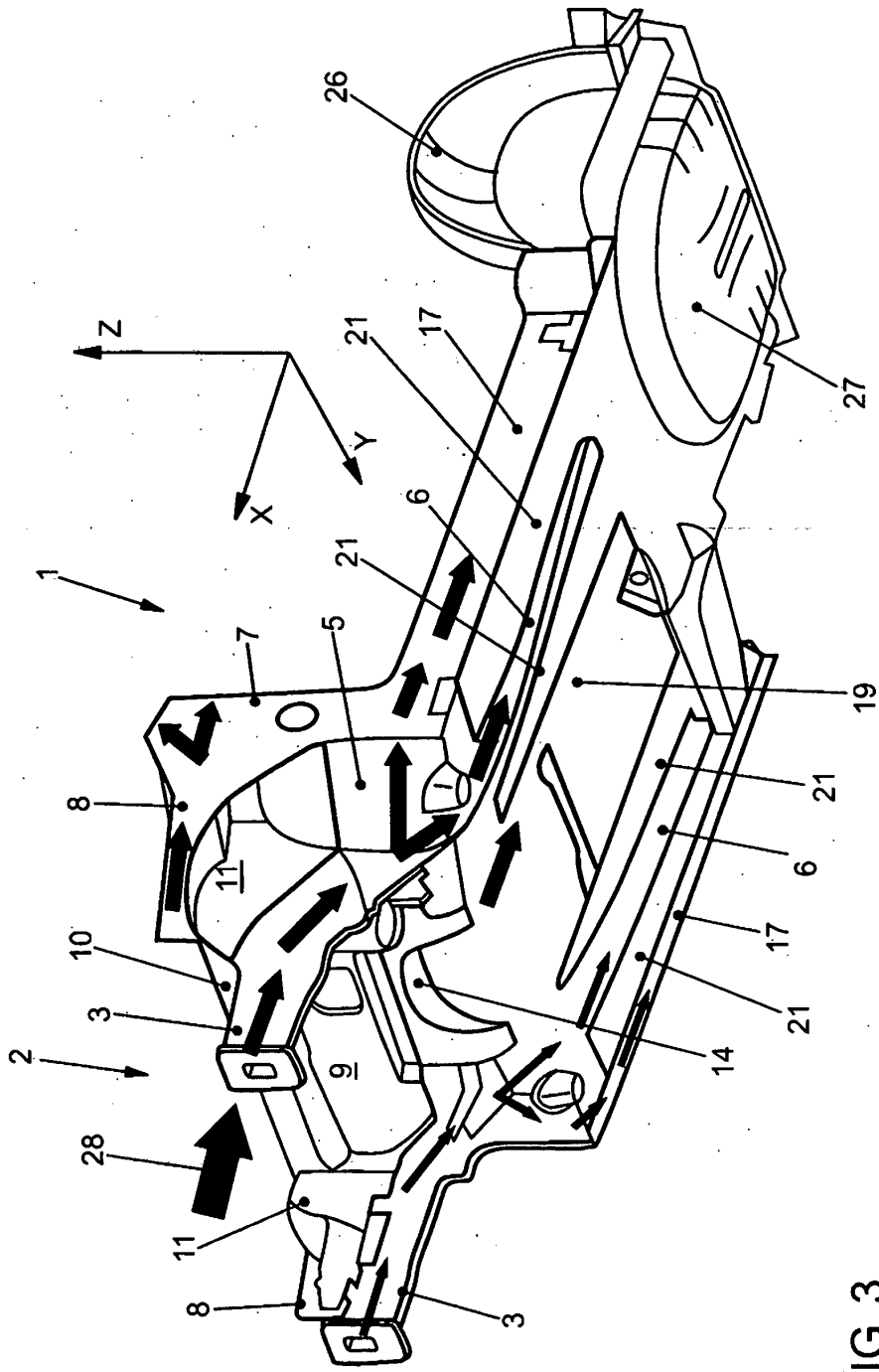


FIG. 3

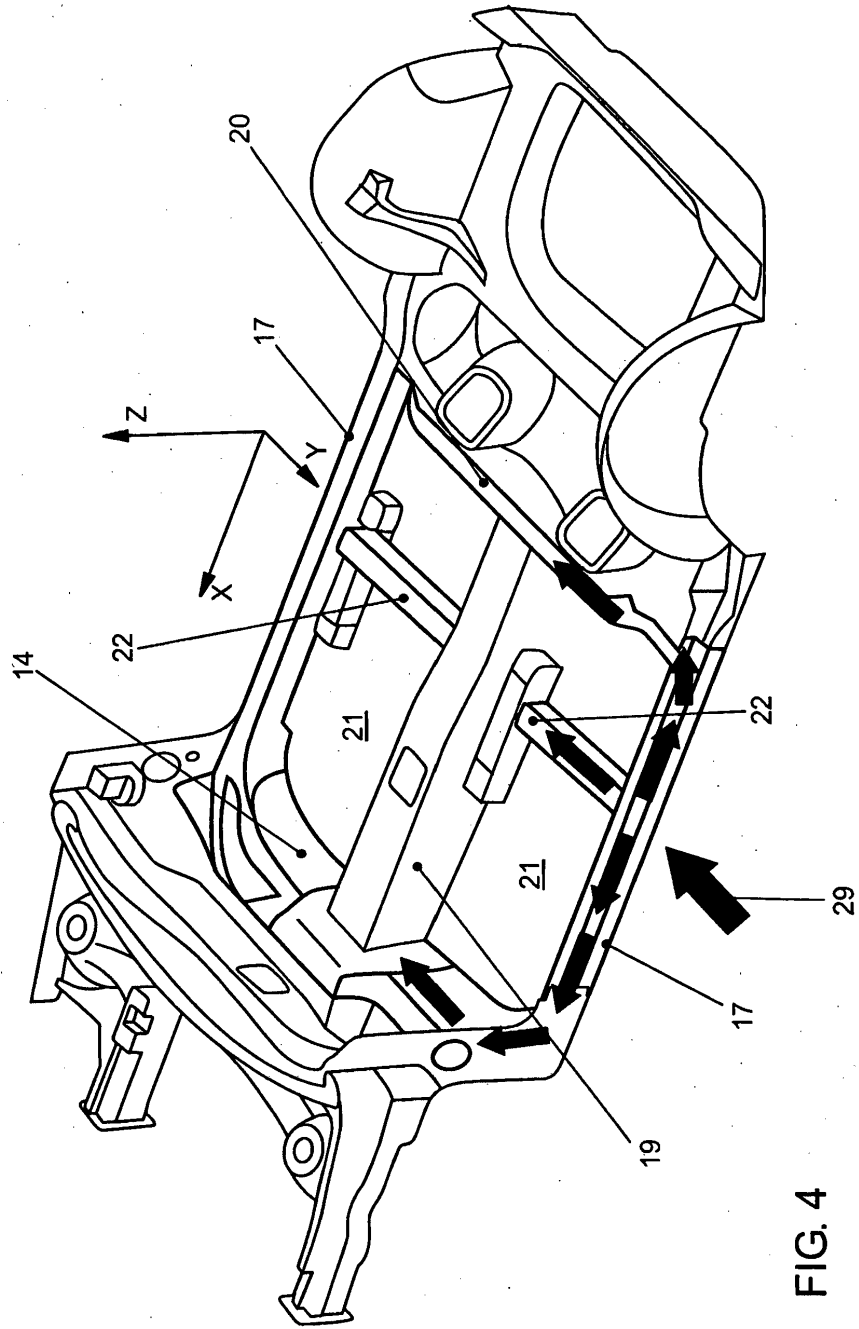


FIG. 4

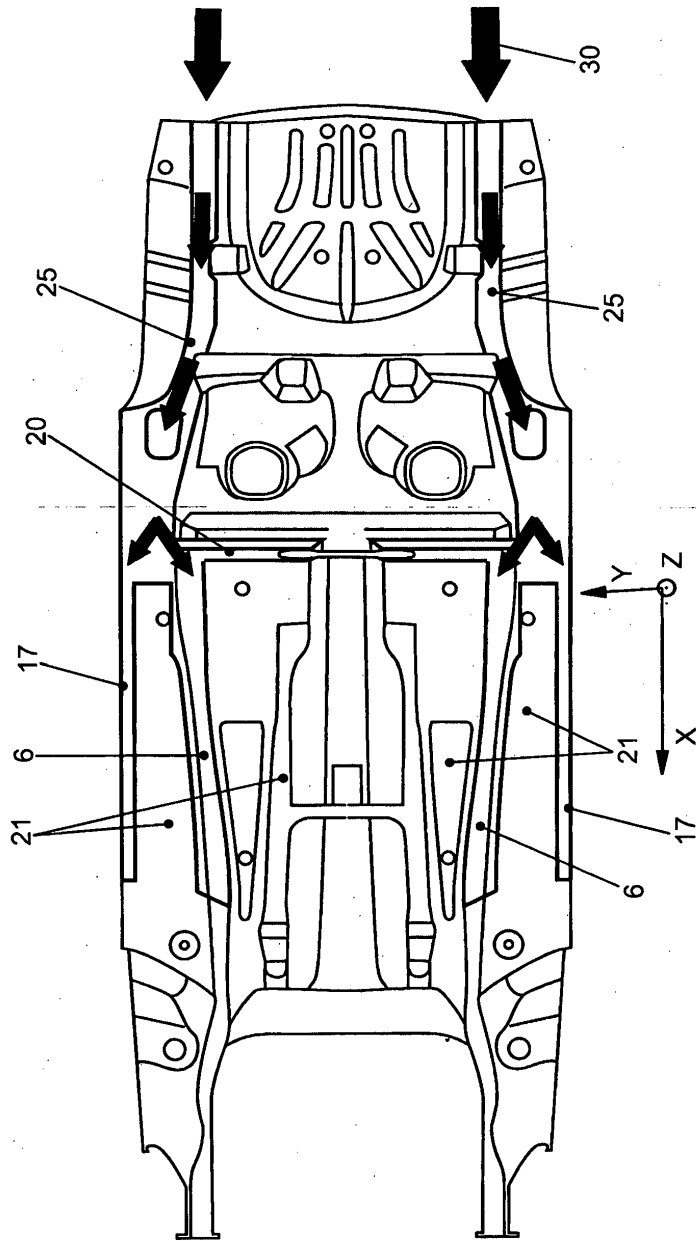


FIG. 5