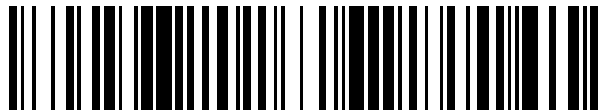


19



OFICINA ESPAÑOLA DE
PATENTES Y MARCAS

ESPAÑA



11 Número de publicación: **2 576 748**

21 Número de solicitud: 201530018

51 Int. Cl.:

H04B 10/071 (2013.01)

G01M 11/08 (2006.01)

12

PATENTE DE INVENCION

B1

22 Fecha de presentación:

09.01.2015

43 Fecha de publicación de la solicitud:

11.07.2016

Fecha de concesión:

21.04.2017

45 Fecha de publicación de la concesión:

28.04.2017

73 Titular/es:

**UNIVERSIDAD CARLOS III DE MADRID (100.0%)
Parque Científico Universidad Carlos III Leganés
Tecnológico Avda. Gregorio Peces Barba, 1
28918 Leganés (Madrid) ES**

72 Inventor/es:

**VÁZQUEZ GARCÍA, María Del Carmen;
TAPETADO MORALED A, Alberto;
SÁNCHEZ MONTERO, David Ricardo y
MONTALVO GARCÍA, Julio**

74 Agente/Representante:

CARPINTERO LÓPEZ, Mario

54 Título: **Método y sistema para la monitorización de redes de fibras ópticas**

57 Resumen:

Método y sistema para la monitorización de redes de fibras ópticas.

La presente invención describe un método y un sistema de monitorización/supervisión de una red óptica de acceso, que detecta, previene y localiza los fallos de las fibras ópticas desplegadas y algunos elementos de red, y resuelve algunos de los problemas presentados por la técnica anterior. Las formas de realización de la presente invención proponen un sistema innovador que hace posible detectar, prevenir y localizar los fallos incluso en redes de fibras ópticas complejas punto a multipunto, en concreto en redes WDM-PON, de manera flexible, precisa, con un bajo coste de mantenimiento, permitiendo además realizar la monitorización de manera simultánea a la prestación del servicio.

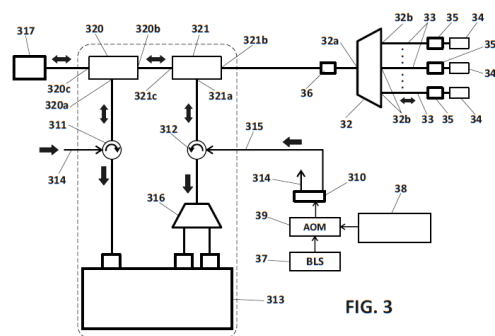


FIG. 3

ES 2 576 748 B1

DESCRIPCIÓN

Método y sistema para la monitorización de redes de fibras ópticas

5 **CAMPO TÉCNICO DE LA INVENCION**

La presente invención se refiere, en general, al campo de las redes de fibras ópticas y más concretamente, a un método y sistema para la monitorización de la capa física en redes ópticas pasivas.

10

ANTECEDENTES DE LA INVENCION

Durante los últimos años, debido sobre todo al uso cada vez más extendido de servicios multimedia (como vídeo bajo demanda, televisión por internet...) se ha incrementado considerablemente la demanda de ancho de banda en las redes de acceso de servicios de telecomunicaciones. Por ello, los operadores de telecomunicaciones han desplegado nuevas redes ópticas de acceso y transporte capaces de mejorar su cartera de servicios y de satisfacer requerimientos de gran exigencia por parte de los consumidores. Para el transporte, los operadores han desplegado una infraestructura de transmisión de gran capacidad, por ejemplo utilizando cables de fibras ópticas con múltiples fibras por cable (cada cable está protegido por un revestimiento y dentro de un mismo cable, existen varias fibras ópticas cada una con una camisa externa de distinto color que permite la identificación de forma unívoca de cada fibra dentro del cable). De esta manera las antiguas infraestructuras basadas en cables de cobre se han ido sustituyendo por redes ópticas de acceso, que las superan ampliamente en prestaciones (ancho de banda, escalabilidad...).

25

Estas redes de acceso desplegadas por la mayoría de los operadores, son redes de acceso ópticas pasivas (se llaman redes pasivas porque no utilizan ningún dispositivo activo que tenga que ser alimentado a distancia), también conocidas como PON (del inglés "Passive Optical Networks", Redes Ópticas Pasivas). La Unión Internacional de Telecomunicaciones ha estandarizado estas redes de acceso ópticas sobre fibra con una topología punto a multipunto en diferentes estándares, por ejemplo, GPON (del inglés Gigabit Capable Passive Optical Network, Redes Ópticas Pasivas capaces de Gigabits, ITU-T G. 984.1) X-GPON (del inglés 10-Gigabit-capable passive optical network, Redes Ópticas Pasivas capaces de 10 Gigabits, ITU-T G. 987.1) y EPON (del inglés Ethernet Passive Optical Network, Redes Ópticas Pasivas Ethernet, ITU-T 802.3ah - 2004 - parte 3) y son las

35

soluciones más extendidas utilizadas para proporcionar acceso en banda ancha sobre fibra.

Las redes PON suelen tener una estructura de árbol de punto a multipunto; así un gran número (miles o decenas de miles) de instalaciones de cliente están conectadas mediante fibra óptica a una misma Oficina Central (también llamada CO del inglés “Central Office”) del operador. La Figura 1 muestra un ejemplo de topología de redes de acceso PON. Como se muestra en esta figura, MxN instalaciones de cliente (2) están conectadas a una única Terminación de Línea Óptica (OLT, del inglés Optical Line Termination) (4) situada en el bastidor (3) en la Oficina Central (1) del operador. El medio de transmisión, las ramas de fibra (6), conecta la OLT (4) con las Unidades de Red Ópticas MxN (ONUs, del inglés Optical Network Unit, también llamadas Terminación de Red Óptica o ONTs del inglés Optical Network Termination) (5) situadas en las instalaciones de cliente o usuario (2). Para hacer esto, la infraestructura de acceso de fibra utiliza unos divisores ópticos (pasivos) de potencia 7a (1: M) y 7b (1: N) para dividir la señal óptica procedente de la OLT (4) en las diferentes ONUs (5). La división óptica puede llevarse a cabo en un solo punto, pero por razones de despliegue, la división óptica de potencia típicamente se lleva a cabo en dos niveles como en el ejemplo mostrado. Para el primer nivel se utiliza solo un divisor óptico de potencia 7a, con una entrada y M salidas y para el segundo nivel de división, hay M divisores ópticos de potencia 7b, cada uno de ellos con una entrada y N salidas.

La primera generación de redes ópticas pasivas eran redes TDM-PON, es decir, que usaban Multiplexación por División en el Tiempo (TDM, del inglés “Time Division Multiplexing”). Sin embargo, más recientemente han aparecido otras redes PON que usan otro tipo de multiplexación, en concreto las redes WDM-PON. WDM-PON es una tecnología de acceso óptico, que utiliza la tecnología de Multiplexación por División en Longitud de Onda (WDM, del inglés “Wavelength Division Multiplexing”) ya que esta técnica permite un transporte del tráfico más eficiente ofreciendo a los usuarios velocidades de acceso mucho mayores que las conseguidas en las TDM-PON.

En este escenario, los operadores de telecomunicaciones tienen el reto de la supervisión de plantas exteriores con topologías punto-multipunto (con miles de ramas de fibra), de manera que se consiga un coste operacional bajo, asegurando al mismo tiempo un riesgo bajo de interrupción del circuito y un tiempo de recuperación rápido en caso de fallos en la capa física de la red óptica PON, por lo que los problemas o defectos que puedan aparecer en la capa física deben detectarse y repararse en el menor tiempo posible.

La detección de fallos (rupturas, empalmes, contactos defectuosos, incurvaciones...) es bastante sencilla en enlaces punto a punto, usando técnicas reflectométricas, en concreto usando reflectómetros ópticos en el dominio del tiempo (OTDR, del inglés "Optical Time Domain Reflectometers"). Estas técnicas permiten la detección de fallos mediante el envío de pulsos ópticos (también llamados impulsos ópticos), la recepción de reflexiones o ecos (por ejemplo, por dispersión de Rayleigh) y la medición del retardo del eco recibido (ya que los desperfectos en la fibra crean ecos y, por lo tanto, el retardo del eco recibido permite estimar su localización mientras que el análisis de la forma de onda y el espectro del eco ayuda a determinar el tipo de desperfecto que ha provocado el eco).

5

Sin embargo, esta técnica no funciona en redes punto multipunto (como TDM-PON), ya que la señal de eco recibida por el OTDR puede consistir, si hay desperfectos en distintas fibras, en la suma de diferentes señales reflejadas, por lo que no se puede discernir de manera sencilla en cuál de las numerosas ramas de fibra óptica se produce el fallo. Para identificar qué fibra está fallando, usando este tipo de reflectómetros, habría que repetir la prueba de reflectometría para cada fibra del cable óptico, lo que es inviable en términos de recursos, tiempos y costes.

10

Se han desarrollado algunas soluciones en la técnica anterior para solventar el carácter ambiguo de la localización de los desperfectos en este tipo de redes. Por ejemplo, usando OTDR sintonizables localizados en la oficina central. Pero todas estas soluciones son complejas porque supondría utilizar láseres sintonizables y un gran número de filtros ópticos sintonizables, lo que implica un coste enorme.

15

Otras soluciones de monitorización en redes ópticas pasivas con multiplexación en longitud de onda, WDM-PON, hacen también uso de OTDR para supervisar el sistema PON, de forma que requieren de un conmutador para seleccionar qué rama se monitoriza en cada momento, presentando las limitaciones previamente descritas y la adicional de que se requiere mucho tiempo para detectar la localización del fallo en redes PON con un gran número de abonados.

20

25

Otras técnicas para la monitorización de redes WDM-PON utilizan filtros distintos centrados en diferentes longitudes de onda distintas en cada una de las ramas de la red (para cada cliente). Esto supone tener tantos filtros diferentes como ramas en la red de acceso óptico punto a multipunto lo que implica un coste enorme y además, obliga al operador a disponer de un inventario actualizado de los diferentes filtros para su mantenimiento (que asocie cada

30

rama a su filtro correspondiente), lo que conlleva el riesgo de errores de vigilancia y mantenimiento.

5 A continuación se exponen algunos documentos de la técnica anterior que proponen soluciones para la detección de desperfectos en redes PON:

10 La patente española ES2397024B1 propone el uso de una fuente láser sintonizable y reflectores ópticos, situados en cada fibra de entrega, que reflejan las señales luminosas de una longitud de onda específica e individualizada. La fuente láser emite a cada una de las longitudes de onda de reflexión asociadas a los reflectores, de este modo, y mediante un equipo de análisis de recepción en la OLT, se puede determinar, por medio de la longitud de onda de la señal reflejada la fibra de entrega correspondiente a cada una de las señales reflejadas. Además de los inconvenientes del uso de láseres sintonizables, otro inconveniente de este sistema es que es necesario utilizar distintos reflectores ópticos en cada una de las fibras de entrega de la red PON.

20 La patente europea EP2086133B1 presenta un sistema en que la OLT genera una señal de disparo que se recibe en cada ONU. En la ONU, al recibir esta señal, se genera una nueva señal de subida que se recibe y analiza (análisis OTDR) en la OLT. A cada ONU se le asigna un retardo en el lanzamiento de la señal de subida, de este modo, en la OLT se puede distinguir a qué fibra de entrega le corresponde cada señal de subida. Sin embargo, en este sistema es necesario instalar unidades de monitorización en cada una de las ONUs, lo que aumenta el coste del sistema frente al uso de reflectores ópticos y además es un sistema bastante complejo debido a la sincronización necesaria entre la OLT y todas las ONUs.

25 En el documento "Radio-frequency self-referencing system for monitoring drop fibres in wavelength division multiplexing passive optical networks" IET Optoelectron., 2010, Vol. 4, Iss. 6, pp. 226–234 por J. Montalvo, D.S. Montero, C. Vázquez, J.M. Baptista, J.L. Santos se presenta una técnica basada en la medida de la degradación de las pérdidas a partir de una señal de referencia y la de sensado (medida en la rama a monitorizar). Utiliza un AWG convencional y el parámetro utilizado en la monitorización es una relación entre potencias en dos condiciones de retardo distintas y el retardo para retrasar la señal de referencia y la de medida se realiza de forma analógica. Este sistema necesita de dos filtros específicos para monitorizar cada rama, cada uno con un rango en longitudes de onda concreto con los consiguientes inconvenientes apuntados anteriormente. Además, no permite la monitorización con el canal en servicio.

SUMARIO DE LA INVENCION

- A la vista del estado de la técnica, se necesita una solución alternativa que permita detectar y prevenir fallos en redes de fibras ópticas punto a multipunto de forma eficiente, rentable y lo más exacta posible, que resuelva al menos parte de los inconvenientes que presentan los sistemas de la técnica anterior. Con este fin, la presente invención propone un método y sistema de supervisión y monitorización preventiva de fibras ópticas, especialmente en redes de acceso WDM-PON.
- En concreto, en un primer aspecto, la presente invención propone un procedimiento para la monitorización de una red de fibra óptica que da servicio a un conjunto de clientes, donde dicha red tiene un conjunto de ramas de fibra óptica y al menos una oficina central, estando el método caracterizado porque comprende las etapas de:
- a) Inyectar en la red, una primera señal óptica en una primera longitud de onda;
 - b) Reflejar esta primera señal óptica en un primer filtro óptico reflector sintonizado a dicha primera longitud de onda y recibir en una unidad de procesado esta primera señal óptica reflejada;
 - c) Inyectar en la red, una segunda señal óptica con una segunda longitud de onda distinta a la primera longitud de onda, estando el ancho de banda de esta segunda señal óptica dentro de una determinada banda, llamada banda de monitorización;
 - d) En un dispositivo AWG cíclico, dividir esta segunda señal óptica en señales ópticas de distintas longitudes de onda y entregar cada una de estas señales ópticas a la rama de fibra óptica correspondiente del conjunto, donde a cada rama del conjunto le corresponde a la salida del dispositivo AWG, dentro de la banda de monitorización, una longitud de onda determinada distinta al resto, donde en cada rama de fibra óptica del conjunto existe un segundo filtro óptico reflector y donde todos los segundos filtros ópticos reflectores de las ramas tienen el mismo ancho de banda, que comprende todas las longitudes de onda correspondientes a todas las ramas de fibra óptica del conjunto dentro de la banda de monitorización;
 - e) En cada una de las ramas a las que el dispositivo AWG cíclico le ha entregado una señal óptica, reflejar en el segundo filtro óptico reflector de dicha rama dicha señal y recibir en la unidad de procesado la señal reflejada por cada rama, y

f) Determinar el estado del conjunto de ramas de fibra óptica y del dispositivo AWG cíclico mediante el análisis de las señales de luz reflejadas recibidas en los pasos b) y e) en la unidad de procesado.

5 La red de fibra óptica puede ser una Red Óptica Pasiva que utiliza Multiplexación por División de Longitud de Onda, WDM-PON.

El primer filtro óptico sintonizado a la primera longitud de onda puede estar situado en un tramo de fibra óptica entre la oficina central y un dispositivo AWG cíclico. Por ejemplo,
10 puede estar situado a la entrada del dispositivo AWG cíclico. E incluso el primer filtro puede estar co-ubicado con el AWG instalado en su fibra de entrada, o incluso integrado dentro del propio componente AWG, de manera que ni siquiera fuera necesario instalar un componente adicional en la red WDM-PON, sino que el propio AWG ya tiene el reflector integrado en su entrada. El dispositivo AWG cíclico puede estar en planta externa de la red de fibra óptica.

15

La primera y las segundas longitudes de onda pertenecen a una banda óptica distinta de la banda óptica que se usa para dar servicio a los clientes de la red de fibra óptica. Por ejemplo, la primera longitud de onda puede ser 1490 nm y la segunda longitud de onda
20 1470 nm.

20

La unidad de procesado puede estar en la oficina central y las primeras y segunda señales se pueden inyectar (en sentido descendente, es decir, hacia el usuario) desde dispositivos ubicados en la oficina central.

25 La primera señal óptica puede ser una señal óptica de banda estrecha que proviene del filtrado centrado en la primera longitud de onda de parte de una señal óptica generada por una fuente de luz de banda ancha modulada por un modulador Acusto-Óptico y la segunda señal óptica puede provenir del filtrado centrado en la segunda longitud de onda del resto de la señal óptica generada por la fuente de luz de banda ancha modulada por el modulador
30 Acusto-Óptico. El ancho de banda de la segunda señal óptica puede ser mucho mayor (más de 10 veces) que el ancho de banda de la primera señal óptica. La segunda señal óptica puede ser de ancho de banda amplio y contener componentes en todas las longitudes de onda correspondientes a todas las ramas del conjunto dentro de la banda de monitorización, por lo que en el paso d) el AWG cíclico entrega una señal óptica de distinta longitud de onda
35 a todas y cada una de las ramas de fibra óptica del conjunto.

El estado de cada rama se puede determinar a partir de la pérdida de potencia en cada rama. Para calcular la pérdida de potencia en cada rama se puede realizar una detección de fase. En concreto, en una realización el paso f) comprende comparar la señal óptica reflejada por los filtros de las ramas de fibra óptica con la primera señal óptica reflejada en el filtro centrado en la primera longitud de onda y en una realización el paso f) comprende para cada rama:

- retrasar entre sí, la señal reflejada proveniente de dicha rama y la primera señal óptica reflejada en el primer filtro,
- sumar dichas señales retrasadas,
- detectar la fase de dicha señal resultante de la suma de las señales retrasadas,
- determinar la pérdida de potencia en dicha rama a partir de la fase detectada.

En una realización en el paso f) el estado de cada rama se determina a partir de la pérdida de potencia en cada rama y para calcular la pérdida de potencia en cada rama se realiza una relación entre potencias ópticas detectadas para diferentes condiciones de retardo. En concreto, en una realización el paso f) comprende para cada rama:

- retrasar entre sí, la señal reflejada proveniente de dicha rama y la primera señal óptica reflejada en el primer filtro,
- sumar dichas señales retrasadas,
- detectar la relación de potencias de las señales resultantes de la suma de las señales retrasadas ante dos condiciones de retardo distintas;
- determinar la pérdida de potencia en dicha rama a partir de la relación de potencias detectadas.

El primer filtro óptico reflector y cada uno de los segundos filtros ópticos pueden ser filtros de fibra de Rejillas de Bragg (FBG, del inglés Fiber Bragg Grating). Los filtros ópticos situados en cada una de las ramas de fibra óptica pueden estar entre el dispositivo AWG cíclico y el equipo del cliente al que da servicio dicha rama de fibra óptica, por ejemplo, junto al equipo del cliente o incluso incorporados dentro del equipo de cliente.

En una realización, el paso de recibir en una unidad de procesado la señal reflejada por cada rama de fibra óptica comprende:

- Multiplexar en una señal en el dispositivo AWG cíclico las señales de luz, cada una con una longitud de onda distinta, reflejadas en los filtros de las distintas ramas de fibra óptica;

- Recibir en otro dispositivo AWG situado en la oficina central, la señal multiplexada por el dispositivo AWG cíclico y demultiplexarla obteniendo las señales ópticas, cada una con una longitud de onda distinta, reflejadas en los segundos filtros de reflexión de las distintas ramas de fibra óptica;

5

- Entregar dichas señales ópticas reflejadas a la unidad de procesado.

En una realización en el paso f) se calcula la pérdida de potencia que se ha producido en cada rama y el estado del dispositivo AWG se determina a partir de pérdidas de potencia detectadas en todas las ramas.

10

En un segundo aspecto, la presente invención propone un sistema de monitorización de una red de fibra óptica que da servicio a un conjunto de clientes, donde dicha red tiene un conjunto de ramas de fibra óptica y al menos una oficina central, estando el procedimiento caracterizado porque comprende:

15

- Una fuente de emisión de luz configurada para generar una señal óptica,

- Un primer elemento multiplexador-demultiplexador configurado para demultiplexar la señal óptica proveniente de una fuente de emisión de luz para obtener una primera señal óptica a una primera longitud de onda e inyectar dicha primera señal óptica en la red;

20

- Un segundo elemento multiplexador-demultiplexador configurado para demultiplexar la señal óptica proveniente de una fuente de emisión de luz para obtener una segunda señal óptica a una segunda longitud de onda e inyectar dicha segunda señal óptica en la red;

25

- Un dispositivo AWG cíclico configurado para dividir una señal óptica que recibe a su entrada, en señales de distintas longitudes de onda y entregar cada una de estas señales ópticas a la rama de fibra óptica correspondiente del conjunto, donde cada una de las ramas de fibra óptica del conjunto están conectadas a un puerto distinto de salida de dicho dispositivo y le corresponde, dentro de una determinada banda, banda de monitorización, una longitud de onda determinada distinta al resto;

30

- Un primer filtro óptico reflector sintonizado a una primera longitud de onda;

35

- En cada rama de fibra óptica del conjunto, un segundo filtro óptico reflector centrado en la segunda longitud de onda, donde todos los filtros ópticos de todas las ramas tienen el mismo ancho de banda que comprende todas las longitudes de onda, dentro de la banda de monitorización, correspondientes a la salida del AWG cíclico a todas las ramas de fibra óptica del conjunto y

- Una unidad de procesado con un receptor óptico configurado para recibir las señales ópticas reflejadas por los filtros, estando la unidad de procesado configurada para detectar problemas en el conjunto de ramas de fibra óptica y en el dispositivo AWG cíclico mediante el análisis de las señales de luz reflejadas recibidas.

De acuerdo con otro aspecto de la invención, se proporciona un producto de programa informático, que comprende unas instrucciones ejecutables por ordenador para llevar a cabo cualquier procedimiento divulgado con anterioridad, cuando el programa es ejecutado en un ordenador, en un procesador digital de la señal, en una matriz de puertas programable por campos (FPGA, en inglés Field Programmable Gate Array), en un circuito integrado específico de la aplicación, en un microprocesador, en un microcontrolador, o en cualquier otra forma de hardware programable y también se incorpora un medio de almacenamiento de datos digital que codifique un programa ejecutable por la máquina para llevar a cabo cualquiera de los procedimientos divulgados.

En consecuencia, de acuerdo con la invención, se proporcionan un método, un sistema y un programa informático de acuerdo con las reivindicaciones independientes. Formas de realización ventajosas se definen en las reivindicaciones dependientes. Estos y otros aspectos de la invención resultarán evidentes y se elucidarán a partir de las formas de realización descritas en las líneas que siguen de la presente memoria.

DESCRIPCIÓN DE LOS DIBUJOS

Para completar la descripción que se está llevando a cabo y con objeto de contribuir a una mejor comprensión de las características de la invención, de acuerdo con un ejemplo preferente de su forma de realización práctica, acompañando a dicha descripción como parte integrante de la misma, se ofrece un conjunto de dibujos en los que, a modo de ilustración y no con carácter restrictivo, se representan las siguientes figuras:

La Figura 1 muestra un diagrama de bloques de un ejemplo de Red de Acceso Óptica

Pasiva, PON.

La Figura 2 muestra una gráfica con la respuesta en longitud de onda de un dispositivo AWG cíclico.

5

La Figura 3 presenta un diagrama de bloques de la estructura propuesta de acuerdo a una realización de la presente invención.

DESCRIPCION DETALLADA DE LA INVENCION

10

La presente invención puede materializarse en otros dispositivos, sistemas y/o procedimientos específicos. Las formas de realización descritas deben considerarse en todos los sentidos únicamente como ilustrativas y no como restrictivas. En particular, el alcance de la invención se define por las reivindicaciones adjuntas más que por la descripción de las figuras incluidas en la presente memoria. Todos los cambios que se incluyan en el significado y en el ámbito de equivalencia de las reivindicaciones deben quedar comprendidos dentro de su alcance.

15

La presente invención trata de la detección y prevención de fallos en redes de acceso de fibras ópticas, WDM-PON. Las formas de realización presentadas se van a referir a este tipo de redes, pero las formas de realización son aplicables también a otros tipos de redes.

20

Las formas de realización que se exponen seguidamente resuelven algunos de los problemas encontrados en las técnicas de monitorización de la técnica anterior. Estas formas de realización suponen una propuesta innovadora, que se refiere en concreto a un método y sistema de monitorización preventiva que permite detectar con precisión los fallos incluso en redes de acceso de fibras ópticas punto a multipunto WDM-PON de manera económica, rápida, simple y precisa.

25

Como se ha explicado anteriormente, las redes WDM-PON son redes de acceso pasivas de fibra óptica que usan Multiplexación por División en Longitud de Onda (WDM) para realizar una comunicación punto-multipunto entre una (o varias) Oficina Central de un operador de telecomunicación y multitud de usuarios (clientes) de dicho operador (o más concretamente entre la OLT situada en la Oficina Central del Operador y cada una de las ONU situadas en cada instalación de cada cliente). Las redes WDM-PON suelen usar dispositivos AWG (de matriz de rejilla de guía de onda, del inglés "Arrayed Waveguide Grating") para separar las

30

diferentes longitudes de onda, cada una de las cuales se dirige a un usuario.

Estos dispositivos se suelen usar como demultiplexores ópticos, de manera que son capaces de separar, a partir de una señal óptica (también llamada señal de luz o señal luminosa), que va por una única fibra óptica, señales de distinta longitudes de onda que encamina a puertos de salida distintos, conectados a cada una de las ramas de fibra óptica que va a cada una de las ONUs de los usuarios, permitiendo la comunicación punto-multipunto. En otras palabras, un dispositivo AWG divide la luz que procede de una fuente de luz en diferentes componentes de luz, cada uno centrado en una longitud de onda λ_i ($1 \leq i \leq R$), donde R es el número de ramas/clientes a los que sirve el AWG.

Por supuesto, el dispositivo AWG también se usa como multiplexor, siendo capaz de multiplexar un alto número de señales de distintas longitudes de onda en una sola señal que transmite por una única fibra óptica. Estos dispositivos se basan en un principio fundamental de óptica, que en una red de fibra óptica, se pueden transportar un buen número de canales de distinta longitud de onda en una sola fibra óptica sin que la interferencia cruzada entre ellos sea apreciable.

En el sistema propuesto en la presente invención, se va a usar también un dispositivo AWG, pero en este caso es un dispositivo AWG cíclico; al contrario que en algunas soluciones del estado de la técnica donde se usan AWG no cíclicos. Un dispositivo AWG no cíclico separa la señal (o señales de entrada) en señales de distintas longitudes de onda (llamadas canales) y entrega a cada puerto de salida del AWG (es decir a cada rama de fibra óptica) una señal de una única longitud de onda (en una determinada banda). Sin embargo, el dispositivo AWG cíclico (que se va a usar en la presente invención) tiene una respuesta periódica, por lo que a cada puerto de salida encaminará señales de una determinada longitud de onda y señales de longitudes de onda equidistantes con esa primera longitud de onda (en la misma banda o en distintas bandas).

En otras palabras, un AWG cíclico tiene una respuesta periódica de forma que cada rama de salida del AWG engloba a un canal en una determinada banda y además a otros canales equiespaciados (desde el punto de vista de la longitud de onda) en la misma banda óptica o en otras bandas. Así, con los AWGs cíclicos, una misma rama de salida se puede utilizar simultáneamente en varias bandas ópticas. Típicamente para comunicación bidireccional una banda se utiliza para un sentido de transmisión de datos y otra para el sentido contrario o, como en la presente invención, una banda se usará para dar servicio a los clientes y otra

para monitorización. Un AWG no-cíclico no tiene una respuesta periódica, de forma que cada rama sólo deja pasar un canal (una señal de una determinada longitud de onda) en la banda correspondiente.

- 5 Para exponer más claramente su funcionamiento, la Figura 2 muestra una gráfica con la respuesta en longitud de onda de un dispositivo AWG cíclico con 32 ramas ($R=32$). En la figura se muestran las ramas 1 (en línea continua) y 32 (en línea discontinua). Como puede observarse, cada rama funciona simultáneamente en varias bandas debido al funcionamiento cíclico del AWG. Dentro de cada banda habrá señales de distintas
- 10 longitudes de onda que pueden pertenecer a distintas ramas.

En la presente invención, las características del AWG cíclico (que en cada rama pueda encontrarse señales de distintas bandas o rangos ópticos) se usa para realizar la monitorización usando señales en una banda óptica distinta a la del canal en servicio (es

15 decir, a la banda usada por el operador de telecomunicaciones para dar servicio) y que, por lo tanto, la monitorización (detección de fallos) se realice estando la rama en servicio (que es una de las ventajas de la presente invención). En algunas soluciones del estado de la técnica, se usa un AWG cíclico, pero sólo para transmisión de datos en ambos sentidos de

20 transmisión, usando una banda (ciclo) para un sentido de las señales de servicio (sentido usuario-central) y otra banda (ciclo) para el sentido contrario de las señales de servicio (sentido central-usuario), por lo que sólo usan dos ciclos del AWG cíclico. Pero en ninguna solución del estado de la técnica, se usa una tercera banda (ciclo) adicional del AWG cíclico para realizar la monitorización usando señales en una banda óptica distinta a la(s) banda(s)

25 de servicio; es decir, en la presente invención se usa el AWG cíclico en tres ciclos (bandas), dos para las señales de servicio y una distinta para las señales de monitorización, al contrario que en el resto de soluciones del estado de la técnica donde o no se usa AWG cíclico o sólo se usa en dos ciclos para transmisión simultánea de datos en ambos sentidos de transmisión.

- 30 En una realización se puede usar la banda S (1460-1530 nm) para la monitorización y las bandas C (1530-1565nm) y L (1565-1625nm) para los canales de comunicación (servicio); aunque por supuesto, otras combinaciones de bandas también son posibles.

Por otro lado, el sistema propuesto además usa solamente un tipo de filtro (de reflexión) en

35 cada una de las ramas a monitorizar. Como se ha visto, en soluciones del estado de la técnica, los filtros usados en cada rama a monitorizar están centrados en longitudes de onda

distintas (cada filtro estará centrado en la longitud de onda correspondiente a la rama de fibra óptica en la que se encuentra) y, por lo tanto, es necesario utilizar filtros diferentes en cada rama saliente del AWG o equivalente (con los consiguientes problemas de inventario y mantenimiento anteriormente comentados). Sin embargo, en la solución propuesta aquí, los
 5 filtros de reflexión colocados en cada rama de salida del AWG reflejan todo el rango de longitudes de onda utilizado para monitorización (por ejemplo, toda una banda óptica), por tanto independientemente de la rama a la que se conecte el filtro, se reflejará la longitud de onda correspondiente de monitorización. Es decir, en la presente invención se usan filtros iguales (que cubren el mismo rango de longitudes de onda) en todas las ramas (por lo tanto
 10 intercambiables), por lo que se simplifican las actividades de inventario (al usar el mismo filtro para todas las ramas no hay que llevar un inventario estricto que asocie cada rama con su filtro correspondiente) y mantenimiento, y consecuentemente se reducen los costes de la red. Por lo tanto, la presente invención usa una topología de monitorización “colorless” (ausencia de color) es decir, independiente de la longitud de onda del canal.

15

En la solución propuesta, para realizar la monitorización, para cada una de las ramas de fibra se cuenta con una señal óptica de monitorización (o medida) y una señal óptica de referencia común. A través de una detección heterodina se detectan las pequeñas variaciones de potencia de cada una de las ramas (comparando la señal de referencia
 20 común con la señal de medida reflejada en cada rama), que indican o la degradación en pérdidas que se produce y, a partir de ella, se puede detectar la presencia actual de un fallo en la rama o predecir la posibilidad de que ocurra en el futuro un fallo en dicha rama. Como se explicará más adelante, a partir de esta comparación también se pueden detectar fallos en otros dispositivos de la red de fibra óptica, como por ejemplo en el AWG. Este procesado
 25 se desarrolla en la oficina central.

Es decir, la invención propuesta permite detectar no sólo pérdidas totales de la señal en las ramas que indican un fallo actual sino también atenuaciones de la señal óptica en las ramas (aunque sean muy leves), por lo que se puede detectar un deterioro de una determinada
 30 rama o del dispositivo AWG antes de que ocurra la rotura o fallo grave y actuar en consecuencia; por lo que, al contrario de las soluciones existentes, la presente invención permite desarrollar una labor no sólo de detección de fallos sino también de prevención de los mismos (pudiendo por lo tanto actuar antes del fallo evitando la interrupción del servicio).

35 La presente invención permite detectar atenuaciones en tramos de la red óptica mucho más leves que las que permiten detectar las soluciones del estado de la técnica y que incluso las

que recogen algunos de los estándares actuales. Así en algunos de estos estándares (por ejemplo en SFF-8472 o ITU-T G.984.2 Physical Media Dependent (PMD) layer specification (Amd2, Appendix IV), March 2008) se exige una precisión en las medidas de $\pm 3\text{dB}$, mientras en la presente invención se pueden obtener precisiones en las medidas de atenuación
5 mucho menores de 1 dB.

La presente invención se puede usar combinada con otras tecnologías del estado de la técnica (por ejemplo, OTDR) si se quiere localizar en qué punto de la rama exacto se ha producido el fallo. Es decir, se puede usar la presente invención para detectar problemas
10 incluso muy leves en alguna de las ramas y entonces usar otra técnica de las ya existentes para localizar en qué punto de la rama se ha producido el problema.

En la Figura 3 se presenta un esquema de la estructura propuesta de acuerdo a una realización de la presente invención. En él se muestra una red de acceso WDM-PON, en la que existen una serie de elementos instalados en una oficina central de un operador de
15 telecomunicación y otros elementos situados en planta externa.

Primeramente, vemos que existe una infraestructura de fibra óptica en planta externa, que está ramificada de modo que de cada uno de los puertos de salida (32b) del dispositivo
20 AWG cíclico (32) sale una rama de fibra óptica (33) que va a cada equipo o unidad de cliente (ONU) (34) situado en cada una de las instalaciones del cliente. Este dispositivo AWG dividirá la luz que recibe a su entrada (32a) en diferentes componentes de luz cada uno centrado en una longitud de onda distinta, cada uno de las cuales irá a una rama de fibra óptica distinta. Si el número de salidas del AWG es R (en otras palabras, el AWG sirve
25 a R ramas ópticas a la salida) a cada una de estas salidas le corresponderá una única señal óptica de una longitud de onda distinta λ_{iM} ($1 \leq i \leq R$) dentro del ancho de banda (también llamado banda) de monitorización, y, cuando el AWG recibe una señal óptica en el ancho de banda de monitorización, a su entrada (32a), la dividirá en componentes de longitud de onda
30 λ_{iM} (para aquellas longitudes de onda λ_{iM} que existan en la señal óptica de entrada) y entregará dicho componente a su rama correspondiente. Si la señal óptica de entrada de este AWG tiene un ancho de banda suficiente como para tener componentes ópticos en las longitudes de ondas de todas las ramas, el AWG entregará R señales de longitudes de onda distintas (cada una a una rama correspondiente). Como es lógico, si la señal óptica de entrada no tiene ancho de banda suficiente (es decir, no tiene componentes ópticos en
35 todas las longitudes de onda de todas las ramas dentro del ancho de banda de monitorización), pues el AWG sólo entregará a su salida, señales ópticas de longitud de

onda λ_{iM} para aquellas longitudes de onda λ_{iM} que existan en la señal óptica de entrada. En el ejemplo de la figura, el número de ramas (clientes) es 32 (aunque sólo se muestran 3 por claridad). Por otro lado, el AWG realizará la función contraria, multiplexará las señales que recibe de cada rama para formar una única señal multiplexada que enviará a la oficina central.

Al ser un AWG cíclico, cada rama de salida del AWG engloba a un canal en una determinada banda y además a otros canales equiespaciados. Esto es, a cada salida le corresponderá no sólo una longitud de onda en el ancho de banda de monitorización, sino otras longitudes de onda equiespaciadas fuera de ese ancho de banda de monitorización. Así, por ejemplo, también en la banda de servicio, a cada una de las salidas del AWG le corresponderá una señal óptica de una longitud de onda distinta λ_{iS} ($1 \leq i \leq R$) dentro de la banda de servicio, y, cuando el AWG recibe una señal óptica en la banda de servicio, la dividirá en componentes de longitud de onda λ_{iS} (para aquellas longitudes de onda λ_{iS} que existan en la señal óptica de entrada) y entregará dicho componente a su rama correspondiente.

El ancho de banda de la señal que se usa para monitorizar será lo suficientemente estrecho para no abarcar más de un componente de longitud de onda de los correspondientes a cada rama (es decir, para no “meterse” en otro ciclo del AWG). Además suele ser lo suficientemente ancho para cubrir todas las ramas ópticas que salen del AWG, es decir para tener un componente (pero sólo uno) de la longitud de onda correspondiente a cada rama. Si la señal de monitorización no cubre todas las ramas, sólo se monitorizarán algunas de ellas (lo que puede interesar en determinadas aplicaciones).

En la Figura 3, aparece un solo AWG cíclico (ubicado en una ubicación remota en la planta externa) que sirve a todos los clientes de la red pero puede haber dos o más AWGs cíclicos (funcionando de la manera mostrada en los párrafos anteriores), cada uno de ellos sirviendo a un determinado número de clientes de la red.

Además, de acuerdo a una realización preferente de la presente invención, existen un filtro en la entrada del AWG, al que llamaremos filtro de referencia (36) y un filtro (35) en cada una de las ramas de fibra óptica (a los que llamaremos filtros de rama), situado en la entrada (o al menos cerca) del equipo de cliente. En una realización, estos filtros de rama pueden incluso formar parte de (estar incorporados en) el equipo del cliente (del ONU/ONT), de modo que no haga falta instalarlos específicamente en la rama al venir ya integrados en

- cada equipo. Todos estos filtros serán filtros de reflexión (también llamados reflectores ópticos) ya que se comportan reflejando (al menos en parte) señales cuya longitud de onda se encuentra en un determinado rango de longitudes de onda y dejando pasar el resto de señales (cuya longitud de onda no está en un determinado rango de longitudes de onda). El
- 5 rango de longitudes de onda que refleja el filtro (llamado rango o ancho de banda del filtro) puede ser muy estrecho (por lo que en la práctica sólo reflejaría señales de una única longitud de onda) o ser más ancho (por lo que en la práctica reflejaría señales de un conjunto más o menos grande de longitudes de onda).
- 10 Estos filtros pueden ser cualquier tipo de filtros de reflexión pero preferiblemente serán filtros FBG (filtros de red o rejilla de Bragg en fibra óptica). Estos filtros FBG pueden ser sintonizados (centrados) en la longitud de onda deseada y tener un ancho de banda (rango de longitudes de onda que reflejan) alrededor de dicha longitud de onda central. Como se ha comentado los filtros de rama están todos centrados en la misma longitud de onda y cubren
- 15 el mismo rango de longitudes de onda, mientras que el filtro de referencia, como se explicará más adelante, suele estar centrado en otra longitud de onda distinta al de los filtros de rama y ser más estrecho (aunque normalmente esta longitud de onda pertenecerá a la misma banda óptica que la longitud de onda de los filtros de rama).
- 20 Entonces, al tener un filtro por rama y uno de referencia, el número de filtros necesario en el sistema de monitorización propuesto es de $R + 1$ (siendo R el número de ramas o clientes de la red). En soluciones del estado de la técnica se usan dos filtros específicos para monitorizar cada rama, luego el número de filtros necesario sería de $2R$, mucho mayor que en la solución propuesta (por lo que la solución propuesta es mucho menos compleja y
- 25 costosa que soluciones del estado de la técnica, sobre todo teniendo en cuenta que el número de clientes de la red suele ser muy elevado).

En esta realización, existe una fuente de luz (37) de banda ancha (BLS, del inglés "Broadband Light Source), un generador de señal (38) y un modulador (39) Acusto-Óptico

30 (AOM, del inglés, "Acousto Optic Modulator") que modula la señal luminosa generada por la fuente (37) de acuerdo a la señal generada por el generador (38). Estos elementos pueden estar ubicados en la Oficina Central. Esta señal será una señal de amplio espectro óptico que incluirá al menos una primera y segunda longitud de onda. La primera y segunda longitud de onda puede ser 1490 nm y 1470 nm respectivamente, aunque por supuesto se

35 pueden usar otros valores de longitud de onda.

La salida de este modulador va a un acoplador (310) que divide la señal luminosa de

manera que la mayor parte (un 99% de acuerdo al ejemplo mostrado en la figura 3 aunque se pueden usar otros porcentajes de división) va al circulador 2 (312), (y de ahí a través del elemento demux (321) y del AWG externo (32), a los equipos de los clientes a través de las ramas de fibra óptica). El resto (un 1% de acuerdo a este ejemplo) va al circulador 1 (311) (y de ahí a través del elemento demux (320), al filtro reflector de referencia). Esta parte más pequeña de la fuente de luz que va al circulador 1 es la que se usa como señal de referencia y permite obtener la propiedad de auto-referencia del sistema de medida.

En esta realización existen también dos elementos demultiplexores-multiplexores (demux-mux) en longitud de onda (320 y 321), que servirán para extraer (filtrar) e introducir las señales de monitorización en la red óptica (junto con la señal de servicio) y para separar las señales de monitorización una vez reflejadas por los respectivos filtros. Estos elementos pueden ser por ejemplo elementos de Multiplexación por División Vasta en Longitudes de Onda (CWDM, del inglés Coarse Wavelength Division Multiplexing) aunque otro tipo de demultiplexores-multiplexores pueden ser usados.

El primero de estos elementos (320), recibe la salida del circulador 1 (311) por el puerto 320a y la demultiplexa (filtra) en una señal de rango estrecho (por ejemplo 0.5nm aunque otros rangos son posibles) centrada en la primera longitud de onda (por ejemplo al 1490 nm), que se encamina a la salida 320b y de ahí al filtro de referencia (donde será reflejada). El resto de la señal que recibe por el puerto 320a la encamina por el puerto 320c al transmisor/receptor (317). Asimismo este elemento (320) extraerá, de las señales reflejadas que reciba en su puerto 320b, una señal centrada en la primera longitud de onda (señal de referencia reflejada) y la entregará al procesador 313 (a través del puerto 320a). El resto de la señal que recibe por el puerto 320b (que será señal del servicio de comunicación óptico), la encamina por el puerto 320c hacia al transmisor/receptor 317.

El segundo de estos elementos (321), recibe la salida del circulador 2 (312) por el puerto 321a y la demultiplexa (filtra) en una señal de un determinado rango (por ejemplo 5nm o 20 nm aunque otros rangos son posibles) centrada en la segunda longitud de onda (por ejemplo al 1470 nm) que encamina a la salida 321b y de ahí al AWG externo (32) y posteriormente a los equipos de los clientes a través de las ramas de fibra óptica (donde serán reflejadas por los filtros de rama). El resto de la señal que recibe por el puerto 321a la encamina por el puerto 321c hacia el otro elemento demux (320). Asimismo este elemento (321) extraerá, de las señales reflejadas por la red que reciba en su puerto 321b, señales centradas en la primera longitud de onda (señales de monitorización reflejadas) y la

entregará al procesador 313 (a través del puerto 321a). El resto de la señal que recibe por el puerto 321b, la encamina por el puerto 321c hacia el otro elemento demux (320).

5 La señal del servicio de comunicación óptico que emite el transmisor/receptor 317, al estar en una banda distinta a la de monitorización (es decir, no incluye señal ni a la primera ni a la segunda longitud de onda) no se verá afectada por estos elementos demux que lo único que harán con ella es recibirla por uno de sus puertos (320c o 321c) multiplexarla con las señales que reciban de otros puertos y entregarla en otro de sus puertos (320b o 321b) para que llegue a los clientes, permitiendo ofrecer el servicio de comunicación a los clientes de
10 manera simultánea a la monitorización de la red WDM-PON.

Todos estos elementos típicamente se encuentran en la oficina central del operador.

En la oficina central del operador se encuentra la unidad (313) de procesado de señal (DSP, del inglés “Digital Signal Processing”) que se encargará de, a través de tratamiento digital de la señal, medir y analizar las señales reflejadas (tanto las reflejadas por las ramas como la de referencia) para detectar los posibles fallos en las ramas. Esta unidad de procesado tendrá entre otros elementos, convertidores analógicos digitales, detectores ópticos (photodetectors en inglés) sensibles a la longitud de onda y en general todos los elementos
20 necesarios para recibir, medir y analizar las señales ópticas reflejadas. Esta unidad preferentemente funcionará de manera auto-referenciada, es decir, que el resultado de las medidas (y por lo tanto del análisis realizado) es independiente de variaciones absolutas de parámetros externos al segmento de fibra que se monitoriza, que desvirtuarían e incluso harían totalmente erróneo el resultado. Por ejemplo, en este caso concreto, lo que se quiere
25 medir es la atenuación óptica (para a partir de ahí hacer la detección de defectos de la fibra) entre el puerto de entrada del AWG y el extremo final de cada rama de salida del AWG que se conecta a un equipo de cliente (ONU). La auto-referencia permite que si, por ejemplo, cambia la potencia de la fuente de luz (láser) ubicada en la central por efectos de envejecimiento o de temperatura, o se atenúa la fibra que conecta la central con el AWG, el
30 parámetro de atenuación de cada rama del AWG no varíe ya que se emplea un cociente matemático que anula el efecto de variaciones en los parámetros ajenos al segmento de medida.

En la oficina central también se encontraría un segundo AWG (316) (que puede ser cíclico o
35 no cíclico) que recibiría la señal única resultado de multiplexar en el AWG de planta externa (32), las señales reflejadas por las distintas ramas ópticas y las dividirá en señales de luz de

distinta longitudes de onda, cada una de las cuales irá a un canal distinto de salida que se entregarán a la unidad de procesado. Es decir, en la unidad de procesado se tendrá la señal reflejada separada en distintas longitudes de onda, cada una de ellas correspondiente a una de las R ramas ópticas. El número de salidas del segundo AWG será R (al igual que el primero) y a cada una de estas salidas le corresponderá una única señal óptica de una longitud de onda distinta λ_{iM} ($1 \leq i \leq R$) dentro del ancho de banda de monitorización. En otras palabras, lo que hace este segundo AWG es recuperar las señales separadas reflejadas por cada rama óptica, que el primer AWG (32) ha multiplexado juntas.

Además en la oficina central también se encontraría un transmisor/receptor (317) óptico que se encargará de la transmisión y recepción de las señales ópticas del servicio de comunicación que se esté prestando a los clientes de la red de acceso. Estas señales tendrán una longitud de onda perteneciente a bandas distintas a la de monitorización, por lo que no serán reflejadas ni por el filtro de referencia ni por los filtros de rama y llegarán al equipo del cliente. En una realización estas señales del servicio estarán en la banda C, por ejemplo, alrededor de 1550 nm en sentido usuario-central, y en la banda L, por ejemplo, alrededor de 1600nm, en sentido central-usuario. Pero por supuesto se pueden utilizar otras bandas y otros valores. Estas bandas de servicio (ancho de banda en la que se encuentran las señales de servicio) serán distintas a la banda de monitorización (ancho de banda en la que se encuentran las señales de monitorización, tanto la de referencia como la que se envían a las ramas); esto junto con el AWG cíclico, permite que la monitorización se pueda hacer simultáneamente a la prestación del servicio.

En una realización de la presente invención, la monitorización se realizará siguiendo los siguientes pasos:

- El sistema de monitorización envía una señal óptica (también llamada señal óptica o señal de luz) (314) de referencia (por ejemplo un pulso óptico) a una primera longitud de onda. Esta señal óptica será la señal proveniente de la fuente de luz BLS (37), después de pasar por el modulador (39) y el acoplador (310). Esta señal es inyectada en la red PON utilizando el circulador 1 (311) y el primer demux (320) que realiza un filtrado en esa primera longitud de onda de la salida de la fuente de ancho espectro, tras el circulador 1. Esta señal tendrá un ancho de banda relativamente estrecho (por ejemplo 0,5 nm). Esta primera longitud de onda estará dentro del rango del filtro de referencia (36) situado a la entrada del primer AWG (32) en la planta externa. De hecho, en una realización esta primera longitud de onda será la longitud de onda central de dicho filtro de referencia. La señal de referencia al llegar

al filtro de referencia será reflejada (dado que la longitud de onda de esta señal está dentro del rango del filtro de referencia) y vuelve (318) a la oficina central. En concreto vuelve al circulador 1, gracias a la selección del demux (320), que la entregará a la unidad de procesado (313). En una realización esta primera longitud de onda está en la banda S, 5 teniendo un valor por ejemplo de 1490 nm. Pero por supuesto se pueden utilizar otras bandas y otros valores para la primera longitud de onda.

- Se envía una señal óptica (también llamada señal luminosa o señal de luz) de monitorización (315) de amplio espectro óptico a una segunda longitud de onda. Esta señal 10 óptica será la señal proveniente de la fuente de luz BLS (37), después de pasar por el modulador (39) y el acoplador (310). Esta señal es inyectada en la red PON utilizando el circulador 2 (312) y el segundo demux (321) que realiza un filtrado en esa segunda longitud de onda de la salida de la fuente de ancho espectro, tras el circulador 2. Esta señal llegará al AWG cíclico y no será reflejada por el filtro de referencia (36) de la entrada del AWG, ya 15 que esta segunda longitud de onda será distinta de la primera longitud de onda y estará fuera del rango de reflexión del filtro de referencia.

- En el AWG cíclico esta señal será dividida en señales de distintas longitudes de onda, cada una de las cuales irá a parar a una de las ramas ópticas que va a cada equipo de 20 cliente. Típicamente esta señal tendrá un ancho de banda lo suficientemente grande para cubrir todas las ramas ópticas que salen del AWG cíclico (32); es decir, siguiendo con el ejemplo explicado anteriormente, esta señal estará centrada en la segunda longitud de onda y abarcaría todo el rango de longitudes de onda utilizado para monitorización de las ramas (λ_{iM} , $1 \leq i \leq R$). Si la señal de monitorización no cubre todo este ancho de banda, pues sólo 25 se monitorizarán (sólo les llegará una señal de monitorización) algunas de ellas (lo que puede interesar en determinadas aplicaciones).

La señal que va por cada una de las ramas, se encontrará con el filtro reflector de cada rama. Los filtros reflectores utilizados en las ramas estarán centrados en esta segunda 30 longitud de onda y, como se ha explicado anteriormente, estos filtros tienen el ancho de banda suficiente para abarcar (y por lo tanto reflejar) todo el rango de longitudes de onda utilizado para monitorización de las ramas (λ_{iM} , $1 \leq i \leq R$); por ello todos los filtros pueden ser iguales, y no es necesario conocer la longitud de onda de operación de cada puerto para seleccionar el filtro correspondiente, facilitando la instalación de este tipo de sistemas y 35 reduciendo su complejidad. La señal que va por cada una de las ramas tendrá una longitud de onda distinta λ_{iM} pero, al cubrir los filtros reflectores de cada rama todas las longitudes de

onda, en todas las ramas la señal será reflejada por cada uno de los filtros reflectores y volverá al AWG cíclico, que multiplexará todas las señales reflejadas formando una única señal óptica (319) que será enviada de vuelta a la oficina central. En concreto vuelve al circulator 2, previa selección por el demux (321) centrado en la banda de longitudes de onda de rama, que la entregará al segundo AWG (316).

En una realización esta segunda longitud de onda está en la banda S teniendo un valor, por ejemplo, de 1470 nm y el ancho de banda de los reflectores y de la señal de monitorización será de 20nm. Pero por supuesto se pueden utilizar otras bandas y otros valores para la primera longitud de onda. Por ejemplo, en un experimento llevado a cabo para probar el sistema se usó un ancho de banda de 5nm (con lo que sólo se cubrió alguna de las ramas salientes del AWG cíclico y, por lo tanto, no se hizo la monitorización en todas las ramas de todos los clientes).

- El AWG (316) recibiría la señal única resultado de multiplexar en el AWG de planta externa (32) las señales reflejadas por las distintas ramas ópticas y las demultiplexará. Es decir, dividirá la señal que recibe en señales de luz de distinta longitudes de onda (la correspondiente a cada canal), cada una de las cuales corresponderá a la señal reflejada en una de las ramas de fibra óptica (33) monitorizada.

La señal reflejada por cada una de las ramas tendrá una longitud de onda distinta (la correspondiente a cada rama, λ_{iM} ($1 \leq i \leq R$)) y dicha señal reflejada se atenuará en su recorrido de forma distinta dependiendo, no sólo de la longitud de onda de la fibra de cada rama, sino también del estado o posibles fallos en la infraestructura de fibra en dicha rama. Por ejemplo, un cable doblado o un conector sucio pueden producir atenuación óptica en una rama del AWG y eso produciría que la señal reflejada en esa rama fuera más baja de lo normal. Todas las señales reflejadas se reciben en la unidad de procesado (313). Esta unidad de procesado comparará la señal de referencia reflejada (en la primera longitud de onda) con la señal reflejada recibida de cada rama (a longitudes de onda diferentes pero en el entorno de la segunda longitud de onda), para calcular la atenuación de cada rama y, a partir de la atenuación, determinará rápidamente si hay o puede haber algún problema en dicha rama. Al realizarse el procesado digitalmente, es posible su desarrollo virtualmente en un PC (ordenador personal, del inglés "Personal Computer") lo que permite una reconfiguración remota más inmediata.

Además mediante este procesado de las señales reflejadas, también se puede detectar

- posibles fallos de operación en el propio AWG cíclico (32). En condiciones normales este dispositivo tiene unas pérdidas fijas (siempre las mismas) de unos pocos decibelios entre la entrada y cada uno de sus puertos de salida; en caso de que el AWG sufriera algún fallo, que afectara a todas las ramas simultáneamente, se detectaría una atenuación adicional
- 5 parecida en todas las ramas, por lo que se detectaría que en ese dispositivo o en ese punto de la red pasiva de fibra, puede existir algún problema (inundación, golpe por manipulación o accidente, temperatura fuera del rango de operación, etc...) ya que la atenuación introducida por el AWG ha variado.
- 10 La unidad de procesado realizará el procesado en radio frecuencia, ya que las señales ópticas están moduladas eléctricamente por el modulador AOM (39). Esto permite mejorar la robustez del sistema frente a ruido eléctrico que podría interferir con señales continuas si no se modulasen las señales ópticas, así como permitir una mayor resolución del sistema en cuanto al nivel de variación de potencia óptica a medir.
- 15 Este procesado se puede hacer de varias formas distintas. Por ejemplo, el procesado puede comprender una detección de fase. En concreto, en una realización lo que se hace es, para cada rama i , desfasar (retrasar) entre sí la señal reflejada proveniente de la rama y la señal de referencia, recibidas en el procesador (313) (tras pasar por fotodetectores para
- 20 convertirlas en señales eléctricas y normalmente también por filtros paso de banda para quedarse con la banda que interesa y así reducir el ruido). Luego se suman las señales desfasadas (retrasadas), de forma que la fase de la señal resultante depende sólo de las variaciones de amplitud de cada rama y no de las fluctuaciones de potencia de la fuente o del enlace comunes a ambas señales. Así se convierten las variaciones de amplitud en
- 25 variaciones de fase, con lo que, se puede realizar una detección en fase y a partir de dicha detección en fase, obtener las pérdidas (atenuaciones) de la señal que se producen en cada rama. Esto permite la detección de atenuaciones muy leves que no se detectarían usando otro tipo de procesado.
- 30 La dependencia de la fase de la señal eléctrica resultante tras su detección con las pérdidas en la rama analizada viene determinada por la siguiente expresión:

$$\phi_i = \arctg \left[\frac{-(\sin \Omega_R + \beta_i \cdot \sin \Omega_{Si})}{(\cos \Omega_R + \beta_i \cdot \cos \Omega_{Si})} \right] \quad (1)$$

donde Φ_i es la fase detectada, Ω_R es la frecuencia angular con la que se desfasa la señal eléctrica que modula la señal óptica a la longitud de onda de la señal de referencia reflejada recibida, Ω_{Si} es la frecuencia angular con la que se desfasa la señal eléctrica que modula la señal óptica a la longitud de onda de la señal reflejada recibida proveniente de cada rama i ,
 5 y β_i son las pérdidas en cada una de las ramas "i". Por lo tanto, mediante esta ecuación, a través de la detección de la fase Φ_i se pueden obtener las pérdidas en esa rama.

La selección de los valores específicos de retardos Ω_R y Ω_{Si} (que puede ser el mismo para todas las ramas o usar valores de retardo distintos en cada rama) puede hacer que el
 10 comportamiento sea más o menos lineal y con una mayor o menor sensibilidad.

Para hacer la detección de fase, se suele usar un amplificador de fijación (en inglés "lock-in") que permite medir y detectar (extraer) señales eléctricas, incluso de poca potencia, en una determinada longitud de onda con gran precisión en un canal muy ruidoso. En concreto, la
 15 señal resultante de sumar las señales reflejadas retrasadas se pasa por este amplificador que, usando un algoritmo de sintonización de fase (del inglés "phase locked loop algorithm") y una etapa de demodulación, permite detectar la fase de la señal. Para hacerlo con mayor precisión el amplificador "lock in" también tiene en cuenta la señal de referencia original.

20 El detectar las pérdidas de esta manera, mediante detección de fase, permite detectar atenuaciones de la señal muy pequeñas, por lo que se puede detectar un deterioro de una determinada rama antes de que ocurra la rotura o fallo grave en esa rama y actuar en consecuencia; por lo que la presente invención permite desarrollar una labor no sólo de detección de fallos sino también de prevención de los mismos.

25 La realización presentada en los párrafos anteriores de detección de atenuación por medida de la fase es tan sólo una posible implementación de una técnica de detección de atenuación con auto-referencia. Se podrían utilizar cualquier otra de las muchas técnicas conocidas, por ejemplo, aquellas basadas en la relación de potencias de salida ante dos
 30 condiciones de retardo diferentes para la señal de referencia y la señal de cada rama. Estas técnicas (que monitorizan la relación de potencias en 2 condiciones de retardo distintas) implican el uso de 2 amplificadores lock-in por rama, mientras que la propuesta anteriormente (que monitoriza la fase con una única condición de desfase, retardo, relativa ya que es suficiente con poner un desfase, retardo, relativo entre ambas señales) tan sólo
 35 necesitan un amplificador lock-in por rama.

Resumiendo, el método y sistema de monitorización propuesto emplea AWGs cíclicos junto a filtros reflectores en cada rama iguales, donde uno de los ciclos del AWG se corresponde con una banda óptica dedicada a monitorización, mientras que otras bandas se pueden utilizar simultáneamente para transmisión de datos en ambos sentidos de transmisión. La presente invención presenta, un método y sistema económico, rápido y flexible para la supervisión y monitorización de fibras ópticas en redes WDM-PON. La solución propuesta permite optimizar el número de filtros usados (uno por rama de fibra) y además permite el desarrollo de una topología de monitorización "colorless", es decir, independiente de la longitud de onda, con lo que los filtros usados en cada rama son iguales y por lo tanto intercambiables. De este modo, el mismo tipo de reflector se puede conectar a cualquier rama de manera indiferente, porque todos ellos funcionan en todas las longitudes de onda de la banda de monitorización, simplificando las actividades de inventario y mantenimiento, por lo que se evitan errores y se minimiza el coste de la red. En soluciones del estado de la técnica, era necesario utilizar un reflector (o un par de reflectores) distintos en cada rama. Ello conjuntamente con el uso de modulación en frecuencia y retardos virtuales (se realizan mediante software sobre las señales adquiridas provenientes de la rama y de la referencia) permite realizar un procesamiento software que ofrece mayor flexibilidad, precisión y reconfiguración. En esquemas previos se proponía el uso de retardos analógicos y amplificadores de lock-in costosos. Además, la invención propuesta permite una gran precisión y sensibilidad en la detección, por lo que permite detectar atenuaciones muy leves de la señal óptica en un determinado tramo de fibra óptica, por lo que se pueden detectar deterioros pequeños antes de que ocurra la rotura o fallo grave en esa rama y actuar en consecuencia; por lo que, al contrario de las soluciones existentes, la presente invención permite desarrollar una labor no sólo de detección de fallos sino también de prevención de los mismos con más precisión que técnicas anteriores (pudiendo por lo tanto actuar antes del fallo evitando la interrupción del servicio). Además, con el método y sistema propuesto se puede realizar la monitorización mientras el canal está en servicio pero recorriendo el mismo camino que la señal que se usa para prestar el servicio; por lo que se puede hacer una monitorización muy fiable de la infraestructura usada para el servicio sin que haga falta la interrupción del mismo ni realizar la monitorización a horas en que no se preste servicio. Como se ha explicado, la presente invención no sólo detecta fallos en las ramas de fibra óptica sino que también permite detectar posibles fallos de operación en el propio AWG.

Esta tecnología tiene un alto potencial en cualquier tipo de redes de acceso, pero especialmente en redes de acceso para negocios donde se requiere una alta seguridad y fiabilidad, así como en redes metropolitanas y en redes convergentes fijo-móvil.

Aunque en algunas de las formas de realización se presentaron unos valores concretos para algunos parámetros como las longitudes de onda usadas, las bandas de monitorización y servicio, el ancho de banda de los filtros y de las señales de entrada...resultará evidente para el experto en la materia que pueden ser utilizados otros tipos de valores por la presente invención sin apartarse del alcance de la misma.

La persona experta en la materia advertirá sin dificultad que diversos procedimientos descritos con anterioridad pueden ser llevados a cabo por ordenadores programados. En la presente memoria, algunas formas de realización están también destinadas a amparar los dispositivos de almacenamiento de programas, por ejemplo, medios digitales de almacenamiento de datos, los cuales son programas de instrucciones ejecutables por ordenador o ejecutables por máquinas de codificación y legibles por ordenador o por máquina, en los que dichas instrucciones lleven a cabo algunas o todas las etapas de dichos procedimientos descritos con anterioridad. Los dispositivos de almacenamiento de programas pueden ser, por ejemplo, memorias digitales, medios de almacenamiento magnéticos, como por ejemplo discos magnéticos y cintas magnéticas, unidades de disco duro o medios digitales de almacenamiento de datos legibles ópticamente. Las formas de realización están también destinadas a amparar los ordenadores programados para ejecutar dichas etapas de los procedimientos descritos con anterioridad.

La descripción y los dibujos simplemente ilustran los principios de la invención.

La presente invención ha sido descrita con referencia a formas de realización específicas, debe entenderse por parte de los expertos en la materia que pueden llevarse a cabo los anteriores y diversos cambios distintos, omisiones y adiciones en su forma detallada y precisa sin apartarse del alcance de la invención según se define por las reivindicaciones posteriores. Algunos de los pasos de los métodos descritos arriba se pueden realizar en distinto orden al expuesto.

Así mismo, todos los ejemplos relacionados en la presente memoria tienen solo finalidad pedagógica para ayudar al lector a comprender los principios de la invención y los conceptos contribución del (de los) inventor(es) para ampliación de la técnica deben ser interpretados sin finalidad limitativa a dichos ejemplos y condiciones específicamente relacionadas. Asimismo, todas las declaraciones de la presente memoria, dispositivos de principio, aspectos y formas de realización de la invención, así como sus ejemplos específicos están dirigidos a abarcar los equivalentes de la misma.

Se debe apreciar por parte de los expertos en la materia que cualesquiera diagramas de bloques insertos en la presente memoria representan vistas conceptuales de conjuntos de circuitos ilustrativos que incorporan los principios de la invención. De manera similar se debe apreciar que cualesquiera mapas de flujo, diagramas de flujo, diagramas de transición de estados, pseudocódigo y similares, representan diversos procesos que pueden ser sustancialmente representados en un medio legible por ordenador y así ejecutados por un ordenador o procesador, ya se hayan mostrado de manera explícita o no dichos ordenador o procesador.

REIVINDICACIONES

1. Método de monitorización de una red de fibra óptica que da servicio a un conjunto de clientes, donde dicha red tiene un conjunto de ramas de fibra óptica (33) y al menos una oficina central, estando el método caracterizado porque comprende las etapas de:

- a) Inyectar en la red, una primera señal óptica (314) centrada en una primera longitud de onda;
- 10 b) Reflejar esta primera señal óptica en un primer filtro óptico reflector (36) sintonizado a dicha primera longitud de onda y recibir en una unidad de procesado (313) esta primera señal óptica reflejada;
- 15 c) Inyectar en la red, una segunda señal óptica (315) centrada en una segunda longitud de onda distinta a la primera longitud de onda, estando el ancho de banda de esta segunda señal óptica dentro de una determinada banda, llamada banda de monitorización;
- 20 d) En un dispositivo AWG cíclico (32), dividir esta segunda señal óptica en señales ópticas de distintas longitudes de onda y entregar cada una de estas señales ópticas a la rama de fibra óptica correspondiente del conjunto, donde a cada rama del conjunto le corresponde a la salida del dispositivo AWG, dentro de la banda de monitorización, una longitud de onda determinada distinta al resto, donde en cada rama de fibra óptica del conjunto existe un segundo filtro óptico reflector (35) y donde
- 25 todos los segundos filtros ópticos reflectores de las ramas tienen el mismo ancho de banda, que comprende todas las longitudes de onda correspondientes a todas las ramas de fibra óptica del conjunto dentro de la banda de monitorización;
- 30 e) En cada una de las ramas a las que el dispositivo AWG cíclico (32) le ha entregado una señal óptica, reflejar en el segundo filtro óptico reflector (35) de dicha rama dicha señal y recibir en la unidad de procesado (313) la señal reflejada por cada rama y
- 35 f) Determinar el estado del conjunto de ramas de fibra óptica y del dispositivo AWG cíclico (32) mediante el análisis de las señales de luz reflejadas recibidas en los pasos b) y e) en la unidad de procesado (313).

2. Método de acuerdo con cualquiera de las reivindicaciones anteriores en el que la red de fibra óptica es una Red Óptica Pasiva que utiliza Multiplexación por División de Longitud de Onda, WDM-PON.

5

3. Método de acuerdo con cualquiera de las reivindicaciones anteriores en el que el primer filtro óptico (36) sintonizado a la primera longitud de onda, está situado en un tramo de fibra óptica entre la oficina central y un dispositivo AWG cíclico (32).

10

4. Método de acuerdo con cualquiera de las reivindicaciones anteriores donde las primeras y las segundas longitudes de onda pertenecen a una banda óptica distinta de la banda óptica que se usa para dar servicio a los clientes de la red de fibra óptica.

15

5. Método de acuerdo con cualquiera de las reivindicaciones anteriores donde la primera longitud de onda es 1490 nm y la segunda longitud de onda es 1470 nm.

20

6. Método de acuerdo con cualquiera de las reivindicaciones anteriores donde dicha unidad de procesamiento está en la oficina central y las primeras y segunda señales se inyectan desde dispositivos ubicados en la oficina central.

25

7. Método de acuerdo con cualquiera de las reivindicaciones anteriores donde la segunda señal óptica es de ancho de banda amplio y contiene componentes en todas las longitudes de onda correspondientes a todas las ramas del conjunto dentro de la banda de monitorización, por lo que en el paso d) el AWG cíclico entrega una señal óptica de distinta longitud de onda a todas y cada una de las ramas de fibra óptica del conjunto.

30

8. Método de acuerdo con cualquiera de las reivindicaciones anteriores, donde en el paso f) el estado de cada rama se determina a partir de la pérdida de potencia en cada rama y para calcular la pérdida de potencia en cada rama se realiza una detección de fase.

35

9. Método de acuerdo con cualquiera de las reivindicaciones anteriores, donde el paso f) comprende para cada rama:

- retrasar entre sí, la señal reflejada proveniente de dicha rama y la primera señal óptica reflejada en el primer filtro (36),

- sumar dichas señales retrasadas,

- detectar la fase de dicha señal resultante de la suma de las señales retrasadas;

- determinar la pérdida de potencia en dicha rama a partir de la fase detectada.

10. Método de acuerdo con cualquiera de las reivindicaciones anteriores 1-7, donde en el paso f) el estado de cada rama se determina a partir de la pérdida de potencia en cada rama y para calcular la pérdida de potencia en cada rama se realiza una relación entre potencias ópticas detectadas para diferentes condiciones de retardo.

11. Método de acuerdo con cualquiera de las reivindicaciones anteriores donde dicha primera señal óptica es una señal óptica de banda estrecha que proviene del filtrado centrado en la primera longitud de onda de parte de una señal óptica generada por una fuente de luz (37) de banda ancha modulada por un modulador Acusto-Óptico (39) y la segunda señal óptica proviene del filtrado centrado en la segunda longitud de onda del resto de la señal óptica generada por la fuente de luz (37) de banda ancha modulada por el modulador Acusto-Óptico (39).

15

12. Método de acuerdo con cualquiera de las reivindicaciones anteriores, donde el primer filtro óptico reflector y cada uno de los segundos filtros ópticos son filtros de fibra de Rejillas de Bragg, FBG.

13. Método de acuerdo con cualquiera de las reivindicaciones anteriores, donde el paso f) comprende comparar la señal óptica reflejada por los filtros (35) de las ramas de fibra óptica con la primera señal óptica reflejada en el filtro (36) centrado en la primera longitud de onda.

14. Método de acuerdo con cualquiera de las reivindicaciones anteriores donde los filtros ópticos (35) situados en cada una de las ramas de fibra óptica, están incorporados dentro del equipo de cliente al que da servicio cada rama.

15. Método de acuerdo con cualquiera de las reivindicaciones anteriores, donde el paso de recibir en una unidad de procesado la señal reflejada por cada rama de fibra óptica comprende:

30

- Multiplexar en una señal en el dispositivo AWG cíclico (32) las señales de luz, cada una con una longitud de onda distinta, reflejadas en los filtros de las distintas ramas de fibra óptica;

35

- Recibir en otro dispositivo AWG (316) situado en la oficina central, la señal multiplexada

por el dispositivo AWG cíclico y demultiplexarla obteniendo las señales ópticas, cada una con una longitud de onda distinta, reflejadas en los segundos filtros de reflexión de las distintas ramas de fibra óptica;

5 - Entregar dichas señales ópticas reflejadas a la unidad de procesado.

16. Método de acuerdo con cualquiera de las reivindicaciones anteriores, donde en el paso f) se calcula la pérdida de potencia que se ha producido en cada rama y el estado del dispositivo AWG se determina a partir de pérdidas de potencia detectadas en todas las
10 ramas.

17. Sistema de monitorización de de una red de fibra óptica que da servicio a un conjunto de clientes, donde dicha red tiene un conjunto de ramas de fibra óptica (33) y al menos una oficina central, estando el procedimiento caracterizado porque comprende:

15

- Una fuente de emisión de luz configurada para generar una señal óptica,

- Un primer elemento multiplexador-demultiplexador (320) configurado para demultiplexar la señal óptica proveniente de una fuente de emisión de luz para
20 obtener una primera señal óptica a una primera longitud de onda e inyectar dicha primera señal óptica en la red;

- Un segundo elemento multiplexador-demultiplexador (321) configurado para demultiplexar la señal óptica proveniente de una fuente de emisión de luz para
25 obtener una segunda señal óptica a una segunda longitud de onda e inyectar dicha segunda señal óptica en la red;

- Un dispositivo AWG cíclico (32) configurado para dividir una señal óptica que recibe a su entrada, en señales de distintas longitudes de onda y entregar cada una de estas señales ópticas a la rama de fibra óptica correspondiente del conjunto, donde
30 cada una de las ramas de fibra óptica del conjunto están conectadas a un puerto distinto de salida de dicho dispositivo y le corresponde, dentro de una determinada banda, banda de monitorización, una longitud de onda determinada distinta al resto;

35 - Un primer filtro óptico reflector (36) sintonizado a una primera longitud de onda;

5 - En cada rama de fibra óptica del conjunto, un segundo filtro óptico reflector (35), donde todos los filtros ópticos (35) de todas las ramas tienen el mismo ancho de banda que comprende todas las longitudes de onda, dentro de la banda de monitorización, correspondientes a la salida del AWG cíclico a todas las ramas de fibra óptica del conjunto y

10 - Una unidad de procesado con un receptor óptico sensible a la longitud de onda configurado para recibir las señales ópticas reflejadas por los filtros, estando la unidad de procesado configurada para detectar problemas en el conjunto de ramas de fibra óptica y en el dispositivo AWG cíclico (32) mediante el análisis de las señales de luz reflejadas recibidas.

15 18. Un producto de programa informático que comprende un código de programa informático adaptado para llevar a cabo el procedimiento de acuerdo con cualquiera de las reivindicaciones 1 a 16 cuando dicho código de programa es ejecutado en un ordenador, un procesador digital de la señal, una FPGA, un circuito integrado específico de aplicación, un microprocesador, un microcontrolador u otra forma de hardware programable.

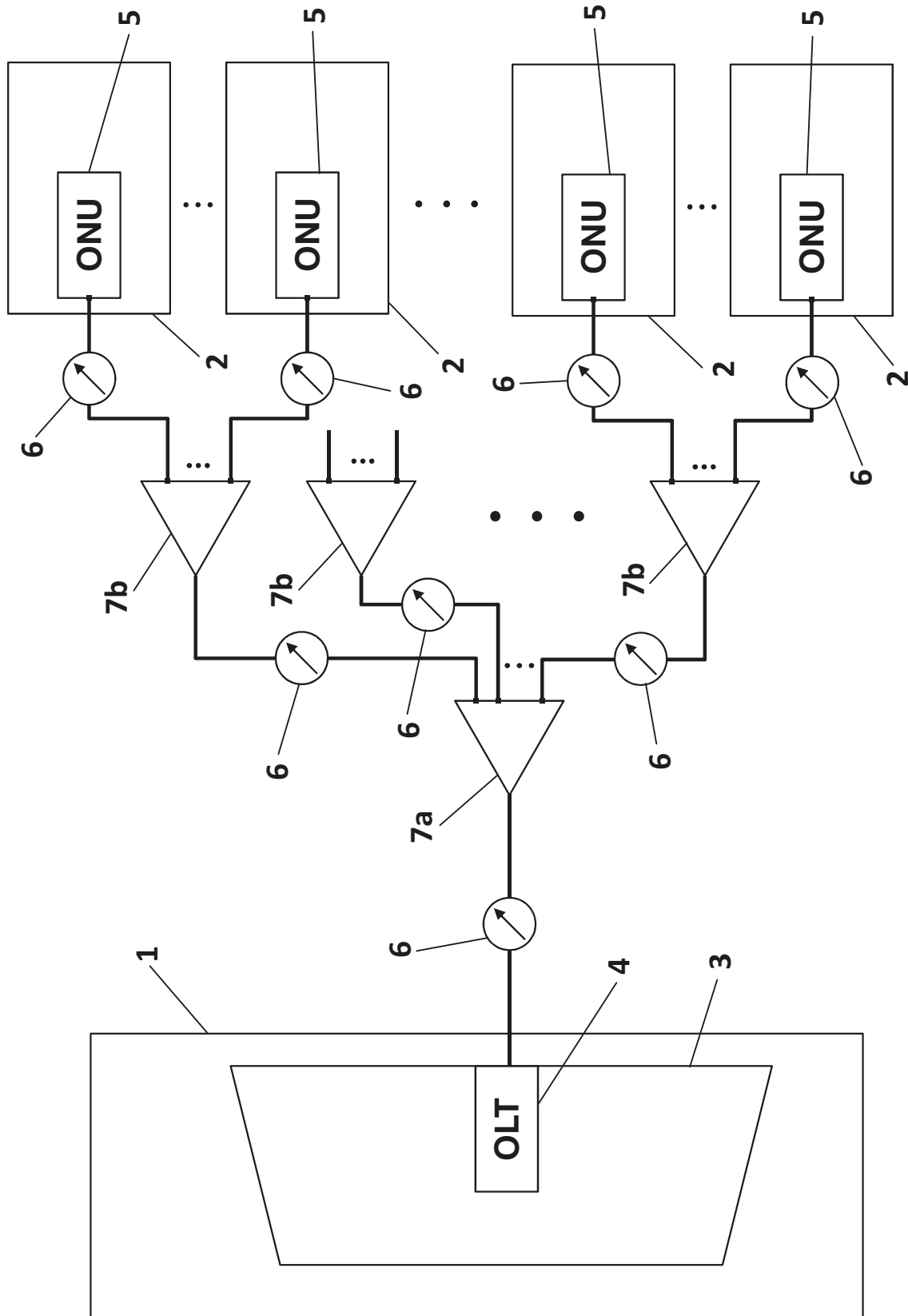


FIG. 1

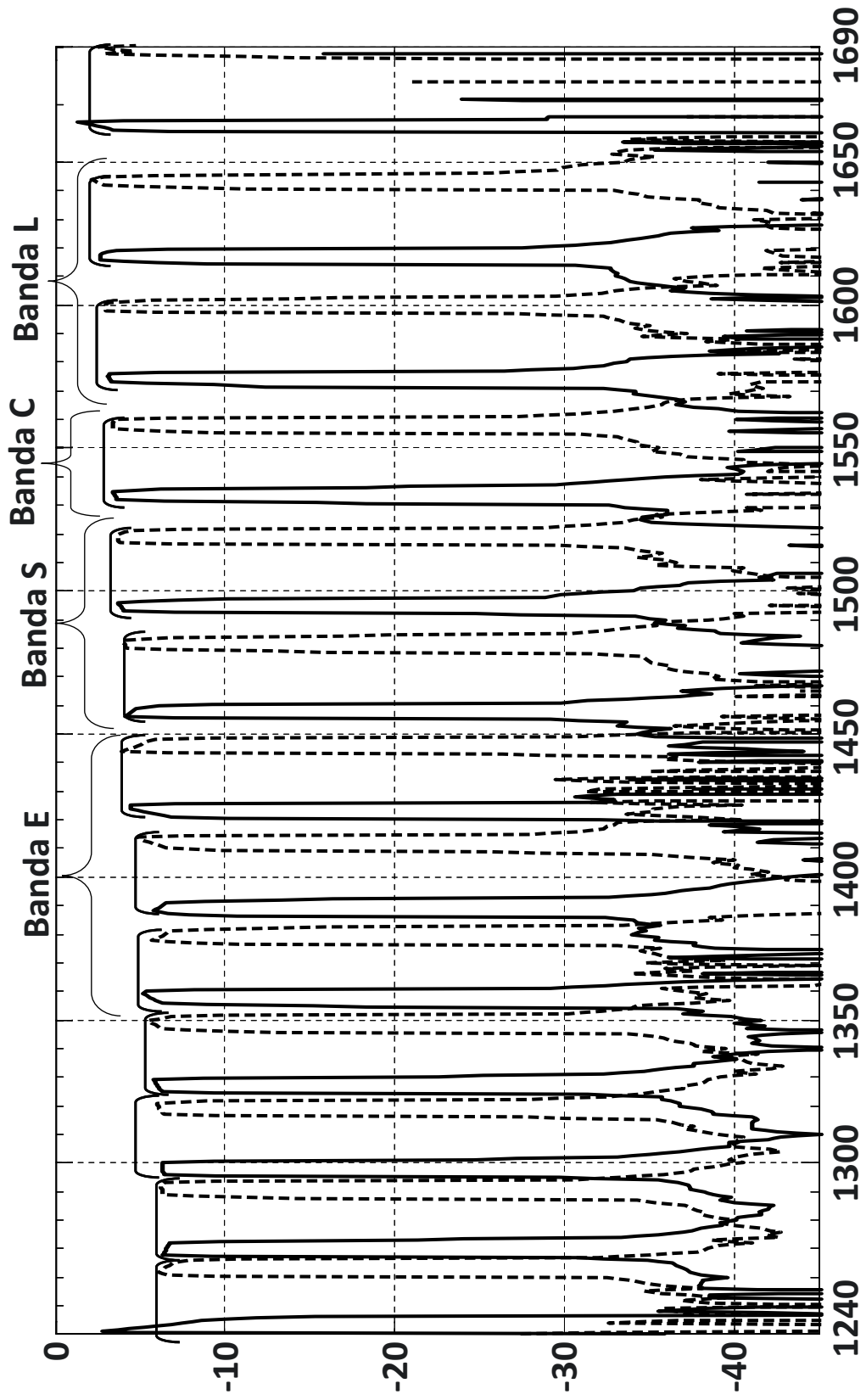


FIG. 2

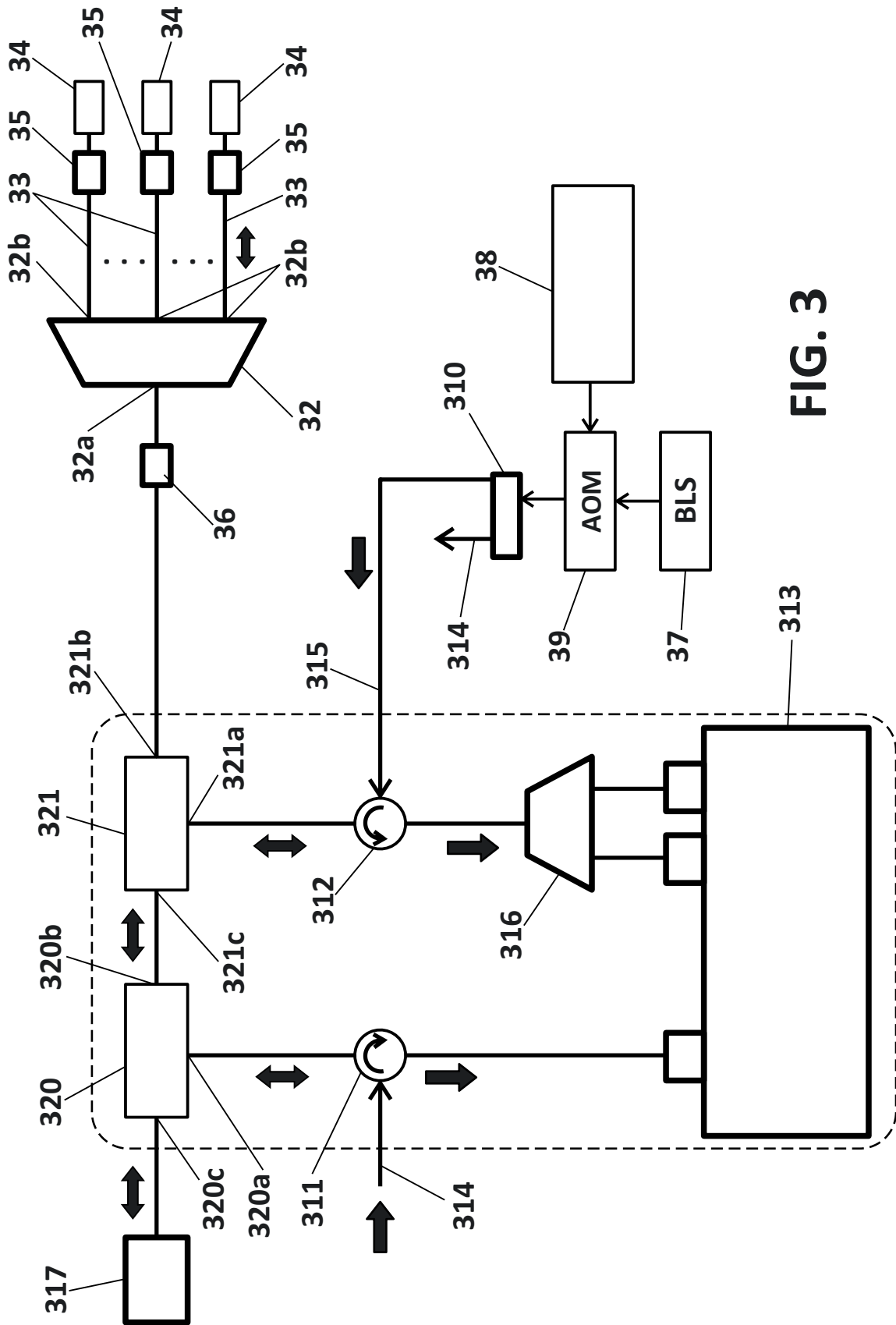


FIG. 3



- ②① N.º solicitud: 201530018
②② Fecha de presentación de la solicitud: 09.01.2015
③② Fecha de prioridad:

INFORME SOBRE EL ESTADO DE LA TECNICA

⑤① Int. Cl.: **H04B10/071** (2013.01)
G01M11/08 (2006.01)

DOCUMENTOS RELEVANTES

Categoría	⑤⑥ Documentos citados	Reivindicaciones afectadas
A	KWANIL LEE et al. "Fiber Link Loss monitoring scheme in bidirectional WDM transmission using ASE-injected FP-LD" en IEEE PHOTONICS TECHNOLOGY LETTERS, VOL: 18 No: 3 Págs: 523-525. 01.02.2006 ISSN 1041-1135 doi:10.1109/LPT.2005.863991.	1-18
A	WONG et al. "Novel Fault Monitoring and Localization Scheme in WDM-PONs with Upstream VCSEL Transmitters" en Optical Fiber Communication (OFC 2007). National Fiber Optic Engineers Conference: Anaheim, CA, USA 25-29 Marzo 2007, ISBN978-1-55752-831-5.	1-18
A	FADY I EL-NAHAL et al. "Bidirectional WDM PON architecture using a reflective filter and cyclic AWG" en OPTIK, VOL: 122, No: 19 Págs: 1776-1778. 03.11.2010 ISSN 0030-4026 doi:10.1016/j.ijleo.2010.11.004.	1-18
A	WONG et al. "Upstream vertical cavity surface-emitting lasers for fault monitoring and localization in WDM passive optical networks" en OPTICS COMMUNICATIONS, VOL: 281 No: 8 Págs: 2218-2226. 07.01.2008 ISSN 0030-4018 doi:10.1016/j.optcom.2007.10.086.	1-18
A	SHU-CHUAN LIN et al. "Remotely pumped WDM-PONs for bidirectional 10-Gb/s transmission with channel fault monitoring". 2011 Optical Fiber Communication Conference and Exposition and the National Fiber Optic Engineers Conference (OFC/NFOEC 2011): Los Angeles, CA, USA, 6-10 Marzo 2011 ISBN 978-1-4577-0213-6; ISBN 1-4577-0213-4.	1-18
A	MONTALVO et al. "New radio-frequency techniques for individual drop fibre monitoring and temperature sensing in PONs". 15th International Conference on Optical Network Design and Modeling (ONDM), 08.02.2011 ISBN 978-1-4244-9596-2; ISBN 1-4244-9596-2.	1-18

Categoría de los documentos citados

X: de particular relevancia
Y: de particular relevancia combinado con otro/s de la misma categoría
A: refleja el estado de la técnica

O: referido a divulgación no escrita
P: publicado entre la fecha de prioridad y la de presentación de la solicitud
E: documento anterior, pero publicado después de la fecha de presentación de la solicitud

El presente informe ha sido realizado

para todas las reivindicaciones

para las reivindicaciones nº:

Fecha de realización del informe
15.03.2016

Examinador
F. J. Olalde Sánchez

Página
1/4

Documentación mínima buscada (sistema de clasificación seguido de los símbolos de clasificación)

H04B, G01M

Bases de datos electrónicas consultadas durante la búsqueda (nombre de la base de datos y, si es posible, términos de búsqueda utilizados)

XPESP, EPODOC, WPI

Fecha de Realización de la Opinión Escrita: 15.03.2016

Declaración

Novedad (Art. 6.1 LP 11/1986)	Reivindicaciones 1-18	SI
	Reivindicaciones	NO
Actividad inventiva (Art. 8.1 LP11/1986)	Reivindicaciones 1-18	SI
	Reivindicaciones	NO

Se considera que la solicitud cumple con el requisito de aplicación industrial. Este requisito fue evaluado durante la fase de examen formal y técnico de la solicitud (Artículo 31.2 Ley 11/1986).

Base de la Opinión.-

La presente opinión se ha realizado sobre la base de la solicitud de patente tal y como se publica.

1. Documentos considerados.-

A continuación se relacionan los documentos pertenecientes al estado de la técnica tomados en consideración para la realización de esta opinión.

Documento	Número Publicación o Identificación	Fecha Publicación
D01	Fiber Link Loss monitoring scheme in bidirectional WDM transmission using ASE-injected FP-LD	01.02.2006
D02	Novel Fault Monitoring and Localization Scheme in WDM-PONs with Upstream VCSEL Transmitters	25-29.03.2007
D03	Bidirectional WDM-PON architecture using a reflective filter and cyclic AWG	03.11.2010
D04	Upstream vertical cavity surface-emitting lasers for fault monitoring and localization in WDM passive optical networks	07.01.2008

2. Declaración motivada según los artículos 29.6 y 29.7 del Reglamento de ejecución de la Ley 11/1986, de 20 de marzo, de Patentes sobre la novedad y la actividad inventiva; citas y explicaciones en apoyo de esta declaración

De acuerdo con el artículo 29.6 del Reglamento de ejecución de la Ley 11/86 de Patentes se considera, preliminarmente y sin compromiso, que los objetos definidos por las reivindicaciones 1-18 cumplen aparentemente los requisitos de novedad en el sentido del artículo 6.1 de la Ley 11/86 de Patentes (LP), y/o de actividad inventiva en el sentido del artículo 8.1 LP, en relación con el estado de la técnica establecido por el artículo 6.2 de dicha Ley. En concreto,

La solicitud incluye tres reivindicaciones independientes que definen un procedimiento de monitorización de una red de fibra óptica (reivindicación 1), un sistema de monitorización de una red de fibra óptica (reivindicación 17) y un producto de programa informático que comprende un código de programa informático adaptado para llevar a cabo el procedimiento (reivindicación 18).

La solicitud incluye adicionalmente objetos para los que se solicita protección, dependientes del objeto definido por la reivindicación 1 (reivindicaciones 2-16).

Los documentos citados en el informe de búsqueda reflejan el estado de la técnica en la monitorización de redes de fibra óptica en servicio.

Los documentos D01-D04 divulgaron métodos de monitorización de una red de fibra óptica que da servicio a un conjunto de clientes, donde dicha red tiene un conjunto de ramas de fibra óptica y al menos una oficina central, que comprende las etapas de:

Inyectar en la red, una señal óptica centrada en una longitud de onda distinta a la estando el ancho de banda de esta señal óptica dentro de una determinada banda de monitorización; dividir en un dispositivo AWG cíclico esta señal óptica en señales ópticas de distintas longitudes de onda y entregar cada una de estas señales ópticas a la rama de fibra óptica correspondiente del conjunto, donde a cada rama del conjunto le corresponde a la salida del dispositivo AWG, dentro de la banda de monitorización, una longitud de onda determinada distinta al resto, donde en cada rama de fibra óptica del conjunto existe un filtro óptico reflector y donde todos los primeros filtros ópticos reflectores de las ramas tienen el mismo ancho de banda, que comprende todas las longitudes de onda correspondientes a todas las ramas de fibra óptica del conjunto dentro de la banda de monitorización; En cada una de las ramas a las que el dispositivo AWG cíclico le ha entregado una señal óptica, reflejar en el filtro óptico reflector de dicha rama dicha señal y recibir en una unidad de procesado la señal reflejada por cada rama y; Determinar el estado del conjunto de ramas de fibra óptica mediante el análisis de las señales de luz reflejadas recibidas en la unidad de procesado.

Ninguno de ellos divulgó ni de su contenido o combinación parece derivar de un modo evidente inyectar en la red, una segunda señal óptica centrada en una segunda longitud de onda distinta a la primera; reflejar esta primera señal óptica en un segundo filtro óptico reflector (dispuesto en la rama de distribución a la entrada del dispositivo AWG cíclico) sintonizado a dicha segunda longitud de onda y recibir en una unidad de procesado esta señal óptica reflejada para determinar el estado del conjunto de ramas de fibra óptica mediante el análisis de las señales de luz reflejadas por el segundo y los primeros filtros, recibidas en la unidad de procesado.

Por tanto, aparentemente, el objeto definido por la reivindicación 1 cumple con los requisitos de novedad y actividad inventiva. Consecuentemente, por propia definición, los objetos (procedimientos) definidos por las reivindicaciones dependientes 2-16, así como el producto de programa informático que comprenda un código de programa informático adaptado para llevar a cabo dichos procedimientos (reivindicación 18), también cumplen aparentemente dichos requisitos. Consecuentemente, el sistema definido por la reivindicación 17 para la puesta en práctica de los procedimientos definidos por las reivindicaciones 1-16 dotado de un segundo elemento multiplexador-demultiplexador configurado para demultiplexar la señal óptica proveniente de una fuente de emisión de luz para obtener una segunda señal óptica a una segunda longitud de onda e inyectar dicha segunda señal óptica en la red; un segundo filtro óptico reflector sintonizado a la segunda longitud de onda (dispuesto en la rama de distribución a la entrada del dispositivo AWG cíclico) y una unidad de procesado configurada para determinar el estado del conjunto de ramas de fibra óptica mediante el análisis de las señales de luz reflejadas por el segundo y los primeros filtros.