

19



OFICINA ESPAÑOLA DE
PATENTES Y MARCAS

ESPAÑA



11 Número de publicación: **2 576 962**

21 Número de solicitud: 201530021

51 Int. Cl.:

H01S 3/04 (2006.01)

12

PATENTE DE INVENCION

B1

22 Fecha de presentación:

09.01.2015

43 Fecha de publicación de la solicitud:

12.07.2016

Fecha de la concesión:

16.01.2017

45 Fecha de publicación de la concesión:

23.01.2017

73 Titular/es:

**MACSA ID, S.A. (100.0%)
Girona, 46-48
08242 Manresa (Barcelona) ES**

72 Inventor/es:

**BRAVO MONTERO, Francisco;
VOGLER, Sven Alexander y
CAMPS CLARAMUNT, Joan**

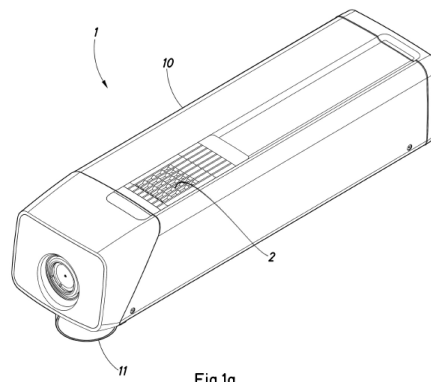
74 Agente/Representante:

DURÁN MOYA, Carlos

54 Título: **Equipo para marcaje de productos por láser**

57 Resumen:

Equipo para marcaje de productos por láser, del tipo que comprende una carcasa exterior que define al menos un volumen interior, comprendiendo dicho volumen interior: al menos una fuente generadora de haz láser, al menos un sistema óptico de salida del láser, y medios electrónicos y de control del equipo, comprendiendo adicionalmente dicha carcasa al menos una entrada y una salida de aire del equipo, y al menos un ventilador para generar un flujo de aire de refrigeración de la fuente generadora y de los medios electrónicos y de control del equipo a lo largo del interior de la carcasa entre dicha entrada y salida de aire, en el que dicha entrada de aire está más alejada de dicha salida del láser que la salida de aire.



ES 2 576 962 B1

DESCRIPCIÓN

Equipo para marcaje de productos por láser

- 5 La presente invención está relacionada con el sector de los equipos para el marcaje y codificación industrial de productos por láser. En particular, la presente invención se refiere al sistema de refrigeración que incorpora un equipo de este tipo, también denominado equipo de marcaje láser.
- 10 Los sistemas de refrigeración de los equipos de marcaje láser conocidos en el estado de la técnica absorben aire de la zona delantera del aparato, zona en la cual se suele disponer la lente por la cual se proyecta el haz láser hacia el exterior del equipo, y hacen circular dicho aire a lo largo del interior del mismo hacia la parte trasera, o parte opuesta a dicha parte delantera, donde dicho aire es expulsado al exterior del equipo. Un problema de este tipo de
- 15 sistemas de refrigeración radica en que la zona delantera del equipo es la zona que suele contener más polvo y suciedad debido a su funcionamiento, por lo que el aire que entra al aparato está sucio.

Adicionalmente, para reducir la cantidad de suciedad del aire absorbido por la parte

20 delantera del equipo es necesario el uso de filtros. No obstante, a pesar de la disposición de filtros, la entrada de polvo y/o suciedad en el interior del equipo es inevitable, lo que conlleva una reducción de su durabilidad, debido a una baja protección del equipo contra la penetración de polvo y/o cuerpos extraños, según los índices de protección de tipo IP definidos en el estándar internacional IEC 60529.

25 En tales sistemas, el aire suele pasar a través de todo el interior del equipo, entrando en contacto tanto con el generador láser como con los sistemas electrónicos del equipo de marcaje láser. En este caso la suciedad que entra del exterior afecta, por tanto, a todos los sistemas que se encuentran en el interior del equipo. Además, el generador láser libera más

30 calor que el resto de componentes, por lo que dicha configuración de ventilación no parece ser la más eficiente ya que refrigera por igual a todo un conjunto que presenta, en realidad, necesidades de refrigeración diferentes.

Adicionalmente, la lente de un equipo de marcaje láser suele acumular suciedad durante el

35 funcionamiento del equipo. Por consiguiente, en muchas ocasiones, la única manera de poder limpiar dicha lente es extrayéndola del equipo, lo que puede llevar a su detención en

momentos inoportunos, tal como por ejemplo durante su funcionamiento en el marcaje o grabado de productos en una cadena de producción.

5 A la vista de lo anterior, es un objeto de la presente invención solucionar los inconvenientes de los sistemas conocidos de refrigeración de equipos de marcaje láser.

Según la presente invención, esto se consigue mediante un equipo para marcaje de productos por láser, del tipo que comprende una carcasa exterior que define al menos un volumen interior, comprendiendo dicho volumen interior:

10

- al menos una fuente generadora de haz láser,
- al menos un sistema óptico de salida del láser,
- medios electrónicos y de control del equipo,

15

comprendiendo adicionalmente dicha carcasa al menos una entrada y una salida de aire del equipo, y al menos un ventilador para generar un flujo de aire de refrigeración de la fuente generadora y de los medios electrónicos y de control del equipo a lo largo del interior de la carcasa entre dicha entrada y salida de aire, caracterizado porque la entrada de aire está más alejada de la salida del láser que la salida de aire.

20

Preferentemente, el sistema óptico, está dispuesto en un primer extremo del equipo, tal como la zona delantera del equipo, zona en la cual se suele disponer la lente por la cual se proyecta el haz láser hacia el exterior del equipo.

25

Preferentemente, también, la entrada de aire está dispuesta en un segundo extremo del equipo, tal como la parte trasera, opuesta a dicha parte delantera, zona donde el aire es más limpio. Siendo dicho segundo extremo opuesto a dicho primer extremo, permitiendo un flujo de aire por el interior del equipo hacia la salida de aire, estando dispuesta dicha salida de aire en una zona más próxima al sistema óptico que la entrada de aire.

30

Opcionalmente, el ventilador está dispuesto de manera adyacente a la entrada de aire.

35

Según otra realización de la presente invención, el ventilador está dispuesto de manera adyacente a la salida de aire del equipo láser permitiendo aspirar el aire caliente del interior del volumen interior de dicho equipo y expulsarlo al exterior del mismo.

Opcionalmente, el equipo para marcaje de productos por láser comprende un ventilador adyacente a la entrada de aire y un ventilador adyacente a la salida de aire.

5 En una realización de la invención, los medios electrónicos y de control se encuentran a su vez en un volumen cerrado que comprende un intercambiador de calor que se comunica térmicamente con dicho flujo de aire que circula por el interior del volumen interior.

Preferentemente, dicho volumen cerrado comprende medios de ventilación para permitir la circulación de aire dentro de dicho volumen cerrado.

10

Opcionalmente, dicho volumen interior comprende una derivación, adyacente a la entrada de aire, que conecta con una canalización dispuesta en la extrusión de la carcasa que recorre longitudinalmente la carcasa hasta una abertura donde se encuentra la lente de salida del láser, permitiendo la circulación de aire por dicha canalización desde la entrada de
15 aire hasta dicha abertura.

En una realización de la invención, el sistema óptico comprende al menos una lente de salida de láser.

20 En el equipo de la presente invención, la carcasa exterior define un volumen interior por el que fluye el aire. Dicho volumen interior presenta, a su vez, otro volumen completamente cerrado donde se encuentran los dispositivos electrónicos y de control, sin ninguna entrada o salida de aire. En dicho volumen cerrado, se hace recircular el aire gracias a unos ventiladores para que el aire caliente entre en contacto con un intercambiador de calor
25 dotado de aletas en dos caras. Dicho intercambiador tiene una cara en el volumen cerrado de los sistemas electrónicos y otra cara en dicho volumen interior por el que circula el aire. El calor absorbido en el volumen de los dispositivos electrónicos y de control se transmite a través de dicho intercambiador hacia su otra cara para que el aire lo disipe.

30 El volumen interior envuelve exclusivamente al generador láser y es el único volumen interior del aparato por el que entra y sale aire del exterior. Dicho volumen está abierto por la parte posterior y por la parte delantera del aparato, tal como en los equipos conocidos del estado de la técnica. Sin embargo, en la presente invención el flujo de aire es en dirección inversa, el aire entra al equipo por la parte trasera, zona donde el aire es más limpio, y sale
35 del equipo por la parte delantera, que es por donde se concentra la mayor suciedad del

equipo. No es necesario que las entradas y salidas de aire estén selladas porque el generador láser está cubierto por una protección que sella su interior.

5 Un ventilador dispuesto de manera adyacente a la entrada de aire genera el flujo de aire de refrigeración. De forma opcional, se puede añadir un ventilador (no ilustrado) dispuesto de manera adyacente a la salida de aire, que puede substituir al ventilador dispuesto en la entrada de aire o funcionar complementariamente con el ventilador de la entrada de aire.

10 Como consecuencia de la entrada de aire limpio por la zona trasera del equipo y de la protección del generador láser, el aislamiento y, por lo tanto, la durabilidad de dicho generador son mayores que en los generadores láser de los equipos conocidos. Lo mismo ocurre con los dispositivos electrónicos y de control por el hecho de encontrarse en un volumen completamente cerrado.

15 Adicionalmente, el equipo comprende una derivación situada adyacente a la entrada de aire trasera que desvía aire del volumen interior del equipo hacia una canalización formada en la propia extrusión de la carcasa del equipo. Este aire recorre todo el equipo por dicha canalización hasta acceder a la abertura donde se dispone la lente del láser. De esta manera, el aire que proviene de la parte posterior del equipo se aprovecha también para
20 limpiar la lente de una forma simple y evitando la acumulación de suciedad en la lente. Por lo tanto, no es necesario detener el funcionamiento del aparato para realizar esta tarea. El desvío se lleva a cabo en la parte posterior del equipo para aprovechar la mayor diferencia de presión y asegurar que el aire llegue con la fuerza suficiente a la lente.

25 La refrigeración por aire del equipo, según la presente invención, es más efectiva que la de los equipos conocidos en el estado de la técnica porque el efecto disipador del aire se centra en el generador láser, que es el elemento que más calor desprende del equipo. Con el intercambiador de calor se consigue que el aire refrigere también la zona de dispositivos electrónicos, que genera calor en menor medida.

30

Para su mejor comprensión se adjuntan, a título de ejemplo explicativo pero no limitativo, unos dibujos de una realización del equipo de marcaje por láser y su sistema de refrigeración objeto de la presente invención.

35 Las figuras 1a a 1c muestran diferentes vistas de una realización de un equipo de marcaje láser según la presente invención: en la figura 1a se muestra una vista en perspectiva del

equipo; en la figura 1b se observa una vista en planta de la parte inferior del equipo; y en la figura 1c se representa una vista posterior del equipo.

5 La figura 2 muestra una vista en planta superior de una realización de un equipo de marcaje láser desprovisto de su carcasa exterior, según la presente invención.

La figura 3 muestra una sección longitudinal de una realización de un equipo de marcaje láser sin carcasa exterior a la altura de la canalización, según el plano III - III de la figura 1b.

10 La figura 4 muestra una vista en perspectiva de una realización de un equipo de marcaje láser sin carcasa exterior, según la presente invención.

La figura 5 muestra una sección transversal de una realización de un equipo de marcaje láser a la altura de la lente, según el plano V - V de la figura 1b.

15

La figura 6 muestra otra sección transversal de una realización de un equipo de marcaje láser a la mitad de su longitud, según el plano VI - VI de la figura 1b.

20 Las figuras 1a, 1b y 1c representan el equipo de marcaje láser -1-, que presenta una carcasa exterior -10-. El interior de dicha carcasa -10- acumula calor debido al funcionamiento de los diferentes elementos o componentes que se disponen en su interior. Para poder refrigerar el interior de la carcasa -10-, ésta presenta una entrada de aire -3-, dispuesta en la parte trasera del equipo -1- tal como muestra la figura 1c, y dos salidas de aire -2, 2'-, dispuestas en las partes superior e inferior de la parte delantera del equipo -1- y mostradas en las figuras 1a y 1b.

25

30 La figura 2 muestra el interior de la carcasa -10-, que presenta, cuando la carcasa está colocada, un volumen cerrado -4- y un volumen -5- comunicado con el exterior a través de las citadas entrada -3- y salidas de aire -2, 2'-. Un ventilador -6- situado en la parte trasera del mismo, que introduce el aire del exterior del equipo -1- hacia el interior del mismo a través de la entrada de aire -3- permitiendo que el aire entre en el volumen -5- y circule por el mismo hasta las salidas de aire -2, 2'-. El generador láser (no ilustrado) se encuentra ubicado en el interior del volumen -5-, de manera que la circulación de aire disipa el calor que el mismo desprende.

35

En el interior del volumen cerrado -4- se encuentran los dispositivos electrónicos -41, 41'- del equipo -1-, cuyo funcionamiento también desprende calor, aunque en menor medida que el generador láser. Unos ventiladores (no ilustrados) permiten recircular el aire por el interior de dicho volumen cerrado. Adicionalmente, el equipo -1- comprende un intercambiador de calor -7- que presenta aletas en dos caras, estando una de las caras del intercambiador -7- dentro del volumen cerrado -4- y la otra cara del intercambiador -7- dentro del volumen interior -5-. De este modo, el intercambiador -7- transfiere el calor generado en el interior del volumen cerrado -4- al volumen interior -5-, y es disipado gracias a la circulación de aire existente en el interior de dicho volumen interior -5-.

10

En la sección longitudinal del equipo -1- mostrada en la figura 3, se observa una derivación -8- situada adyacente a la entrada de aire -3- y en el interior del volumen interno -5-, que conecta con una canalización -9- que recorre longitudinalmente el interior de la carcasa hasta una abertura donde se encuentra la lente -11- de salida del láser. Por dicha canalización -9- se desvía aire del exterior del equipo -1- circulando a lo largo de dicha canalización -9- en dirección a la abertura donde se encuentra la lente del láser -11-, sometiendo la lente -11- a una corriente de aire que impide la acumulación de suciedad.

15

Las flechas ilustradas en las figuras 3 y 4 representan el flujo de aire de refrigeración.

20

En la figura 4, se observa de forma más detallada el paso de la canalización 9 a través de la salida inferior -2'-. Tal como muestra la figura 5, la lente -11- queda conectada con dicha canalización -9- para permitir que el aire que llega por dicha canalización -9- ventile hacia la lente -11- permitiendo su limpieza y ventilación. Dicha canalización -9- forma parte de la carcasa como se ha mencionado anteriormente y como muestra la figura 6.

25

Si bien la invención se ha descrito con respecto a un ejemplo de realización preferente, éste no se debe considerar limitativo de la invención, que se definirá por la interpretación más amplia de las siguientes reivindicaciones.

30

REIVINDICACIONES

1. Equipo para marcaje de productos por láser, del tipo que comprende una carcasa exterior que define al menos un volumen interior, comprendiendo dicho volumen interior:

5

- al menos una fuente generadora de haz láser,
- al menos un sistema óptico de salida del láser,
- medios electrónicos y de control del equipo,

10 comprendiendo adicionalmente dicha carcasa al menos una entrada y una salida de aire del equipo, y al menos un ventilador para generar un flujo de aire de refrigeración de la fuente generadora y de los medios electrónicos y de control del equipo a lo largo del interior de la carcasa entre dicha entrada y salida de aire, caracterizado porque dicha entrada de aire está más alejada de dicha salida del láser que la salida de aire.

15

2. Equipo para marcaje de productos por láser, según la reivindicación 1, caracterizado porque el sistema óptico, está dispuesto en un primer extremo del equipo, y porque la entrada de aire está dispuesta en un segundo extremo del equipo, opuesto a dicho primer extremo, permitiendo un flujo de aire por el interior del equipo hacia la salida de aire, estando dispuesta dicha salida de aire en una zona más próxima al sistema óptico que la entrada de aire.

20

3. Equipo para marcaje de productos por láser, según la reivindicación 2, caracterizado porque el ventilador está dispuesto de manera adyacente a la entrada de aire.

25

4. Equipo para marcaje de productos por láser, según la reivindicación 2, caracterizado porque el ventilador está dispuesto de manera adyacente a la salida de aire.

5. Equipo para marcaje de productos por láser, según la reivindicación 2, caracterizado por comprender un ventilador adyacente a la entrada de aire y un ventilador adyacente a la salida de aire.

30

6. Equipo para marcaje de productos por láser, según la reivindicación 1, caracterizado porque los medios electrónicos y de control se encuentran a su vez en un volumen cerrado que comprende un intercambiador de calor que se comunica térmicamente con dicho flujo de aire que circula por el interior del volumen interior.

35

7. Equipo para marcado por rayos láser, según la reivindicación 6, caracterizado porque dicho volumen cerrado comprende medios de ventilación para permitir la circulación de aire dentro de dicho volumen cerrado.

5

8. Equipo para marcado por rayos láser, según cualquiera de las reivindicaciones 1 a 7, caracterizado porque dicho volumen interior comprende una derivación, adyacente a la entrada de aire, que conecta con una canalización dispuesta en la extrusión de la carcasa que recorre longitudinalmente la carcasa hasta una abertura donde se encuentra la lente de salida del láser, permitiendo la circulación de aire por dicha canalización desde la entrada de aire hasta dicha abertura.

10

9. Equipo para marcado por rayos láser, según cualquiera de las reivindicaciones anteriores, caracterizado porque el sistema óptico comprende al menos una lente de salida de láser.

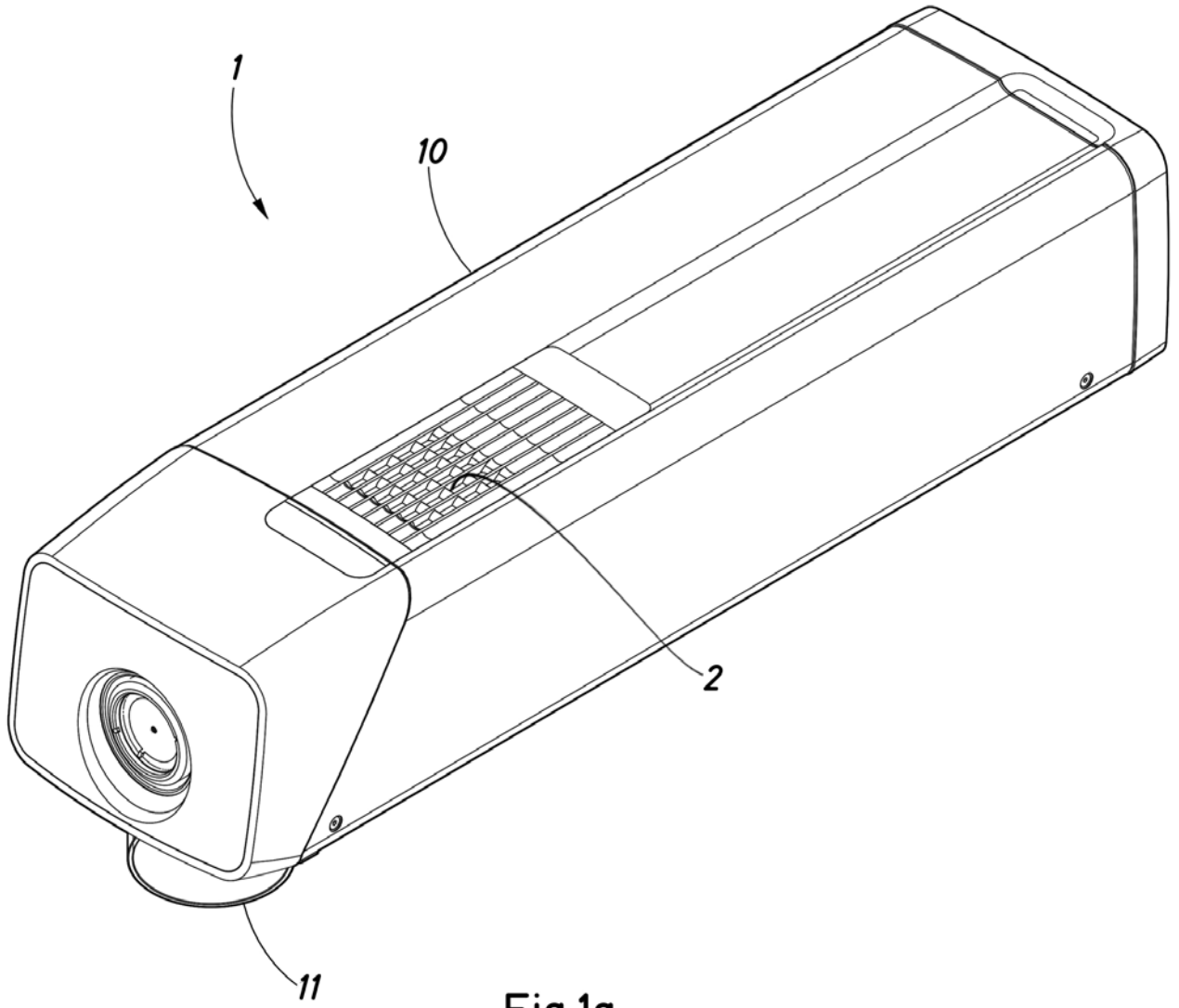


Fig.1a

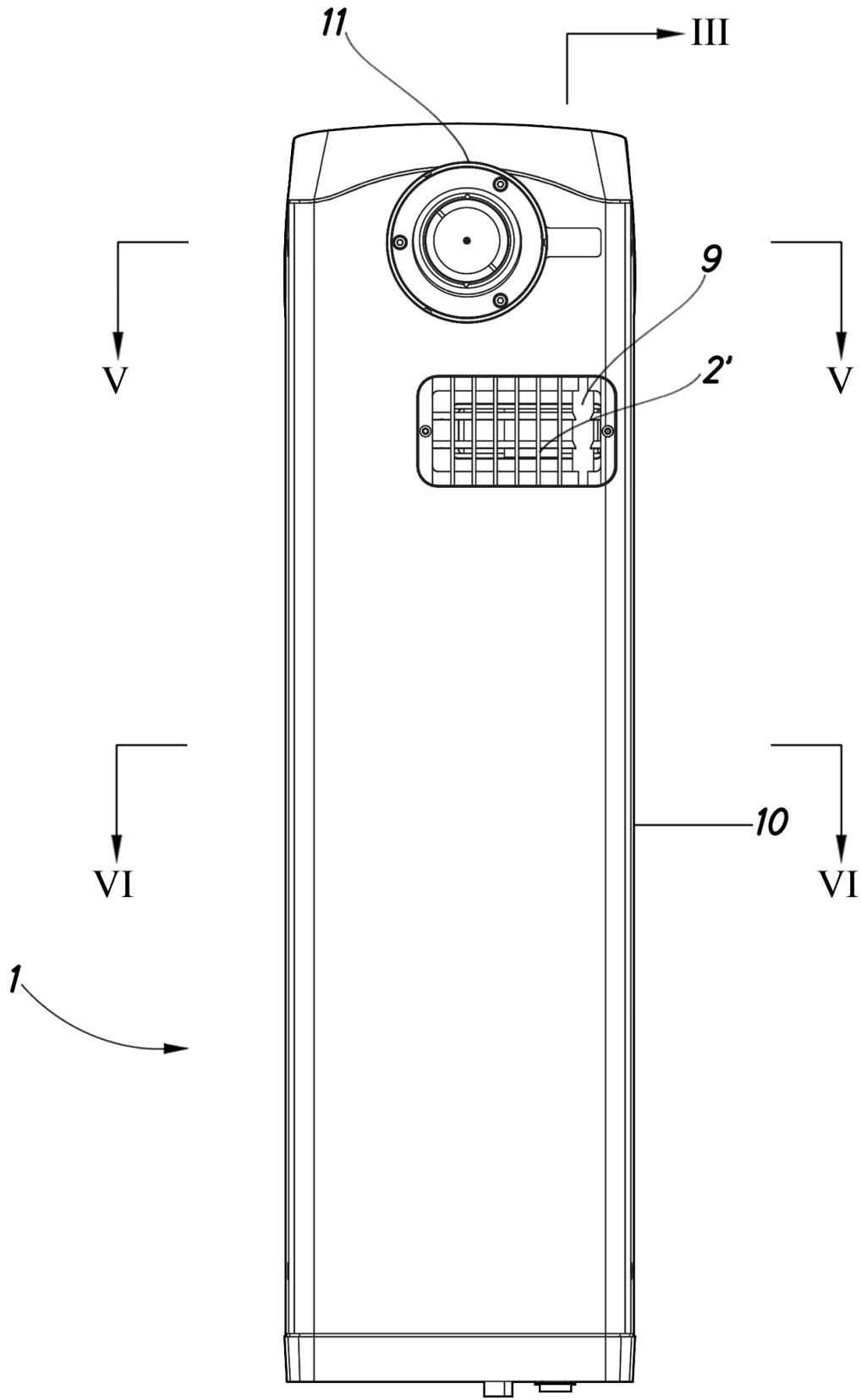


Fig.1b

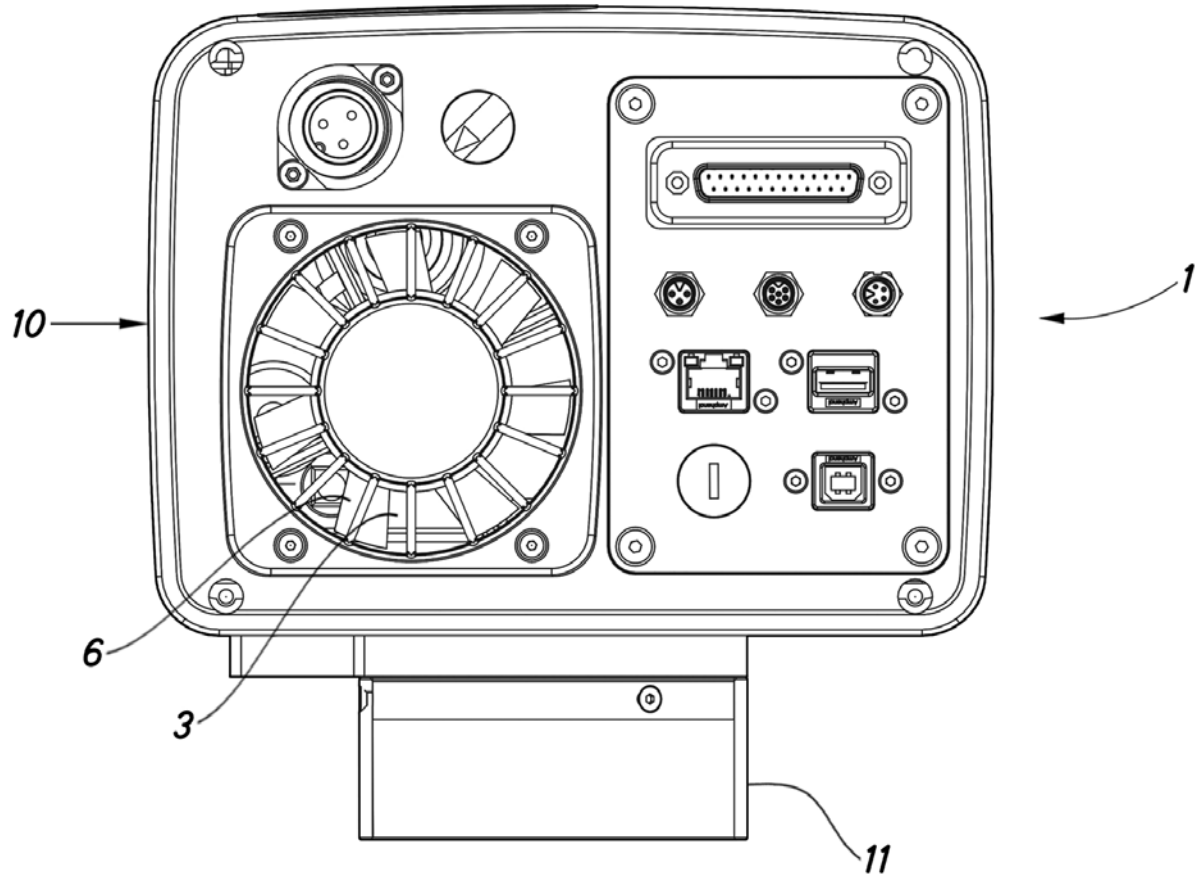


Fig.1c

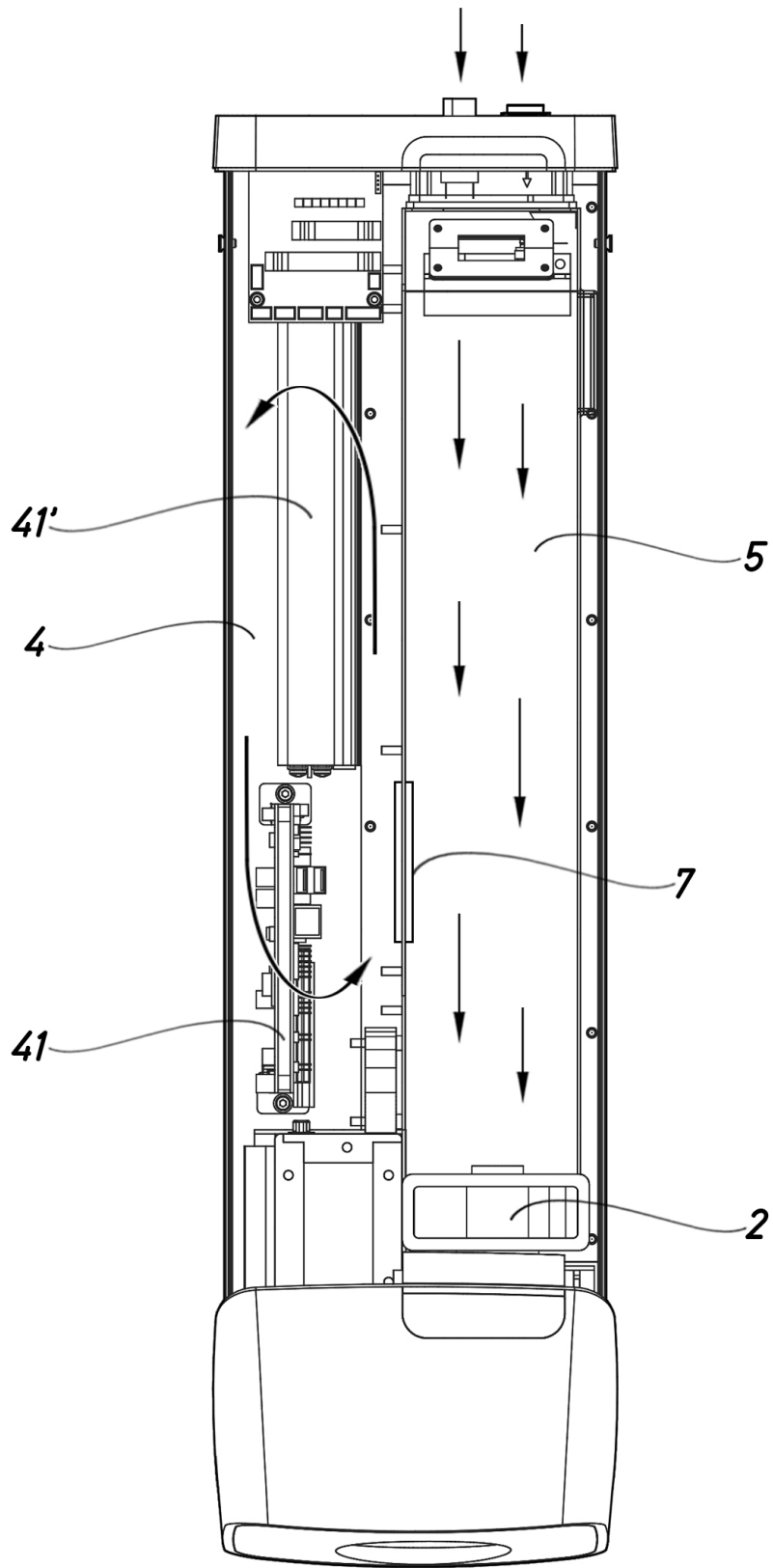
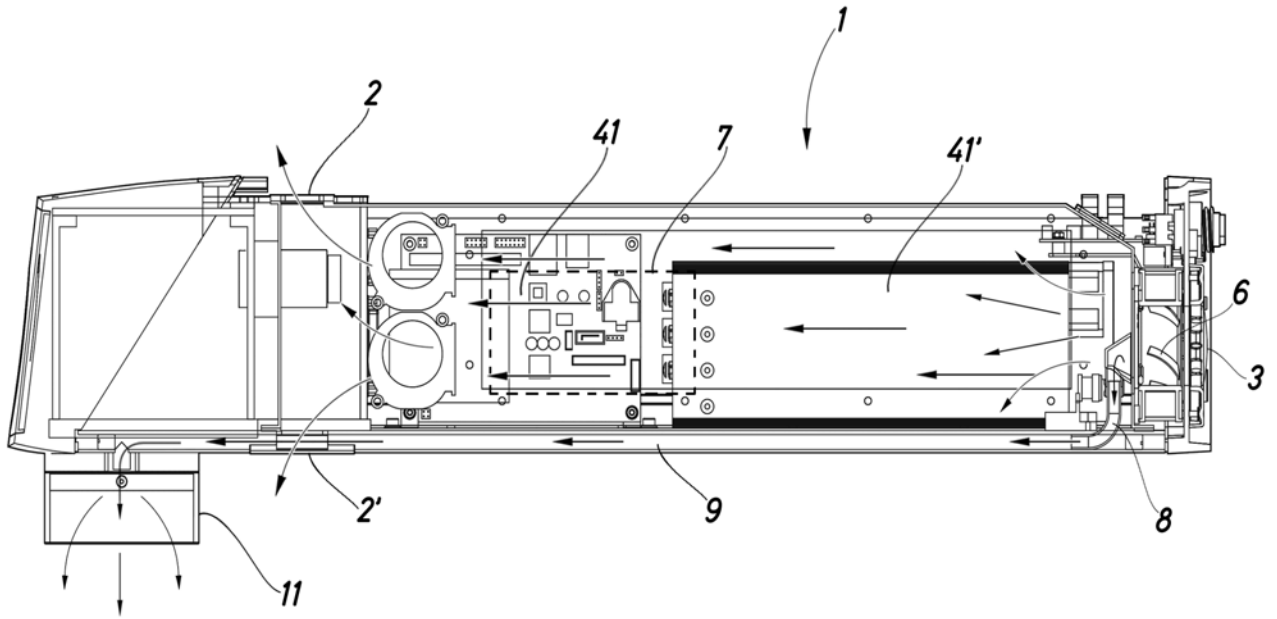


Fig.2



III - III

Fig.3

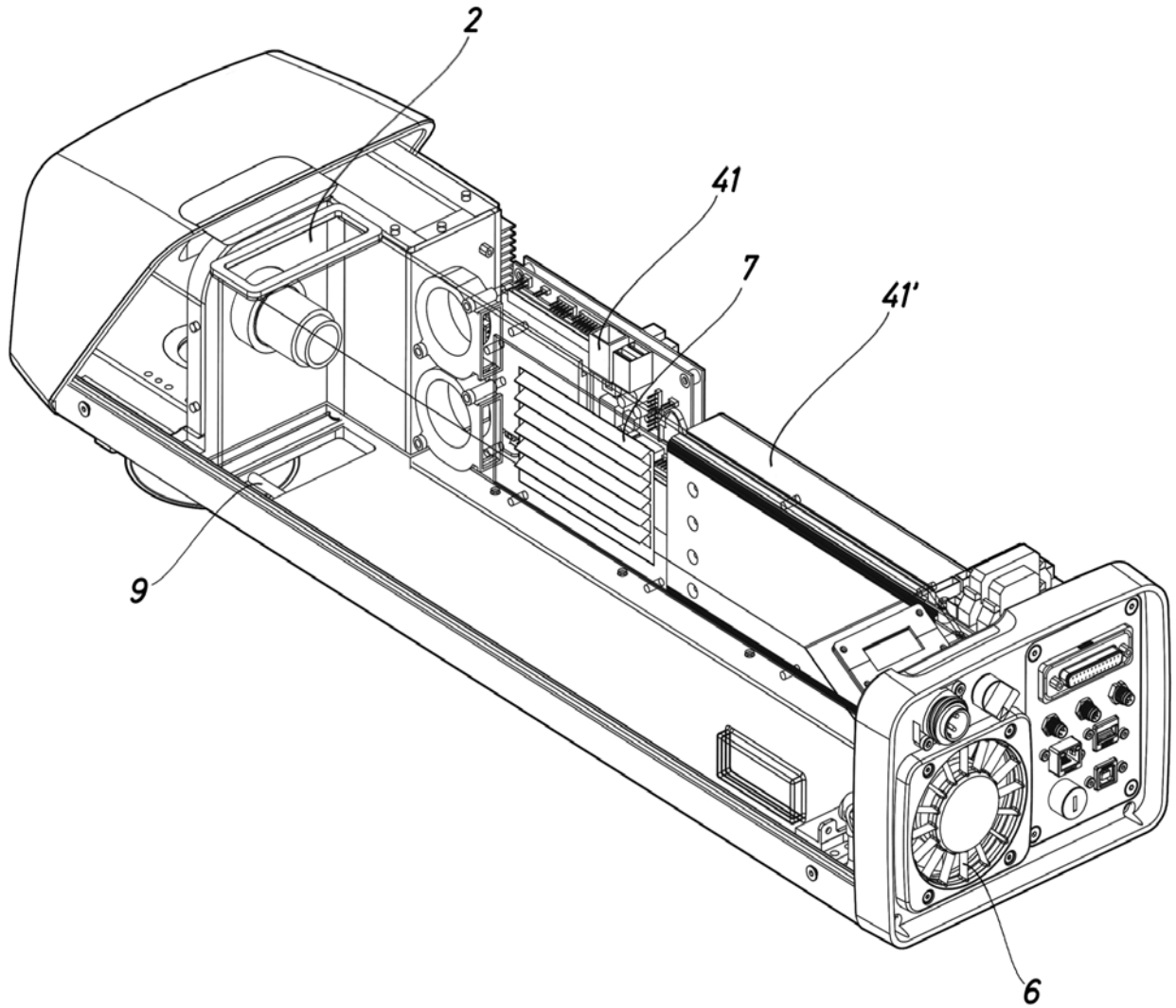
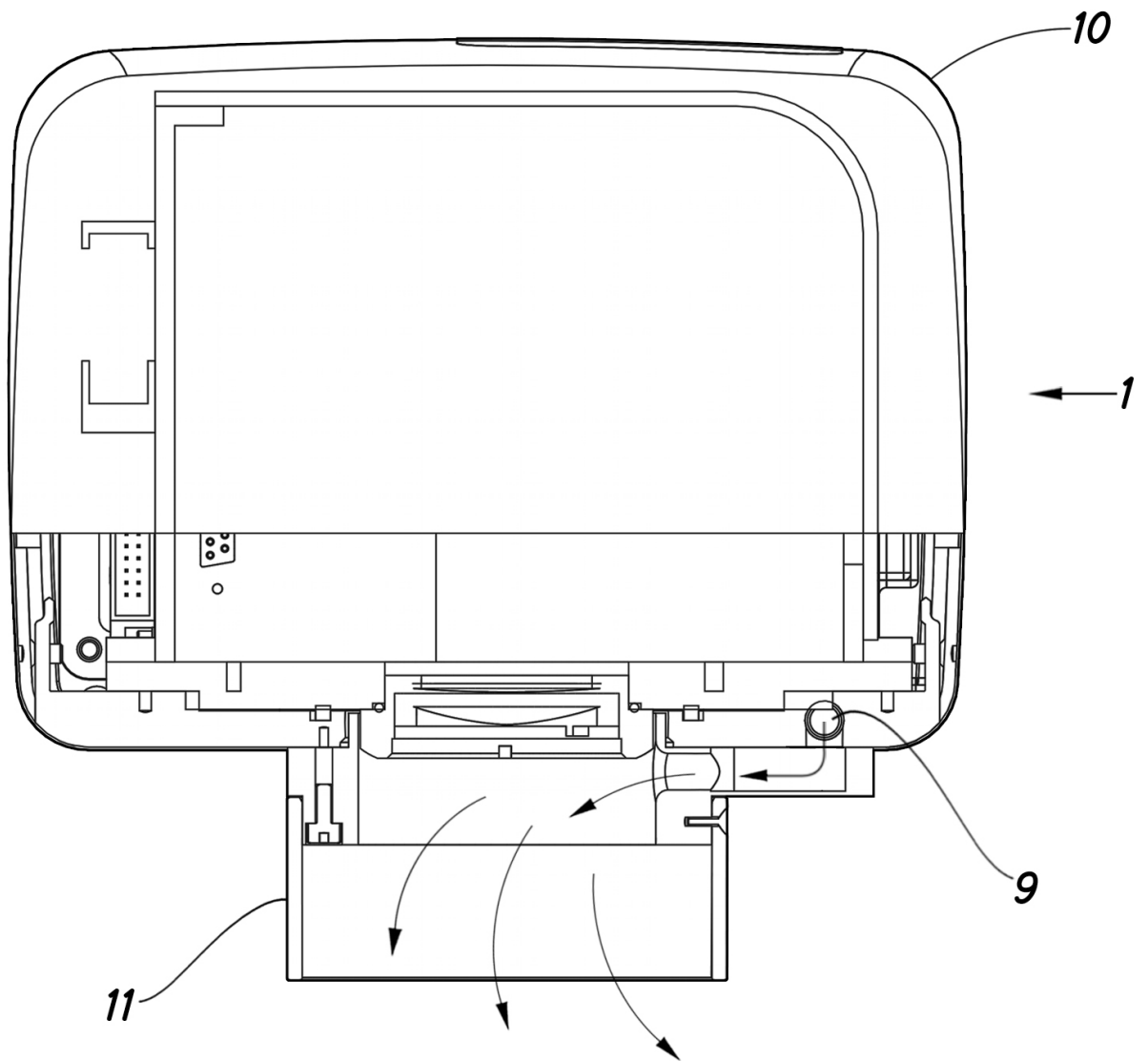
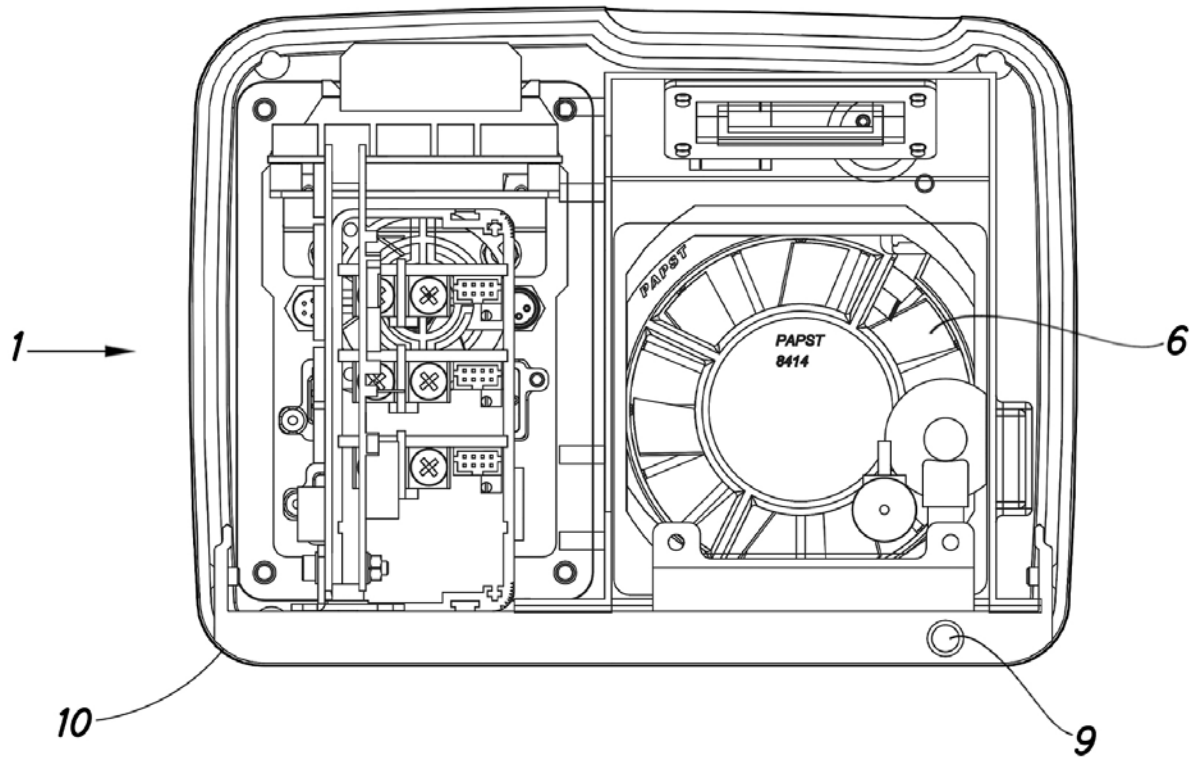


Fig.4



V - V

Fig.5



VI - VI

Fig.6



OFICINA ESPAÑOLA
DE PATENTES Y MARCAS

ESPAÑA

②¹ N.º solicitud: 201530021

②² Fecha de presentación de la solicitud: 09.01.2015

③² Fecha de prioridad:

INFORME SOBRE EL ESTADO DE LA TÉCNICA

⑤¹ Int. Cl.: **H01S3/04** (2006.01)

DOCUMENTOS RELEVANTES

Categoría	⑥ ¹ Documentos citados	Reivindicaciones afectadas
A	US 2005254537 A1 (SU SHENG-PIN et al.) 17.11.2005, todo el documento.	1-9
A	US 2005123011 A1 (SUKHMAN YEFIM et al.) 09.06.2005, resumen; figuras.	1-9
A	EP 1022085 A2 (ESAB GROUP INC) 26.07.2000, resumen; figuras.	1-9

Categoría de los documentos citados

X: de particular relevancia

Y: de particular relevancia combinado con otro/s de la misma categoría

A: refleja el estado de la técnica

O: referido a divulgación no escrita

P: publicado entre la fecha de prioridad y la de presentación de la solicitud

E: documento anterior, pero publicado después de la fecha de presentación de la solicitud

El presente informe ha sido realizado

para todas las reivindicaciones

para las reivindicaciones n.º:

Fecha de realización del informe
13.11.2015

Examinador
A. Gómez Sánchez

Página
1/4

Documentación mínima buscada (sistema de clasificación seguido de los símbolos de clasificación)

H01S

Bases de datos electrónicas consultadas durante la búsqueda (nombre de la base de datos y, si es posible, términos de búsqueda utilizados)

INVENES, EPODOC

Fecha de Realización de la Opinión Escrita: 13.11.2015

Declaración

Novedad (Art. 6.1 LP 11/1986)	Reivindicaciones 1-9	SI
	Reivindicaciones	NO
Actividad inventiva (Art. 8.1 LP11/1986)	Reivindicaciones 1-9	SI
	Reivindicaciones	NO

Se considera que la solicitud cumple con el requisito de aplicación industrial. Este requisito fue evaluado durante la fase de examen formal y técnico de la solicitud (Artículo 31.2 Ley 11/1986).

Base de la Opinión.-

La presente opinión se ha realizado sobre la base de la solicitud de patente tal y como se publica.

1. Documentos considerados.-

A continuación se relacionan los documentos pertenecientes al estado de la técnica tomados en consideración para la realización de esta opinión.

Documento	Número Publicación o Identificación	Fecha Publicación
D01	US 2005254537 A1 (SU SHENG-PIN et al.)	17.11.2005
D02	US 2005123011 A1 (SUKHMAN YEFIM et al.)	09.06.2005
D03	EP 1022085 A2 (ESAB GROUP INC)	26.07.2000

2. Declaración motivada según los artículos 29.6 y 29.7 del Reglamento de ejecución de la Ley 11/1986, de 20 de marzo, de Patentes sobre la novedad y la actividad inventiva; citas y explicaciones en apoyo de esta declaración

El objeto de la invención definido por la reivindicación número 1, independiente, trata de un equipo para marcaje de productos por láser, del tipo que comprende una carcasa exterior que define al menos un volumen interior, comprendiendo dicho volumen interior:

- al menos una fuente generadora de haz láser,
- al menos un sistema óptico de salida del láser,
- medios electrónicos y de control del equipo,

comprendiendo adicionalmente dicha carcasa al menos una entrada y una salida de aire del equipo, y al menos un ventilador para generar un flujo de aire de refrigeración de la fuente generadora y de los medios electrónicos y de control del equipo a lo largo del interior de la carcasa entre dicha entrada y salida de aire, caracterizado porque dicha entrada de aire está más alejada de dicha salida del láser que la salida de aire.

No se ha encontrado en el estado de la técnica un objeto que incorpore todas estas características. D01 y D02 presentan equipos muy similares pero donde el flujo de aire es el inverso, saliendo por detrás. D03 presenta un equipo donde el aire entra por detrás y de forma oblicua, pero es más genérico y no ataca la problemática de un equipo laser.

Por todo ello, se considera como nuevo, (Art. 6 LP.), y que supone actividad inventiva por tanto, (Art. 8 LP.), el objeto definido por la reivindicación número 1.